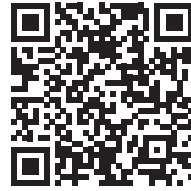


Rodamientos



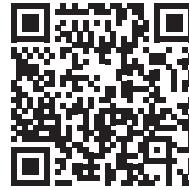
Aplicaciones móviles SKF

Las aplicaciones móviles SKF están disponibles tanto en Apple App Store como en Google Play. Estas aplicaciones proporcionan información útil y le permiten realizar cálculos críticos, y ponen a su alcance los conocimientos industriales de SKF.



Apple App Store

Para descargar un documento PDF de este catálogo y para obtener información sobre actualizaciones importantes, visite skf.com/go/17000. Tenga en cuenta que los datos de los productos de este catálogo impreso eran precisos el día de la impresión. Los datos más recientes y precisos de los productos están siempre disponibles para usted en skf.com.



Google Play

skf.com

© SKF, Duoflex, CARB, ICOS, INSOCOAT, KMT, KMTA, Monoflex, Multiflex, NoWear, SensorMount, SKF Explorer, SYSTEM 24 y Wave son marcas registradas del Grupo SKF.

AMP Superseal 1.6 Series es una marca de la familia de empresas TE Connectivity.

Apple es una marca de Apple Inc., registrada en los EE. UU. y otros países.

Google Play es una marca de Google Inc.

© Grupo SKF 2019

El contenido de esta publicación es propiedad de los editores y no puede reproducirse (incluso parcialmente) sin autorización previa por escrito. Se ha tenido el máximo cuidado para garantizar la exactitud de la información contenida en esta publicación, pero no se acepta ninguna responsabilidad por pérdidas o daños, ya sean directos, indirectos o consecuentes, que se produzcan como resultado del uso de dicha información.

PUB BU/P1 17000/1 ES · Enero 2019

Esta publicación sustituye a la publicación 10000 ES.

Rodamientos

Contenido

Conversiones de unidades	6	B.2 Tipo de rodamiento y disposición	69
Prólogo	7	Disposiciones y sus tipos de rodamientos	70
Novedades en esta edición	8	Criterios de selección	77
Información sobre el catálogo y cómo utilizarlo	10	B.3 Tamaño del rodamiento	85
Unidades de medida	11	Selección del tamaño en función de la vida nominal	88
Rendimiento de los equipos giratorios	12	Selección del tamaño basada en la carga estática	104
Cuidado SKF	13	Carga mínima requerida	106
		Lista de control una vez determinado el tamaño del rodamiento	106
		Prueba de vida útil de SKF	107
		B.4 Lubricación	109
		Selección de grasa o aceite	110
		Selección de una grasa adecuada	116
		Selección de un aceite adecuado	120
		Tabla de selección de grasas para los rodamientos SKF	124
		Especificaciones técnicas de las grasas SKF	126
		B.5 Temperatura y velocidad de funcionamiento	129
		Equilibrio térmico	131
		Fricción del rodamiento, pérdida de potencia y par de arranque	132
		Cálculo de la temperatura de funcionamiento del rodamiento	133
		Limitaciones de velocidad	135
		B.6 Interfaces del rodamiento	139
		El sistema de tolerancias ISO	140
		Selección de ajustes	140
		Tolerancias para los asientos y resaltes de rodamientos	144
		Textura de la superficie de los asientos de rodamientos	147
		Tolerancias de los asientos para condiciones estándares	148
		Tolerancias y ajustes resultantes	153
		Disposiciones relacionadas con el montaje y desmontaje	176
		Fijación axial de los aros de rodamientos	178
		Rodamientos montados radialmente libres para carga axial	179
		Caminos de rodadura en ejes y soportes	179
Principios para la selección de rodamientos	15		
Conocimientos generales sobre rodamientos	17		
A.1 Nociones básicas sobre rodamientos	19		
¿Por qué utilizar rodamientos?	20		
Terminología	22		
Componentes y materiales	24		
Juego interno	26		
Tratamiento térmico y de la superficie	27		
Dimensiones principales estandarizadas	28		
Sistema de designación básica de rodamientos	29		
A.2 Tolerancias	35		
Valores de tolerancia	36		
Símbolos para las tolerancias	36		
Identificación de las series de diámetros	37		
Dimensiones de los chaflanes	37		
Redondeo de valores	55		
A.3 Almacenamiento	57		
Proceso de selección de rodamientos	59		
Proceso de selección de rodamientos, introducción	60		
B.1 Rendimiento y condiciones de funcionamiento	65		

B.7 Versión del rodamiento	181	4 Rodamientos de bolas autoalineables	437
Selección del juego interno o la precarga	182	Diseños y versiones	439
Clase de tolerancia del rodamiento	187	Datos de los rodamientos	443
Jaulas	187	Cargas	445
Sellado integral	189	Límites de temperatura	445
Otras opciones	189	Velocidad admisible	446
		Consideraciones de diseño	446
B.8 Sellado, montaje y desmontaje	193	Montaje	447
Sellado externo	194	Sistema de designación	449
Montaje y desmontaje	199	Tablas de productos	450
Inspección y monitoreo	211		

Ejemplos de selección de rodamientos 215

C.1 Criba vibratoria	216
C.2 Polea para cuerdas	222
C.3 Bomba centrífuga	228

Datos del producto 237

Rodamientos de bolas

1 Rodamientos rígidos de bolas	239
Diseños y versiones	241
Datos de los rodamientos	250
Cargas	254
Límites de temperatura	256
Velocidad admisible	256
Sistema de designación	258
Tablas de productos	260
2 Rodamientos de inserción (rodamientos Y)	339
Diseños y versiones	341
Lubricación	348
Datos de los rodamientos	350
Cargas	353
Límites de temperatura	355
Velocidad admisible	355
Consideraciones de diseño	356
Montaje y desmontaje	359
Sistema de designación	364
Tablas de productos	366
3 Rodamientos de bolas de contacto angular	383
Diseños y versiones	385
Datos de los rodamientos	392
Cargas	398
Límites de temperatura	402
Velocidad admisible	402
Consideraciones de diseño	403
Sistema de designación	404
Tablas de productos	406

5 Rodamientos axiales de bolas	465
Diseños y versiones	467
Datos de los rodamientos	469
Cargas	469
Límites de temperatura	470
Velocidad admisible	470
Montaje	470
Sistema de designación	471
Tablas de productos	472

Rodamientos de rodillos

6 Rodamientos de rodillos cilíndricos	493
Diseños y versiones	496
Datos de los rodamientos	504
Cargas	509
Límites de temperatura	511
Velocidad admisible	511
Consideraciones de diseño	512
Montaje	512
Sistema de designación	514
Tablas de productos	516
7 Rodamientos de agujas	581
Diseños y versiones	583
Datos de los rodamientos	598
Cargas	606
Límites de temperatura	608
Velocidad admisible	608
Consideraciones de diseño	609
Montaje	611
Sistema de designación	612
Tablas de productos	614
8 Rodamientos de rodillos cónicos	665
Diseños y versiones	669
Datos de los rodamientos	676
Cargas	680
Límites de temperatura	685
Velocidad admisible	686
Consideraciones de diseño	687
Montaje	690
Designaciones de los rodamientos	691
Sistema de designación	692
Tablas de productos	694

9	Rodamientos de rodillos a rótula	773	Datos de los rodamientos	934
	Diseños y versiones	775	Cargas	935
	Datos de los rodamientos	781	Límites de temperatura	936
	Cargas	784	Límites de velocidad	936
	Límites de temperatura	785	Consideraciones de diseño	936
	Velocidad admisible	785	Sistema de designación	937
	Consideraciones de diseño	786	Tablas de productos	938
	Montaje	788		
	Sistema de designación	790	15 Rodillos de apoyo	943
	Tablas de productos	792	Diseños y versiones	945
10	Rodamientos de rodillos toroidales CARB	841	Lubricación	947
	Diseños y versiones	844	Datos de los rodamientos	948
	Datos de los rodamientos	846	Cargas	949
	Cargas	849	Límites de temperatura	950
	Límites de temperatura	850	Límites de velocidad	950
	Velocidad admisible	850	Consideraciones de diseño	950
	Consideraciones de diseño	850	Montaje	951
	Montaje	853	Sistema de designación	952
	Sistema de designación	855	Tablas de productos	954
	Tablas de productos	856	16 Rodillos de leva con eje	963
11	Rodamientos axiales de rodillos cilíndricos	877	Diseños y versiones	965
	Diseños y versiones	879	Accesorios	968
	Datos de los rodamientos	881	Lubricación	971
	Cargas	884	Datos de los rodamientos	972
	Límites de temperatura	884	Cargas	973
	Velocidad admisible	884	Límites de temperatura	974
	Consideraciones de diseño	885	Límites de velocidad	974
	Sistema de designación	886	Consideraciones de diseño	974
	Tabla de productos	888	Montaje	975
			Sistema de designación	976
			Tabla de productos	978
12	Rodamientos axiales de agujas	895		
	Diseños y versiones	896	17 Unidades de rodamientos con sensor	987
	Datos de los rodamientos	899	Unidades de motores de tracción sensorizadas	988
	Cargas	902	Unidades de rodillos sensorizadas	996
	Límites de temperatura	902	Unidades de rodamientos con sensor de	
	Velocidad admisible	902	posicionamiento del rotor	998
	Consideraciones de diseño	903	Rodamientos de posicionamiento del rotor	1000
	Sistema de designación	904	Tabla de productos	1002
	Tablas de productos	906		
13	Rodamientos axiales de rodillos a rótula	913	18 Rodamientos para altas temperaturas	1005
	Diseños y versiones	915	Rodamientos rígidos de bolas para aplicaciones a	
	Datos de los rodamientos	916	altas temperaturas	1008
	Cargas	917	Rodamientos de inserción para aplicaciones a altas	
	Límites de temperatura	918	temperaturas	1010
	Velocidad admisible	918	Datos de los rodamientos	1011
	Consideraciones de diseño	918	Cargas y selección del tamaño del rodamiento	1012
	Lubricación	919	Consideraciones de diseño	1013
	Montaje	920	Relubricación y rodaje	1014
	Sistema de designación	921	Montaje	1014
	Tabla de productos	922	Sistema de designación	1014
			Tablas de productos	1016

Productos de ingeniería

Rodillos de rodadura

14	Rodillos de leva	931
	Diseños y versiones	933

19 Rodamientos con Solid Oil	1023
Diseños y versiones	1025
Datos de los rodamientos	1025
Cargas	1026
Límites de temperatura	1026
Límites de velocidad	1026
Características de fricción	1027
Montaje	1027
Sistema de designación	1027
20 Rodamientos INSOCOAT	1029
Diseños y versiones	1031
Datos de los rodamientos	1033
Cargas	1034
Límites de temperatura	1034
Velocidad admisible	1034
Consideraciones de diseño	1035
Montaje	1035
Sistema de designación	1035
Tablas de productos	1036
21 Rodamientos híbridos	1043
Diseños y versiones	1045
Datos de los rodamientos	1047
Cargas	1048
Límites de temperatura	1048
Velocidad admisible	1048
Sistema de designación	1049
Tablas de productos	1050
22 Rodamientos con recubrimiento NoWear	1059
Diseños y versiones	1061
Datos de los rodamientos	1062
Vida útil de los rodamientos	1062
Cargas	1062
Límites de temperatura	1062
Velocidad admisible	1062
Lubricación	1062
Sistema de designación	1062

Accesorios para rodamientos

23 Manguitos de fijación	1065
Diseños y versiones	1067
Datos del producto	1070
Sistema de designación	1071
Tablas de productos	1072
24 Manguitos de desmontaje	1087
25 Tuercas de fijación	1089
Diseños y versiones	1090
Datos del producto	1098
Instalación y desmontaje	1100
Sistema de designación	1103
Tablas de productos	1104

Índices

Índice de texto	1120
Índice de productos	1136

Conversiones de unidades

Cantidad	Unidad	Conversión			
Longitud	pulgada	1 mm	0.03937 pulg.	1 pulg.	25,4 mm
	pie	1 m	3.281 ft	1 ft	0,3048 m
	yarda	1 m	1.094 yd	1 yd	0,9144 m
	milla	1 km	0.6214 mi	1 mi	1,609 km
Área	pulgada cuadrada	1 mm ²	0.00155 pulg. ²	1 pulg. ²	645,16 mm ²
	pie cuadrado	1 m ²	10.76 ft ²	1 ft ²	0,0929 m ²
Volumen	pulgada cúbica	1 cm ³	0.061 pulg. ³	1 pulg. ³	16,387 cm ³
	pie cúbico	1 m ³	35 ft ³	1 ft ³	0,02832 m ³
	galón imperial	1 l	0.22 galón	1 galón	4,5461 l
	galones estadounidenses	1 l	0.2642 galón estadounidense	1 galón estadounidense	3,7854 l
Velocidad	pie por segundo	1 m/s	3,28 ft/s	1 ft/s	0,3048 m/s
	milla por hora	1 km/h	0.6214 mph	1 mph	1,609 km/h
Masa	onza	1 g	0.03527 oz	1 oz	28,35 g
	libra	1 kg	2.205 lb	1 lb	0,45359 kg
	tonelada corta	1 toneladas	1.1023 tonelada corta	1 tonelada corta	0,90719 toneladas
	tonelada larga	1 toneladas	0.9842 tonelada larga	1 tonelada larga	1,0161 toneladas
Densidad	libra por pulgada cúbica	1 g/cm ³	0.0361 lb/pulg. ³	1 lb/pulg. ³	27,68 g/cm ³
Fuerza	libra-fuerza	1 N	0.225 lbf	1 lbf	4,4482 N
Presión, tensión	libras por pulgada cuadrada	1 MPa	145 psi	1 psi	6,8948 × 10 ³ Pa
		1 N/mm ²	145 psi		
		1 bar	14.5 psi	1 psi	0,068948 bar
Momento	libra-fuerza pulgada	1 Nm	8.85 lbf-pulg.	1 lbf-pulg.	0,113 Nm
Alimentación	pie-libra por segundo	1 W	0.7376 ft-lb/s	1 ft-lb/s	1,3558 W
	caballo de fuerza	1 kW	1.36 hp	1 hp	0,736 kW
Temperatura	grados	centígrados	$t_C = 0,555 (t_F - 32)$	Fahrenheit	$t_F = 1,8 t_C + 32$

Prólogo

Este catálogo contiene información detallada sobre los rodamientos SKF que suelen utilizarse en aplicaciones industriales. También incluye información sobre productos de ingeniería como:

- unidades de motores de tracción sensorizadas, que miden la velocidad y la dirección de giro
- rodamientos diseñados para soportar temperaturas extremas
- rodamientos con aislamiento eléctrico
- rodamientos con bolas o rodillos fabricados de materiales cerámicos

Los productos presentados en este catálogo están disponibles en todo el mundo a través de los canales de venta de SKF. Para obtener más información sobre plazos y entregas, póngase en contacto con su representante local o distribuidor autorizado SKF.

La gama completa de rodamientos SKF es mucho mayor que lo que se presenta en este catálogo. Visite skf.com o comuníquese con SKF para obtener más información sobre los rodamientos, incluidos:

- rodamientos de superprecisión
- unidades de rodamiento de bolas y rodillos
- rodamientos de bolas de sección fija
- rodamientos rígidos de bolas grandes con escotes de llenado
- rodamientos axiales de bolas de gran contacto angular
- rodamientos axiales de rodillos cónicos
- rodamientos de bolas o rodillos de varias hileras
- rodamientos de rodillos de dos piezas
- rodamientos de rodillos cónicos cruzados
- coronas de orientación
- rodamientos lineales de bolas
- rodamientos para patines y monopatines en línea
- rodamientos de apoyo para trenes de laminación
- unidades de rodillos de ajuste para hornos continuos de plantas de sinterizado
- rodamientos para material rodante ferroviario para aplicaciones específicas
- rodamientos para coches y camiones para aplicaciones específicas
- rodamientos de triple aro para la industria papelera
- rodamientos para rodillos de prensa de impresión
- rodamientos para aplicaciones aeroespaciales esenciales

La información de este catálogo refleja la tecnología más avanzada de SKF y sus capacidades de producción a partir de 2018. La información del presente documento puede diferir de la que se muestra en los catálogos anteriores, como consecuencia del rediseño, de los desarrollos tecnológicos o de la revisión de los métodos de cálculo. SKF se reserva el derecho a mejorar continuamente sus productos en lo que respecta a materiales, diseño y métodos de fabricación, algunos de los cuales son impulsados por los desarrollos tecnológicos.

Rodamientos SKF Explorer

Los rodamientos SKF Explorer soportan mayores niveles de carga y ofrecen una vida útil más prolongada. La geometría interna optimizada reduce la fricción, el desgaste y la generación de calor, lo que permite soportar mayores cargas. El acabado avanzado de su superficie reduce la fricción y mejora las condiciones de lubricación.

Los beneficios de utilizar rodamientos SKF Explorer incluyen:

- vida útil significativamente mayor;
- mayor tiempo de actividad y productividad;
- mayor vida útil del lubricante;
- reducción de la sensibilidad a la desalineación;
- reducción del ruido y la vibración;
- la posibilidad de reducir el tamaño de las aplicaciones

Los rodamientos SKF Explorer se muestran de color azul en las tablas de productos.

Novedades en esta edición









A continuación, se describen las cuatro principales diferencias de esta edición del catálogo de *Rodamientos*, en comparación con el anterior.

1. El proceso de selección de rodamientos

Al seleccionar rodamientos para cualquier propósito, lo que se quiere, en última instancia, es estar seguro de alcanzar el nivel requerido de rendimiento del equipo, y al menor costo posible. Además de la vida nominal del rodamiento, existen otros factores clave que debe tener en cuenta a la hora de reunir las especificaciones del rodamiento para una aplicación. El proceso de selección de rodamientos ayuda a evaluar estos factores clave.



Vaya a la sección B, **página 60**, para obtener más información sobre la selección de rodamientos.

-  Rendimiento y condiciones de funcionamiento
-  Tipo de rodamiento y disposición
-  Tamaño del rodamiento
-  Lubricación
-  Temperatura y velocidad de funcionamiento
-  Interfaces del rodamiento
-  Versión del rodamiento
-  Sellado, montaje y desmontaje

2. Productos populares

Los productos populares aparecen en las tablas de productos con el símbolo ►. Los rodamientos marcados como productos populares son de tamaños que SKF produce para muchos clientes y, normalmente, están disponibles en stock. Tienen un alto nivel de disponibilidad y, por lo general, ofrecen una solución rentable.

3. Contenido optimizado y fácil acceso en línea

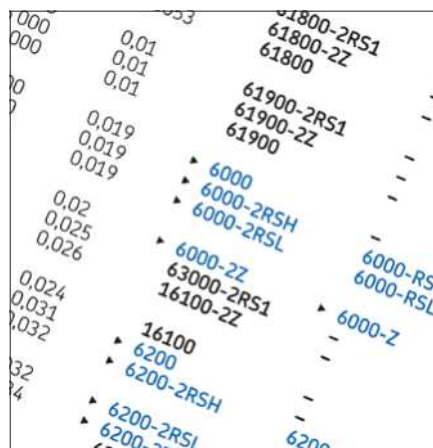
Este catálogo contiene información sobre los rodamientos que se utilizan frecuentemente en aplicaciones industriales. Para reducir el volumen del libro y hacerlo más manejable, hemos excluido los tipos y tamaños de rodamientos menos comunes, aunque puede encontrarlos fácilmente en la información de nuestros productos en línea.

Las URL breves en las secciones de productos proporcionan acceso directo a información en línea relacionada.

1	-	0,15	HJ 207 EC	0,033
1	-	0,15	-	-
1	0,6	0,2	-	-
1	-	0,2	-	-
1	-	0,2	-	-
1,5	1	0,15	HJ 307 EC	0,058
1,5	1	0,12	-	-
1,5	-	0,15	HJ 307 EC	0,058
1,5	-	0,15	-	-

Product data online → skf.com/go/17000-6-1

Las URL breves en las secciones de productos proporcionan acceso directo a información en línea relacionada.



Un triángulo indica productos populares. Tienen un alto nivel de disponibilidad y, por lo general, ofrecen una solución rentable.

4. Actualizaciones importantes de productos

Rodamientos de rodillos cónicos

Los rodamientos de rodillos cónicos con un diámetro exterior de hasta 600 mm han sido rediseñados. Estos nuevos rodamientos tienen mayor capacidad de carga dinámica, y gran parte de la gama está disponible como rodamientos SKF Explorer. Una gama consolidada de catálogos y un sistema de designación simplificado ofrecen una visión clara de lo que está disponible.



Rodamientos de bolas de contacto angular con ángulo de contacto de 25°

Estos nuevos rodamientos tienen el camino de rodadura con una geometría optimizada para altas velocidades y una sensibilidad reducida a la carga axial y la desalineación. Pueden mejorar la resistencia cuando se utilizan como rodamientos de respaldo en conjuntos que están principalmente cargados en un sentido.



Rodamientos INSOCOAT mejorados

Los rodamientos INSOCOAT tienen aislamiento eléctrico en el aro interior o exterior. El recubrimiento mejorado proporciona mayor resistencia óhmica, que incluye una alta resistencia óhmica incluso en entornos húmedos, y mayor voltaje de ruptura.



Rodamientos de rodillos a rótula para aplicaciones de energía eólica

Los rodamientos de rodillos a rótula para aplicaciones de energía eólica están específicamente diseñados para los ejes principales de las turbinas eólicas. Tienen una geometría interna optimizada con rodillos de gran diámetro y mayor ángulo de contacto para una mayor capacidad de carga axial.

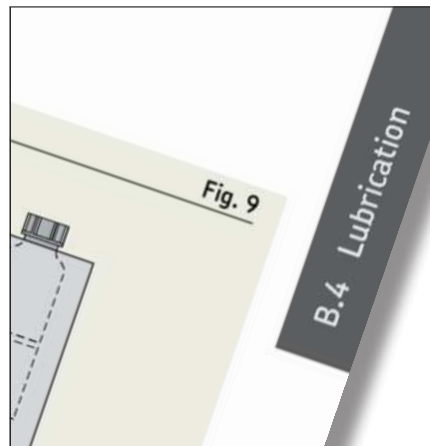


Información sobre el catálogo y cómo utilizarlo

Este catálogo se divide en tres partes:

Principios para la selección de rodamientos

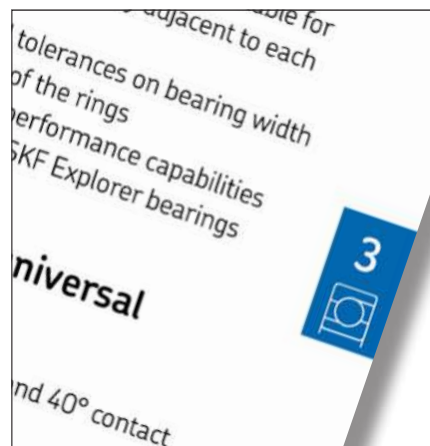
Esta parte está marcada con barras grises en el borde de las páginas. Proporciona información general sobre los rodamientos (sección **A**), explica el proceso de selección de rodamientos (sección **B**) y presenta tres ejemplos de cómo aplicar el proceso de selección de rodamientos para diversas aplicaciones (sección **C**).



Las barras grises marcan las tres secciones en Principios de selección de rodamientos.

Datos de producto

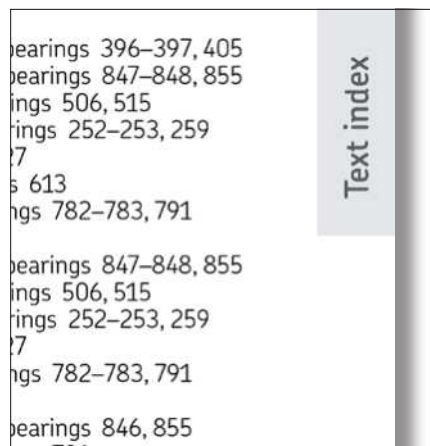
La parte se divide en secciones por tipo de rodamiento. Cada sección de productos está marcada con pestañas azules que contienen el número de sección y un ícono descriptivo.



Las secciones por tipo de rodamiento están marcadas con pestañas azules, que incluyen el número de sección y un ícono.

Índices

El índice de productos y el índice de texto están marcados con barras grises. El índice de productos enumera las designaciones de la serie, las relaciona con el tipo de rodamiento y guía al lector hasta la sección del producto y la tabla del producto correspondientes. El índice de texto enumera las entradas en orden alfabético, incluidos los sufijos de designación, y ayuda al lector a localizar rápidamente información específica.



Los índices están marcados con barras grises.

Caso de uso: selección de un rodamiento para una aplicación

Si no está seguro de contar con los conocimientos o la experiencia adecuados para seleccionar el rodamiento que mejor se adapte a los requisitos de su aplicación, probablemente encontrará útil el *Proceso de selección de rodamientos*, **página 60**.

Si usted es un experto con muchos conocimientos en rodamientos, vaya directamente a la sección correspondiente al tipo de rodamiento, consulte las tablas de productos para el tamaño requerido y, a continuación, consulte los detalles e información adicionales sobre versiones más específicas en la parte de texto que precede a las tablas de productos.

Caso de uso: encontrar información de un rodamiento conocido

La forma más sencilla de encontrar información detallada sobre un rodamiento para el que tiene la designación es utilizar el índice de productos, **página 1136**. Compare los caracteres iniciales de la designación de un rodamiento con las entradas del índice de productos; cada entrada especifica el tipo de rodamiento relacionado, así como la sección de productos y la tabla de productos correspondientes.

Para entender los sufijos utilizados en la designación de un rodamiento, vaya al índice de texto, **página 1120**, localice la entrada para el sufijo y siga la referencia a la sección del producto correspondiente, donde puede encontrar información detallada.

Unidades de medida

Este catálogo es para uso global. Por lo tanto, las unidades de medida predominantes se ajustan a la norma ISO 80000-1. Las unidades imperiales se usan siempre que sea necesario. Las conversiones de unidades pueden realizarse utilizando la tabla de conversión, **página 6**.

Para facilitar el uso, los valores de temperatura se proporcionan en °C y °F. Por lo general, los valores especificados de temperatura se redondean. Por lo tanto, los valores obtenidos utilizando fórmulas de conversión pueden no coincidir exactamente con los especificados.

Rendimiento de los equipos giratorios

Cada cliente es diferente, con sus propios intereses y necesidades. Hemos diseñado una amplia gama de productos y servicios para prestar un mejor servicio a todos nuestros clientes. Por ello, tanto si tiene un problema que necesita resolverse, como si desea digitalizar sus operaciones o acceder a asesoramiento de diseño, SKF tiene la solución adecuada para ayudarlo a sacar el máximo partido de sus equipos giratorios.

¿Qué significa esto para usted?

El rendimiento es diferente para cada negocio. Estamos aquí para ayudar a nuestros clientes a tomar decisiones que satisfagan lo que para ellos significa el rendimiento:

- **Mejorar el rendimiento**

Al trabajar con SKF para optimizar el rendimiento de sus equipos giratorios, usted puede aumentar la disponibilidad, la velocidad y la calidad de las aplicaciones, lo que se traduce en una mayor eficiencia general de los equipos y un aumento del rendimiento de su negocio.

- **Reducir el costo total de propiedad**

Un rendimiento deficiente no solo afecta a su producción, también puede suponer costos de energía, mantenimiento, repuestos, mano de obra y mucho más. Todo ello genera un mayor costo total de propiedad. SKF puede ayudarlo a conseguir mayor confiabilidad en sus aplicaciones giratorias, para que pueda reducir el costo total de propiedad.

- **Hacer realidad sus aspiraciones digitales**

Haga progresos inmediatos y tangibles hacia sus aspiraciones en materia de digitalización. SKF tiene los productos digitales, el software, los servicios y las capacidades analíticas para ayudarlo a obtener visibilidad del estado de sus equipos y a convertir los datos en información para mejorar el rendimiento. De este modo, su negocio será más ágil, ofrecerá mayor rendimiento u optimizará la seguridad y la sostenibilidad.

- **Reducir la dependencia del talento escaso**

Trabaje con nosotros para aportar experiencia en equipos giratorios a su negocio. De este modo, podrá reducir el tiempo y la carga de costos que supone contratar y retener servicios con capacidades de mantenimiento y diagnóstico, que son cada vez más escasos y costosos.

- **Operar de forma más segura**

Ya sea que desee garantizar la máxima seguridad operativa, reducir los incidentes de higiene o abrirse paso por el campo minado de las normativas EHSS, SKF puede ayudarlo a conseguir la seguridad operativa. Además, un índice de incidentes reducido también repercutirá en su productividad.

- **Ser más sostenible**

SKF puede trabajar con usted para reducir el consumo de energía, la generación de residuos, el consumo de repuestos y mucho más. Esto lo ayudará a cumplir su agenda de sostenibilidad, así como a ahorrar costos.

La manera en que funciona para usted

No se trata solo de las tecnologías, los servicios y las soluciones para satisfacer las necesidades de su negocio. Cada cliente puede tener necesidades comerciales diferentes. Como resultado, hemos creado modelos de negocio innovadores para ofrecer nuestras soluciones de rendimiento de equipos giratorios, que por sí mismas pueden contribuir al rendimiento que más importa a su negocio.

Suministradas a través de nuestros socios de distribución

Muchos de nuestros socios de distribución ofrecen ahora mayor valor a sus clientes a través de servicios de mantenimiento, confiabilidad y operaciones impulsados por las capacidades de digitalización de SKF.

Descubra cómo los Distribuidores Autorizados SKF y los SKF Certified Maintenance Partners pueden ayudarlo en este proceso a través de nuestra red de soporte y servicios personalizados para la habilitación de distribuidores.

Cuidado SKF

Cuidado SKF es nuestra definición de sostenibilidad. El marco comprende cuatro perspectivas principales que nos ayudan a crear valor para nuestros socios comerciales, el medioambiente, nuestros empleados y las comunidades que nos rodean.

La perspectiva para el empleado consiste en garantizar un entorno de trabajo seguro y promover la salud, la educación y el bienestar de los empleados de SKF, así como de la cadena de suministro.

La perspectiva para el negocio se centra en la orientación al cliente, el rendimiento financiero y la rentabilidad para los accionistas, con los más altos estándares de comportamiento ético.

La perspectiva para el medioambiente consiste en reducir de manera continua el impacto medioambiental de las operaciones del Grupo, así como poner en marcha acciones que mejoren significativamente el rendimiento medioambiental de los clientes a través de los productos, las soluciones y los servicios que suministra SKF.

La perspectiva para la comunidad consiste en realizar contribuciones positivas a las comunidades en las que operamos. Además, nos guía para dirigir nuestro negocio de una manera que favorezca el crecimiento.



SKF BeyondZero

SKF BeyondZero es nuestra mentalidad de integrar la preocupación por el medioambiente en nuestra forma de hacer negocios. Incluye acciones para reducir el impacto medioambiental resultante de las operaciones de SKF y de nuestros proveedores, al tiempo que proporciona a los clientes soluciones para reducir el impacto de sus productos u operaciones.



Principios para la selección de rodamientos

A. Conocimientos generales sobre rodamientos	17
B. Proceso de selección de rodamientos	59
C. Ejemplos de selección de rodamientos	215



Conocimientos
generales sobre
rodamientos

Conocimientos generales sobre rodamientos

A.1 Nociones básicas sobre rodamientos	19
A.2 Tolerancias	35
A.3 Almacenamiento	57

Esta sección proporciona información general válida para los rodamientos.

Nociones básicas sobre rodamientos contiene información que deben conocer todos los lectores. Una vez que haya leído esa sección:

- sabrá qué son los rodamientos
- conocerá sus componentes
- tendrá un conocimiento básico sobre los materiales utilizados en los rodamientos
- estará familiarizado con la terminología
- comprenderá el sistema de dimensiones principales estandarizadas
- podrá determinar información sobre un rodamiento a partir de su designación (número de pieza)

Tolerancias ofrece información que le permitirá identificar y determinar las tolerancias de prácticamente todos los rodamientos que se presentan en este documento. Esto es posible porque las tolerancias de los rodamientos están estandarizadas a nivel internacional, principalmente por las normas ISO. Las secciones del producto individual se refieren a la información de esta sección, cuando sea necesario.

Almacenamiento ofrece asesoramiento sobre cómo tratar los rodamientos SKF y cómo administrarlos mientras están almacenados.



Nociones básicas sobre rodamientos

A.1 Nociones básicas sobre rodamientos

¿Por qué utilizar rodamientos?	20
Rodamientos de bolas y de rodillos	20
Rodamientos radiales y axiales	21
Terminología	22
Sistema eje-rodamiento-soporte	22
Rodamientos radiales	23
Rodamientos axiales	23
Componentes y materiales	24
Aros de los rodamientos	24
Elementos rodantes	24
Jaulas	25
Sellado integral	26
Juego interno	26
Tratamiento térmico y de la superficie	27
Templado	27
Estabilidad dimensional	27
Recubrimientos y tratamientos de la superficie	27
Dimensiones principales estandarizadas	28
Rodamientos con dimensiones en pulgadas	28
Sistema de designación básica de rodamientos	29
Designaciones básicas	31
Series de rodamientos	31
Prefijos y sufijos	32
Designaciones de rodamientos que no están incluidas en el sistema básico	32
Rodamientos de inserción	32
Rodamientos de agujas	32
Rodamientos de rodillos cónicos	32
Rodamientos personalizados	32
Otros rodamientos	32
Sistema de designación	33

A.1 Nociones básicas sobre rodamientos

¿Por qué utilizar rodamientos?

Los rodamientos soportan y guían, con mínima fricción (**fig. 1**), elementos giratorios u oscilantes de las máquinas, por ejemplo, árboles, ejes o ruedas, y transfieren las cargas entre los componentes de la máquina. Los rodamientos ofrecen gran precisión y baja fricción y, por lo tanto, admiten velocidades de giro elevadas al tiempo que reducen el ruido, el calor, el consumo de energía y el desgaste. Son elementos rentables e intercambiables de las máquinas, que normalmente corresponden a los estándares de dimensiones nacionales o internacionales.

Rodamientos de bolas y de rodillos

Los dos tipos básicos de elementos rodantes permiten distinguir los dos tipos básicos de rodamientos:

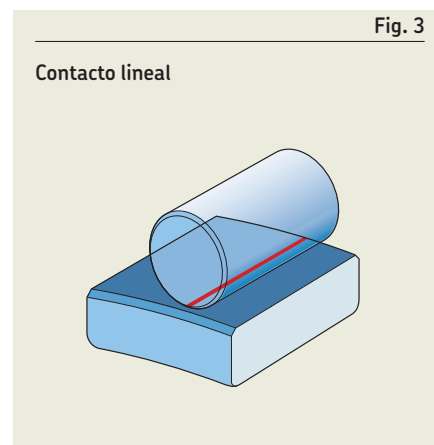
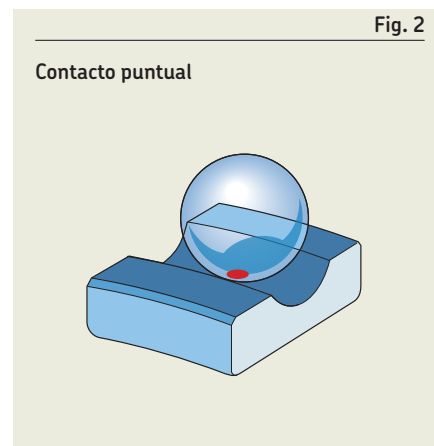
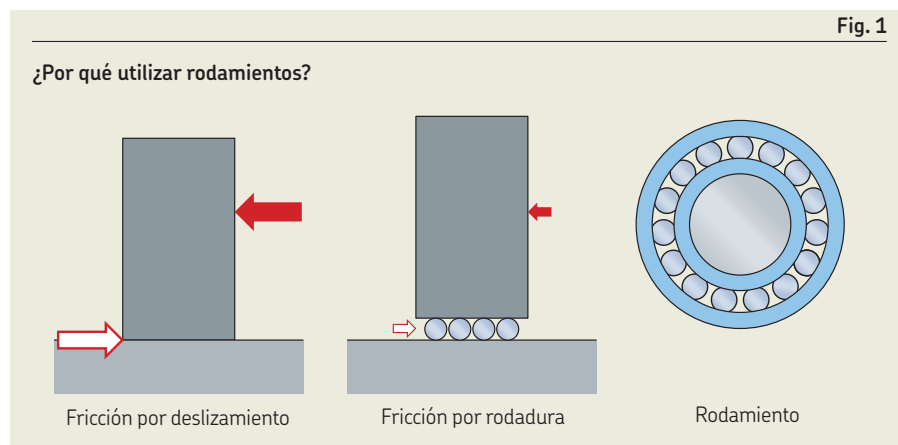
- bola → rodamiento de bolas
- rodillo → rodamiento de rodillos

Las bolas y los rodillos difieren en la forma en que entran en contacto con los caminos de rodadura.

Las bolas establecen contacto puntual con los caminos de rodadura del aro (**fig. 2**). Con el incremento de la carga que actúa en el rodamiento, el punto de contacto se transforma en un área elíptica. El área de contacto pequeña genera baja fricción por rodadura, lo que permite a los rodamientos de bolas admitir altas velocidades, aunque también limita su capacidad de carga.

Los rodillos establecen contacto lineal con los caminos de rodadura del aro (**fig. 3**). Con el incremento de la carga que actúa en el rodamiento, la línea de contacto se va transformando en rectangular. Debido al área de

contacto mayor y al consiguiente aumento de la fricción, un rodamiento de rodillos puede soportar cargas más pesadas, pero velocidades más bajas, que un rodamiento de bolas del mismo tamaño.



Rodamientos radiales y axiales

Los rodamientos se clasifican en dos grupos según el sentido de la carga que soportan principalmente:

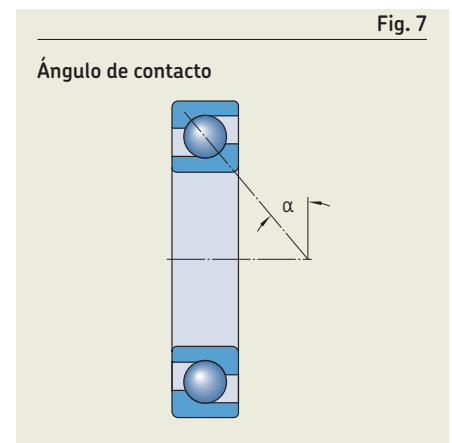
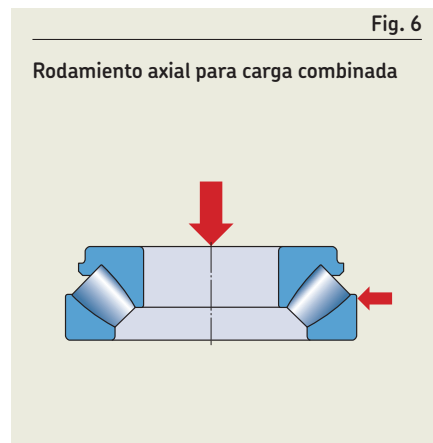
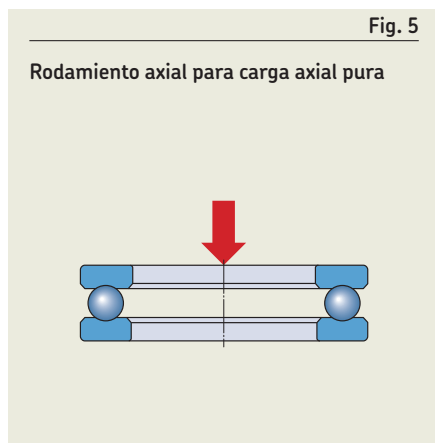
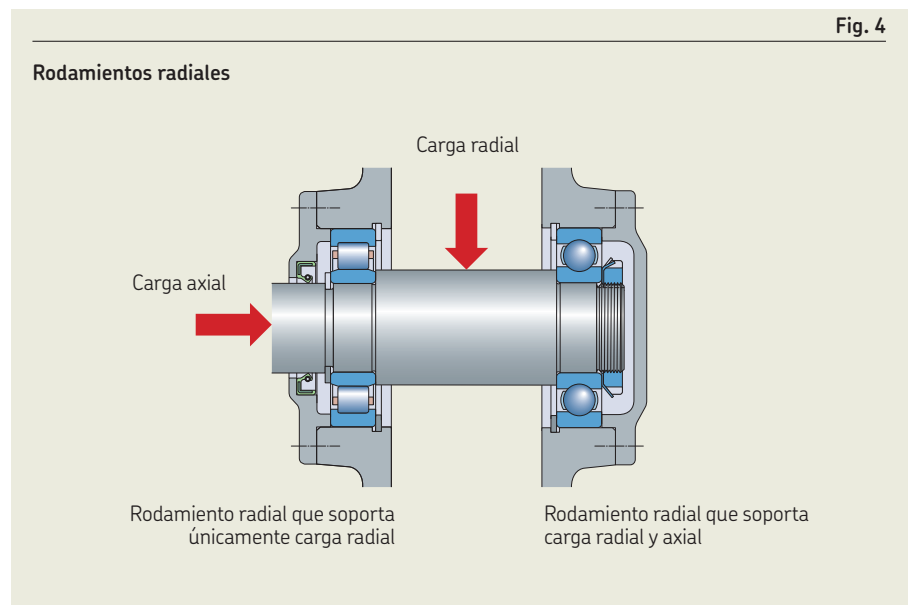
- **Rodamientos radiales**

Los rodamientos radiales soportan cargas que se encuentran, principalmente, en dirección perpendicular al eje. Algunos rodamientos radiales solo pueden soportar cargas radiales puras, mientras que la mayoría pueden también soportar algunas cargas axiales en un sentido y, en algunos casos, en ambos sentidos (fig. 4).

- **Rodamientos axiales**

Los rodamientos axiales soportan cargas que actúan, principalmente, de manera axial a lo largo del eje. Según su diseño, los rodamientos axiales pueden soportar cargas axiales puras en uno o en ambos sentidos (fig. 5), y algunos pueden también soportar cargas radiales (cargas combinadas, fig. 6). Los rodamientos axiales no admiten velocidades tan elevadas como los rodamientos radiales del mismo tamaño.

El ángulo de contacto (fig. 7) determina el grupo al que pertenece el rodamiento. Los rodamientos con un ángulo de contacto $\leq 45^\circ$ son rodamientos radiales; los demás son rodamientos axiales.



Terminología

Aquí se explican algunos términos frecuentes relacionados con los rodamientos. Para obtener una recopilación detallada de definiciones y términos específicos relacionados con rodamientos, consulte la norma ISO 5593 *Rodamientos: vocabulario*

Los símbolos que se utilizan en este catálogo corresponden, principalmente, a las normas ISO. Los símbolos más comunes son (fig. 8 y la fig. 9):

- d Diámetro del agujero
- D Diámetro exterior
- B Ancho del rodamiento
- H Altura del rodamiento
- r Dimensión del chaflán
- α Ángulo de contacto

Sistema eje-rodamiento-soporte

(fig. 10)

- 1 Rodamiento de rodillos cilíndricos
- 2 Rodamiento de bolas con cuatro puntos de contacto
- 3 Soporte
- 4 Eje
- 5 Tope del resalte del eje
- 6 Diámetro del eje
- 7 Asiento del eje
- 8 Placa de fijación
- 9 Sello radial del eje
- 10 Anillo de desgaste del sello
- 11 Diámetro del agujero del soporte
- 12 Asiento del soporte
- 13 Tapa del soporte
- 14 Anillo elástico

Fig. 8

Símbolos para las dimensiones principales: rodamientos radiales

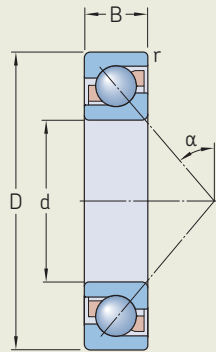


Fig. 9

Símbolos para las dimensiones principales: rodamientos axiales

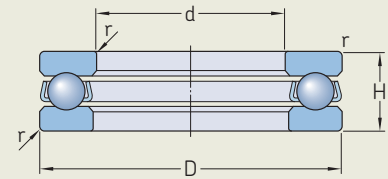
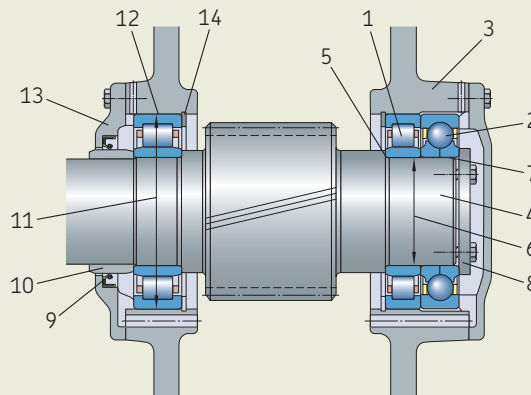


Fig. 10

Terminología: Sistema eje-rodamiento-soporte



Rodamientos radiales Rodamientos axiales

(fig. 11 y fig. 12)

- 1 Aro interior
- 2 Aro exterior
- 3 Elemento rodante: bola, rodillo cilíndrico, rodillo de agujas, rodillo cónico, rodillo a rótula o rodillo toroidal
- 4 Jaula
- 5 Dispositivo de tapado
Sello fabricado con elastómero
Placa de protección fabricada con chapa de acero
- 6 Superficie exterior del aro exterior
- 7 Agujero del aro interior
- 8 Superficie del reborde del aro interior
- 9 Superficie del reborde del aro exterior
- 10 Ranura para anillo elástico
- 11 Anillo elástico
- 12 Cara lateral del aro exterior
- 13 Rebaje para dispositivo de tapado
- 14 Camino de rodadura del aro exterior
- 15 Camino de rodadura del aro interior
- 16 Rebaje para dispositivo de tapado
- 17 Cara lateral del aro interior
- 18 Chaflán
- 19 Diámetro del círculo primitivo del rodamiento
- 20 Ancho total del rodamiento
- 21 Pestaña guía
- 22 Pestaña de retención
- 23 Ángulo de contacto

(fig. 13)

- 24 Arandela del eje
- 25 Conjunto de elementos rodantes y jaula
- 26 Arandela del soporte
- 27 Arandela del soporte con superficie de asiento esférica
- 28 Arandela del asiento

Fig. 11

Terminología: rodamiento radial

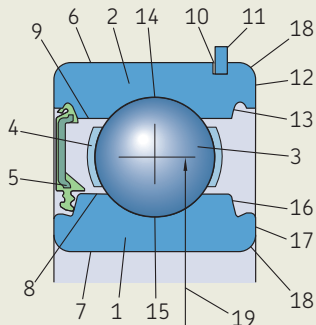


Fig. 12

Terminología: rodamiento radial

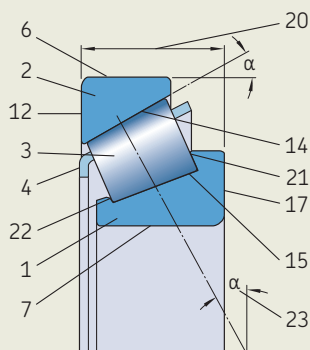
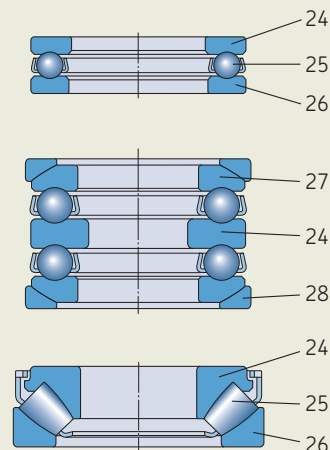


Fig. 13

Terminología: rodamiento axial



Componentes y materiales

Un rodamiento típico consta de los siguientes componentes (fig. 14):

- un aro interior
- un aro exterior
- bolas o rodillos, como elementos rodantes
- una jaula

SKF suministra varios tipos de rodamientos tapados con un sello o placa de protección en uno o ambos lados. Los rodamientos tapados en ambos lados se llenan en fábrica con grasa. Ofrecen una solución económica y compacta en comparación con el sellado externo.

Aros de los rodamientos

La presión en el área de contacto de rodadura y el giro cíclico excesivo provocan fatiga en los aros del rodamiento cuando este está en funcionamiento. Para hacer frente a esa fatiga, los aros, que están fabricados de acero, deben endurecerse.

El acero estándar para aros y arandelas de rodamientos es 100Cr6, un acero que contiene aproximadamente un 1% de carbono y un 1,5% de cromo.

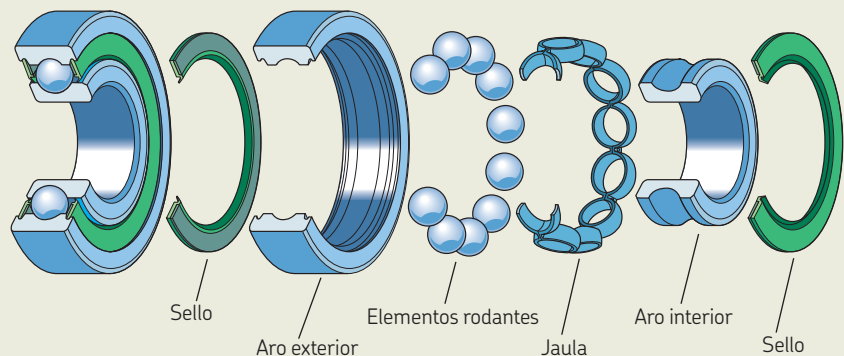
Los aros y las arandelas de los rodamientos SKF están fabricados de acero según las especificaciones de SKF. Cubren todos los aspectos que son relevantes para proporcionar una larga vida útil al rodamiento. Según los requisitos específicos, SKF utiliza aceros inoxidables o aceros para altas temperaturas.

Elementos rodantes

Los elementos rodantes (bolas o rodillos) transfieren la carga entre el los aros interior y exterior. Normalmente, se utiliza el mismo acero tanto para los elementos rodantes como para los aros y arandelas del rodamiento. Cuando es necesario, los elementos rodantes pueden fabricarse de material cerámico. Los rodamientos que contienen elementos rodantes de material cerámico se consideran rodamientos híbridos, y son cada vez más comunes.

Fig. 14

Componentes de los rodamientos



Jaulas

Las principales funciones de una jaula son las siguientes:

- separar los elementos rodantes para reducir el calor por fricción generado en el rodamiento
- mantener los elementos rodantes espaciados uniformemente para optimizar la distribución de la carga
- guiar los elementos rodantes en la zona sin carga del rodamiento
- retener los elementos rodantes en el caso de rodamientos desarmables tras la retirada de uno de los aros del rodamiento durante su montaje o desmontaje

Las jaulas están centradas radialmente (fig. 15) de la siguiente manera:

- en los elementos rodantes
- en el aro interior
- en el aro exterior

Las jaulas centradas en los elementos rodantes permiten que el lubricante ingrese fácilmente en el rodamiento. Las jaulas centradas en el aro, que permiten un guiado más preciso, se suelen utilizar cuando los rodamientos deben soportar altas velocidades, altos niveles de vibración o fuerzas de inercia originados por los movimientos de todo el rodamiento.

Los principales tipos de jaula son:

- **Jaulas metálicas estampadas (fig. 16)**
Las jaulas metálicas estampadas (de chapa de acero o, a veces, de chapa de latón) son livianas y soportan altas temperaturas.
- **Jaulas metálicas mecanizadas (fig. 17)**
Las jaulas metálicas mecanizadas están fabricadas de latón o, a veces, de acero o aleación ligera. Admiten velocidades, temperaturas, aceleraciones y vibraciones elevadas.
- **Jaulas de polímero (fig. 18)**
Las jaulas de polímero están fabricadas de poliamida 66 (PA66), poliamida 46 (PA46) o, a veces, de polieterecetona (PEEK) u otros materiales poliméricos. Las buenas propiedades deslizantes de las jaulas de polímero hacen que se genere poca fricción y, por lo tanto, admiten altas velocidades. En condiciones de lubricación deficiente, estas jaulas reducen el riesgo de

agarrotamiento y daños secundarios porque pueden funcionar durante algún tiempo con lubricación limitada.

- **Jaulas con pasadores (fig. 19)**

Las jaulas de acero con pasadores requieren el uso de rodillos perforados y solo se utilizan en combinación con rodamientos de rodillos de gran tamaño. Estas jaulas tienen un peso relativamente bajo y permiten incorporar una gran cantidad de rodillos.

Fig. 15

Opciones para el centrado de la jaula

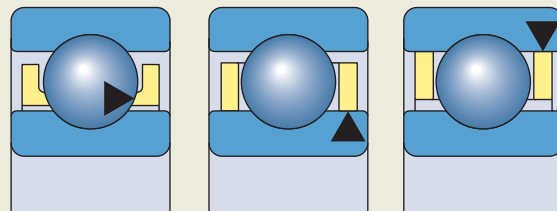


Fig. 16

Jaula metálica estampada



Fig. 17

Jaula metálica mecanizada



Fig. 18

Jaula de polímero



Fig. 19

Jaula con pasadores



A.1 Nociones básicas sobre rodamientos

Sellado integral

El sellado integral puede prolongar significativamente la vida útil del rodamiento porque mantiene el lubricante dentro del rodamiento y los contaminantes fuera. Los rodamientos SKF se encuentran disponibles con distintos dispositivos de tapado:

- **Placas de protección**

Entre la placa de protección y el aro interior, existe un pequeño intersticio. Los rodamientos equipados con placas de protección (**fig. 20**) se utilizan cuando las condiciones de funcionamiento son relativamente limpias, o cuando es importante que haya baja fricción debido a la velocidad o a la temperatura de funcionamiento.

- **Sellos**

Los rodamientos con sellos son los preferidos para disposiciones en las que el nivel de contaminación es moderado. En los casos en que no se puede evitar la presencia de agua o humedad, normalmente se utilizan sellos rozantes (**fig. 21**). Estos sellos producen un contacto positivo con la superficie deslizante de uno de los aros del rodamiento. Los sellos de baja fricción (**fig. 22**) y los sellos no rozantes (**fig. 23**) pueden soportar las mismas velocidades que los rodamientos equipados con placas de protección, pero con una mayor eficacia de sellado.

Juego interno

El juego interno del rodamiento (**fig. 24**) se define como la distancia total que se puede desplazar un aro del rodamiento con respecto a otro en sentido radial (juego radial interno) o en sentido axial (juego axial interno).

En casi todas las aplicaciones, el juego inicial de un rodamiento es mayor que su juego de funcionamiento. La diferencia se debe principalmente a dos efectos:

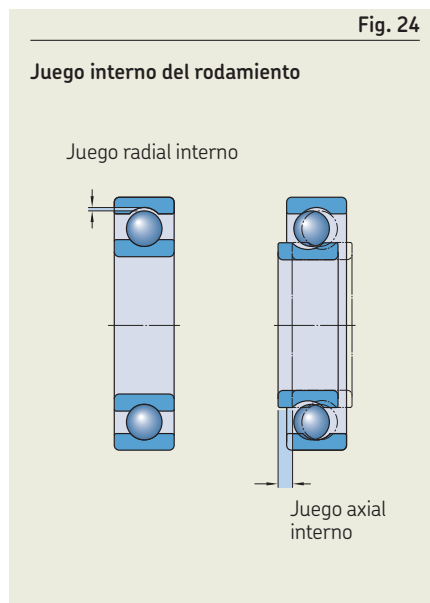
- Los rodamientos, por lo general, se montan con un ajuste de interferencia sobre el eje o en el soporte. La dilatación del aro interior o la compresión del aro exterior reducen el juego interno.



- Los rodamientos generan calor durante el funcionamiento. La dilatación térmica diferencial del rodamiento y los componentes de contacto influye en el juego interno.

Es importante que exista un juego interno suficiente en los rodamientos durante su funcionamiento. En determinados tipos de rodamientos, es posible utilizar una precarga (juego inferior a cero).

Con el fin de permitir la selección del juego interno inicial apropiado para lograr el juego interno de funcionamiento deseado, existen rodamientos disponibles con diferentes clases de juego. La norma ISO establece cinco clases de juego para muchos tipos de rodamientos. SKF utiliza sufijos de designación para indicar cuándo el juego interno del rodamiento es diferente de Normal (**tabla 1**).



Tratamiento térmico y de la superficie

Los aros y elementos rodantes de los rodamientos deben ser:

- suficientemente duros para hacer frente a la fatiga y a las deformaciones plásticas
- suficientemente resistentes para hacer frente a las cargas aplicadas
- suficientemente estables para experimentar solo cambios limitados de sus dimensiones con el paso del tiempo

Las propiedades requeridas se logran mediante tratamientos térmicos y de la superficie.

Templado

Existen tres métodos típicos de templado que se pueden aplicar a los componentes del rodamiento:

• Templado total

Este es el método estándar para la mayoría de rodamientos y ofrece buena resistencia a la fatiga y al desgaste, ya que el templado se aplica sobre toda la sección transversal.

• Templado por inducción

El templado de la superficie por corrientes de inducción se utiliza para endurecer de forma selectiva el camino de rodadura de un componente para limitar la fatiga por contacto de rodadura, sin que el resto del componente se vea afectado para mantener su resistencia estructural.

• Cementado

El cementado proporciona dureza a la superficie. Se utiliza, por ejemplo, en los casos en que los aros del rodamiento se ven sometidos a cargas de choque elevadas que causan deformaciones estructurales.

Estabilidad dimensional

El tratamiento térmico se utiliza para limitar los cambios dimensionales provocados por los efectos metalúrgicos a temperaturas extremas. Existe un sistema estandarizado de clasificación para la estabilidad dimensional (**tabla 2**). Los diversos tipos de rodamientos SKF están estabilizados, de forma estándar, para diferentes clases.

Recubrimientos y tratamientos de la superficie

El uso de recubrimientos es un método reconocido para proporcionar a los rodamientos beneficios funcionales adicionales para soportar las condiciones específicas de las aplicaciones. Los recubrimientos ampliamente usados son el cromato de cinc y el óxido negro.

Se ha demostrado que otros dos métodos desarrollados por SKF son exitosos en muchas aplicaciones:

- Los rodamientos INSO-COAT son rodamientos estándares cuyas superficies externas del aro interior o exterior se han recubierto con una capa de óxido de aluminio. Este recubrimiento mejora la resistencia al paso de la corriente eléctrica a través del rodamiento.
- NoWear mejora la resistencia al desgaste de las superficies del camino de rodadura o de los elementos rodantes. Puede ayudar al rodamiento a soportar largos períodos de funcionamiento en condiciones de lubricación deficiente y a reducir el riesgo de daños en condiciones de carga baja.

Tabla 1

Clases de juego interno

Clase de juego ISO	Sufijo de designación SKF	Juego interno
–	C1	Menor que C2
Grupo 2	C2	Menor que Normal
Grupo N	–	Normal
Grupo 3	C3	Mayor que Normal
Grupo 4	C4	Mayor que C3
Grupo 5	C5	Mayor que C4

Tabla 2

Estabilidad dimensional

Clase de estabilización	Estabilizado hasta	
	°C	°F
–		
SN	120	250
S0	150	300
S1	200	390
S2	250	480
S3	300	570
S4	350	660

A.1 Nociones básicas sobre rodamientos

Dimensiones principales estandarizadas

Las dimensiones principales son las dimensiones más importantes de un rodamiento (figuras 25 y 26). Comprenden:

- diámetro del agujero (d)
- diámetro exterior (D)
- ancho o altura (B, C, T o H)
- dimensiones de los chaflanes (r)

Las dimensiones principales de los rodamientos métricos están estandarizadas dentro de los planes generales de las normas de la Organización Internacional para la Normalización (International Organization for Standardization, ISO):

- ISO 15 para rodamientos radiales, excepto los rodamientos de inserción, algunos tipos de rodamientos de agujas y rodamientos de rodillos cónicos
- ISO 104 para rodamientos axiales
- ISO 355 para rodamientos de rodillos cónicos

La mayoría de los rodamientos siguen las dimensiones según la norma ISO, lo que es un requisito previo para permitir la intercambiabilidad.

El plan general ISO para los rodamientos radiales ofrece varias series de diámetros exteriores estandarizados para cada diámetro del agujero estándar. Se las denomina series de diámetros y están numeradas 7, 8, 9, 0, 1, 2, 3 y 4 (en orden creciente del diámetro exterior). Dentro de cada serie de diámetros, existen diferentes series de anchos (series de anchos 8, 0, 1, 2, 3, 4, 5 y 6

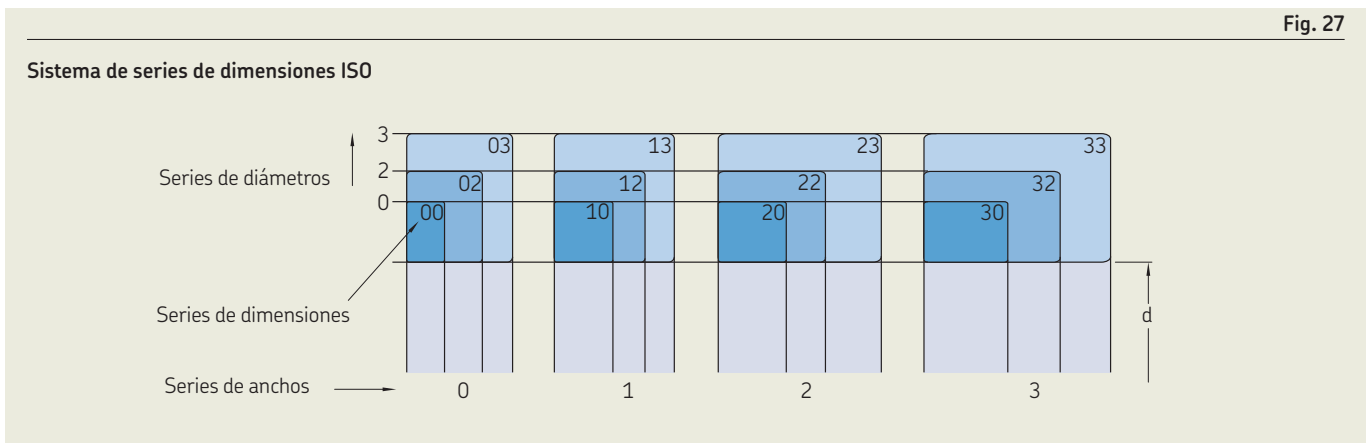
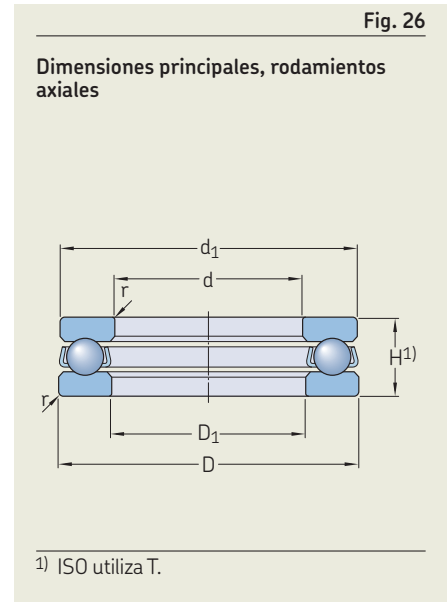
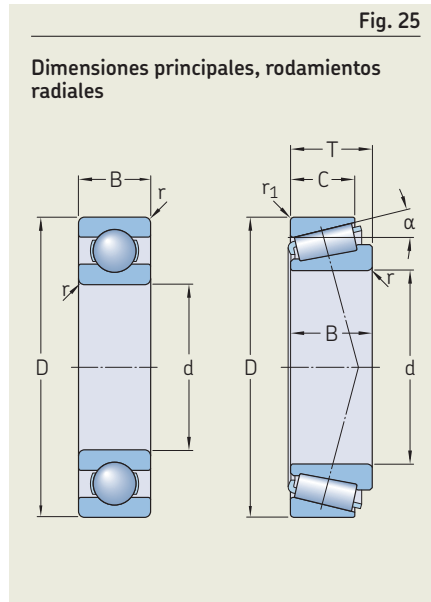
en orden creciente del ancho). Las series de diámetros 0, 2 y 3, combinadas con las series de anchos 0, 1, 2 y 3, se muestran en la **fig. 27**.

Para los rodamientos axiales, se utilizan las series de alturas en lugar de las series de anchos. Las series de alturas están numeradas 7, 9, 1 y 2.

Los rodamientos según los planes generales ISO tienen las mismas dimensiones principales cuando comparten el mismo diámetro del agujero y la misma serie de dimensiones (**tabla 3**). De lo contrario, sus dimensiones principales son diferentes.

Rodamientos con dimensiones en pulgadas

Además de los rodamientos según las dimensiones ISO, SKF cuenta con una gama completa de rodamientos con dimensiones en pulgadas que siguen las normativas estadounidenses y británicas.



Sistema de designación básica de rodamientos

Las designaciones de la mayoría de los rodamientos SKF se basan en un sistema de designaciones. La designación completa de los rodamientos puede incluir una designación básica, con o sin uno o más prefijos y sufijos complementarios (**diagrama 1**). La designación básica identifica los siguientes aspectos:

- el tipo de rodamiento
- el diseño básico
- las dimensiones principales

Los prefijos y sufijos identifican características de diseño o componentes del rodamiento.

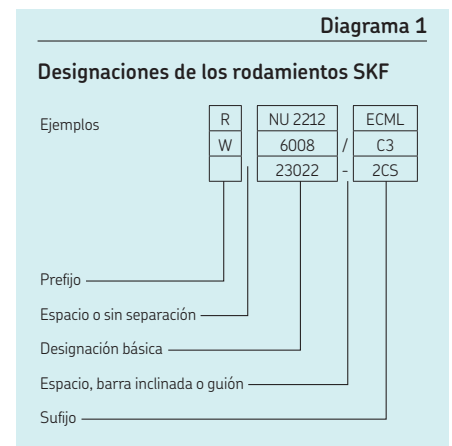


Tabla 3

Ejemplos de dimensiones principales

Diámetro del agujero y serie de dimensiones iguales

Rodamiento rígido de bolas 6205

Rodamiento de rodillos cilíndricos NN 205

Diámetro del agujero igual, pero diferente serie de dimensiones

Rodamiento de rodillos cilíndricos NU 2205 ECP

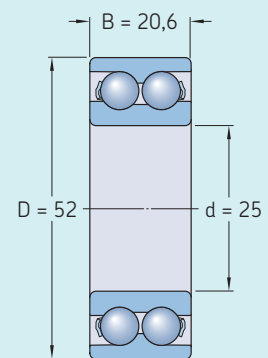
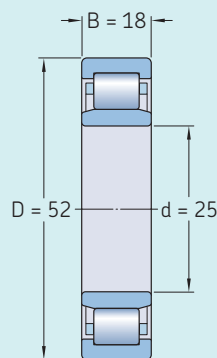
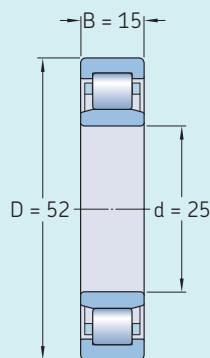
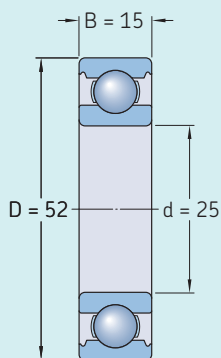
Rodamiento de bolas de contacto angular 3205 A

Serie de dimensiones 02

Serie de dimensiones 02

Serie de dimensiones 22

Serie de dimensiones 32



Designaciones básicas

Por lo general, una designación básica contiene entre tres y cinco dígitos. El sistema de designación básica se muestra en la **tabla 4**. Las combinaciones de números y letras tienen el siguiente significado:

- El primer dígito, letra o combinación de letras identifica el tipo de rodamiento y alguna posible versión básica.
- Los siguientes dos dígitos identifican la serie de dimensiones ISO. El primer dígito indica la serie de ancho o altura (dimensiones B, T o H). El segundo dígito identifica la serie de diámetro (dimensión D).
- Los últimos dos dígitos de la designación básica identifican el código de tamaño del agujero del rodamiento. El código de tamaño multiplicado por 5 da como resultado el diámetro del agujero (d) en mm.

A continuación, se pueden ver las excepciones más importantes dentro del sistema de designación básica de rodamientos:

- 1 En algunos casos, se omite el dígito para identificar el tipo de rodamiento o el primer dígito en la identificación de la serie de dimensiones. Estos dígitos se encuentran entre paréntesis en la **tabla 4**.
- 2 Los rodamientos con un diámetro del agujero de 10, 12, 15 o 17 mm tienen las siguientes identificaciones de código de tamaño:
 - 00 = 10 mm
 - 01 = 12 mm
 - 02 = 15 mm
 - 03 = 17 mm
- 3 En el caso de los rodamientos que tienen un diámetro del agujero < 10 mm o ≥ 500 mm, el diámetro, por lo general, se expresa en milímetros (sin codificar). La identificación del tamaño está separada del resto de la designación del rodamiento por medio de una barra inclinada, p. ej., 618/8 (d = 8 mm) o 511/530 (d = 530 mm). Esto también es válido para los rodamientos estándares conforme a la norma ISO 15, que tienen un diámetro del agujero de 22, 28 o 32 mm, p. ej., 62/22 (d = 22 mm).

- 4 Para algunos rodamientos con un diámetro del agujero < 10 mm, como los rodamientos rígidos de bolas, de bolas a rótula y de bolas de contacto angular, el diámetro del agujero también se expresa en milímetros (sin codificar), pero no se separa de la designación de la serie mediante una barra inclinada, p. ej., 629 o 129 (d = 9 mm).
- 5 Los diámetros de agujeros que se desvían del diámetro estándar del agujero de un rodamiento se indican sin codificar y se expresan en milímetros con un máximo de tres lugares decimales. Esta identificación del diámetro del agujero forma parte de la designación básica y está separada por medio de una barra inclinada, p. ej., 6202/15.875 (d = 15,875 mm = 5/8 pulg.).

Series de rodamientos

Las designaciones de las series de rodamientos incluyen una identificación para el tipo de rodamiento y la serie de dimensiones. Las designaciones más comunes de las series se muestran en la **tabla 4**. Los dígitos que están entre paréntesis pertenecen al sistema, pero en la práctica no se utilizan en la designación de las series.

Prefijos y sufijos

Las designaciones de la mayoría de los rodamientos SKF cumplen con un sistema que consta de una designación básica con o sin uno o más prefijos y/o sufijos, como se muestra en el **diagrama 2**.

Los prefijos y sufijos brindan información adicional sobre el rodamiento.

Los prefijos se utilizan, principalmente, para identificar los componentes de un rodamiento. También pueden identificar versiones de los rodamientos.

Los sufijos identifican los diseños o las versiones, que difieren en algunos aspectos del diseño original o del diseño básico actual. Los sufijos están divididos en grupos.

Cuando debe identificarse más de una característica especial, los sufijos se presentan en el orden que se muestra en el **diagrama 2**.

Los detalles sobre la importancia de los prefijos y sufijos específicos se brindan en las secciones de productos correspondientes.

Designaciones de rodamientos que no están incluidas en el sistema básico

Rodamientos de inserción

Las designaciones de los rodamientos de inserción difieren, en algunos aspectos, de las descritas en el sistema de designación básica y se describen en la sección *Rodamientos de inserción*, en la **página 339**.

Rodamientos de agujas

Las designaciones de los rodamientos de agujas no corresponden completamente al sistema de designación básica, y se describen en la sección *Rodamientos de agujas*, en la **página 581**.

Rodamientos de rodillos cónicos

Las designaciones de los rodamientos de rodillos cónicos métricos corresponden al sistema de designación básica o a un sistema de designación ISO establecido en 1977, conforme a la norma ISO 355. Los rodamientos de rodillos cónicos en pulgadas se designan de acuerdo con la norma ANSI/ABMA correspondiente. El sistema de designación se explica en la sección *Rodamientos de rodillos cónicos*, en la **página 665**.

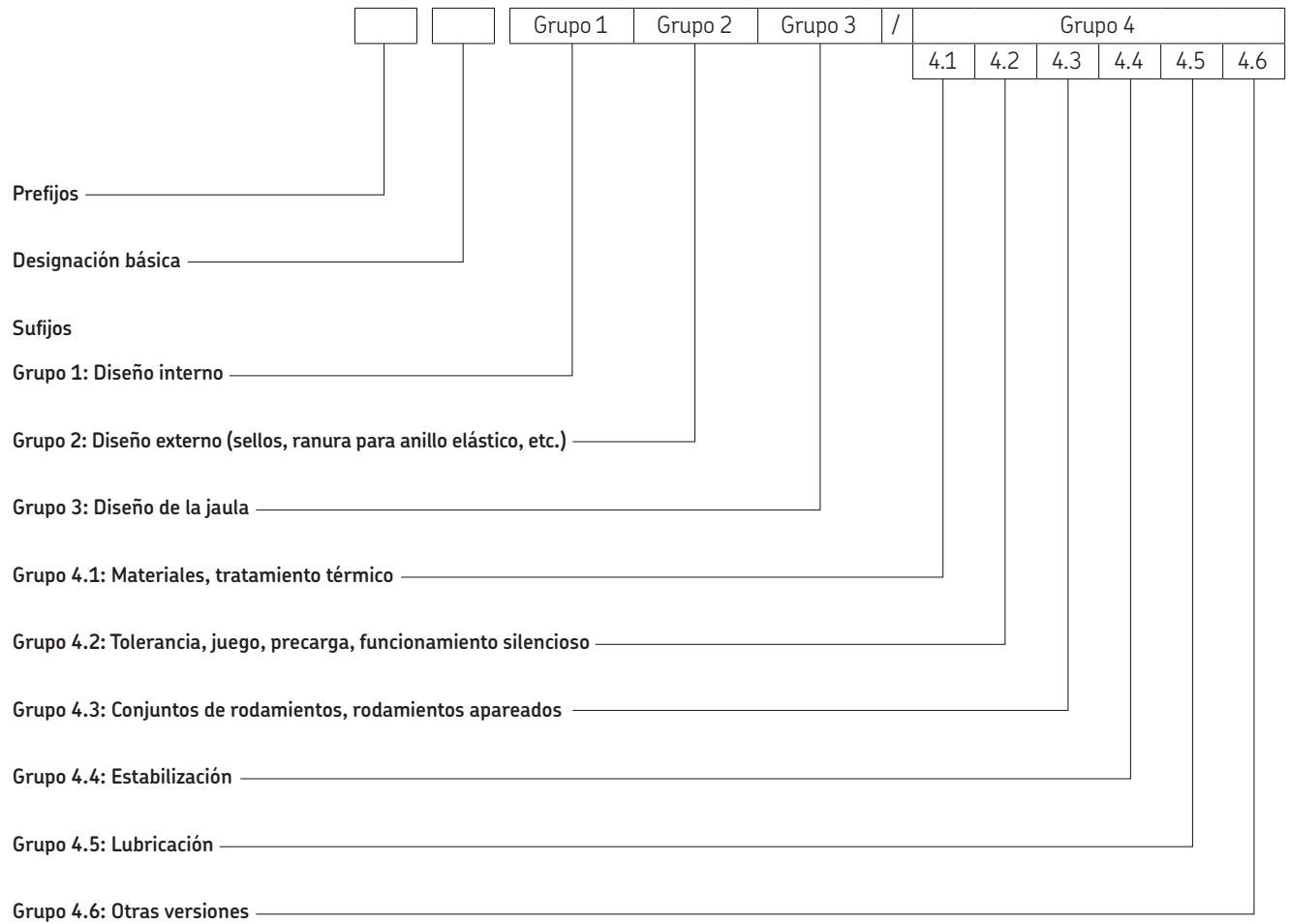
Rodamientos personalizados

Por lo general, los rodamientos diseñados para cumplir con una necesidad específica de un cliente se designan con un número de plano. El número de plano no ofrece ningún tipo de información sobre el rodamiento.

Otros rodamientos

Los rodamientos que no están incluidos dentro de las secciones rodamientos de bolas y rodamientos de rodillos, como los rodamientos de superprecisión, los rodamientos de sección estrecha, las coronas de orientación o los rodamientos lineales, corresponden a sistemas de designación que pueden tener diferencias significativas con respecto al sistema de designación básica.

Sistema de designación





Tolerancias

A.2 Tolerancias

Valores de tolerancia	36
Símbolos para las tolerancias	36
Identificación de las series de diámetros	37
Dimensiones de los chaflanes	37
Dimensiones mínimas de los chaflanes	37
Dimensiones máximas de los chaflanes	37
Redondeo de valores	55
Diámetros del resalte	55
Capacidades de carga y velocidad, y carga límite de fatiga	55
Masas	55
Temperaturas	55

A.2 Tolerancias

Las clases de tolerancia y los valores correspondientes para determinadas características de tolerancia se especifican en las normas ISO 492 (para los rodamientos radiales) e ISO 199 (para los rodamientos axiales). En 2014, esas normas se alinearon con las normas generales ISO GPS (especificaciones geométricas de productos) como la ISO 1101 y la ISO 5459. Para obtener más información sobre las normas ISO 492 e ISO 199, y los cambios realizados a sus ediciones anteriores, consulte la Plataforma de capacitación virtual SKF (skf.com/go/17000-learnGPS).

Existen tres clases de tolerancia comunes para los rodamientos de bolas y de rodillos SKF (**tabla 1**).

Las secciones de productos para los distintos tipos de rodamientos proporcionan información sobre el cumplimiento de las clases de tolerancia aplicables. No siempre puede determinarse la clase de tolerancia de un rodamiento a partir de sus sufijos de designación. En los casos en que la clase de tolerancia es estándar para el rodamiento, no se especifica en los sufijos de designación.

Para obtener información sobre rodamientos SKF con una clase de tolerancia mejor que la clase 5, consulte el catálogo

de SKF *Rodamientos de superprecisión* o skf.com/super-precision.

Valores de tolerancia

Los valores de tolerancia real se indican en las siguientes tablas.

Rodamientos radiales métricos, excepto los rodamientos de rodillos cónicos:

- Tolerancias normales (**tabla 2, página 38**)
- Tolerancias de clase P6 (**tabla 3, página 39**)
- Tolerancias de clase P5 (**tabla 4, página 40**)

Rodamientos de rodillos cónicos métricos:

- Tolerancias normales y de clase CL7C (**tabla 5, página 41**)
- Tolerancias de clase CLN (**tabla 6, página 42**)
- Tolerancias de clase P5 (**tabla 7, página 43**)

Rodamientos radiales en pulgadas, excepto los rodamientos de rodillos cónicos:

- Tolerancias normales (**tabla 8, página 44**)

Rodamientos de rodillos cónicos en pulgadas:

- Tolerancias normales, de clase CL2, CL3 y CLO (**tabla 9, página 45**)

Rodamientos axiales:

- Tolerancias normales, de clase P6 y de clase P5 (**tabla 10, página 46**)

Agujero cónico, conicidad de 1:12:

- Tolerancias normales, de clase P6 y de clase P5 (**tabla 11, página 47**)

Agujero cónico, conicidad de 1:30:

- Tolerancias normales (**tabla 12, página 48**)

Cuando están estandarizados, los valores cumplen con las normativas ISO 492, ISO 199 y ANSI/ABMA 19.2.

Símbolos para las tolerancias

Los símbolos para las tolerancias que se utilizan cumplen las normas ISO 492 e ISO 199 y se explican en la **tabla 13**, en la **página 49**. Los símbolos se refieren, por lo general, a tolerancias dimensionales, solo Kia, Kea, Sd, SD, Sia y Sea se refieren a tolerancias geométricas.

Tabla 1

Clases de tolerancia comunes para los rodamientos de bolas y de rodillos SKF

Clase de tolerancia ISO	Sufijo de designación SKF	Descripción
Normal	–	Estándar mínimo para todos los rodamientos de bolas y de rodillos SKF.
Clase 6	P6	Tolerancia más ajustada que la normal.
Clase 5	P5	Tolerancias más ajustadas que la clase 6.

Identificación de las series de diámetros

Las tolerancias de variación del diámetro del agujero y del diámetro exterior t_{VDsp} y t_{VDsp} para rodamientos radiales métricos (tabla 2, página 38, a tabla 4, página 40) varían según la serie de diámetros a la que pertenece el rodamiento. Para determinar las series de diámetros, consulte la tabla 14, página 52.

Dimensiones de los chaflanes

Dimensiones mínimas de los chaflanes

Las dimensiones mínimas de los chaflanes (fig. 1) se indican en las tablas de productos, para el sentido radial (r_1, r_3) y axial (r_2, r_4). Para los rodamientos métricos SKF, estos valores están en concordancia con los planes generales indicados en las siguientes normativas:

- ISO 15, ISO 12043 e ISO 12044 para los rodamientos radiales
- ISO 355 para los rodamientos radiales de rodillos cónicos
- ISO 104 para los rodamientos axiales

Dimensiones máximas de los chaflanes

Las dimensiones máximas de los chaflanes (fig. 1) para el sentido radial (r_1, r_3) y axial (r_2, r_4), adecuadas para los valores mínimos respectivos y el diámetro exterior o del agujero, se indican en las siguientes tablas:

- Rodamientos radiales y axiales métricos, excepto los rodamientos radiales de rodillos cónicos (tabla 15, página 53)
- Rodamientos radiales de rodillos cónicos métricos (tabla 16, página 53)
- Rodamientos de rodillos cónicos en pulgadas (tabla 17, página 54)

Las dimensiones máximas de los chaflanes para los rodamientos métricos SKF cumplen con la normativa ISO 582.

Ejemplo

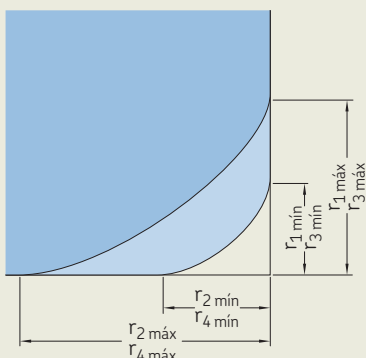
¿Cuál es el valor radial y axial máximo ($r_{1\text{ máx}}$ y $r_{2\text{ máx}}$) para el chaflán de un rodamiento rígido de bolas 6211?

A partir de la tabla de productos correspondiente, $r_{1,2\text{ mín}} = 1,5\text{ mm}$ y $d = 55\text{ mm}$.

A partir de la tabla 15, con $r_{s\text{ mín}} = 1,5\text{ mm}$ y $d < 120\text{ mm}$, el valor radial máximo $r_{1\text{ máx}} = 2,3\text{ mm}$ y el valor axial máximo $r_{2\text{ máx}} = 4\text{ mm}$.

Fig. 1

Dimensiones mínimas y máximas de los chaflanes



Tolerancias normales para rodamientos radiales, excepto los rodamientos de rodillos cónicos

Aro interior

d	> ≤	$t_{\Delta dmp}^{1)}$		$t_{Vdsp}^{1)}$ Series de diámetros 7, 8, 9 ²⁾			t_{Vdmp}	$t_{\Delta Bs}$ Todos U	Normal L	Con modificación ³⁾ L	t_{VBs}	t_{Kia}
		U	L	7, 8, 9 ²⁾	0, 1	2, 3, 4						
mm		μm		μm			μm	μm			μm	μm
–	2,5	0	–8	10	8	6	6	0	–40	–	12	10
2,5	10	0	–8	10	8	6	6	0	–120	–250	15	10
10	18	0	–8	10	8	6	6	0	–120	–250	20	10
18	30	0	–10	13	10	8	8	0	–120	–250	20	13
30	50	0	–12	15	12	9	9	0	–120	–250	20	15
50	80	0	–15	19	19	11	11	0	–150	–380	25	20
80	120	0	–20	25	25	15	15	0	–200	–380	25	25
120	180	0	–25	31	31	19	19	0	–250	–500	30	30
180	250	0	–30	38	38	23	23	0	–300	–500	30	40
250	315	0	–35	44	44	26	26	0	–350	–500	35	50
315	400	0	–40	50	50	30	30	0	–400	–630	40	60
400	500	0	–45	56	56	34	34	0	–450	–	50	65
500	630	0	–50	63	63	38	38	0	–500	–	60	70
630	800	0	–75	–	–	–	–	0	–750	–	70	80
800	1 000	0	–100	–	–	–	–	0	–1 000	–	80	90
1 000	1 250	0	–125	–	–	–	–	0	–1 250	–	100	100
1 250	1 600	0	–160	–	–	–	–	0	–1 600	–	120	120
1 600	2 000	0	–200	–	–	–	–	0	–2 000	–	140	140

Aro exterior

D	> ≤	$t_{\Delta Dmp}$		$t_{VDsp}^{4)}$ Rodamientos abiertos Series de diámetros 7, 8, 9 ²⁾			Rodamientos tapados ⁵⁾ 2, 3, 4	$t_{VDmp}^{4)}$	$t_{\Delta Cs}, t_{VCs}$	t_{Kea}
		U	L	7, 8, 9 ²⁾	0, 1	2, 3, 4				
mm		μm		μm			μm	μm	μm	
2,5	18	0	–8	10	8	6	10	6	Igual a los valores $t_{\Delta Bs}$ y t_{VBs} de un aro interior del mismo rodamiento que el aro exterior	15
18	30	0	–9	12	9	7	12	7		15
30	50	0	–11	14	11	8	16	8		20
50	80	0	–13	16	13	10	20	10		25
80	120	0	–15	19	19	11	26	11		35
120	150	0	–18	23	23	14	30	14		40
150	180	0	–25	31	31	19	38	19		45
180	250	0	–30	38	38	23	–	23		50
250	315	0	–35	44	44	26	–	26		60
315	400	0	–40	50	50	30	–	30		70
400	500	0	–45	56	56	34	–	34		80
500	630	0	–50	63	63	38	–	38		100
630	800	0	–75	94	94	55	–	55		120
800	1 000	0	–100	125	125	75	–	75		140
1 000	1 250	0	–125	–	–	–	–	–		160
1 250	1 600	0	–160	–	–	–	–	–		190
1 600	2 000	0	–200	–	–	–	–	–		220
2 000	2 500	0	–250	–	–	–	–	–		250

1) Tolerancias para agujeros cónicos (tabla 11, página 47 y tabla 12, página 48).

2) La norma ISO 492 no cubre las series de diámetros 7 y 8.

3) Se aplica a los aros interiores y exteriores de rodamientos de conjuntos de rodamientos apareados compuestos por dos o más rodamientos. No es válido para los rodamientos de bolas de contacto angular de emparejamiento universal.

4) Se aplica a los rodamientos antes del montaje y luego de la extracción del anillo elástico interno o externo.

5) Los rodamientos tapados son rodamientos sellados o rodamientos con placas de protección.

Tabla 3

Tolerancias de clase P6 para rodamientos radiales, excepto los rodamientos de rodillos cónicos

Aro interior

d	>	≤	$t_{\Delta dmp}^{1)}$		$t_{Vdsp}^{1)}$ Series de diámetros 7, 8, 9 ²⁾			t_{Vdmp}	$t_{\Delta Bs}$			t_{VBs}	t_{Kia}
			U	L	7, 8, 9 ²⁾	0, 1	2, 3, 4		Todos	Normal	Con modificación ³⁾		
mm			μm		μm			μm	μm			μm	μm
–	2,5		0	–7	9	7	5	5	0	–40	–	12	5
2,5	10		0	–7	9	7	5	5	0	–120	–250	15	6
10	18		0	–7	9	7	5	5	0	–120	–250	20	7
18	30		0	–8	10	8	6	6	0	–120	–250	20	8
30	50		0	–10	13	10	8	8	0	–120	–250	20	10
50	80		0	–12	15	15	9	9	0	–150	–380	25	10
80	120		0	–15	19	19	11	11	0	–200	–380	25	13
120	180		0	–18	23	23	14	14	0	–250	–500	30	18
180	250		0	–22	28	28	17	17	0	–300	–500	30	20
250	315		0	–25	31	31	19	19	0	–350	–500	35	25
315	400		0	–30	38	38	23	23	0	–400	–630	40	30
400	500		0	–35	44	44	26	26	0	–450	–	45	35
500	630		0	–40	50	50	30	30	0	–500	–	50	40
630	800		0	–50	–	–	–	–	0	–750	–	60	45
800	1 000		0	–60	–	–	–	–	0	–1 000	–	60	50
1 000	1 250		0	–75	–	–	–	–	0	–1 250	–	70	60
1 250	1 600		0	–90	–	–	–	–	0	–1 600	–	70	70
1 600	2 000		0	–115	–	–	–	–	0	–2 000	–	80	80

Aro exterior

D	>	≤	$t_{\Delta Dmp}$		$t_{VDsp}^{4)}$ Rodamientos abiertos Series de diámetros 7, 8, 9 ²⁾			$t_{VDmp}^{4)}$	$t_{\Delta Cs}, t_{VCs}$		t_{Kea}
			U	L	7, 8, 9 ²⁾	0, 1	2, 3, 4		Rodamientos tapados ⁵⁾	0, 1, 2, 3, 4	
mm			μm		μm			μm	μm		μm
2,5	18		0	–7	9	7	5	9	5	Igual a los valores $t_{\Delta Bs}$ y t_{VBs} de un aro interior del mismo rodamiento que el aro exterior	8
18	30		0	–8	10	8	6	10	6		9
30	50		0	–9	11	9	7	13	7		10
50	80		0	–11	14	11	8	16	8		13
80	120		0	–13	16	16	10	20	10		18
120	150		0	–15	19	19	11	25	11		20
150	180		0	–18	23	23	14	30	14		23
180	250		0	–20	25	25	15	–	15		25
250	315		0	–25	31	31	19	–	19		30
315	400		0	–28	35	35	21	–	21		35
400	500		0	–33	41	41	25	–	25		40
500	630		0	–38	48	48	29	–	29		50
630	800		0	–45	56	56	34	–	34		60
800	1 000		0	–60	75	75	45	–	45		75
1 000	1 250		0	–75	–	–	–	–	–		85
1 250	1 600		0	–90	–	–	–	–	–		100
1 600	2 000		0	–115	–	–	–	–	–		100
2 000	2 500		0	–135	–	–	–	–	–		120

1) Tolerancias para agujeros cónicos (tabla 11, página 47).

2) La norma ISO 492 no cubre las series de diámetros 7 y 8.

3) Se aplica a los aros interiores y exteriores de rodamientos de conjuntos de rodamientos apareados compuestos por dos o más rodamientos. No es válido para los rodamientos de bolas de contacto angular de emparejamiento universal.

4) Se aplica a los rodamientos antes del montaje y luego de la extracción del anillo elástico interno o externo.

5) Los rodamientos tapados son rodamientos sellados o rodamientos con placas de protección.

Tolerancias de clase P5 para rodamientos radiales, excepto los rodamientos de rodillos cónicos

Aro interior

d	> ≤	$t_{Admp}^{1)}$		$t_{Vdsp}^{1)}$ Series de diámetros 7, 8, 9 ²⁾		t_{Vdmp}	t_{ABs} Todos		Con modificación ⁴⁾	t_{VBs}	t_{Kia}	t_{SD}	$t_{Si}^{3)}$
		U	L	0, 1, 2, 3, 4	U		L						
mm		μm		μm		μm	μm			μm	μm	μm	μm
–	2,5	0	–5	5	4	3	0	–40	–250	5	4	7	7
2,5	10	0	–5	5	4	3	0	–40	–250	5	4	7	7
10	18	0	–5	5	4	3	0	–80	–250	5	4	7	7
18	30	0	–6	6	5	3	0	–120	–250	5	4	8	8
30	50	0	–8	8	6	4	0	–120	–250	5	5	8	8
50	80	0	–9	9	7	5	0	–150	–250	6	5	8	8
80	120	0	–10	10	8	5	0	–200	–380	7	6	9	9
120	180	0	–13	13	10	7	0	–250	–380	8	8	10	10
180	250	0	–15	15	12	8	0	–300	–500	10	10	11	13
250	315	0	–18	18	14	9	0	–350	–500	13	13	13	15
315	400	0	–23	23	18	12	0	–400	–630	15	15	15	20
400	500	0	–28	28	21	14	0	–450	–	18	17	18	23
500	630	0	–35	35	26	18	0	–500	–	20	19	20	25
630	800	0	–45	–	–	–	0	–750	–	26	22	26	30
800	1 000	0	–60	–	–	–	0	–1 000	–	32	26	32	30
1 000	1 250	0	–75	–	–	–	0	–1 250	–	38	30	38	30
1 250	1 600	0	–90	–	–	–	0	–1 600	–	45	35	45	30
1 600	2 000	0	–115	–	–	–	0	–2 000	–	55	40	55	30

Aro exterior

D	> ≤	t_{ADmp}		$t_{VDsp}^{5)}$ Series de diámetros 7, 8, 9 ²⁾		t_{VDmp}	t_{ACs}	t_{VCs}	t_{Kea}	$t_{SD}^{6)}$	$t_{Sea}^{3)}$
		U	L	0, 1, 2, 3, 4							
mm		μm		μm		μm		μm	μm	μm	μm
2,5	18	0	–5	5	4	3	Igual al valor t_{ABs} de un aro interior del mismo rodamiento que el aro exterior	5	5	4	8
18	30	0	–6	6	5	3		5	6	4	8
30	50	0	–7	7	5	4		5	7	4	8
50	80	0	–9	9	7	5		6	8	4	10
80	120	0	–10	10	8	5		8	10	4,5	11
120	150	0	–11	11	8	6		8	11	5	13
150	180	0	–13	13	10	7		8	13	5	14
180	250	0	–15	15	11	8		10	15	5,5	15
250	315	0	–18	18	14	9		11	18	6,5	18
315	400	0	–20	20	15	10		13	20	6,5	20
400	500	0	–23	23	17	12		15	23	7,5	23
500	630	0	–28	28	21	14		18	25	9	25
630	800	0	–35	35	26	18		20	30	10	30
800	1 000	0	–50	50	29	25		25	35	12,5	–
1 000	1 250	0	–63	–	–	–		30	40	15	–
1 250	1 600	0	–80	–	–	–		35	45	17,5	–
1 600	2 000	0	–100	–	–	–		38	55	20	–
2 000	2 500	0	–125	–	–	–		45	65	25	–

1) Tolerancias para agujeros cónicos (tabla 11, página 47).

2) La norma ISO 492 no cubre las series de diámetros 7 y 8.

3) Se aplica solo a los rodamientos rígidos de bolas, a excepción de los rodamientos de bolas a rotula.

4) Se aplica a los aros interiores y exteriores de rodamientos de conjuntos de rodamientos apareados compuestos por dos o más rodamientos. No es válido para los rodamientos de bolas de contacto angular de emparejamiento universal.

5) No se han establecido valores para rodamientos tapados (sellados o con placas de protección).

6) Los valores de tolerancia se han dividido por la mitad de acuerdo con la revisión de la norma ISO, dado que la SD se define como la perpendicularidad del eje de la superficie exterior del aro exterior con respecto a la línea de referencia establecida desde la cara del aro exterior.

Tabla 5

Tolerancias normales y de clase CL7C para rodamientos de rodillos cónicos métricos

Aro interior, ancho del rodamiento y ancho de los aros

d		$t_{\Delta dmp}$		t_{Vdsp}	t_{Vdmp}	$t_{\Delta Bs}$		t_{Kia} Clases de tolerancia Normal CL7C ¹⁾		$t_{\Delta Ts}$		$t_{\Delta T1s}$		$t_{\Delta T2s}$	
		U	L			U	L	U	L	U	L	U	L	U	L
>	≤	μm		μm	μm	μm		μm		μm		μm		μm	
10	18	0	-12	12	9	0	-120	15	7	200	0	100	0	100	0
18	30	0	-12	12	9	0	-120	18	8	200	0	100	0	100	0
30	50	0	-12	12	9	0	-120	20	10	200	0	100	0	100	0
50	80	0	-15	15	11	0	-150	25	10	200	0	100	0	100	0
80	120	0	-20	20	15	0	-200	30	13	200	-200	100	-100	100	-100
120	180	0	-25	25	19	0	-250	35	-	350	-250	150	-150	200	-100
180	250	0	-30	30	23	0	-300	50	-	350	-250	150	-150	200	-100
250	315	0	-35	35	26	0	-350	60	-	350	-250	150	-150	200	-100
315	400	0	-40	40	30	0	-400	70	-	400	-400	200	-200	200	-200

Aro exterior

D		$t_{\Delta Dmp}$		t_{VDsp}	t_{VDmp}	$t_{\Delta Cs}$		t_{Kea} Clases de tolerancia Normal CL7C ¹⁾	
		U	L			U	L	U	L
>	≤	μm		μm	μm	μm		μm	
18	30	0	-12	12	9	0	-120	18	9
30	50	0	-14	14	11	0	-120	20	10
50	80	0	-16	16	12	0	-150	25	13
80	120	0	-18	18	14	0	-200	35	18
120	150	0	-20	20	15	0	-250	40	20
150	180	0	-25	25	19	0	-250	45	23
180	250	0	-30	30	23	0	-300	50	-
250	315	0	-35	35	26	0	-350	60	-
315	400	0	-40	40	30	0	-400	70	-
400	500	0	-45	45	34	0	-450	80	-
500	630	0	-50	60	38	0	-500	100	-
630	800	0	-75	80	55	0	-750	120	-

¹⁾ Las tolerancias no se ajustan a ninguna clase de tolerancia ISO y corresponden a rodamientos de rodillos cónicos con diseño de alto rendimiento.

Tolerancias de clase CLN¹⁾ para rodamientos de rodillos cónicos métricos

Aro interior, ancho del rodamiento y ancho de los aros

d	>	≤	t _{Δdmp}		t _{Vdsp}	t _{Vdmp}	t _{ΔBs}		t _{Kia}	t _{ΔTs}		t _{ΔT1s}		t _{ΔT2s}	
			U	L			U	L		U	L	U	L	U	L
mm			μm		μm	μm	μm		μm	μm		μm		μm	
10	18		0	-12	12	9	0	-50	15	100	0	50	0	50	0
18	30		0	-12	12	9	0	-50	18	100	0	50	0	50	0
30	50		0	-12	12	9	0	-50	20	100	0	50	0	50	0
50	80		0	-15	15	11	0	-50	25	100	0	50	0	50	0
80	120		0	-20	20	15	0	-50	30	100	0	50	0	50	0
120	180		0	-25	25	19	0	-50	35	150	0	50	0	100	0
180	250		0	-30	30	23	0	-50	50	150	0	50	0	100	0
250	315		0	-35	35	26	0	-50	60	200	0	100	0	100	0
315	400		0	-40	40	30	0	-50	70	200	0	100	0	100	0

Aro exterior

D	>	≤	t _{ΔDmp}		t _{VDisp}	t _{VDMp}	t _{ΔCs}		t _{Kea}
			U	L			U	L	
mm			μm		μm	μm	μm		μm
18	30		0	-12	12	9	0	-100	18
30	50		0	-14	14	11	0	-100	20
50	80		0	-16	16	12	0	-100	25
80	120		0	-18	18	14	0	-100	35
120	150		0	-20	20	15	0	-100	40
150	180		0	-25	25	19	0	-100	45
180	250		0	-30	30	23	0	-100	50
250	315		0	-35	35	26	0	-100	60
315	400		0	-40	40	30	0	-100	70
400	500		0	-45	45	34	0	-100	80
500	630		0	-50	60	38	0	-100	100

¹⁾ La clase de tolerancia CLN se ajusta a la clase de tolerancia 6X de la norma ISO.

Tabla 7

Tolerancias de clase P5 para rodamientos de rodillos cónicos métricos

Aro interior y ancho del rodamiento

d		$t_{\Delta dmp}$		t_{Vdsp}	t_{VDmp}	$t_{\Delta Bs}$		t_{Kia}	t_{Sd}	$t_{\Delta Ts}$		$t_{\Delta T1s}$		$t_{\Delta T2s}$	
		U	L			U	L			U	L	U	L	U	L
mm		μm		μm	μm	μm		μm	μm	μm		μm		μm	
10	18	0	-7	5	5	0	-200	5	7	+200	-200	+100	-100	+100	-100
18	30	0	-8	6	5	0	-200	5	8	+200	-200	+100	-100	+100	-100
30	50	0	-10	8	5	0	-240	6	8	+200	-200	+100	-100	+100	-100
50	80	0	-12	9	6	0	-300	7	8	+200	-200	+100	-100	+100	-100
80	120	0	-15	11	8	0	-400	8	9	+200	-200	+100	-100	+100	-100
120	180	0	-18	14	9	0	-500	11	10	+350	-250	+150	-150	+200	-100
180	250	0	-22	17	11	0	-600	13	11	+350	-250	+150	-150	+200	-100
250	315	0	-25	19	13	0	-700	13	13	+350	-250	+150	-150	+200	-100
315	400	0	-30	23	15	0	-800	15	15	+400	-400	+200	-200	+200	-200
400	500	0	-35	28	17	0	-900	20	17	+450	-450	+225	-225	+225	-225
500	630	0	-40	35	20	0	-1 100	25	20	+500	-500	-	-	-	-
630	800	0	-50	45	25	0	-1 600	30	25	+600	-600	-	-	-	-
800	1 000	0	-60	60	30	0	-2 000	37	30	+750	-750	-	-	-	-
1 000	1 250	0	-75	75	37	0	-2 000	45	40	+750	-750	-	-	-	-
1 250	1 600	0	-90	90	45	0	-2 000	55	50	+900	-900	-	-	-	-

Aro exterior

D		$t_{\Delta Dmp}$		t_{VDsp}	t_{VDmp}	$t_{\Delta Cs}$	t_{Kea}	$t_{SD}^{1)}$
		U	L					
mm		μm		μm	μm		μm	μm
18	30	0	-8	6	5	Igual al valor $t_{\Delta Bs}$ de un aro interior del mismo rodamiento que el aro exterior	6	4
30	50	0	-9	7	5		7	4
50	80	0	-11	8	6		8	4
80	120	0	-13	10	7		10	4,5
120	150	0	-15	11	8		11	5
150	180	0	-18	14	9		13	5
180	250	0	-20	15	10		15	5,5
250	315	0	-25	19	13		18	6,5
315	400	0	-28	22	14		20	6,5
400	500	0	-33	26	17		24	8,5
500	630	0	-38	30	20		30	10
630	800	0	-45	38	25		36	12,5
800	1 000	0	-60	50	30		43	15
1 000	1 250	0	-80	65	38		52	19
1 250	1 600	0	-100	90	50		62	25
1 600	2 000	0	-125	120	65		73	32,5

¹⁾ Los valores de tolerancia se han dividido por la mitad de acuerdo con la revisión de la norma ISO (2014), dado que la SD se define como la perpendicularidad del eje de la superficie exterior del aro exterior con respecto a la línea de referencia establecida desde la cara del aro exterior.

Tolerancias normales para rodamientos radiales en pulgadas, excepto los rodamientos de rodillos cónicos

Aro interior

d		$t_{\Delta dmp}$		t_{VDsp}	$t_{\Delta Bs}$		t_{VBs}	t_{Kia}	t_{Sia}
>	≤	U	L		U	L			
mm		μm		μm	μm		μm	μm	μm
–	25,4	+5	–5	10	0	–127	13	10	15
25,4	50,8	+5	–8	10	0	–127	13	10	20
50,8	76,2	+5	–8	13	0	–127	13	15	30
76,2	152,4	+5	–8	18	0	–127	15	20	38
152,4	203,2	+5	–13	33	0	–127	15	25	51
203,2	304,8	+5	–13	33	0	–254	20	30	51
304,8	381	+5	–20	51	0	–406	25	38	64

Aro exterior

D		$t_{\Delta Dmp}$		t_{VDsp}	$t_{\Delta Cs}$	t_{VCs}	t_{Kea}	t_{Sea}
>	≤	U	L					
mm		μm		μm		μm	μm	μm
–	25,4	–8	–18	10	Igual al valor $t_{\Delta Bs}$ de un aro interior del mismo rodamiento que el aro exterior	13	10	15
25,4	50,8	–8	–20	10		13	13	15
50,8	76,2	–13	–25	13		13	15	20
76,2	127	–20	–33	18		15	18	30
127	203,2	–33	–46	33		15	20	38
203,2	304,8	–33	–46	33		20	25	51
304,8	381	–33	–58	51		25	30	51
381	508	–33	–58	51		30	38	64

Tabla 9

Tolerancias para rodamientos de rodillos cónicos en pulgadas

Aro interior

d	>	≤	$t_{\Delta dmp}$ Clases de tolerancia Normal, CL2		CL3, CL0		t_{Kia} , t_{Sia}
			U	L	U	L	
mm			μm		μm		
–	76,2		+13	0	+13	0	Los valores se especifican en la tabla del aro exterior
76,2	101,6		+25	0	+13	0	
101,6	266,7		+25	0	+13	0	
266,7	304,8		+25	0	+13	0	
304,8	609,6		+51	0	+25	0	
609,6	914,4		+76	0	+38	0	

Aro exterior

D	>	≤	$t_{\Delta Dmp}$ Clases de tolerancia Normal, CL2		CL3, CL0		t_{Kia} , t_{Kea} , t_{Sia} , t_{Sea} Clases de tolerancia Normal CL2 CL3 CL0				t_{Kea} Clase de tolerancia CL7C
			H	L	H	L					
mm			μm				μm				μm
–	304,8		+25	0	+13	0	51	38	8	4	→ tabla 5, página 41
304,8	609,6		+51	0	+25	0	51	38	18	9	
609,6	914,4		+76	0	+38	0	76	51	51	26	

Ancho del resalte de los rodamientos de una hilera

d	>	≤	D		$t_{\Delta Ts}$ Clases de tolerancia Normal		CL2		CL3, CL0	
			>	≤	U	L	U	L	U	L
mm			mm		μm					
–	101,6		–	–	+203	0	+203	0	+203	–203
101,6	266,7		–	–	+356	–254	+203	0	+203	–203
266,7	304,8		–	–	+356	–254	+203	0	+203	–203
304,8	609,6		–	508	+381	–381	+381	–381	+203	–203
304,8	609,6		508	–	+381	–381	+381	–381	+381	–381
609,6	–		–	–	+381	–381	–	–	+381	–381

Tolerancias para rodamientos axiales

Diámetro nominal		Arandela del eje						Arandela del soporte				
d, d ₂ , D ¹⁾		t _{Admp} , t _{Ad2mp} Clases de tolerancia Normal, P6, P5		t _{Vdsp} , t _{Vd2sp}		t _{Si} ²⁾³⁾ Clases de tolerancia Normal P6 P5		t _{Si} ²⁾³⁾ Clases de tolerancia Normal, P6, P5		t _{VDsp}	t _{Se} ²⁾	
>	≤	U	L					U	L			
mm		μm						μm				
-	18	0	-8	6	10	5	3	0	-11	8	Igual al valor t _{Si} de la arandela del eje del mismo rodamiento	
18	30	0	-10	8	10	5	3	0	-13	10		
30	50	0	-12	9	10	6	3	0	-16	12		
50	80	0	-15	11	10	7	4	0	-19	14		
80	120	0	-20	15	15	8	4	0	-22	17		
120	180	0	-25	19	15	9	5	0	-25	19		
180	250	0	-30	23	20	10	5	0	-30	23		
250	315	0	-35	26	25	13	7	0	-35	26		
315	400	0	-40	30	30	15	7	0	-40	30		
400	500	0	-45	34	30	18	9	0	-45	34		
500	630	0	-50	38	35	21	11	0	-50	38		
630	800	0	-75	55	40	25	13	0	-75	55		
800	1 000	0	-100	75	45	30	15	0	-100	75		
1 000	1 250	0	-125	95	50	35	18	0	-125	95		
1 250	1 600	0	-160	120	60	40	25	0	-160	120		
1 600	2 000	0	-200	150	75	45	30	0	-200	150		
2 000	2 500	0	-250	190	90	50	40	0	-250	190		

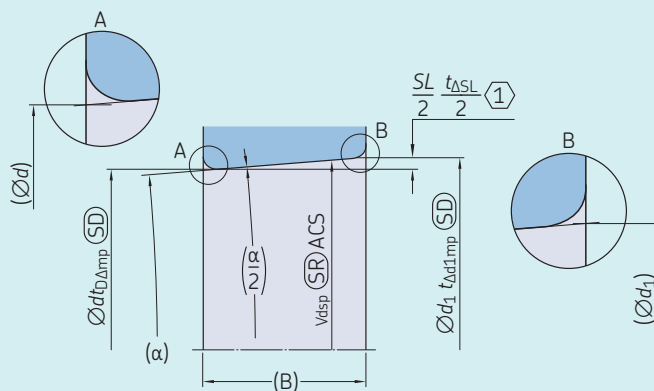
Altura del rodamiento

d, d ₂ ¹⁾		t _{ATs} Rodamientos de simple efecto sin arandela de asiento		t _{AT1s} ⁴⁾ Rodamientos de simple efecto con arandela de asiento		t _{AT1s} Rodamientos de doble efecto sin arandelas de asiento		t _{AT3s} ⁴⁾ Rodamientos de doble efecto con arandelas de asiento		t _{AT4s} ⁴⁾⁵⁾ Rodamientos axiales de rodillos a rótula			
>	≤	U	L	U	L	U	L	U	L	SKF U	SKF L	SKF Explorer U	SKF Explorer L
mm		μm		μm		μm		μm		μm			
-	30	20	-250	100	-250	150	-400	300	-400	-	-	-	-
30	50	20	-250	100	-250	150	-400	300	-400	-	-	-	-
50	80	20	-300	100	-300	150	-500	300	-500	0	-125	0	-100
80	120	25	-300	150	-300	200	-500	400	-500	0	-150	0	-100
120	180	25	-400	150	-400	200	-600	400	-600	0	-175	0	-125
180	250	30	-400	150	-400	250	-600	500	-600	0	-200	0	-125
250	315	40	-400	-	-	-	-	-	-	0	-225	0	-150
315	400	40	-500	-	-	-	-	-	-	0	-300	0	-200
400	500	50	-500	-	-	-	-	-	-	0	-400	-	-
500	630	60	-600	-	-	-	-	-	-	0	-500	-	-
630	800	70	-750	-	-	-	-	-	-	0	-630	-	-
800	1 000	80	-1 000	-	-	-	-	-	-	0	-800	-	-
1 000	1 250	100	-1 400	-	-	-	-	-	-	0	-1 000	-	-
1 250	1 600	120	-1 600	-	-	-	-	-	-	0	-1 200	-	-
1 600	2 000	140	-1 900	-	-	-	-	-	-	-	-	-	-
2 000	2 500	160	-2 300	-	-	-	-	-	-	-	-	-	-

1) Para los rodamientos de doble efecto, los valores se aplican solo para d₂ ≤ 190 mm y D ≤ 360 mm.
 2) Se aplica solo a los rodamientos axiales de bolas y a los rodamientos axiales de rodillos cilíndricos, ambos con un ángulo de contacto de 90°.
 3) No se aplica a las arandelas del eje central.
 4) No se incluye en la norma ISO 199.
 5) En la norma ISO 199, se utiliza el símbolo T.

Tabla 11

Tolerancias normales, de clase P5 y de clase P6 para agujeros cónicos, conicidad de 1:12



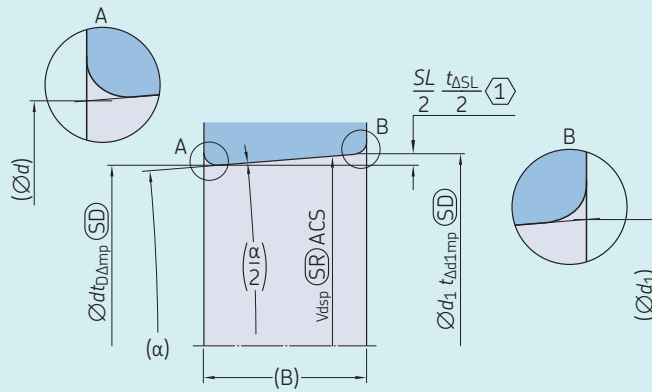
① = SL es un tamaño nominal calculado de d y d_1 , es decir, $SL = (d_1 - d) = 2B \tan(\alpha/2)$;
 ΔSL es una característica calculada, es decir, $\Delta SL = \Delta d_{1mp} - \Delta d_{mp}$

Diámetro del agujero		Clases de tolerancia									
		Normal ¹⁾ , P6				P5					
d		$t_{\Delta d_{mp}}$		$t_{Vdsp}^{2)}$	$t_{\Delta SL}$		$t_{\Delta d_{mp}}$		$t_{Vdsp}^{2)}$	$t_{\Delta SL}$	
>	≤	U	L		U	L	U	L		U	L
mm		μm		μm	μm		μm		μm	μm	
18	30	+21	0	13	+21	0	+13	0	13	+13	0
30	50	+25	0	15	+25	0	+16	0	15	+16	0
50	80	+30	0	19	+30	0	+19	0	19	+19	0
80	120	+35	0	22	+35	0	+22	0	22	+22	0
120	180	+40	0	31	+40	0	+25	0	25	+25	0
180	250	+46	0	38	+46	0	+29	0	29	+29	0
250	315	+52	0	44	+52	0	+32	0	32	+32	0
315	400	+57	0	50	+57	0	+36	0	36	+36	0
400	500	+63	0	56	+63	0	+40	0	-	+40	0
500	630	+70	0	70	+70	0	+44	0	-	+44	0
630	800	+80	0	-	+80	0	+50	0	-	+50	0
800	1 000	+90	0	-	+90	0	+56	0	-	+56	0
1 000	1 250	+105	0	-	+105	0	+66	0	-	+66	0
1 250	1 600	+125	0	-	+125	0	+78	0	-	+78	0
1 600	2 000	+150	0	-	+150	0	+92	0	-	+92	0

¹⁾ Las zonas de tolerancia son más pequeñas que las de la norma ISO 492.

²⁾ Se aplica a cualquier sección transversal del agujero.

Tolerancias normales para agujeros cónicos, conicidad de 1:30



① = SL es un tamaño nominal calculado de d y d_1 , es decir, $SL = (d_1 - d) = 2B \tan(\alpha/2)$; ΔSL es una característica calculada, es decir, $\Delta SL = \Delta d_{1mp} - \Delta d_{mp}$

Diámetro del agujero		Clase de tolerancia				
		Normal				
d		$t_{\Delta dmp}$		$t_{Vdsp}^{1)}$	$t_{\Delta SL}$	
>	≤	U	L		U	L
mm		μm		μm	μm	
-	80	+15	0	19	+30	0
80	120	+20	0	22	+35	0
120	180	+25	0	40	+40	0
180	250	+30	0	46	+46	0
250	315	+35	0	52	+52	0
315	400	+40	0	57	+57	0
400	500	+45	0	63	+63	0
500	630	+50	0	70	+70	0
630	800	+75	0	-	+100	0
800	1 000	+100	0	-	+100	0
1 000	1 250	+125	0	-	+115	0
1 250	1 600	+160	0	-	+125	0
1 600	2 000	+200	0	-	+150	0

¹⁾ Se aplica a cualquier sección transversal del agujero.

Tabla 13

Símbolos para las tolerancias

Símbolo para la tolerancia	Definición
Aro interior de los rodamientos radiales (con agujero cilíndrico y agujero cónico)	
d	<ol style="list-style-type: none"> 1 Agujero cilíndrico: Diámetro nominal del agujero 2 Agujero cónico: Diámetro nominal del agujero en el extremo menor teórico
Δdmp	<ol style="list-style-type: none"> 1 Agujero cilíndrico: Desviación de una dimensión de mitad del rango (a partir de dimensiones entre dos puntos) en el diámetro del agujero en cualquier sección transversal con respecto a su dimensión nominal 2 Agujero cónico: Desviación de una dimensión de mitad del rango (a partir de dimensiones entre dos puntos) en el diámetro del agujero en el extremo menor teórico con respecto a su dimensión nominal
Δds	Desviación de una dimensión entre dos puntos en el diámetro del agujero de un agujero cilíndrico con respecto a su dimensión nominal
Vdsp	Rango de las dimensiones entre dos puntos en el diámetro del agujero en cualquier sección transversal de un agujero cilíndrico o cónico
Vdmp	Rango de las dimensiones de mitad del rango (a partir de dimensiones entre dos puntos) en el diámetro del agujero que se obtiene de cualquier sección transversal de un agujero cilíndrico
B	Ancho nominal del aro interior
ΔBs Normal, Con modificación ¹⁾	<ol style="list-style-type: none"> 1 Aros simétricos: Desviación de una dimensión entre dos puntos en el ancho del aro interior con respecto a su dimensión nominal 2 Aros asimétricos, límite superior: Desviación de una dimensión mínima circunscrita en el ancho del aro interior, entre dos líneas opuestas y en cualquier sección longitudinal que incluya el eje del agujero del aro interior, con respecto a su dimensión nominal 3 Aros asimétricos, límite inferior: Desviación de una dimensión entre dos puntos en el ancho del aro interior con respecto a su dimensión nominal
VBs	<ol style="list-style-type: none"> 1 Aros simétricos: Rango de dimensiones entre dos puntos en el ancho del aro interior 2 Aros asimétricos: Rango de las dimensiones mínimas circunscritas en el ancho del aro interior, entre dos líneas opuestas, que se obtiene de cualquier sección longitudinal que incluya el eje del agujero del aro interior
Kia²⁾	Variación radial circular de la superficie del agujero en el aro interior del rodamiento montado con respecto a la línea de referencia, es decir, el eje, establecida desde la superficie exterior del aro exterior
Sd²⁾	Variación axial circular de la cara del aro interior con respecto a la línea de referencia, es decir, el eje, establecida desde la superficie del agujero del aro interior
Sia²⁾	Variación axial circular de la cara del aro interior del rodamiento montado con respecto a la línea de referencia, es decir, el eje, establecida desde la superficie exterior del aro exterior
Aro interior de los rodamientos radiales (solo con agujero cónico)	
d₁	Diámetro nominal del agujero en el extremo mayor teórico de un agujero cónico
Δd1mp	Desviación de una dimensión de mitad del rango (a partir de dimensiones entre dos puntos) en el diámetro del agujero en el extremo mayor teórico con respecto a su dimensión nominal
SL	Inclinación del cono, es decir, la diferencia entre los diámetros nominales en el extremo mayor teórico y el extremo menor teórico de un agujero cónico ($d_1 - d$)
ΔSL	Desviación de la inclinación del cono en el agujero cónico de un aro interior con respecto a su dimensión nominal

¹⁾ La denominación "con modificación" se aplica a los aros interiores y exteriores de rodamientos de conjuntos de rodamientos apareados compuestos por dos o más rodamientos. No es válido para los rodamientos de bolas de contacto angular de emparejamiento universal.

²⁾ Tolerancias geométricas

Símbolos para las tolerancias

Símbolo para la tolerancia	Definición
Aro exterior de los rodamientos radiales	
D	Diámetro nominal exterior
ΔD_{mp}	Desviación de una dimensión de mitad del rango (a partir de dimensiones entre dos puntos) en el diámetro exterior en cualquier sección transversal con respecto a su dimensión nominal
ΔD_s	Desviación de una dimensión entre dos puntos en el diámetro exterior con respecto a su dimensión nominal
VD_{sp}	Rango de dimensiones entre dos puntos en el diámetro exterior en cualquier sección transversal
VD_{mp}	Rango de las dimensiones de mitad del rango (a partir de dimensiones entre dos puntos) en el diámetro exterior que se obtiene de cualquier sección transversal
C	Ancho nominal del aro exterior
ΔC_s Normal, Con modificación ¹⁾	<ol style="list-style-type: none"> 1 Aros simétricos: Desviación de una dimensión entre dos puntos en el ancho del aro exterior con respecto a su dimensión nominal 2 Aros asimétricos, límite superior: Desviación de una dimensión mínima circunscrita en el ancho del aro exterior, entre dos líneas opuestas y en cualquier sección longitudinal que incluya el eje de la superficie exterior del aro exterior con respecto a su dimensión nominal 3 Aros asimétricos, límite inferior: Desviación de una dimensión entre dos puntos en el ancho del aro exterior con respecto a su dimensión nominal
VC_s	<ol style="list-style-type: none"> 1 Aros simétricos: Rango de dimensiones entre dos puntos en el ancho del aro exterior 2 Aros asimétricos: Rango de las dimensiones mínimas circunscritas en el ancho del aro exterior, entre dos líneas opuestas, que se obtiene de cualquier sección longitudinal que incluya el eje de la superficie exterior del aro exterior
$Kea^{2)}$	Variación radial circular de la superficie exterior del aro exterior del rodamiento montado con respecto a la línea de referencia, es decir, el eje, establecida desde la superficie del agujero del aro interior
$SD^{2)}$	Perpendicularidad del eje de la superficie exterior del aro exterior con respecto a la línea de referencia establecida desde la cara del aro exterior
$Sea^{2)}$	Variación axial circular de la cara del aro exterior del rodamiento montado con respecto a la línea de referencia, es decir, el eje, establecida desde la superficie del agujero del aro interior
Límites de los chaflanes	
r_s	Dimensión del chaflán individual
$r_{s \min}$	Menor dimensión del chaflán individual de $r_s, r_1, r_2, r_3, r_4, \dots$
r_1, r_3	Dimensiones del chaflán en sentido radial
r_2, r_4	Dimensiones del chaflán en sentido axial
Rodamientos de rodillos cónicos	
T	Ancho nominal del rodamiento montado
ΔT_s	Desviación de la dimensión mínima circunscrita en el ancho del rodamiento montado con respecto a su dimensión nominal
T_1	Ancho nominal eficaz del cono (aro interior, con conjunto de rodillos y jaula) montado con una copa principal (aro exterior)
T_2	Ancho nominal eficaz de la copa montada con un cono principal
ΔT_{1s}	Desviación de la dimensión mínima circunscrita en el ancho eficaz (cono montado con una copa principal) con respecto a su dimensión nominal
ΔT_{2s}	Desviación de la dimensión mínima circunscrita en el ancho eficaz (copa montada con un cono principal) con respecto a su dimensión nominal

¹⁾ La denominación "con modificación" se aplica a los aros interiores y exteriores de rodamientos de conjuntos de rodamientos apareados compuestos por dos o más rodamientos. No es válido para los rodamientos de bolas de contacto angular de emparejamiento universal.

²⁾ Tolerancias geométricas

Símbolos para las tolerancias

Símbolo para la tolerancia	Definición
Arandela del eje de los rodamientos axiales	
d	Diámetro nominal del agujero de la arandela del eje; rodamiento de simple efecto
Δd_s	Desviación de una dimensión entre dos puntos en el diámetro del agujero de la arandela del eje con respecto a su dimensión nominal
Δd_{mp}	Desviación de una dimensión de mitad del rango (a partir de dimensiones entre dos puntos) en el diámetro del agujero de la arandela del eje en cualquier sección transversal con respecto a su dimensión nominal
V_{dsp}	Rango de dimensiones entre dos puntos en el diámetro del agujero de la arandela del eje en cualquier sección transversal
d_2	Diámetro nominal del agujero de la arandela del eje central; rodamiento de doble efecto
Δd_{2mp}	Desviación de una dimensión de mitad del rango (a partir de dimensiones entre dos puntos) en el diámetro del agujero de la arandela del eje central en cualquier sección transversal con respecto a su dimensión nominal
V_{d2sp}	Rango de dimensiones entre dos puntos en el diámetro del agujero de la arandela del eje central en cualquier sección transversal
Si	<ol style="list-style-type: none"> 1 Rango de dimensiones entre dos puntos en el grosor entre el camino de rodadura de la arandela del eje y la cara posterior; rodamiento axial de rodillos cilíndricos 2 Rango de dimensiones mínimas esféricas entre el camino de rodadura y la cara posterior opuesta de la arandela del eje, que se obtiene en cualquier sección longitudinal que incluya el eje del agujero de la arandela del eje; rodamiento axial de bolas
Arandela del soporte de los rodamientos axiales	
D	Diámetro nominal exterior de la arandela del soporte
ΔD_s	Desviación de una dimensión entre dos puntos en el diámetro exterior de la arandela del soporte con respecto a su dimensión nominal
ΔD_{mp}	Desviación de una dimensión de mitad del rango (a partir de dimensiones entre dos puntos) en el diámetro exterior de la arandela del soporte en cualquier sección transversal con respecto a su dimensión nominal
VD_{sp}	Rango de dimensiones entre dos puntos en el diámetro exterior de la arandela del soporte en cualquier sección transversal
Se	<ol style="list-style-type: none"> 1 Rango de dimensiones entre dos puntos en el grosor entre el camino de rodadura de la arandela del soporte y la cara posterior; rodamiento axial de rodillos cilíndricos 2 Rango de dimensiones mínimas esféricas entre el camino de rodadura y la cara posterior opuesta de la arandela del soporte, que se obtiene en cualquier sección longitudinal que incluya el eje de la superficie exterior de la arandela del soporte; rodamiento axial de bolas
Altura del rodamiento montado en rodamientos axiales	
T	Altura nominal del rodamiento montado; rodamiento axial de simple efecto (a excepción del rodamiento axial de rodillos a rótula $\rightarrow T_4$)
ΔT_s	Desviación de la dimensión mínima circunscrita en la altura del rodamiento montado con respecto a su dimensión nominal; rodamiento axial de simple efecto (a excepción del rodamiento axial de rodillos a rótula $\rightarrow \Delta T_4s$)
T_1	<ol style="list-style-type: none"> 1 Altura nominal del rodamiento montado; rodamiento axial de doble efecto 2 Altura nominal del rodamiento montado; rodamiento axial de simple efecto con arandela de asiento
ΔT_{1s}	<ol style="list-style-type: none"> 1 Desviación de la dimensión mínima circunscrita en la altura del rodamiento montado con respecto a su dimensión nominal; rodamiento axial de doble efecto 2 Desviación de la dimensión mínima circunscrita en la altura del rodamiento montado con respecto a su dimensión nominal; rodamiento axial de simple efecto con arandela de asiento
$T_3^{3)}$	Altura nominal del rodamiento montado; rodamiento axial de doble efecto con arandelas de asiento
$\Delta T_{3s}^{3)}$	Desviación de la dimensión mínima circunscrita en la altura del rodamiento montado con respecto a su dimensión nominal; rodamiento axial de doble efecto con arandelas de asiento
$T_4^{4)}$	Altura nominal del rodamiento montado; rodamiento axial de rodillos a rótula
$\Delta T_{4s}^{4)}$	Desviación de la dimensión mínima circunscrita en la altura del rodamiento montado con respecto a su dimensión nominal; rodamiento axial de rodillos a rótula

³⁾ No se incluye en la norma ISO 199.

⁴⁾ En la norma ISO 199, se utiliza el símbolo T.

Series de diámetros (rodamientos radiales)

Tipo de rodamiento	Series de diámetros 7, 8, 9	0, 1	2, 3, 4
Rodamientos rígidos de bolas ¹⁾	617, 618, 619 627, 628 637, 638, 639	60 160, 161 630	2, 3 42, 43 62, 63, 64, 622, 623
Rodamientos de bolas de contacto angular		70	32, 33 72, 73 QJ 2, QJ 3
Rodamiento de bolas autoalineable ²⁾	139	10, 130	12, 13, 112 22, 23
Rodamientos de rodillos cilíndricos		NU 10, 20 NJ 10	NU 2, 3, 4, 12, 22, 23 NJ 2, 3, 4, 22, 23 NUP 2, 3, 22, 23 N 2, 3
Rodamientos completamente llenos de rodillos cilíndricos	NCF 18, 19, 28, 29 NNC 48, 49 NNCF 48, 49 NNCL 48, 49	NCF 30 NNF 50 NNCF 50	NCF 22 NJG 23
Rodamientos de agujas	NA 48, 49, 69		
Rodamientos de rodillos a rótula	238, 239 248, 249	230, 231 240, 241	222, 232 213, 223
Rodamientos de rodillos toroidales CARB	C 39, 49, 59, 69	C 30, 31 C 40, 41	C 22, 23 C 32

¹⁾ Los rodamientos 604, 607, 608, 609 pertenecen a la serie de diámetros 0, los rodamientos 623, 624, 625, 626, 627, 628 y 629 a la serie de diámetros 2, los rodamientos 634, 635 y 638 a la serie de diámetros 3, los rodamientos 607/8 a la serie de diámetros 9.

²⁾ El rodamiento 108 pertenece a la serie de diámetros 0, los rodamientos 126, 127 y 129 a la serie de diámetros 2, el rodamiento 135 a la serie de diámetros 3.

Tabla 15

Límites de dimensiones de los chaflanes para los rodamientos radiales y axiales métricos, excepto los rodamientos de rodillos cónicos

Dimensión mínima del chaflán individual	Diámetro nominal del agujero del rodamiento		Dimensiones máximas del chaflán		
	d >	d ≤	Rodamientos radiales r _{1,3}	Rodamientos axiales r _{2,4}	Rodamientos axiales r _{1,2,3,4}
r _s mín.	mm		mm		
0,05	–	–	0,1	0,2	0,1
0,08	–	–	0,16	0,3	0,16
0,1	–	–	0,2	0,4	0,2
0,15	–	–	0,3	0,6	0,3
0,2	–	–	0,5	0,8	0,5
0,3	–	40	0,6	1	0,8
	40	–	0,8	1	0,8
0,6	–	40	1	2	1,5
	40	–	1,3	2	1,5
1	–	50	1,5	3	2,2
	50	–	1,9	3	2,2
1,1	–	120	2	3,5	2,7
	120	–	2,5	4	2,7
1,5	–	120	2,3	4	3,5
	120	–	3	5	3,5
2	–	80	3	4,5	4
	80	220	3,5	5	4
	220	–	3,8	6	4
2,1	–	280	4	6,5	4,5
	280	–	4,5	7	4,5
2,5	–	100	3,8	6	–
	100	280	4,5	6	–
	280	–	5	7	–
3	–	280	5	8	5,5
	280	–	5,5	8	5,5
4	–	–	6,5	9	6,5
5	–	–	8	10	8
6	–	–	10	13	10
7,5	–	–	12,5	17	12,5
9,5	–	–	15	19	15
12	–	–	18	24	18

Tabla 16

Límites de dimensiones de los chaflanes para los rodamientos radiales de rodillos cónicos métricos

Dimensión mínima del chaflán individual	Diámetro nominal exterior/del agujero del rodamiento		Dimensiones máximas del chaflán	
	d, D >	d, D ≤	r _{1,3}	r _{2,4}
r _s mín.	mm		mm	
0,3	–	40	0,7	1,4
	40	–	0,9	1,6
0,5	–	40	1,1	1,7
	40	–	1,2	1,9
0,6	–	40	1,1	1,7
	40	–	1,3	2
1	–	50	1,6	2,5
	50	–	1,9	3
1,5	–	120	2,3	3
	120	250	2,8	3,5
	250	–	3,5	4
2	–	120	2,8	4
	120	250	3,5	4,5
	250	–	4	5
2,5	–	120	3,5	5
	120	250	4	5,5
	250	–	4,5	6
3	–	120	4	5,5
	120	250	4,5	6,5
	250	400	5	7
	400	–	5,5	7,5
4	–	120	5	7
	120	250	5,5	7,5
	250	400	6	8
	400	–	6,5	8,5
5	–	180	6,5	8
	180	–	7,5	9
6	–	180	7,5	10
	180	–	9	11

Límites de dimensiones de los chaflanes para rodamientos de rodillos cónicos en pulgadas

Dimensión mínima del chaflán individual		Aro interior		Dimensiones máximas del chaflán		Aro exterior		Dimensiones máximas del chaflán	
		Diámetro nominal del agujero del rodamiento		r ₁	r ₂	Diámetro nominal exterior del rodamiento		r ₃	r ₄
r _s min.		d							
>	≤	>	≤			>	≤		
mm		mm		mm		mm		mm	
0,6	1,4	–	101,6	r ₁ min + 0,5	r ₂ min + 1,3	–	168,3	r ₃ min + 0,6	r ₄ min + 1,2
		101,6	254	r ₁ min + 0,6	r ₂ min + 1,8	168,3	266,7	r ₃ min + 0,8	r ₄ min + 1,4
		254	–	r ₁ min + 0,9	r ₂ min + 2	266,7	355,6	r ₃ min + 1,7	r ₄ min + 1,7
						355,6	–	r ₃ min + 0,9	r ₄ min + 2
1,4	2,5	–	101,6	r ₁ min + 0,5	r ₂ min + 1,3	–	168,3	r ₃ min + 0,6	r ₄ min + 1,2
		101,6	254	r ₁ min + 0,6	r ₂ min + 1,8	168,3	266,7	r ₃ min + 0,8	r ₄ min + 1,4
		254	–	r ₁ min + 2	r ₂ min + 3	266,7	355,6	r ₃ min + 1,7	r ₄ min + 1,7
						355,6	–	r ₃ min + 2	r ₄ min + 3
2,5	4,0	–	101,6	r ₁ min + 0,5	r ₂ min + 1,3	–	168,3	r ₃ min + 0,6	r ₄ min + 1,2
		101,6	254	r ₁ min + 0,6	r ₂ min + 1,8	168,3	266,7	r ₃ min + 0,8	r ₄ min + 1,4
		254	400	r ₁ min + 2	r ₂ min + 4	266,7	355,6	r ₃ min + 1,7	r ₄ min + 1,7
		400	–	r ₁ min + 2,5	r ₂ min + 4,5	355,6	400	r ₃ min + 2	r ₄ min + 4
						400	–	r ₃ min + 2,5	r ₄ min + 4,5
4,0	5,0	–	101,6	r ₁ min + 0,5	r ₂ min + 1,3	–	168,3	r ₃ min + 0,6	r ₄ min + 1,2
		101,6	254	r ₁ min + 0,6	r ₂ min + 1,8	168,3	266,7	r ₃ min + 0,8	r ₄ min + 1,4
		254	–	r ₁ min + 2,5	r ₂ min + 4	266,7	355,6	r ₃ min + 1,7	r ₄ min + 1,7
						355,6	–	r ₃ min + 2,5	r ₄ min + 4
5,0	6,0	–	101,6	r ₁ min + 0,5	r ₂ min + 1,3	–	168,3	r ₃ min + 0,6	r ₄ min + 1,2
		101,6	254	r ₁ min + 0,6	r ₂ min + 1,8	168,3	266,7	r ₃ min + 0,8	r ₄ min + 1,4
		254	–	r ₁ min + 3	r ₂ min + 5	266,7	355,6	r ₃ min + 1,7	r ₄ min + 1,7
						355,6	–	r ₃ min + 3	r ₄ min + 5
6,0	7,5	–	101,6	r ₁ min + 0,5	r ₂ min + 1,3	–	168,3	r ₃ min + 0,6	r ₄ min + 1,2
		101,6	254	r ₁ min + 0,6	r ₂ min + 1,8	168,3	266,7	r ₃ min + 0,8	r ₄ min + 1,4
		254	–	r ₁ min + 4,5	r ₂ min + 6,5	266,7	355,6	r ₃ min + 1,7	r ₄ min + 1,7
						355,6	–	r ₃ min + 4,5	r ₄ min + 6,5
7,5	9,5	–	101,6	r ₁ min + 0,5	r ₂ min + 1,3	–	168,3	r ₃ min + 0,6	r ₄ min + 1,2
		101,6	254	r ₁ min + 0,6	r ₂ min + 1,8	168,3	266,7	r ₃ min + 0,8	r ₄ min + 1,4
		254	–	r ₁ min + 6,5	r ₂ min + 9,5	266,7	355,6	r ₃ min + 1,7	r ₄ min + 1,7
						355,6	–	r ₃ min + 6,5	r ₄ min + 9,5
9,5	12	–	101,6	r ₁ min + 0,5	r ₂ min + 1,3	–	168,3	r ₃ min + 0,6	r ₄ min + 1,2
		101,6	254	r ₁ min + 0,6	r ₂ min + 1,8	168,3	266,7	r ₃ min + 0,8	r ₄ min + 1,4
		254	–	r ₁ min + 8	r ₂ min + 11	266,7	355,6	r ₃ min + 1,7	r ₄ min + 1,7
						355,6	–	r ₃ min + 8	r ₄ min + 11

Redondeo de valores

Diámetros del resalte

Las dimensiones de los diámetros del resalte de los rodamientos radiales se redondean hacia arriba o hacia abajo hasta un nivel adecuado para las aplicaciones de maquinaria general. Las dimensiones del diámetro del aro interior se redondean hacia abajo, mientras que las del aro exterior se redondean hacia arriba.

Capacidades de carga y velocidad, y carga límite de fatiga

Los valores de estos parámetros se redondean hasta un nivel que se ajuste a la precisión de los cálculos en los que se van a utilizar.

Masas

Las masas se redondean hasta aproximadamente $\pm 5\%$ del valor real. No incluyen el peso de ningún embalaje.

Temperaturas

Las temperaturas se redondean, por lo general, hasta 5 °C y se presentan en ambas unidades (°C y °F). Debido al redondeo, los valores de temperatura pueden no coincidir al utilizar fórmulas de conversión de unidades.



Almacenamiento

A.3 Almacenamiento

El tiempo de almacenamiento es el período que puede permanecer un rodamiento en almacenamiento con el fin de evitar efectos negativos sobre su rendimiento operativo. Los rodamientos SKF están recubiertos con un aceite conservante de alta calidad que los protege de la corrosión. Se pueden lograr tiempos de almacenamiento prolongados mediante el almacenamiento de los rodamientos en su embalaje original, sin abrir y en buenas condiciones. El tiempo de almacenamiento de los rodamientos también depende de las condiciones de su entorno de almacenamiento. Para mantener el rendimiento potencial de un rodamiento, SKF recomienda una política de inventario según la cual "el primero que entra es el primero en salir".

Tiempo de almacenamiento para los rodamientos abiertos

Los tiempos de almacenamiento habituales para los rodamientos abiertos (sin sellos) se indican en la **tabla 1**.

Tiempo de almacenamiento para los rodamientos tapados

Los rodamientos tapados (rodamientos con sellos o placas de protección) deben almacenarse durante un máximo de tres años para evitar el deterioro de su llenado de grasa.

Otros factores relacionados con el almacenamiento

Para evitar el deterioro de sus rodamientos durante el almacenamiento, tenga en cuenta estos factores:

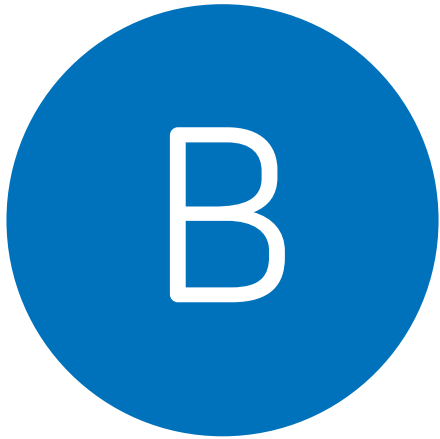
- Almacenar bajo techo, en un entorno sin heladas ni condensación, a una temperatura ambiente máxima de 40 °C (105 °F), sin corrientes de aire.
- Almacenar en condiciones sin vibraciones. La vibración puede provocar daños en los caminos de rodadura.
- Almacenar en posición horizontal, preferentemente, para evitar los posibles daños debido a la caída de los rodamientos.
- No abra ni dañe el embalaje original.

Tabla 1

Tiempo de almacenamiento para los rodamientos abiertos (sin sellos)

Condiciones del entorno de almacenamiento			Tiempo de almacenamiento
Humedad relativa del aire	Temperatura ambiente		años
%	°C	°F	
65	de 20 a 25	de 70 a 75	10
75	de 20 a 25	de 70 a 75	5
75	de 35 a 40	de 95 a 105	3
Condiciones tropicales sin controlar ¹⁾			1

¹⁾ Comuníquese con SKF y pida asesoramiento si debe hacer frente a condiciones extremas o para lograr un tiempo de almacenamiento más largo.



Proceso de selección de rodamientos



Proceso de selección de rodamientos

B.1 Rendimiento y condiciones de funcionamiento	65
B.2 Tipo de rodamiento y disposición	69
B.3 Tamaño del rodamiento	85
B.4 Lubricación.....	109
B.5 Temperatura y velocidad de funcionamiento.....	129
B.6 Interfaces del rodamiento	139
B.7 Versión del rodamiento.....	181
B.8 Sellado, montaje y desmontaje	193

Proceso de selección de rodamientos

Al seleccionar rodamientos para cualquier propósito, lo que se quiere, en última instancia, es estar seguro de alcanzar el nivel requerido de rendimiento del equipo, y al menor costo posible. La resistencia también es muy importante porque puede que no se conozcan con precisión las condiciones en las que el equipo se monta, funciona y se mantiene y, de hecho, pueden variar con el tiempo.

Además de la vida nominal del rodamiento, existen factores clave que debe tener en cuenta a la hora de reunir las especificaciones del rodamiento para una aplicación, por ejemplo:









- el lubricante y el método de suministro
- los ajustes del eje y el soporte
- la clase de juego del rodamiento
- el material de la jaula y la orientación
- la estabilidad dimensional
- los requisitos de precisión
- el sellado del rodamiento
- el método de montaje y el mantenimiento

Para ayudar a evaluar estos factores clave, se recomienda seguir el proceso de selección que se muestra a la derecha.

El proceso ofrece un enfoque sencillo paso a paso, que muestra la relación general entre cada paso. Al definir y nombrar claramente los pasos de esta manera, debería resultar más fácil encontrar información sobre un tema específico. En realidad, sin embargo, encontrará interdependencias que requieren saltar de un paso a otro sin un orden estricto.

Proceso de selección de rodamientos



-  Rendimiento y condiciones de funcionamiento
-  Tipo de rodamiento y disposición
-  Tamaño del rodamiento
-  Lubricación
-  Temperatura y velocidad de funcionamiento
-  Interfaces del rodamiento
-  Versión del rodamiento
-  Sellado, montaje y desmontaje

Servicio de asistencia SKF

Departamento de Ingeniería de Aplicaciones de SKF

El Departamento de Ingeniería de Aplicaciones de SKF ofrece experiencia para ayudar y brindarle asistencia con sus necesidades técnicas.

Sobre la base de una gran experiencia, y con el respaldo de una red global de expertos en una amplia gama de industrias, los ingenieros de aplicaciones locales de SKF trabajan con fabricantes de equipos originales y usuarios finales para ayudarlos con sus desafíos y brindarles asistencia.

Tras un proceso de análisis paso a paso de la aplicación y mediante herramientas de cálculo en línea de propiedad exclusiva de SKF, los ingenieros de aplicaciones de SKF pueden evaluar el tipo y el tamaño correctos del rodamiento y otros requisitos como la lubricación, los ajustes y el sellado, con el fin de obtener la solución adecuada para la aplicación y lograr un rendimiento confiable del equipo giratorio.

Si tiene alguna pregunta o requiere asistencia a la hora de utilizar las directrices del proceso de selección de rodamientos o la información de las secciones de productos, comuníquese con el Departamento de Ingeniería de Aplicaciones de SKF a través del representante de SKF local.

Herramientas de cálculo de apoyo

En las primeras etapas del análisis de la aplicación y el proceso de diseño, la selección del rodamiento se realiza inicialmente utilizando diversos supuestos y, a medida que avanza el proceso, se incluyen datos adicionales para afinar resultados.

SKF puede asistirlo a lo largo de este proceso con herramientas de software de ingeniería (*Herramientas de software de ingeniería*, **página 63**), que van desde herramientas en línea de uso sencillo, basadas en fórmulas proporcionadas en este catálogo, hasta los más sofisticados sistemas de simulación que incorporan las teorías más recientes.

SKF desarrolla constantemente sus herramientas de software de ingeniería para ayudar a los ingenieros de SKF y a los clientes a obtener soluciones que sean óptimas en términos técnicos, comerciales y ambientales.

Herramientas en línea

Las herramientas en línea de ingeniería de SKF (*Herramientas de software de ingeniería*, **página 63**) ofrecen funciones para:

- buscar datos de rodamientos según la designación o las dimensiones
- calcular muchos parámetros útiles relacionados con los rodamientos y las aplicaciones, incluidos la vida nominal básica del rodamiento, la vida nominal SKF, el límite de carga mínima, las tolerancias y los ajustes de eje/soporte, los intervalos de relubricación
- evaluar las disposiciones de rodamientos sencillas
- generar planos de rodamientos y soportes que pueden utilizarse en la mayoría de los programas CAD disponibles en el mercado

SKF SimPro Quick

SKF SimPro Quick (*Herramientas de software de ingeniería*) es un software de simulación de rodamientos que ofrece funciones para evaluar rápidamente el diseño de las disposiciones de rodamientos y su rendimiento sobre el terreno, según los requisitos y las condiciones relevantes de las aplicaciones. Además del análisis básico proporcionado por las herramientas en línea, le permite determinar la distribución de cargas del rodamiento, y los efectos de la rigidez y el juego del rodamiento.

SKF SimPro Quick es un software intuitivo y fácil de aprender, sigue el proceso SKF para el análisis de la aplicación y la selección de los rodamientos, y le permite aprovechar al máximo los conocimientos de ingeniería de SKF. Es totalmente compatible con la plataforma SKF SimPro, lo que le permite intercambiar y analizar fácilmente los resultados con su representante SKF.

SKF SimPro Expert

SKF SimPro Expert (*Herramientas de software de ingeniería*) es el principal programa de aplicaciones para rodamientos que utiliza la comunidad del Departamento de Ingeniería de Aplicaciones de SKF. Se trata de un sofisticado sistema de simulación de rodamientos que permite analizar sistemas multieje a un nivel más profundo que SKF SimPro Quick. Ofrece gran cantidad de funciones, incluidas:

- la mayoría de las funciones de modelado necesarias para el análisis de la rotación en aplicaciones de la industria en general
- amplias opciones de análisis de comportamiento del sistema, tales como los efectos del juego, la distribución detallada de la tensión del contacto de rodadura
- el diseño de experimentos (design of experiments, DOE)

SKF SimPro Expert también tiene la opción de agregar módulos avanzados para otros análisis, por ejemplo, el impacto del rendimiento de un rodamiento con un apoyo flexible.

Para obtener más información sobre SKF SimPro Expert y la manera en que puede ayudarlo, comuníquese con el representante de SKF local.





SKF BEAST

SKF BEAST (Herramienta de simulación de rodamientos) (*Herramientas de software de ingeniería*) es una herramienta de simulación que permite a los ingenieros de SKF estudiar en detalle el comportamiento dinámico dentro de un subsistema mecánico, como un rodamiento, en prácticamente cualquier condición de carga.

Es un sistema multicuerpo con especial énfasis en las condiciones transitorias, la geometría detallada y los contactos, lo que permite realizar un análisis detallado, por ejemplo, del comportamiento de la jaula del rodamiento y sus mecanismos de desgaste.

Esto permite “probar” nuevos conceptos y diseños en menos tiempo y con más información obtenida en comparación con las pruebas físicas tradicionales.

Herramientas de software de ingeniería

Necesidades del usuario	Herramienta SKF	Funciones del software	Uso interno de SKF
<ul style="list-style-type: none"> • Verificación del diseño de rodamientos • Evaluación dinámica detallada de sistemas y rodamientos • Evaluación del comportamiento de las superficies y contactos 	<p>SKF BEAST</p> 	<p>Análisis avanzado, dinámica de rodamientos Ejemplos:</p> <ul style="list-style-type: none"> • modelos avanzados de contacto • comportamiento dinámico de componentes del rodamiento • fatiga estructural 	
<ul style="list-style-type: none"> • Verificación del rendimiento de rodamientos • Evaluación detallada de sistemas y rodamientos en modelos complejos o de varios ejes 	<p>SKF SimPro Expert</p> 	<p>Análisis avanzado, sistemas complejos Ejemplos:</p> <ul style="list-style-type: none"> • optimización del juego • sistemas flexibles • distribución detallada de la presión de contacto • influencia sobre el engranaje 	
<ul style="list-style-type: none"> • Verificación del rendimiento de rodamientos • Evaluación detallada de sistemas y rodamientos en eje simple 	<p>SKF SimPro Quick (Herramienta SKF para la simulación de rodamientos)</p> 	<p>Análisis avanzado, eje simple Ejemplos:</p> <ul style="list-style-type: none"> • vida nominal modificada según ISO/TS16281 • distribución de cargas del rodamiento • impacto sobre la rigidez del rodamiento • efecto del juego 	
<ul style="list-style-type: none"> • Selección inicial • Evaluación básica del rendimiento 	<p>Herramientas en línea</p> <ul style="list-style-type: none"> • SKF Bearing Calculator • SKF Bearing Select • SKF LubeSelect 	<p>Análisis estándar, un solo rodamiento, eje simple Ejemplos:</p> <ul style="list-style-type: none"> • vida nominal SKF • vida nominal básica • vida útil de la grasa • límite de carga mínima 	

Nivel de complejidad

A disposición del cliente

B.1

Rendimiento y condiciones de funcionamiento



B.1 Rendimiento y condiciones de funcionamiento

El primer paso en el proceso de selección de rodamientos es comprender y documentar:

- el rendimiento requerido
- las condiciones de funcionamiento y los supuestos de ellas
- cualquier otro requisito previo de la aplicación

Una aplicación puede establecer diversos requisitos en la solución de rodamientos. Los factores habituales incluyen:

- la vida útil del rodamiento
- la capacidad de velocidad y la capacidad para soportar los niveles de aceleración aplicados
- la precisión de la posición radial y axial del eje
- la capacidad para soportar bajas o altas temperaturas o gradientes de temperatura
- los niveles de ruido y vibración generados

La importancia relativa de estos factores de rendimiento puede influir en la naturaleza de los pasos que se deben seguir en el proceso de selección de rodamientos y análisis de la aplicación.

Debe evaluar las condiciones de funcionamiento con todos los detalles posibles. Los parámetros de funcionamiento más importantes son:

- la carga
- la velocidad
- la temperatura
- el lubricante y la limpieza del lubricante

Generalmente, estos se pueden determinar a partir del análisis físico y mecánico de la aplicación, o de la experiencia con aplicaciones similares. Asegúrese de que todos los supuestos realizados se encuentren bien documentados.

Las condiciones de funcionamiento varían, por lo general, con el tiempo, p. ej., en aplicaciones de velocidad variable o debido a cambios estacionales de temperatura o una mayor potencia de salida. El rango de la variación es importante. En algunos casos, ambos límites del rango pueden ser importantes, mientras que en otros, puede serlo solo el límite inferior o el superior.

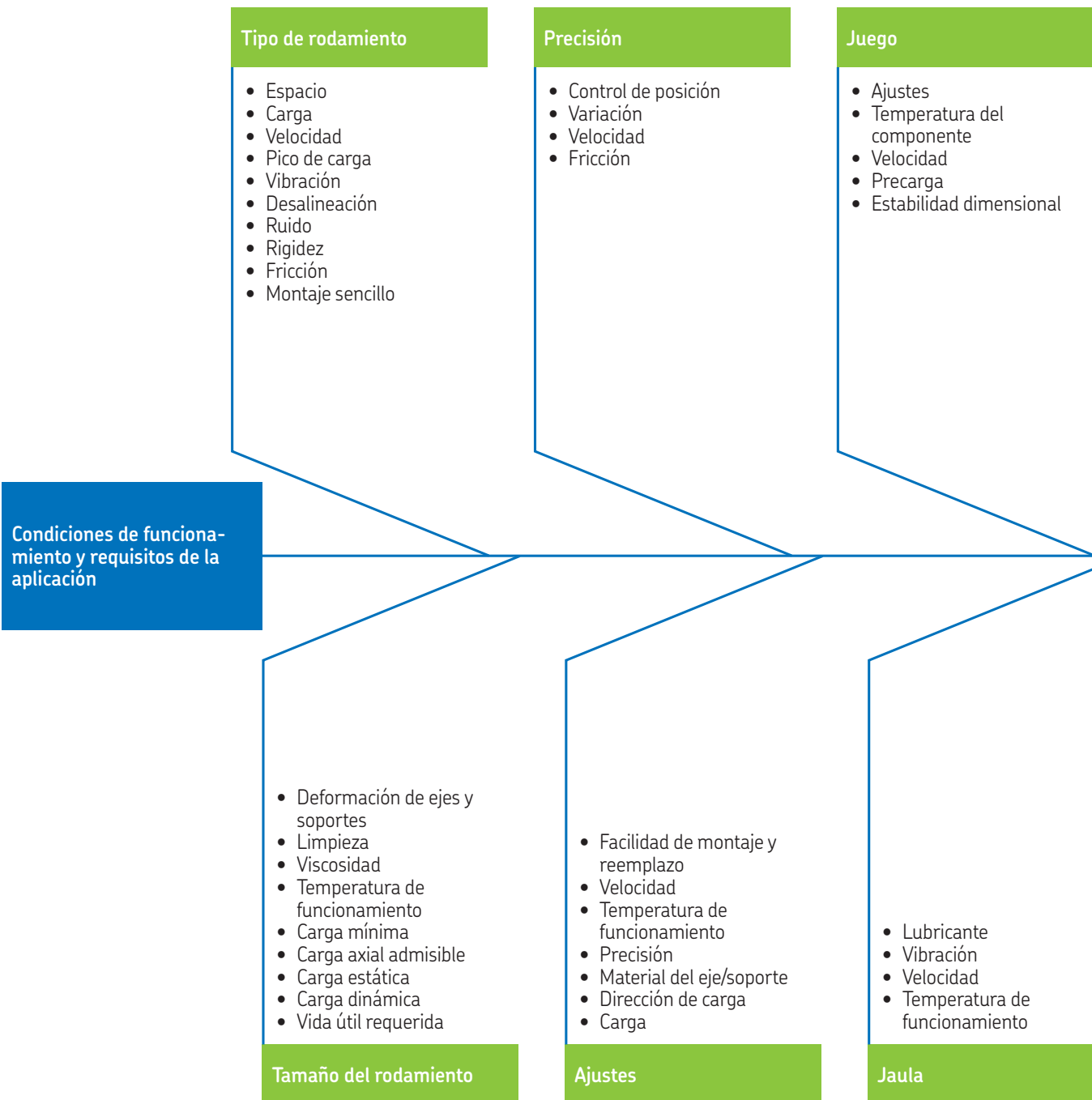
A fin de optimizar un diseño, es posible que deba pasar a través de diversos pasos del proceso de selección de rodamientos. Para minimizar estos pasos, revise y dé prioridad a cualquier requisito previo de la aplicación, tales como:

- el espacio radial o axial disponible
- los diámetros del eje, definidos por los requisitos de resistencia del eje
- la elección del lubricante, determinada por otros componentes de la aplicación

La relación entre las principales condiciones de funcionamiento, los requisitos de la aplicación y diversos aspectos del diseño de una disposición de rodamientos se muestra en la sección *Factores que se deben tener en cuenta cuando se trasladan las condiciones de funcionamiento y los requisitos de la aplicación a una solución de rodamientos*, **página 66**. Las listas no son exhaustivas y es posible que deba tener en cuenta otros factores e interrelaciones, como el costo y la disponibilidad, a la hora de obtener una solución sólida y rentable.

Utilice la *Hoja de datos de la aplicación*, al final de este catálogo, para ayudar cuando se comunique con el Departamento de Ingeniería de Aplicaciones de SKF.

Factores que se deben tener en cuenta cuando se trasladan las condiciones a una solución de rodamientos



de funcionamiento y los requisitos de la aplicación

Material y tratamiento térmico

- Temperatura de funcionamiento
- Medioambiente
- Lubricante
- Carga
- Contaminación
- Corrosión
- Recubrimientos

Sellado

- Velocidad
- Temperatura del sello
- Momento de fricción
- Necesidad de relubricación
- Medioambiente
- Lubricante
- Carga
- Diferencial de presión
- Variación

Solución de rodamientos

- Vida útil del lubricante
- Intervalo de relubricación
- Tipo de sello
- Medioambiente
- Vibración
- Velocidad
- Temperatura de funcionamiento

Lubricación

- Facilidad de reemplazo
- Accesibilidad
- Herramientas
- Procedimiento de montaje/desmontaje

Montaje



Tipo de rodamiento y disposición



B.2 Tipo de rodamiento y disposición

Disposiciones y sus tipos de rodamientos	70
Disposiciones de rodamientos del lado fijo/libre	70
Rodamientos para el apoyo del lado fijo	70
Combinaciones de rodamientos para el apoyo del lado fijo	71
Rodamientos para el apoyo del lado libre.	71
Idoneidad de los rodamientos para aplicaciones industriales	72
Combinaciones típicas de apoyos de rodamientos	74
Disposiciones de rodamientos ajustadas	76
Disposiciones de rodamientos flotantes.	76
Criterios de selección	77
Espacio disponible.	77
Cargas	78
Cargas radiales y axiales combinadas	78
Velocidad y fricción	79
Desalineación	80
Temperatura	80
Precisión	81
Rigidez.	81
Montaje y desmontaje	82
Rodamientos desarmables.	82
Agujero cónico.	82
Sellado integral.	82
Costo y disponibilidad	82
Productos populares.	82
Rodamientos grandes.	82
Rodamientos tapados.	82
Disponibilidad de soportes y manguitos estándares	82

B.2 Tipo de rodamiento y disposición

Cada tipo de rodamiento tiene propiedades características que lo hacen más o menos adecuado para su uso en una determinada aplicación. En la sección *Idoneidad de los rodamientos para aplicaciones industriales*, página 72, se ofrece una descripción general de los principales tipos de rodamientos (incluidas sus principales características y versiones de diseño) y su grado de idoneidad para determinados aspectos de uso.

Esta sección ofrece información sobre lo que hay que considerar a la hora de seleccionar una disposición de rodamientos y qué tipos de rodamientos utilizar. También ofrece orientación sobre la elección de los tipos de rodamientos para satisfacer las demandas específicas de una aplicación, como adaptarse al espacio disponible, soportar cargas, corregir desalineación, etc.

Disposiciones y sus tipos de rodamientos

Una disposición de rodamientos brinda apoyo al eje y lo fija radial y axialmente en relación con los demás componentes, como los soportes. Normalmente, se necesitan dos apoyos de rodamientos para colocar un eje en posición. Según determinados requisitos, como la rigidez o el sentido de la carga, un apoyo de rodamientos consta de uno o más rodamientos.

Las disposiciones de rodamientos que constan de dos apoyos de rodamientos son:

- disposiciones de rodamientos del lado fijo/libre
- disposiciones de rodamientos ajustadas
- disposiciones de rodamientos flotantes

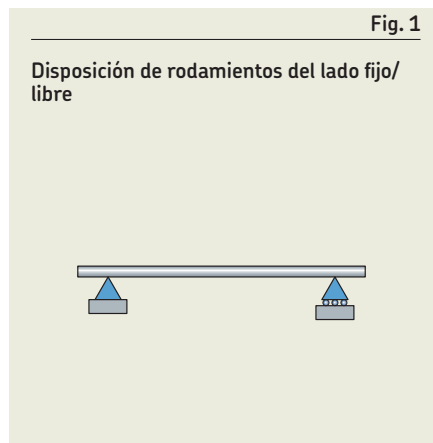
En la sección *Idoneidad de los rodamientos para aplicaciones industriales*, página 72, se ofrece una descripción general de la idoneidad de diversos tipos de rodamientos para distintas disposiciones de rodamientos.

Una disposición de un rodamiento individual consta de solo un rodamiento que soporta las cargas radial, axial y de momento.

Disposiciones de rodamientos del lado fijo/libre

En las disposiciones de rodamientos del lado fijo/libre (fig. 1):

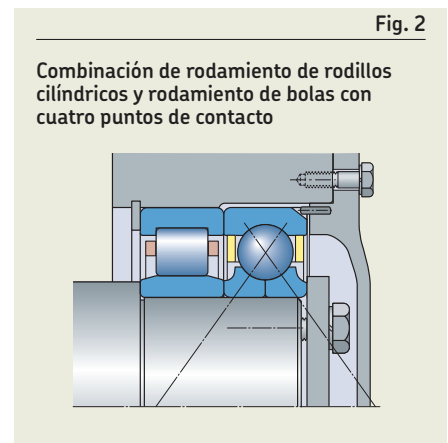
- El apoyo del lado fijo proporciona al eje la fijación axial con respecto al soporte.
- El apoyo del lado libre soporta los desplazamientos axiales que se producen cuando la dilatación térmica del eje con respecto al soporte modifica la distancia entre los dos rodamientos. Además, compensa la acumulación de tolerancias de los componentes, que afecta la distancia entre los dos rodamientos.



Rodamientos para el apoyo del lado fijo

Los rodamientos radiales que puedan soportar cargas combinadas (radiales y axiales) se utilizan para el apoyo de rodamientos del lado fijo. Estos incluyen:

- rodamientos rígidos de bolas (página 239)
- dos rodamientos de una hilera de bolas de contacto angular de emparejamiento universal, dispuestos espalda con espalda o cara a cara (página 386)
- rodamientos de dos hileras de bolas de contacto angular (página 386)
- rodamientos de bolas a rótula (página 438)
- rodamientos de rodillos a rótula (página 774)
- rodamientos de rodillos cónicos apareados, dispuestos espalda con espalda o cara a cara (página 670)
- rodamientos de rodillos cilíndricos con pestañas en ambos aros o rodamientos de rodillos cilíndricos montados con un aro angular (aro de ajuste) (página 494)



Combinaciones de rodamientos para el apoyo del lado fijo

El apoyo de rodamientos del lado fijo puede constar de una combinación de rodamientos. Por ejemplo (fig. 2):

- Para soportar la carga radial, puede usarse un rodamiento de rodillos cilíndricos con un solo aro sin pestañas.
- Para ofrecer fijación axial, puede usarse un rodamiento rígido de bolas, un rodamiento de bolas con cuatro puntos de contacto o un par de rodamientos de bolas de contacto angular.

El aro exterior del rodamiento con fijación axial debe montarse radialmente libre y no debe fijarse. De lo contrario, este rodamiento puede verse sometido a cargas radiales accidentales.

Rodamientos para el apoyo del lado libre

Existen dos maneras de soportar los desplazamientos axiales en los apoyos de rodamientos del lado libre:

- 1 Utilice un tipo de rodamiento que permita el desplazamiento axial dentro del rodamiento (fig. 3):
 - rodamientos de rodillos cilíndricos con pestañas en solo un aro (página 494)
 - rodamientos de agujas (página 582)
 - rodamientos de rodillos toroidales CARB (página 842)

Cuando estos rodamientos giran, soportan el desplazamiento axial y prácticamente no inducen carga axial sobre la disposición de rodamientos. Esta solución debe usarse en los casos en que se requiere un ajuste de interferencia para ambos aros.

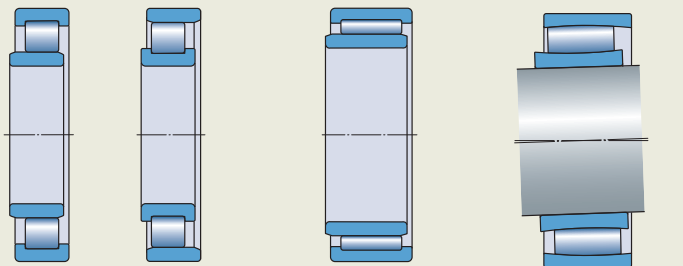
- 2 Utilice un ajuste flojo entre el aro del rodamiento y su asiento. Los tipos adecuados de rodamiento incluyen:
 - rodamientos rígidos de bolas (página 240)
 - rodamientos de bolas a rótula (página 438)
 - rodamientos de rodillos a rótula (página 774)
 - pares de rodamientos de bolas de contacto angular (página 385) o rodamientos de rodillos cónicos (página 670)

Los movimientos axiales de un rodamiento en su asiento provocan cargas axiales, que pueden afectar a la vida útil del rodamiento.

Al utilizar otros tipos de rodamientos, es posible que deba tener en cuenta consideraciones de diseño adicionales.

Fig. 3

Rodamientos que soportan el desplazamiento axial



Rodamientos de rodillos cilíndricos (diseños NU y N)


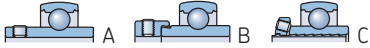

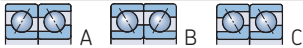


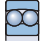





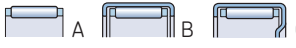
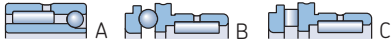

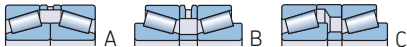









Rodamiento de agujas

Rodamiento de rodillos toroidales CARB

Idoneidad de los rodamientos para aplicaciones industriales

Símbolos

- +++ excelente
- ++ bueno
- + aceptable
- deficiente
- inadecuado
- ↔ doble efecto
- ← simple efecto
- desplazamiento libre sobre el asiento
- desplazamiento libre dentro del rodamiento
- ✓ sí
- ✗ no

Tipo de rodamiento	Capacidad de carga			Desalineación		
	Carga radial	Carga axial	Carga de momento	Desalineación estática	Desalineación dinámica (unas décimas de grado)	
Rodamientos rígidos de bolas		+	+ ↔	A-, B+	-	--
Rodamientos de inserción		+	+ ↔	--	++	--
Rodamientos de una hilera de bolas de contacto angular		+1)	++ ←	--	-	--
apareados de una hilera		A, B ++ C ++1)	A, B ++ ↔ C ++ ←	A ++, B + C --	A, C --, B -	--
de dos hileras		++	++ ↔	++	--	--
con cuatro puntos de contacto		+1)	++ ↔	--	--	--
Rodamientos de bolas a rótula		+	-	--	+++	+2)
Rodamientos de rodillos cilíndricos, con jaula		++	--	--	-	--
		++	A, B + ← C, D + ↔	--	-	--
completamente llenos de rodillos, de una hilera		+++	+ ←	--	-	--
completamente llenos de rodillos, de dos hileras		+++	A --, B + ← C + ↔	--	-	--
Rodamientos de agujas, con aros de acero		++	--	--	A, B - C ++	--
conjuntos / casquillos		++	A, B -- C -	--	-	--
rodamientos combinados		++	A -, B + C ++	--	--	--
Rodamientos de una hilera de rodillos cónicos		+++1)	++ ←	--	-	--
apareados de una hilera		A, B +++ C +++1)	A, B ++ ↔ C ++ ←	A +, B ++ C --	A - B, C --	--
de dos hileras		+++	++ ↔	A + B ++	A -, B --	--
Rodamientos de rodillos a rótula		+++	+ ↔	--	+++	+2)
Rodamientos de rodillos toroidales CARB, con jaula		+++	--	-	++	-
completamente llenos de rodillos		+++	--	-	++	-
Rodamientos axiales de bolas		--	A + ← B + ↔	--	--	--
con arandela de soporte esférica		--	A + ← B + ↔	--	++	--
Rodamientos axiales de rodillos cilíndricos		--	++ ←	--	--	--
Rodamientos axiales de agujas		--	++ ←	--	--	--
Rodamientos axiales de rodillos a rótula		+1)	+++ ←	--	+++	+2)

1) Siempre que se cumpla el requisito de relación la F_r/F_r

2) Ángulo de desalineación reducido - comuníquese con SKF

3) Según la jaula y el nivel de carga axial

Disposición				Apto para					Características de diseño			
Del lado fijo	Del lado libre	Ajustada	Flotante	Larga vida útil de la grasa	Alta velocidad	Baja variación	Alta rigidez	Baja fricción	Sellado integral	Montaje de aros separables	Agujero cónico	Soportes estándares y accesorios disponibles
⇔	□	X	✓	A+++ B+++	A+++ B+	A+++ B+++	+	+++	A✓	X	X	X
⇔	⇔	X	X	+++	++	A, B+ C++	+	++	✓	X	X	✓
X	X	✓	X	++	++	+++	++	++	✓	X	X	X
A, B ⇔ C ←	A, B □ C X	X	X	++	++	+++	++	++	X	X	X	X
↔	□	X	X	++	++	++	++	++	A✓	B✓	X	X
⇔1)	--	--	--	+	+++	++	++	++	X	✓	X	X
⇔	□	X	✓	+++	++	++	+	+++	✓	X	✓	✓
X	■	X	X	++	+++	+++	++	+++	X	✓	X	X
A, B ← C, D ⇔	A, B ■ ← C, D X	X	A✓ B, C, D X	+++3)	+++	++	++	+++	X	✓	X	X
←	A, B ←	X	✓	-	+	+	+++	-	X	A X B ✓	X	X
B ← C, D ⇔	A ■ ⇔ B ■ ←	X	X	-	+	+	+++	-	D✓	X	X	X
X	■ ⇔	X	X	++	++	+	++	+	A✓	✓	X	X
A, B X C ←	A, B ■ C ■ ←	X	X	++	++	+	++	+	B, C✓	✓	X	X
←	X	✓	X	+	+	+	++	+	X	✓	X	X
←	X	✓	X	+	++	+++	++	+	X	✓	X	X
A, B ⇔ C ←	A, B □ C X	A, B X C ✓	X	+	+	++	+++	+	X	✓	X	X
⇔	□	X	X	+	+	++	+++	+	✓	✓	B✓	X
⇔	□	X	✓	+	++	+++	++	+	✓	X	✓	✓
X	■	X	X	+	++	+++	++	+	X	X	✓	✓
X	■	X	X	-	+	+++	++	-	✓	X	✓	✓
A ← B ⇔	X	X	X	+	-	++	+	+	X	✓	X	X
A ← B ⇔	X	X	X	+	-	+	+	+	X	✓	X	X
←	X	X	X	-	-	+	+++	+	X	✓	X	X
←	X	X	X	-	-	+	+++	+	X	✓	X	X
←	X	✓	X	-	+	+	+++	+	X	✓	X	X

B.2 Tipo de rodamiento y disposición

Combinaciones típicas de apoyos de rodamientos

De la gran cantidad de combinaciones posibles de rodamientos del lado fijo/libre, las siguientes son las más frecuentes.

Para las disposiciones de rodamientos en las que el rodamiento soporta el desplazamiento axial en su interior

Las disposiciones convencionales de rodamientos en las que se produce una limitada desalineación angular incluyen:

- rodamiento rígido de bolas/rodamiento de rodillos cilíndricos (fig. 4)
- rodamiento de dos hileras de bolas de contacto angular/rodamiento de rodillos cilíndricos con diseño NU o N (fig. 5);
- rodamientos de una hilera de rodillos cónicos apareados/rodamiento de rodillos cilíndricos con diseño NU o N (fig. 6);
- rodamiento de rodillos cilíndricos con diseño NUP/rodamiento de rodillos cilíndricos con diseño NU (fig. 7)
- rodamiento de rodillos cilíndricos con diseño NU y rodamiento de bolas con cuatro puntos de contacto/rodamiento de rodillos cilíndricos con diseño NU (fig. 8).

Los sistemas de rodamientos autoalineables SKF, que pueden compensar más desalineación, son:

- rodamiento de rodillos a rótula/rodamiento de rodillos toroidales CARB (fig. 9)
- rodamiento de bolas autoalineable/rodamiento de rodillos toroidales CARB.

Para las disposiciones de rodamientos en las que el desplazamiento axial es soportado entre el aro del rodamiento y su asiento

- rodamiento rígido de bolas/rodamiento rígido de bolas (fig. 10)
- rodamientos de bolas autoalineables o rodamientos de rodillos a rótula (fig. 11) para ambas posiciones de rodamientos
- rodamientos de una hilera de bolas de contacto angular apareados/rodamiento rígido de bolas (fig. 12).

Fig. 4

Rodamiento rígido de bolas/rodamiento de rodillos cilíndricos

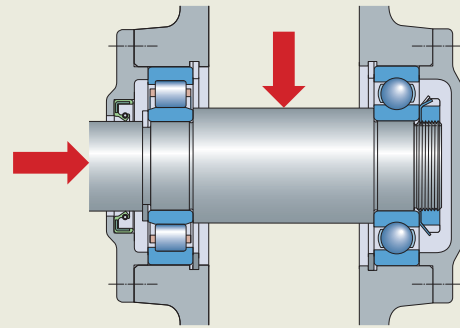


Fig. 5

Rodamiento de dos hileras de bolas de contacto angular/rodamiento de rodillos cilíndricos con diseño NU

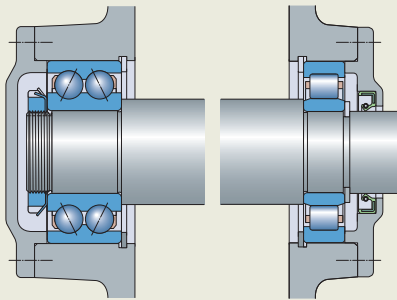


Fig. 6

Rodamientos de una hilera de rodillos cónicos apareados/rodamientos de rodillos cilíndricos con diseño NU

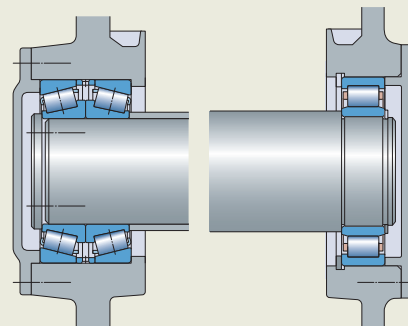


Fig. 7

Rodamiento de rodillos cilíndricos con diseño NUP/rodamiento de rodillos cilíndricos con diseño NU

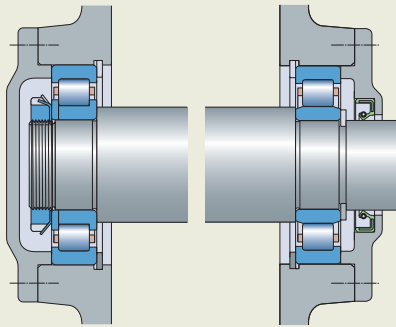


Fig. 8

Rodamiento de rodillos cilíndricos con diseño NU y rodamiento de bolas con cuatro puntos de contacto/rodamiento de rodillos cilíndricos con diseño NU

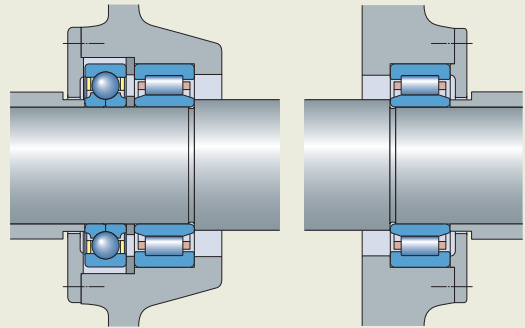


Fig. 9

Rodamiento de rodillos a rótula/rodamiento de rodillos toroidales CARB

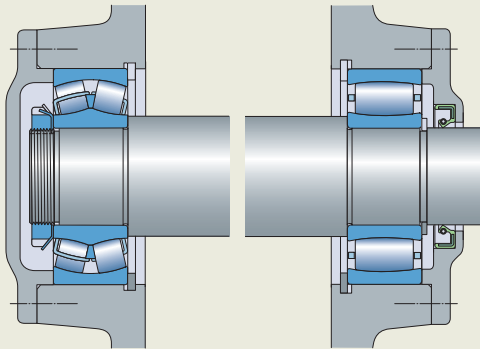


Fig. 10

Rodamiento rígido de bolas/rodamiento rígido de bolas

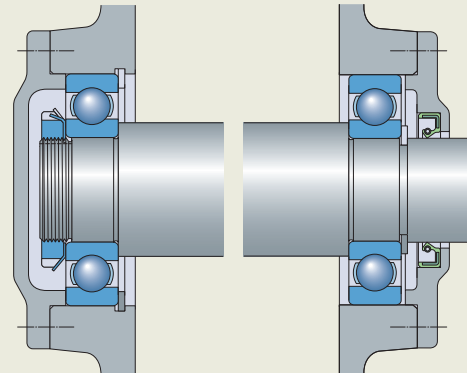


Fig. 11

Rodamiento de rodillos a rótula/rodamiento de rodillos a rótula

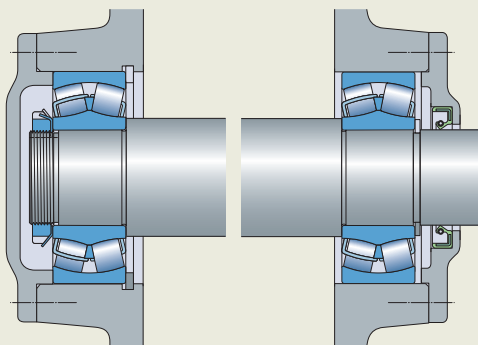
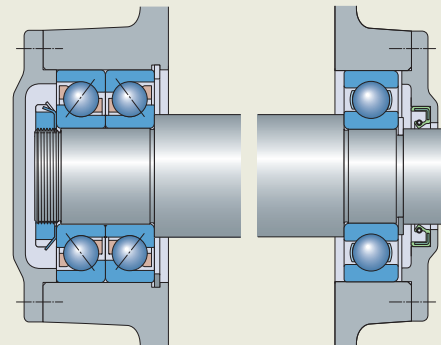


Fig. 12

Rodamientos de una hilera de bolas de contacto angular apareados/rodamiento rígido de bolas



B.2 Tipo de rodamiento y disposición

Disposiciones de rodamientos ajustadas

En las disposiciones de rodamientos ajustadas, el eje está fijado axialmente en un sentido por un apoyo de rodamientos, mientras que otra disposición de rodamientos lo fija en el sentido opuesto (fijación cruzada). Las disposiciones de rodamientos ajustadas requieren un ajuste correcto del juego o la precarga durante el montaje.

Estas disposiciones de rodamientos se utilizan, por lo general, para ejes cortos, en los que la dilatación térmica tiene muy poco efecto. Los rodamientos más adecuados son los siguientes:

- rodamientos de bolas de contacto angular (fig. 13)
- rodamientos de rodillos cónicos (fig. 14).

Disposiciones de rodamientos flotantes

En las disposiciones de rodamientos flotantes, el eje está fijado de manera cruzada, pero puede moverse axialmente una determinada distancia entre los dos extremos, es decir, "flota".

Al determinar la distancia de "flotación" requerida, considere la dilatación térmica del eje con respecto al soporte y las tolerancias

de los componentes, que afectan la distancia entre los dos rodamientos.

Con esta disposición, el eje también puede fijarse axialmente mediante otros componentes del eje, p. ej., un engranaje helicoidal doble. Los rodamientos más comunes son:

- rodamientos rígidos de bolas (fig. 15),
- rodamientos de bolas a rótula
- rodamientos de rodillos a rótula (fig. 16)
- rodamientos de rodillos cilíndricos con diseño NJ, en disposiciones tipo espejo, con aros descentrados (fig. 17)

Fig. 13

Disposición de rodamientos ajustada, rodamientos de bolas de contacto angular dispuestos cara a cara

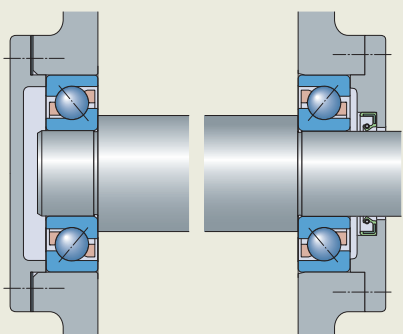


Fig. 14

Disposición de rodamientos ajustada, rodamientos de rodillos cónicos dispuestos espalda con espalda

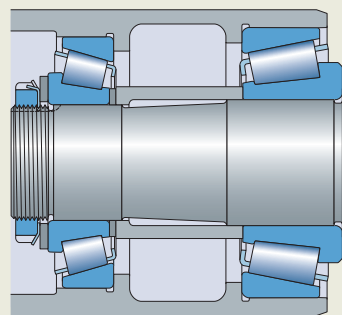


Fig. 15

Disposición de rodamientos flotante, rodamientos rígidos de bolas

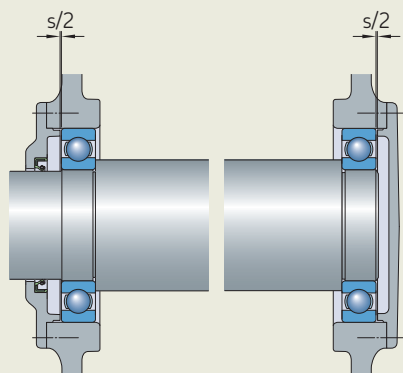
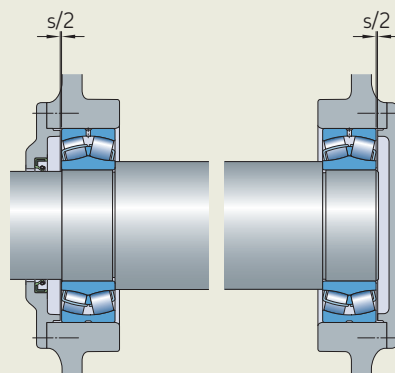


Fig. 16

Disposición de rodamientos flotante, rodamientos de rodillos a rótula



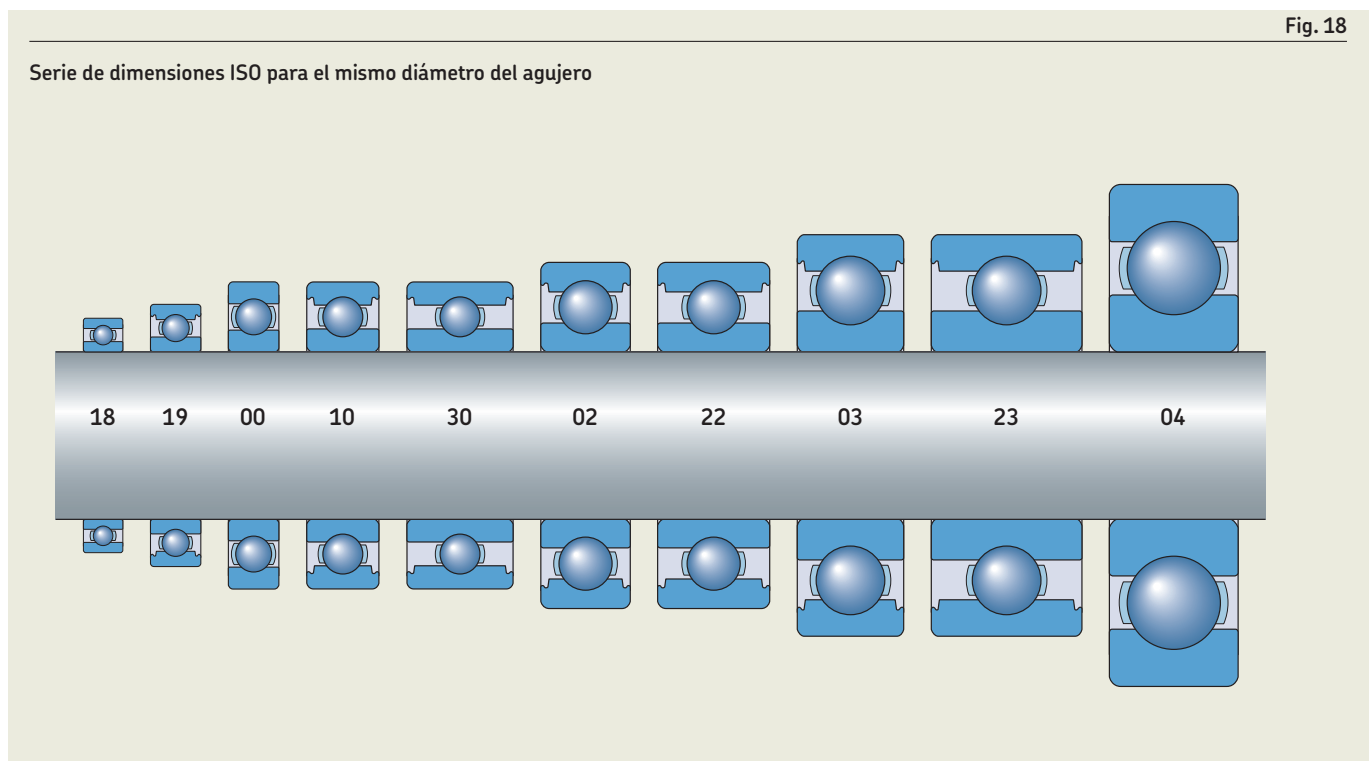
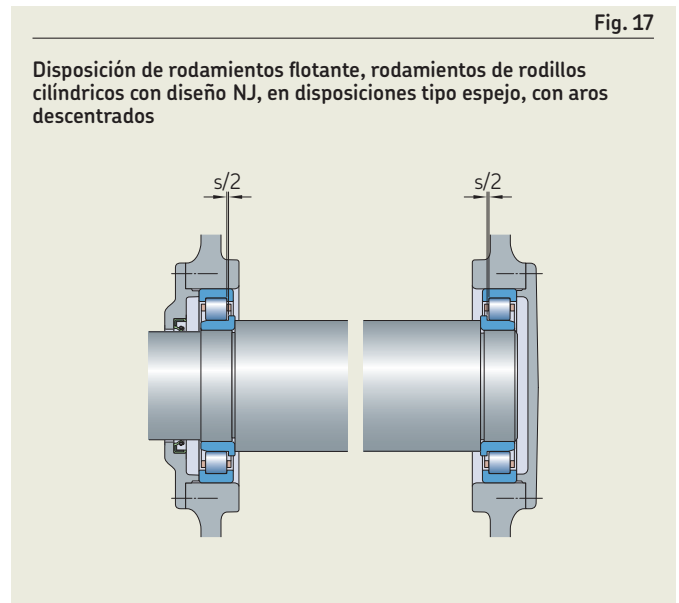
Criterios de selección

Espacio disponible

Con frecuencia, las dimensiones principales de un rodamiento están predeterminadas por el diseño de la máquina. Normalmente, el diámetro del eje determina el diámetro del agujero del rodamiento. Para un mismo diámetro del agujero, pueden estar disponibles distintos anchos y diámetros exteriores (fig. 18). La disponibilidad de rodamientos en una serie de dimensiones ISO determinada depende del tipo de rodamiento y del diámetro del agujero.

Otros criterios relacionados con el espacio que influyen en la selección del tipo de rodamiento incluyen:

- ejes con diámetro pequeño (aprox. $d < 10 \text{ mm}$)
 - rodamientos rígidos de bolas
 - rodamientos de agujas
 - rodamientos de bolas a rótula
 - rodamientos axiales de bolas
- ejes con diámetro normal
 - todo tipo de rodamientos
- espacio radial muy limitado
 - rodamientos de agujas
 - rodamientos rígidos de bolas de las series 618 y 619
 - rodamientos de rodillos toroidales CARB de las series C49, C59 o C69
 - rodamientos sin aro interior o exterior y caminos de rodadura mecanizados directamente sobre el eje o en el soporte



Cargas

Al seleccionar el tipo de rodamiento en función de los criterios de carga, debe tener en cuenta que:

- Los rodamientos de rodillos soportan mayores cargas que los rodamientos de bolas del mismo tamaño.
- Los rodamientos completamente llenos de elementos rodantes soportan cargas más elevadas que los rodamientos con jaula correspondientes.

En la sección *Idoneidad de los rodamientos para aplicaciones industriales*, página 72, se ofrece una descripción general de la capacidad de carga radial, axial y de momento de diversos tipos de rodamiento.

Cargas radiales y axiales combinadas

La dirección de la carga es un factor principal en la selección del tipo de rodamiento. Si la carga en un rodamiento es una combinación de carga radial y axial, la relación de los componentes determina la dirección de la carga combinada (fig. 19).

La idoneidad de un rodamiento para soportar una determinada dirección de carga coincide con su ángulo de contacto α (diagrama 1); cuanto mayor sea el ángulo

de contacto, mayor será la capacidad de carga axial del rodamiento. Puede comprobar esto a través del valor del factor de cálculo Y (consulte las secciones de los productos individuales), que disminuye al aumentar el ángulo de contacto. La norma ISO define a los rodamientos con ángulos de contacto $\leq 45^\circ$ como rodamientos radiales, y a los demás como rodamientos axiales, independientemente de su uso real.

Para soportar cargas combinadas con un componente axial liviano, pueden usarse rodamientos con un ángulo de contacto pequeño. Los rodamientos rígidos de bolas son una elección habitual para cargas axiales de livianas a moderadas. Con mayor carga axial, puede utilizarse un rodamiento rígido de bolas mayor (con mayor capacidad de carga axial). Para cargas axiales incluso mayores, pueden ser necesarios rodamientos con un ángulo de contacto mayor, como los rodamientos de bolas de contacto angular o rodamientos de rodillos cónicos. Estos tipos de rodamiento pueden disponerse en tándem para soportar cargas axiales elevadas.

Si las cargas combinadas tienen un gran componente de carga axial alternante, las soluciones adecuadas incluyen:

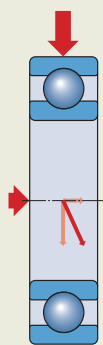
- un par de rodamientos de bolas de contacto angular de emparejamiento universal

- conjuntos de rodamientos de rodillos cónicos apareados
- rodamientos de dos hileras de rodillos cónicos

En los casos en que se utiliza un rodamiento de bolas con cuatro puntos de contacto para soportar el componente axial de una carga combinada (fig. 2, página 70), el aro exterior del rodamiento debe montarse radialmente libre y no se debe fijar axialmente. De lo contrario, el rodamiento puede verse sometido a carga radial accidental.

Fig. 19

Dirección de la carga



Carga combinada

La dirección de la carga resultante se determina mediante la relación entre la carga radial y la carga axial.

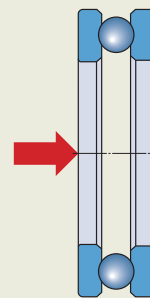
Ejemplo: Rodamiento rígido de bolas



Carga radial pura

Dirección de carga 0°

Ejemplo: Rodamiento de rodillos cilíndricos con diseño NU (soporta únicamente la carga radial)



Carga axial pura

Dirección de carga 90°

Ejemplo: Rodamiento axial de bolas (soporta únicamente la carga axial)

Velocidad y fricción

La velocidad de funcionamiento admisible de los rodamientos impone límites en la velocidad a la que se pueden hacer funcionar. La temperatura de funcionamiento se determina, en gran medida, según el calor de fricción generado en el rodamiento, excepto en las máquinas en las que predomina el calor del proceso.

En la sección *Idoneidad de los rodamientos para aplicaciones industriales*, página 72, se ofrece una descripción general de la capacidad de velocidad de diversos tipos de rodamiento.

Al seleccionar el tipo de rodamiento en función de la velocidad de funcionamiento, debe considerar lo siguiente:

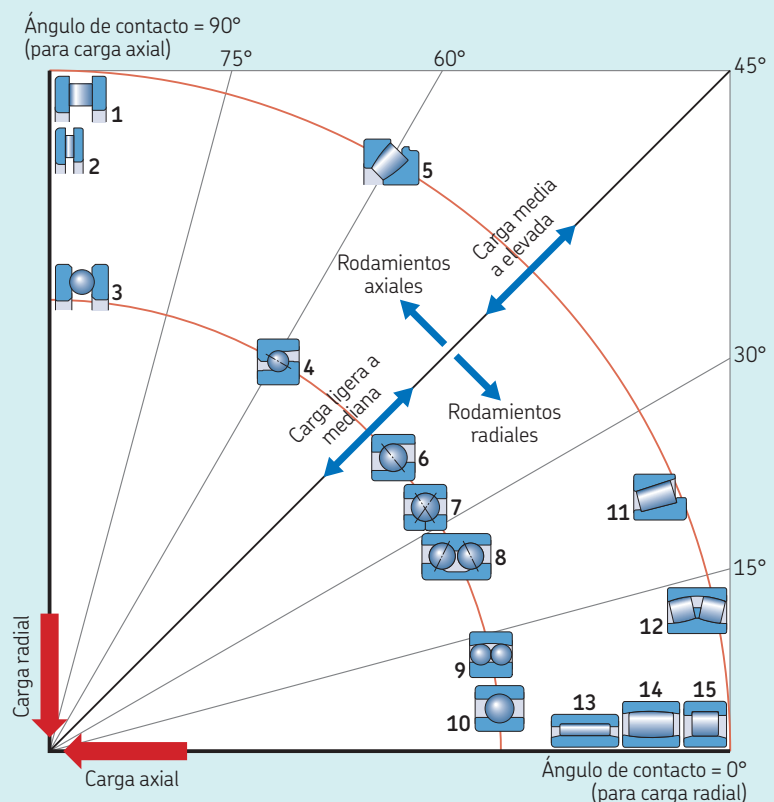
- Los rodamientos de bolas tienen un momento de fricción más bajo que los rodamientos de rodillos del mismo tamaño.
- Los rodamientos axiales no admiten velocidades tan elevadas como los rodamientos radiales del mismo tamaño.

- Los tipos de rodamientos de una hilera, por lo general, generan poco calor por fricción y, por lo tanto, son más adecuados para el funcionamiento a velocidades elevadas que los rodamientos de dos o varias hileras.
- Los rodamientos con elementos rodantes fabricados de cerámica (rodamientos híbridos) soportan velocidades más elevadas que sus equivalentes completamente de acero.

Diagrama 1

Ángulos de contacto de diversos tipos de rodamiento

- 1 Rodamiento axial de rodillos cilíndricos
- 2 Rodamiento axial de agujas
- 3 Rodamiento axial de bolas
- 4 Rodamiento axial de bolas de contacto angular
- 5 Rodamiento axial de rodillos a rótula
- 6 Rodamiento de una hilera de bolas de contacto angular
- 7 Rodamiento de bolas con cuatro puntos de contacto
- 8 Rodamiento de dos hileras de bolas de contacto angular
- 9 Rodamiento de bolas a rótula
- 10 Rodamiento rígido de bolas
- 11 El ángulo de contacto depende de la carga y del juego
- 12 Rodamiento de rodillos cónicos
- 13 Rodamiento de rodillos a rótula
- 14 Rodamiento de agujas
- 15 Rodamiento de rodillos toroidales CARB
- 15 Rodamientos de rodillos cilíndricos



B.2 Tipo de rodamiento y disposición

Desalineación

En la sección *Idoneidad de los rodamientos para aplicaciones industriales*, página 72, se ofrece una descripción general de la capacidad de diversos tipos de rodamiento para soportar la desalineación. Los diferentes tipos de desalineación se explican en la **tabla 1**.

Los tipos de rodamiento varían en su capacidad para compensar la desalineación entre el eje y el soporte:

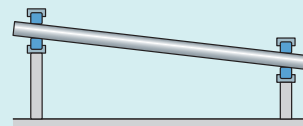
- Rodamientos autoalineables (fig. 20)**
 Los rodamientos autoalineables pueden compensar la desalineación dentro del rodamiento. Los valores para la desalineación admisible se muestran en la sección del producto correspondiente.
- Rodamientos alineables (fig. 21)**
 Los rodamientos alineables pueden soportar una desalineación inicial estática gracias a su superficie exterior esférica. Los valores para la desalineación admisible se muestran en la sección del producto correspondiente.
- Rodamientos rígidos**
 Los rodamientos rígidos (rodamientos rígidos de bolas, rodamientos de bolas de contacto angular, rodamientos de rodillos cilíndricos, de rodillos cónicos y de agujas) soportan la desalineación dentro de los límites de su juego interno. Los valores para la desalineación admisible se muestran en la sección del producto correspondiente. En los rodamientos rígidos, cualquier desalineación puede reducir la vida útil.

Tabla 1

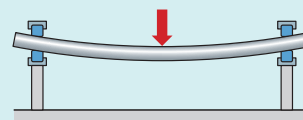
Tipos de desalineación

Desalineación estática

Existe un error de alineación inicial entre los dos apoyos del eje.



La flexión del eje genera una desalineación entre los aros interior y exterior del rodamiento, que es constante en magnitud y dirección.



Desalineación dinámica

La flexión variable del eje genera una desalineación entre los aros interior y exterior del rodamiento, que cambia continuamente de magnitud o dirección.

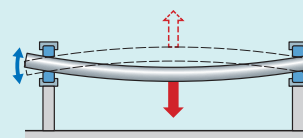
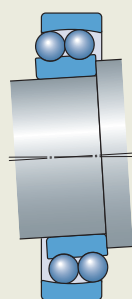
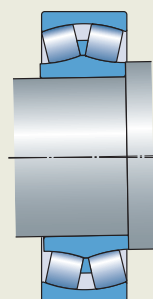


Fig. 20

Rodamientos autoalineables



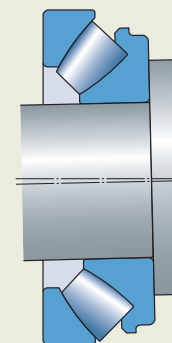
Rodamiento de bolas a rótula



Rodamiento de rodillos a rótula



Rodamiento de rodillos toroidales CARB



Rodamiento axial de rodillos a rótula

Temperatura

La temperatura de funcionamiento admisible de los rodamientos puede estar limitada por los siguientes factores:

- la estabilidad dimensional de los aros y los elementos rodantes del rodamiento (**tabla 2**, para obtener más información, consulte la sección del producto correspondiente)
- la jaula (*Jaulas*, página 187)
- los sellos (sección del producto correspondiente)
- el lubricante (*Lubricación*, página 110)

Precisión

Por lo general, los requisitos de precisión no influyen en la selección del tipo de rodamiento. La mayoría de los rodamientos SKF están disponibles con diversas clases de tolerancia. Las secciones de los productos ofrecen información detallada.

Para obtener requisitos de precisión muy elevada, p. ej., aplicaciones de máquina herramienta, utilice rodamientos de superprecisión SKF (Catálogo de SKF *Rodamientos de superprecisión* o disponibles en skf.com/super-precision).

Rigidez

La rigidez de un rodamiento se caracteriza por la magnitud de la deformación elástica del rodamiento bajo carga, y depende no solo del tipo de rodamiento, sino también del tamaño del rodamiento y del juego de funcionamiento.

Al seleccionar el tipo de rodamiento en función de los requisitos de rigidez, debe considerar, para rodamientos del mismo tamaño, lo siguiente:

- la rigidez es mayor en los rodamientos de rodillos que en los de bolas
- la rigidez es mayor en los rodamientos completamente llenos de elementos rodantes que en el rodamiento correspondiente con jaula
- la rigidez es mayor en los rodamientos híbridos que en el rodamiento correspondiente completamente de acero
- la rigidez puede aumentarse mediante la aplicación de una precarga (*Selección de la precarga, página 186*)

Tabla 2

Estabilización de los rodamientos SKF

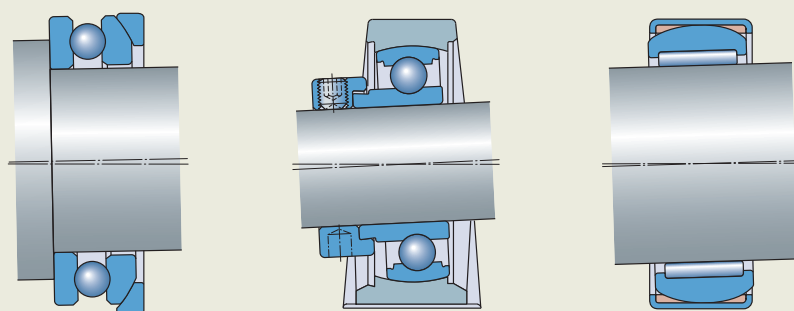
			Estabilizado para temperaturas		
			≤ 120 °C (250 °F)	≤ 150 °C (300 °F)	≤ 200 °C (390 °F)
Rodamientos de bolas	Radial	Rodamientos rígidos de bolas	•	–	–
		Rodamientos de bolas de contacto angular	•	•	–
		Rodamientos de bolas con cuatro puntos de contacto	•	•	–
		Rodamientos de bolas a rótula	•	◦	–
Axial	Rodamientos axiales de bolas	•	• 1)	–	
Rodamientos de rodillos	Radial	Rodamientos de rodillos cilíndricos	•	•	–
		Rodamientos de agujas	•	–	–
		Rodamientos de rodillos cónicos	•	•	–
		Rodamientos de rodillos a rótula	•	•	•
		Rodamientos de rodillos toroidales CARB	•	•	•
Axial	Rodamientos axiales de rodillos cilíndricos	•	–	–	
	Rodamientos axiales de agujas	•	–	–	
	Rodamientos axiales de rodillos a rótula	•	•	•	

• Disponible de forma estándar
 ◦ Compruebe la disponibilidad con SKF; compruebe el material de la jaula
 – Compruebe con SKF
 1) No en todos los tamaños.

B.2 Tipo de rodamiento y disposición

Fig. 21

Rodamientos alineables



Rodamiento axial de bolas con arandela de soporte esférica

Unidad de rodamientos de bolas

Rodamiento de agujas autoalineable

B.2 Tipo de rodamiento y disposición

Montaje y desmontaje

Al seleccionar el tipo de rodamiento, debe considerar los requisitos de montaje y desmontaje:

- ¿Es necesario o ventajoso montar el aro interior y el exterior de manera independiente?
 - Seleccione un rodamiento desarmable.
- ¿Es necesario o ventajoso montar el rodamiento sobre un asiento cónico o con un manguito cónico?
 - Seleccione un rodamiento con un agujero cónico.
 - Considere utilizar unidades de rodamientos de bolas o rodillos SKF Concentra (skf.com/ball-bearing-units y skf.com/roller-bearing-units).

Rodamientos desarmables

Los rodamientos desarmables son más fáciles de montar y desmontar, en particular, si se necesitan ajustes de interferencia en ambos aros.

Para tipos de rodamientos desarmables, consulte la sección *Idoneidad de los rodamientos para aplicaciones industriales*, página 72.

Agujero cónico

Los rodamientos con agujero cónico se pueden montar sobre el asiento de un eje cónico o sobre el asiento de un eje cilíndrico mediante un manguito de fijación o de desmontaje (fig. 22). Para tipos de rodamientos con agujero cónico disponibles, consulte la sección *Idoneidad de los rodamientos para aplicaciones industriales*, página 72.

Sellado integral

Las razones para sellar rodamientos o disposiciones de rodamientos son dos:

- mantener el lubricante en el rodamiento y evitar la contaminación de los componentes adyacentes
- proteger el rodamiento de la contaminación y prolongar su vida útil

Los rodamientos tapados (rodamientos sellados o rodamientos con placas de protección) pueden proporcionar soluciones rentables y que ahorran espacio para numerosas aplicaciones. Los tipos de rodamiento para los que está disponible el sellado integral se indican en la sección *Idoneidad de los rodamientos para aplicaciones industriales*, página 72.

Costo y disponibilidad

Productos populares

Después de determinar el tipo de rodamiento requerido, puede resultar beneficioso seleccionar un rodamiento adecuado de nuestra gama de productos populares, porque tienen un alto nivel de disponibilidad y, por lo general, ofrecen una solución rentable. Los productos populares aparecen en las tablas de productos con el símbolo ►.

Rodamientos grandes

Si un rodamiento requerido tiene un diámetro exterior $D \geq 420$ mm, y no está marcado como popular, compruebe su disponibilidad con SKF.

Rodamientos tapados

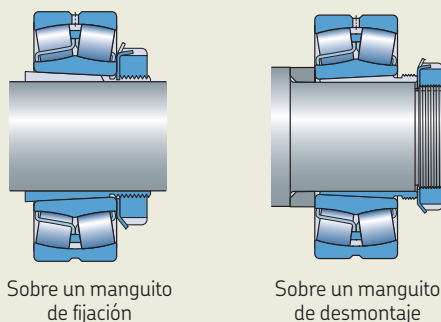
Los rodamientos tapados (rodamientos sellados o rodamientos con placas de protección) ofrecen, por lo general, soluciones más rentables que utilizar un sellado externo. Además de ofrecer un buen rendimiento de sellado, estos rodamientos ya engrasados no requieren un llenado inicial de grasa.

Disponibilidad de soportes y manguitos estándares

Si se utilizan soportes y manguitos estándares, por lo general, se obtienen disposiciones de rodamientos más rentables. Los tipos de rodamiento para los que están disponibles estos componentes estándares se indican en la sección *Idoneidad de los rodamientos para aplicaciones industriales*, página 72.

Fig. 22

Rodamientos con agujero cónico sobre manguitos



B.3

Tamaño del rodamiento



B.3 Tamaño del rodamiento

Selección del tamaño en función de la vida nominal . . .	88
Vida nominal del rodamiento	88
Definición de vida útil del rodamiento	88
Vida nominal básica	89
Vida nominal SKF	89
Cálculo de la vida útil del rodamiento con condiciones de funcionamiento variables, carga fluctuante	90
Capacidad de carga dinámica básica, C	91
Capacidad de carga dinámica para rodamientos SKF Explorer	91
Carga dinámica equivalente del rodamiento, P	91
Cálculo de la carga dinámica equivalente del rodamiento	92
Carga media equivalente	92
Consideraciones al calcular la carga dinámica equivalente del rodamiento	93
Factor de modificación de la vida útil, a_{SKF}	94
Condición de lubricación: la relación de viscosidad, κ	102
Valor κ inferior a 1	102
Aditivos EP (presión extrema) y AW (antidesgaste)	102
Carga límite de fatiga, P_u	104
Factor de contaminación, η_c	104
 Selección del tamaño en función de la carga estática . . .	 104
Capacidad de carga estática	104
Carga estática equivalente del rodamiento	105
Valores orientativos para el factor de seguridad estática, s_0 . . .	106
 Carga mínima requerida	 106
 Lista de control una vez determinado el tamaño del rodamiento	 106
 Prueba de vida SKF	 107

B.3 Tamaño del rodamiento

El tamaño de un rodamiento debe ser suficiente para asegurar que sea lo suficientemente fuerte como para ofrecer la vida útil requerida/esperada en las condiciones de funcionamiento definidas.

Un rodamiento puede considerarse como un sistema de componentes: caminos de rodadura, elementos rodantes, jaula, sellos (si hubiese) y lubricante (fig. 1). El rendimiento de cada componente contribuye con el rendimiento y la vida útil del rodamiento, o los determina (diagrama 1). Considere estos aspectos:

- la fatiga por contacto de rodadura (rolling contact fatigue, RCF) en los elementos rodantes y caminos de rodadura: este es el aspecto principal que dicta la vida útil del rodamiento en la mayoría de las aplicaciones
- la deformación permanente de los elementos rodantes y caminos de rodadura debido a cargas pesadas que actúan sobre el rodamiento mientras está fijo o en oscilación lenta, o cargas máximas elevadas que actúan sobre el rodamiento mientras está girando

- tipo o material de la jaula: estos pueden limitar la velocidad de funcionamiento o la temperatura o la aceleración admisibles¹⁾
- límite de velocidad de los labios de los sellos rozantes: esto puede determinar la velocidad máxima admisible, que afecta a la temperatura de funcionamiento y, por consiguiente, a la vida útil
- vida útil del lubricante: cuando el lubricante se deteriora, la condición resultante de relubricación deficiente reduce rápidamente la vida útil del rodamiento

Las condiciones de funcionamiento de la aplicación determinan cuál de estos factores influye en mayor medida en el rendimiento y la vida útil del rodamiento.

Esta sección proporciona orientación sobre cómo determinar el tamaño del rodamiento requerido.

El efecto de la RCF o la deformación permanente en los elementos rodantes y caminos de rodadura está directamente relacionada con el tamaño del rodamiento. Los efectos del tipo de jaula y su material no están relacionados con el tamaño del rodamiento. En los rodamientos tapados, los efectos del lubricante y el sello integral solo

están indirectamente relacionados con el tamaño del rodamiento.

Por lo tanto, los dos criterios principales que pueden utilizarse para determinar el tamaño del rodamiento adecuado son:

- **Selección del tamaño en función de la vida nominal, página 88**

Esta se basa en la vida útil requerida del rodamiento, teniendo en cuenta los posibles efectos de la fatiga por contacto de rodadura, y requiere el cálculo de la vida nominal básica L_{10} , o la vida nominal SKF, L_{10m} , para el rodamiento.

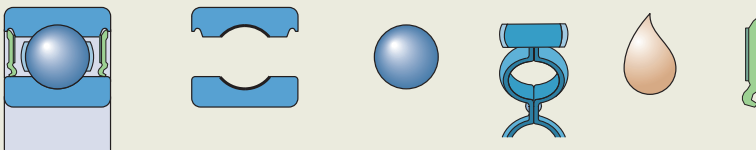
- **Selección del tamaño en función de la carga estática, página 104**

Esta se basa en la carga estática que puede soportar el rodamiento, teniendo en cuenta los posibles efectos de la deformación permanente, y requiere el cálculo del factor de seguridad estática s_0 , para el rodamiento.

Fig. 1

Vida útil del sistema de rodamientos

$$L_{\text{rodamiento}} = f(L_{\text{caminos de rodadura}}, L_{\text{elementos rodantes}}, L_{\text{jaula}}, L_{\text{lubricante}}, L_{\text{sellos}})$$



¹⁾ A menudo están disponibles versiones especiales de jaulas para tipos de rodamientos que se utilizan habitualmente en aplicaciones en las que están presentes dichas condiciones exigentes.

Estos criterios de selección, las capacidades relacionadas del rodamiento y el factor de seguridad se muestran en el **diagrama 2**, y se describen en detalle en las subsecciones correspondientes.

Los criterios de selección que debe usar dependen de las condiciones de funcionamiento del rodamiento:

- Para aplicaciones en las que los rodamientos funcionan en condiciones de funcionamiento típicas, es decir, velocidad normal, buenas condiciones de lubricación y sin cargas elevadas o máximas, utilice *Selección del tamaño basada en la vida nominal*, **página 88**.
- Para aplicaciones en las que los rodamientos funcionan a velocidades muy bajas o que se utilizan en condiciones de muy mala lubricación, están fijos o en las que se producen cargas máximas ocasionales, utilice *Selección del tamaño en función de la carga estática*, **página 104**.

Tenga en cuenta que existen aplicaciones en las que deben considerarse ambos criterios de selección, por ejemplo, en los casos en que un ciclo de trabajo tiene cargas máximas ocasionales. Además, en aplicaciones en las que el rodamiento está ligeramente cargado, también debe considerarse la carga mínima requerida (*Carga mínima requerida*, **página 106**)

Una vez que se determina el tamaño del rodamiento, y antes de ir al paso siguiente, compruebe los elementos que figuran en la sección *Lista de control una vez determinado el tamaño del rodamiento*, **página 106**.

Otros atributos de los componentes del rodamiento, como la resistencia y la idoneidad, se abordan en otra parte de la sección *Proceso de selección de rodamientos*, que incluye *Lubricación*, **página 110**, y *Versión del rodamiento*, **página 182**, así como las secciones del producto. Considere estos atributos, además del tamaño del rodamiento, para asegurarse de obtener el mejor rendimiento.

Diagrama 1

Rendimiento y componentes del sistema relacionados con el rodamiento

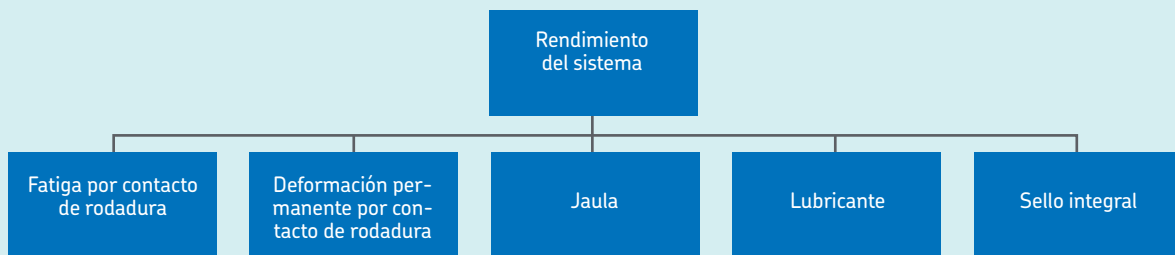
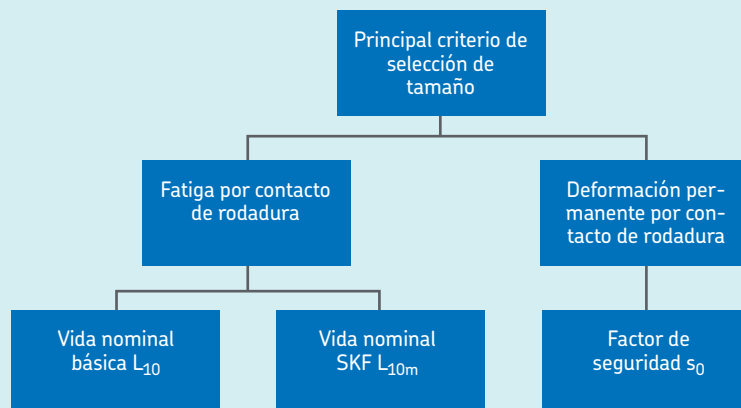


Diagrama 2

Principales criterios de selección para el tamaño del rodamiento, capacidades relacionadas del rodamiento y factor de seguridad



Selección del tamaño en función de la vida nominal

Para aplicaciones en las que los rodamientos funcionan en condiciones de funcionamiento típicas, es decir, velocidad normal, buenas condiciones de lubricación y sin cargas elevadas o máximas, determine el tamaño adecuado del rodamiento en función de la vida útil requerida del rodamiento, teniendo en cuenta los posibles efectos de la fatiga por contacto de rodadura (RCF).

Esta subsección describe las ecuaciones de vida nominal del rodamiento y los factores que deben determinarse para realizar la evaluación:

- **Vida nominal del rodamiento:** la base para la vida nominal del rodamiento, que muestra cómo calcular la vida nominal básica, L_{10} , y la vida nominal SKF, L_{10m}
- **Capacidad de carga dinámica básica, C ,** página 91

- **Carga dinámica equivalente del rodamiento, P ,** página 91
- **Factor de modificación de la vida útil, a_{SKF} ,** página 94
- **Condición de lubricación: la relación de viscosidad, κ ,** página 102
- **Carga límite de fatiga, P_u ,** página 104
- **Factor de contaminación, η_c ,** página 104

Vida nominal del rodamiento

Para calcular la vida útil esperada del rodamiento, puede utilizar la vida nominal básica, L_{10} , o la vida nominal SKF, L_{10m} .

Si tiene experiencia con las condiciones de funcionamiento relacionadas con la lubricación y la contaminación, y sabe que las condiciones en las que está trabajando no tienen un efecto dramático en la vida útil de sus rodamientos, utilice el cálculo de vida nominal básica; de lo contrario, SKF recomienda utilizar la vida nominal SKF.

Definición de vida útil del rodamiento

La vida útil del rodamiento se define como la cantidad de revoluciones (o la cantidad de horas de funcionamiento) que el rodamiento puede soportar a una determinada velocidad antes de que aparezca el primer indicio de fatiga del metal (descascarillado) en el camino de rodadura del aro interior o exterior, o en un elemento rodante.

Las pruebas en rodamientos aparentemente idénticos, en idénticas condiciones de funcionamiento, dan como resultado una gran variación en la cantidad de ciclos o de tiempo necesario para causar fatiga del metal. Por ello, los cálculos de vida útil del rodamiento basados en la fatiga por contacto de rodadura (RCF) no son suficientemente precisos; por lo tanto, es necesario un enfoque estadístico para determinar el tamaño del rodamiento.

La vida nominal básica, L_{10} , es la vida a fatiga alcanzada o superada por el 90% de los rodamientos aparentemente idénticos de un grupo suficientemente representativo, que funciona en idénticas condiciones de funcionamiento.

Tabla 1

Valores orientativos de la vida especificada de los diferentes tipos de máquinas

Tipo de máquina	Vida especificada Horas de funcionamiento
Electrodomésticos, máquinas agrícolas, instrumentos, equipos técnicos de uso médico	300 ... 3 000
Máquinas utilizadas intermitentemente o durante breves períodos: herramientas eléctricas portátiles, dispositivos de elevación en talleres, máquinas y equipos para la construcción	3000 ... 8 000
Máquinas utilizadas intermitentemente o durante breves períodos donde se requiere una alta confiabilidad de funcionamiento: ascensores (elevadores), grúas para productos embalados o eslingas para tambores, etc.	8 000 ... 12 000
Máquinas para 8 horas de trabajo diario, no siempre utilizadas al máximo: transmisiones por engranajes de uso general, motores eléctricos para uso industrial, trituradoras giratorias	10 000 ... 25 000
Máquinas para 8 horas de trabajo diario utilizando plenamente sus capacidades: herramientas mecánicas, máquinas para carpintería, máquinas para la industria de la ingeniería, grúas para materiales a granel, ventiladores, cintas transportadoras, equipos de impresión, separadores y centrifugadoras	20 000 ... 30 000
Máquinas para 24 horas de trabajo continuo: unidades de engranajes para laminadoras, maquinaria eléctrica de tamaño medio, compresores, tornos de extracción para minas, bombas, maquinaria textil	40 000 ... 50 000
Maquinaria para energía eólica, incluidos los rodamientos del eje principal, de orientación, de la caja de engranajes de cambio de paso, del generador	30 000 ... 100 000
Maquinaria para abastecimiento de agua, hornos giratorios, máquinas de trenzado de cables, maquinaria de propulsión para buques de alta mar	60 000 ... 100 000
Máquinas eléctricas de gran tamaño, plantas de generación de energía, bombas para minas, ventiladores para minas, rodamientos para ejes en túnel para buques de alta mar	100 000 ... 200 000

Para determinar el tamaño correspondiente de un rodamiento con la definición que se indica aquí, compare la vida nominal calculada frente a la expectativa de vida útil de la aplicación del rodamiento mediante la experiencia previa de determinación de dimensiones, en los casos en que se encuentren disponibles. De lo contrario, utilice las pautas con respecto a la vida especificada de diversas aplicaciones de rodamientos que se presentan en la **tabla 1** y la **tabla 2**.

Debido a la variación estadística de la vida a fatiga del rodamiento, solo puede evaluarse el tiempo observado hasta que se presenta la falla para un rodamiento en particular en relación con su vida nominal si la probabilidad de falla de ese rodamiento en particular se determina en relación con el conjunto general de rodamientos que funcionan en condiciones similares.

Numerosas investigaciones sobre fallas en los rodamientos, en una diversidad de aplicaciones, han confirmado que las pautas de diseño basadas en una confiabilidad del 90% y el uso de factores de seguridad dinámicos dan lugar a soluciones de rodamientos resistentes, en las que se evitan las fallas habituales debidas a la fatiga.

Vida nominal básica

Si considera únicamente la carga y la velocidad, puede utilizar la vida nominal básica, L_{10} .

La vida nominal básica de un rodamiento según la normativa ISO 281 es

$$L_{10} = \left(\frac{C}{P}\right)^p$$

Si la velocidad es constante, es preferible calcular la vida expresada en horas de funcionamiento utilizando la ecuación

$$L_{10h} = \frac{10^6}{60 n} L_{10}$$

donde

L_{10} = vida nominal básica (con una confiabilidad del 90%) [millones de revoluciones]

L_{10h} = vida nominal básica (con una confiabilidad del 90%) [horas de funcionamiento]

C = capacidad de carga dinámica básica [kN]

P = carga dinámica equivalente del rodamiento [kN]

n = velocidad de giro [r. p. m.]

p = exponente de la ecuación de la vida
= 3 para los rodamientos de bolas
= 10/3 para los rodamientos de rodillos

Vida nominal SKF

Para los rodamientos de alta calidad modernos, la vida nominal básica calculada puede desviarse significativamente de la vida útil real en una aplicación determinada. La vida útil en una aplicación en particular no solo depende de la carga y del tamaño del rodamiento, sino también de distintos factores de influencia, incluidos la lubricación, el grado de contaminación, el montaje adecuado y otras condiciones del entorno.

La norma ISO 281 utiliza un factor de vida modificado para complementar la vida nominal básica. El factor de modificación de la vida útil a_{SKF} aplica el mismo concepto de una carga límite de fatiga P_u (Carga límite de fatiga, P_u , **página 104**), tal como se utiliza en

la norma ISO 281. Los valores de P_u se detallan en las tablas de productos. Al igual que en la norma ISO 281, para reflejar tres de las condiciones de funcionamiento importantes, el factor de modificación de la vida útil a_{SKF} tiene en cuenta las condiciones de lubricación (*Condición de lubricación: la relación de viscosidad, κ , **página 102***), el nivel de carga en relación con la carga límite de fatiga del rodamiento, y un factor η_c para el nivel de contaminación (*Factor de contaminación, η_c , **página 104***) al utilizar

$$L_{nm} = a_1 a_{SKF} L_{10} = a_1 a_{SKF} \left(\frac{C}{P}\right)^p$$

Si la velocidad es constante, la vida útil se puede expresar en horas de funcionamiento, mediante

$$L_{nmh} = \left(\frac{10^6}{60 n}\right) L_{nm}$$

donde

L_{nm} = vida nominal SKF (con una confiabilidad del 100 - n^1)% [millones de revoluciones]

L_{nmh} = vida nominal SKF (con una confiabilidad del 100 - n^1)% [horas de funcionamiento]

L_{10} = vida nominal básica (con una confiabilidad del 90%) [millones de revoluciones]

a_1 = factor de ajuste de la vida útil para mayor confiabilidad (**tabla 3, **página 90****, valores según la norma ISO 281)

a_{SKF} = factor de modificación de la vida útil

C = capacidad de carga dinámica básica [kN]

P = carga dinámica equivalente del rodamiento [kN]

n = velocidad de giro [r. p. m.]

p = exponente de la ecuación de la vida
= 3 para los rodamientos de bolas
= 10/3 para los rodamientos de rodillos

Para una confiabilidad del 90%:

L_{nm} = vida nominal SKF (con una confiabilidad del 100 - n^1)% [millones de revoluciones]

Pasa a ser:

L_{10m} = vida nominal SKF [millones de revoluciones]

¹⁾ El factor n representa la probabilidad de falla, que es la diferencia entre la confiabilidad requerida y el 100%.

Tabla 2

Valores orientativos de vida especificada de los rodamientos y unidades de cajas de grasa para vehículos ferroviarios

Tipo de vehículo	Vida especificada Millones de kilómetros
Vagones de carga según la especificación UIC basada en una carga máxima constante sobre el eje	0,8
Vehículos de transporte público: ferrocarril suburbano, vagones de tren subterráneo, vehículos de ferrocarril ligero y tranvías	1,5
Vagones de pasajeros de línea principal	3
Unidades múltiples diésel y eléctricas para línea principal	3 ... 4
Locomotoras diésel y eléctricas para línea principal	3 ... 5

B.3 Tamaño del rodamiento

Puesto que el factor de ajuste de la vida útil a_1 está relacionado con la fatiga, resulta menos relevante para los niveles de carga P inferiores a la carga límite de fatiga P_u . Determinar las dimensiones con factores de ajuste de la vida útil que reflejen una confiabilidad muy alta (como del 99%) dará lugar a rodamientos grandes para cargas determinadas. En estos casos, debe comprobarse la carga del rodamiento frente a la carga mínima requerida para ese rodamiento. El cálculo de la carga mínima se describe en la sección *Carga mínima requerida*, página 106.

Los factores de conversión que se utilizan habitualmente para la vida útil de los rodamientos en unidades diferentes del millón de revoluciones se indican en la **tabla 4**, página 91.

Cálculo de la vida útil del rodamiento con condiciones de funcionamiento variables, carga fluctuante

En algunas aplicaciones, por ejemplo, cajas de engranajes industriales, transmisiones de vehículos o molinos de viento, las condiciones de funcionamiento como la magnitud y dirección de las cargas, las velocidades, las temperaturas y las condiciones de lubricación, cambian continuamente. En este tipo de aplicaciones, la vida de los rodamientos no se puede calcular sin antes reducir el espectro de carga o el ciclo de servicio de la aplicación a un número limitado de casos de carga simplificados (**diagrama 3**).

En el caso de las cargas que cambian continuamente, se puede acumular cada nivel de carga diferente y reducir el espectro de carga a un histograma que grafica los bloques de cargas constantes. Cada bloque debe describir un determinado porcentaje o fracción de tiempo durante el funcionamiento. Las cargas elevadas y normales afectan la vida útil del rodamiento en mayor proporción que las cargas ligeras. Por eso, resulta importante que los picos de cargas estén bien representados en el diagrama de cargas, incluso si estas cargas son relativamente poco frecuentes y tienen una duración relativamente limitada.

La carga del rodamiento y las condiciones de funcionamiento se pueden promediar a un valor constante y representativo dentro de cada intervalo de trabajo. Se debe incluir también la cantidad de horas de funcionamiento o revoluciones esperada en cada ciclo de trabajo, y mostrar la fracción de vida requerida por esa condición de carga en particular. Así, por ejemplo, si denominamos N_1 al número de revoluciones necesarias en las condiciones de carga P_1 , y N al número de revoluciones esperado para la finalización de todos los ciclos de carga variable, entonces la fracción del ciclo $U_1 = N_1/N$ se utilizará con la condición de carga P_1 , que tiene una vida útil calculada de L_{10m1} . La vida útil del rodamiento en condiciones de carga variables se puede calcular usando:

$$L_{10m} = \frac{1}{\frac{U_1}{L_{10m1}} + \frac{U_2}{L_{10m2}} + \frac{U_3}{L_{10m3}} + \dots}$$

donde

- L_{10m} = vida nominal SKF (con una confiabilidad del 90%) [millones de revoluciones]
- $L_{10m1}, L_{10m2}, \dots$ = vidas nominales SKF (con una confiabilidad del 90%) en condiciones constantes 1, 2, ... [millones de revoluciones]
- U_1, U_2, \dots = fracción del ciclo de vida en las condiciones 1, 2, ...
 $U_1 + U_2 + \dots + U_n = 1$

El uso de este método de cálculo es muy adecuado para las condiciones de aplicación de nivel de carga variable y velocidad variable con fracciones de tiempo conocidas.

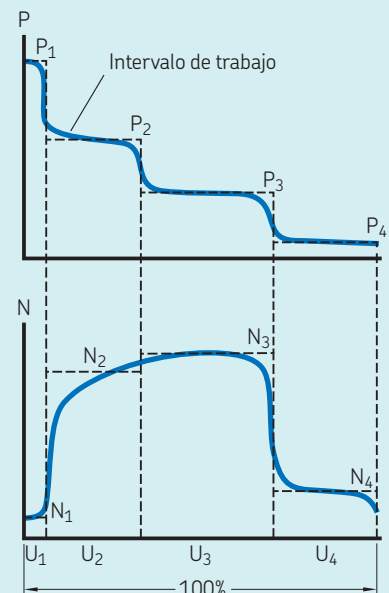
Tabla 3

Valores del factor de ajuste de la vida útil a_1

Confiabilidad	Probabilidad de falla n	Vida nominal SKF L_{nm}	Factor a_1
%	%	millones de revoluciones	—
90	10	L_{10m}	1
95	5	L_{5m}	0,64
96	4	L_{4m}	0,55
97	3	L_{3m}	0,47
98	2	L_{2m}	0,37
99	1	L_{1m}	0,25

Diagrama 3

Intervalos de trabajo con una carga P constante del rodamiento y una cantidad de revoluciones N



Capacidad de carga dinámica básica, C

La capacidad de carga dinámica básica C se usa para calcular la vida nominal básica y la vida nominal SKF para rodamientos que giran bajo carga. El valor C se define como: la carga del rodamiento que dará lugar a una vida útil nominal básica según la normativa ISO 281 de 1 000 000 de revoluciones. Se supone que la carga es de magnitud y dirección constantes, y que es radial, para los rodamientos radiales, y axial, actuando de forma centrada, para los rodamientos axiales.

Las capacidades de carga dinámica básicas de los rodamientos SKF se determinan conforme a los procedimientos descritos en la norma ISO 281, y se aplican a los rodamientos fabricados de acero al cromo, sometidos a tratamiento térmico hasta alcanzar una dureza mínima de 58 HRC y que funcionan en condiciones normales.

Capacidad de carga dinámica para rodamientos SKF Explorer

Los rodamientos SKF Explorer han sido sometidos a mejoras en el diseño, los materiales y la fabricación que requieren factores ajustados para calcular las capacidades de carga dinámica según la norma ISO 281. Las capacidades de carga dinámica ajustadas de los SKF Explorer, que son superiores a las capacidades de los rodamientos de diseño básico SKF, se verifican mediante minuciosas pruebas de resistencia.

Para aprovechar al máximo el mejor rendimiento de los rodamientos SKF Explorer, se recomienda el cálculo de la vida nominal SKF, que incluye el factor de modificación de la vida útil, a_{SKF} . De hecho, es la vida nominal modificada del rodamiento, L_{10m} , más que la capacidad de carga dinámica, C, lo que proporciona la información más valiosa sobre el rendimiento de resistencia de un rodamiento. Para obtener más información, consulte la sección *Factor de modificación de la vida útil, a_{SKF}* , página 94.

Carga dinámica equivalente del rodamiento, P

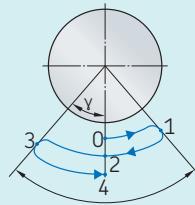
Al calcular la vida nominal de un rodamiento, es necesario el valor de la carga dinámica equivalente del rodamiento tanto para la ecuación de vida útil básica del rodamiento como para la de vida útil SKF del rodamiento.

Las cargas que actúan sobre un rodamiento se calculan según las leyes de la mecánica mediante las fuerzas externas, como las fuerzas producidas por la transmisión de potencia, las fuerzas de trabajo, las fuerzas gravitacionales o de inercia, conocidas o que se puedan calcular.

En circunstancias reales, las cargas que actúan sobre un rodamiento pueden no ser constantes, pueden actuar tanto radial como axialmente, y están sujetas a otros factores que requieren la modificación o, en algunos casos, la simplificación de los cálculos de carga.

Tabla 4

Factores de conversión de unidades para la vida útil del rodamiento



La oscilación completa = 4 γ
(= desde el punto 0 hasta el punto 4)

Unidades básicas	Factor de conversión Millones de revoluciones	Horas de funcionamiento	Millones de kilómetros	Millones de ciclos de oscilación ¹⁾
1 millón de revoluciones	1	$\frac{10^6}{60 n}$	$\frac{\pi D}{10^3}$	$\frac{180}{2 \gamma}$
1 hora de funcionamiento	$\frac{60 n}{10^6}$	1	$\frac{60 n \pi D}{10^9}$	$\frac{180 \times 60 n}{2 \gamma 10^6}$
1 millón de kilómetros	$\frac{10^3}{\pi D}$	$\frac{10^9}{60 n \pi D}$	1	$\frac{180 \times 10^3}{2 \gamma \pi D}$
1 millón de ciclos de oscilación ¹⁾	$\frac{2 \gamma}{180}$	$\frac{2 \gamma 10^6}{180 \times 60 n}$	$\frac{2 \gamma \pi D}{180 \times 10^3}$	1

D = diámetro de la rueda del vehículo [m]
n = velocidad de giro [r. p. m.]
γ = amplitud de oscilación (ángulo de desviación máxima desde la posición central) [°]

¹⁾ No válido para amplitudes pequeñas (γ < 10°).

B.3 Tamaño del rodamiento

Cálculo de la carga dinámica equivalente del rodamiento

El valor de carga, P, utilizado en las ecuaciones de vida nominal del rodamiento, es la carga dinámica equivalente del rodamiento. La carga dinámica equivalente del rodamiento se define como una carga hipotética, constante en magnitud y sentido, que actúa radialmente sobre los rodamientos radiales, y axialmente y en forma centrada sobre los rodamientos axiales.

Esta carga hipotética, al ser aplicada, tendría la misma influencia en la vida del rodamiento que las cargas reales a las que está sometido el rodamiento (fig. 2).

Cuando un rodamiento se somete simultáneamente a una carga radial F_r y una carga axial F_a que son constantes en magnitud y sentido, la carga dinámica equivalente P del rodamiento se puede calcular a partir de la ecuación general.

$$P = X F_r + Y F_a$$

donde

P = carga dinámica equivalente del rodamiento [kN]

F_r = carga radial real del rodamiento [kN]

F_a = carga axial real del rodamiento [kN]

X = factor de carga radial del rodamiento

Y = factor de carga axial del rodamiento

En el caso de los rodamientos radiales de una hilera, una carga axial solo influye en la carga dinámica equivalente P si la relación F_a/F_r excede un determinado factor límite e. Para los rodamientos de dos hileras, incluso

las pequeñas cargas axiales influyen en la carga equivalente, y deben ser consideradas.

Esta misma ecuación general también se puede aplicar a los rodamientos axiales de rodillos a rótula, capaces de soportar cargas tanto axiales como radiales.

Algunos rodamientos axiales, como los rodamientos axiales de bolas, los rodamientos axiales de rodillos cilíndricos y de agujas, pueden soportar únicamente cargas axiales puras. Para estos rodamientos, siempre que la carga esté centrada, la ecuación se simplifica de la siguiente manera

$$P = F_a$$

La información y los datos requeridos para calcular la carga dinámica equivalente del rodamiento para los diferentes tipos de rodamiento se ofrecen en las secciones de los productos correspondientes.

Carga media equivalente

Otras cargas pueden variar en función del tiempo. Para estas situaciones, se debe calcular una carga media equivalente.

Carga media dentro de un intervalo de trabajo

Dentro de cada intervalo de carga, las condiciones de funcionamiento pueden variar ligeramente respecto del valor nominal. Si se asume que las condiciones de funcionamiento, como la velocidad y el sentido de la carga, son bastante constantes y que la magnitud de la carga varía constantemente entre un valor mínimo F_{\min} y un valor

máximo F_{\max} (diagrama 4), se puede obtener la carga media mediante:

$$F_m = \frac{F_{\min} + 2F_{\max}}{3}$$

Carga giratoria

Si, como se ilustra en el diagrama 5, la carga del rodamiento está compuesta por una carga F_1 , que es constante en magnitud y sentido, como el peso de un rotor, y una carga giratoria constante F_2 , como una carga desequilibrada, la carga media se puede calcular mediante:

$$F_m = f_m (F_1 + F_2)$$

Los valores del factor f_m se muestran en el diagrama 6.

Pico de carga

Las cargas elevadas que actúan durante poco tiempo (diagrama 7) pueden no tener influencia en la carga media utilizada en el cálculo de la vida a fatiga. Evalúe tales picos de carga frente a la capacidad de carga estática del rodamiento, C_0 , mediante un factor de seguridad estática s_0 (Selección del tamaño en función de la carga estática, página 104) adecuado.

Fig. 2

Carga dinámica equivalente del rodamiento

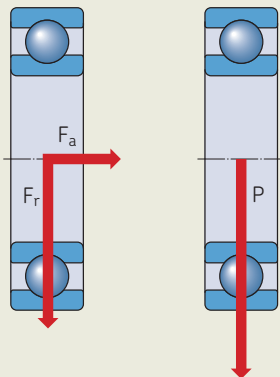


Diagrama 4

Promedio de la carga

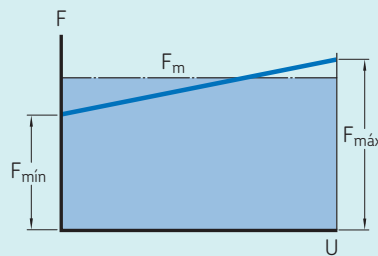
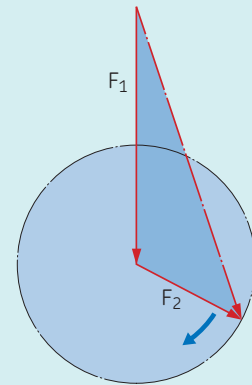


Diagrama 5

Carga giratoria



Consideraciones al calcular la carga dinámica equivalente del rodamiento

Para simplificar, cuando se calculan los componentes de carga para rodamientos que soportan un eje, el eje se considera como una viga determinada estáticamente que descansa sobre soportes rígidos y no sometidos a momentos. Tampoco se tienen en cuenta las deformaciones elásticas en el rodamiento, el soporte ni el bastidor de la máquina, ni los momentos producidos en el rodamiento como resultado de la flexión del eje. Estas simplificaciones son necesarias cuando se realizan los cálculos de una disposición de rodamientos sin ayuda del programa informático correspondiente. Los métodos estandarizados empleados para el cálculo de las capacidades de carga básica y las cargas equivalentes del rodamiento se basan en suposiciones similares.

Es posible calcular las cargas que actúan sobre un rodamiento en función de la teoría de la elasticidad, sin las suposiciones mencionadas anteriormente, pero esto requiere el uso de complejos programas informáticos (SKF SimPro Quick y SKF SimPro Expert). En estos programas, los rodamientos, el eje y el soporte se consideran como componentes resilientes de un sistema.

Si no se conocen las fuerzas y las cargas externas, como las fuerzas de inercia o las cargas debidas al peso de un eje y sus componentes, se pueden calcular. Sin embargo, cuando se determinan las fuerzas de trabajo y las cargas, como las fuerzas de laminación, las cargas de momento, las cargas de desequilibrio y las cargas de impacto, es posible

que se deba confiar en las estimaciones basadas en la experiencia obtenida con máquinas o disposiciones de rodamientos similares.

Transmisiones por engranajes

En el caso de las transmisiones por engranajes, las fuerzas teóricas que actúan sobre los dientes se pueden calcular mediante la potencia transmitida y las características del diseño de los dientes del engranaje. No obstante, existen fuerzas dinámicas adicionales producidas por el engranaje o el eje de entrada o salida. Las fuerzas dinámicas adicionales de los engranajes pueden ser el resultado de errores de paso o de forma de los dientes y del desequilibrio de los componentes giratorios. Los engranajes producidos con un alto nivel de precisión presentan fuerzas adicionales insignificantes. Para los engranajes de menor precisión, utilice los siguientes factores de carga del engranaje:

- errores de paso y de forma < 0,02 mm: de 1,05 a 1,1
- errores de paso y de forma de 0,02 a 0,1 mm: de 1,1 a 1,3

Las fuerzas adicionales originadas por el tipo y modo de funcionamiento de las máquinas acopladas a la transmisión solo se pueden determinar cuando se conocen las condiciones de funcionamiento, la inercia de la línea de transmisión y el comportamiento de los acoplamientos u otros conectores. Su influencia en la vida nominal de los rodamientos se incluye al utilizar un factor de “funcionamiento” que tiene en cuenta los efectos dinámicos del sistema.

Transmisiones por correa

Cuando se calculan las cargas del rodamiento para aplicaciones de transmisión por correa, se debe tener en cuenta la “tracción de la correa”. La tracción de la correa, que es una carga circunferencial, depende de la cantidad de par que se está transmitiendo. La tracción de la correa se deberá multiplicar por un factor cuyo valor depende del tipo de correa, de su tensión y de las fuerzas dinámicas adicionales. Los valores de este factor normalmente son publicados por los fabricantes de correas. No obstante, si no hubiese información disponible, se pueden utilizar los siguientes valores:

- correas dentadas = de 1,1 a 1,3
- correas en V = de 1,2 a 2,5
- correas planas = de 1,5 a 4,5

Los valores más elevados se aplican:

- en los casos en que la distancia entre los ejes es corta
- para ciclos del tipo carga elevada o pico de carga
- en los casos en que la tensión de la correa es elevada

Diagrama 6

Carga giratoria

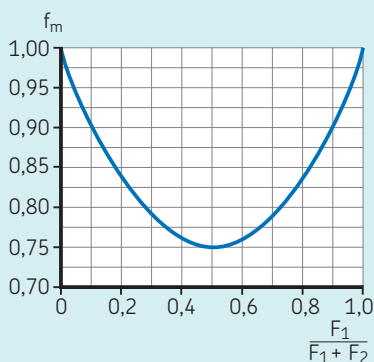
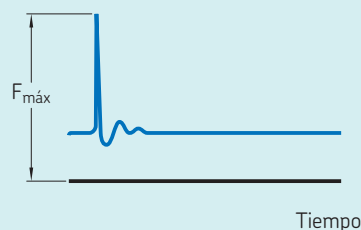


Diagrama 7

Pico de carga en poco tiempo



Factor de modificación de la vida útil, a_{SKF}

El factor de modificación de la vida útil a_{SKF} amplía el alcance del modelo de vida nominal básica, L_{10} , que depende puramente de la carga y el tamaño, al tener en cuenta los siguientes factores de funcionamiento importantes:

- la carga límite de fatiga en relación con la carga equivalente que actúa sobre el rodamiento (P_u/P)
- el efecto del nivel de contaminación en el rodamiento (η_c)
- la condición de lubricación (relación de viscosidad κ)

Esto hace que la vida nominal SKF, L_{10m} , resulte más abarcativa que L_{10} a la hora de verificar la selección del tamaño del rodamiento:

$$L_{nm} = a_1 a_{SKF} L_{10} = a_1 a_{SKF} \left(\frac{C}{P}\right)^p$$

Un gráfico para calcular a_{SKF} se muestra en el **diagrama 8**. El eje horizontal representa la influencia combinada de la carga y la contaminación sobre la fatiga. La relación de viscosidad, κ , representa las condiciones de lubricación y su influencia sobre la fatiga.

Use el **diagrama 8** para ver cómo afectan las condiciones de funcionamiento a la vida nominal básica:

- El **área A** está dominada por cargas muy elevadas y/o mellas severas importantes. Las condiciones de lubricación en este dominio solo pueden mejorar marginalmente la vida a fatiga esperada, por lo que una mejora potencial de la vida útil depende de lo que domine la relación entre el nivel de contaminación y el nivel de carga, P_u/P . Para lograr una mayor vida nominal SKF, se debe reducir la carga o se debe mejorar la limpieza, o ambas cosas.
- El **área B** ofrece factores de modificación de la vida útil altos, lo que resulta beneficioso, porque un valor de modificación de la vida útil alto convertirá una vida nominal básica baja lo suficiente como para producir una vida nominal SKF elevada.

En esta parte del gráfico, pequeñas desviaciones del nivel de carga estimado, de las condiciones de lubricación y del factor de limpieza afectarán en gran medida al

factor de modificación de la vida útil. Pequeños cambios en las condiciones de lubricación, cargas ligeramente mayores y mayor severidad de las mellas (por ejemplo, por daños durante el transporte o el montaje) pueden dar lugar a un cambio de a_{SKF} de 50 a 5. Esto daría como resultado una pérdida del 90% de la vida nominal SKF. En los casos en que la vida nominal SKF consta de un factor de modificación de la vida útil a_{SKF} alto, y una vida nominal básica L_{10} limitada, el efecto de las variaciones en las condiciones de funcionamiento deberá evaluarse en un análisis de sensibilidad.

- El **área C** es donde el factor de modificación de la vida útil resulta menos sensible a los cambios.

Las desviaciones del nivel de carga calculado, del factor de limpieza y de las condiciones de lubricación (p. ej., de las incertidumbres de la temperatura) no afectan sustancialmente el valor de a_{SKF} , lo que significa que la vida nominal SKF resultante es más resistente.

En el dominio de nivel de carga, el área C tiene los rangos:

- $P_u \leq P \leq 0,5 C$ para los rodamientos de bolas
- $P_u \leq P \leq 0,33 C$ para los rodamientos de rodillos

Utilice el gráfico esquemático de a_{SKF} para evaluar cómo afectarán los cambios de las condiciones de funcionamiento al factor de modificación de la vida útil. Esto puede ayudarle a comprobar si un potencial beneficio merece la pena. Por ejemplo, puede ver cómo:

- una mejor limpieza (mejores condiciones de sellado, filtración y montaje) aumenta el factor de contaminación η_c
- la refrigeración o el uso de un lubricante con mayor viscosidad aumenta la relación de viscosidad κ
- elegir un tamaño mayor de rodamiento aumenta la relación P_u/P (y la vida nominal básica L_{10})
- utilizar rodamientos SKF Explorer permite una escala más favorable en el eje horizontal para el efecto combinado de η_c veces P_u/P

A continuación, se muestran gráficos del factor de modificación de la vida útil a_{SKF} para los cuatro tipos de rodamientos, como función de $\eta_c(P_u/P)$, para los rodamientos SKF Explorer y de diseño básico SKF, y para diferentes valores de la relación de viscosidad κ :

- **diagrama 9, página 96:** rodamientos radiales de bolas
- **diagrama 10, página 97:** rodamientos radiales de rodillos
- **diagrama 11, página 98:** rodamientos axiales de bolas
- **diagrama 12, página 99:** rodamientos axiales de rodillos

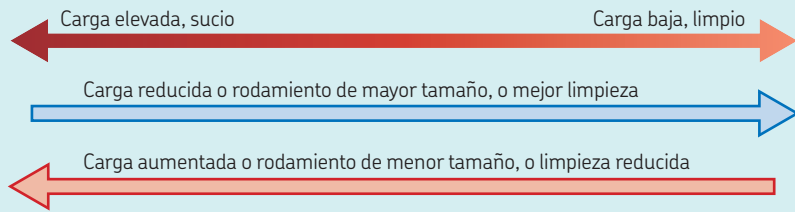
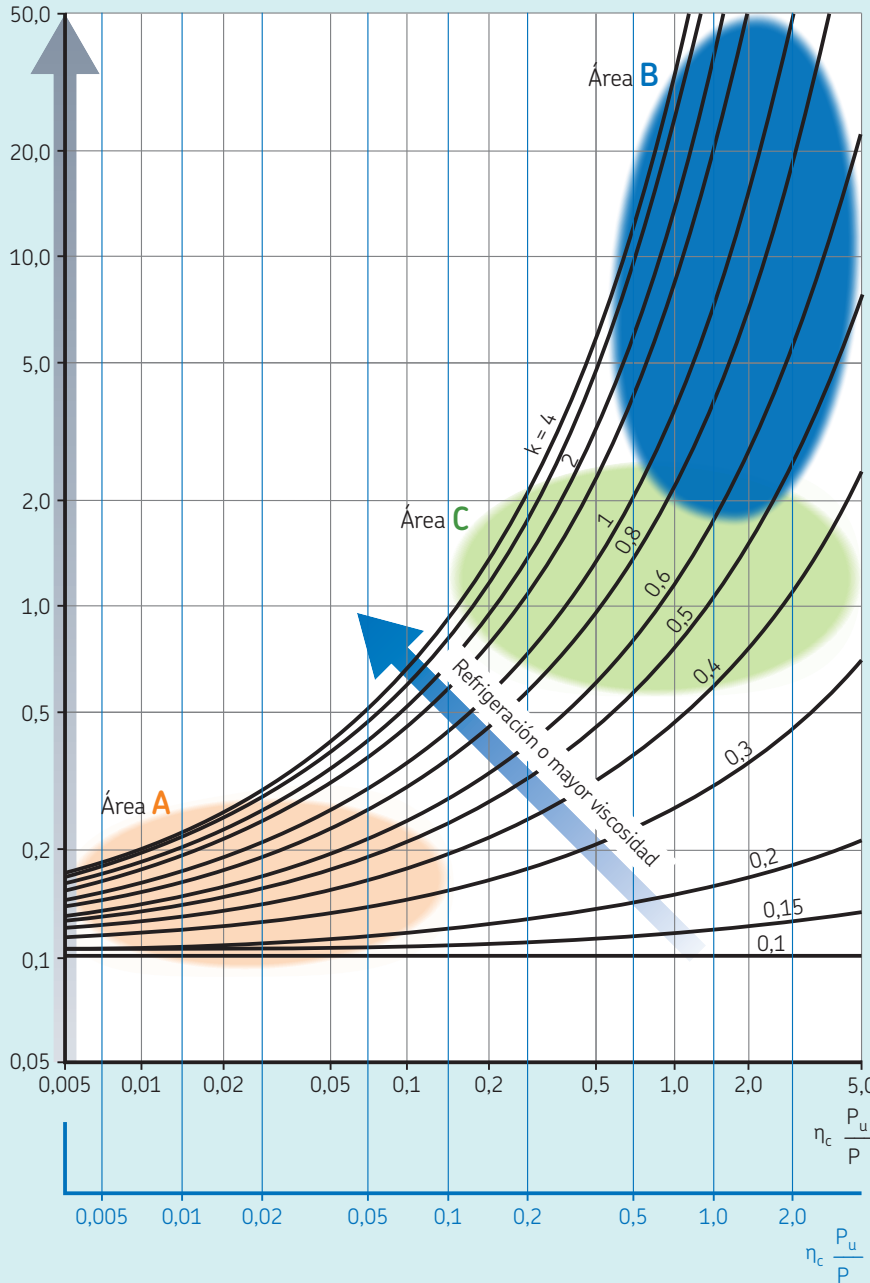
NOTA

Los gráficos de los **diagramas 9, 10, 11 y 12** se representan para los valores y factores de seguridad normalmente asociados con las cargas límite de fatiga para otros componentes mecánicos. Teniendo en cuenta las simplificaciones inherentes a la ecuación de vida nominal SKF, incluso si las condiciones de funcionamiento están identificadas con precisión, no resulta significativo utilizar valores de a_{SKF} que superen 50.

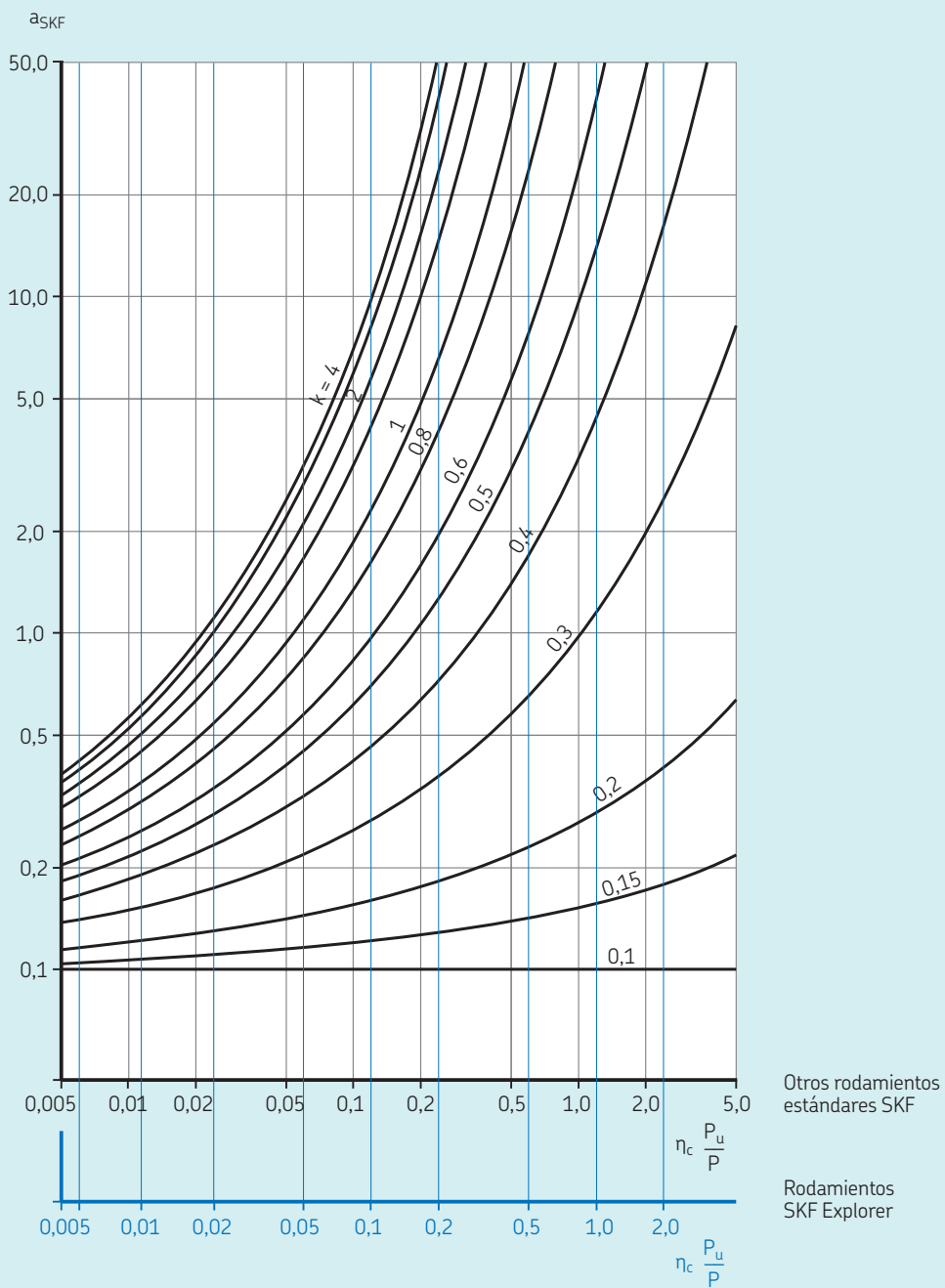
Factores que influyen en el factor de modificación de la vida útil, a_{SKF}

$$L_{nm} = a_1 a_{SKF} L_{10} = a_1 a_{SKF} \left(\frac{C}{P}\right)^p$$

Factor de modificación de la vida útil a_{SKF}

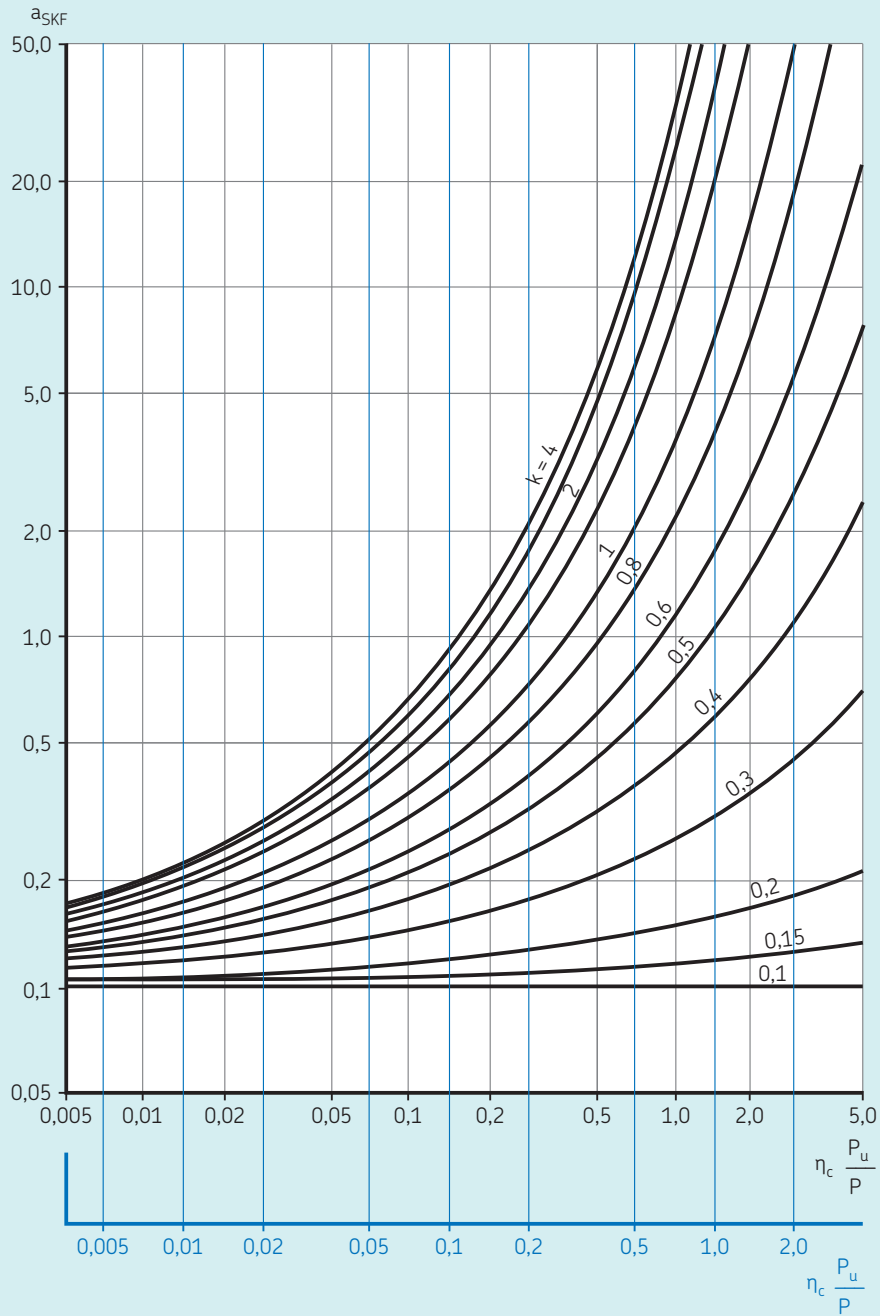


Factor a_{SKF} para los rodamientos radiales de bolas

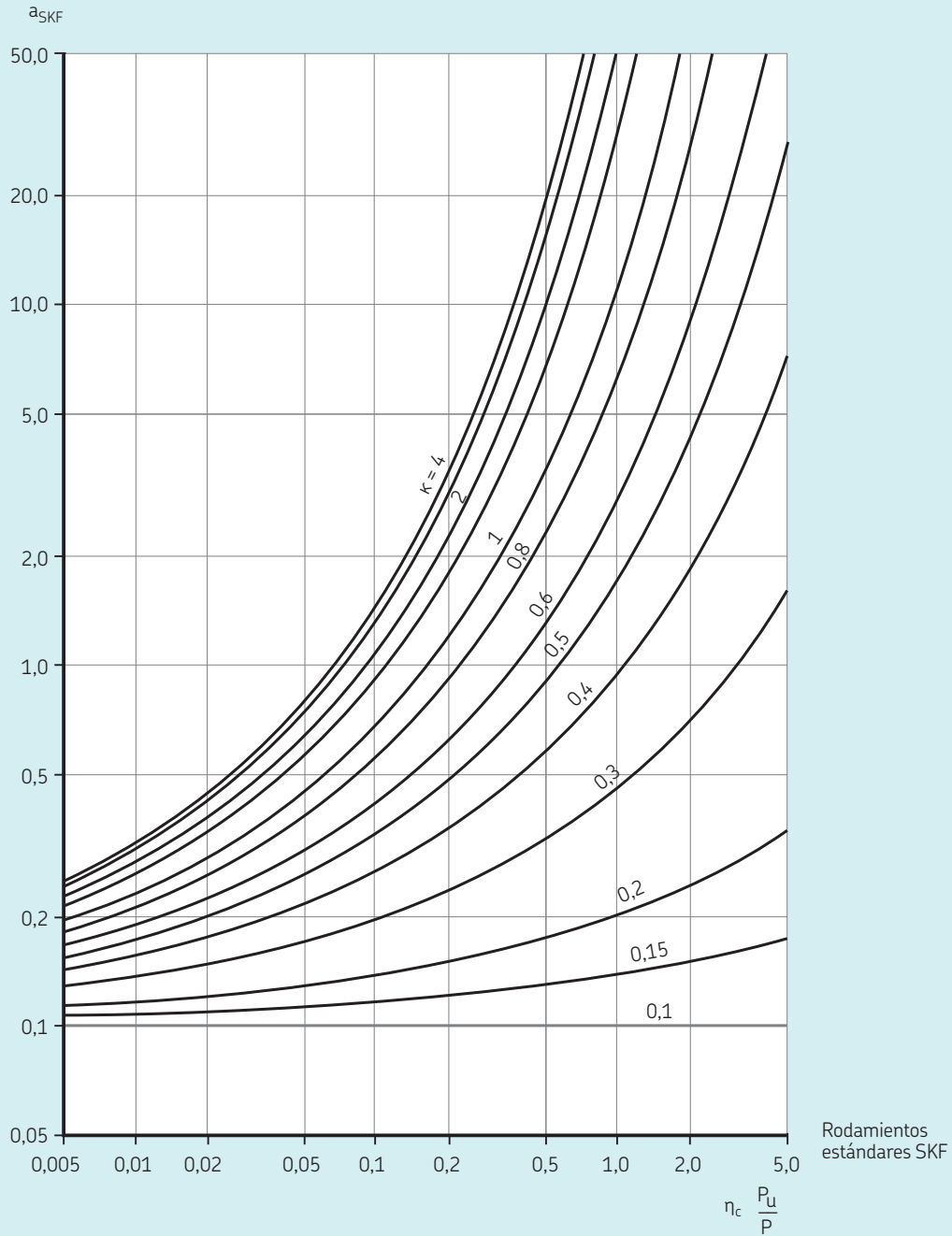


B.3 Tamaño del rodamiento

Factor a_{SKF} para los rodamientos radiales de rodillos



Factor a_{SKF} para los rodamientos axiales de bolas



Factor a_{SKF} para los rodamientos axiales de rodillos

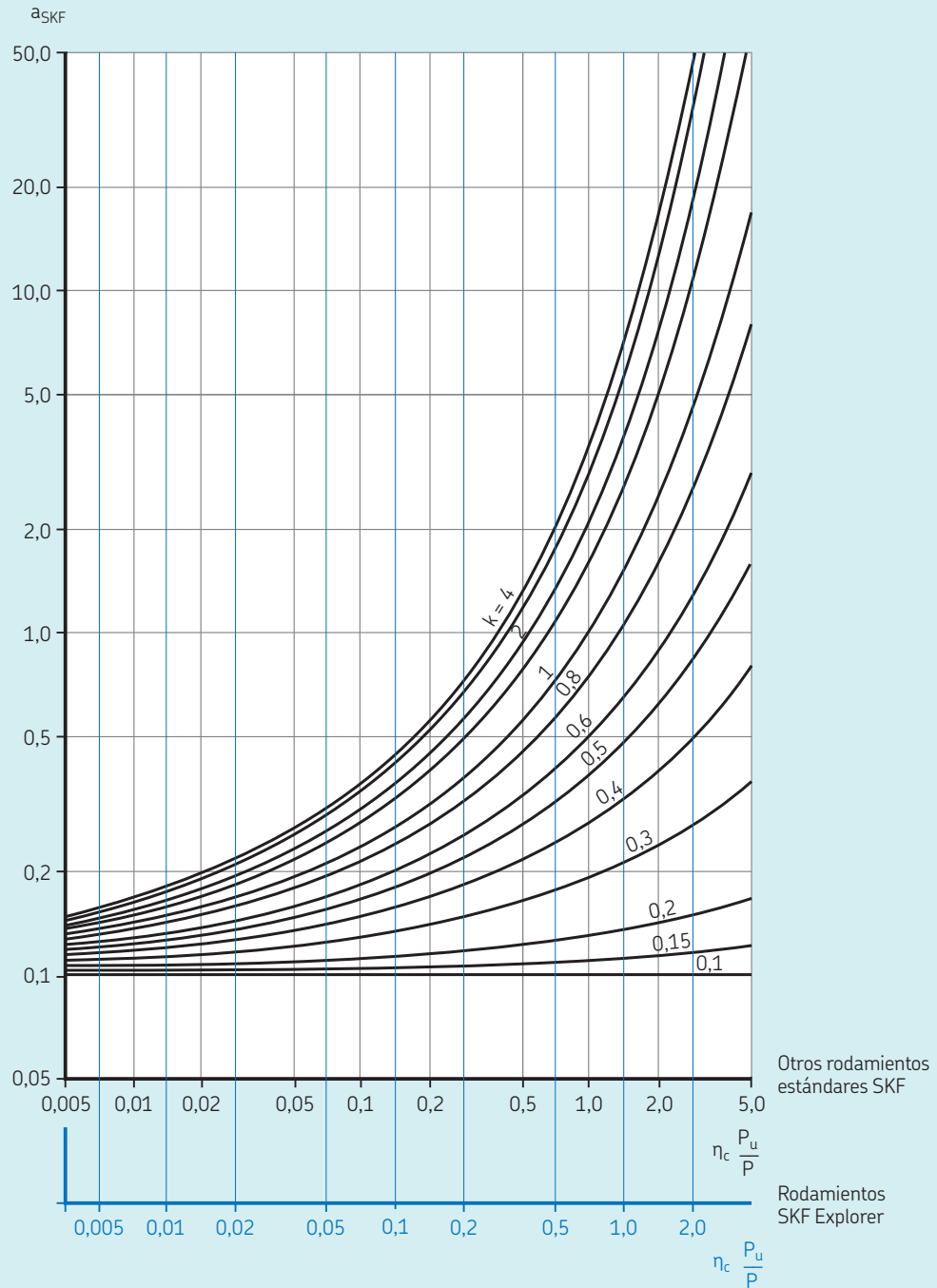
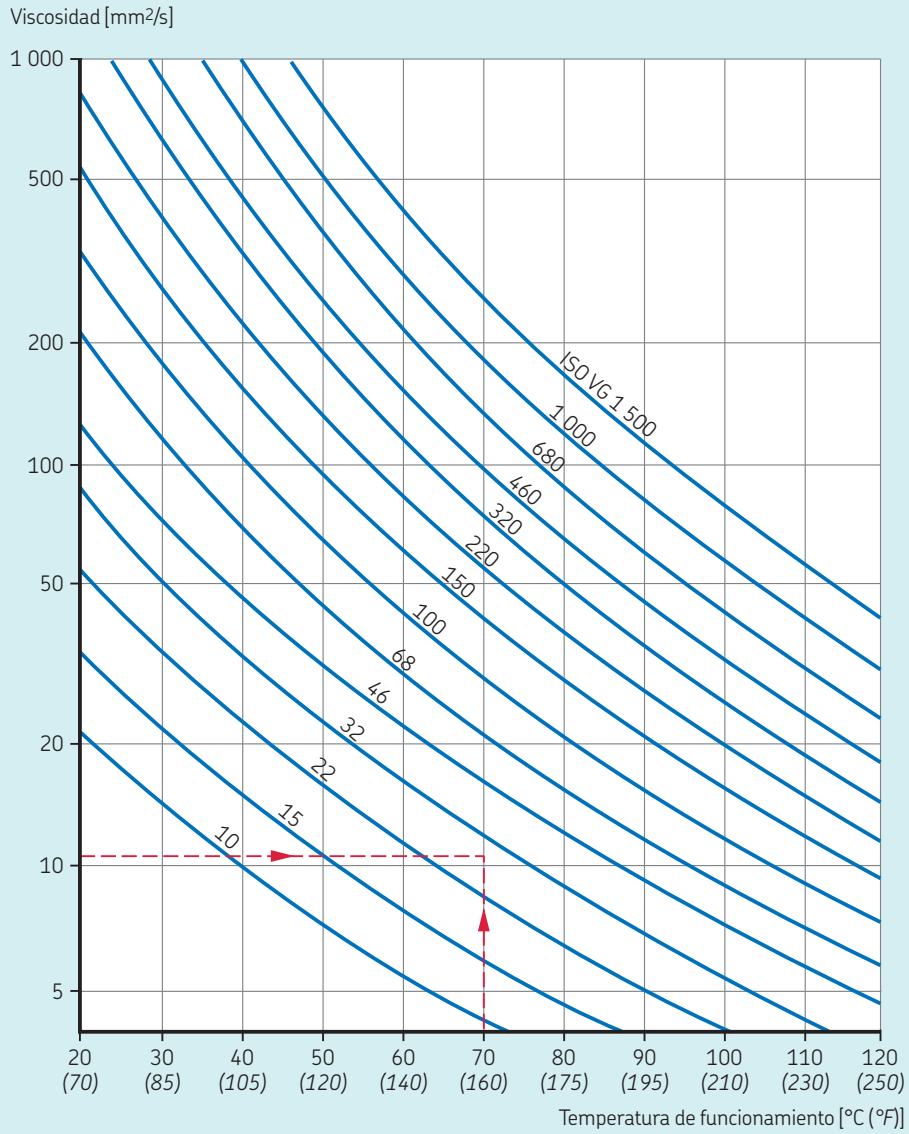
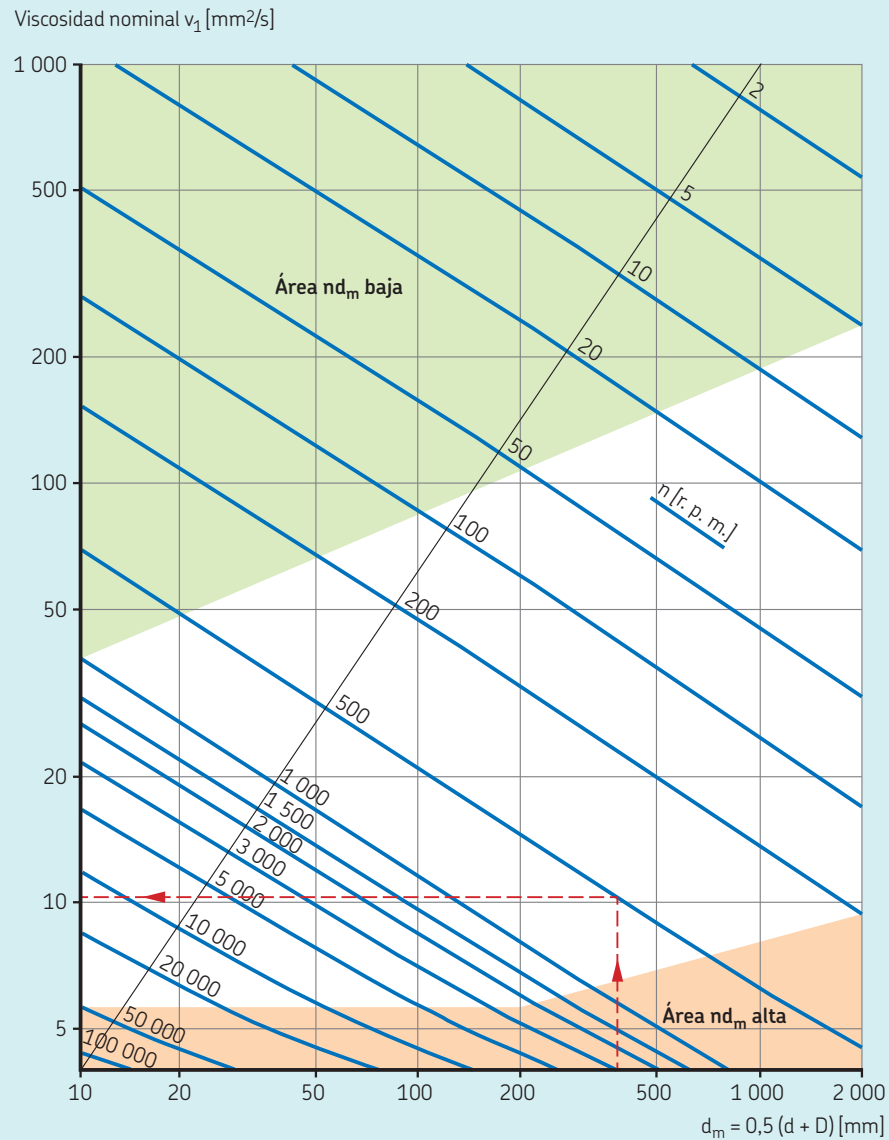


Diagrama de la temperatura de viscosidad según los grados de viscosidad de la ISO
(Aceites minerales, índice de viscosidad 95)



Cálculo de la viscosidad nominal v_1



■ Área nd_m baja, donde $nd_m \leq 10\,000$ mm/min. Con estos valores de nd_m más bajos, se necesitan aditivos AW o EP para reducir el desgaste.

■ Área nd_m alta, donde $nd_m \geq 500\,000$ mm/min para $d_m \leq 200$ mm, y $nd_m \geq 400\,000$ mm/min para $d_m > 200$ mm. Con estos valores de nd_m más altos, se debe prestar más atención a la temperatura de funcionamiento. Determinados tipos de rodamientos, como los rodamientos de rodillos a rótula, los rodamientos de rodillos cónicos y los rodamientos axiales de rodillos a rótula, suelen tener una temperatura de funcionamiento superior a la de otros tipos, como los rodamientos rígidos de bolas y los rodamientos de rodillos cilíndricos, en condiciones de funcionamiento similares.

Condición de lubricación: la relación de viscosidad, κ

Cuando un rodamiento ha alcanzado su velocidad y temperatura de funcionamiento normales, la condición de lubricación del rodamiento es:

$$\kappa = \frac{v}{v_1}$$

donde

κ = condición de lubricación del rodamiento, es decir, la relación de viscosidad

v = viscosidad real de funcionamiento del aceite o del aceite base de la grasa [mm²/s]

v_1 = viscosidad nominal, en función del diámetro medio del rodamiento y la velocidad de giro [mm²/s]

La viscosidad real de funcionamiento, v , del lubricante se puede determinar a partir del grado de viscosidad según ISO del aceite o del aceite base de la grasa y la temperatura de funcionamiento del rodamiento (**diagrama 13, página 100**).

Se puede determinar la viscosidad nominal, v_1 , con el **diagrama 14, página 101**, usando el diámetro medio del rodamiento $d_m = 0,5(d + D)$, [mm], y la velocidad de giro del rodamiento, n [r. p. m.]. Como alternativa, puede utilizar la herramienta SKF para el cálculo de rodamientos *SKF Bearing Calculator* (skf.com/bearingcalculator).

Los grados de viscosidad, según la norma ISO 3448, se indican en la **tabla 5**, junto con el rango de viscosidad para cada clase a 40 °C (105 °F).

Cuanto mayor sea el valor κ , mejor será la condición de lubricación del rodamiento y su vida nominal esperada. Esto debe evaluarse frente al posible aumento de fricción debido a la mayor viscosidad del aceite. Por ello, la mayoría de las aplicaciones de rodamientos están diseñadas para una condición de lubricación que varía de κ 1 a 4 (**diagrama 15**). Como alternativa, puede utilizar la herramienta SKF para el cálculo de rodamientos *SKF Bearing Calculator* (skf.com/bearingcalculator) para calcular la condición de lubricación.

- $\kappa = 4$ indica un régimen para el que la carga del contacto de rodadura es soportada por la película de lubricante, es decir, lubricación de película completa.
- $\kappa > 4$ (es decir, mejor que la lubricación de película completa) no aumentará más la capacidad del rodamiento. Sin embargo, $\kappa > 4$ puede ser útil en aplicaciones en las que el aumento de temperatura del rodamiento es pequeño y resulta deseable una mayor confiabilidad de la condición de lubricación. Esto podría aplicarse, por ejemplo, a aplicaciones de rodamientos con frecuentes condiciones de funcionamiento de arranque y parada o con variaciones ocasionales de temperatura.
- $\kappa < 0,1$ indica un régimen para el que la carga del elemento rodante es soportada por el contacto de las asperezas entre el elemento rodante y el camino de rodadura, es decir, lubricación extrema. El uso de la vida nominal a fatiga para condiciones de lubricación inferiores a 0,1 no es apropiado, ya que está más allá de los límites de aplicabilidad del modelo de vida nominal. En los casos en que $\kappa < 0,1$, seleccione el tamaño del rodamiento según los criterios de carga estática mediante el factor de seguridad estática, s_0 (*Selección del tamaño en función de la carga estática, página 104*).

Valor κ inferior a 1

Para condiciones de lubricación con $0,1 < \kappa < 1$, tenga en cuenta lo siguiente:

- Si el valor κ es bajo debido a la velocidad muy baja, se debe seleccionar el tamaño del rodamiento según el factor de seguridad estática s_0 (*Selección del tamaño en función de la carga estática, página 104*).
- Si el valor κ es bajo como consecuencia de la baja viscosidad, se debe contrarrestar esto mediante la selección de un aceite con mayor viscosidad o la mejora de la refrigeración. Con estas condiciones de lubricación, no es apropiado calcular solo la vida nominal básica L_{10} , porque no tiene en cuenta los efectos perjudiciales de la lubricación inadecuada del rodamiento. En su lugar, para calcular la vida a fatiga del contacto de rodadura del rodamiento, utilice el método de la vida nominal SKF.

En los casos en que $\kappa < 1$, se recomienda utilizar aditivos EP/AW.

El factor de velocidad, nd_m , se utiliza para describir la condición de velocidad del rodamiento.

- Si el nd_m del rodamiento es inferior a 10 000, la aplicación funciona en condiciones de baja velocidad (**diagrama 14, página 101**). Este régimen requiere aceite de alta viscosidad para asegurar que la carga del elemento rodante es soportada por la película de lubricante.
- Las condiciones de altas velocidades se caracterizan por un $nd_m > 500\,000$ para valores de d_m de hasta 200 mm, y $> 400\,000$ para valores de d_m superiores (**diagrama 14**). A velocidades muy altas, la viscosidad nominal cae a valores muy bajos. Las condiciones de lubricación y los valores κ son generalmente elevados.

Aditivos EP (presión extrema) y AW (antidesgaste)

Los aditivos EP/AW se utilizan en el lubricante para mejorar la condición de lubricación del rodamiento en situaciones en las que se usan valores κ pequeños. Además, los aditivos EP/AW también se utilizan para prevenir las adherencias entre el camino de rodadura y los rodillos sometidos a cargas ligeras, por ejemplo, cuando rodillos especialmente pesados entran en una zona cargada a una velocidad reducida.

Para temperaturas de funcionamiento inferiores a 80 °C (175 °F), los aditivos EP/AW en el lubricante pueden prolongar la vida útil del rodamiento cuando κ es inferior a 1 y el factor para el nivel de contaminación, η_c , es superior a 0,2 y el factor a_{SKF} resultante es inferior a 3. En esas condiciones, se puede aplicar un valor de $\kappa_{EP} = 1$ en lugar del κ real, en el cálculo de a_{SKF} para obtener una ventaja máxima de hasta $a_{SKF} = 3$.

Los aditivos EP/AW que contienen azufre y fósforo pueden reducir la vida útil del rodamiento. Por lo general, SKF recomienda realizar pruebas de reactividad química de los aditivos EP/AW para temperaturas de funcionamiento superiores a 80 °C (175 °F).

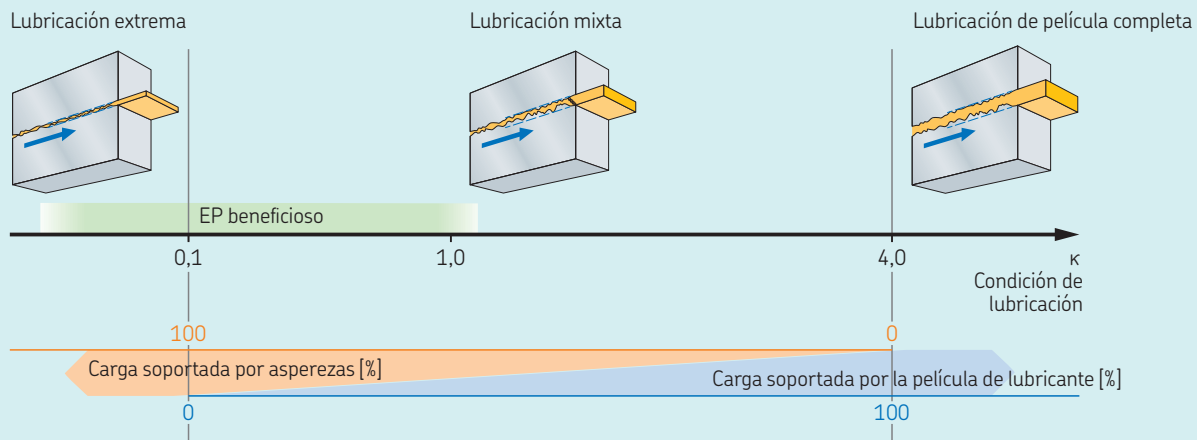
Tabla 5

Clasificación de la viscosidad según la norma ISO 3448

Grado de viscosidad	Viscosidad cinemática límite a 40 °C (105 °F)		
	media	mín.	máx.
–	mm ² /s		
ISO VG 2	2,2	1,98	2,42
ISO VG 3	3,2	2,88	3,52
ISO VG 5	4,6	4,14	5,06
ISO VG 7	6,8	6,12	7,48
ISO VG 10	10	9,00	11,0
ISO VG 15	15	13,5	16,5
ISO VG 22	22	19,8	24,2
ISO VG 32	32	28,8	35,2
ISO VG 46	46	41,4	50,6
ISO VG 68	68	61,2	74,8
ISO VG 100	100	90,0	110
ISO VG 150	150	135	165
ISO VG 220	220	198	242
ISO VG 320	320	288	352
ISO VG 460	460	414	506
ISO VG 680	680	612	748
ISO VG 1 000	1 000	900	1 100
ISO VG 1 500	1 500	1 350	1 650

Diagrama 15

Condición de lubricación



Condición de lubricación

κ

Selección del tamaño

Lubricación extrema

Contacto completo de superficies ásperas, desgaste sin aditivos EP/AW, fricción alta

κ ≤ 0,1

factor de seguridad estática

Lubricación mixta

Reducción del contacto de superficies ásperas, desgaste y fatiga de superficie sin aditivos EP/AW, fricción reducida

0,1 < κ ≤ 4

Vida nominal SKF y factor de seguridad estática¹⁾

Lubricación de película completa

Sin contacto de superficies ásperas, aumento del momento de fricción viscosa

κ > 4

Vida nominal SKF (sin aumento de vida útil, posibles temperaturas más elevadas) y factor de seguridad estática¹⁾

¹⁾ Esto se aplica al pico de carga.

Carga límite de fatiga, P_u

La carga límite de fatiga, P_u , para un rodamiento se define como el nivel de carga debajo del cual no se producirá la fatiga del metal. Para que esto sea válido, la película de lubricante debe separar completamente los elementos rodantes de los caminos de rodadura y no debe haber mellas, de contaminantes o de daños relacionados con el manejo, en las superficies de rodadura.

Factor de contaminación, η_c

El factor de contaminación, η_c , tiene en cuenta cómo influye el nivel de contaminación por partículas sólidas del lubricante en la vida a fatiga calculada del rodamiento. Las partículas causan mellas en las superficies de rodadura del rodamiento, y estas mellas aumentan la tensión local de contacto, lo que reduce la vida a fatiga esperada (fig. 3).

- $\eta_c = 1$ significa condiciones de limpieza perfecta sin ninguna mella.
- $\eta_c \rightarrow 0$ significa condiciones de contaminación severa que dan lugar a mellas pronunciadas.

En el modelo de vida nominal SKF, el factor de contaminación para un determinado rodamiento actúa como un elevador de la tensión, al reducir la carga límite de fatiga del rodamiento P_u (es decir, al multiplicarla por el factor de contaminación η_c).

Al comparar la carga límite de fatiga reducida con la carga real del rodamiento, el valor de resistencia a la fatiga ($\eta_c P_u / P$) tiene en cuenta tanto la carga relativa del rodamiento como el campo local de tensión (diagrama 8, página 95).

- Las condiciones de limpieza (factor de contaminación elevado η_c) y una carga del rodamiento inferior a la carga límite de fatiga dan lugar a una mayor resistencia a la fatiga.
- Las condiciones de contaminación y una carga del rodamiento superior a la carga límite de fatiga dan lugar a una menor resistencia a la fatiga.

La influencia de la contaminación en la fatiga del rodamiento que eleva la tensión depende de una serie de parámetros entre los que se incluyen el tamaño del rodamiento, la condición relativa del lubricante, el tamaño y la distribución de las partículas contaminantes sólidas y los tipos de contaminantes (blandos, duros, etc.). Por lo tanto, no resulta significativo especificar valores precisos del factor de contaminación η_c que puedan tener validez general. Sin embargo, la **tabla 6** muestra valores orientativos según la norma ISO 281.

Para simplificar el cálculo del factor de contaminación η_c , utilice la *SKF Bearing Calculator* (skf.com/bearingcalculator).

Un método más detallado para calcular el factor de contaminación η_c se describe en un documento aparte (*Método para calcular el factor de contaminación, η_c , en función de la limpieza del lubricante*, skf.com/go/17000-B3).

Selección del tamaño en función de la carga estática

En los casos en que exista alguna de las siguientes condiciones, el tamaño del rodamiento debe seleccionarse o verificarse en función de la carga estática que puede soportar el rodamiento, teniendo en cuenta los posibles efectos de la deformación permanente:

- El rodamiento no gira y está sometido a cargas elevadas continuas o cargas máximas intermitentes.
- El rodamiento efectúa lentos movimientos de oscilación bajo carga.
- El rodamiento gira y, además de las cargas de funcionamiento que determinan la vida a fatiga normal, tiene que soportar cargas máximas elevadas temporales.
- El rodamiento gira bajo carga a velocidades bajas ($n < 10$ r. p. m.) y solo se requiere que tenga una vida útil limitada. En ese caso, las ecuaciones de vida nominal para una determinada carga equivalente P ocasionarían una capacidad de carga dinámica básica C requerida tan baja que el rodamiento seleccionado según la fórmula de vida a fatiga estaría seriamente sometido a una sobrecarga durante el servicio.

En esas condiciones, la deformación resultante puede incluir superficies aplanadas en los elementos rodantes o mellas en los caminos de rodadura. Estas mellas pueden distribuirse irregularmente por el camino de rodadura o de manera uniforme en posiciones que corresponden a la separación de los elementos rodantes. Un rodamiento fijo o que oscila lentamente y soporta una carga suficiente para causar deformación permanente generará altos niveles de vibración y fricción en cuanto se someta a giro continuo. También es posible que aumente el juego interno o que se vean afectados los ajustes del soporte y el eje.

Capacidad de carga estática

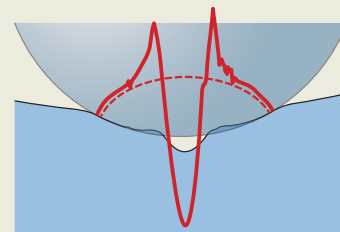
La capacidad de carga estática básica, C_0 , se define en la norma ISO 76 como la carga que da lugar a un determinado valor de tensión de contacto en el centro de mayor carga de contacto entre los elementos rodantes y el camino de rodadura. Los valores de tensión de contacto son los siguientes:

- 4 600 MPa para rodamientos de bolas autoalineables
- 4 200 MPa para todos los demás rodamientos de bolas
- 4 000 MPa para todos los rodamientos de rodillos

Estos valores de tensión producen una deformación permanente total del elemento rodante y del camino de rodadura, que equivale aproximadamente a 0,0001 del diámetro del elemento rodante. Las cargas son puramente radiales para los rodamientos radiales, y son axiales y centradas para los rodamientos axiales.

Fig. 3

Ejemplo de campos de tensión



Carga estática equivalente del rodamiento

Las cargas que comprenden los componentes radiales y axiales que deben evaluarse en relación con la capacidad de carga estática, C_0 , deben convertirse a una carga estática equivalente del rodamiento. Esta se define como la carga hipotética (radial para un rodamiento radial y axial para un rodamiento axial) que, de ser aplicada, causaría en el rodamiento la misma carga máxima en los elementos rodantes que las cargas reales a las que está sometido el rodamiento. Se obtiene con la siguiente ecuación general:

$$P = X_0 F_r + Y_0 F_a$$

donde

P_0 = carga estática equivalente del rodamiento [kN]

F_r = carga radial real del rodamiento [kN]

F_a = carga axial real del rodamiento [kN]

X_0 = factor de carga radial del rodamiento

Y_0 = factor de carga axial del rodamiento

La información y los datos requeridos para calcular la carga estática equivalente del rodamiento, P_0 , figuran en las secciones de productos correspondientes.

En la ecuación, utilice los valores de los componentes radiales y axiales (fig. 4) para la carga máxima que pueda producirse. Si la carga varía, considere la combinación que induce el valor más elevado de P_0 .

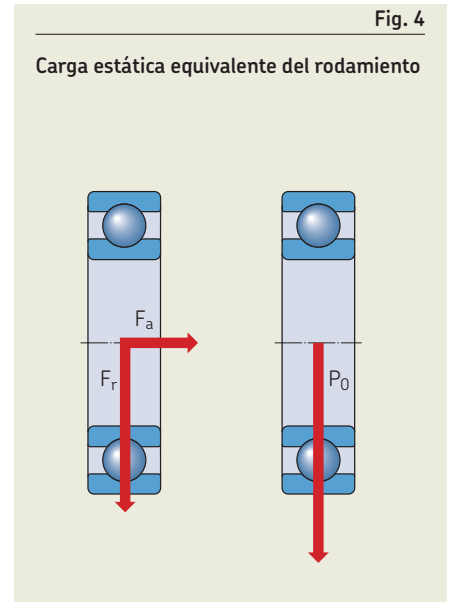


Fig. 4

Carga estática equivalente del rodamiento

Tabla 6

Valores orientativos para el factor η_c para distintos niveles de contaminación

Condiciones	Factor $\eta_c^{(1)}$ para rodamientos con diámetro	
	$d_m < 100$	$d_m \geq 100$ mm
Limpieza extrema • Tamaño de las partículas del orden del espesor de la película de lubricante • Condiciones de laboratorio	1	1
Gran limpieza • Aceite lubricante con filtración muy fina • Condiciones típicas: rodamientos sellados lubricados con grasa de por vida	0,8 ... 0,6	0,9 ... 0,8
Limpieza normal • Aceite lubricante con filtración fina • Condiciones típicas: rodamientos con placas de protección lubricados con grasa de por vida	0,6 ... 0,5	0,8 ... 0,6
Contaminación ligera • Condiciones típicas: rodamientos sin sello integral, filtrado grueso, partículas de desgaste y leve ingreso de contaminantes	0,5 ... 0,3	0,6 ... 0,4
Contaminación típica • Condiciones típicas: rodamientos sin sello integral, filtrado grueso, partículas de desgaste e ingreso de partículas desde el exterior	0,3 ... 0,1	0,4 ... 0,2
Contaminación severa • Condiciones típicas: altos niveles de contaminación debido a desgaste excesivo o sellos ineficaces • Disposición de los rodamientos con sellos ineficaces o dañados	0,1 ... 0	0,1 ... 0
Contaminación muy severa • Condiciones típicas: niveles de contaminación tan severas que los valores de η_c están fuera de escala, lo que reduce significativamente la vida útil del rodamiento	0	0

¹⁾ La escala para η_c se refiere solo a contaminantes sólidos típicos. No se incluye la contaminación por agua u otros fluidos perjudiciales para la vida del rodamiento. Debido al fuerte desgaste abrasivo en entornos altamente contaminados ($\eta_c = 0$), la vida útil del rodamiento puede ser significativamente inferior a la vida nominal.

Valores orientativos para el factor de seguridad estática, s_0

El factor de seguridad estática s_0 está dado por

$$s_0 = C_0/P_0$$

donde

s_0 = factor de seguridad estática

C_0 = capacidad de carga estática básica requerida [kN]

P_0 = carga estática equivalente del rodamiento [kN]

Como alternativa, puede calcular la capacidad de carga estática básica requerida C_0 .

Los valores orientativos para el factor de seguridad estática, s_0 , en función de la experiencia, se presentan para los rodamientos de bolas en la **tabla 7**, y para los rodamientos de rodillos en la **tabla 8**. Los valores de s_0 determinados para movimiento continuo están relacionados con la influencia de la deformación permanente en el rendimiento del rodamiento, que va desde picos de fricción evidentes, vibraciones y menor resistencia a la fatiga (para los valores de s_0 más bajos), hasta ninguna influencia en la fricción, la vibración o la vida a fatiga (para los valores de s_0 más altos). La certeza del nivel de carga refleja qué tan bien se conoce y/o se puede predecir la carga real del rodamiento.

Carga mínima requerida

En aplicaciones en las que el tamaño del rodamiento se determina por factores diferentes de la carga, por ejemplo, el diámetro del eje con restricciones por la velocidad crítica, el rodamiento se puede cargar ligeramente en relación con su tamaño y capacidad de carga. En los casos en que hay cargas muy ligeras, a menudo prevalecen los mecanismos de falla diferentes de la fatiga, como los daños de la jaula o los caminos de rodadura por adherencias y deslizamientos. Con el fin de lograr un funcionamiento satisfactorio, los rodamientos deben estar siempre sometidos a una carga mínima determinada. Como regla general, los rodamientos de bolas se deben someter a cargas mínimas de 0,01 C y, los de rodillos, a cargas de 0,02 C. Los requisitos de cargas mínimas más precisos se ofrecen en las secciones de productos.

La importancia de aplicar una carga mínima es mayor en aplicaciones sometidas a grandes aceleraciones, o arranques y paradas rápidos, y en las que las velocidades superan el 50% del límite de velocidad que figura en las tablas de productos (*Límites de velocidad*, **página 135**). Si no se pueden cumplir los requisitos de carga mínima, las mejoras posibles son:

- Utilizar un rodamiento con una serie de dimensiones menor.
- Considerar el uso de procedimientos especiales de lubricación o rodaje.

- Considerar el uso de *rodamientos con recubrimiento NoWear*, **página 1060**
- Considerar la aplicación de una precarga (*Selección de la precarga*, **página 186**).

Lista de control una vez determinado el tamaño del rodamiento

Una vez que haya superado esta sección y determinado el tamaño del rodamiento, antes de continuar con la sección *Lubricación*, **página 110**, revise lo siguiente consultando las secciones de productos:

- vida útil de la grasa para rodamientos tapados
- cargas radiales y axiales permitidas y relaciones F_a/F_r
- carga mínima
- velocidad de referencia ajustada y velocidad límite
- desalineación
- clase de estabilización

Tabla 7

Valores orientativos para el factor de seguridad estática s_0 , para cargas continuas y/u ocasionales, rodamientos de bolas

Certeza del nivel de carga	Movimiento continuo			Movimiento poco frecuente
	Aceptación de deformación permanente			Aceptación de deformación permanente
	Sí	Algunas	No	Sí
Certeza alta Por ejemplo, carga por gravedad y sin vibración.	0,5	1	2	0,4
Certeza baja Por ejemplo, pico de carga.	≥ 1,5	≥ 1,5	≥ 2	≥ 1

Prueba de vida SKF

SKF lleva a cabo las pruebas de vida útil en el Centro de Ingeniería e Investigación de SKF de los Países Bajos, que cuenta con la acreditación de la norma ISO 17025, junto con las demás instalaciones de investigación y pruebas del grupo SKF.

El propósito de estas pruebas de vida útil es mejorar el diseño, los materiales y los procesos de fabricación de los rodamientos, además de las herramientas de análisis de ingeniería necesarias para el diseño de las aplicaciones de los rodamientos.

Las actividades habituales de las pruebas de vida útil incluyen pruebas realizadas en grupos de rodamientos de muestra en diferentes condiciones, tales como:

- condiciones de lubricación de película completa
- condiciones de lubricación extremas y mixtas
- condiciones predefinidas de contaminación del lubricante

Además de realizar pruebas en diferentes condiciones, las pruebas de vida útil de SKF se realizan para:

- verificar los datos publicados en los catálogos de productos
- auditar la calidad de la fabricación de los rodamientos SKF
- investigar la influencia de los lubricantes y de las condiciones de lubricación sobre la vida útil del rodamiento
- respaldar el desarrollo de modelos de fricción y de fatiga por contacto de rodadura
- realizar comparaciones de los productos SKF con los de la competencia

Las pruebas de vida útil son sofisticadas y de gran alcance, y se ejecutan en condiciones estrictamente controladas. Las investigaciones posteriores a las pruebas, realizadas con equipos de avanzada, permiten investigar los factores que afectan la vida útil de los rodamientos de un modo sistemático.

A modo de ejemplo, el diseño de los rodamientos SKF Explorer es el resultado de optimizar los factores de influencia determinados mediante simulaciones analíticas y verificación experimental.

Tabla 8

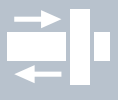
Valores orientativos para el factor de seguridad estática s_0 , para cargas continuas y/u ocasionales, rodamientos de rodillos¹⁾

Certeza del nivel de carga	Movimiento continuo			Movimiento poco frecuente Aceptación de deformación permanente Sí
	Aceptación de deformación permanente Sí	Algunas	No	
Certeza alta Por ejemplo, carga por gravedad y sin vibración.	1	1,5	3	0,8
Certeza baja Por ejemplo, pico de carga.	≥ 2,5	≥ 3	≥ 4	≥ 2

¹⁾ Para rodamientos axiales de rodillos a rótula, utilice $s_0 \geq 4$.

B.4

Lubricación



B.4 Lubricación

Selección de grasa o aceite	110
Diagrama de flujo y criterios de selección de la lubricación.	110
Cálculo del intervalo de relubricación para la grasa.	111
Intervalos de relubricación	112
Ajustes para los intervalos de relubricación.	112
Determinación de la cantidad de grasa para el llenado inicial y la relubricación.	112
Procedimientos de relubricación	114
Selección de una grasa adecuada	116
Selección de una grasa SKF adecuada.	116
Uso de LubeSelect y las reglas de selección.	116
El concepto del semáforo de SKF para el rendimiento de las grasas según la temperatura.	117
Factores y consideraciones adicionales a la hora de seleccionar una grasa.	118
Evaluación de la idoneidad de grasas de marcas diferentes de SKF	118
Sistemas de lubricación	120
Selección de un aceite adecuado	120
Criterios de selección del aceite	120
Viscosidad e índice de viscosidad	120
Tipo de aceite	120
Aditivos	121
Intervalo de cambio de aceite	121
Información general de los principales métodos de lubricación con aceite	122
Tabla de selección de grasas para los rodamientos SKF	124
Especificaciones técnicas de las grasas SKF	126

B.4 Lubricación

Para que los rodamientos funcionen de manera confiable, deben lubricarse correctamente. El lubricante es necesario para reducir la fricción, impedir el desgaste, proteger las superficies del rodamiento contra la corrosión y también puede ser necesario para proporcionar refrigeración. En esta sección se describe:

- cómo seleccionar entre grasa o aceite
- cómo seleccionar una grasa adecuada
- cómo seleccionar un aceite adecuado

Para obtener información sobre lubricación de los rodamientos sellados, consulte las secciones de los productos correspondientes.

Cómo se relaciona la lubricación con otros criterios de selección

La selección de la lubricación y las propiedades del lubricante influyen en gran medida en la temperatura de funcionamiento, lo que a su vez influye en:

- si se debe usar grasa o aceite
- el intervalo de relubricación requerido para la grasa
- si es necesaria la lubricación con aceite, porque la circulación de aceite puede usarse para eliminar el calor
- la condición de lubricación, la relación de viscosidad, κ , que influye en la selección del tamaño del rodamiento basada en la vida nominal SKF

Selección de grasa o aceite

El primer paso en el proceso de selección de la lubricación es decidir si se usará grasa o aceite. En la mayoría de los casos, la grasa es la elección adecuada para los rodamientos abiertos.

Diagrama de flujo y criterios de selección de la lubricación

En el **diagrama 1**, se muestra un diagrama de flujo para ayudar a seleccionar el método de lubricación correcto.

Las principales razones para elegir grasa son:

- rentabilidad
- simplicidad: la grasa se retiene con facilidad en el rodamiento y el soporte, por lo que requiere disposiciones de sellado menos complicadas en comparación con las de lubricación con aceite

Las principales excepciones para elegir grasa son las aplicaciones en las que:

- las condiciones de funcionamiento requieren un intervalo de relubricación con grasa inaceptablemente corto
- debe usarse aceite lubricante por otros motivos (como en las cajas de engranajes)
- se requiere eliminación del calor mediante la circulación de aceite
- el purgado o la eliminación de la grasa usada resultan engorrosos o su manejo es costoso

Cálculo del intervalo de relubricación para la grasa

La grasa lubricante se degrada poco a poco y, por lo tanto, tiene una vida útil limitada. La vida útil de la grasa depende de las condiciones de funcionamiento del rodamiento y del tipo de grasa. Por lo tanto, los rodamientos deben relubrificarse si:

- la vida útil de la grasa es inferior a la vida útil especificada del rodamiento
- la grasa se contamina

Es importante calcular el intervalo de relubricación con grasa y, si es inaceptablemente corto, a menos que utilice engrasado auto-

mático (centralizado) (*Sistemas de lubricación, página 120*), en su lugar deberá elegir aceite.

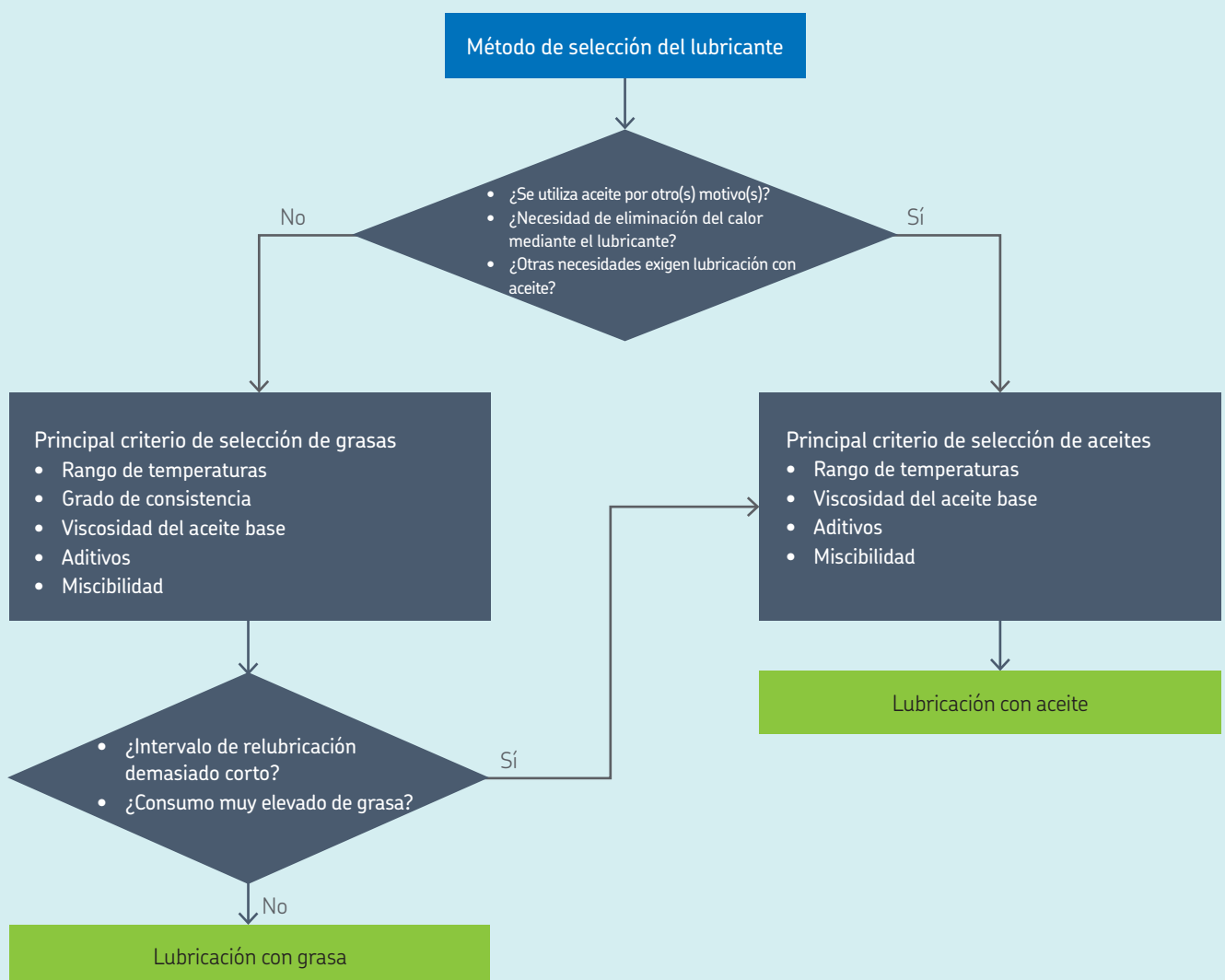
La relubricación deberá producirse con la frecuencia suficiente para evitar que el deterioro de la grasa tenga un efecto adverso en la vida útil del rodamiento. Por lo tanto, el intervalo de relubricación SKF, t_f , se define como el período al final del cual solo hay un 1% de probabilidad de que el rodamiento falle debido a la degradación de la grasa. Esto representa la vida L_1 de las grasas. La vida útil de la grasa, L_{10} , representa una probabilidad del 10% de falla debido a la degradación de la grasa. La vida útil de la grasa depende principalmente de lo siguiente:

- el tipo y el tamaño del rodamiento
- la velocidad
- la relación de la carga C/P
- la temperatura de funcionamiento
- el tipo de grasa

Por norma general, las grasas estándares tienen un límite superior práctico de temperatura de 100 °C (210 °F) en el aro con la temperatura más elevada. Por encima de esta temperatura, deben usarse grasas especiales o sistemas de engrasado automáticos (centralizados); de lo contrario, normalmente la vida útil de la grasa será demasiado corta.

Diagrama 1

Proceso para seleccionar un método de lubricación adecuado para rodamientos abiertos



Intervalos de relubricación

Utilice el **diagrama 2** para calcular los intervalos de relubricación t_r . El diagrama es válido para los rodamientos con un aro interior giratorio en ejes horizontales y en condiciones de funcionamiento normales y limpias, mediante:

- el factor nd_m multiplicado por el factor del rodamiento b_f correspondiente, donde
 - n = velocidad de giro [r. p. m.]
 - d_m = diámetro medio del rodamiento [mm] = $0,5 (d + D)$
 - b_f = factor del rodamiento que depende del tipo de rodamiento y las condiciones de carga (**tabla 1**)
- la relación de carga C/P

El intervalo de relubricación t_r es la cantidad calculada de horas de funcionamiento adecuado de una grasa de jabón de litio de buena calidad con un aceite base mineral a una temperatura de funcionamiento de 70 °C (160 °F). Las grasas de alto rendimiento pueden prolongar los intervalos de relubricación y la vida útil de la grasa.

Los intervalos de relubricación que se indican en el **diagrama 2** deben ajustarse según la **tabla 2, página 115**.

En los casos en que el factor de velocidad, nd_m , supera el 70% de los límites recomendados (**tabla 1**), compruebe la influencia del lubricante seleccionado en la temperatura y velocidad de funcionamiento.

En la práctica, los intervalos de relubricación superiores a 30 000 h no son confiables, porque los intervalos tan largos superan la vida de rendimiento previsible (debido al envejecimiento del lubricante) de la mayoría de las grasas.

Ajustes para los intervalos de relubricación

Diversos ajustes para los intervalos de relubricación en distintas condiciones de funcionamiento se describen en la **tabla 2**. También puede calcular los intervalos de lubricación mediante la *SKF Bearing Calculator* (skf.com/bearingcalculator).

Determinación de la cantidad de grasa para el llenado inicial y la relubricación

Comúnmente, el volumen libre de los rodamientos se llena completamente durante la instalación y el volumen libre de los soportes de pie SKF se llena parcialmente. SKF recomienda que el volumen libre a cada lado del rodamiento en un soporte diseñado por el cliente sea igual al volumen libre del rodamiento. Para los rodamientos con una jaula metálica, el volumen libre en el rodamiento es aproximadamente

$$V = \frac{\pi}{4} B (D^2 - d^2) \times 10^{-3} - \frac{M}{7,8 \times 10^{-3}}$$

donde

V = volumen libre en el rodamiento [cm^3]
 (para la grasa estándar, la masa en gramos multiplicada por 0,9; para la grasa fluorada, la masa en gramos multiplicada por aproximadamente 2)

B = ancho del rodamiento [mm]

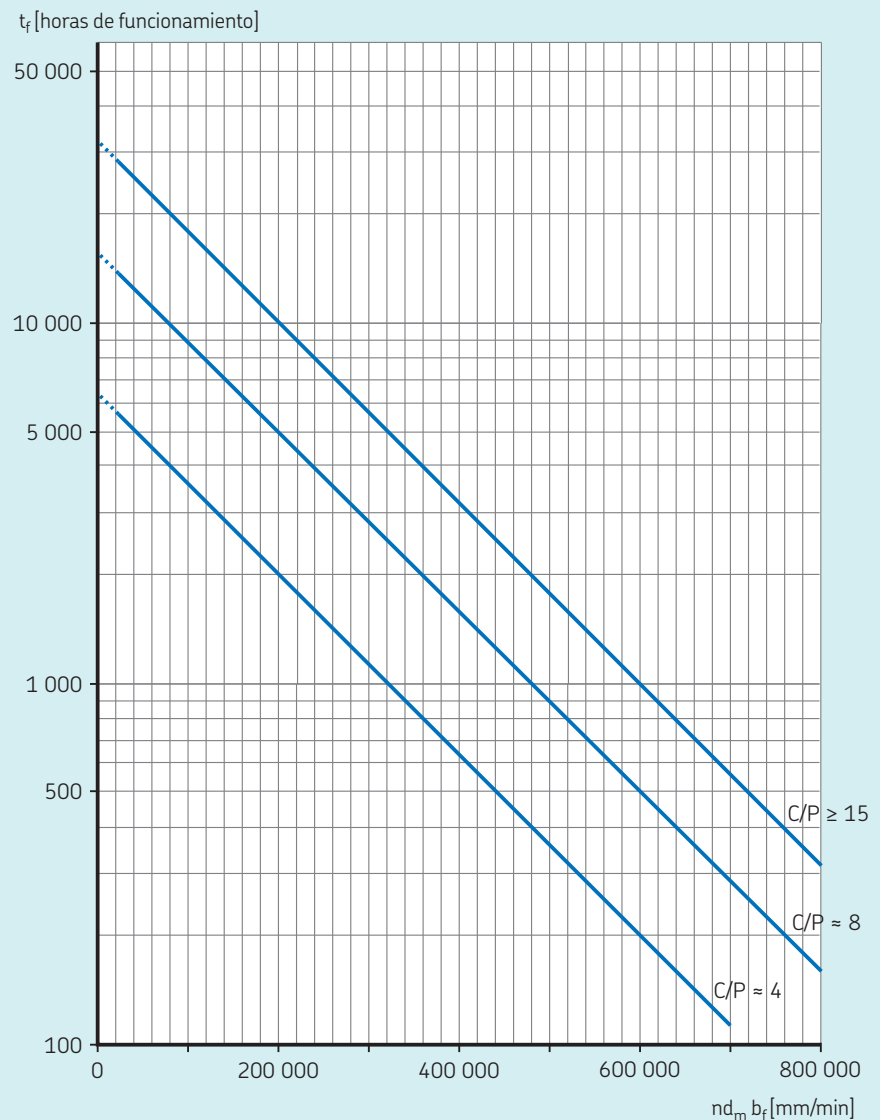
D = diámetro exterior [mm]

d = diámetro del agujero [mm]

M = masa del rodamiento [kg]

Diagrama 2

Intervalos de relubricación a temperaturas de funcionamiento de 70 °C (160 °F)



Para los rodamientos sin jaulas metálicas, la fórmula da una ligera sobrestimación.

Según el método previsto de relubricación, SKF recomienda:

- relubricación desde la parte lateral del rodamiento (**fig. 1, página 114**)
 - llenado inicial: 40% del volumen libre en el soporte
 - cantidad de reposición: $G_p = 0,005 D B$
- relubricación a través de los orificios situados en el centro del aro interior o exterior (**fig. 2, página 114**)
 - llenado inicial: 20% del volumen libre en el soporte
 - cantidad de reposición: $G_p = 0,002 D B$

donde

G_p = cantidad de grasa que se debe añadir durante la reposición [g]

D = diámetro exterior del rodamiento [mm]

B = ancho total del rodamiento [mm] (para rodamientos de rodillos cónicos, use T ; para rodamientos axiales, use altura H)

Durante el período de rodaje, el exceso de grasa se distribuye o sale del rodamiento. Al final del período de rodaje, la temperatura de funcionamiento descende, lo que indica que la grasa se ha distribuido.

En las aplicaciones en las que los rodamientos funcionan a velocidades muy bajas y donde es necesario contar con una buena protección contra los contaminantes y la corrosión, SKF recomienda llenar del 70% al 100% del soporte con grasa.

Tabla 1
Factores de los rodamientos y límites recomendados para nd_m

Tipo de rodamiento ¹⁾	Factor del rodamiento b_f	Límites recomendados de nd_m para relación de carga		
		$C/P \geq 15$	$C/P \approx 8$	$C/P \approx 4$
		mm/min		
–	–			
Rodamientos rígidos de bolas	1	500 000	400 000	300 000
Rodamientos de bolas de contacto angular	1	500 000	400 000	300 000
Rodamientos de bolas a rótula	1	500 000	400 000	300 000
Rodamientos de rodillos cilíndricos				
– rodamiento libre	1,5	450 000	300 000	150 000
– rodamiento fijo, sin cargas axiales externas o con cargas axiales ligeras pero alternantes	2	300 000	200 000	100 000
– rodamiento fijo con carga axial ligera en constante movimiento	4	200 000	120 000	60 000
– sin jaula, completamente lleno de rodillos ²⁾	4	NA ³⁾	NA ³⁾	20 000
Rodamientos de agujas				
– con jaula	3	350 000	200 000	100 000
Rodamientos de rodillos cónicos	2	350 000	300 000	200 000
Rodamientos de rodillos a rótula				
– si la relación de carga $F_a/F_r \leq e$ y $d_m \leq 800$ mm				
series 213, 222, 238, 239	2	350 000	200 000	100 000
series 223, 230, 231, 232, 240, 248, 249	2	250 000	150 000	80 000
serie 241	2	150 000	80 000	50 000
– si la relación de carga $F_a/F_r \leq e$ y $d_m > 800$ mm				
series 238, 239	2	230 000	130 000	65 000
series 230, 231, 232, 240, 248, 249	2	170 000	100 000	50 000
serie 241	2	100 000	50 000	30 000
– si la relación de carga $F_a/F_r > e$ todas las series	6	150 000	50 000	30 000
Rodamientos de rodillos toroidales CARB				
– con jaula	2	350 000	200 000	100 000
– sin jaula, completamente lleno de rodillos ²⁾	4	NA ³⁾	NA ³⁾	20 000
Rodamientos axiales de bolas	2	200 000	150 000	100 000
Rodamientos axiales de rodillos cilíndricos	10	100 000	60 000	30 000
Rodamientos axiales de agujas	10	100 000	60 000	30 000
Rodamientos axiales de rodillos a rótula				
– arandela de eje giratoria	4	200 000	120 000	60 000

¹⁾ Los factores del rodamiento y los límites recomendados de nd_m se aplican a los rodamientos con una geometría interna y una versión de la jaula estándares. Para diseños internos alternativos del rodamiento y versiones especiales de la jaula, comuníquese con el Departamento de Ingeniería de Aplicaciones de SKF.

²⁾ El valor t_r obtenido en el **diagrama 2** debe ser dividido por un factor de 10.

³⁾ No corresponde, ya que se recomienda utilizar un rodamiento con jaula para estos valores de C/P .

B.4 Lubricación

Procedimientos de relubricación

Seleccione un procedimiento de relubricación que se adapte a la aplicación y al intervalo de relubricación t_r . SKF recomienda llevar a cabo uno de los siguientes procedimientos:

- **Relubricación manual mediante reposición**

es un procedimiento conveniente. Permite un funcionamiento sin interrupciones y ofrece una temperatura constante más baja en comparación con la relubricación continua.

- **Relubricación automática (centralizada)**

evita los problemas de rendimiento relacionados con el exceso como la falta de grasa. Este también se utiliza, por lo general, en los casos en que hay varios puntos para lubricar, o donde es difícil acceder a las posiciones, o cuando el equipo se opera de manera remota y sin personal de mantenimiento (**diagrama 3**).

- **Lubricación continua**

se usa cuando los intervalos de relubricación calculados son cortos debido a los efectos adversos de la contaminación muy severa. La lubricación continua de aplicaciones se recomienda, normalmente, con valores de $nd_m < 150\ 000$ para los rodamientos de bolas y $< 75\ 000$ para los rodamientos de rodillos. En estos casos, el llenado inicial de grasa del soporte puede ser del 70% al 100% (según la condición de funcionamiento y el sello del soporte), y la cantidad para la relubricación por unidad de tiempo se obtiene de las ecuaciones de G_p (*Determinación de la cantidad de grasa para el llenado inicial y la relubricación*, **página 112**) repartiendo la cantidad necesaria durante el intervalo de relubricación.

Debe estar previsto que la grasa usada se purgue del soporte. Si es necesario purgar un exceso de grasa usada del soporte, los sellos rozantes deben permitirlo (considerar el tipo de sello y la orientación de los sellos). De lo contrario, debe existir un orificio de escape en el soporte; las tuberías no están permitidas, porque pueden restringir la salida de la grasa. Durante los lavados con agua a alta presión, se debe tapan el orificio de escape.

En los casos en que se utilizan rodamientos diferentes en una disposición de rodamientos, es una práctica habitual aplicar el menor intervalo de relubricación calculado para todos los rodamientos de la disposición.

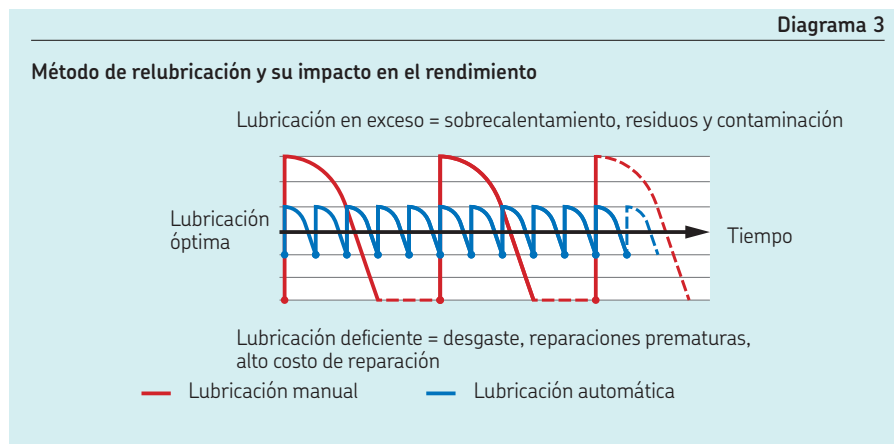
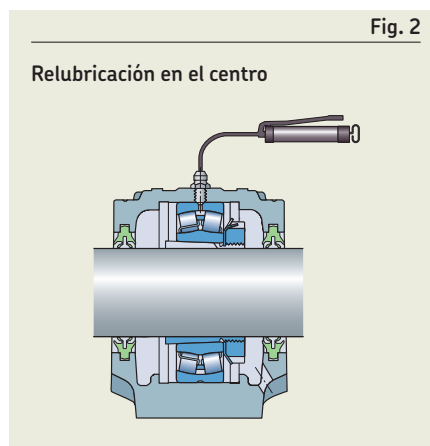
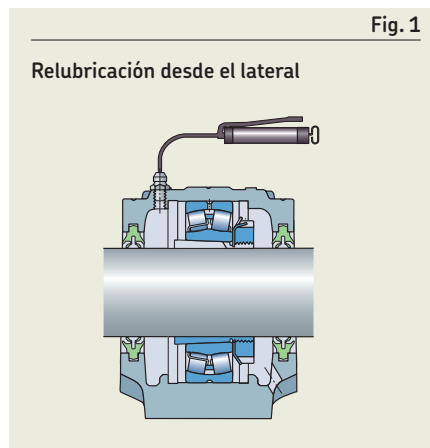


Tabla 2

Ajustes del intervalo de relubricación

Condición de funcionamiento / tipo de rodamiento	Descripción	Ajuste recomendado de t_r	Motivo del ajuste
Temperatura de funcionamiento	Por cada 15 °C (27 °F) por encima de 70 °C (160 °F) hasta el límite superior de temperatura (HTL)	La mitad del intervalo	Para justificar el envejecimiento acelerado de la grasa con el aumento de la temperatura
	Para 15 °C (27 °F) por debajo de 70 °C (160 °F)	El doble del intervalo (una vez como máximo) ¹⁾	Para justificar el riesgo reducido de envejecimiento de la grasa con el descenso de la temperatura
Orientación del eje	Rodamientos montados sobre un eje vertical	La mitad del intervalo	La grasa tiende a escapar por efecto de la gravedad
Vibración	Altos niveles de vibración o aceleración	Reducción del intervalo	Intervalo reducido en función de las instrucciones específicas de la máquina (p. ej., criba vibratoria)
Giro del aro exterior	Giro del aro exterior o peso del eje excéntrico	Calcule la velocidad como nD más que como nd_m	En estas condiciones, la grasa tiene una vida útil más corta
Contaminación	Contaminación o presencia de contaminantes líquidos	Ajuste en función del nivel de contaminación:	Para reducir los efectos perjudiciales provocados por los contaminantes
		Baja Los intervalos de relubricación se indican según la vida útil de la grasa. Se supone que el ingreso de contaminación en el rodamiento será muy bajo o nulo.	
		Mediana Algunos contaminantes pueden ingresar al rodamiento. Se necesita relubricación adicional para eliminar los contaminantes.	
		Alta Existe un claro riesgo de que los contaminantes ingresen en el rodamiento. Se necesita relubricación para eliminar la grasa envejecida y para eliminar los contaminantes.	
Grave La relubricación es necesaria, principalmente, para limpiar el rodamiento y eliminar los contaminantes.			
Tamaño del rodamiento	Rodamientos con un diámetro del agujero $d > 300$ mm	Inicialmente, reduzca el intervalo por un factor 0,5. Si las muestras de grasa obtenidas antes de la relubricación resultan satisfactorias, se puede incrementar gradualmente el intervalo de relubricación.	Estas son disposiciones generalmente críticas, que requieren estrictos programas de relubricación frecuente
Rodamientos de rodillos cilíndricos	Rodamientos equipados con jaulas J, JA, JB, MA, MB, ML, MP y PHA ²⁾	La mitad del intervalo	Estos diseños de jaula requieren mayor separación de aceite de la grasa

¹⁾ Para los rodamientos axiales y completamente llenos de elementos rodantes, no amplíe el intervalo.

²⁾ Para las jaulas P, PH, M y MR, no hay necesidad de realizar ajustes.

Selección de una grasa adecuada

Selección de una grasa SKF adecuada

La gama de grasas SKF para rodamientos ofrece la elección adecuada para la mayoría de aplicaciones. Estas grasas se han desarrollado conforme a los conocimientos más recientes sobre lubricación de los rodamientos y su calidad se monitorea constantemente.

Uso de LubeSelect y las reglas de selección

SKF LubeSelect es una herramienta en línea que enumera las grasas SKF que cumplen las exigencias de sus condiciones de funcionamiento específicas. El análisis realizado mediante esta herramienta está basado en unas reglas de selección generalizadas que han sido cuidadosamente establecidas por los expertos en lubricación de SKF.

Las mismas reglas de selección se utilizan en la *Tabla de selección de grasas para los rodamientos SKF*, **página 124**, en la que los rangos de velocidad, temperatura y carga se utilizan como parámetros principales de funcionamiento para seleccionar una grasa adecuada.

Las especificaciones técnicas más importantes para las grasas SKF se encuentran en *Especificaciones técnicas para las grasas SKF*, **página 126**.

Rangos de temperatura, velocidad y carga para la selección de grasas

Los términos utilizados para especificar los rangos de temperatura, velocidad y carga, para rodamientos lubricados con grasa, se definen en la **tabla 3** a la **tabla 5**.

Tabla 3

Rangos de temperatura de las grasas

Gama	Temperatura		
	°C	°F	
–			
L	Baja	< 50	< 120
M	Mediana	de 50 a 100	de 120 a 210
H	Alta	> 100	> 210
EH	Extremadamente alta	> 150	> 300

Tabla 5

Rangos de carga de las grasas

Rango de carga	Relación de carga C/P	
L	Baja	≥ 15
M	Mediana	≈ 8
H	Alta	≈ 4
VH	Muy alta	< 2

Tabla 4

Rangos de velocidad para rodamientos radiales lubricados con grasa

Rango de velocidad	Factor de velocidad		
	Rodamientos de bolas	Rodamientos de rodillos a rótula, de rodillos cónicos, de rodillos toroidales CARB	Rodamientos de rodillos cilíndricos
–	nd_m		
	mm/min		
MB	Muy baja	–	< 30 000
L	Baja	< 100 000	< 75 000
M	Mediana	< 300 000	≤ 210 000
H	Alta	< 500 000	> 210 000
VH	Muy alta	≤ 700 000	–
EH	Extremadamente alta	> 700 000	–

n = velocidad de giro [r. p. m.]

d_m = diámetro medio del rodamiento [mm] = 0,5 (d + D)

Consistencia, NLGI

La consistencia es una medida de la rigidez de la grasa. La clasificación de las grasas por su consistencia cumple con la norma ISO 2137 del Instituto Nacional de Grasas Lubrificantes (National Lubricating Grease Institute, NLGI). Habitualmente, las grasas con un espesante de jabón metálico y un grado de consistencia 1, 2 o 3 (de blanda a rígida) en la escala NLGI se utilizan para los rodamientos. Las grasas que se utilizan más comúnmente tienen una consistencia de grado 2.

Estabilidad mecánica

Durante el giro del rodamiento, la grasa se ve sometida a trabajo mecánico, lo que puede dar lugar a un cambio en la consistencia. A esta propiedad se la conoce como estabilidad mecánica de la grasa y se mide en pruebas estandarizadas, ASTM D217 y/o ASTM D1831. Las grasas que se ablandan pueden escapar de la cavidad del rodamiento. Las grasas que se endurecen pueden restringir el giro del rodamiento o limitar la separación de aceite. La estabilidad mecánica no debería sufrir cambios drásticos si el funcionamiento tiene lugar dentro del rango de temperatura específico de la grasa.

Protección contra la corrosión

En aplicaciones en las que exista agua o condensación, son muy importantes las propiedades anticorrosivas de la grasa. La capacidad anticorrosiva está determinada por las propiedades del aditivo antioxidante y/o del tipo de espesante. El rendimiento se mide mediante la prueba EMCOR, ISO 11007. Para aplicaciones en las que exista agua o condensación, el resultado debe ser 0-0.

El concepto del semáforo de SKF para el rendimiento de las grasas según la temperatura

El rango de temperaturas al que se puede usar una grasa depende, principalmente, del tipo de aceite base, del espesante y de los aditivos. Los límites de temperatura correspondientes se ilustran esquemáticamente en el **diagrama 4** en forma de semáforo doble, con más detalles en el **diagrama 5**.

- El límite inferior de temperatura (low temperature limit, LTL) está determinado por la prueba de par de fricción a baja temperatura según ASTM D1478 o IP 186. El LTL está determinado por la temperatura a la que el par de arranque es igual a 1 000 Nmm y el par de funcionamiento es de 100 Nmm.
- El límite superior de temperatura (high temperature limit, HTL) es la temperatura a la que la grasa pierde su consistencia y se fluidifica. Se determina mediante el punto de goteo (ISO 2176).

Diagrama 4

El concepto del semáforo de SKF

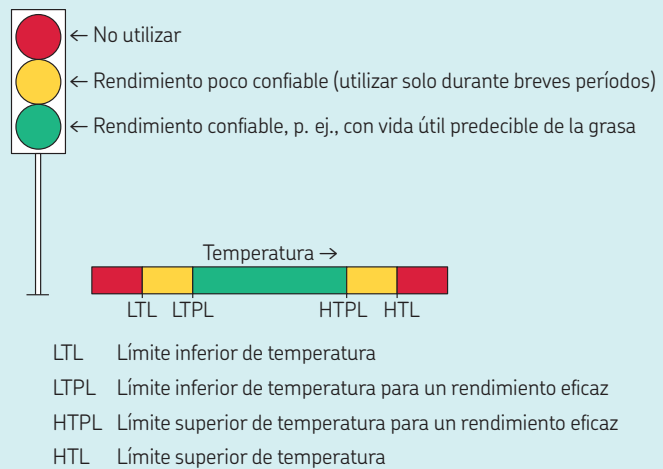
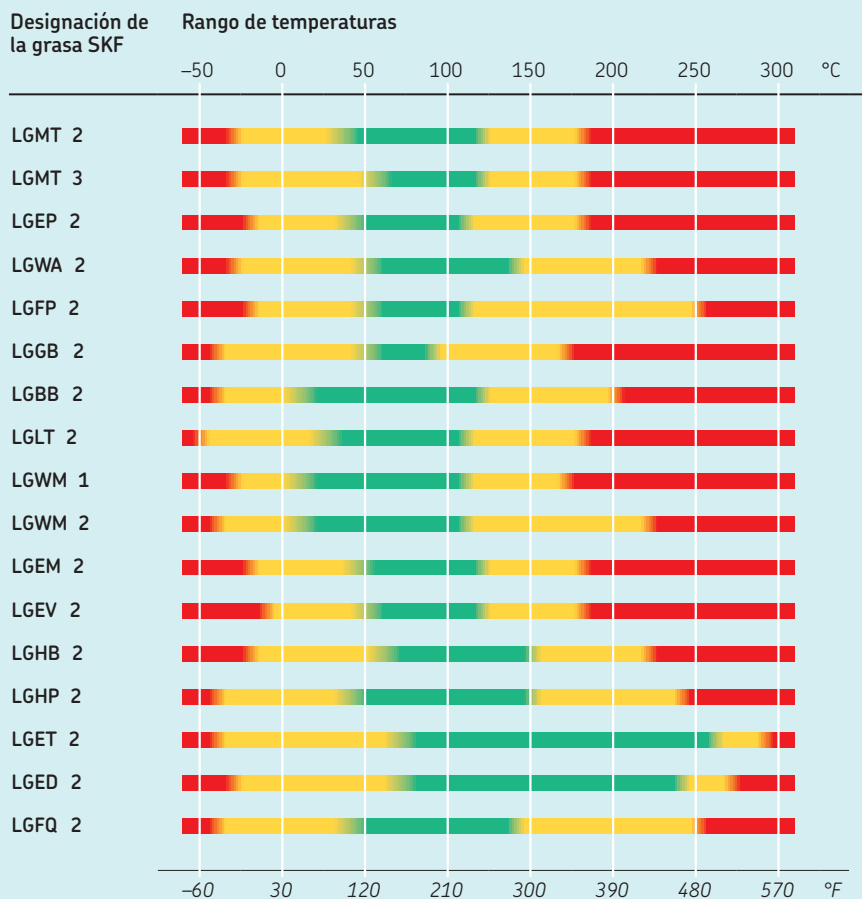


Diagrama 5

Concepto del semáforo de SKF: grasas SKF¹⁾



¹⁾ Los límites inferiores de temperatura para un rendimiento eficaz (LTPL) son válidos para los rodamientos de rodillos. Los valores de LTPL para los rodamientos de bolas son aprox. 20 °C (35 °F) inferiores.

B.4 Lubricación

Los límites inferior y superior de temperatura para un funcionamiento confiable, indicados en la zona verde del **diagrama 4**, **página 117**, son:

- límite inferior de temperatura para un rendimiento eficaz (low temperature performance limit, LTPL), definido como la temperatura a la que la grasa deja de mostrar suficiente separación de aceite según la medición en DIN 51817. Los valores de LTPL para los rodamientos de rodillos se indican en el **diagrama 5**, **página 117**. Los valores de LTPL para los rodamientos de bolas son aproximadamente 20 °C (35 °F) inferiores.
- límite superior de temperatura para un rendimiento eficaz (high temperature performance limit, HTPL), determinado mediante la prueba ROF de vida útil de la grasa SKF

Dentro de estos dos límites, las grasas cumplen su función de manera confiable y el intervalo de relubricación o la vida útil de la grasa son previsible. Puesto que no existe una definición estandarizada a nivel internacional para los límites de temperatura para un rendimiento eficaz, se debe tener precaución a la hora de interpretar los datos de proveedores de grasas que no sean SKF.

A temperaturas por encima del límite superior de temperatura para un rendimiento eficaz (HTPL), la grasa se degrada con mayor rapidez. Por lo tanto, las temperaturas de la zona ámbar, entre el límite superior de temperatura para un rendimiento eficaz (HTPL) y el límite superior de temperatura (HTL), solo deben tener lugar durante períodos muy breves.

También hay una zona ámbar para temperaturas bajas, entre el límite inferior de temperatura (LTL) y el límite inferior de temperatura para un rendimiento eficaz (LTPL). En esta zona, las temperaturas son demasiado bajas para ofrecer suficiente separación de aceite. El ancho de la zona ámbar depende del tipo de grasa y el tipo de rodamiento. Se pueden producir daños graves cuando los rodamientos funcionan de forma continua por debajo del LTPL. Por lo general, no se producen daños cuando los períodos en esta zona son cortos, p. ej., durante el arranque en frío, ya que el calor originado por la fricción llevará la temperatura del rodamiento a la zona verde.

Factores y consideraciones adicionales a la hora de seleccionar una grasa

Verifique la condición de lubricación; considere utilizar aditivos para presión extrema (Extreme Pressure, EP) y antidesgaste (Anti-Wear, AW)

La condición de lubricación, κ , se evalúa mediante el uso de la viscosidad del aceite base como se describe en *Condición de lubricación: la relación de viscosidad*, κ , **página 102**. En el dominio de condiciones de lubricación definido por κ inferior a 1, se recomienda utilizar aditivos EP/AW.

Los aditivos EP/AW del tipo azufre/fósforo, que son los que más se utilizan actualmente, también pueden tener un efecto negativo en la vida a fatiga de los rodamientos. Esto se debe a que, en presencia de humedad, algo que nunca puede evitarse totalmente, se producen ácidos de azufre y fósforo que inducen un proceso químico más agresivo en el contacto de rodadura. Este efecto aumenta con la temperatura y, para temperaturas superiores a 80 °C (175 °F), solo se debe utilizar un lubricante con aditivos EP/AW luego de una evaluación minuciosa. Las grasas SKF se han sometido a pruebas y pueden utilizarse por encima de los 80 °C (175 °F) hasta alcanzar el HTPL.

Velocidades bajas

Los rodamientos que funcionan a velocidades muy bajas a bajas (**tabla 4**, **página 116**) y están sometidos a cargas elevadas deben lubricarse con grasas que contengan aceite base de alta viscosidad y aditivos EP. El espesante debe contribuir a la separación de la superficie. La suficiente separación de aceite debe asegurar la reposición de aceite durante el funcionamiento.

Los aditivos sólidos, como el grafito o el bisulfuro de molibdeno (MoS_2), deben considerarse para un factor de velocidad $nd_m < 20\,000$ mm/min. La grasa SKF LGEV2 se utiliza de manera satisfactoria hasta $nd_m = 80\,000$.

Rodamientos con cargas elevadas y muy elevadas

Para los rodamientos que están sometidos a una relación de carga $C/P < 4$, el intervalo de relubricación calculado puede reducirse hasta el punto en que se recomienda utilizar la relubricación continua o lubricación con aceite.

Miscibilidad con otras grasas

Si es necesario cambiar de un tipo de grasa a otro, hay que tener en cuenta la miscibilidad de las grasas y su capacidad para mezclarse sin efectos adversos (**tabla 6** y **tabla 7**). Si se mezclan grasas incompatibles, la consistencia que se obtiene de la mezcla de grasas puede cambiar de manera muy drástica, lo que puede causar daños en el rodamiento debido a fugas graves. Tenga en cuenta que las grasas con espesante de PTFE son incompatibles con otros tipos de grasas.

Miscibilidad con aceites conservantes

Los aceites conservantes con los que se tratan los rodamientos SKF son compatibles con la mayoría de las grasas lubricantes, a excepción de las grasas a base de aceite sintético fluorado que utilizan un espesante de PTFE, por ejemplo, la grasa SKF LGET 2. En el caso de las grasas con espesante de PTFE, se debe retirar el conservante del rodamiento antes de aplicar la grasa. Como disolvente, se recomienda utilizar aguarrás. Asegúrese de que todos los restos de disolvente se hayan evaporado y, a continuación, aplique inmediatamente la grasa.

Evaluación de la idoneidad de grasas de marcas diferentes de SKF

Las grasas de proveedores distintos de SKF deben estar aprobadas por el proveedor. Utilice el **diagrama 6**, **página 120**, para evaluar el rendimiento según la temperatura y la vida útil prevista de la grasa. Cuando corresponda, tenga en cuenta las consideraciones especificadas para las grasas SKF.

Tabla 6

Compatibilidad de los tipos de aceite base

	Aceite mineral	Aceite de éster	Poliglicol	Metilsilicona	Fenilsilicona	Polifeniléter	PFPE
Aceite mineral	+	+	-	-	+	0	-
Aceite de éster	+	+	+	-	+	0	-
Poliglicol	-	+	+	-	-	-	-
Metilsilicona	-	-	-	+	+	-	-
Fenilsilicona	+	+	-	+	+	+	-
Polifeniléter	0	0	-	-	+	+	-
PFPE	-	-	-	-	-	-	+

+ compatible
- incompatible
o se requieren pruebas individuales

Tabla 7

Compatibilidad de los tipos de espesante

	Jabón de litio	Jabón de calcio	Jabón de sodio	Jabón complejo de litio	Jabón complejo de calcio	Jabón complejo de sodio	Jabón complejo de bario	Jabón complejo de aluminio	Arcilla	Poliurea
Jabón de litio	+	0	-	+	-	0	0	-	0	0
Jabón de calcio	0	+	0	+	-	0	0	-	0	0
Jabón de sodio	-	0	+	0	0	+	+	-	0	0
Jabón complejo de litio	+	+	0	+	+	0	0	+	-	-
Jabón complejo de calcio	-	-	0	+	+	0	-	0	0	+
Jabón complejo de sodio	0	0	+	0	0	+	+	-	-	0
Jabón complejo de bario	0	0	+	0	-	+	+	+	0	0
Jabón complejo de aluminio	-	-	-	+	0	-	+	+	-	0
Arcilla	0	0	0	-	0	-	0	-	+	0
Poliurea	0	0	0	-	+	0	0	0	0	+

+ compatible
- incompatible
o se requieren pruebas individuales

Sistemas de lubricación

Se puede lograr la lubricación continua por medio de lubricadores automáticos en un solo punto o en múltiples puntos, p. ej., SYSTEM 24 o SYSTEM MultiPoint de SKF.

Los sistemas de lubricación centralizada, como SKF Monoflex, SKF ProFlex, SKF Duo-flex, SKF Multiflex (tabla 8) y Lincoln Centro Matic, Quickclub y Dual Line pueden suministrar la grasa en diversas cantidades de manera confiable.

Para obtener más información sobre los sistemas de lubricación SKF, consulte skf.com/lubrication.

Selección de un aceite adecuado

Criterios de selección del aceite

Cuando se selecciona un aceite lubricante, los parámetros más importantes son la viscosidad y el índice de viscosidad, la estabilidad térmica (que influye en la elección del tipo de aceite) y el paquete de aditivos (EP/AW y protección contra la corrosión) que se adapta a las condiciones de funcionamiento de la aplicación.

Viscosidad e índice de viscosidad

La viscosidad necesaria está dada principalmente por la condición de lubricación κ , a la temperatura esperada de funcionamiento, evaluada como se describe en *Condición de lubricación: la relación de viscosidad, κ* , página 102. El índice de viscosidad (viscosity index, VI) es la medida de cómo cambia la viscosidad del aceite con la temperatura. El VI forma parte del proceso de selección, en particular para aplicaciones que funcionan en un rango amplio de temperaturas. Se recomienda utilizar aceites con un VI de, al menos, 95.

Tipo de aceite

Existen dos categorías amplias de tipos de aceite, minerales y sintéticos, con los siguientes tipos de aceites sintéticos disponibles:

- polialfaolefinas (PAO)
- ésteres
- poliglicoles (PAG)

La elección del tipo de aceite está determinada principalmente por el rango de temperaturas en que se espera que funcione la aplicación.

- Por lo general, se prefieren los aceites minerales como lubricante para rodamientos.

- Se debe considerar el uso de aceites sintéticos para temperaturas de funcionamiento superiores a 90 °C (195 °F), debido a su mayor resistencia térmica y a la oxidación, o inferiores a -40 °C (-40 °F), debido a sus mejores propiedades a bajas temperaturas.

El punto de fluidez de un aceite se define como la temperatura más baja a la que fluye un lubricante, pero no debe utilizarse como un límite funcional al seleccionar el tipo de aceite. Si la temperatura es apenas superior al punto de fluidez, la viscosidad sigue siendo muy alta, lo que puede perjudicar el bombeo, el filtrado y otras características.

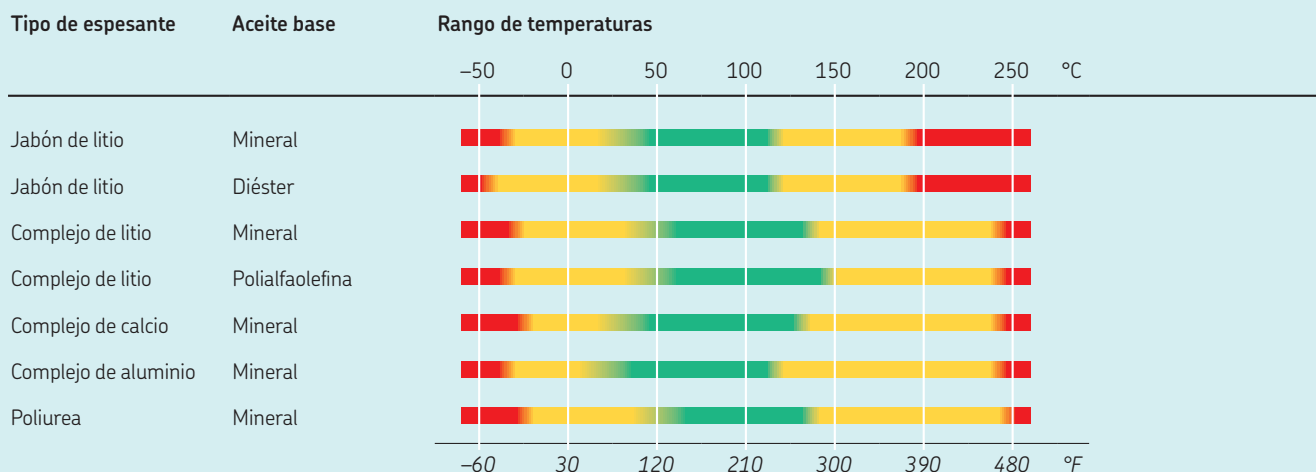
El espesor de la película hidrodinámica está determinado, en parte, por el índice de viscosidad (VI) y el coeficiente de presión/viscosidad. El coeficiente de presión/viscosidad es similar en la mayoría de los lubricantes con base de aceite mineral, y se pueden utilizar valores genéricos obtenidos de la bibliografía. No obstante, en el caso de los aceites sintéticos, la estructura química del aceite base determina el efecto de los aumentos de presión en la viscosidad. Esto hace que exista una variación considerable en los coeficientes de presión/viscosidad para los distintos tipos de aceites base sintéticos.

Debido a las diferencias en el índice de viscosidad y en el coeficiente de presión/viscosidad, cuando se usa un aceite sintético, la formación de una película hidrodinámica de lubricante puede ser diferente que cuando se utiliza un aceite mineral con la misma viscosidad.

Con respecto a la condición de lubricación para aceites minerales y sintéticos, el efecto combinado del índice de viscosidad y el

Diagrama 6

El concepto del semáforo de SKF: grasas estándares



coeficiente de presión/viscosidad normalmente se anulan mutuamente.

Las propiedades de los distintos tipos de aceite se resumen en la **tabla 9**. Para obtener más información sobre aceites sintéticos, comuníquese con el proveedor de lubricantes.

Los aceites, en especial los aceites sintéticos, pueden interactuar con elementos tales como los sellos, la pintura o el agua de una manera diferente que los aceites minerales, por lo que tales efectos, así como la miscibilidad, deben ser investigados.

Aditivos

Los aceites lubricantes normalmente contienen aditivos de diversos tipos. Los más

importantes son los antioxidantes, agentes de protección contra la corrosión, aditivos antiespumantes y aditivos EP/AW. En el dominio de condiciones de lubricación definido por $\kappa < 1$, se recomienda utilizar aditivos EP/AW, pero para temperaturas superiores a 80 °C (175 °F), solo se debe utilizar un lubricante con aditivos EP/AW luego de una evaluación minuciosa.

Intervalo de cambio de aceite

El intervalo de cambio de aceite depende de las condiciones de funcionamiento y del tipo de aceite. Cuando se emplea el método de

lubricación con baño de aceite, generalmente, suele bastar con cambiar el aceite una vez al año, siempre que la temperatura de funcionamiento no supere los 50 °C (120 °F). Normalmente, a temperaturas más altas o en condiciones de alta contaminación, el aceite se debe cambiar con más frecuencia.

Cuando se emplea circulación de aceite, el intervalo después del cual es necesario cambiar el aceite queda determinado por una inspección de la calidad del aceite, teniendo en cuenta la oxidación y la presencia de agua y partículas abrasivas. La vida útil del aceite en los sistemas de circulación puede ampliarse mediante la eliminación de las partículas y el agua del aceite.

Los intervalos de cambio de aceite para los aceites minerales se indican en la **tabla 10**, **página 122**.

Tabla 8

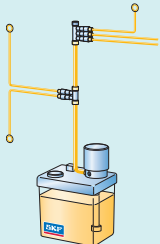
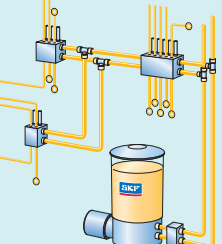
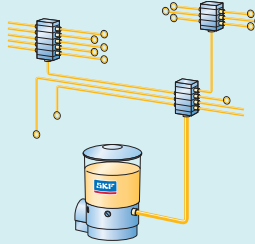
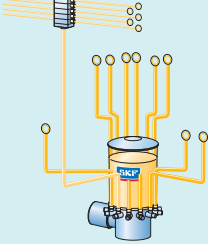
Sistemas de lubricación centralizada SKF				
	SKF MonoFlex	SKF DuoFlex	SKF ProFlex	SKF MultiFlex
				
Tipo	Línea simple	Línea doble	Progresivo	Multilínea
Lubricantes adecuados	Aceite Grasa con grados NGLI de 000 a 2	Aceite Grasa con grados NGLI de 000 a 3	Aceite Grasa con grados NGLI de 000 a 2	Aceite Grasa con grados NGLI de 000 a 3
Ejemplos de aplicación	Aplicaciones de máquinas herramienta, impresión, textil y todoterreno	Máquinas metalúrgicas, industria papelera, minería, plantas cementeras, grúas de cubierta, centrales eléctricas	Prensas industriales y de impresión, aplicaciones todo-terreno, turbinas eólicas	Industria del petróleo y el gas, aplicaciones de la industria pesada

Tabla 9

Propiedades de los tipos de aceite lubricante					
Propiedades		Tipo de aceite base			
		Mineral	PAO	Éster	PAG
Punto de fluidez	[°C] [°F]	-30 .. 0 -20 .. 30	-50 .. -40 -60 .. -40	-60 .. -40 -75 .. -40	aprox. -30 aprox. -20
Índice de viscosidad		inf.	moderado	sup.	sup.
Coefficiente de presión/viscosidad		sup.	moderado	de bajo a moderado	moderado

Información general de los principales métodos de lubricación con aceite

Los métodos de lubricación con aceite son:

- baño de aceite sin circulación de aceite
- baño de aceite con autocirculación de aceite a través de la acción de bombeo del rodamiento
- circulación de aceite con bomba externa
- método de chorro de aceite
- método de aceite y aire

La elección del método de lubricación con aceite depende principalmente de:

- la velocidad de los rodamientos
- la necesidad de eliminar el calor
- la necesidad de eliminar contaminantes (partículas sólidas o líquidos)

SKF ofrece una amplia gama de productos para lubricación con aceite que no se incluyen en este documento. Para obtener más información sobre los sistemas de lubricación SKF y productos relacionados, consulte skf.com/lubrication.

Baño de aceite sin circulación de aceite

El método de lubricación con aceite más sencillo es el baño de aceite. El aceite que recogen los componentes giratorios del rodamiento se distribuye en el interior de este y, luego, regresa al baño de aceite en el soporte. De manera ideal, cuando el rodamiento se detiene, el nivel de aceite debería alcanzar el centro del elemento rodante inferior (fig. 3). Niveles de aceite más altos que los recomendados aumentarán la temperatura del rodamiento debido a la agitación (*Fricción del rodamiento, pérdida de potencia y par de arranque, página 132*).

Baño de aceite con autocirculación de aceite

Se fuerza la circulación del aceite de un baño mediante diferentes métodos. Aquí hay algunos ejemplos:

- El aceite se recupera y se dirige a los rodamientos por medio de drenaje y conductos (fig. 4).
- Un componente específico (anillo, disco, etc.) recoge el aceite de un baño de aceite y lo transporta (fig. 5).
- El efecto de bombeo de algunos tipos de rodamientos se puede utilizar para hacer

circular el aceite. En la fig. 6, el rodamiento axial de rodillos a rótula bombea el aceite que vuelve al rodamiento axial mediante los conductos de conexión ubicados debajo de este.

Todos los diseños de dichos métodos de lubricación deben validarse individualmente mediante pruebas.

Circulación de aceite sin un baño

La circulación de aceite mediante una bomba de aceite externa, en lugar de un baño de aceite, se utiliza principalmente cuando es necesario eliminar el calor generado por el rodamiento y/u otras fuentes. La circulación de aceite también es un buen método de lubricación para evacuar contaminantes sólidos o líquidos del rodamiento hacia filtros y/o separadores de aceite/líquido. El diseño y la disposición del drenaje de aceite deben asegurar que no exista ninguna acumulación del nivel de aceite (*Flujo de calor de las piezas o procesos adyacentes, página 131*).

Un sistema básico de circulación de aceite (fig. 7) incluye:

- bomba de aceite
- filtro
- depósito de aceite
- sistema de refrigeración y/o calentamiento del aceite

Chorro de aceite

El método de lubricación con chorro de aceite (fig. 8) es una extensión de los sistemas de

circulación de aceite, y se utiliza para rodamientos que funcionan a velocidades muy altas. El dimensionamiento del flujo de aceite y el tamaño del chorro correspondiente se seleccionan para que la velocidad del chorro de aceite alcance, al menos, 15 m/s.

Los inyectores de aceite deben colocarse de modo que el chorro de aceite penetre en el rodamiento entre uno de los aros y la jaula. Para evitar la agitación, que puede causar aumento de la fricción y la temperatura, el diseño y la disposición del drenaje de aceite deben asegurar que no exista ninguna acumulación del nivel de aceite.

Aceite y aire

El método de lubricación con aceite y aire (fig. 9), también denominado método de lubricación por proyección de gotas de aceite, utiliza aire comprimido para transportar cantidades de aceite pequeñas y medidas con precisión en forma de pequeñas gotas a través del interior de las líneas de alimentación hacia una boquilla de inyección que envía el aceite al rodamiento. Este método de lubricación que utiliza una cantidad mínima de aceite permite a los rodamientos funcionar a velocidades muy altas con una temperatura de funcionamiento relativamente baja. El aire comprimido también refrigera el rodamiento y evita el ingreso de polvo o gases agresivos. Para obtener más información, consulte skf.com/super-precision.

Tabla 10

Intervalos de cambio de aceite para los aceites minerales

Sistema de lubricación con aceite	Condiciones de funcionamiento típicas	Intervalo aproximado de cambio de aceite ¹⁾
Baño de aceite o anillo elevador de aceite	Temperatura de funcionamiento < 50 °C (120 °F); Bajo riesgo de contaminación	12 meses
	Temperatura de funcionamiento 50 a 100 °C (120 a 210 °F) Algo de contaminación	de 3 a 12 meses
	Temperatura de funcionamiento > 100 °C (210 °F); Entorno contaminado	3 meses
Circulación de aceite o chorro de aceite	Todos	Determinado mediante pruebas e inspección regular de la condición del aceite. Depende de la frecuencia de circulación de la cantidad de aceite total y de que el aceite se haya enfriado o no.

¹⁾ Se necesita una mayor frecuencia de cambios de aceite si las condiciones de funcionamiento son más exigentes.

Fig. 3

Baño de aceite

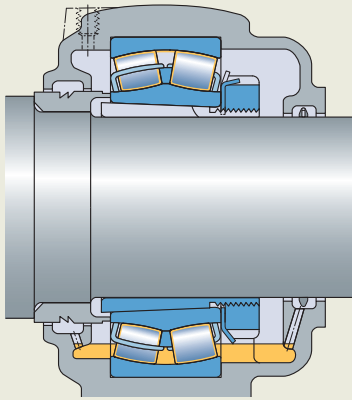


Fig. 4

Autocirculación de aceite por medio de drenaje y conductos

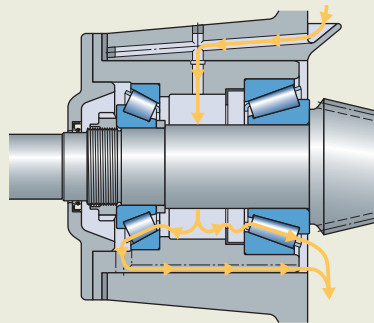


Fig. 5

Anillos elevadores de aceite en soportes SONL

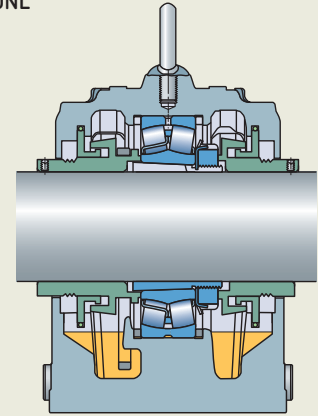


Fig. 6

Efecto de bombeo en las aplicaciones con eje vertical

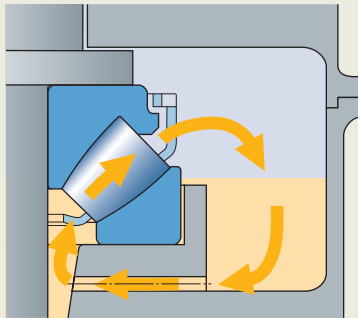


Fig. 8

Chorro de aceite

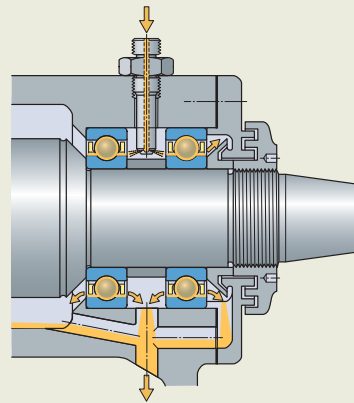


Fig. 7

Circulación de aceite

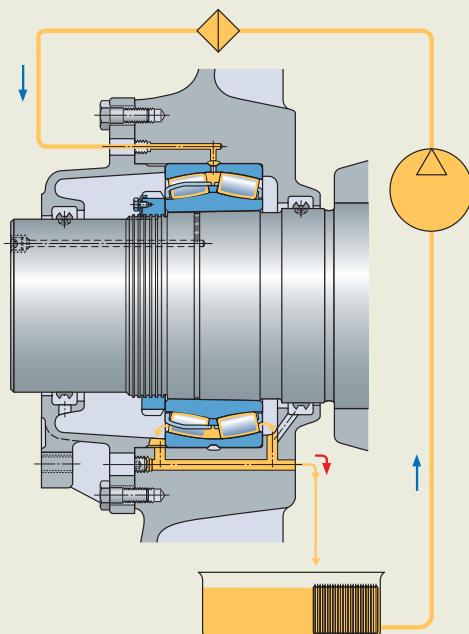


Fig. 9

Aceite y aire

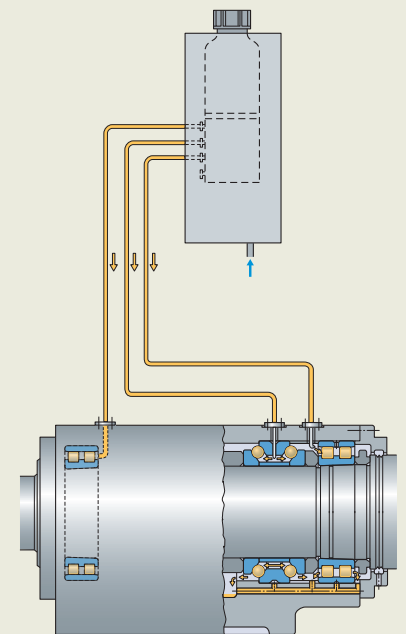


Tabla de selección de grasas para los rodamientos SKF

Grasa	Descripción	Ejemplo de aplicación	Rango de temperaturas ¹⁾		Temp.	Velocidad
			LTL	HTPL		
LGMT 2	Uso general industrial y automoción	Rodamientos de rueda de automóviles Cintas transportadoras y ventiladores Motores eléctricos pequeños	-30 °C (-20 °F)	120 °C (250 °F)	M	M
LGMT 3	Uso general industrial y automoción	Rodamientos con d > 100 mm Eje vertical o rotación del aro exterior del rodamiento Rodamientos de rueda para automóviles, camiones y remolques	-30 °C (-20 °F)	120 °C (250 °F)	M	M
LGEP 2	Presión extrema	Sección de conformación y prensado de papeleras Rodamientos de rodillos de trabajo en la industria siderúrgica Maquinaria pesada, cribas vibratorias	-20 °C (-5 °F)	110 °C (230 °F)	M	B a M
LGWA 2	Amplio rango de temperaturas ³⁾ , presión extrema	Rodamientos de ruedas para automóviles, remolques y camiones Lavadoras Motores eléctricos	-30 °C (-20 °F)	140 °C (285 °F)	M a A	B a M
LGGB 2	Biodegradable, toxicidad baja ⁴⁾	Equipos agrícolas y forestales Equipos de construcción y de movimiento de tierras Tratamiento de agua e irrigación	-40 °C (-40 °F)	90 °C (195 °F)	B a M	B a M
LGFP 2	Compatible con alimentos	Equipos de elaboración de alimentos Máquinas de envolver Máquinas embotelladoras	-20 °C (-5 °F)	110 °C (230 °F)	M	M
LGFQ 2	Compatible con alimentos Grandes cargas	Prensas granuladoras Laminadoras Mezcladoras	-40 °C (-40 °F)	140 °C (285 °F)	B a A	MB a M
LGBB 2	Grasa para rodamientos de orientación y de palas de turbinas eólicas	Rodamientos de orientación y de palas de turbinas eólicas	-40 °C (-40 °F)	120 °C (250 °F)	B a M	MB
LGLT 2	Bajas temperaturas, velocidades extremadamente altas	Husillos de máquinas herramienta y máquinas textiles Robots y motores eléctricos pequeños Cilindros de impresión	-50 °C (-60 °F)	110 °C (230 °F)	B a M	M a EA
LGWM 1	Presión extrema, bajas temperaturas	Eje principal de turbinas eólicas Sistemas de lubricación centralizada Aplicaciones con rodamientos axiales de rodillos a rótula	-30 °C (-20 °F)	110 °C (230 °F)	B a M	B a M
LGWM 2	Carga elevada y amplio rango de temperaturas	Eje principal de turbinas eólicas Aplicaciones pesadas marítimas o todoterreno Aplicaciones expuestas a la nieve	-40 °C (-40 °F)	110 °C (230 °F)	B a M	B a M
LGEM 2	Viscosidad alta y lubricantes sólidos	Trituradoras de mandíbulas Maquinaria de construcción Maquinaria vibratoria	-20 °C (-5 °F)	120 °C (250 °F)	M	MB
LGEV 2	Viscosidad extremadamente alta con lubricantes sólidos	Rodamientos de muñones Rodillos de apoyo y axiales en hornos giratorios y secadores Coronas de orientación	-10 °C (-15 °F)	120 °C (250 °F)	M	MB
LGHB 2	Alta viscosidad de los aditivos EP, temperatura alta ⁵⁾ ,	Rótulas de acero/acero Sección de secado de papeleras Rodamientos de rodillos de trabajo y colada continua en la industria siderúrgica Rodamientos de rodillos a rótula sellados con temperaturas de hasta 150 °C (300 °F)	-20 °C (-5 °F)	150 °C (300 °F)	M a A	MB a M
LGHP 2	Grasa de poliurea de alto rendimiento	Motores eléctricos Ventiladores, incluso a alta velocidad Rodamientos de bolas de alta velocidad a temperaturas medias y altas	-40 °C (-40 °F)	150 °C (300 °F)	M a A	M a A
LGED 2	Temperatura alta Ambiente hostil	Equipos de panadería/horno de ladrillos Industria del vidrio Bombas de vacío	-30 °C (-20 °F)	240 °C (465 °F)	MA	B a M
LGET 2	Temperaturas extremas	Equipos de panadería (hornos) Máquinas de cocción de barquillos Secadoras textiles	-40 °C (-40 °F)	260 °C (500 °F)	MA	B a M

¹⁾ LTL = Límite inferior de temperatura. Definido mediante la prueba de par a baja temperatura según IP 186. HTPL = Límite superior de temperatura para un rendimiento eficaz

²⁾ mm²/s a 40 °C (105 °F) = cSt.

³⁾ LGWA 2 puede soportar temperaturas máximas de 220 °C (430 °F)

⁴⁾ LGGB 2 puede soportar temperaturas máximas de 120 °C (250 °F)

⁵⁾ LGHB 2 puede soportar temperaturas máximas de 200 °C (390 °F)

Carga	Espesante / aceite base	NLGI	Viscosidad del aceite base ²⁾	Eje vertical	Giro rápido del aro exterior	Movimientos oscilantes	Altos niveles de vibración	Cargas máximas o puesta en marcha frecuente	Propiedades antioxidantes	
B a M	Jabón de litio / aceite mineral	2	110	●			+		+	Grasas para amplia variedad de aplicaciones
B a M	Jabón de litio / aceite mineral	3	125	+	●		+		●	
A	Jabón de litio / aceite mineral	2	200	●		●	+	+	+	
B a A	Jabón complejo de litio / aceite mineral	2	185	●	●	●	●	+	+	
M a A	Jabón de litio-calcio / aceite de éster sintético	2	110	●		+	+	+	●	Requisitos especiales
B a M	Complejo de aluminio / aceite médico blanco	2	150	●					+	
B a MA	Complejo de sulfonato de calcio/PAO	1-2	320	●	●	+	+	+	+	
M a A	Jabón complejo de litio / aceite de PAO sintético	2	68			+	+	+	+	Bajas temperaturas
B	Jabón de litio / aceite de PAO sintético	2	18	●				●	●	
A	Jabón de litio / aceite mineral	1	200			+		+	+	
B a A	Complejo de sulfonato de calcio / aceite de PAO sintético / aceite mineral	1-2	80	●	●	+	+	+	+	Grandes cargas
A a MA	Jabón de litio / aceite mineral	2	500	●		+	+	+	+	
A a MA	Jabón de litio-calcio / aceite mineral	2	1020	●		+	+	+	+	
B a MA	Complejo de sulfonato de calcio / aceite mineral	2	425	●	+	+	+	+	+	Temperatura alta
B a M	Diurea / aceite mineral	2-3	96	+			●	●	+	
A a MA	PTFE/aceite de poliéter fluorado sintético	2	460	●	●	+	●	●	●	
A a MA	PTFE/aceite de poliéter fluorado sintético	2	400	●	+	+	●	●	●	

● = Adecuada + = Recomendada

Especificaciones técnicas de las grasas SKF

		LGMT 2	LGMT 3	LGEP 2	LGWA 2	LGGB 2	LGFP 2	LGfq 2
Código DIN 51825		K2K-30	K3K-30	KP2G-20	KP2N-30	KPE 2K-40	K2G-20	KP1/2N-40
Grado de consistencia NLGI		2	3	2	2	2	2	1-2
Color		Marrón rojizo	Ámbar	Marrón claro	Ámbar	Blanquecino	Transparente	Marrón
Espesante		Litio	Litio	Litio	Complejo de litio	Litio/calcio	Complejo de aluminio	Complejo de sulfonato de calcio
Tipo de aceite base		Mineral	Mineral	Mineral	Mineral	Sintético (Éster)	Aceite médico blanco	Sintético (PAO)
Rango de temperaturas de funcionamiento	°C °F	-30 a +120 (de -20 a +250)	-30 a +120 (de -20 a +250)	de -20 a +110 (de -5 a +230)	-30 a +140 (de -20 a +285)	-40 a +90 (de -40 a +195)	de -20 a +110 (de -5 a +230)	-40 a +140 (de -40 a +285)
Punto de goteo DIN ISO 2176	°C °F	>180 (>355)	>180 (>355)	>180 (>355)	>250 (>480)	>170 (>340)	>250 (>480)	>300 (>570)
Viscosidad del aceite base 40 °C (105 °F) 100 °C (210 °F)	mm ² /s mm ² /s	110 11	125 12	200 16	185 15	110 13	150 15,3	320 30
Penetración DIN ISO 2137 60 recorridos 100 000 recorridos	10-1 mm 10-1 mm	265-295 +50 máx. (325 máx.)	220-250 280 máx.	265-295 +50 máx. (325 máx.)	265-295 +50 máx. (325 máx.)	265-295 +50 máx. (325 máx.)	265-295 +30 máx.	280-310 +30 máx.
Estabilidad mecánica Estabilidad a la rodadura, 50 h a 80 °C (175 °F) Prueba V2F	10-1 mm	+50 máx. "M"	295 máx. "M"	+50 máx. "M"	+50 cambio máx. "M"	+70 máx. (350 máx.)		de -20 a +30 máx.
Protección contra la corrosión Emcor: - norma ISO 11007 - prueba de lavado con agua - prueba con agua salina (100% agua de mar)		0-0 0-0 0-1 ¹⁾	0-0 0-0	0-0 0-0 1-1 ¹⁾	0-0 0-0 ¹⁾	0-0	0-0 ¹⁾	0-0
Resistencia al agua DIN 51 807/1, 3 h a 90 °C (195 °F)		1 máx.	2 máx.	1 máx.	1 máx.	0 máx.	1 máx.	1 máx.
Separación del aceite DIN 51 817, 7 días a 40 °C (105 °F), estática	%	1-6	1-3	2-5	1-5	0,8-3	1-5	3 máx.
Capacidad de lubricación R2F, prueba de funcionamiento B a 120 °C (250 °F) R2F, prueba de cámara fría, -30 °C (-20 °F), +20 °C (+70 °F)		Aprobada	Aprobada	Aprobada	Aprobada 100 °C (210 °F)	Aprobada 100 °C (210 °F) ¹⁾		Aprobada
Corrosión del cobre DIN 51811		2 máx. 110 °C (230 °F)	2 máx. 130 °C (265 °F)	2 máx. 110 °C (230 °F)	2 máx. 100 °C (210 °F)		1 máx. 120 °C (250 °F)	1b máx. 100 °C (210 °F)
Vida útil de la grasa para rodamientos Prueba ROF Vida útil L ₅₀ a 10 000 r. p. m.	h		1 000 mín., 130 °C (265 °F)			>300, 120 °C (250 °F)	1 000, 110 °C (230 °F) ¹⁾	
Rendimiento a presión extrema (extreme pressure, EP) Marca de desgaste DIN 51350/5, 1 400 N Prueba de 4 bolas, carga de soldadura DIN 51350/4 N	mm N			1,4 máx. 2 800 mín.	1,6 máx. 2 600 mín.	1,8 máx. 2 600 mín.	1 100 mín.	1 máx. >4 000
Corrosión por contacto Prueba ASTM D4170 FAFNIR a +25 °C (75 °F)	mg			5,7 ¹⁾				0,8 ¹⁾
Par a baja temperatura IP186, par de arranque IP186, par de funcionamiento	Nmm ¹⁾ Nmm ¹⁾	98, -30 °C (-20 °F) 58, -30 °C (-20 °F)	145, -30 °C (-20 °F) 95, -30 °C (-20 °F)	70, -20 °C (-5 °F) 45, -20 °C (-5 °F)	40, -30 °C (-20 °F) 30, -30 °C (-20 °F)		137, -30 °C (-20 °F) 51, -30 °C (-20 °F)	369, -40 °C (-40 °F) 223, -40 °C (-40 °F)
						Requisitos especiales		
Grasas para amplia variedad de aplicaciones								

¹⁾ Valor típico

LGBB 2	LGLT 2	LGWM 1	LGWM 2	LGEM 2	LGEV 2	LGHB 2	LGHP 2	LGED 2	LGET 2
KP2G-40	K2G-50	KP1G-30	KP2G-40	KPF2K-20	KPF2K-10	KP2N-20	K2N-40	KFK2U-30	KFK2U-40
2	2	1	1-2	2	2	2	2-3	2	2
Amarillo	Beige	Marrón	Amarillo	Negro	Negro	Marrón	Azul	Blanquecino	Blanquecino
Complejo de litio	Litio	Litio	Complejo de sulfonato de calcio	Litio	Litio/calcio	Complejo de sulfonato de calcio	Diurea	PTFE	PTFE
Sintético (PAO)	Sintético (PAO)	Mineral	Sintético (PAO)/Mineral	Mineral	Mineral	Mineral	Mineral	Sintético (poliéter fluorado)	Sintético (poliéter fluorado)
-40 a +120 (de -40 a +250)	-50 a +110 (de -60 a +230)	-30 a +110 (de -20 a +230)	-40 a +110 (de -40 a +230)	de -20 a +120 (de -5 a +250)	de -10 a +120 (de 15 a 250)	de -20 a +150 (de -5 a +300)	-40 a +150 (de -40 a +300)	-30 a +240 (de -20 a +464)	-40 a +260 (de -40 a +500)
>200 (390)	>180 (>355)	>170 (>340)	>300 (>570)	>180 (>355)	>180 (>355)	>220 (>430)	>240 (>465)	>300 (>570)	>300 (>570)
68	18 4,5	200 16	80 8,6	500 32	1020 58	425 26,5	96 10,5	460 42	400 38
265-295 +50 máx.	265-295 +50 máx.	310-340 +50 máx.	280-310 +30 máx.	265-295 325 máx.	265-295 325 máx.	265-295 de -20 a +50 (325 máx.)	245-275 365 máx.	265-295 271 ¹⁾	265-295 -
+50 máx.			+50 máx.	345 máx. "M"	+50 máx. "M"	de -20 a +50 "M"	365 máx.		±30 máx. 130 °C (265 °F)
0-0 0-1 ¹⁾	0-1	0-0 0-0	0-0 0-0 0-0 ¹⁾	0-0 0-0	0-0 0-0 ¹⁾ 0-0 ¹⁾	0-0 0-0 0-0 ¹⁾	0-0 0-0 0-0	0-0 ¹⁾	1-1 máx.
1 máx.	1 máx.	1 máx.	1 máx.	1 máx.	1 máx.	1 máx.	1 máx.	1 máx.	0 máx.
4 máx. 2,5 ¹⁾	<4	8-13	3 máx.	1-5	1-5	1-3, 60 °C (140 °F)	1-5 ¹⁾		13 máx. 30 h 200 °C (390 °F)
			Aprobada, 140 °C (285 °F) Aprobada, aprobada	Aprobada, 100 °C (210 °F)		Aprobada, 140 °C (285 °F)	Aprobada		
1 máx. 120 °C (250 °F)	1 máx. 100 °C (210 °F)	2 máx. 90 °C (>195 °F)	2 máx. 100 °C (210 °F)	2 máx. 100 °C (210 °F)	1 máx. 100 °C (210 °F)	2 máx. 150 °C (300 °F)	1 máx. 150 °C (300 °F)	1 máx. 100 °C (210 °F) ¹⁾	1 máx. 150 °C (300 °F)
	>1 000, 20 000 r. p. m. 100 °C (210 °F)		1 824 ¹⁾ , 110 °C (230 °F)			>1 000, 130 °C (265 °F)	1 000 mín. 150 °C (300 °F)	> 700 a 220 °C (430 °F)	>1 000 ¹⁾ a 220 °C (428 °F)
0,4 ¹⁾ 5 500 ¹⁾	2 000 mín.	1,8 máx. 3 200 mín. ¹⁾	1,5 máx. ¹⁾ 4 000 mín. ¹⁾	1,4 máx. 3 000 mín.	1,2 máx. 3 000 mín.	0,86 ¹⁾ 4 000 mín.		8 000 mín.	8 000 mín.
0-1 ¹⁾		5,5 ¹⁾	5,2/1,1 a -20 °C (-5 °F) ¹⁾			0 ¹⁾	7 ¹⁾		
313, -40 °C (-40 °F) 75, -40 °C (-40 °F)	32, -50 °C (-60 °F) 21, -50 °C (-60 °F)	178, 0 °C (32 °F) 103, 0 °C (32 °F)	249, -40 °C (-40 °F) 184, -40 °C (-40 °F)	160, -20 °C (-5 °F) 98, -20 °C (-5 °F)	96, -10 °C (14 °F) 66, -10 °C (14 °F)	250, -20 °C (-5 °F) 133, -20 °C (-5 °F)	1 000, -40 °C (-40 °F) 280, -40 °C (-40 °F)		
				Grandes cargas					
	Bajas temperaturas					Altas temperaturas			

B.5

Temperatura y velocidad de funcionamiento



B.5 Temperatura y velocidad de funcionamiento

Temperatura de funcionamiento del rodamiento y flujo de calor	130
Tamaño del rodamiento, temperatura de funcionamiento y condiciones de lubricación.	131
Equilibrio térmico	131
Calor generado	131
Calor disipado	132
Fricción del rodamiento, pérdida de potencia y par de arranque	132
Modelo SKF de fricción del rodamiento	132
Par de arranque	133
Cálculo de la temperatura de funcionamiento del rodamiento	133
Cálculo de la disipación de calor desde soportes de pie SKF	133
Refrigeración a través de circulación de aceite	134
Otras comprobaciones relacionadas con la temperatura	135
Limitaciones de velocidad	135
Límite de velocidad térmica aproximado basado en las condiciones según la norma ISO	135
Velocidad de referencia ajustada	135
Límite de velocidad mecánico.	135
Velocidades superiores a la velocidad límite o de referencia	136

B.5 Temperatura y velocidad de funcionamiento

La relación entre la temperatura y la pérdida de potencia de los componentes de una aplicación es compleja. Estos factores, a su vez, tienen interdependencias con muchos otros como los tamaños de rodamientos, las cargas y las condiciones de lubricación.

Influyen en muchas características del rendimiento de una aplicación y de sus piezas, y lo hacen de diversas maneras según el estado de funcionamiento, como en la puesta en marcha o durante el funcionamiento normal, una vez alcanzadas las condiciones estables.

Calcular la temperatura de funcionamiento y verificar las limitaciones de velocidad representa un aspecto crítico del análisis de una aplicación.

Esta sección ofrece detalles de estas principales relaciones y orientación sobre lo que se debe considerar.

Temperatura de funcionamiento del rodamiento y flujo de calor

La temperatura tiene una gran influencia en muchas características del rendimiento de una aplicación. El flujo de calor hacia una aplicación, desde y dentro de esta determina la temperatura de sus piezas.

La temperatura de funcionamiento de un rodamiento es la temperatura estable que alcanza cuando funciona y se encuentra en equilibrio térmico con sus elementos circundantes. La temperatura de funcionamiento es el resultado de lo siguiente (**diagrama 1**):

- el calor generado por el rodamiento, como resultado de la pérdida de potencia por fricción combinada del rodamiento y el sello
- el calor de la aplicación transferido al rodamiento a través del eje, el soporte, la base y demás elementos de su entorno
- el calor disipado desde el rodamiento a través del eje, el soporte, la base, el sistema de refrigeración del lubricante (si se utiliza) y demás dispositivos de refrigeración

La temperatura de funcionamiento del rodamiento depende tanto del diseño de la aplicación como de la fricción generada por el rodamiento. Por lo tanto, el rodamiento, las piezas adyacentes y la aplicación deben analizarse térmicamente en conjunto.

Tamaño del rodamiento, temperatura de funcionamiento y condiciones de lubricación

Para un tipo de rodamiento determinado, el tamaño del rodamiento, la temperatura de funcionamiento y las condiciones de lubricación son interdependientes de la siguiente manera (**diagrama 2**):

- El tamaño del rodamiento se selecciona en función de las condiciones de carga, velocidad y lubricación del rodamiento.
- La temperatura de funcionamiento es una función de las condiciones de carga, tamaño, velocidad y lubricación del rodamiento.
- Las condiciones de lubricación dependen de la temperatura de funcionamiento, la viscosidad del lubricante y la velocidad.

Estas interdependencias se analizan mediante un enfoque iterativo, con el fin de

lograr un diseño óptimo para una disposición de rodamientos y seleccionar los componentes más apropiados para esta.

Equilibrio térmico

La temperatura de funcionamiento de un rodamiento alcanza un estado estable cuando hay equilibrio térmico, es decir, existe un equilibrio entre el calor generado y el calor disipado.

Siempre que la relación de carga $C/P > 10$ y la velocidad sea inferior al 50% de la velocidad límite_{lim}, y que no haya ningún ingreso importante de calor externo, la refrigeración a través del aire circundante y de la base es, por lo general, suficiente para obtener una temperatura de funcionamiento muy por debajo de 100 °C (210 °F). En los casos en que no se cumplan estas condiciones, se debe realizar un análisis más detallado, ya que puede ser necesaria una disipación adicional de calor.

Calor generado

El calor generado es la suma de:

- calor generado por el rodamiento, como resultado de la pérdida de potencia por fricción combinada del rodamiento y el sello
- el flujo de calor de las piezas o procesos adyacentes

Calor por fricción del rodamiento (pérdida de potencia)

La fricción del rodamiento consiste principalmente en la fricción por rodadura, la fricción por deslizamiento, la fricción del sello y las pérdidas de energía por agitación del aceite (*Fricción del rodamiento, pérdida de potencia y par de arranque, página 132*).

Flujo de calor de las piezas o procesos adyacentes

En muchas aplicaciones, los rodamientos están en lugares en los que reciben:

- calor de piezas funcionales de la máquina, p. ej., causado por la fricción en los engranajes o sellos del eje
- calor externo, p. ej., de vapor caliente que pasa a través de un eje hueco

La temperatura de funcionamiento de los rodamientos se ve influenciada por esto, además del calor generado por el mismo rodamiento. Estos son algunos ejemplos de dichas aplicaciones:

- cilindros secadores en máquinas papeleras
- rodillos de calandrias en máquinas de hojas de plástico
- compresores
- ventiladores de gases calientes

La entrada de calor desde piezas adyacentes dentro de la aplicación o del proceso puede ser muy importante y, por lo general, es muy difícil de calcular. La regla es aislar el rodamiento, lo más lejos posible, del flujo de calor adicional.

Diagrama 1

Temperatura de funcionamiento del rodamiento como equilibrio entre el calor generado y el calor disipado

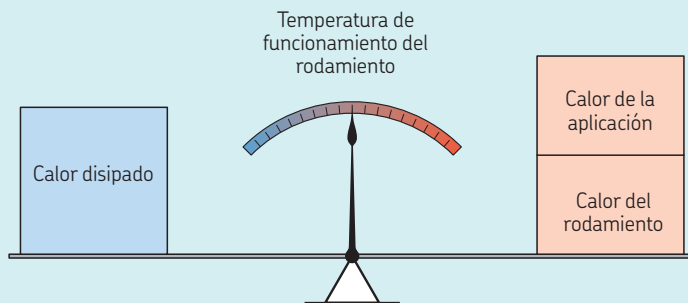
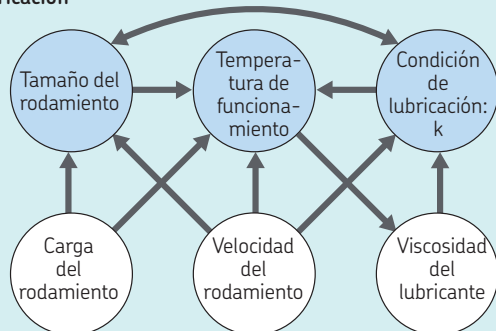


Diagrama 2

Dependencias entre el tamaño del rodamiento, la temperatura de funcionamiento y las condiciones de lubricación



Calor disipado

El calor disipado es la suma de:

- el calor disipado por el eje, el soporte y el flujo de aire ambiental, p. ej., efecto refrigerante en condiciones árticas
- el calor disipado a través del sistema de lubricación o del lubricante

Fricción del rodamiento, pérdida de potencia y par de arranque

La fricción del rodamiento no es constante y depende de determinados fenómenos tribológicos que tienen lugar en la película de lubricante entre los elementos rodantes, los caminos de rodadura y las jaulas.

Los cambios de la fricción, como función de la velocidad, en un rodamiento con un lubricante determinado se muestran en el **diagrama 3**. Pueden distinguirse cuatro zonas:

- **Zona 1: condición de lubricación extrema**, en la que solo las asperezas soportan la carga, por lo que la fricción entre las superficies móviles es elevada.
- **Zona 2: condición de lubricación mixta**, en la que una película de aceite de separación soporta parte de la carga, con menos asperezas en contacto, por lo que disminuye la fricción.
- **Zona 3: condición de lubricación de película completa**, en la que la película de lubricante soporta la carga, pero con mayores pérdidas de viscosidad, por lo que aumenta la fricción.
- **Zona 4: lubricación de película completa con efectos térmicos y de falta de lubricante**, en la que los factores de reducción por calentamiento por cizallamiento en la entrada de los contactos y de reducción por reposición cinemática compensan parcialmente las pérdidas de viscosidad, por lo que la fricción se equilibra.

Modelo SKF de fricción del rodamiento

En el modelo SKF para calcular la fricción del rodamiento, el momento total de fricción, M , se obtiene de cuatro fuentes:

$$M = M_{rr} + M_{sl} + M_{seal} + M_{drag}$$

donde

M_{rr} = es el momento de fricción por rodadura e incluye los efectos de la falta de lubricante y el calentamiento por cizallamiento en la entrada de los contactos [Nmm]

M_{sl} = es el momento de fricción deslizante e incluye los efectos de la calidad de las condiciones de lubricación [Nmm]

M_{seal} = es el momento de fricción de los sellos integrales [Nmm]

Si los rodamientos están equipados con sellos rozantes, las pérdidas por fricción ocasionadas por los sellos pueden superar a las generadas en el rodamiento.

M_{drag} = es el momento de fricción ocasionado por las pérdidas de energía por agitación del aceite, salpicaduras, etc., en un baño de aceite [Nmm]

El cálculo de los valores correspondientes a estas cuatro fuentes de fricción es complejo. Por lo tanto, recomendamos utilizar la herramienta *SKF Bearing Calculator* (skf.com/bearingcalculator).

Para obtener información detallada sobre los cálculos, consulte *El modelo SKF para el cálculo del momento de fricción* (skf.com/go/17000-B5).

Si se conoce el momento de fricción total del rodamiento, M , se puede calcular la pérdida de potencia por fricción del rodamiento de la siguiente manera

$$P_{pérd.} = 1,05 \times 10^{-4} M n$$

donde

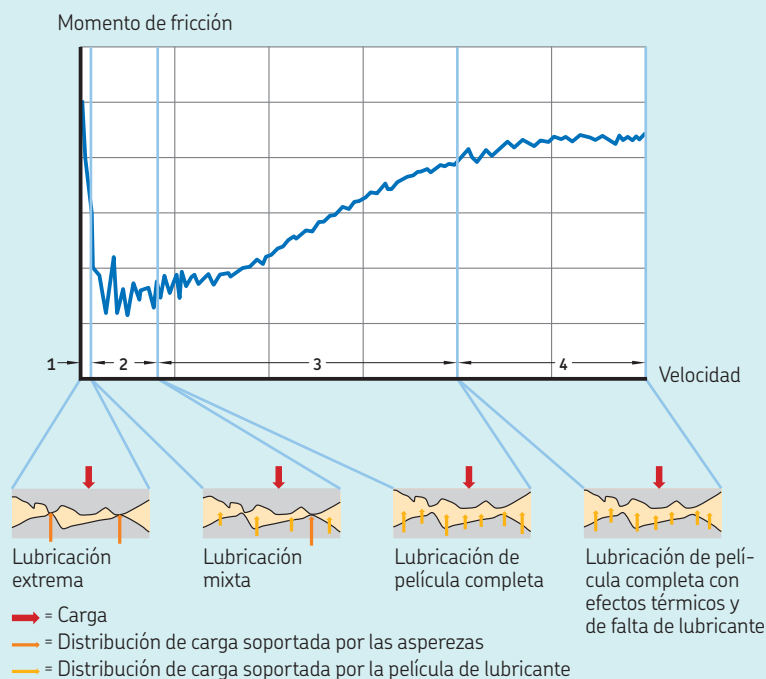
$P_{pérd.}$ = pérdida de potencia por fricción del rodamiento [W]

M = momento de fricción total [Nmm]

n = velocidad de giro [r. p. m.]

Diagrama 3

Momento de fricción del rodamiento como función de la velocidad



Par de arranque

El par de arranque de un rodamiento se define como el momento de fricción que el rodamiento debe superar para empezar a girar, a una temperatura ambiente de 20 a 30 °C (de 70 a 85 °F). Por lo tanto, solo se considera el momento de fricción deslizante y el momento de fricción de los sellos, si corresponde.

$$M_{\text{start}} = M_{\text{sl}} + M_{\text{seal}}$$

donde

M_{start} = momento de fricción inicial [Nmm]

M_{sl} = momento de fricción deslizante [Nmm]

M_{seal} = momento de fricción de los sellos [Nmm]

Recomendamos utilizar la herramienta *SKF Bearing Calculator* (skf.com/bearingcalculator) para calcular los valores de par de arranque.

Cálculo de la temperatura de funcionamiento del rodamiento

Si es capaz de calcular un valor para la disipación de calor de un rodamiento, W_s , puede calcular la temperatura de funcionamiento, $T_{\text{rodam.}}$, para un rodamiento en equilibrio térmico, en condiciones estables, mediante

$$T_{\text{rodam.}} = (P_{\text{pérd.}}/W_s) + T_{\text{amb.}}$$

donde

$T_{\text{rodam.}}$ = temperatura media de funcionamiento calculada del rodamiento [°C]

$P_{\text{pérd.}}$ = pérdida de potencia por fricción del rodamiento [W]

W_s = disipación total de calor por grado por encima de la temperatura ambiente [W/°C]

$T_{\text{amb.}}$ = temperatura ambiente [°C]

Si el valor de la temperatura de funcionamiento calculada del rodamiento es demasiado alta para los requisitos de la aplicación, por ejemplo, da lugar a un valor κ que es demasiado bajo o a un intervalo de relubricación que es demasiado corto, una posible solución puede ser reducir la temperatura de funcionamiento por medio de un sistema de lubricación por circulación de aceite.

Cálculo de la disipación de calor desde soportes de pie SKF

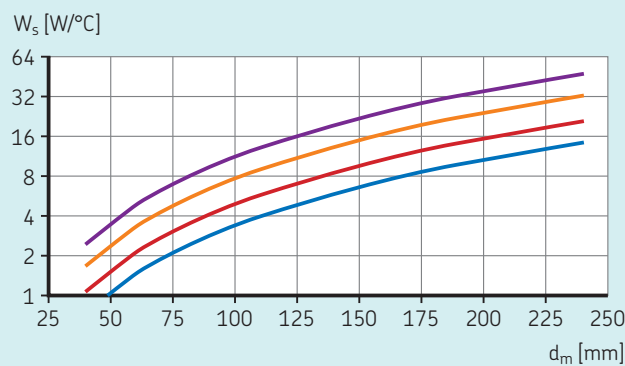
Para los soportes de pie SKF, puede utilizar un modelo basado en el tamaño del rodamiento para calcular los valores de disipación de calor.


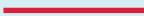

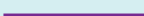
Mediante el **diagrama 4**, puede calcular la disipación de calor por grado por encima de la temperatura ambiente, W_s , para un rodamiento con diámetro medio del rodamiento d_m en un soporte de pie, con el eje expuesto al aire circundante.

El cálculo es válido para los soportes de pie SKF utilizados con lubricación por grasa o baño de aceite y solo donde no existe ninguna entrada de calor significativa de fuentes externas, como el vapor de calefacción de los ejes o radiación importante proveniente de superficies calientes.

Diagrama 4

Disipación de calor para los soportes de pie SKF



Referencia	Material de la base	Velocidad del aire circundante	Método de disipación
		m/s	
	hormigón	0,5	por flujo de aire natural
	acero	0,5	por flujo de aire natural
	acero	2,5	por flujo de aire forzado
	acero	5	por flujo de aire forzado

Refrigeración a través de circulación de aceite

Mediante la circulación de aceite, se lo puede refrigerar y, por lo tanto, eliminar el calor de la disposición de rodamientos.

En el **diagrama 5**, la línea curva muestra la pérdida de potencia por fricción del rodamiento, $P_{pérd.}$, y la línea en ángulo muestra la disipación de calor, W_s .

Si se considera el calor disipado a través de la circulación de aceite, el equilibrio térmico del rodamiento en condiciones estables pasa a ser:

$$P_{pérd.} = W_s (T_{rodam.} - T_{amb.}) + P_{aceite}$$

donde

$P_{pérd.}$ = pérdida de potencia por fricción del rodamiento [W]

W_s = disipación total de calor por grado por encima de la temperatura ambiente [W/°C]

$T_{rodam.}$ = temperatura de funcionamiento requerida calculada del rodamiento [°C]

$T_{amb.}$ = temperatura ambiente [°C]

P_{aceite} = potencia disipada calculada en el refrigerador de aceite [W]

Si se tiene en cuenta la disipación de calor a través de la circulación de aceite, se puede calcular la temperatura de funcionamiento del rodamiento de la siguiente manera

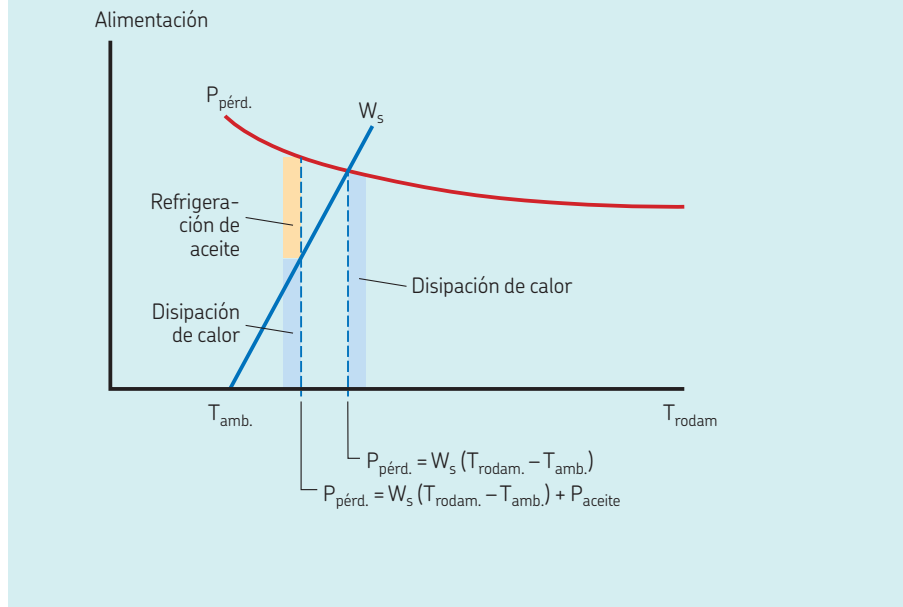
$$T_{rodam.} = ((P_{pérd.} - P_{aceite}) / W_s) + T_{amb.}$$

Puede calcular la potencia que debe disiparse mediante refrigeración de aceite, para una temperatura del rodamiento determinada, de la siguiente manera

$$P_{aceite} = P_{pérd.} - W_s (T_{rodam.} - T_{amb.})$$

Puede calcular el flujo requerido de aceite, para una cantidad de potencia determinada que debe disiparse mediante refrigeración de aceite (P_{aceite}), mediante

Relación entre la pérdida de potencia, la disipación de calor y la temperatura



$$Q = P_{aceite} / (27 (T_{sal.} - T_{ent.}))$$

donde

Q = flujo requerido de aceite [l/min]

P_{aceite} = potencia disipada en el refrigerador de aceite [W]

$T_{sal.}$ = temperatura del aceite en la salida de aceite del soporte [°C]

$T_{ent.}$ = temperatura del aceite en la entrada de aceite del soporte [°C]

Si no se cuenta con los valores de $T_{sal.}$ o $T_{ent.}$, puede suponer que hay una diferencia de temperatura de 5 a 10 °C (de 10 a 20 °F).

El límite de refrigeración que es posible a través de la circulación de aceite se determina por el grado de transferencia térmica que puede obtenerse de un rodamiento determinado. Por regla general, puede determinar el flujo máximo de aceite, por encima del cual no se obtiene ninguna reducción significativa de la temperatura, de la siguiente manera

$$Q_{máx.} = (D B) / 12\ 500$$

donde

$Q_{máx.}$ = flujo máximo de aceite [l/min]

D = diámetro exterior del rodamiento [mm]

B = ancho del rodamiento [mm]

Otras comprobaciones relacionadas con la temperatura

Después de calcular la temperatura de funcionamiento, compruebe:

- que el supuesto de temperatura utilizado para calcular la vida útil del rodamiento (viscosidad de funcionamiento) era correcto
- la selección del lubricante y los límites de temperatura
- el intervalo de cambio de grasa o aceite
- los límites de los materiales de los sellos y la jaula.

Limitaciones de velocidad

La capacidad de velocidad de un rodamiento viene determinada, por lo general, por la temperatura de funcionamiento del rodamiento. Sin embargo, para determinados tipos de rodamientos y disposiciones, los límites mecánicos de los componentes del rodamiento pueden tener una influencia significativa.

Las tablas de productos proporcionan normalmente dos velocidades nominales:

- la velocidad de referencia, que se basa en las condiciones térmicas
- la velocidad límite, que se basa en los límites mecánicos

Ambas clasificaciones de la velocidad son límites de precaución, más que límites de prohibición estricta, pero acercarse a cualquiera de ellas indica que es necesario realizar un análisis más profundo de las condiciones de funcionamiento.

Para los rodamientos con sellos rozantes, no se indican velocidades de referencia en las tablas de productos. En general, la velocidad límite determina la velocidad máxima para estos rodamientos.

Límite de velocidad térmica aproximado basado en las condiciones según la norma ISO

La velocidad de referencia que se indica en las tablas de productos se basa en el modelo de fricción SKF y se obtiene del equilibrio térmico en las condiciones de funcionamiento y refrigeración estandarizadas según la norma ISO 15312. El principal propósito es proporcionar una rápida evaluación de las capacidades de velocidad de un rodamiento. También puede usarla para calcular un límite de velocidad térmica.

La velocidad de referencia según la norma ISO solo es válida para rodamientos abiertos en las siguientes condiciones de funcionamiento:

- disipación de calor de referencia predefinida
- cargas ligeras
 - carga radial $P = 0,05 C_0$ para rodamientos radiales,
 - carga axial $P = 0,02 C_0$ para rodamientos axiales
- aumento de temperatura nominal de 50 °C (90 °F) con respecto a una temperatura ambiente de referencia de 20 °C (70 °F)
- lubricación con aceite, con aceite mineral sin aditivos EP
 - ISO VG32 para rodamientos radiales
 - ISO VG68 para rodamientos axiales
- condiciones de limpieza
- juego de funcionamiento suficiente (*Selección del juego inicial interno, página 183*)
- eje horizontal, aro interior giratorio y aro exterior fijo

La norma ISO no proporciona condiciones de referencia para los rodamientos sellados.

La norma ISO, establecida para la lubricación con aceite, también es válida para la lubricación con grasa, siempre que se utilice una grasa a base de litio con aceite base mineral con una viscosidad de entre 100 y 200 mm²/s. Los rodamientos lubricados con grasa pueden experimentar temperaturas máximas durante la puesta en marcha inicial y necesitar un período de rodaje antes de alcanzar su temperatura de funcionamiento estable.

Velocidad de referencia ajustada

La velocidad de referencia según la norma ISO es válida para un conjunto estandarizado de condiciones de funcionamiento, incluida la disipación de calor estandarizada. Por lo tanto, SKF recomienda calcular la velocidad de referencia ajustada teniendo en cuenta la carga real y la viscosidad del lubricante en su aplicación. Para hacerlo, utilice la herramienta *SKF Bearing Calculator* (skf.com/bearingcalculator). Sin embargo, este ajuste de la velocidad de referencia no incluye los datos relativos a la disipación de calor real de su aplicación, por lo que se recomienda seguir un enfoque conservador para el resultado. Para incluir los efectos de la disipación de calor, se requiere un análisis térmico detallado.

Límite de velocidad mecánico

La velocidad límite indicada en las tablas de productos es una velocidad máxima válida para la versión estándar del rodamiento, que no debe superarse a menos que el diseño del rodamiento y la aplicación estén adaptados para una velocidad más alta.

La velocidad límite está determinada por:

- la estabilidad de la forma o la resistencia de la jaula
- la lubricación de las superficies de guiado de la jaula
- las fuerzas centrífugas y giratorias que actúan sobre los elementos rodantes
- otros factores limitadores de la velocidad, como los sellos y el lubricante en el caso de los rodamientos sellados

NOTA

Algunos rodamientos de bolas abiertos tienen muy poca fricción, y es posible que las velocidades de referencia indicadas para estos sean superiores a las velocidades límite. No utilice únicamente el límite de velocidad mecánico. Calcule también la velocidad de referencia ajustada. El valor más bajo de los dos establece el límite de velocidad.

Velocidades superiores a la velocidad límite o de referencia

Un rodamiento puede funcionar a velocidades superiores a su velocidad de referencia, a su velocidad de referencia ajustada o incluso a la velocidad límite. Antes de hacerlo, realice primero un análisis térmico detallado y tome las medidas adicionales que puedan ser necesarias, como el uso de versiones especiales de jaula, o considere el uso de rodamientos de alta precisión. En cuanto al manejo de los efectos del aumento de la velocidad, considere las siguientes opciones:

- Controle el aumento resultante de la temperatura del rodamiento mediante refrigeración adicional.
- Compense cualquier reducción del juego del rodamiento como resultado del aumento de la temperatura del rodamiento.
- Revise la elección de la tolerancia de ajuste del soporte para garantizar que la influencia de la mayor temperatura del rodamiento no impida el desplazamiento axial de los aros exteriores de los rodamientos libres.
- Revise la clase de tolerancia del rodamiento, junto con la precisión geométrica del eje y los asientos del soporte, para garantizar que sean suficientes para evitar una vibración excesiva.
- Considere utilizar una versión alternativa de la jaula, que resulte adecuada para el funcionamiento a velocidades superiores, en especial cuando se aproxime a la velocidad límite o la supere.
- Asegúrese de que el lubricante y el método de lubricación utilizados sean compatibles con la mayor temperatura de funcionamiento y la versión de la jaula.
- Compruebe que el intervalo de relubricación siga siendo aceptable, en especial para los rodamientos lubricados con grasa. Es posible que sea necesaria la lubricación con aceite.

B.6

Interfaces del rodamiento



B.6 Interfaces del rodamiento

El sistema de tolerancias ISO	140
Selección de los ajustes	140
Condiciones de giro	142
Magnitud de la carga	143
Diferencias de temperatura	143
Requisitos de precisión	143
Diseño y materiales del eje y el soporte	143
Facilidad de montaje y desmontaje	143
Desplazamiento axial del rodamiento del lado libre	143
Tolerancias para los asientos y resaltes de rodamientos	144
Tolerancias de los asientos en ejes huecos	146
Tolerancias de los asientos cónicos	147
Posición del cono	147
Verificación de las tolerancias	147
Textura de la superficie de los asientos de rodamientos	147
Tolerancias de los asientos para condiciones estándares	148
Rodamientos con agujero cónico	149
Tolerancias y ajustes resultantes	153
Disposiciones relacionadas con el montaje y desmontaje	176
Fijación axial de los aros de rodamientos	178
Rodamientos con agujero cónico	178
Resaltes y radios de acuerdo	178
Rodamientos montados radialmente libres para carga axial	179
Caminos de rodadura en ejes y en soportes	179

B.6 Interfaces del rodamiento

Los asientos de los rodamientos sobre ejes y en soportes, y los componentes que fijan un rodamiento axialmente, tienen un impacto significativo en el rendimiento del rodamiento. Para poder aprovechar al máximo la capacidad de carga de un rodamiento, sus aros o arandelas deben quedar completamente apoyados en toda su circunferencia y a lo largo del ancho total del camino de rodadura. Los asientos de los rodamientos deben estar fabricados en función de las tolerancias geométricas y dimensionales adecuadas y sus superficies no deben tener ranuras, orificios ni otros defectos.

En esta sección, encontrará recomendaciones y requisitos para diseñar interfaces de rodamientos, incluidos:

- criterios a la hora de seleccionar ajustes de rodamientos
- ajustes recomendados para condiciones estándares
- tablas para ayudar a determinar los valores mínimos, máximos y probables de juego o interferencia entre el rodamiento y su asiento
- recomendaciones para especificar las tolerancias geométricas de los asientos de rodamientos
- recomendaciones para el apoyo axial de los aros del rodamiento
- otras consideraciones de diseño para las interfaces de los rodamientos

El sistema de tolerancias ISO

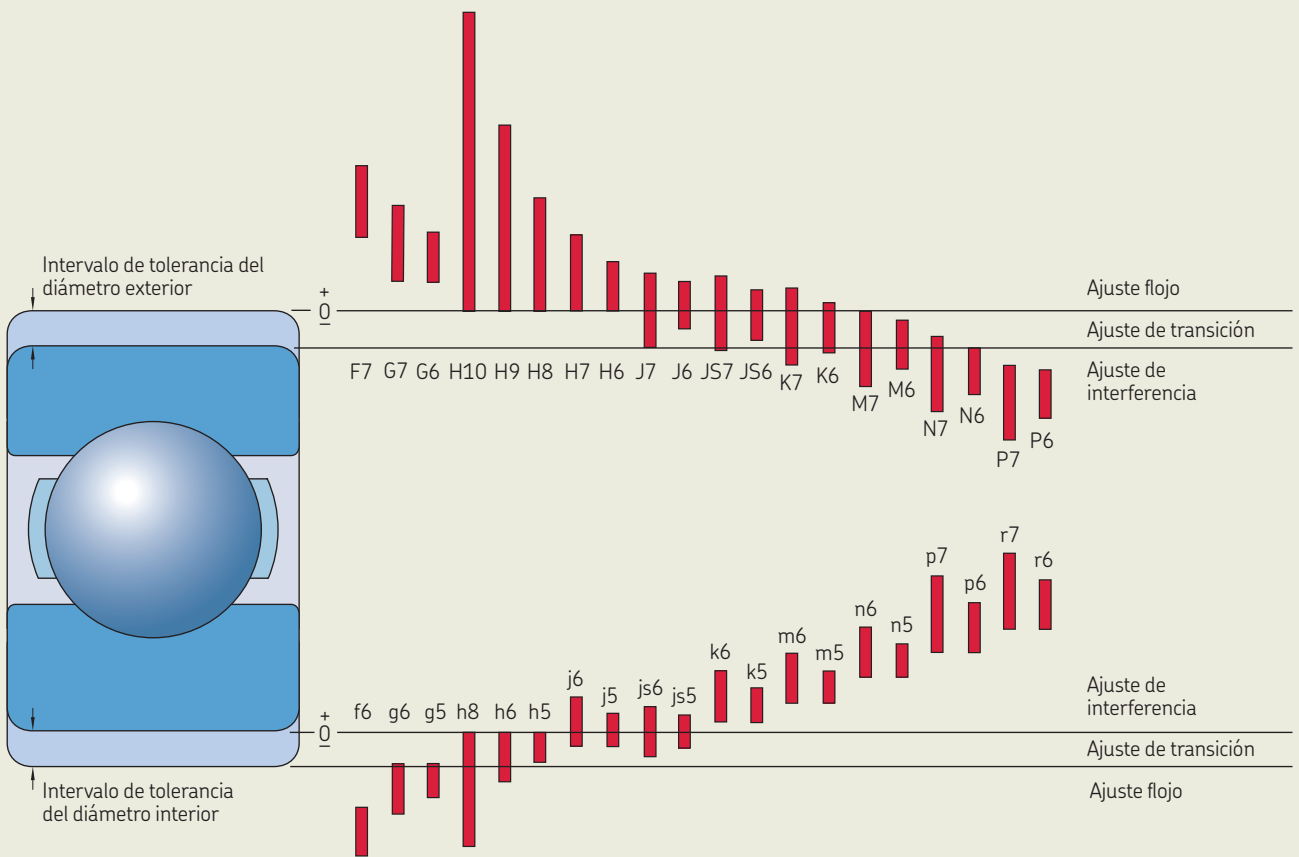
Normalmente, los ajustes para rodamientos se especifican con las clases de tolerancia estándares para agujeros y ejes, como se describe en la norma ISO 286-2. Dado que los rodamientos se fabrican normalmente con tolerancias ISO (*Tolerancias*, página 36), la selección de la clase de tolerancia para el asiento del rodamiento determina el ajuste. La posición y el ancho de los intervalos de tolerancia de las clases de tolerancia que se utilizan más comúnmente en relación con las tolerancias del agujero y el diámetro exterior del rodamiento se ilustran en la **fig. 1**, que es válida para rodamientos de tamaño mediano, con tolerancias normales. Es importante tener en cuenta que las clases de tolerancia ISO para rodamientos, y para agujeros y ejes son diferentes. Las tolerancias para cada tamaño varían en toda la gama de tamaños reales. Por lo tanto, deberá seleccionar las clases de tolerancia respectivas para asientos de rodamientos en función del tamaño real del rodamiento para su aplicación.

Selección de los ajustes

Los ajustes se pueden seleccionar siguiendo las recomendaciones para las tolerancias de diámetro del asiento del rodamiento (*Tolerancias de los asientos para condiciones estándares*, página 148). Estas recomendaciones ofrecerán soluciones adecuadas para la mayoría de las aplicaciones. Sin embargo, no incluyen todos los detalles de una aplicación específica, por lo que en algunos casos será necesario realizar ajustes. A la hora de seleccionar ajustes, se deben tener en cuenta los siguientes temas.

Fig. 1

Posición y ancho de las clases de tolerancia de ejes y soportes



Condiciones de giro

Las condiciones de giro hacen referencia al movimiento relativo entre el aro del rodamiento y la carga que actúa sobre este (tabla 1). En esencia, existen tres condiciones distintas:

- **Cargas giratorias**

Estas cargas aparecen en los casos en que está fijo el aro del rodamiento o la carga aplicada, mientras el otro gira. Si el aro del rodamiento está montado con un ajuste flojo y se somete a una carga giratoria, se deslizará sobre su asiento, lo que puede dar lugar a corrosión por contacto y, eventualmente, a desgaste. Para evitar que suceda esto, es necesario utilizar un ajuste de interferencia adecuado entre el aro sometido a la carga giratoria y su asiento. A fin de seleccionar los ajustes, a las cargas que oscilan (como las cargas que actúan sobre rodamientos de biela) se las considera cargas giratorias.

- **Cargas fijas**

Estas cargas aparecen en los casos en que tanto el aro del rodamiento como la carga aplicada están fijos, o bien giran a la misma velocidad. En estas condiciones, el aro del rodamiento no suele deslizarse y no existe riesgo de corrosión por contacto ni desgaste. En este caso, el aro no necesita un ajuste de interferencia.

- **Dirección indeterminada de la carga**

Esto hace referencia a las cargas variables o alternantes externas, los picos de carga repentinos, las vibraciones o las cargas desequilibradas en aplicaciones a alta velocidad. Estas provocan cambios en la dirección de la carga, que no se pueden describir con precisión. En los casos en que la dirección de la carga es indeterminada, especialmente cuando hay cargas pesadas, existe riesgo de corrosión por contacto o desgaste. Debe usar un ajuste de interferencia en ambos aros. Normalmente, resulta adecuado el mismo ajuste

que para las cargas giratorias. En los casos en que el aro exterior debe poder moverse axialmente en su soporte, se debe usar un ajuste flojo. No obstante, un ajuste flojo puede causar desgaste del soporte. En los casos en que esto resulte inviable, proteja la superficie del asiento del rodamiento o seleccione un rodamiento que soporte el desplazamiento axial en su interior (rodamiento de rodillos cilíndricos, de agujas o CARB). Estos rodamientos se pueden montar con un ajuste de interferencia en ambos aros.

Tabla 1

Condiciones de giro

Condiciones de funcionamiento	Ilustración esquemática	Condición de carga	Ajustes recomendados
Aro interior giratorio Aro exterior fijo Dirección de carga constante		Carga giratoria sobre el aro interior Carga fija sobre el aro exterior	Ajuste de interferencia para el aro interior Ajuste flojo para el aro exterior (posible)
Aro interior giratorio Aro exterior fijo Carga que gira con el aro interior		Carga fija sobre el aro interior Carga giratoria sobre el aro exterior	Ajuste flojo para el aro interior (posible) Ajuste de interferencia para el aro exterior
Aro interior fijo Aro exterior giratorio Dirección de carga constante		Carga fija sobre el aro interior Carga giratoria sobre el aro exterior	Ajuste flojo para el aro interior (posible) Ajuste de interferencia para el aro exterior
Aro interior fijo Aro exterior giratorio Carga que gira con el aro exterior		Carga giratoria sobre el aro interior Carga fija sobre el aro exterior	Ajuste de interferencia para el aro interior Ajuste flojo para el aro exterior (posible)

Magnitud de la carga

El aro de un rodamiento se deforma de manera proporcional a la carga. Para las cargas sobre el aro interior giratorio, esta deformación puede aflojar el ajuste de interferencia entre el aro interior y el eje, y hacer que el aro se deslice sobre el asiento del eje. Cuanto más pesada sea la carga, más apretado debe ser el ajuste de interferencia. La interferencia requerida se puede calcular mediante la siguiente ecuación:

$$\Delta = 2,5\sqrt{F_r \frac{d}{B}}$$

donde

Δ = interferencia requerida [μm]

d = diámetro del agujero del rodamiento [mm]

B = ancho del rodamiento [mm]

F_r = carga radial [kN]

En los casos en que se producen picos de carga repentinos o vibración, puede ser necesario un ajuste más apretado.

Diferencias de temperatura

Cuando están en funcionamiento, los aros de los rodamientos suelen alcanzar una temperatura superior a la de los componentes en los que están ajustados. Esto puede aflojar el ajuste en el asiento del eje y, al mismo tiempo, la dilatación del aro exterior puede impedir el desplazamiento axial deseado en el soporte.

Las puestas en marcha rápidas pueden aflojar el ajuste del aro interior si el calor por fricción que genera el rodamiento no se disipa con suficiente rapidez. En algunos casos, la fricción de los sellos puede generar suficiente calor como para aflojar el ajuste del aro interior.

El calor externo y la dirección del flujo de calor pueden afectar a los ajustes. Deben considerarse las condiciones estables y las transitorias. Para obtener más información sobre las diferencias de temperatura, consulte *Selección del juego interno o la precarga*, página 182.

Requisitos de precisión

Para minimizar las desviaciones y la vibración en aplicaciones de precisión o de alta velocidad, se recomienda utilizar ajustes de interferencia o de transición.

Diseño y materiales del eje y el soporte

Se debe evitar la deformación de los aros del rodamiento causada por el diseño del eje o del soporte, por ejemplo, por irregularidades del asiento o grosor irregular de las paredes.

Para los soportes de dos piezas, SKF suele recomendar ajustes flojos. Cuanto más apretado (menos flojo) sea el ajuste en un soporte de dos piezas, mayores serán los requisitos para las tolerancias geométricas del asiento. Los soportes de dos piezas mecanizados con tolerancias ajustadas, como los soportes de pie SKF, se pueden usar con ajustes de transición de hasta K7.

Los rodamientos montados en soportes de paredes delgadas o en ejes huecos requieren ajustes de interferencia más apretados que los que normalmente se recomiendan para los resistentes soportes de fundición o ejes macizos (*Tolerancias para asientos en ejes huecos*, página 146).

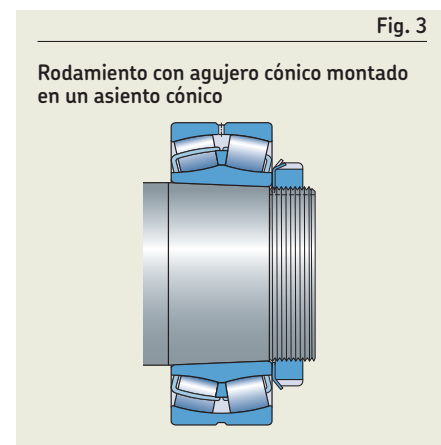
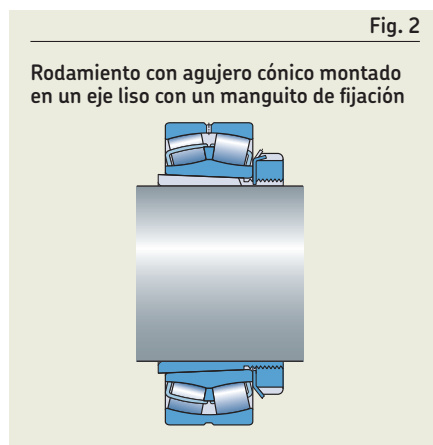
Los ejes o soportes fabricados de materiales que no sean acero o fundición pueden requerir ajustes diferentes en función de la resistencia del material y sus propiedades térmicas.

Facilidad de montaje y desmontaje

Los ajustes flojos resultan beneficiosos para facilitar el montaje y desmontaje. En aplicaciones que requieren ajustes de interferencia tanto para el eje como para el asiento del soporte, se deben tener en cuenta los rodamientos desarmables o los rodamientos con agujero cónico. Los rodamientos con agujero cónico pueden montarse en manguitos cónicos (fig. 2) o en un asiento de eje cónico (fig. 3).

Desplazamiento axial del rodamiento del lado libre

Cuando el rodamiento del lado libre tiene que poder moverse axialmente sobre su asiento, el aro sometido a la carga fija debe tener un ajuste flojo. Para obtener más información acerca de los rodamientos del lado libre, consulte *Disposiciones y sus tipos de rodamientos* página 70.



Tolerancias para los asientos y resaltes de rodamientos

Las tolerancias dimensionales de los asientos de rodamientos vienen determinadas por el ajuste requerido. Los requisitos de precisión de la aplicación le indicarán la clase de tolerancia que debe usar para el rodamiento (*Versión del rodamiento*, **página 182**) y, en consecuencia, la tolerancia de variación necesaria del asiento. La variación del asiento se especifica mediante la variación radial total de la superficie del asiento y la variación axial total del resalte (ISO 1101, 18.16).

Para los rodamientos con tolerancias normales en aplicaciones industriales generales, los asientos se suelen mecanizar con las siguientes tolerancias:

- asientos de eje con tolerancias dimensionales hasta grado IT6 y tolerancias de variación total hasta grado IT5
- asientos de soporte con tolerancias dimensionales hasta grado IT7 y tolerancias de variación total hasta grado IT6

Las combinaciones de grados de tolerancia adecuadas se indican en la **tabla 2**. La zona de tolerancia para la variación radial total está limitada a la mitad del grado de tolerancia ISO, porque la tolerancia de variación se especifica como una diferencia de radios

de dos cilindros coaxiales, y el grado de tolerancia ISO se refiere al diámetro.

Para los asientos de rodamientos montados sobre manguitos de desmontaje o de fijación, resultan admisibles mayores tolerancias de diámetro. Las tolerancias de variación total deben ser iguales a las de los rodamientos sobre asientos cilíndricos.

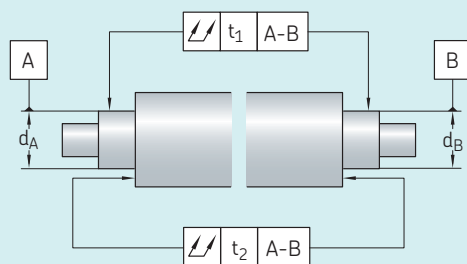
Los valores de tolerancia correspondientes a los grados de tolerancia ISO se indican en la **tabla 3**.

Tabla 2

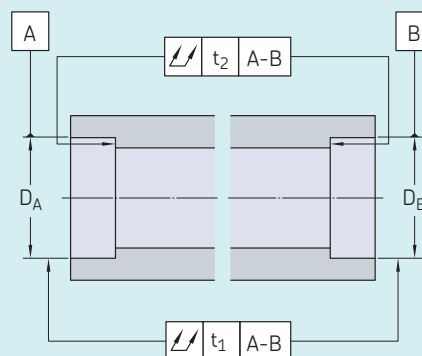
Grados de tolerancia para los asientos de rodamientos¹⁾

Requisitos de las aplicaciones

Asiento del eje



Asiento del soporte



Grado de tolerancia dimensional

Grados de tolerancia geométrica

Variación radial t_1

Variación axial t_2

Grado de tolerancia dimensional

Grados de tolerancia geométrica

Variación radial t_1

Variación axial t_2

Rodamiento con tolerancias normales (velocidad y precisión de giro moderadas)

IT6

IT5/2

IT5

IT7

IT6/2

IT6

Rodamiento con tolerancias P6 (velocidades o precisión de giro más altas)

IT5

IT4/2

IT4

IT6

IT5/2

IT5

Rodamiento con tolerancias P5 (velocidades y precisión de giro altas)

IT4

IT3/2

IT3

IT5

IT4/2

IT4

¹⁾ Para las aplicaciones de muy alta velocidad y alta precisión, utilice rodamientos de superprecisión SKF y tolerancias IT reducidas (skf.com/super-precision).

Ejemplo

Debe usarse un rodamiento rígido de bolas 6030 en un motor eléctrico. El rodamiento soporta cargas normales a pesadas ($0,05 C < P \leq 0,1 C$), con requisitos de velocidad y precisión moderados. Es necesario un ajuste de interferencia en el eje. Para este ajuste, el diámetro del eje debe ser $150 \text{ m6}(\oplus)$. La variación radial total debe estar dentro de IT5/2 (de la **tabla 3**: $18/2 = 9 \mu\text{m}$), y la variación axial total del resalte debe estar dentro de IT5 (de la **tabla 3**: $18 \mu\text{m}$).

La zona de tolerancia dimensional en gris y la zona de tolerancia para la variación radial total en azul se muestran en la **fig. 4**. La zona azul puede ubicarse en cualquier lugar dentro de la zona gris, pero no debe ser mayor de $9 \mu\text{m}$.

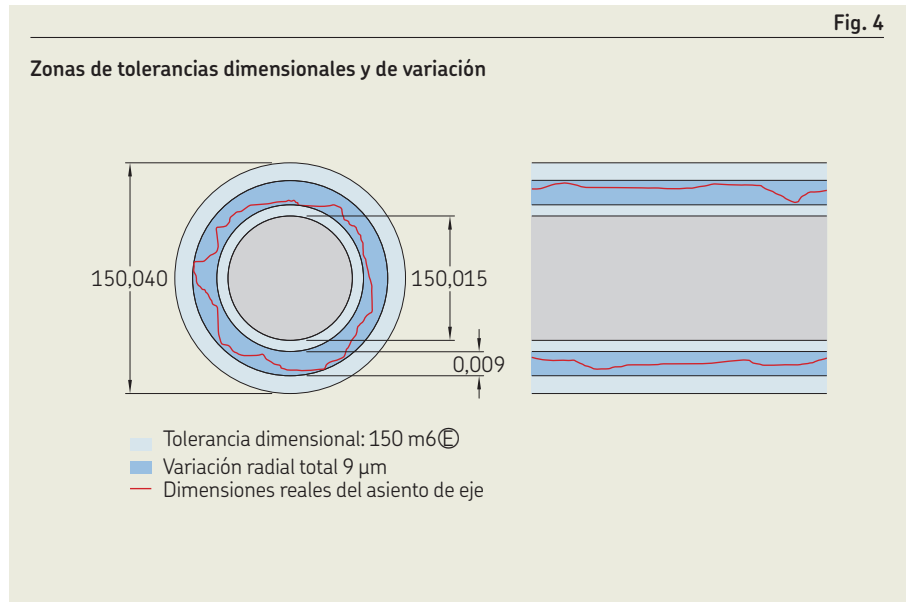


Tabla 3

Valores de los grados de tolerancia ISO

Dimensión nominal		Grados de tolerancia						
>	≤	IT3 máx.	IT4	IT5	IT6	IT7	IT8	IT9
mm		μm						
1	3	2	3	4	6	10	14	25
3	6	3	4	5	8	12	18	30
6	10	3	4	6	9	15	22	36
10	18	3	5	8	11	18	27	43
18	30	4	6	9	13	21	33	52
30	50	4	7	11	16	25	39	62
50	80	5	8	13	19	30	46	74
80	120	6	10	15	22	35	54	87
120	180	8	12	18	25	40	63	100
180	250	10	14	20	29	46	72	115
250	315	12	16	23	32	52	81	130
315	400	13	18	25	36	57	89	140
400	500	15	20	27	40	63	97	155
500	630	—	—	32	44	70	110	175
630	800	—	—	36	50	80	125	200
800	1 000	—	—	40	56	90	140	230
1 000	1 250	—	—	47	66	105	165	260
1 250	1 600	—	—	55	78	125	195	310
1 600	2 000	—	—	65	92	150	230	370
2 000	2 500	—	—	78	110	175	280	440

B.6 Interfaces del rodamiento

Tolerancias de los asientos en ejes huecos

Cuando se monta un rodamiento en un eje hueco con un ajuste de interferencia, el eje experimenta más deformación elástica que un eje macizo. Como resultado, la eficacia del ajuste es menor que para un eje macizo del mismo tamaño. La eficacia de un ajuste de interferencia en un eje hueco depende de determinadas relaciones de los diámetros (fig. 5):

- la relación de los diámetros del eje hueco $c_i = d_i / d$
Para las relaciones de los diámetros $c_i \leq 0,5$, la reducción de la eficacia es insignificante.
- la relación de los diámetros del aro interior del rodamiento $c_e = d / d_e$
Cuando no se conoce el diámetro exterior promedio del aro interior d_e , la relación de los diámetros se puede calcular mediante

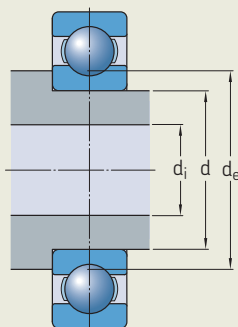
$$c_e = \frac{d}{k(D - d) + d}$$

donde

- c_e = relación de los diámetros del aro interior del rodamiento
- d = diámetro del agujero del rodamiento [mm]
- D = diámetro exterior del rodamiento [mm]
- k = factor de ajuste
 - = 0,25 para rodamientos de bolas a rótula de las series 22 y 23
 - = 0,25 para rodamientos de rodillos cilíndricos
 - = 0,3 para otros rodamientos

Fig. 5

Asiento en un eje hueco



Para las relaciones de los diámetros del eje $c_i > 0,5$, se debe ajustar la tolerancia del diámetro determinada para un asiento en un eje macizo, para lograr un ajuste con la misma eficacia en el eje hueco. Esto se puede realizar mediante el siguiente procedimiento.

- 1 Determine la interferencia media probable para la tolerancia seleccionada para un asiento en un eje macizo, Δ_S (*Tolerancias y ajustes resultantes*, página 153).
- 2 Determine el aumento de interferencia necesario para el asiento en el eje hueco del **diagrama 1**, en función de las relaciones de los diámetros c_i y c_e .
- 3 Calcule la interferencia media probable necesaria para el asiento en el eje hueco y seleccione la clase de tolerancia correspondiente.

Ejemplo

Un rodamiento rígido de bolas 6208 con $d = 40$ mm y $D = 80$ mm se debe montar en un eje hueco con una relación de diámetro $c_i = 0,8$. ¿Cuál será la clase de tolerancia adecuada para el asiento del eje?

El rodamiento está sometido a cargas normales, y la clase de tolerancia k5 es adecuada para un asiento en un eje macizo.

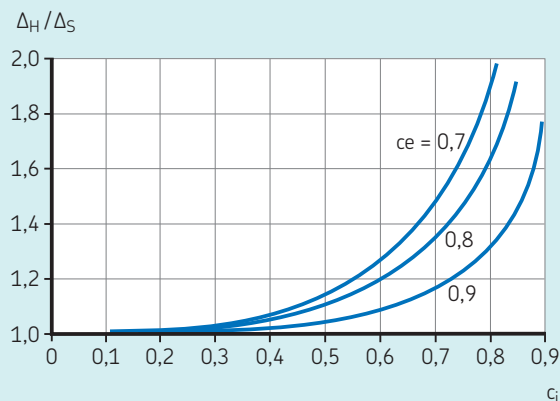
- La relación de los diámetros del aro interior del rodamiento es

$$c_e = \frac{40}{0,3(80 - 40) + 40} = 0,77$$

- La interferencia media probable en un eje macizo es $\Delta_S = (22 + 5) / 2 = 13,5 \mu\text{m}$ (**tabla 14**, **página 160**, k5 para un diámetro del eje de 40 mm)
- El aumento de interferencia para el asiento en un eje hueco es $\Delta_H / \Delta_S = 1,7$ (**diagrama 1**, $c_i = 0,8$ y $c_e = 0,77$)
- La interferencia necesaria para el asiento en un eje hueco es $\Delta_H = 1,7 \times 13,5 = 23 \mu\text{m}$
- La clase de tolerancia adecuada para el asiento en el eje hueco es m6 (**tabla 14**, interferencia media probable $(33 + 13) / 2 = 23 \mu\text{m}$)

Diagrama 1

Relación entre la interferencia Δ_H , requerida para un eje hueco de acero, y la interferencia conocida Δ_S para un eje macizo de acero



Tolerancias de los asientos cónicos

Para los asientos de eje cónico, SKF recomienda las siguientes tolerancias (fig. 6):

- La desviación admisible para la conicidad es una tolerancia ± respecto del grado IT7/2. El ancho del rodamiento B es el tamaño nominal, que determina los valores estándares de tolerancia. La desviación admisible para la conicidad puede determinarse mediante la siguiente fórmula:

$$\Delta_k = \frac{IT7/2}{B}$$

El rango admisible para la dispersión de la conicidad puede determinarse mediante la siguiente fórmula

$$V_k = 1/k \pm \frac{IT7/2}{B}$$

donde

Δ_k = desviación admisible de la conicidad

V_k = rango de dispersión admisible de la conicidad

B = ancho del rodamiento [mm]

IT7 = valor del grado de tolerancia, en función del ancho del rodamiento [mm]

k = factor de conicidad
= 12 para conicidad 1:12
= 30 para conicidad 1:30

- Para determinar la dispersión admisible del ángulo cónico α , utilice

$$\alpha = 2 \arctan (V_k/2)$$

- La tolerancia de redondez se define como la "distancia t en cada plano radial entre dos círculos concéntricos perpendiculares al eje del cono a lo largo de la superficie cónica del eje". t es el valor del grado de tolerancia IT5/2, en función del diámetro d. En los casos en que se requiere un alto grado de precisión, debe usarse IT4/2 en su lugar.
- La rectitud se define como "En cada plano axial a lo largo del eje cónico, la zona de tolerancia está limitada por dos líneas paralelas con una distancia t entre ellas". t es el valor del grado de tolerancia IT5/2, en función del diámetro d.

Posición del cono

En la fig. 6, solo se indican las tolerancias geométricas y dimensionales del cono. La posición axial del cono requiere otras especificaciones. Al especificar la posición axial, también se debe tener en cuenta la distancia de calado axial del rodamiento, que es necesaria para lograr un adecuado ajuste de interferencia.

Verificación de las tolerancias

Para verificar si el asiento de eje cónico respeta las tolerancias, SKF recomienda medirlo con un calibre cónico especial sobre la base de asientos y pernos de calibración. Un

método de medición más práctico, aunque menos preciso, consiste en utilizar calibres de anillo, calibres cónicos y reglas de senos. Para obtener información sobre los dispositivos de medición de SKF, consulte skf.com (Calibres de anillo GRA 30 y Calibres cónicos DMB).

Textura de la superficie de los asientos de rodamientos

La textura de la superficie del asiento de un rodamiento no tiene el mismo efecto sobre el rendimiento del rodamiento que las tolerancias geométricas y dimensionales del asiento. Sin embargo, la textura de las superficies de contacto afecta la uniformidad, lo que puede reducir la interferencia en un ajuste. La textura de las superficies debe limitarse para asegurar que se obtiene el ajuste requerido.

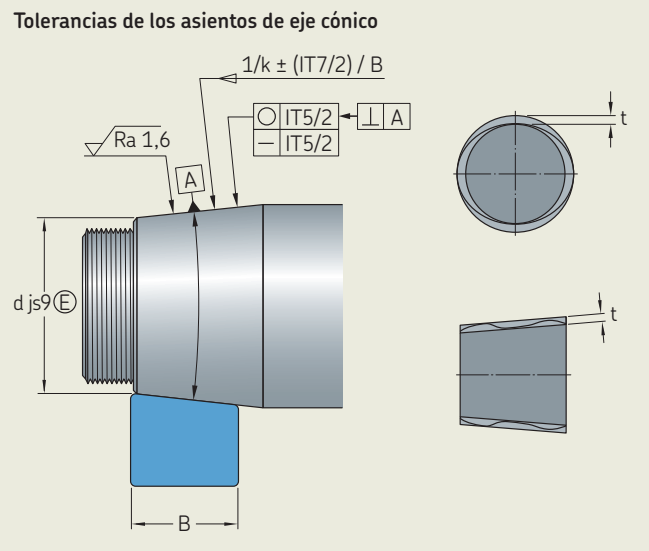
Los valores orientativos para el parámetro de perfil de rugosidad Ra se indican en la tabla 4. Estas recomendaciones se aplican a los asientos rectificadas, que suelen utilizarse para asientos del eje. Para los asientos del soporte, que suelen mecanizarse con acabado fino, los valores de Ra pueden ser de una clase superior. En las aplicaciones en las que la pérdida de interferencia no resulta crítica, se pueden utilizar superficies más rugosas que las recomendadas en la tabla 4.

Tabla 4

Rugosidad superficial de los asientos de rodamientos				
Diámetro del asiento		Ra (valores orientativos para asientos rectificadas)		
d, D		Grado de tolerancia del diámetro		
>	≤	IT7	IT6	IT5
mm		µm		
-	80	1,6	0,8	0,4
80	500	1,6	1,6	0,8
500	1 250	3,2 ¹⁾	1,6	1,6

¹⁾ Cuando se utilice el método de inyección de aceite para el montaje, Ra no deberá ser mayor que 1,6 µm.

Fig. 6



Tolerancias de los asientos para condiciones estándares

En las tablas siguientes, se ofrecen recomendaciones para las tolerancias de los asientos del eje y del soporte. Son válidas para aplicaciones estándares, pero no incluyen todos los detalles de una aplicación específica. Debe considerarse también la información que aparece en *Selección de los ajustes*, página 140, y *Tolerancias para los asientos y resaltes de rodamientos*, página 144.

Estas recomendaciones son válidas para los rodamientos con tolerancias dimensionales normales. También se pueden utilizar para los rodamientos con tolerancias dimensionales P6. La zona de tolerancia P6 más ajustada solo cambia ligeramente el ajuste resultante.

Tolerancias recomendadas de los asientos para rodamientos métricos:

- Para ejes macizos de acero:
 - Rodamientos radiales de bolas (tabla 5, excepto los rodamientos de inserción)
 - Rodamientos radiales de rodillos (tabla 6, excepto los rodamientos de agujas)
 - Rodamientos axiales de bolas y rodamientos axiales de rodillos a rótula (tabla 7, página 150)
- Para soportes de acero y de fundición:
 - Rodamientos radiales (tabla 8, página 151).
 - Rodamientos axiales (tabla 9, página 152)

Para los siguientes tipos de rodamiento, las recomendaciones se indican en las secciones de los productos:

- Rodamientos de inserción, *Consideraciones de diseño*, página 356
- Rodamientos de agujas, secciones correspondientes en *Rodamientos de agujas*, página 903
- Rodamientos axiales de rodillos cilíndricos, *Consideraciones de diseño*, página 885
- Rodamientos axiales de agujas, *Consideraciones de diseño*, página 903
- Rodamientos de rodillos cónicos en pulgadas, *Consideraciones de diseño*, página 687

Todas las clases de tolerancia ISO utilizadas en las tablas son válidas con el requisito de recubrimiento (como H7 \oplus), según la norma ISO 14405-1. Por razones de practicidad, el símbolo \oplus no se indica en las tablas.

Tabla 5

Tolerancias para ejes macizos de acero, asientos para rodamientos radiales de bolas¹⁾

Condiciones	Diámetro del eje	Tolerancia dimensional ²⁾	Tolerancia de variación radial total ³⁾	Tolerancia de variación axial total ³⁾	Ra
	mm	–	–	–	μm
Carga giratoria en el aro interior o dirección indeterminada de la carga					
Cargas ligeras (P \leq 0,05 C)	≤ 17 > 17 a 100 > 100 a 140	js5 j6 k6	IT4/2 IT5/2 IT5/2	IT4 IT5 IT5	0,4 0,8 1,6
Cargas de normales a pesadas (0,05 C < P \leq 0,1 C)	≤ 10 > 10 a 17 > 17 a 100 > 100 a 140 > 140 a 200 > 200 a 500 > 500	js5 j5 k5 m5 m6 n6 p7	IT4/2 IT4/2 IT4/2 IT4/2 IT5/2 IT5/2	IT4 IT4 IT4 IT4 IT5 IT5	0,4 0,4 0,8 0,8 1,6 1,6
Carga fija sobre el aro interior					
Fácil desplazamiento axial del aro interior en el eje: deseable		g6 ⁴⁾	IT5/2	IT5	1,6
Fácil desplazamiento axial del aro interior en el eje: innecesario		h6	IT5/2	IT5	1,6
Cargas puramente axiales		j6	IT5/2	IT5	1,6

¹⁾ Para los rodamientos de inserción, consulte la sección *Consideraciones de diseño*, página 356.

²⁾ El requisito de recubrimiento (símbolo \oplus de ISO 14405-1) no se muestra, pero se aplica a todas las clases de tolerancia.

³⁾ Los valores indicados son válidos para rodamientos con tolerancias normales. En el caso de los rodamientos con clases de tolerancia más ajustadas, se utilizan las recomendaciones de la tabla 2, página 144.

⁴⁾ Según el tamaño del rodamiento, puede ser necesaria una tolerancia g6 \oplus desplazada para obtener un ajuste flojo.

Rodamientos con agujero cónico

Los rodamientos con agujero cónico siempre se montan con un ajuste de interferencia para el aro interior. El ajuste está determinado por la distancia a la que se cala el aro interior en un manguito o asiento cónico. Para obtener información detallada, consulte la información en las secciones de los productos:

- *Rodamientos de bolas a rótula*, **página 438**
- *Rodamientos de rodillos a rótula*, **página 774**
- *Rodamientos de rodillos toroidales CARB*, **página 842**

Para los asientos de rodamientos montados sobre manguitos cónicos, resultan admisibles mayores tolerancias de diámetro. Las tolerancias de variación total deben ser iguales a las de los rodamientos sobre asientos cilíndricos (*Tolerancias para los*

asientos y resaltes de rodamientos, **página 144**).

Las tolerancias adecuadas se indican en la **tabla 10, página 152**. Son válidas para velocidades moderadas y requisitos de precisión moderados.

Tabla 6

Tolerancias para ejes macizos de acero, asientos para rodamientos radiales de rodillos¹⁾

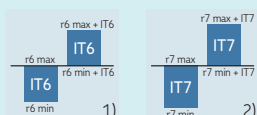
Condiciones	Diámetro del eje	Tolerancia dimensional ²⁾	Tolerancia de variación radial total ³⁾	Tolerancia de variación Ra axial total ³⁾	Ra
	mm	–	–	–	μm
Carga giratoria en el aro interior o dirección indeterminada de la carga					
Cargas ligeras ($P \leq 0,05 C$)	≤ 25	j6	IT5/2	IT5	0,8
	> 25 a 60	k6	IT5/2	IT5	0,8
	> 60 a 140	m6	IT5/2	IT5	0,8
Cargas normales a elevadas ($0,05 C < P \leq 0,1 C$)	≤ 30	k6	IT5/2	IT5	0,8
	> 30 a 50	m5	IT5/2	IT5	0,8
	> 50 a 65	n5	IT5/2	IT5	0,8
	> 65 a 100	n6	IT5/2	IT5	0,8
	> 100 a 280	p6	IT5/2	IT5	1,6
	> 280 a 500	r6	IT5/2	IT5	1,6
Cargas pesadas a muy pesadas y cargas máximas elevadas en condiciones de funcionamiento difíciles ($P > 0,1 C$)	> 500	r7	IT6/2	IT6	3,2
	> 50 a 65	n5	IT5/2	IT5	0,8
	> 65 a 85	n6	IT5/2	IT5	0,8
	> 85 a 140	p6	IT5/2	IT5	0,8
	> 140 a 300	r6	IT5/2	IT5	1,6
> 300 a 500	r6 + IT6 ⁴⁾	IT5/2	IT5	1,6	
> 500	r7 + IT7 ⁴⁾	IT6/2	IT6	3,2	
Carga fija sobre el aro interior					
Fácil desplazamiento axial del aro interior en el eje: deseable		g6 ⁵⁾	IT5/2	IT5	1,6
Fácil desplazamiento axial del aro interior en el eje: innecesario		h6	IT5/2	IT5	1,6
Cargas puramente axiales					
		j6	IT5/2	IT5	1,6

1) Para los rodamientos de agujas, consulte las secciones correspondientes en *Rodamientos de agujas*, **página 581**.

2) El requisito de recubrimiento (símbolo \oplus de ISO 14405-1) no se muestra, pero se aplica a todas las clases de tolerancia.

3) Los valores indicados son válidos para rodamientos con tolerancias normales. En el caso de los rodamientos con clases de tolerancia más ajustadas, se utilizan las recomendaciones de la **tabla 2, página 144**.

4) Campo de tolerancia desplazada.



5) Según el tamaño del rodamiento, puede ser necesaria una tolerancia g6 \oplus desplazada para obtener un ajuste flojo.

Tolerancias para ejes de acero macizo, asientos para rodamientos axiales¹⁾

Condiciones	Diámetro del eje	Tolerancia dimensional ²⁾	Tolerancia de variación radial total	Tolerancia de variación axial total	Ra
	mm	–	–	–	µm
Cargas puramente axiales en rodamientos axiales de bolas					
		h6	IT5/2	IT5	1,6 ³⁾
Cargas radiales y axiales combinadas en rodamientos axiales de rodillos a rótula					
Carga fija sobre la arandela del eje	todas	j6	IT5/2	IT5	1,6 ³⁾
Carga giratoria sobre la arandela del eje o dirección indeterminada de la carga	≤ 200	k6	IT5/2	IT5	1,6 ³⁾
	> 200 a 400	m6	IT5/2	IT5	1,6
	> 400	n6	IT5/2	IT5	1,6

¹⁾ Para los rodamientos axiales de rodillos cilíndricos, consulte la sección *Consideraciones de diseño*, **página 885**. Para los rodamientos axiales de agujas, consulte la sección *Consideraciones de diseño*, **página 903**.

²⁾ El requisito de recubrimiento (símbolo \oplus de ISO 14405-1) no se muestra, pero se aplica a todas las clases de tolerancia.

³⁾ Para $d \leq 80$ mm, utilizar $Ra = 0,8 \mu\text{m}$.

Tabla 8

Tolerancias para soportes de acero y de fundición: asientos para rodamientos radiales¹⁾

Condiciones	Tolerancia dimensional ²⁾³⁾	Tolerancia de variación radial total	Tolerancia de variación axial total	Ra ⁶⁾	Desplazamiento del aro exterior
	–	–	–	µm	–
<i>Para soportes enterizos únicamente</i>					
Carga giratoria sobre el aro exterior					
Cargas pesadas sobre rodamientos en soportes de paredes delgadas, cargas pesadas máximas (P > 0,1 C)	P7	IT6/2	IT6	3,2	No es posible el desplazamiento
Cargas de normales a pesadas (P > 0,05 C)	N7	IT6/2	IT6	3,2	No es posible el desplazamiento
Cargas ligeras y variables (P ≤ 0,05 C)	M7	IT6/2	IT6	3,2	No es posible el desplazamiento
Dirección indeterminada de la carga					
Cargas pesadas máximas	M7	IT6/2	IT6	3,2	No es posible el desplazamiento
Cargas de normales a pesadas (P > 0,05 C), desplazamiento axial del aro exterior: innecesario	K7 ⁵⁾	IT6/2	IT6	3,2	En la mayoría de los casos, no es posible el desplazamiento
<i>Para soportes enterizos y soportes de dos piezas</i>					
Dirección indeterminada de la carga					
Cargas de ligeras a normales (P ≤ 0,1 C), el desplazamiento axial del aro exterior es deseable	J7	IT6/2	IT6	3,2	En la mayoría de los casos, se puede desplazar
Carga fija sobre el aro exterior					
Cargas de todo tipo	H7 ³⁾	IT6/2	IT6	3,2	Es posible el desplazamiento
Cargas de ligeras a normales (P ≤ 0,1 C) en condiciones de funcionamiento simples	H8 ³⁾	IT6/2	IT6	3,2	Es posible el desplazamiento
Dilatación térmica del eje	G7 ⁴⁾	IT6/2	IT6	3,2	Es posible el desplazamiento

¹⁾ En el caso de los rodamientos de casquillo de agujas, los rodamientos de agujas autoalineables y los rodamientos de agujas combinados, consulte la sección *Tolerancias de ejes y soportes*, página 610.

²⁾ El requisito de recubrimiento (símbolo C de ISO 14405-1) no se muestra, pero se aplica a todas las clases de tolerancia.

³⁾ En el caso de los rodamientos grandes (D > 250 mm) o cuando se presentan diferencias de temperatura > 10 °C (18 °F) entre el aro exterior y el soporte, debe usarse la clase de tolerancia G7 E en lugar de la H7 E .

⁴⁾ En el caso de los rodamientos grandes (D > 500 mm) o cuando se presentan diferencias de temperatura > 10 °C (18 °F) entre el aro exterior y el soporte, debe usarse la clase de tolerancia F7 E en lugar de la G7 E .

⁵⁾ Está permitido utilizar un soporte de dos piezas, siempre que las mitades del soporte estén bien alineadas durante su mecanizado y con chaflanes rebajados en la unión.

⁶⁾ Para D > 500 mm, utilizar Ra = 6,3 µm.

Tabla 9

Tolerancias para soportes de acero y de fundición, asientos para rodamientos axiales¹⁾

Condiciones	Tolerancia dimensional ²⁾	Tolerancia de variación axial total	Ra	Observaciones
			μm	
	–	–	μm	–
Cargas puramente axiales				
Rodamientos axiales de bolas	H8	IT7	6,3	Para disposiciones de rodamientos menos precisas, puede existir un juego radial de hasta 0,001 D.
Rodamientos axiales de rodillos a rótula en los que los rodamientos desmontables garantizan la fijación radial	–	IT6		La arandela del soporte debe montarse de forma tal que quede un intersticio radial adecuado para que no se ejerza ninguna carga radial sobre los rodamientos axiales.
Cargas radiales y axiales combinadas en rodamientos axiales de rodillos a rótula				
Carga fija sobre las disposiciones de arandelas del soporte	H7	IT6	3,2 ³⁾	Para obtener más información, consulte la sección <i>Consideraciones de diseño</i> , página 918.
Carga giratoria sobre la arandela del soporte	M7	IT6	3,2 ³⁾	

¹⁾ Para los rodamientos axiales de rodillos cilíndricos, consulte la sección *Consideraciones de diseño*, página 885. Para los rodamientos axiales de agujas, consulte la sección *Consideraciones de diseño*, página 903.

²⁾ El requisito de recubrimiento (símbolo \oplus de ISO 14405-1) no se muestra, pero se aplica a todas las clases de tolerancia.

³⁾ Para D < 80 mm, utilizar Ra = 1,6 μm.

Tabla 10

Tolerancias para asientos de rodamientos montados sobre manguitos cónicos

Diámetro del eje		Tolerancia del diámetro		Variación radial total
d Nominal	≤	h9 \oplus U	L	IT5/2 máx.
mm		μm		mm
10	18	0	-43	4
18	30	0	-52	5
30	50	0	-62	6
50	80	0	-74	7
80	120	0	-87	8
120	180	0	-100	9
180	250	0	-115	10
250	315	0	-130	12
315	400	0	-140	13
400	500	0	-155	14
500	630	0	-175	16
630	800	0	-200	18
800	1 000	0	-230	20
1 000	1 250	0	-260	24

Tolerancias y ajustes resultantes

Las tablas de esta sección ofrecen información acerca de las tolerancias de los rodamientos, las tolerancias de los asientos y los ajustes resultantes (fig. 7). Estas deberían permitirle determinar fácilmente los valores máximo y mínimo de ajustes cuando utilice las clases de tolerancia ISO para asientos de rodamientos y rodamientos con tolerancias normales para el diámetro exterior y del agujero. La herramienta *SKF Bearing Calculator* (skf.com/bearingcalculator) ofrece una función similar para cada rodamiento individual.

Las tablas no se pueden utilizar para rodamientos de rodillos cónicos cuando $d \leq 30$ mm o $D \leq 150$ mm ni para rodamientos axiales cuando $D \leq 150$ mm. Las tolerancias de diámetro correspondientes a estos rodamientos se desvían de las tolerancias normales correspondientes a los demás rodamientos.

Las tablas indican:

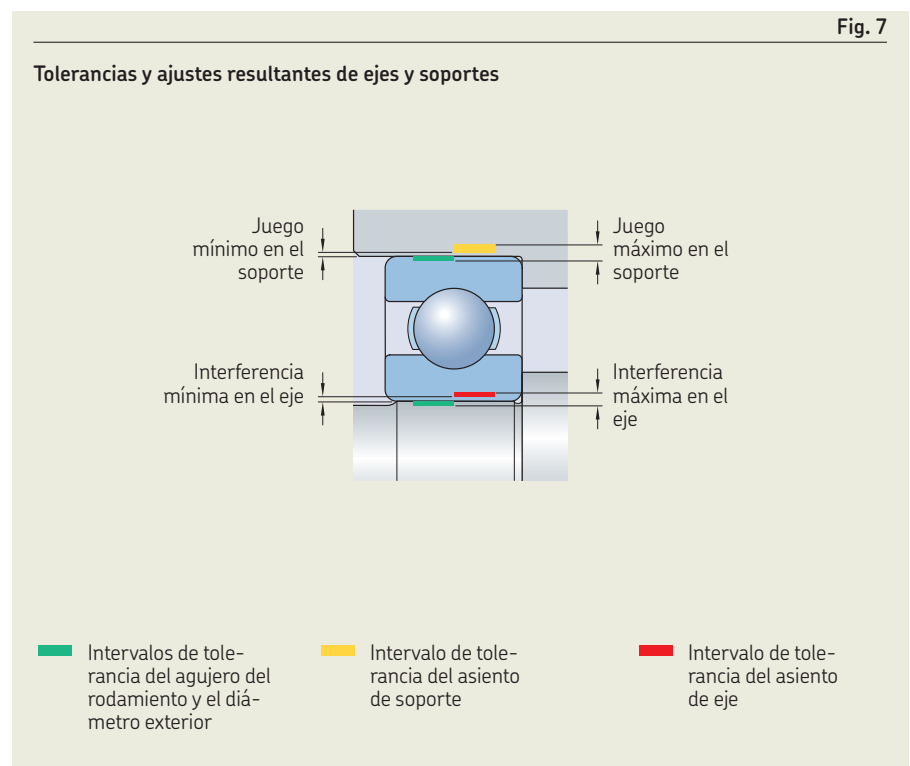
- los límites superior e inferior correspondientes a las desviaciones del diámetro exterior o del agujero para los rodamientos con tolerancias normales
- los límites superior e inferior correspondientes a las desviaciones del diámetro del eje o del agujero del soporte para las clases de tolerancia correspondientes según ISO 2862
- los valores mínimo y máximo correspondientes a la interferencia (-) o el juego (+) teóricos
- los valores mínimo y máximo correspondientes a $\pm 3\sigma$ la interferencia (-) o el juego (+) probables

Los valores adecuados de los asientos del eje se indican para las siguientes clases de tolerancia:


- f5, f6, g5, g6, h5 (tabla 11, página 154)
- h6, h8, h9, j5, j6 (tabla 12, página 156)
- js4, js5, js6, js7, k4 (tabla 13, página 158)
- k5, k6, m5, m6, n5 (tabla 14, página 160)
- n6, p6, p7, r6, r7 (tabla 15, página 162)
- r6+IT6, r7+IT7 (tabla 16, página 164)

Los valores adecuados de los asientos del soporte se indican para las siguientes clases de tolerancia:

- F7, G6, G7, H5, H6 (tabla 17, página 166)
- H7, H8, H9, H10, J6 (tabla 18, página 168)
- J7, JS5, JS6, JS7, K5 (tabla 19, página 170)
- K6, K7, M5, M6, M7 (tabla 20, página 172)
- N6, N7, P6, P7 (tabla 21, página 174)



Tolerancias del eje y ajustes resultantes



Eje		Rodamiento		Desviaciones del diámetro del eje, ajustes resultantes ¹⁾																																		
Diámetro nominal		Tolerancia del diámetro del agujero		Clases de tolerancia																																		
d		$t_{\Delta dmp}$		f5 \oplus	f6 \oplus	g5 \oplus	g6 \oplus	h5 \oplus																														
más de	hasta incl.	inf.	sup.	Desviaciones (diámetro del eje)																																		
				Interferencia teórica (-)																																		
				Interferencia probable (-)																																		
mm		μm		μm																																		
-	3	-8	0	-6	-10	-6	-12	-2	-6	-2	-8	0	-4	-2	+10	-2	+12	-6	+6	-6	+8	-8	-8	0	-8	-4	-1	+9	0	+10	-5	+5	-4	+6	-7	+3	-7	+3
3	6	-8	0	-10	-15	-10	-18	-4	-9	-4	-12	0	-5	+2	+15	+2	+18	-4	+9	-4	+12	-8	-8	0	-8	-5	+3	+14	+4	+16	-3	+8	-2	+10	-7	+4	-7	+4
6	10	-8	0	-13	-19	-13	-22	-5	-11	-5	-14	0	-6	+5	+19	+5	+22	-3	+11	-3	+14	-8	-8	0	-8	-6	+7	+17	+7	+20	-1	+9	-1	+12	-6	+4	-6	+4
10	18	-8	0	-16	-24	-16	-27	-6	-14	-6	-17	0	-8	+8	+24	+8	+27	-2	+14	-2	+17	-8	-8	0	-8	-8	+10	+22	+10	+25	0	+12	0	+15	-6	+6	-6	+6
18	30	-10	0	-20	-29	-20	-33	-7	-16	-7	-20	0	-9	+10	+29	+10	+33	-3	+16	-3	+20	-10	-10	0	-10	-9	+12	+27	+13	+30	-1	+14	0	+17	-8	+7	-8	+7
30	50	-12	0	-25	-36	-25	-41	-9	-20	-9	-25	0	-11	+13	+36	+13	+41	-3	+20	-3	+25	-12	-12	0	-12	-11	+16	+33	+17	+37	0	+17	+1	+21	-9	+8	-9	+8
50	80	-15	0	-30	-43	-30	-49	-10	-23	-10	-29	0	-13	+15	+43	+15	+49	-5	+23	-5	+29	-15	-15	0	-15	-13	+19	+39	+19	+45	-1	+19	-1	+25	-11	+9	-11	+9
80	120	-20	0	-36	-51	-36	-58	-12	-27	-12	-34	0	-15	+16	+51	+16	+58	-8	+27	-8	+34	-20	-20	0	-20	-15	+21	+46	+22	+52	-3	+22	-2	+28	-15	+10	-15	+10
120	180	-25	0	-43	-61	-43	-68	-14	-32	-14	-39	0	-18	+18	+61	+18	+68	-11	+32	-11	+39	-25	-25	0	-25	-18	+24	+55	+25	+61	-5	+26	-4	+32	-19	+12	-19	+12
180	250	-30	0	-50	-70	-50	-79	-15	-35	-15	-44	0	-20	+20	+70	+20	+79	-15	+35	-15	+44	-30	-30	0	-30	-20	+26	+64	+28	+71	-9	+29	-7	+36	-24	+14	-24	+14
250	315	-35	0	-56	-79	-56	-88	-17	-40	-17	-49	0	-23	+21	+79	+21	+88	-18	+40	-18	+49	-35	-35	0	-35	-23	+29	+71	+30	+79	-10	+32	-9	+40	-27	+15	-27	+15
315	400	-45	0	-62	-87	-62	-98	-18	-43	-18	-54	0	-25	+22	+87	+22	+98	-22	+43	-22	+54	-40	-40	0	-40	-25	+30	+79	+33	+87	-14	+35	-11	+43	-32	+17	-32	+17
400	500	-45	0	-68	-95	-68	-108	-20	-47	-20	-60	0	-27	+23	+95	+23	+108	-25	+47	-25	+60	-45	-45	0	-45	-27	+32	+86	+35	+96	-16	+38	-13	+48	-36	+18	-36	+18
500	630	-50	0	-76	-104	-76	-120	-22	-50	-22	-66	0	-28	+26	+104	+26	+120	-28	+50	-28	+66	-50	-50	0	-50	-28	+36	+94	+39	+107	-18	+40	-15	+53	-40	+18	-40	+18

Tabla 11

Tolerancias del eje y ajustes resultantes

Eje		Rodamiento		Desviaciones del diámetro del eje, ajustes resultantes ¹⁾									
Diámetro nominal		Tolerancia del diámetro del agujero		Clases de tolerancia									
d		$t_{\Delta dmp}$		f5 [Ⓔ]		f6 [Ⓔ]		g5 [Ⓔ]		g6 [Ⓔ]		h5 [Ⓔ]	
más de	hasta incl.	inf.	sup.	Desviaciones (diámetro del eje)									
				Interferencia teórica (-)									
				Interferencia probable (-)									
mm		μm		μm									
630	800	-75	0	-80	-112	-80	-130	-24	-56	-24	-74	0	-32
				+5	+112	+5	+130	-51	+56	-51	+74	-75	+32
				+17	+100	+22	+113	-39	+44	-34	+57	-63	+20
800	1 000	-100	0	-86	-122	-86	-142	-26	-62	-26	-82	0	-36
				-14	+122	-14	+142	-74	+62	-74	+82	-100	+36
				0	+108	+6	+122	-60	+48	-54	+62	-86	+22
1 000	1 250	-125	0	-98	-140	-98	-164	-28	-70	-28	-94	0	-42
				-27	+140	-27	+164	-97	+70	-97	+94	-125	+42
				-10	+123	-3	+140	-80	+53	-73	+70	-108	+25
1 250	1 600	-160	0	-110	-160	-110	-188	-30	-80	-30	-108	0	-50
				-50	+160	-50	+188	-130	+80	-130	+108	-160	+50
				-29	+139	-20	+158	-109	+59	-100	+78	-139	+29
1 600	2 000	-200	0	-120	-180	-120	-212	-32	-92	-32	-124	0	-60
				-80	+180	-80	+212	-168	+92	-168	+124	-200	+60
				-55	+155	-45	+177	-143	+67	-133	+89	-175	+35

¹⁾ Los valores son válidos para la mayoría de los rodamientos con tolerancias normales. Para conocer las excepciones, consulte la sección *Tolerancias y ajustes resultantes*, página 153.


Tolerancias del eje y ajustes resultantes



Eje		Rodamiento		Desviaciones del diámetro del eje, ajustes resultantes ¹⁾										
Diámetro nominal		Tolerancia del diámetro del agujero		Clases de tolerancia										
d		$t_{\Delta dmp}$		h6	h8		h9		j5		j6			
>	≤	L	U	Desviaciones (diámetro del eje)										
				Interferencia (-)/juego (+) teóricos										
				Interferencia (-)/juego (+) probables										
mm		μm		μm										
-	3	-8	0	0	-6	0	-14	0	-25	+2	-2	+4	-2	
				-8	+6	-8	+14	-8	+25	-10	+2	-12	+2	
				-6	+4	-6	+12	-5	+22	-9	+1	-10	0	
3	6	-8	0	0	-8	0	-18	0	-30	+3	-2	+6	-2	
				-8	+8	-8	+18	-8	+30	-11	+2	-14	+2	
				-6	+6	-5	+15	-5	+27	-10	+1	-12	0	
6	10	-8	0	0	-9	0	-22	0	-36	+4	-2	+7	-2	
				-8	+9	-8	+22	-8	+36	-12	+2	-15	+2	
				-6	+7	-5	+19	-5	+33	-10	0	-13	0	
10	18	-8	0	0	-11	0	-27	0	-43	+5	-3	+8	-3	
				-8	+11	-8	+27	-8	+43	-13	+3	-16	+3	
				-6	+9	-5	+24	-5	+40	-11	+1	-14	+1	
18	30	-10	0	0	-13	0	-33	0	-52	+5	-4	+9	-4	
				-10	+13	-10	+33	-10	+52	-15	+4	-19	+4	
				-7	+10	-6	+29	-6	+48	-13	+2	-16	+1	
30	50	-12	0	0	-16	0	-39	0	-62	+6	-5	+11	-5	
				-12	+16	-12	+39	-12	+62	-18	+5	-23	+5	
				-8	+12	-7	+34	-7	+57	-15	+2	-19	+1	
50	80	-15	0	0	-19	0	-46	0	-74	+6	-7	+12	-7	
				-15	+19	-15	+46	-15	+74	-21	+7	-27	+7	
				-11	+15	-9	+40	-9	+68	-17	+3	-23	+3	
80	120	-20	0	0	-22	0	-54	0	-87	+6	-9	+13	-9	
				-20	+22	-20	+54	-20	+87	-26	+9	-33	+9	
				-14	+16	-12	+46	-12	+79	-21	+4	-27	+3	
120	180	-25	0	0	-25	0	-63	0	-100	+7	-11	+14	-11	
				-25	+25	-25	+63	-25	+100	-32	+11	-39	+11	
				-18	+18	-15	+53	-15	+90	-26	+5	-32	+4	
180	250	-30	0	0	-29	0	-72	0	-115	+7	-13	+16	-13	
				-30	+29	-30	+72	-30	+115	-37	+13	-46	+13	
				-22	+21	-18	+60	-17	+102	-31	+7	-38	+5	
250	315	-35	0	0	-32	0	-81	0	-130	+7	-16	+16	-16	
				-35	+32	-35	+81	-35	+130	-42	+16	-51	+16	
				-26	+23	-22	+68	-20	+115	-34	+8	-42	+7	
315	400	-40	0	0	-36	0	-89	0	-140	+7	-18	+18	-18	
				-40	+36	-40	+89	-40	+140	-47	+18	-58	+18	
				-29	+25	-25	+74	-23	+123	-39	+10	-47	+7	
400	500	-45	0	0	-40	0	-97	0	-155	+7	-20	+20	-20	
				-45	+40	-45	+97	-45	+155	-52	+20	-65	+20	
				-33	+28	-28	+80	-26	+136	-43	+11	-53	+8	

Tabla 12

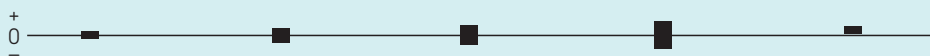
Tolerancias del eje y ajustes resultantes



Eje Diámetro nominal d	Rodamiento Tolerancia del diámetro del agujero $t_{\Delta dmp}$		Desviaciones del diámetro del eje, ajustes resultantes ¹⁾ Clases de tolerancia										
	h6(Ⓔ)	h8(Ⓔ)	h9(Ⓔ)	j5(Ⓔ)	j6(Ⓔ)		j6(Ⓔ)		j6(Ⓔ)		j6(Ⓔ)		
>	≤	L	U	Desviaciones (diámetro del eje)									
				Interferencia (-)/juego (+) teóricos									
				Interferencia (-)/juego (+) probables									
mm		μm		μm									
500	630	-50	0	0	-44	0	-110	0	-175	-	-	-22	-22
				-50	+44	-50	+110	-50	+175	-	-	-72	+22
				-37	+31	-31	+91	-29	+154	-	-	-59	+9
630	800	-75	0	0	-50	0	-125	0	-200	-	-	+25	-25
				-75	+50	-75	+125	-75	+200	-	-	-100	+25
				-58	+33	-48	+98	-45	+170	-	-	-83	+8
800	1 000	-100	0	0	-56	0	-140	0	-230	-	-	+28	-28
				-100	+56	-100	+140	-100	+230	-	-	-128	+28
				-80	+36	-67	+107	-61	+191	-	-	-108	+8
1 000	1 250	-125	0	0	-66	0	-165	0	-260	-	-	+33	-33
				-125	+66	-125	+165	-125	+260	-	-	-158	+33
				-101	+42	-84	+124	-77	+212	-	-	-134	+9
1 250	1 600	-160	0	0	-78	0	-195	0	-310	-	-	+39	-39
				-160	+78	-160	+195	-160	+310	-	-	-199	+39
				-130	+48	-109	+144	-100	+250	-	-	-169	+9
1 600	2 000	-200	0	0	-92	0	-230	0	-370	-	-	+46	-46
				-200	+92	-200	+230	-200	+370	-	-	-246	+46
				-165	+57	-138	+168	-126	+296	-	-	-211	+11

¹⁾ Los valores son válidos para la mayoría de los rodamientos con tolerancias normales. Para conocer las excepciones, consulte la sección *Tolerancias y ajustes resultantes*, página 153.

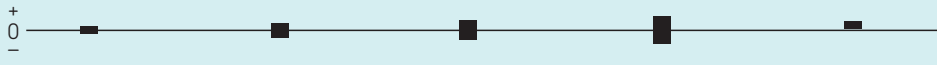
Tolerancias del eje y ajustes resultantes



Eje		Rodamiento		Desviaciones del diámetro del eje, ajustes resultantes ¹⁾											
Diámetro nominal		Tolerancia del diámetro del agujero		Clases de tolerancia											
d		$t_{\Delta dmp}$		js4 \oplus	js5 \oplus	js6 \oplus	js7 \oplus	k4 \oplus							
más de	hasta incl.	inf.	sup.	Desviaciones (diámetro del eje)											
				Interferencia (-)/juego (+) teóricos					Interferencia (-)/juego (+) probables						
mm		μm		μm											
-	3	-8	0	+1,5	-1,5	+2	-2	+3	-3	+5	-5	+3	0		
				-9,5	+1,5	-10	+2	-11	+3	-13	+5	-11	0		
				-8,5	+0,5	-9	+1	-9	+1	-11	+3	-10	-1		
3	6	-8	0	+2	-2	+2,5	-2,5	+4	-4	+6	-6	+5	+1		
				-10	+2	-10,5	+2,5	-12	+4	-14	+6	-13	-1		
				-9	+1	-9	+1	-10	+2	-12	+4	-12	-2		
6	10	-8	0	+2	-2	+3	-3	+4,5	-4,5	+7,5	-7,5	+5	+1		
				-10	+2	-11	+3	-12,5	+4,5	-15,5	+7,5	-13	-1		
				-9	+1	-9	+1	-11	+3	-13	+5	-12	-2		
10	18	-8	0	+2,5	-2,5	+4	-4	+5,5	-5,5	+9	-9	+6	+1		
				-10,5	+2,5	-12	+4	-13,5	+5,5	-17	+9	-14	-1		
				-9,5	+1,5	-10	+2	-11	+3	-14	+6	-13	-2		
18	30	-10	0	+3	-3	+4,5	-4,5	+6,5	-6,5	+10,5	-10,5	+8	+2		
				-13	+3	-14,5	+4,5	-16,5	+6,5	-20,5	+10,5	-18	-2		
				-10,5	+1,5	-12	+2	-14	+4	-17	+7	-16	-4		
30	50	-12	0	+3,5	-3,5	+5,5	-5,5	+8	-8	+12,5	-12,5	+9	+2		
				-15,5	+3,5	-17,5	+5,5	-20	+8	-24,5	+12,5	-21	-2		
				-13,5	+1,5	-15	+3	-16	+4	-20	+8	-19	-4		
50	80	-15	0	+4	-4	+6,5	-6,5	+9,5	-9,5	+15	-15	+10	+2		
				-19	+4	-21,5	+6,5	-24,5	+9,5	-30	+15	-25	-2		
				-15,5	+1,5	-18	+3	-20	+5	-25	+10	-22	-5		
80	120	-20	0	+5	-5	+7,5	-7,5	+11	-11	+17,5	-17,5	+13	+3		
				-25	+5	-27,5	+7,5	-31	+11	-37,5	+17,5	-33	-3		
				-22	+2	-23	+3	-25	+5	-31	+11	-30	-6		
120	180	-25	0	+6	-6	+9	-9	+12,5	-12,5	+20	-20	+15	+3		
				-31	+6	-34	+9	-37,5	+12,5	-45	+20	-40	-3		
				-27	+2	-28	+3	-31	+6	-37	+12	-36	-7		
180	250	-30	0	+7	-7	+10	-10	+14,5	-14,5	+23	-23	+18	+4		
				-37	+7	-40	+10	-44,5	+14,5	-53	+23	-48	-4		
				-32	+2	-34	+4	-36	+6	-43	+13	-43	-9		
250	315	-35	0	+8	-8	+11,5	-11,5	+16	-16	+26	-26	+20	+4		
				-4	+8	-46,5	+11,5	-51	+16	-61	+26	-55	-4		
				-37	+2	-39	+4	-42	+7	-49	+14	-49	-10		
315	400	-40	0	+9	-9	+12,5	-12,5	+18	-18	+28,5	-28,5	+22	+4		
				-49	+9	-52,5	+12,5	-58	+18	-68,5	+28,5	-62	-4		
				-42	+2	-44	+4	-47	+7	-55	+15	-55	-11		
400	500	-45	0	+10	-10	+13,5	-13,5	+20	-20	+31,5	-31,5	+25	+5		
				-55	+10	-58,5	+13,5	-65	+20	-76,5	+31,5	-70	-5		
				-48	+3	-49	+4	-53	+8	-62	+17	-63	-12		
500	630	-50	0	-	-	+14	-14	+22	-22	+35	-35	-	-		
				-	-	-64	+14	-72	+22	-85	+35	-	-		
				-	-	-54	+4	-59	+9	-69	+19	-	-		

Tabla 13

Tolerancias del eje y ajustes resultantes



Eje Diámetro nominal d	Rodamiento Tolerancia del diámetro del agujero $t_{\Delta dmp}$		Desviaciones del diámetro del eje, ajustes resultantes ¹⁾ Clases de tolerancia										
	más de	hasta incl.	inf.	sup.	js4 \oplus	js5 \oplus	js6 \oplus	js7 \oplus	k4 \oplus				
mm	μm		μm										
630	800	-75	0	-	-	+16	-16	+25	-25	+40	-40	-	-
				-	-	-91	+16	-100	+25	-115	+40	-	-
				-	-	-79	+4	-83	+8	-93	+18	-	-
800	1 000	-100	0	-	-	+18	-18	+28	-28	+45	-45	-	-
				-	-	-118	+18	-128	+28	-145	+45	-	-
				-	-	-104	+4	-108	+8	-118	+18	-	-
1 000	1 250	-125	0	-	-	+21	-21	+33	-33	+52	-52	-	-
				-	-	-146	+21	-158	+33	-177	+52	-	-
				-	-	-129	+4	-134	+9	-145	+20	-	-
1 250	1 600	-160	0	-	-	+25	-25	+39	-39	+62	-62	-	-
				-	-	-185	+25	-199	+39	-222	+62	-	-
				-	-	-164	+4	-169	+9	-182	+22	-	-
1 600	2 000	-200	0	-	-	+30	-30	+46	-46	+75	-75	-	-
				-	-	-230	+30	-246	+46	-275	+75	-	-
				-	-	-205	+5	-211	+11	-225	+25	-	-

¹⁾ Los valores son válidos para la mayoría de los rodamientos con tolerancias normales. Para conocer las excepciones, consulte la sección *Tolerancias y ajustes resultantes*, página 153.


Tolerancias del eje y ajustes resultantes



Eje		Rodamiento		Desviaciones del diámetro del eje, ajustes resultantes ¹⁾																																	
Diámetro nominal		Tolerancia del diámetro del agujero		Clases de tolerancia																																	
d		$t_{\Delta dmp}$		k5(Ⓔ)	k6(Ⓔ)	m5(Ⓔ)	m6(Ⓔ)	n5(Ⓔ)																													
>	≤	L	U	Desviaciones (diámetro del eje)																																	
				Interferencia teórica (-)																																	
				Interferencia probable (-)																																	
mm		μm		μm																																	
-	3	-8	0	+4	0	+6	0	+6	+2	+8	+2	+8	+4	-12	0	-14	0	-14	-2	-16	-2	-16	-4	-11	-1	-12	-2	-13	-3	-14	-4	-15	-5				
				3	6	-8	0	+6	+1	+9	+1	+9	+4	+12	+4	+13	+8	-14	-1	-17	-1	-17	-4	-20	-4	-21	-8	-13	-2	-15	-3	-16	-5	-18	-6	-20	-9
								6	10	-8	0	+7	+1	+10	+1	+12	+6	+15	+6	+16	+10	-15	-1	-18	-1	-20	-6	-23	-6	-24	-10	-13	-3	-16	-3	-18	-8
10	18	-8	0	+9	+1	+12	+1	15	+7	+18	+7	+20	+12	-17	-1	-20	-1	-23	-7	-26	-7	-28	-12	-15	-3	-18	-3	-21	-9	-24	-9	-26	-14				
				18	30	-10	0	+11	+2	+15	+2	+17	+8	+21	+8	+24	+15	-21	-2	-25	-2	-27	-8	-31	-8	-34	-15	-19	-4	-22	-5	-25	-10	-28	-11	-32	-17
								30	50	-12	0	+13	+2	+18	+2	+20	+9	+25	+9	+28	+17	-25	-2	-30	-2	-32	-9	-37	-9	-40	-17	-22	-5	-26	-6	-29	-12
50	80	-15	0	+15	+2	+21	+2	+24	+11	+30	+11	+33	+20	-30	-2	-36	-2	-39	-11	-45	-11	-48	-20	-26	-6	-32	-6	-35	-15	-41	-15	-44	-24				
				80	120	-20	0	+18	+3	+25	+3	+28	+13	+35	+13	+38	+23	-38	-3	-45	-3	-48	-13	-55	-13	-58	-23	-33	-8	-39	-9	-43	-18	-49	-19	-53	-28
								120	180	-25	0	+21	+3	+28	+3	+33	+15	+40	+15	+45	+27	-46	-3	-53	-3	-58	-15	-65	-15	-70	-27	-40	-9	-46	-10	-52	-21
180	250	-30	0	+24	+4	+33	+4	+37	+17	+46	+17	+51	+31	-54	-4	-63	-4	-67	-17	-76	-17	-81	-31	-48	-10	-55	-12	-61	-23	-68	-25	-75	-37				
				250	315	-35	0	+27	+4	+36	+4	+43	+20	+52	+20	+57	+34	-62	-4	-71	-4	-78	-20	-87	-20	-92	-34	-54	-12	-62	-13	-70	-28	-78	-29	-84	-42
								315	400	-40	0	+29	+4	+40	+4	+46	+21	+57	+21	+62	+37	-69	-4	-80	-4	-86	-21	-97	-21	-102	-37	-61	-12	-69	-15	-78	-29
400	500	-45	0	+32	+5	+45	+5	+50	+23	+63	+23	+67	+40	-77	-5	-90	-5	-95	-23	-108	-23	-112	-40	-68	-14	-78	-17	-86	-32	-96	-35	-103	-49				

Tabla 14

Tolerancias del eje y ajustes resultantes



Eje Diámetro nominal d	Rodamiento Tolerancia del diámetro del agujero $t_{\Delta dmp}$		Desviaciones del diámetro del eje, ajustes resultantes ¹⁾ Clases de tolerancia																				
	k5(Ⓔ)	k6(Ⓔ)	m5(Ⓔ)	m6(Ⓔ)	n5(Ⓔ)	Desviaciones (diámetro del eje)						Interferencia probable (-)											
>	≤	L	U																				
mm	μm	μm																					
500	630	-50	0	+29	0	+44	0	+55	+26	+70	+26	+73	+44	-78	0	-94	0	-105	-26	-120	-26	-122	-44
				-68	-10	-81	-13	-94	-36	-107	-39	-112	-54	+32	0	+50	0	+62	+30	+80	+30	+82	+50
630	800	-75	0	-107	0	-125	0	-137	-30	-155	-30	-157	-50	-95	-12	-108	-17	-125	-42	-138	-47	-145	-62
				+36	0	+56	0	+70	+34	+90	+34	+92	+56	-136	0	-156	0	-170	-34	-190	-34	-192	-56
800	1 000	-100	0	-122	-14	-136	-20	-156	-48	-170	-54	-178	-70	+42	0	+66	0	+82	+40	+106	+40	+108	+66
				-167	0	-191	0	-207	-40	-231	-40	-233	-66	-150	-17	-167	-24	-190	-57	-207	-64	-216	-83
1 000	1 250	-125	0	+50	0	+78	0	+98	+48	+126	+48	+128	+78	-210	0	-238	0	-258	-48	-286	-48	-288	-78
				-189	-21	-208	-30	-237	-69	-256	-78	-267	-99	+60	0	+92	0	+118	+58	+150	+58	+152	+92
1 250	1 600	-160	0	-260	0	-292	0	-318	-58	-350	-58	-352	-92	-235	-25	-257	-35	-293	-83	-315	-93	-327	-117
1 600	2 000	-200	0																				

¹⁾ Los valores son válidos para la mayoría de los rodamientos con tolerancias normales. Para conocer las excepciones, consulte la sección *Tolerancias y ajustes resultantes*, página 153.

Tolerancias del eje y ajustes resultantes

+
0
-

Eje		Rodamiento		Desviaciones del diámetro del eje, ajustes resultantes ¹⁾											
Diámetro nominal		Tolerancia del diámetro del agujero		Clases de tolerancia											
d		t _{Δdmp}		n6 [Ⓔ]	p6 [Ⓔ]		p7 [Ⓔ]		r6 [Ⓔ]		r7 [Ⓔ]				
				Desviaciones (diámetro del eje)											
				Interferencia teórica (-)											
				Interferencia probable (-)											
más de	hasta incl.	inf.	sup.												
mm		μm		μm											
50	80	-15	0	+39	+20	+51	+32	+62	+32	-	-	-	-		
				-54	-20	-66	-32	-77	-32	-	-	-	-		
				-50	-24	-62	-36	-72	-38	-	-	-	-		
80	100	-20	0	+45	+23	+59	+37	+72	+37	+73	+51	+86	+51		
				-65	-23	-79	-37	-92	-37	-93	-51	-106	-51		
				-59	-29	-73	-43	-85	-44	-87	-57	-99	-58		
100	120	-20	0	+45	+23	+59	+37	+72	+37	+76	+54	+89	+54		
				-65	-23	-79	-37	-92	-37	-96	-54	-109	-54		
				-59	-29	-73	-43	-85	-44	-90	-60	-102	-61		
120	140	-25	0	+52	+27	+68	+43	+83	+43	+88	+63	+103	+63		
				-77	-27	-93	-43	-108	-43	-113	-63	-128	-63		
				-70	-34	-86	-50	-100	-51	-106	-70	-120	-71		
140	160	-25	0	+52	+27	+68	+43	+83	+43	+90	+65	+105	+65		
				-77	-27	-93	-43	-108	-43	-115	-65	-130	-65		
				-70	-34	-86	-50	-100	-51	-108	-72	-122	-73		
160	180	-25	0	+52	+27	+68	+43	+83	+43	+93	+68	+108	+68		
				-77	-27	-93	-43	-108	-43	-118	-68	-133	-68		
				-70	-34	-86	-50	-100	-51	-111	-75	-125	-76		
180	200	-30	0	+60	+31	+79	+50	+96	+50	+106	+77	+123	+77		
				-90	-31	-109	-50	-126	-50	-136	-77	-153	-77		
				-82	-39	-101	-58	-116	-60	-128	-85	-143	-87		
200	225	-30	0	+60	+31	+79	+50	+96	+50	+109	+80	+126	+80		
				-90	-31	-109	-50	-126	-50	-139	-80	-156	-80		
				-82	-39	-101	-58	-116	-60	-131	-88	-146	-90		
225	250	-30	0	+60	+31	+79	+50	+96	+50	+113	+84	+130	+84		
				-90	-31	-109	-50	-126	-50	-143	-84	-160	-84		
				-82	-39	-101	-58	-116	-60	-135	-92	-150	-94		
250	280	-35	0	+66	+34	+88	+56	+108	+56	+126	+94	+146	+94		
				-101	-34	-123	-56	-143	-56	-161	-94	-181	-94		
				-92	-43	-114	-65	-131	-68	-152	-103	-169	-106		
280	315	-35	0	+66	+34	+88	+56	+108	+56	+130	+98	+150	+98		
				-101	-34	-123	-56	-143	-56	-165	-98	-185	-98		
				-92	-43	-114	-65	-131	-68	-156	-107	-173	-110		
315	355	-40	0	+73	+37	+98	+62	+119	+62	+144	+108	+165	+108		
				-113	-37	-138	-62	-159	-62	-184	-108	-205	-108		
				-102	-48	-127	-73	-146	-75	-173	-119	-192	-121		
355	400	-40	0	+73	+37	+98	+62	+119	+62	+150	+114	+171	+114		
				-113	-37	-138	-62	-159	-62	-190	-114	-211	-114		
				-102	-48	-127	-73	-146	-75	-179	-125	-198	-127		
400	450	-45	0	+80	+40	+108	+68	+131	+68	+166	+126	+189	+126		
				-125	-40	-153	-68	-176	-68	-211	-126	-234	-126		
				-113	-52	-141	-80	-161	-83	-199	-138	-219	-141		

Tabla 15

Tolerancias del eje y ajustes resultantes

Eje		Rodamiento		Desviaciones del diámetro del eje, ajustes resultantes ¹⁾																													
Diámetro nominal		Tolerancia del diámetro del agujero		Clases de tolerancia																													
d		$t_{\Delta dmp}$		n6 [Ⓔ]					p6 [Ⓔ]					p7 [Ⓔ]					r6 [Ⓔ]					r7 [Ⓔ]									
				Desviaciones (diámetro del eje)																													
				Interferencia teórica (-)																													
				Interferencia probable (-)																													
mm		μm		μm																													
450	500	-45	0	+80	+40	+108	+68	+131	+68	+172	+132	+195	+132	-125	-40	-153	-68	-176	-68	-217	-132	-240	-132	-113	-52	-141	-80	-161	-83	-205	-144	-225	-147
				+88	+44	+122	+78	+148	+78	+194	+150	+220	+150	-138	-44	-172	-78	-198	-78	-244	-150	-270	-150	-125	-57	-159	-91	-182	-94	-231	-163	-254	-166
				+88	+44	+122	+78	+148	+78	+199	+155	+225	+155	-138	-44	-172	-78	-198	-78	-249	-155	-275	-155	-125	-57	-159	-91	-182	-94	-236	-168	-259	-171
630	710	-75	0	+100	+50	+138	+88	+168	+88	+225	+175	+255	+175	-175	-50	-213	-88	-243	-88	-300	-175	-330	-175	-158	-67	-196	-105	-221	-110	-283	-192	-308	-197
				+100	+50	+138	+88	+168	+88	+235	+185	+265	+185	-175	-50	-213	-88	-243	-88	-310	-185	-340	-185	-158	-67	-196	-105	-221	-110	-293	-202	-318	-207
				+112	+56	+156	+100	+190	+100	+266	+210	+300	+210	-212	-56	-256	-100	-290	-100	-366	-210	-400	-210	-192	-76	-236	-120	-263	-127	-346	-230	-373	-237
900	1 000	-100	0	+112	+56	+156	+100	+190	+100	+276	+220	+310	+220	-212	-56	-256	-100	-290	-100	-376	-220	-410	-220	-192	-76	-236	-120	-263	-127	-356	-240	-383	-247
				+132	+66	+186	+120	+225	+120	+316	+250	+355	+250	-257	-66	-311	-120	-350	-120	-441	-250	-480	-250	-233	-90	-287	-144	-317	-153	-417	-274	-447	-283
				+132	+66	+186	+120	+225	+120	+326	+260	+365	+260	-257	-66	-311	-120	-350	-120	-451	-260	-490	-260	-233	-90	-287	-144	-317	-153	-427	-284	-457	-293
1 250	1 400	-160	0	+156	+78	+218	+140	+265	+140	+378	+300	+425	+300	-316	-78	-378	-140	-425	-140	-538	-300	-585	-300	-286	-108	-348	-170	-385	-180	-508	-330	-545	-340
				+156	+78	+218	+140	+265	+140	+408	+330	+455	+330	-316	-78	-378	-140	-425	-140	-568	-330	-615	-330	-286	-108	-348	-170	-385	-180	-538	-360	-575	-370
				+184	+92	+262	+170	+320	+170	+462	+370	+520	+370	-384	-92	-462	-170	-520	-170	-662	-370	-720	-370	-349	-127	-427	-205	-470	-220	-627	-405	-670	-420
1 800	2 000	-200	0	+184	+92	+262	+170	+320	+170	+492	+400	+550	+400	-384	-92	-462	-170	-520	-170	-692	-400	-750	-400	-349	-127	-427	-205	-470	-220	-657	-435	-700	-450

¹⁾ Los valores son válidos para la mayoría de los rodamientos con tolerancias normales. Para conocer las excepciones, consulte la sección *Tolerancias y ajustes resultantes*, página 153.

Tolerancias del eje y ajustes resultantes

Eje		Rodamiento		Desviaciones del diámetro del eje, ajustes resultantes ¹⁾			
Diámetro nominal		Tolerancia del diámetro del agujero		Clases de tolerancia			
d		$t_{\Delta dmp}$		Desviaciones (diámetro del eje)			
más de	hasta incl.	inf.	sup.	r6+IT6		r7+IT7	
				Interferencia teórica (-)			
				Interferencia probable (-)			
mm		μm		μm			
315	355	-40	0	+180	+144	+222	+165
				-220	-144	-262	-165
				-209	-155	-248	-179
355	400	-40	0	+186	+150	+228	+171
				-226	-150	-268	-171
				-215	-161	-254	-185
400	450	-45	0	+206	+166	+252	+189
				-251	-166	-297	-189
				-239	-178	-282	-204
450	500	-45	0	+212	+172	+258	+195
				-257	-172	-303	-195
				-245	-184	-288	-210
500	560	-50	0	+238	+194	+290	+220
				-288	-194	-340	-220
				-274	-208	-323	-237
560	630	-50	0	+243	+199	+295	+225
				-293	-199	-345	-225
				-279	-213	-328	-242
630	710	-75	0	+275	+225	+335	+255
				-350	-225	-410	-255
				-333	-242	-387	-278
710	800	-75	0	+285	+235	+345	+265
				-360	-235	-420	-265
				-343	-252	-397	-288
800	900	-100	0	+322	+266	+390	+300
				-422	-266	-490	-300
				-401	-287	-462	-328
900	1 000	-100	0	+332	+276	+400	+310
				-432	-276	-500	-310
				-411	-297	-472	-338
1 000	1 120	-125	0	+382	+316	+460	+355
				-507	-316	-585	-355
				-482	-341	-552	-388
1 120	1 250	-125	0	+392	+326	+470	+365
				-517	-326	-595	-365
				-492	-351	-562	-398


Tabla 16

Tolerancias del eje y ajustes resultantes

Eje		Rodamiento		Desviaciones del diámetro del eje, ajustes resultantes ¹⁾			
Diámetro nominal		Tolerancia del diámetro del agujero		Clases de tolerancia			
d		$t_{\Delta dmp}$		r6+IT6 r7+IT7			
				Desviaciones (diámetro del eje)			
				Interferencia teórica (-)			
				Interferencia probable (-)			
mm		µm		µm			
1 250	1 400	-160	0	+456	+378	+550	+425
				-616	-378	-710	-425
				-586	-408	-669	-466
1 400	1 600	-160	0	+486	+408	+580	+455
				-646	-408	-740	-455
				-616	-438	-699	-496
1 600	1 800	-200	0	+554	+462	+670	+520
				-754	-462	-870	-520
				-718	-498	-820	-570
1 800	2 000	-200	0	+584	+492	+700	+550
				-784	-492	-900	-550
				-748	-528	-850	-600

¹⁾ Los valores son válidos para la mayoría de los rodamientos con tolerancias normales. Para conocer las excepciones, consulte la sección *Tolerancias y ajustes resultantes*, página 153.


Tolerancias del soporte y ajustes resultantes



Soporte		Rodamiento		Desviaciones del diámetro del agujero del soporte, ajustes resultantes ¹⁾																													
Diámetro nominal del agujero D		Tolerancia del diámetro exterior $t_{\Delta Dmp}$		Clases de tolerancia																													
				F7 [Ⓔ]					G6 [Ⓔ]					G7 [Ⓔ]					H5 [Ⓔ]					H6 [Ⓔ]									
más de	hasta incl.	inf.	sup.	Desviaciones (diámetro del agujero del soporte)																													
				Juego teórico (+)																													
				Juego probable (+)																													
mm		μm	μm	μm																													
6	10	0	-8	+13	+28	+5	+14	+5	+20	0	+6	0	+9	+13	+36	+5	+22	+5	+28	0	+14	0	+17	+16	+33	+7	+20	+8	+25	+2	+12	+2	+15
				+16	+34	+6	+17	+6	+24	0	+8	0	+11	+16	+42	+6	+25	+6	+32	0	+16	0	+19	+19	+39	+8	+23	+9	+29	+2	+14	+2	+17
				+20	+41	+7	+20	+7	+28	0	+9	+0	+13	+20	+50	+7	+29	+7	+37	0	+18	0	+22	+23	+47	+10	+26	+10	+34	+2	+16	+3	+19
10	18	0	-8	+25	+50	+9	+25	+9	+34	0	+11	0	+16	+25	+61	+9	+36	+9	+45	0	+22	0	+27	+29	+57	+12	+33	+13	+41	+3	+19	+3	+24
				+30	+60	+10	+29	+10	+40	0	+13	0	+19	+30	+73	+10	+42	+10	+53	0	+26	0	+32	+35	+68	+14	+38	+15	+48	+3	+23	+4	+28
				+36	+71	+12	+34	+12	+47	0	+15	0	+22	+36	+86	+12	+49	+12	+62	0	+30	0	+37	+41	+81	+17	+44	+17	+57	+4	+26	+5	+32
18	30	0	-9	+43	+83	+14	+39	+14	+54	0	+18	0	+25	+43	+101	+14	+57	+14	+72	0	+36	0	+43	+50	+94	+20	+51	+21	+65	+5	+31	+6	+37
				+43	+83	+14	+39	+14	+54	0	+18	0	+25	+43	+108	+14	+64	+14	+79	0	+43	0	+50	+51	+100	+21	+57	+22	+71	+6	+37	+7	+43
				+50	+94	+20	+51	+21	+65	+5	+31	+6	+37	+50	+126	+15	+74	+15	+91	0	+50	0	+59	+60	+116	+23	+66	+25	+81	+6	+44	+8	+51
250	315	0	-35	+56	+108	+17	+49	+17	+69	0	+23	0	+32	+56	+143	+17	+84	+17	+104	0	+58	0	+67	+68	+131	+26	+75	+29	+92	+8	+50	+9	+58
				+62	+119	+18	+54	+18	+75	0	+25	0	+36	+62	+159	+18	+94	+18	+115	0	+65	0	+76	+75	+146	+29	+83	+31	+102	+8	+57	+11	+65
				+62	+119	+18	+54	+18	+75	0	+25	0	+36	+68	+131	+20	+60	+20	+83	0	+27	0	+40	+68	+176	+20	+105	+20	+128	0	+72	0	+85
400	500	0	-45	+83	+161	+32	+93	+35	+113	+9	+63	+12	+73	+83	+176	+20	+105	+20	+128	0	+72	0	+85	+83	+161	+32	+93	+35	+113	+9	+63	+12	+73
				+76	+146	+22	+66	+22	+92	0	+28	0	+44	+76	+196	+22	+116	+22	+142	0	+78	0	+94	+92	+180	+35	+103	+38	+126	+10	+68	+13	+81
				+76	+146	+22	+66	+22	+92	0	+28	0	+44	+76	+196	+22	+116	+22	+142	0	+78	0	+94	+92	+180	+35	+103	+38	+126	+10	+68	+13	+81
630	800	0	-75	+80	+160	+24	+74	+24	+104	0	+32	0	+50	+80	+235	+24	+149	+24	+179	0	+107	0	+125	+102	+213	+41	+132	+46	+157	+12	+95	+17	+108
				+80	+160	+24	+74	+24	+104	0	+32	0	+50	+80	+235	+24	+149	+24	+179	0	+107	0	+125	+102	+213	+41	+132	+46	+157	+12	+95	+17	+108
				+80	+160	+24	+74	+24	+104	0	+32	0	+50	+80	+235	+24	+149	+24	+179	0	+107	0	+125	+102	+213	+41	+132	+46	+157	+12	+95	+17	+108

Tabla 17

Tolerancias del soporte y ajustes resultantes



Soporte		Rodamiento		Desviaciones del diámetro del agujero del soporte, ajustes resultantes ¹⁾									
Diámetro nominal del agujero D		Tolerancia del diámetro exterior t_{Dmp}		Clases de tolerancia									
				F7 [Ⓔ]		G6 [Ⓔ]		G7 [Ⓔ]		H5 [Ⓔ]		H6 [Ⓔ]	
más de	hasta incl.	inf.	sup.	Desviaciones (diámetro del agujero del soporte)									
				Juego teórico (+)									
				Juego probable (+)									
mm		μm		μm									
800	1 000	0	-100	+86	+176	+26	+82	+26	+116	0	+36	0	+56
				+86	+276	+26	+182	+26	+216	0	+136	0	+156
				+113	+249	+46	+162	+53	+189	+14	+122	+20	+136
1 000	1 250	0	-125	+98	+203	+28	+94	+28	+133	0	+42	0	+66
				+98	+328	+28	+219	+28	+258	0	+167	0	+191
				+131	+295	+52	+195	+61	+225	+17	+150	+24	+167
1 250	1 600	0	-160	+110	+235	+30	+108	+30	+155	0	+50	0	+78
				+110	+395	+30	+268	+30	+315	0	+210	0	+238
				+150	+355	+60	+238	+70	+275	+21	+189	+30	+208
1 600	2 000	0	-200	+120	+270	+32	+124	+32	+182	0	+60	0	+92
				+120	+470	+32	+324	+32	+382	0	+260	0	+292
				+170	+420	+67	+289	+82	+332	+25	+235	+35	+257
2 000	2 500	0	-250	+130	+305	+34	+144	+34	+209	0	+70	0	+110
				+130	+555	+34	+394	+34	+459	0	+320	0	+360
				+189	+496	+77	+351	+93	+400	+30	+290	+43	+317


¹⁾ Los valores son válidos para la mayoría de los rodamientos con tolerancias normales. Para conocer las excepciones, consulte la sección *Tolerancias y ajustes resultantes*, página 153.

Tolerancias del soporte y ajustes resultantes

Soporte		Rodamiento		Desviaciones del diámetro del agujero del soporte, ajustes resultantes ¹⁾									
Diámetro nominal del agujero D		Tolerancia del diámetro exterior t _{ΔDmp}		Clases de tolerancia									
D		t _{ΔDmp}		H7 [Ⓔ]		H8 [Ⓔ]		H9 [Ⓔ]		H10 [Ⓔ]		J6 [Ⓔ]	
más de	hasta incl.	inf.	sup.	Desviaciones (diámetro del agujero del soporte)									
				Interferencia (-)/juego (+) teóricos									
				Interferencia (-)/juego (+) probables									
mm		μm		μm									
6	10	0	-8	0	+15	0	+22	0	+36	0	+58	-4	+5
				0	+23	0	+30	0	+44	0	+66	-4	+13
				+3	+20	+3	+27	+3	+41	+3	+63	-2	+11
10	18	0	-8	0	+18	0	+27	0	+43	0	+70	-5	+6
				0	+26	0	+35	0	+51	0	+78	-5	+14
				+3	+23	+3	+32	+3	+48	+3	+75	-3	+12
18	30	0	-9	0	+21	0	+33	0	+52	0	+84	-5	+8
				0	+30	0	+42	0	+61	0	+93	-5	+17
				+3	+27	+3	+39	+4	+57	+4	+89	-2	+14
30	50	0	-11	0	+25	0	+39	0	+62	0	+100	-6	+10
				0	+36	0	+50	0	+73	0	+111	-6	+21
				+4	+32	+4	+46	+5	+68	+5	+106	-3	+18
50	80	0	-13	0	+30	0	+46	0	+74	0	+120	-6	+13
				0	+43	0	+59	0	+87	0	+133	-6	+26
				+5	+38	+5	+54	+5	+82	+6	+127	-2	+22
80	120	0	-15	0	+35	0	+54	0	+87	0	+140	-6	+16
				0	+50	0	+69	0	+102	0	+155	-6	+31
				+5	+45	+6	+63	+6	+96	+7	+148	-1	+26
120	150	0	-18	0	+40	0	+63	0	+100	0	+160	-7	+18
				0	+58	0	+81	0	+118	0	+178	-7	+36
				+7	+51	+7	+74	+8	+110	+8	+170	-1	+30
150	180	0	-25	0	+40	0	+63	0	+100	0	+160	-7	+18
				0	+65	0	+88	0	+125	0	+185	-7	+43
				+8	+57	+10	+78	+10	+115	+11	+174	0	+36
180	250	0	-30	0	+46	0	+72	0	+115	0	+185	-7	+22
				0	+76	0	+102	0	+145	0	+215	-7	+52
				+10	+66	+12	+90	+13	+132	+13	+202	+1	+44
250	315	0	-35	0	+52	0	+81	0	+130	0	+210	-7	+25
				0	+87	0	+116	0	+165	0	+245	-7	+60
				+12	+75	+13	+103	+15	+150	+16	+229	+2	+51
315	400	0	-40	0	+57	0	+89	0	+140	0	+230	-7	+29
				0	+97	0	+129	0	+180	0	+270	-7	+69
				+13	+84	+15	+114	+17	+163	+18	+252	+4	+58
400	500	0	-45	0	+63	0	+97	0	+155	0	+250	-7	+33
				0	+108	0	+142	0	+200	0	+295	-7	+78
				+15	+93	+17	+125	+19	+181	+20	+275	+5	+66
500	630	0	-50	0	+70	0	+110	0	+175	0	+280	-	-
				0	+120	0	+160	0	+225	0	+330	-	-
				+16	+104	+19	+141	+21	+204	+22	+308	-	-

Tabla 18

Tolerancias del soporte y ajustes resultantes



Soporte		Rodamiento		Desviaciones del diámetro del agujero del soporte, ajustes resultantes ¹⁾									
Diámetro nominal del agujero D		Tolerancia del diámetro exterior $t_{\Delta Dmp}$		Clases de tolerancia									
más de	hasta incl.	inf.	sup.	H7 \oplus	H8 \oplus	H9 \oplus	H10 \oplus	J6 \oplus					
				Desviaciones (diámetro del agujero del soporte)									
				Interferencia (-)/juego (+) teóricos									
				Interferencia (-)/juego (+) probables									
mm		μm		μm									
630	800	0	-75	0	+80	0	+125	0	+200	0	+320	-	-
				0	+155	0	+200	0	+275	0	+395	-	-
				+22	+133	+27	+173	+30	+245	+33	+362	-	-
800	1 000	0	-100	0	+90	0	+140	0	+230	0	+360	-	-
				0	+190	0	+240	0	+330	0	+460	-	-
				+27	+163	+33	+207	+39	+291	+43	+417	-	-
1 000	1 250	0	-125	0	+105	0	+165	0	+260	0	+420	-	-
				0	+230	0	+290	0	+385	0	+545	-	-
				+33	+197	+41	+249	+48	+337	+53	+492	-	-
1 250	1 600	0	-160	0	+125	0	+195	0	+310	0	+500	-	-
				0	+285	0	+355	0	+470	0	+660	-	-
				+40	+245	+51	+304	+60	+410	+67	+593	-	-
1 600	2 000	0	-200	0	+150	0	+230	0	+370	0	+600	-	-
				0	+350	0	+430	0	+570	0	+800	-	-
				+50	+300	+62	+368	+74	+496	+83	+717	-	-
2 000	2 500	0	-250	0	+175	0	+280	0	+440	0	+700	-	-
				0	+425	0	+530	0	+690	0	+950	-	-
				+59	+366	+77	+453	+91	+599	+103	+847	-	-

¹⁾ Los valores son válidos para la mayoría de los rodamientos con tolerancias normales. Para conocer las excepciones, consulte la sección *Tolerancias y ajustes resultantes*, página 153.

Tolerancias del soporte y ajustes resultantes

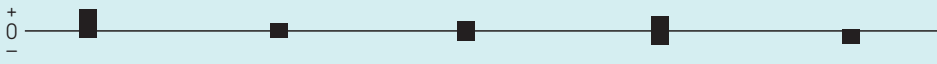


Soporte		Rodamiento		Desviaciones del diámetro del agujero del soporte, ajustes resultantes ¹⁾										
Diámetro nominal del agujero D		Tolerancia del diámetro exterior $t_{\Delta Dmp}$		Clases de tolerancia										
				J7(E)		JS5(E)		JS6(E)		JS7(E)		K5(E)		
más de	hasta incl.	inf.	sup.	Desviaciones (diámetro del agujero del soporte)										
				Interferencia (-)/juego (+) teóricos										
				Interferencia (-)/juego (+) probables										
mm		μm		μm										
6	10	0	-8	-7	+8	-3	+3	-4,5	+4,5	-7,5	+7,5	-5	+1	
				-7	+16	-3	+11	-4,5	+12,5	-7,5	+15,5	-5	+9	
				-4	+13	-1	+9	-3	+11	-5	+13	-3	+7	
10	18	0	-8	-8	+10	-4	+4	-5,5	+5,5	-9	+9	-6	+2	
				-8	+18	-4	+12	-5,5	+13,5	-9	+17	-6	+10	
				-5	+15	-2	+10	-3	+11	-6	+14	-4	+8	
18	30	0	-9	-9	+12	-4,5	+4,5	-6,5	+6,5	-10,5	+10,5	-8	+1	
				-9	+21	-4,5	+13,5	-6,5	+15,5	-10,5	+19,5	-8	+10	
				-6	+18	-2	+11	-4	+13	-7	+16	-6	+8	
30	50	0	-11	-11	+14	-5,5	+5,5	-8	+8	-12,5	+12,5	-9	+2	
				-11	+25	-5,5	+16,5	-8	+19	-12,5	+23,5	-9	+13	
				-7	+21	-3	+14	-5	+16	-9	+20	-6	+10	
50	80	0	-13	-12	+18	-6,5	+6,5	-9,5	+9,5	-15	+15	-10	+3	
				-12	+31	-6,5	+19,5	-9,5	+22,5	-15	+28	-10	+16	
				-7	+26	-3	+16	-6	+19	-10	+23	-7	+13	
80	120	0	-15	-13	+22	-7,5	+7,5	-11	+11	-17,5	+17,5	-13	+2	
				-13	+37	-7,5	+22,5	-11	+26	-17,5	+32,5	-13	+17	
				-8	+32	-4	+19	-6	+21	-12	+27	-9	+13	
120	150	0	-18	-14	+26	-9	+9	-12,5	+12,5	-20	+20	-15	+3	
				-14	+44	-9	+27	-12,5	+30,5	-20	+38	-15	+21	
				-7	+37	-4	+22	-7	+25	-13	+31	-10	+16	
150	180	0	-25	-14	+26	-9	+9	-12,5	+12,5	-20	+20	-15	+3	
				-14	+51	-9	+34	-12,5	+37,5	-20	+45	-15	+28	
				-6	+43	-3	+28	-6	+31	-12	+37	-9	+22	
180	250	0	-30	-16	+30	-10	+10	-14,5	+14,5	-23	+23	-18	+2	
				-16	+60	-10	+40	-14,5	+44,5	-23	+53	-18	+32	
				-6	+50	-4	+34	-6	+36	-13	+43	-12	+26	
250	315	0	-35	-16	+36	-11,5	+11,5	-16	+16	-26	+26	-20	+3	
				-16	+71	-11,5	+46,5	-16	+51	-26	+61	-20	+38	
				-4	+59	-4	+39	-7	+42	-14	+49	-12	+30	
315	400	0	-40	-18	+39	-12,5	+12,5	-18	+18	-28,5	+28,5	-22	+3	
				-18	+79	-12,5	+52,5	-18	+58	-28,5	+68,5	-22	+43	
				-5	+66	-4	+44	-7	+47	-15	+55	-14	+35	
400	500	0	-45	-20	+43	-13,5	+13,5	-20	+20	-31,5	+31,5	-25	+2	
				-20	+88	-13,5	+58,5	-20	+65	-31,5	+76,5	-25	+47	
				-5	+73	-4	+49	-8	+53	-17	+62	-16	+38	
500	630	0	-50	-	-	-14	+14	-22	+22	-35	+35	-	-	
				-	-	-14	+64	-22	+72	-35	+85	-	-	
				-	-	-4	+54	-9	+59	-19	+69	-	-	

B.6 Interfaces del rodamiento

Tabla 19

Tolerancias del soporte y ajustes resultantes



Soporte		Rodamiento		Desviaciones del diámetro del agujero del soporte, ajustes resultantes ¹⁾									
Diámetro nominal del agujero D		Tolerancia del diámetro exterior $t_{\Delta Dmp}$		Clases de tolerancia									
más de	hasta incl.	inf.	sup.	J7 [Ⓔ]		JS5 [Ⓔ]		JS6 [Ⓔ]		JS7 [Ⓔ]		K5 [Ⓔ]	
				Desviaciones (diámetro del agujero del soporte)									
				Interferencia (-)/juego (+) teóricos									
				Interferencia (-)/juego (+) probables									
mm		μm		μm									
630	800	0	-75	-	-	-16	+16	-25	+25	-40	+40	-	-
				-	-	-16	+91	-25	+100	-40	+115	-	-
				-	-	-4	+79	-8	+83	-18	+93	-	-
800	1 000	0	-100	-	-	-18	+18	-28	+28	-45	+45	-	-
				-	-	-18	+118	-28	+128	-45	+145	-	-
				-	-	-4	+104	-8	+108	-18	+118	-	-
1 000	1 250	0	-125	-	-	-21	+21	-33	+33	-52	+52	-	-
				-	-	-21	+146	-33	+158	-52	+177	-	-
				-	-	-4	+129	-9	+134	-20	+145	-	-
1 250	1 600	0	-160	-	-	-25	+25	-39	+39	-62	+62	-	-
				-	-	-25	+185	-39	+199	-62	+222	-	-
				-	-	-4	+164	-9	+169	-22	+182	-	-
1 600	2 000	0	-200	-	-	-30	+30	-46	+46	-75	+75	-	-
				-	-	-30	+230	-46	+246	-75	+275	-	-
				-	-	-5	+205	-11	+211	-25	+225	-	-
2 000	2 500	0	-250	-	-	-35	+35	-55	+55	-87	+87	-	-
				-	-	-35	+285	-55	+305	-87	+337	-	-
				-	-	-5	+255	-12	+262	-28	+278	-	-

¹⁾ Los valores son válidos para la mayoría de los rodamientos con tolerancias normales. Para conocer las excepciones, consulte la sección *Tolerancias y ajustes resultantes*, página 153.

Tolerancias del soporte y ajustes resultantes




Soporte		Rodamiento		Desviaciones del diámetro del agujero del soporte, ajustes resultantes ¹⁾									
Diámetro nominal del agujero D		Tolerancia del diámetro exterior $t_{\Delta Dmp}$		Clases de tolerancia									
				K6 \oplus		K7 \oplus		M5 \oplus		M6 \oplus		M7 \oplus	
más de	hasta incl.	inf.	sup.	Desviaciones (diámetro del agujero del soporte)									
				Interferencia (-)/juego (+) teóricos									
				Interferencia (-)/juego (+) probables									
mm		μm		μm									
6	10	0	-8	-7	+2	-10	+5	-10	-4	-12	-3	-15	0
				-7	+10	-10	+13	-10	+4	-12	+5	-15	+8
				-5	+8	-7	+10	-8	+2	-10	+3	-12	+5
10	18	0	-8	-9	+2	-12	+6	-12	-4	-15	-4	-18	0
				-9	+10	-12	+14	-12	+4	-15	+4	-18	+8
				-7	+8	-9	+11	-10	+2	-13	+2	-15	+5
18	30	0	-9	-11	+2	-15	+6	-14	-4	-17	-4	-21	0
				-11	+11	-15	+15	-14	+4	-17	+5	-21	+9
				-8	+8	-12	+12	-12	+2	-14	+2	-18	+6
30	50	0	-11	-13	+3	-18	+7	-16	-5	-20	-4	-25	0
				-13	+14	-18	+18	-16	+6	-20	+7	-25	+11
				-10	+11	-14	+14	-13	+3	-17	+4	-21	+7
50	80	0	-13	-15	+4	-21	+9	-19	-6	-24	-5	-30	0
				-15	+17	-21	+22	-19	+7	-24	+8	-30	+13
				-11	+13	-16	+17	-16	+4	-20	+4	-25	+8
80	120	0	-15	-18	+4	-25	+10	-23	-8	-28	-6	-35	0
				-18	+19	-25	+25	-23	+7	-28	+9	-35	+15
				-13	+14	-20	+20	-19	+3	-23	+4	-30	+10
120	150	0	-18	-21	+4	-28	+12	-27	-9	-33	-8	-40	0
				-21	+22	-28	+30	-27	+9	-33	+10	-40	+18
				-15	+16	-21	+23	-22	+4	-27	+4	-33	+11
150	180	0	-25	-21	+4	-28	+12	-27	-9	-33	-8	-40	0
				-21	+29	-28	+37	-27	+16	-33	+17	-40	+25
				-14	+22	-20	+29	-21	+10	-26	+10	-32	+17
180	250	0	-30	-24	+5	-33	+13	-31	-11	-37	-8	-46	0
				-24	+35	-33	+43	-31	+19	-37	+22	-46	+30
				-16	+27	-23	+33	-25	+13	-29	+14	-36	+20
250	315	0	-35	-27	+5	-36	+16	-36	-13	-41	-9	-52	0
				-27	+40	-36	+51	-36	+22	-41	+26	-52	+35
				-18	+31	-24	+39	-28	+14	-32	+17	-40	+23
315	400	0	-40	-29	+7	-40	+17	-39	-14	-46	-10	-57	0
				-29	+47	-40	+57	-39	+26	-46	+30	-57	+40
				-18	+36	-27	+44	-31	+18	-35	+19	-44	+27
400	500	0	-45	-32	+8	-45	+18	-43	-16	-50	-10	-63	0
				-32	+53	-45	+63	-43	+29	-50	+35	-63	+45
				-20	+41	-30	+48	-34	+20	-38	+23	-48	+30
500	630	0	-50	-44	0	-70	0	-	-	-70	-26	-96	-26
				-44	+50	-70	+50	-	-	-70	+24	-96	+24
				-31	+37	-54	+34	-	-	-57	+11	-80	+8

B.6 Interfaces del rodamiento

Tabla 20

Tolerancias del soporte y ajustes resultantes

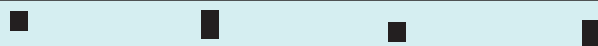


Soporte		Rodamiento		Desviaciones del diámetro del agujero del soporte, ajustes resultantes ¹⁾									
Diámetro nominal del agujero D		Tolerancia del diámetro exterior t_{Dmp}		Clases de tolerancia									
				K6 [Ⓔ]		K7 [Ⓔ]		M5 [Ⓔ]		M6 [Ⓔ]		M7 [Ⓔ]	
más de	hasta incl.	inf.	sup.	Desviaciones (diámetro del agujero del soporte)									
				Interferencia (-)/juego (+) teóricos									
				Interferencia (-)/juego (+) probables									
mm		μm		μm									
630	800	0	-75	-50	0	-80	0	-	-	-80	-30	-110	-30
				-50	+75	-80	+75	-	-	-80	+45	-110	+45
				-33	+58	-58	+53	-	-	-63	+28	-88	+23
800	1 000	0	-100	-56	0	-90	0	-	-	-90	-34	-124	-34
				-56	+100	-90	+100	-	-	-90	+66	-124	+66
				-36	+80	-63	+73	-	-	-70	+46	-97	+39
1 000	1 250	0	-125	-66	0	-105	0	-	-	-106	-40	-145	-40
				-66	+125	-105	+125	-	-	-106	+85	-145	+85
				-42	+101	-72	+92	-	-	-82	+61	-112	+52
1 250	1 600	0	-160	-78	0	-125	0	-	-	-126	-48	-173	-48
				-78	+160	-125	+160	-	-	-126	+112	-173	+112
				-48	+130	-85	+120	-	-	-96	+82	-133	+72
1 600	2 000	0	-200	-92	0	-150	0	-	-	-158	-58	-208	-58
				-92	+200	-150	+200	-	-	-150	+142	-208	+142
				-57	+165	-100	+150	-	-	-115	+107	-158	+92
2 000	2 500	0	-250	-110	0	-175	0	-	-	-178	-68	-243	-68
				-110	+250	-175	+250	-	-	-178	+182	-243	+182
				-67	+207	-116	+191	-	-	-135	+139	-184	+123

¹⁾ Los valores son válidos para la mayoría de los rodamientos con tolerancias normales. Para conocer las excepciones, consulte la sección *Tolerancias y ajustes resultantes*, página 153.

Tolerancias del soporte y ajustes resultantes

+
0
-



Soporte		Rodamiento		Desviaciones del diámetro del agujero del soporte, ajustes resultantes ¹⁾							
Diámetro nominal del agujero D		Tolerancia del diámetro exterior $t_{\Delta Dmp}$		Clases de tolerancia							
				N6(Ⓔ)		N7(Ⓔ)		P6(Ⓔ)		P7(Ⓔ)	
más de	hasta incl.	inf.	sup.	Desviaciones (diámetro del agujero del soporte)							
				Interferencia (-)/juego (+) teóricos							
				Interferencia (-)/juego (+) probables							
mm		μm		μm							
6	10	0	-8	-16	-7	-19	-4	-21	-12	-24	-9
				-16	+1	-19	+4	-21	-4	-24	-1
				-14	-1	-16	+1	-19	-6	-21	-4
10	18	0	-8	-20	-9	-23	-5	-26	-15	-29	-11
				-20	-1	-23	+3	-26	-7	-29	-3
				-18	-3	-20	0	-24	-9	-26	-6
18	30	0	-9	-24	-11	-28	-7	-31	-18	-35	-14
				-24	-2	-28	+2	-31	-9	-35	-5
				-21	-5	-25	-1	-28	-12	-32	-8
30	50	0	-11	-28	-12	-33	-8	-37	-21	-42	-17
				-28	-1	-33	+3	-37	-10	-42	-6
				-25	-4	-29	-1	-34	-13	-38	-10
50	80	0	-13	-33	-14	-39	-9	-45	-26	-51	-21
				-33	-1	-39	+4	-45	-13	-51	-8
				-29	-5	-34	-1	-41	-17	-46	-13
80	120	0	-15	-38	-16	-45	-10	-52	-30	-59	-24
				-38	-1	-45	+5	-52	-15	-59	-9
				-33	-6	-40	0	-47	-20	-54	-14
120	150	0	-18	-45	-20	-52	-12	-61	-36	-68	-28
				-45	-2	-52	+6	-61	-18	-68	-10
				-39	-8	-45	-1	-55	-24	-61	-17
150	180	0	-25	-45	-20	-52	-12	-61	-36	-68	-28
				-45	+5	-52	+13	-61	-11	-68	-3
				-38	-2	-44	+5	-54	-18	-60	-11
180	250	0	-30	-51	-22	-60	-14	-70	-41	-79	-33
				-51	+8	-60	+16	-70	-11	-79	-3
				-43	0	-50	+6	-62	-19	-69	-13
250	315	0	-35	-57	-25	-66	-14	-79	-47	-88	-36
				-57	+10	-66	+21	-79	-12	-88	-1
				-48	+1	-54	+9	-70	-21	-76	-13
315	400	0	-40	-62	-26	-73	-16	-87	-51	-98	-41
				-62	+14	-73	+24	-87	-11	-98	-1
				-51	+3	-60	+11	-76	-22	-85	-14
400	500	0	-45	-67	-27	-80	-17	-95	-55	-108	-45
				-67	+18	-80	+28	-95	-10	-108	0
				-55	+6	-65	+13	-83	-22	-93	-15
500	630	0	-50	-88	-44	-114	-44	-122	-78	-148	-78
				-88	+6	-114	+6	-122	-28	-148	-28
				-75	-7	-98	-10	-109	-41	-132	-44

Tabla 21

Tolerancias del soporte y ajustes resultantes

Soporte		Rodamiento		Desviaciones del diámetro del agujero del soporte, ajustes resultantes ¹⁾							
Diámetro nominal del agujero D		Tolerancia del diámetro exterior $t_{\Delta D_{mp}}$		Clases de tolerancia							
				N6 \oplus		N7 \oplus		P6 \oplus		P7 \oplus	
más de	hasta incl.	inf.	sup.	Desviaciones (diámetro del agujero del soporte)							
				Interferencia (-)/juego (+) teóricos							
				Interferencia (-)/juego (+) probables							
mm		μm		μm							
630	800	0	-75	-100	-50	-130	-50	-138	-88	-168	-88
				-100	+25	-130	+25	-138	-13	-168	-13
				-83	+8	-108	+3	-121	-30	-146	-35
800	1 000	0	-100	-112	-56	-146	-56	-156	-100	-190	-100
				-112	+44	-146	+44	-156	0	-190	0
				-92	+24	-119	+17	-136	-20	-163	-27
1 000	1 250	0	-125	-132	-66	-171	-66	-186	-120	-225	-120
				-132	+59	-171	+59	-186	+5	-225	+5
				-108	+35	-138	+26	-162	-19	-192	-28
1 250	1 600	0	-160	-156	-78	-203	-78	-218	-140	-265	-140
				-156	+82	-203	+82	-218	+20	-265	+20
				-126	+52	-163	+42	-188	-10	-225	-20
1 600	2 000	0	-200	-184	-92	-242	-92	-262	-170	-320	-170
				-184	+108	-242	+108	-262	+30	-320	+30
				-149	+73	-192	+58	-227	-5	-270	-20
2 000	2 500	0	-250	-220	-110	-285	-110	-305	-195	-370	-195
				-220	+140	-285	+140	-305	+55	-370	+55
				-177	+97	-226	+81	-262	+12	-311	-4

¹⁾ Los valores son válidos para la mayoría de los rodamientos con tolerancias normales. Para conocer las excepciones, consulte la sección *Tolerancias y ajustes resultantes*, página 153.

Disposiciones relacionadas con el montaje y desmontaje

Especialmente cuando los rodamientos son grandes, SKF recomienda realizar las previsiones durante la fase de diseño a fin de que el montaje y el desmontaje resulten más fáciles, incluidos:

- ranuras o rebajes mecanizados en los resaltes del eje o el soporte para poder utilizar las herramientas de desmontaje (fig. 8)
- orificios roscados en los resaltes del soporte para poder utilizar pernos en el desmontaje (fig. 9)
- conductos de suministro de aceite y ranuras de distribución en el eje para poder utilizar el método de inyección de aceite (fig. 10)

Las dimensiones recomendadas para los conductos de suministro de aceite y ranuras de distribución se indican en la **tabla 22**, y para los orificios roscados en la **tabla 23**. Si se utiliza el método de inyección de aceite, Ra no deberá ser mayor que 1,6 µm.

Fig. 8

Ranuras o rebajes en el eje para aplicar herramientas de desmontaje

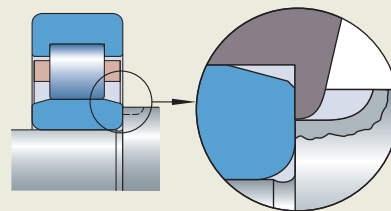


Fig. 9

Orificios roscados en el soporte para extraer del asiento el rodamiento mediante el uso de pernos

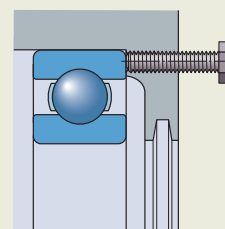


Fig. 10

Conducto y ranura para la inyección de aceite

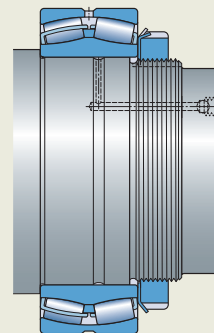
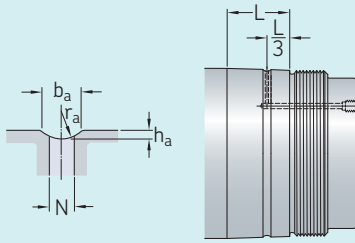


Tabla 22

Dimensiones recomendadas para los conductos de suministro de aceite y las ranuras de distribución

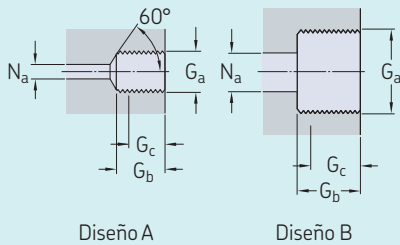


Diámetro del asiento		Dimensiones			
>	≤	b _a	h _a	r _a	N
mm		mm			
–	100	3	0,5	2,5	2,5
100	150	4	0,8	3	3
150	200	4	0,8	3	3
200	250	5	1	4	4
250	300	5	1	4	4
300	400	6	1,25	4,5	5
400	500	7	1,5	5	5
500	650	8	1,5	6	6
650	800	10	2	7	7
800	1 000	12	2,5	8	8

L = Ancho del asiento del rodamiento

Tabla 23

Diseño y dimensiones recomendadas para los orificios roscados para la conexión del suministro de aceite



Rosca	Diseño	Dimensiones		N _a máx.
G _a		G _b	G _c ¹⁾	
–	–	mm		
M6	A	10	8	3
G 1/8	A	12	10	3
G 1/4	A	15	12	5
G 3/8	B	15	12	8
G 1/2	B	18	14	8
G 3/4	B	20	16	8

¹⁾ Longitud efectiva de roscado

Fijación axial de los aros de rodamientos

En general, un ajuste de interferencia por sí solo no es suficiente para fijar axialmente el aro del rodamiento en un asiento cilíndrico. Las maneras habituales de fijar axialmente los aros de rodamientos incluyen:

- resaltes del eje o del soporte
- tuercas de fijación o aros roscados (fig. 11 y fig. 12)
- placas de fijación o tapas de soportes (fig. 13 y fig. 14)
- anillos distanciadores, que se apoyan contra las piezas adyacentes (fig. 15)
- anillos elásticos (fig. 16)

Cualquier fijación axial debe ser capaz de soportar las cargas axiales que puedan aplicarse al rodamiento.

Rodamientos con agujero cónico

Según las condiciones y los requisitos, las maneras habituales de fijar axialmente el aro interior de un rodamiento con agujero cónico son:

- una tuerca de fijación para rodamientos montados sobre un asiento cónico (fig. 17)
- solo un manguito de fijación (fig. 18), si no se requiere un posicionamiento axial preciso y las cargas axiales no superan la fricción entre el manguito y el eje
- un manguito de fijación y un anillo distanciador (fig. 19), si se requiere posicionamiento axial preciso o se producen cargas axiales elevadas
- un manguito de desmontaje con un anillo distanciador (o resalte del eje) y la tuerca de fijación (fig. 20)

Resaltes y radios de acuerdo

Al diseñar los resaltes, se debe dejar el espacio necesario para evitar el contacto entre las piezas giratorias y las piezas fijas.

Las dimensiones del radio de acuerdo del eje y el soporte deben ser siempre menores que los radios del chaflán del rodamiento. Los ejes que soportan cargas pesadas pueden requerir radios de acuerdo mayores y puede ser necesario un casquillo distanciador (fig. 21).

En las tablas de los productos, se indican las dimensiones adecuadas para resaltes y radios de acuerdo.

Fig. 11

Aro interior soportado mediante una tuerca de fijación y el resalte del eje

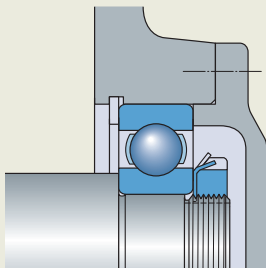


Fig. 13

Aro interior soportado mediante una placa de fijación y el resalte del eje

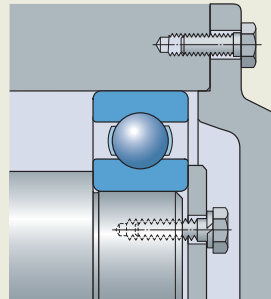


Fig. 15

Aro interior soportado mediante un anillo distanciador y la tuerca de fijación

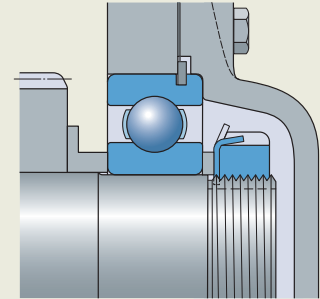


Fig. 12

Aro exterior soportado mediante un aro roscado

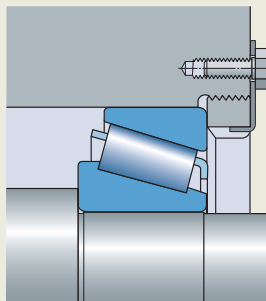


Fig. 14

Aro exterior soportado mediante la tapa del soporte y el resalte del soporte

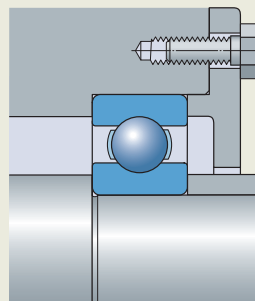
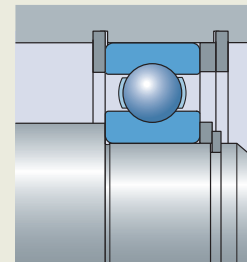


Fig. 16

Rodamiento soportado axialmente mediante anillos elásticos y el resalte del eje



Rodamientos montados radialmente libres para carga axial

Puede querer utilizar rodamientos individuales en una disposición de rodamientos para soportar por separado los componentes radial y axial de la carga. Una disposición típica consiste en utilizar un rodamiento de rodillos cilíndricos y un rodamiento de bolas con cuatro puntos de contacto (fig. 22).

Al utilizar un rodamiento individual para soportar la carga axial, debe asegurarse de que este rodamiento no se vea sometido a cargas radiales accidentales, para ello:

- se debe diseñar el diámetro del agujero de su soporte para que sea aproximadamente 1 mm más grande que el diámetro exterior del rodamiento
- no se debe fijar el aro exterior en la dirección axial para permitir su posicionamiento radial libre

Otra posibilidad es considerar el uso de un pasador antirrotación. El sufijo de designación N2 indica que el rodamiento tiene dos ranuras de fijación en el aro exterior.

Para obtener más información, comuníquese con el Departamento de Ingeniería de Aplicaciones de SKF.

Caminos de rodadura en ejes y en soportes

Para ahorrar espacio, los elementos rodantes de los rodamientos de rodillos cilíndricos, de rodillos cónicos y de agujas pueden desplazarse directamente en los caminos de rodadura sobre el eje y/o en el soporte. Para aprovechar al máximo la capacidad de carga, los caminos de rodadura deben cumplir determinados requisitos, incluidos:

- un material con propiedades adecuadas como limpieza, dureza y tratamiento térmico
- rugosidad y textura superficial adecuadas
- tolerancias adecuadas de perfil, redondez y variación total

Fig. 17

Rodamiento sobre un asiento cónico, soportado mediante una tuerca de fijación

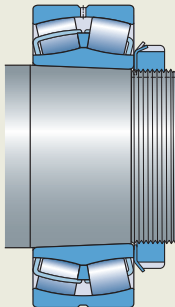


Fig. 19

Rodamiento sobre un manguito de fijación, posicionado mediante un anillo distanciador

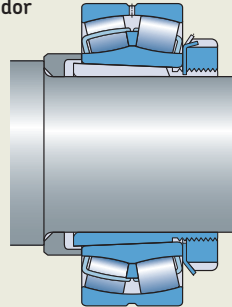


Fig. 21

Casquillo distanciador diseñado para evitar el contacto con el radio de acuerdo del eje

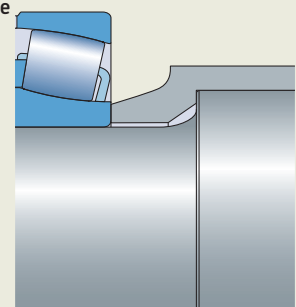


Fig. 18

Rodamiento sobre un manguito de fijación

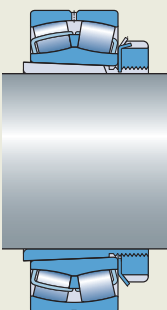


Fig. 20

Rodamiento sobre un manguito de desmontaje

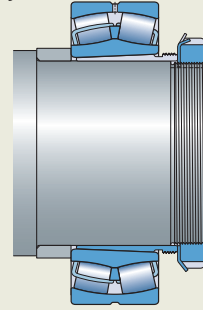
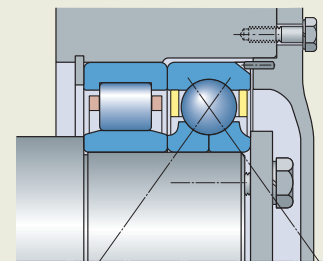


Fig. 22

Rodamiento de rodillos cilíndricos para carga radial y rodamiento de bolas con cuatro puntos de contacto para carga axial





Versión del rodamiento



B.7 Versión del rodamiento

Selección del juego interno o la precarga	182
Importancia de la selección del juego/la precarga correctos	183
Selección del juego interno inicial	183
Rango del juego interno inicial	184
Reducción del juego causada por los ajustes de interferencia	184
Reducción del juego causada por la diferencia de temperatura entre el eje, los aros del rodamiento y el soporte	184
Otros factores que influyen en el juego/la precarga. . . .	185
Juego interno inicial mínimo requerido	185
Selección de la precarga	186
Consideraciones para la precarga	186
Precarga mediante muelles	186
Clase de tolerancia del rodamiento	187
Jaulas	187
Sellado integral	189
Otras opciones	189
Recubrimientos	189
Características para requisitos especiales	190

B.7 Versión del rodamiento

Como parte del proceso de selección de rodamientos, una vez que se ha determinado el tipo de rodamiento, el tamaño y el ajuste, deben considerarse factores adicionales para definir más la versión final del rodamiento.

En esta sección, encontrará recomendaciones y requisitos para la selección de lo siguiente:

- el juego interno o la precarga del rodamiento
- las tolerancias del rodamiento
- la jaula adecuada (cuando corresponda)
- sellos integrales (cuando corresponda)
- opciones adicionales, como recubrimientos y otras características para satisfacer cualquier necesidad/requisito especial

Selección del juego interno o la precarga

El juego interno del rodamiento (**fig. 1**) se define como la distancia total que se puede desplazar un aro del rodamiento con respecto a otro en sentido radial (juego radial interno) o en sentido axial (juego axial interno).

Juego interno inicial es el juego interno del rodamiento antes del montaje.

Juego montado es el juego interno del rodamiento después del montaje pero antes de entrar en funcionamiento.

Juego de funcionamiento es el juego interno del rodamiento cuando se encuentra en funcionamiento y ha alcanzado una temperatura estable.

En la mayoría de las aplicaciones, el juego interno inicial de un rodamiento es mayor que su juego de funcionamiento. Esto se debe a los efectos de (**fig. 2**):

- ajustes de interferencia con el eje y/o el soporte
- dilatación térmica de los aros del rodamiento y los componentes asociados

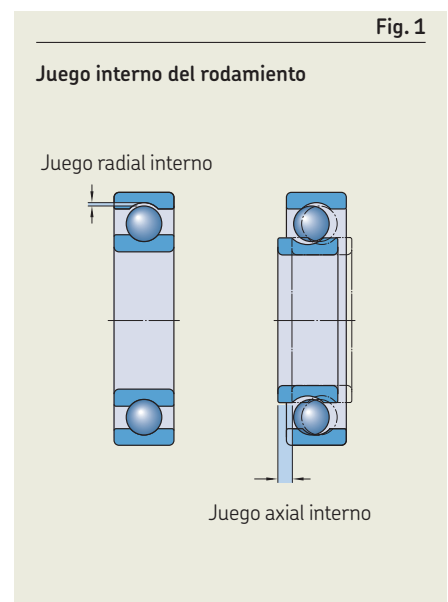
Los rodamientos deben tener el juego de funcionamiento adecuado para funcionar de manera satisfactoria (*Importancia de seleccionar el juego/la precarga correctos*).

En la mayoría de los casos, los rodamientos requieren cierto grado de juego (*Selección del juego interno inicial*). Sin embargo, en algunos casos, pueden requerir precarga (es decir, juego negativo, consulte la sección *Selección de la precarga*, **página 186**).

Como regla general:

- Los rodamientos de bolas deben tener un juego de funcionamiento que es prácticamente nulo.
- Los rodamientos de rodillos cilíndricos, de agujas, de rodillos a rótula y de rodillos toroidales CARB requieren, por lo general, al menos un juego de funcionamiento pequeño.
- Los rodamientos de rodillos cónicos y de bolas de contacto angular deben tener un juego de funcionamiento pequeño, excepto en aplicaciones en las que se necesite un alto grado de rigidez o control posicional, en cuyo caso pueden montarse con un grado de precarga.

Las secciones *Selección del juego interno inicial* y *Selección de la precarga*, describen los factores de influencia que debe considerar y ofrecen los métodos mediante los cuales puede calcular el juego interno inicial necesario para alcanzar el grado de juego de funcionamiento/precarga requeridos por su aplicación.



Importancia de la selección del juego/la precarga correctos

El juego de funcionamiento o la precarga en un rodamiento afectan, entre otras cosas, la fricción, el tamaño de la zona de carga y la vida a fatiga del rodamiento. La relación entre estos parámetros se muestra en el **diagrama 1**. Se trata de un diagrama general basado en los rodamientos sometidos a una carga radial.

Para aplicaciones generales, el rango de juegos de funcionamiento deberá estar en la zona recomendada que se muestra en el **diagrama 1**.

Selección del juego interno inicial

El juego de funcionamiento requerido por un rodamiento para funcionar de manera satisfactoria depende de la aplicación (*Importancia de la selección del juego/la precarga correctos*).

Debe asegurarse de que el rodamiento tenga un juego interno inicial mínimo de un tamaño que, cuando se reduzca por los efectos del montaje y de otras influencias, sea igual o mayor que el juego de funcionamiento mínimo requerido.

Para lograr esto, siga este procedimiento:

- considere la reducción del juego causada por los ajustes de interferencia (**página 184**)

- considere la reducción del juego causada por la diferencia de temperatura entre el eje, los aros del rodamiento y el soporte (**página 184**)
- considere la reducción del juego causada por otros factores (**página 185**)
- considere el juego interno inicial mínimo requerido (**página 185**)

- seleccione el juego interno inicial mínimo requerido (**página 185**)

En caso de duda, comuníquese con el Departamento de Ingeniería de Aplicaciones de SKF para solicitar asistencia.

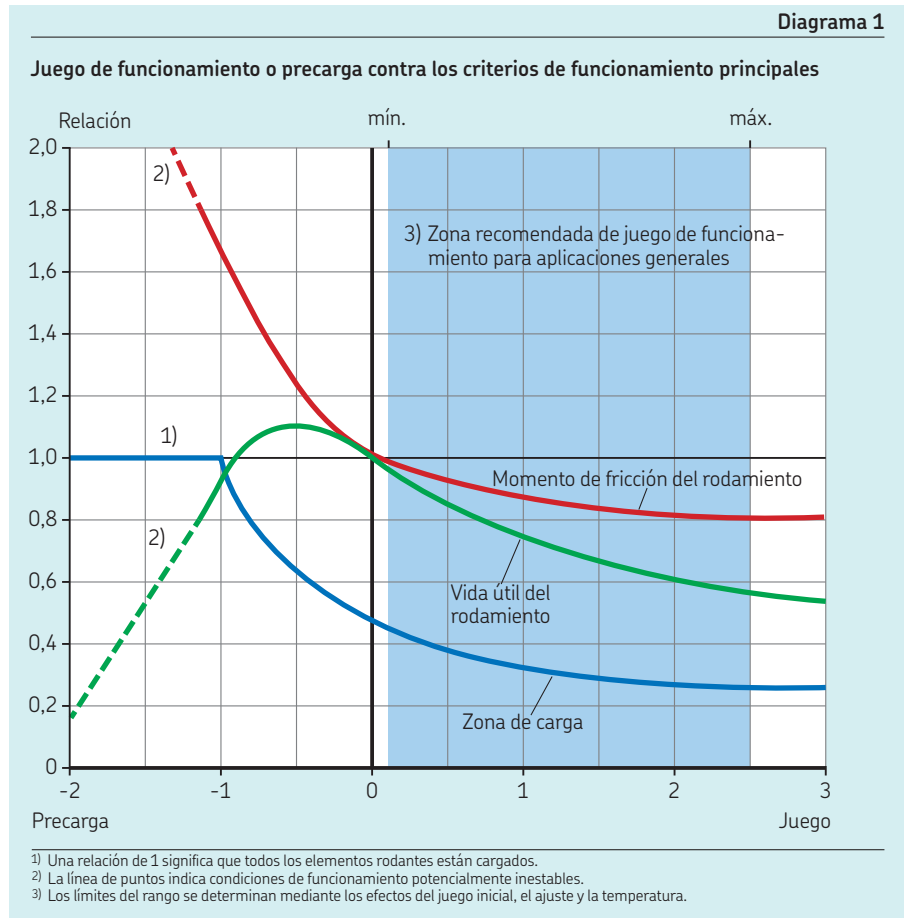
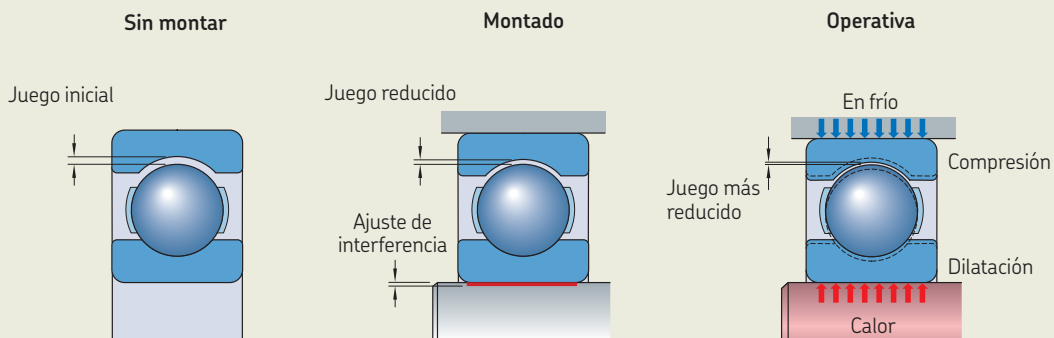


Fig. 2

El juego interno inicial y el juego de funcionamiento



B.7 Versión del rodamiento

Rango del juego interno inicial

Los tipos de rodamientos para disposiciones de rodamientos ajustadas, como los rodamientos de bolas de contacto angular, rodamientos de rodillos cónicos y rodamientos axiales de rodillos a rótula, tienen el juego interno establecido durante el montaje. El juego interno de tales disposiciones, aunque esté fijado durante el montaje, tendrá un rango.

Para otros tipos de rodamientos, el juego interno inicial se determina durante la fabricación. La norma ISO ha definido cinco clases de juego para especificar el grado de juego interno inicial de un rodamiento (*Juego interno*, **página 26**). Cada clase de juego representa un rango de valores. El tamaño de los rangos varía según el tipo de rodamiento y su tamaño. Los detalles sobre las clases de juego se indican en las secciones de los productos correspondientes.

Actualmente, son muy comunes los juegos iniciales mayores que el Normal, como las clases de juego C3 o incluso C4. Esto se debe a que los rodamientos modernos soportan cargas mayores y requieren ajustes de interferencia más apretados. Además, las condiciones de funcionamiento típicas son diferentes a las del momento en que se definieron las clases de juego.

Para los rodamientos de una hilera de bolas de contacto angular de emparejamiento universal y rodamientos de rodillos cónicos apareados, rodamientos de dos hileras de bolas de contacto angular y rodamientos de bolas con cuatro puntos de contacto, se indican los valores para el juego axial interno en lugar del juego radial interno, ya que el juego axial tiene mayor importancia práctica para estos tipos de rodamiento. El juego radial interno está relacionado con el juego axial interno, y esa relación está determinada por el tipo de rodamiento y su geometría interna. Para obtener información detallada, consulte las secciones de los productos.

Reducción del juego causada por los ajustes de interferencia

Un ajuste de interferencia reduce el juego porque los aros interiores se dilatan y los aros exteriores se comprimen. La reducción equivale al ajuste de interferencia efectivo multiplicado por el factor de reducción mediante la siguiente ecuación:

$$\Delta r_{\text{fit}} = \Delta_1 f_1 + \Delta_2 f_2$$

donde

Δr_{fit} = reducción del juego causada por el ajuste [μm]

f_1 = factor de reducción para el aro interior

f_2 = factor de reducción para el aro exterior

Δ_1 = interferencia efectiva entre el aro interior y el eje [μm]

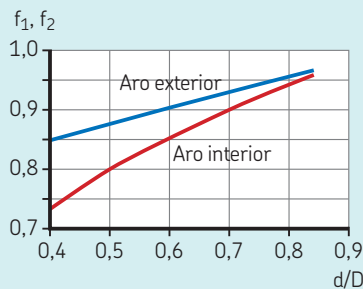
Δ_2 = interferencia efectiva entre el aro exterior y el soporte [μm]

Los factores de reducción válidos para un eje macizo de acero y un soporte de paredes gruesas de acero o de fundición se pueden obtener del **diagrama 2** como una función de la relación entre el diámetro del agujero del rodamiento d y el diámetro exterior D . Para obtener el valor de interferencia efectivo, utilice el valor máximo de interferencia probable que se indica en las tablas adecuadas en *Tolerancias y ajustes resultantes*, **página 153**.

Para obtener un análisis más detallado, considere utilizar las herramientas de cálculo de SKF, como *SKF Bearing Calculator* (skf.com/bearingcalculator), SKF SimPro Quick o SKF SimPro Expert, o comuníquese con el Departamento de Ingeniería de Aplicaciones de SKF.

Diagrama 2

Factores para la reducción del juego causada por los ajustes de interferencia



Reducción del juego causada por la diferencia de temperatura entre el eje, los aros del rodamiento y el soporte

El comportamiento térmico de una aplicación puede crear una diferencia de temperatura entre el aro interior y el aro exterior del rodamiento, lo que cambia el juego/la precarga del rodamiento montado. Para un eje de acero y un soporte de acero o de fundición, el cambio se puede calcular mediante la ecuación

$$\Delta r_{\text{temp}} = 0,012 \Delta T d_m$$

donde

Δr_{temp} = reducción del juego causada por la diferencia de temperatura [μm]

ΔT = diferencia de temperatura entre el aro interior y el aro exterior [$^{\circ}\text{C}$]

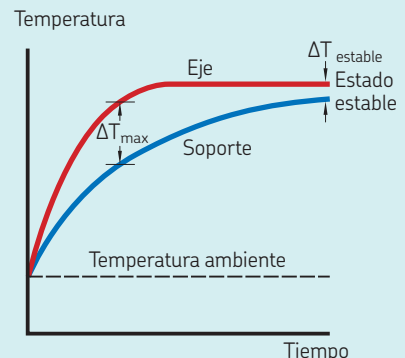
d_m = diámetro medio del rodamiento [mm] = $(d + D)/2$

Estado estable

La temperatura de funcionamiento de un rodamiento alcanza un estado estable cuando hay equilibrio térmico (**página 131**), es decir, existe un equilibrio entre el calor generado y el calor disipado. En el caso común, en el que la temperatura ambiente del entorno del soporte de una disposición de rodamientos es más baja que la de su eje, se desarrolla un gradiente de temperatura de estado estable que hace que el aro interior del rodamiento esté más caliente que el aro exterior ($\Delta T_{\text{estable}}$ en el **diagrama 3**).

Diagrama 3

Diferencias de temperatura durante la puesta en marcha y hasta el estado estable



Puesta en marcha

Durante la puesta en marcha, el gradiente de temperatura sobre el rodamiento se determina, en gran medida, por el flujo transitorio de calor. Entre los distintos componentes en contacto con el rodamiento, el que tiene menor capacidad térmica aumentará de temperatura más rápido que el que tiene mayor capacidad térmica. Por lo tanto, la secuencia de puesta en marcha puede dar lugar a un mayor diferencial de temperatura entre el aro interior y el aro exterior del rodamiento que en la condición de estado estable. Ello da lugar a un pico de temperatura durante la puesta en marcha ($\Delta T_{\text{máx.}}$ en el **diagrama 3**). Esto es especialmente pronunciado en máquinas que trabajan al aire libre en un clima frío o que tienen un eje calentado.

Velocidades más altas

Ya sea durante la puesta en marcha o en el estado estable, las velocidades más altas generan mayores pérdidas por fricción. Esto, por lo general, da lugar a un mayor diferencial de temperatura entre el aro interior y exterior del rodamiento y, por lo tanto, a la necesidad de un juego inicial mayor.

Otros factores que influyen en el juego/la precarga

La fijación axial de un aro da lugar a un ligero aumento de su diámetro. Normalmente, esto tiene un efecto insignificante. Para las máquinas en las que existe una gran carga axial en cualquiera de los aros, o en las que dos rodamientos (p. ej., rodamientos de bolas de contacto angular o rodamientos de rodillos cónicos, con o sin anillos distanciadores) se fijan axialmente, debe considerarse la influencia de la compresión axial y la dilatación radial sobre el juego o la precarga.

La desalineación más allá de los límites especificados en las secciones de productos reducirá el juego, lo que, debido a la distribución desfavorable de la carga, dará lugar a una reducción de la vida útil y un aumento de la fricción.

En los casos en que se utilizan materiales de aleación ligera, las diferencias de temperatura entre los aros y el eje o el soporte pueden tener un efecto más pronunciado en el juego del rodamiento.

Juego interno inicial mínimo requerido

El juego interno inicial mínimo requerido se puede calcular mediante la ecuación

$$r = r_{\text{op}} + \Delta r_{\text{fit}} + \Delta r_{\text{temp}} + \Delta r_{\text{other}}$$

donde

r = juego interno inicial mínimo requerido [μm]

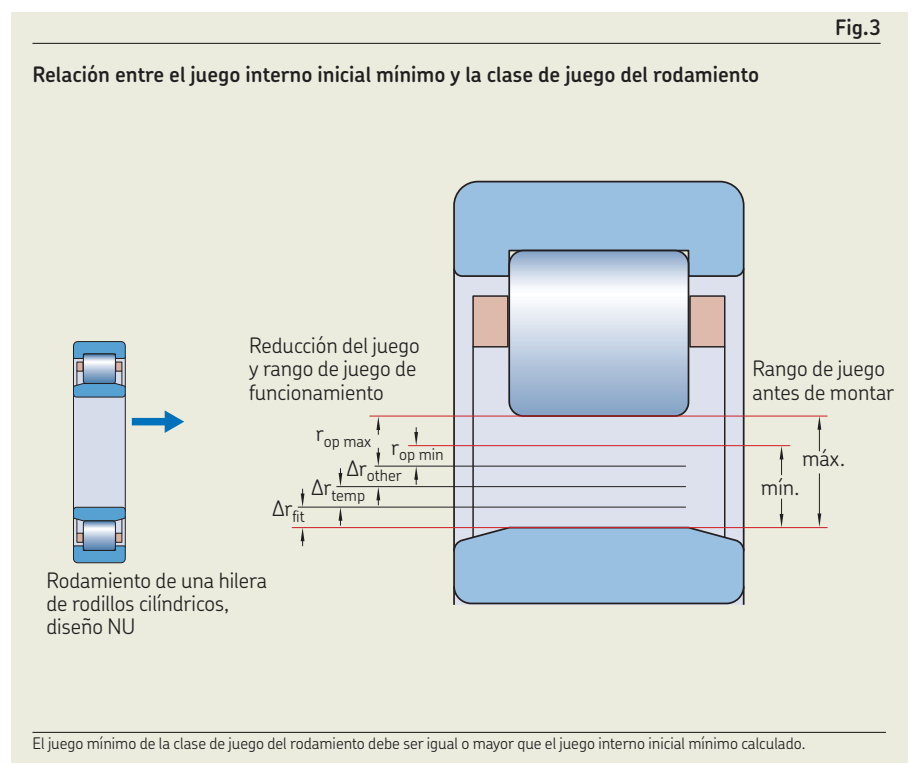
r_{op} = juego de funcionamiento requerido [μm]

Δr_{fit} = cambio del juego causado por los ajustes máximos esperados [μm]

Δr_{temp} = cambio máximo esperado del juego a partir de la diferencia de temperatura durante la puesta en marcha o en estado estable [μm]

Δr_{other} = cambio máximo esperado del juego a partir de otros efectos como la fijación axial [μm]

- Los tipos de rodamientos para disposiciones de rodamientos ajustadas, como los rodamientos de bolas de contacto angular, rodamientos de rodillos cónicos o rodamientos axiales de rodillos a rótula, tienen el juego interno establecido durante el montaje (*Montaje de disposiciones de rodamientos ajustadas*, **página 203**).
- Para otros tipos de rodamientos, seleccione una clase de juego del rodamiento (*Juego interno*, **página 26**: Normal, C3, C4, etc.) cuyo juego mínimo sea igual o mayor que el juego interno inicial mínimo calculado (**fig.3**). Luego compruebe si el juego máximo resultante de la clase de juego seleccionada es aceptable para la aplicación. Si el juego máximo, por cualquier motivo, es demasiado grande, considere elegir un grupo de juego reducido, por ejemplo, C3L, que incluya solo la mitad inferior del rango del grupo de juego C3.



B.7 Versión del rodamiento

Selección de la precarga

Según la aplicación, es posible que se necesite precargar una disposición de rodamientos. Por ejemplo, si se necesita un alto grado de rigidez o control posicional, la precarga puede resultar adecuada. De manera similar, para asegurar una carga mínima, la precarga puede resultar necesaria en los casos en que no hay carga externa sobre el rodamiento durante el funcionamiento, o esta es muy ligera.

La aplicación de la precarga se suele hacer mediante la medición de una fuerza, a veces un desplazamiento en una distancia o trayectoria, o mediante la medición del par de fricción durante el montaje.

Los valores empíricos de precarga se pueden obtener a partir de diseños comprobados y pueden aplicarse a diseños similares. Para los nuevos diseños, SKF recomienda calcular el rango de precarga adecuado mediante SKF SimPro Quick o SKF SimPro Expert, y comprobarlo mediante pruebas de la aplicación. La concordancia entre el cálculo y la aplicación real depende de la exactitud con que la temperatura de funcionamiento calculada y el comportamiento elástico de los componentes relacionados, sobre todo del soporte, coinciden con las condiciones reales de funcionamiento. En este contexto, los efectos de la puesta en marcha a temperatura ambiente baja deben incluirse en las pruebas.

Consideraciones para la precarga

Según el tipo de rodamiento, la precarga puede ser radial o axial. Por ejemplo, debido a su diseño, los rodamientos de rodillos cilíndricos de superprecisión solo pueden precargarse radialmente, mientras que los rodamientos de bolas de contacto angular o los rodamientos de rodillos cónicos solo pueden precargarse axialmente.

Los rodamientos de una hilera de rodillos cónicos o los rodamientos de bolas de contacto angular generalmente se montan juntos con un segundo rodamiento del mismo tipo y del mismo tamaño, en una disposición espalda con espalda (las líneas de carga divergen, **fig. 4**) o cara a cara (las líneas de carga convergen, **fig. 5**). Esto mismo se aplica a los rodamientos de una hilera de bolas de contacto angular.

La distancia L entre los centros de presión es superior cuando los rodamientos se disponen espalda con espalda que cuando los rodamientos se disponen cara a cara. La disposición espalda con espalda puede soportar momentos de inclinación mayores.

Si la temperatura del eje supera es superior a la temperatura del soporte durante el funcionamiento, la precarga, que se ajustó a temperatura ambiente durante el montaje, cambiará. Puesto que la dilatación térmica de un eje lo agranda tanto en sentido axial como radial, las disposiciones espalda con espalda son menos sensibles a los efectos térmicos que las disposiciones cara a cara.

A la hora de ajustar la precarga de un sistema de rodamientos, es importante que el valor de la precarga establecida se determine con la menor variación posible. Para reducir la variación al montar rodamientos de rodillos cónicos, el eje debe girarse varias veces para asegurarse de que los rodillos queden correctamente en contacto con la pestaña guía del aro interior.

Precarga mediante muelles

Al precargar los rodamientos, es posible reducir el ruido en, por ejemplo, motores eléctricos pequeños o aplicaciones similares. En este ejemplo, la disposición de rodamientos comprende un rodamiento rígido de una hilera de bolas precargado en cada extremo del eje (**fig. 6**). El método más simple para aplicar la precarga consiste en utilizar un muelle ondulado. El muelle actúa sobre el aro exterior de uno de los dos rodamientos. Este aro exterior debe ser capaz de desplazarse axialmente.

La fuerza de precarga permanece prácticamente constante aunque el rodamiento se desplace axialmente a causa de la dilatación térmica.

La fuerza de precarga requerida se puede calcular mediante la siguiente fórmula:

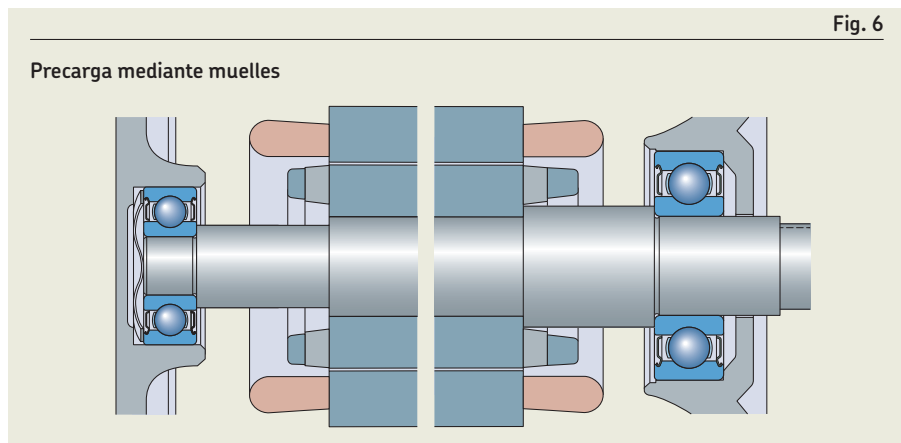
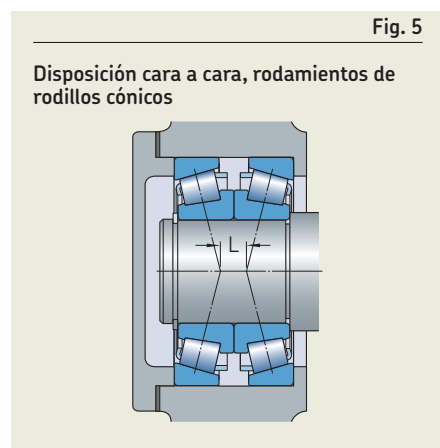
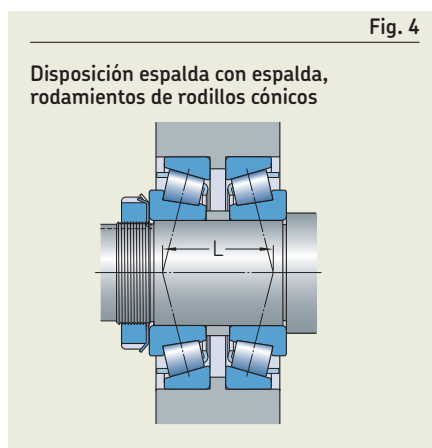
$$F = k d$$

donde

F = fuerza de precarga [kN]

k = un factor, descrito en el siguiente texto

d = diámetro del agujero del rodamiento [mm]



Para motores eléctricos pequeños, se emplean valores comprendidos entre 0,005 y 0,01 para el factor k . Si el objeto principal de la precarga es proteger el rodamiento contra cualquier daño que pueda sufrir a causa de las vibraciones externas cuando está en posición fija, entonces se precisa una precarga mayor y se debe aplicar el factor $k = 0,02$.

La carga mediante muelles es también un método comúnmente empleado para aplicar la precarga a los rodamientos de bolas de contacto angular en husillos de gran velocidad para rectificadoras. El método no es adecuado para aplicaciones de rodamientos que requieran un alto grado de rigidez, o en los casos en que cambie el sentido de la carga axial o puedan producirse picos de carga indefinidos.

Para obtener más información, consulte la sección *Precarga del rodamiento*, (skf.com/go/17000-B7).

Clase de tolerancia del rodamiento

Las tolerancias dimensionales y geométricas de los rodamientos se describen según su clase de tolerancia (*Tolerancias*, **página 36**). Además de las clases de tolerancia Normal, P6 y P5, SKF también fabrica rodamientos con tolerancias aún más estrechas. Estas incluyen, entre otras, las clases de tolerancia P4 y UP. Para obtener información sobre rodamientos SKF con una clase de tolerancia mejor que P5, consulte skf.com/super-precision.

Seleccione la clase de tolerancia para un rodamiento según los requisitos de precisión de giro y velocidad de funcionamiento de la aplicación (**diagrama 4**).

Si los requisitos de precisión de giro son moderados (*Selección de los ajustes*, **página 140**) y la velocidad de funcionamiento es moderada (*Limitaciones de velocidad*, **página 135**), elija una clase de tolerancia Normal. Si los requisitos de precisión de giro y/o velocidad de funcionamiento son mayores que moderados, elija una clase de tolerancia más precisa adecuada (**diagrama 4**).

Para obtener información detallada sobre las tolerancias estándares, consulte las secciones de productos.

Jaulas

Los principales tipos de jaulas se describen en la sección *Componentes y materiales*, **página 24**. Además, la información sobre las jaulas estándares y las posibles opciones de jaulas para un tipo de rodamiento en particular se ofrece en la sección del producto correspondiente. En caso de requerir un rodamiento con una jaula no estándar, consulte su disponibilidad antes de realizar el pedido.

Existen diferencias de diseño fundamentales entre los rodamientos que, junto con la influencia del tamaño del rodamiento, hacen necesarios determinados diseños de jaula. Por ejemplo:

- algunos tipos de rodamientos necesitan jaulas de dos piezas o de montaje a presión porque se montan después de que se han instalado los subconjuntos de aros y elementos rodantes
- otros tipos de rodamientos necesitan jaulas guiadas por rodillos, para ser autónomos
- los rodamientos de una determinada combinación de tamaño y serie necesitan jaulas guiadas por anillos, para limitar la tensión de contacto entre los elementos rodantes y la jaula

Teniendo en cuenta las demandas funcionales específicas y la cantidad de rodamientos

fabricados, los materiales y métodos de fabricación se eligen para proporcionar la jaula más confiable y rentable.

Las jaulas están sometidas a tensiones mecánicas durante el funcionamiento del rodamiento, debido a las fuerzas de fricción, de impacto, centrífugas y de inercia. También pueden verse afectadas químicamente por determinados disolventes orgánicos o refrigerantes, lubricantes y aditivos de lubricantes. Por ello, el tipo de material utilizado para una jaula afecta enormemente la adecuación de un rodamiento a una aplicación determinada.

Jaulas de acero

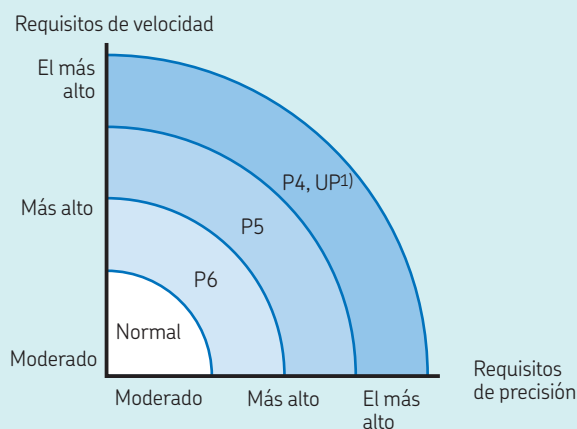
Las jaulas de acero se pueden utilizar a temperaturas de funcionamiento de hasta 300 °C (570 °F).

Jaulas de chapa de acero

Las jaulas estampadas de chapa de acero se fabrican con acero con bajo contenido de carbono. Estas jaulas ligeras tienen una resistencia relativamente alta y, para algunos tipos de rodamientos, su superficie puede ser tratada para reducir en mayor medida la fricción y el desgaste en condiciones críticas.

Diagrama 4

Clase de tolerancia de rodamientos relacionada con la precisión de giro y la velocidad de funcionamiento



¹ Para obtener información sobre rodamientos SKF con una clase de tolerancia mejor que P5, consulte skf.com/super-precision.

B.7 Versión del rodamiento

Jaulas mecanizadas de acero

Normalmente, las jaulas mecanizadas de acero están fabricadas con acero para construcción sin aleación. Con el fin de reducir la fricción y el desgaste, la superficie de algunas jaulas mecanizadas de acero lleva un tratamiento.

Las jaulas mecanizadas de acero no se ven afectadas por los lubricantes con base de aceite mineral o sintético que normalmente se utilizan en los rodamientos, ni por los disolventes orgánicos usados para limpiarlos.

Jaulas de latón

Las jaulas de latón se pueden usar a temperaturas de funcionamiento de hasta 250 °C (480 °F).

Jaulas de chapa de latón

Las jaulas de chapa de latón estampadas se utilizan en algunos rodamientos pequeños y medianos. En aplicaciones tales como los compresores para refrigeración, que utilizan amoníaco, se deben utilizar jaulas mecanizadas de latón o de acero.

Jaulas mecanizadas de latón

La mayoría de las jaulas de latón están mecanizadas de latón moldeado o forjado. Estas jaulas no se ven afectadas por los lubricantes más comunes para rodamientos, incluidos los aceites y las grasas sintéticos, y se pueden limpiar con disolventes orgánicos.

Jaulas de polímero

Poliamida 66

La poliamida 66 (PA66) es el material que se utiliza habitualmente para las jaulas moldeadas por inyección. Este material, con o sin fibra de vidrio, se caracteriza por una combinación favorable de resistencia y elasticidad. Las propiedades mecánicas de los materiales de polímero, como la resistencia y la elasticidad, dependen de la temperatura y están sujetas al envejecimiento. Los factores que más influyen en el proceso de envejecimiento son la temperatura, el tiempo y el medio (lubricante) a los que se ve expuesto el polímero. La relación entre estos factores para la PA66 reforzada con fibra de vidrio se muestra en el **diagrama 5**. La vida útil de la

jaula se acorta como resultado del aumento de temperatura y la agresividad del lubricante.

Por lo tanto, la adecuación de las jaulas de poliamida para una aplicación específica depende de las condiciones de funcionamiento y los requisitos de vida útil. En la **tabla 1**, la clasificación de los lubricantes en "agresivos" y "suaves" se ve reflejada por la "temperatura de funcionamiento admisible" para las jaulas de PA66 reforzada con fibra de vidrio con diversos lubricantes. La temperatura de funcionamiento admisible de la **tabla 1** se define como la temperatura que ofrece una vida útil de envejecimiento de la jaula de, al menos, 10 000 horas de funcionamiento.

Algunos medios resultan aún más "agresivos" que los especificados en la **tabla 1**. Un ejemplo típico es el amoníaco, que se usa como refrigerante en los compresores. En dichos casos, las jaulas de PA66 reforzada con fibra de vidrio no se deben utilizar a temperaturas de funcionamiento superiores a 70 °C (160 °F).

La poliamida pierde su elasticidad a bajas temperaturas. Por ello, las jaulas de PA66 reforzada con fibra de vidrio no se deben utilizar en aplicaciones en las que la temperatura de funcionamiento constante sea inferior a -40 °C (-40 °F).

Poliamida 46

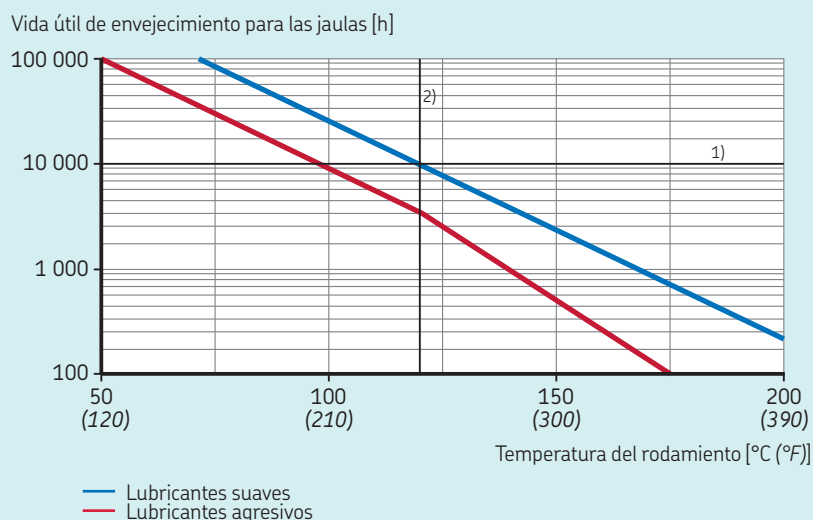
La poliamida 46 reforzada con fibra de vidrio (PA46) es el material estándar para jaulas de algunos rodamientos de rodillos toroidales CARB pequeños y medianos. La temperatura de funcionamiento admisible es de 15 °C (25 °F) más que la de la PA66 reforzada con fibra de vidrio.

Polieteretercetona

La polieteretercetona (PEEK) reforzada con fibra de vidrio es más adecuada que la PA66 y la PA46 para condiciones exigentes en las que se requieren velocidades o temperaturas altas, o resistencia a los productos químicos. Las excepcionales propiedades de la PEEK proporcionan una combinación superior de resistencia y flexibilidad, altas temperaturas de funcionamiento y una gran resistencia a los productos químicos y al desgaste. Debido a estas destacadas características, las jaulas de PEEK están disponibles habitualmente para rodamientos de bolas y de rodillos cilíndricos híbridos y/o de superprecisión. El material no muestra signos de envejecimiento debido a la temperatura o los aditivos del aceite hasta los 200 °C (390 °F). Sin embargo, la temperatura máxima para el uso a alta velocidad se limita a 150 °C (300 °F), ya que esta es la temperatura de reblandecimiento del polímero.

Diagrama 5

Vida útil de envejecimiento para las jaulas de PA66 reforzada con fibra de vidrio



¹⁾ La temperatura de funcionamiento admisible se define como la temperatura que ofrece una vida útil de envejecimiento de la jaula de, al menos, 10 000 horas de funcionamiento.

²⁾ Por lo general, los lubricantes "agresivos" tienen una temperatura admisible inferior a 120 °C (250 °F).

Jaulas fabricadas de otros materiales

Además de los materiales descritos previamente, los rodamientos SKF para aplicaciones especiales pueden estar equipados con jaulas fabricadas de otros polímeros especiales, aleaciones ligeras o fundición especial. Para obtener más información sobre materiales alternativos para las jaulas, comuníquese con SKF.

Sellado integral

El sellado integral puede prolongar significativamente la vida útil del rodamiento, al mantener el lubricante dentro del rodamiento y los contaminantes fuera.

Los distintos tipos de dispositivos de tapado disponibles para los rodamientos SKF se describen en la sección *Componentes y materiales*, página 24.

La información sobre las opciones de sellos integrales disponibles para un tipo de rodamiento en particular se ofrece en la sección del producto correspondiente.

Otras opciones

Recubrimientos

El uso de recubrimientos es un método reconocido para mejorar los materiales y proporcionar a los rodamientos beneficios adicionales para las condiciones específicas de las aplicaciones. Existen diversos métodos de recubrimiento desarrollados por SKF, que se ha demostrado que son exitosos en muchas aplicaciones.

Óxido negro

El recubrimiento de óxido negro de aros y rodillos mejora la confiabilidad y el rendimiento en aplicaciones muy exigentes, especialmente en condiciones de carga reducidas y altos niveles de vibración. Además, mejora la protección frente a la corrosión y la adherencia del lubricante a las superficies del rodamiento.

SKF también suministra capas de recubrimiento de óxido negro personalizadas y optimizadas para mejores resultados tribológicos y mayor rendimiento del rodamiento, producidas mediante procesos bien definidos y perfeccionados para el grado de acero individual, el tipo y tamaño del rodamiento. La tecnología de evaluación y control de calidad de SKF para el proceso de aplicación del óxido negro

incluye imágenes de microscopía electrónica de barrido y un método de análisis patentado.

NoWear

NoWear es un recubrimiento para superficies resistente al desgaste con carbono de baja fricción que se aplica en el (los) camino(s) de rodadura del aro interior del rodamiento y/o en los elementos rodantes. Puede resistir largos períodos de funcionamiento en condiciones de lubricación marginales. Para obtener más información, consulte *Rodamientos con recubrimiento NoWear*, página 1060.

INSOCOAT

Los rodamientos INSOCOAT son rodamientos estándares cuyas superficies externas del aro interior o exterior tienen un recubrimiento de óxido de aluminio aplicado mediante pulverización de plasma, impregnado con una resina selladora. Ofrece resistencia al daño que puede producirse por el paso de corriente eléctrica parásita a través del rodamiento. Para obtener más información, consulte *Rodamientos INSOCOAT*, página 1030.

Existen otros recubrimientos disponibles que ofrecen una alternativa a los rodamientos de acero inoxidable (especialmente para las unidades de rodamientos listas para montar) que se utilizan en un entorno corrosivo.

Tabla 1

Temperaturas de funcionamiento admisibles para las jaulas de PA66 con diversos lubricantes de rodamiento

Lubricante	Temperatura de funcionamiento admisible ¹⁾	
	°C	°F
–		
Aceites minerales		
Aceites sin aditivos EP, p. ej., aceites para maquinaria o hidráulicos	120	250
Aceites con aditivos EP, p. ej., aceites industriales y para cajas de engranajes de automóviles	110	230
Aceites con aditivos EP, p. ej., aceites para ejes traseros de automóviles y engranajes diferenciales (automóviles), aceites para engranajes hipoides	100	210
Aceites sintéticos		
Poliglicoles, polialfaolefinas	120	250
Diésteres, siliconas	110	230
Ésteres de fosfato	80	175
Grasas		
Grasa de litio	120	250
Grasas de poliurea, bentonita, de complejo de calcio	120	250

Para las grasas de sodio y de calcio y otras grasas con una temperatura de funcionamiento máxima ≤ 120 °C (250 °F), la temperatura máxima de las jaulas de poliamida es la misma que la temperatura de funcionamiento máxima de la grasa.

¹⁾ Medida en la superficie exterior del aro exterior; se define como la temperatura que ofrece una vida de envejecimiento de la jaula de, al menos, 10 000 horas de funcionamiento.

Características para requisitos especiales

SKF suministra muchas más versiones de rodamientos, además de las que se presentan en las secciones de productos, para llevar a cabo diversas tareas y satisfacer las necesidades de aplicaciones especiales. Entre las versiones especiales más comunes fabricadas por SKF, se encuentran:

- chaflanes especiales, p. ej., con un radio más grande o con forma modificada (**fig. 7**)
- las ranuras antirrotación adicionales en el aro exterior vienen de forma estándar en algunos tipos de rodamientos, como los rodamientos de bolas con cuatro puntos de contacto (**tabla 2, fig. 8**)
- orificios roscados en los aros para alojar los cáncamos y facilitar la elevación (**fig. 9**)
- grasas especiales
- sensores, p. ej., para ayudar al montaje (**fig. 10**) o para monitorear la velocidad y el sentido de giro (**fig. 11**)
- informes de mediciones, certificado de material, inspecciones adicionales
- rodamientos y unidades de rodamientos personalizados (**fig.12 y fig.13**)

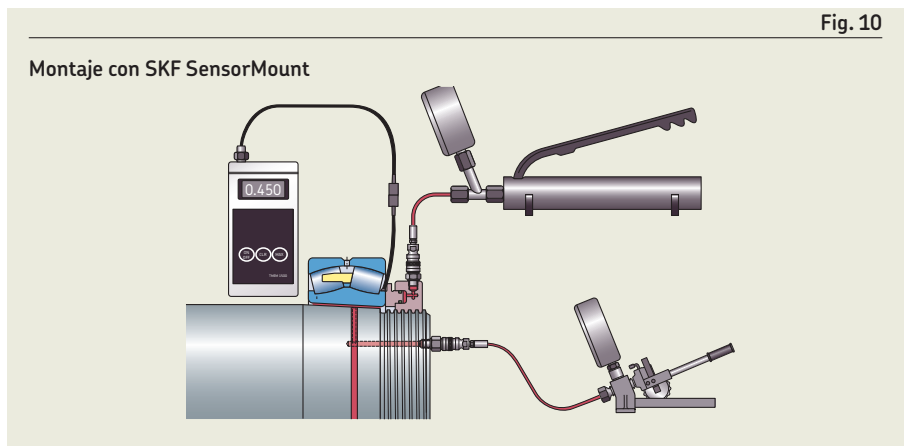
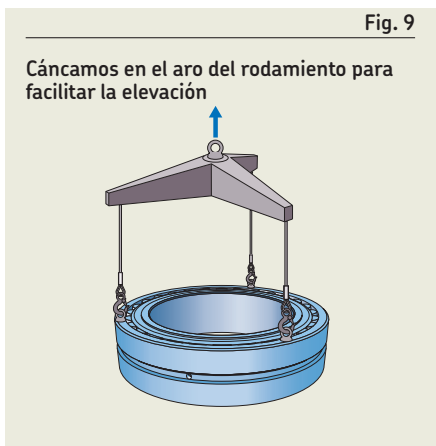
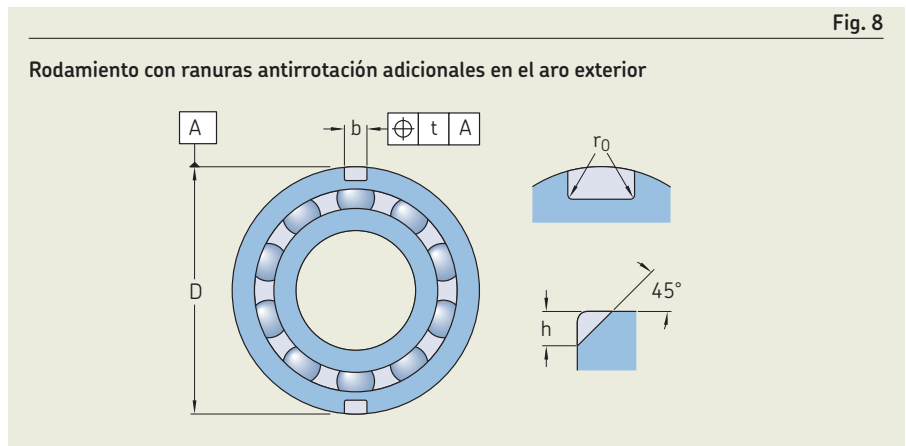
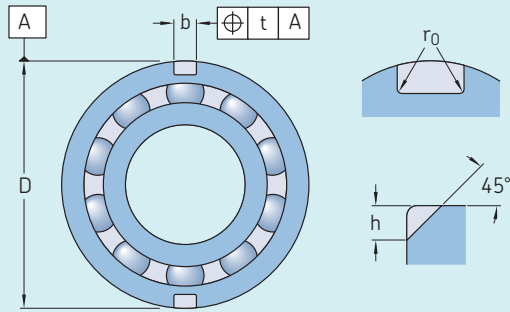


Tabla 2

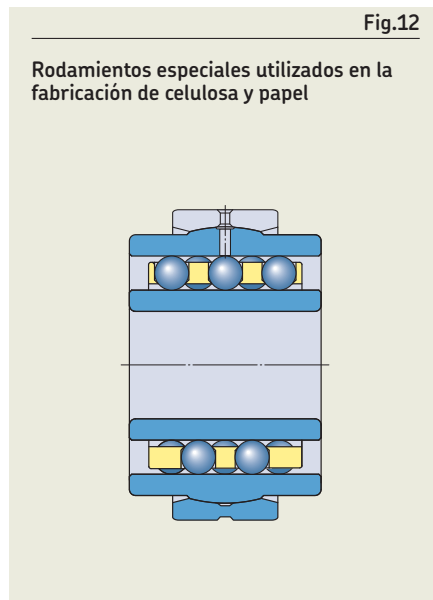
Ranuras de fijación en el aro exterior de los rodamientos de bolas con cuatro puntos de contacto



Diámetro exterior		Dimensiones			Serie de diámetros 3			Tolerancia ¹⁾	
D	≤	h	b	r ₀	h	b	r ₀	t	U
mm		mm			mm			mm	
35	45	2,5	3,5	0,5	–	–	–	0,2	
45	60	3	4,5	0,5	3,5	4,5	0,5	0,2	
60	72	3,5	4,5	0,5	3,5	4,5	0,5	0,2	
72	95	4	5,5	0,5	4	5,5	0,5	0,2	
95	115	5	6,5	0,5	5	6,5	0,5	0,2	
115	130	6,5	6,5	0,5	8,1	6,5	1	0,2	
130	145	8,1	6,5	1	8,1	6,5	1	0,2	
145	170	8,1	6,5	1	10,1	8,5	2	0,2	
170	190	10,1	8,5	2	11,7	10,5	2	0,2	
190	210	10,1	8,5	2	11,7	10,5	2	0,2	
210	240	11,7	10,5	2	11,7	10,5	2	0,2	
240	270	11,7	10,5	2	11,7	10,5	2	0,2	
270	400	12,7	10,5	2	12,7	10,5	2	0,4	

¹⁾ Las demás tolerancias cumplen con la normativa ISO 20515.

B.7 Versión del rodamiento





Sellado, montaje y desmontaje



B.8 Sellado, montaje y desmontaje

Sellado externo	194
Criterios de selección de sellos	195
Tipos de sellos	195
Sellos no rozantes	196
Sellos rozantes	197
Montaje y desmontaje	199
Montaje	200
Montaje de rodamientos con agujero cilíndrico	201
Métodos y herramientas SKF	202
Montaje de disposiciones de rodamientos ajustadas	203
Montaje de rodamientos con agujero cónico	203
Prueba de funcionamiento	206
Máquinas en reserva	207
Desmontaje	207
Desmontaje de rodamientos montados sobre un asiento del eje cilíndrico	207
Desmontaje de rodamientos montados sobre un asiento del eje cónico	208
Desmontaje de rodamientos montados sobre un manguito de fijación	209
Desmontaje de rodamientos montados sobre un manguito de desmontaje	210
Inspección y monitoreo	211
Inspección durante el funcionamiento	211
Inspección durante una parada de máquina	212
Resolución de problemas	213

B.8 Sellado, montaje y desmontaje

Esta sección es el último paso en el *Proceso de selección de rodamientos* y abarca:

- **Sellado externo**
Cómo seleccionar los sellos adecuados para aplicaciones de rodamientos y los diferentes tipos de sellos disponibles
- **Montaje y desmontaje**
La preparación y orientación para el montaje y desmontaje de rodamientos
- **Inspección y monitoreo**
Diversos aspectos de la inspección y el monitoreo de los rodamientos en funcionamiento con el fin de prevenir problemas, además de una introducción a la resolución de problemas

Sellado externo

Las disposiciones de rodamientos incluyen, por lo general, un eje, rodamientos, soporte(s), lubricante, componentes relacionados y sellos. Los sellos son fundamentales para garantizar la limpieza del lubricante y la vida útil de los rodamientos.

La sección sobre *Sellos integrales*, **página 189**, ofrece una descripción general de los sellos integrales utilizados en rodamientos tapados. Para obtener más información, consulte las secciones de los productos correspondientes.

Esta sección describe los sellos del exterior del rodamiento, y cómo afectan al rendimiento del rodamiento. Debido a su importancia para las aplicaciones de rodamientos, esta sección abarca exclusivamente los sellos de eje no rozantes y rozantes, sus diversos diseños y versiones.

Criterios de selección de sellos

Los sellos para las aplicaciones de rodamientos deben proporcionar la máxima protección con niveles mínimos de fricción y desgaste, incluso en las condiciones de funcionamiento más exigentes. Debido a que el rendimiento y la vida útil de un rodamiento están estrechamente relacionados con la eficacia y limpieza del lubricante, el sello es un componente clave. Para obtener más información sobre la influencia de los contaminantes sólidos en el rendimiento de los rodamientos, consulte *Factor de contaminación, η_c* , página 104.

Se deben tener en cuenta muchos factores a la hora de seleccionar el sello más adecuado para un sistema de rodamiento-eje-soporte particular. Estos incluyen:

- el tipo de lubricante: aceite o grasa;
- el tipo de contaminante: partículas o líquido, o ambos;
- la velocidad periférica en el labio del sello;
- la disposición del eje: horizontal o vertical;
- la posible desalineación o flexión del eje;
- la concentricidad y la variación;
- el espacio disponible;
- la fricción del sello y el consecuente aumento de temperatura;
- las influencias del entorno;
- el costo;
- la autonomía requerida;
- los requisitos de mantenimiento.

Para obtener más información, consulte *Sellos de transmisión de potencia*, (skf.com/seals).

Tipos de sellos

El objetivo de los sellos es evitar la pérdida de lubricante y la entrada de contaminantes en un entorno controlado.

Existen diversos tipos de sellos básicos:

- sellos no rozantes;
- sellos rozantes;
- sellos estáticos.

Los sellos radiales del eje no rozantes forman un intersticio estrecho entre el componente fijo y el giratorio. El intersticio puede disponerse de forma axial, radial o combinada. Los sellos no rozantes, que incluyen desde sellos simples de tipo intersticio hasta sellos laberínticos de múltiples piezas (**fig. 1**), no se desgastan.

Los sellos que están en contacto con superficies deslizantes se denominan sellos rozantes y se utilizan para sellar tabiques entre componentes de la máquina que se mueven circunferencial o linealmente entre sí.

El sello rozante más común es el sello radial del eje (**fig. 2**), que se instala entre el componente fijo y el giratorio.

Los sellos entre superficies fijas se denominan sellos estáticos. Su eficacia depende de la deformación radial o axial de su sección transversal una vez instalados. Las juntas (**fig. 3**) y juntas tóricas (**fig. 4**) son ejemplos típicos de sellos estáticos.

Fig. 1

Sello laberíntico de múltiples piezas

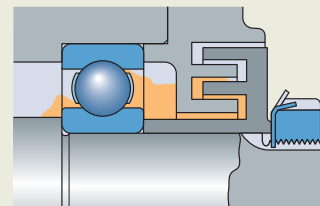


Fig. 2

Sello radial del eje

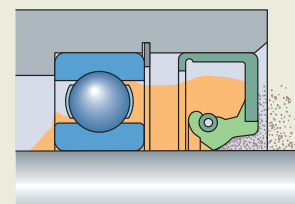


Fig. 3

Junta

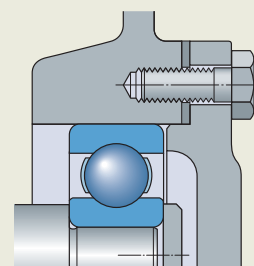
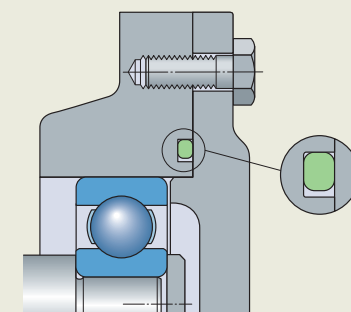


Fig. 4

Junta tórica



B.8 Sellado, montaje y desmontaje

Sellos no rozantes

El sello más simple utilizado en el exterior del rodamiento es el sello de tipo intersticio, que forma un pequeño intersticio entre el eje y la tapa del soporte (fig. 5). Este tipo de sello se utiliza principalmente para las aplicaciones lubricadas con grasa que funcionan en entornos secos y sin polvo. La eficacia de este sello puede optimizarse al mecanizar una o más ranuras concéntricas en el agujero de la tapa del soporte que se encuentra en el extremo del eje (fig. 6). La grasa que sale por el intersticio llena las ranuras y contribuye a evitar la entrada de contaminantes.

Si se utiliza lubricación con aceite y ejes horizontales, pueden mecanizarse las ranuras helicoidales en el agujero del soporte o el eje, a la derecha o a la izquierda, según el sentido de giro del eje (fig. 7). Estas ranuras están diseñadas para hacer que el aceite emergente vuelva al rodamiento; por lo tanto, es fundamental que el eje gire en un solo sentido.

Pueden mecanizarse otras formas en el eje. Las ranuras no helicoidales pueden usarse en el eje y en el soporte. Estas ranuras funcionan como disgregadores/aros deflectores. Los anillos de eje adicionales pueden evitar la fuga de aceite, independientemente del sentido de giro.

Los sellos laberínticos formados por una o varias piezas, que generalmente llevan lubricación con grasa, resultan considerablemente más eficaces que los sellos simples de tipo intersticio, pero también son más costosos. Para mejorar su eficacia aún más, se puede aplicar grasa periódicamente, mediante un conducto que se comunica con los tabiques del laberinto. Los tabiques de los sellos laberínticos pueden disponerse axialmente (fig. 8) o radialmente (fig. 9), según el tipo de soporte (enterizo o de dos piezas), los procedimientos de montaje, el espacio disponible, etc. Los intersticios radiales del laberinto (fig. 8) no se ven afectados por el desplazamiento axial del eje durante el funcionamiento; por lo tanto, los intersticios pueden ser muy estrechos. Si puede producirse una desalineación angular del eje con relación al soporte, pueden utilizarse laberintos con tabiques inclinados (fig. 10).

Pueden fabricarse sellos laberínticos económicos y eficaces usando las arandelas selladoras SKF (fig. 11). La eficacia de sellado aumenta a medida que se incrementa la cantidad de conjuntos de arandelas utilizados y puede optimizarse mediante la incorporación de arandelas flocadas. Para obtener más información sobre estas

Fig. 5

Sello externo de tipo intersticio

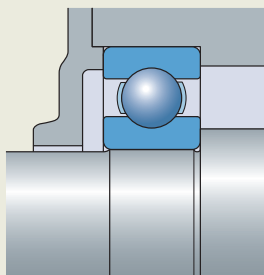


Fig. 6

Sello externo de tipo intersticio con ranuras concéntricas

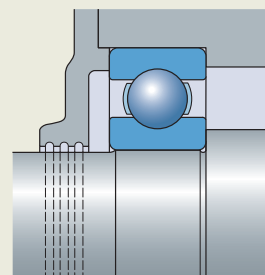


Fig. 7

Sello externo de tipo intersticio con ranuras helicoidales

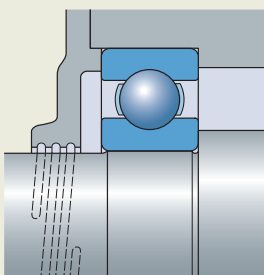


Fig. 8

Sello laberíntico externo con tabiques dispuestos axialmente

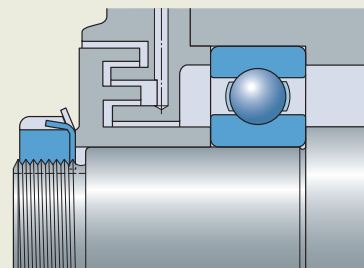


Fig. 9

Sello laberíntico externo con tabiques dispuestos radialmente

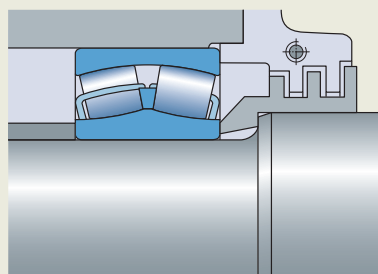


Fig. 10

Sello laberíntico externo con tabiques inclinados

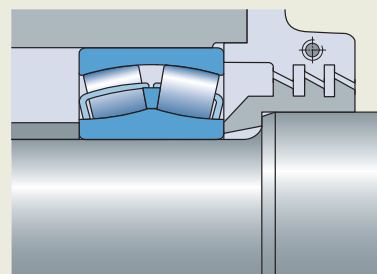


Fig. 11

Sello laberíntico con varias arandelas selladoras SKF

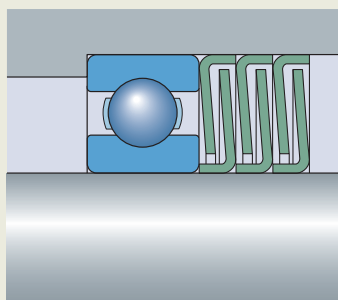
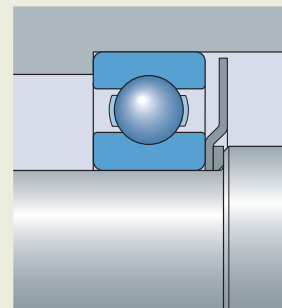


Fig. 12

Disco giratorio que actúa como placa de protección



arandelas selladoras, consulte la sección *Sellos de transmisión de potencia*, (skf.com/seals).

Se suelen fijar discos giratorios (fig. 12) al eje para que actúen como placa de protección. Los aros deflectores, las ranuras o los discos también se usan en aplicaciones lubricadas con aceite. El aceite emergente del aro deflector se recoge en un canal del soporte y se hace volver al depósito del soporte a través de conductos adecuados (fig. 13).

Sellos rozantes

Existen cuatro tipos comunes de sellos rozantes:

- sellos radiales del eje
- sellos de anillo en V
- sellos de fijación axial
- sellos mecánicos

El tipo de sello seleccionado para una aplicación particular depende, por lo general, de lo siguiente:

- el propósito principal del sello (retener el lubricante y evitar la entrada de contaminantes)
- el tipo de lubricante (aceite, grasa u otro)
- las condiciones de funcionamiento (velocidad, temperatura, presión y entorno)

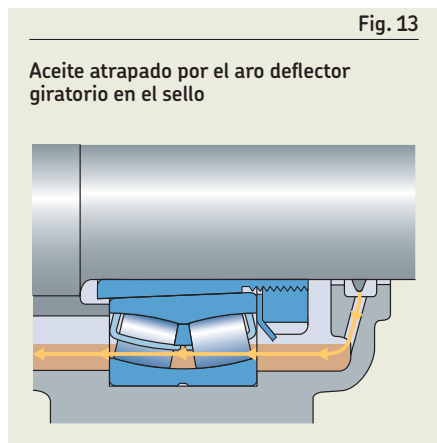
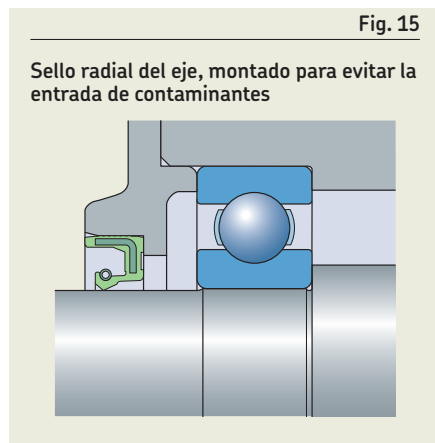
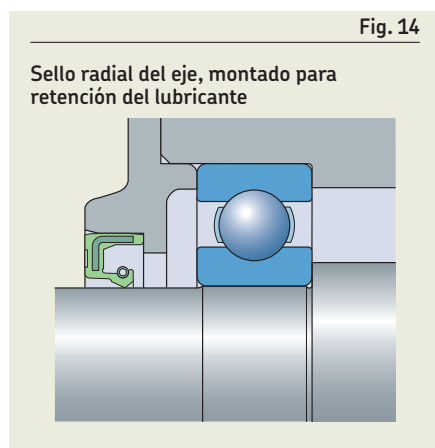
Sellos radiales del eje

Los sellos radiales del eje (fig. 14 y fig. 15) son sellos rozantes que se usan tanto en aplicaciones lubricadas con aceite como con grasa. Para obtener más información, consulte el catálogo de SKF *Sellos industriales de eje*. Estos componentes, que vienen listos para su montaje, por lo general, constan de un refuerzo o una carcasa de metal, un cuerpo de caucho sintético,

un labio del sello y un muelle toroidal. El labio del sello se encuentra contra el eje, presionado por el muelle toroidal. Según el material del sello y el medio que se debe retener y/o excluir, los materiales comúnmente usados para los sellos radiales del eje se pueden usar a temperaturas entre $-55\text{ }^{\circ}\text{C}$ ($-65\text{ }^{\circ}\text{F}$) y $+200\text{ }^{\circ}\text{C}$ ($390\text{ }^{\circ}\text{F}$).

La superficie de contacto del sello, que es la parte del eje que está en contacto con el labio del sello, es de vital importancia para la eficacia de sellado. La dureza de la superficie de contacto debe ser de, al menos, 45 HRC a una profundidad de 0,3 mm como mínimo. La textura superficial debe cumplir con la norma ISO 4288 y estar dentro de los valores orientativos de $R_a = 0,2$ a $0,5\text{ }\mu\text{m}$. En aplicaciones con bajas velocidades, una buena lubricación y un nivel de contaminación mínimo, se puede aceptar una dureza menor. En el caso de la lubricación con aceite, para evitar el efecto de bombeo inducido por las marcas helicoidales de rectificado, SKF recomienda usar el rectificado en profundidad para las superficies de contacto.

Si el propósito principal del sello radial del eje es evitar la pérdida de lubricante, entonces debe montarse con el labio hacia adentro (fig. 14). Si el propósito principal es evitar la



⚠ AVISO

Medidas de seguridad para el caucho fluorado y el politetrafluoroetileno

El caucho fluorado (FKM) y el politetrafluoroetileno (PTFE) son muy estables e inofensivos a temperaturas de funcionamiento normales de hasta $200\text{ }^{\circ}\text{C}$ ($390\text{ }^{\circ}\text{F}$). Sin embargo, si se exponen a temperaturas superiores a $300\text{ }^{\circ}\text{C}$ ($570\text{ }^{\circ}\text{F}$), como el fuego o la llama directa de un soplete para cortar, el FKM y el PTFE emanan gases peligrosos. Estos gases pueden ser peligrosos en caso de inhalación o contacto con los ojos. Además, cuando los sellos se calientan a dichas temperaturas, es peligroso manipularlos, incluso después de haberse enfriado. Por consiguiente, nunca deben entrar en contacto con la piel.

Si es necesario manipular rodamientos con sellos que han sido sometidos a altas temperaturas, como cuando se desmonta el rodamiento, se deben seguir las siguientes medidas de seguridad:

- Siempre utilice gafas y guantes de protección, y dispositivos de respiración adecuados.
- Coloque todos los restos de los sellos en un recipiente de plástico hermético señalizado con un símbolo que indique "material corrosivo".
- Siga las medidas de seguridad que se encuentran en la hoja de datos de seguridad (safety data sheet, SDS) adecuada.

En caso de contacto con los sellos, lávese las manos con jabón y abundante agua. En caso de contacto con los ojos, enjuague con abundante agua y consulte a un médico de inmediato. En caso de inhalación de gases, consulte a un médico de inmediato.

El usuario es responsable del uso correcto del producto durante su vida útil, así como de su desecho adecuado. SKF no se responsabiliza por la manipulación inadecuada del FKM o del PTFE, ni por las lesiones que puedan producirse como consecuencia de su uso.

B.8 Sellado, montaje y desmontaje

entrada de contaminantes, el labio debe orientarse hacia afuera, en sentido contrario al rodamiento (fig. 15).

SKF también puede suministrar sellos radiales del eje mecanizados de poliuretano.

Sellos de anillo en V

Los sellos de anillo en V (fig. 16) se pueden usar en aplicaciones lubricadas tanto con grasa como con aceite. El cuerpo de caucho elástico del sello se fija al eje y gira con él, mientras que el labio del sello ejerce una ligera presión axial sobre los componentes fijos, como el soporte. Según el material, los anillos en V se pueden usar a temperaturas de funcionamiento comprendidas entre -40 °C (-40 °F) y $+200\text{ °C}$ (390 °F). Son fáciles de instalar y permiten que haya desalineaciones angulares relativamente grandes del eje a bajas velocidades.

El acabado recomendado de la superficie de contacto (textura superficial) depende de la velocidad periférica (tabla 1). A velocidades periféricas superiores a 8 m/s, el cuerpo del sello se debe ajustar axialmente en el eje. A velocidades superiores a 12 m/s, se debe evitar que el cuerpo del sello se levante y salga del eje. Para esto, puede usarse un anillo de apoyo de chapa metálica. Cuando la velocidad periférica excede los 15 m/s, el labio del sello se separa de la superficie de contacto y el anillo en V se convierte en un sello de tipo intersticio.

Los sellos de anillo en V tienen buena capacidad de sellado, que se puede atribuir al cuerpo del sello, que funciona como un aro deflector y, por ende, repele la suciedad y los fluidos. En consecuencia, estos sellos, por lo general, se disponen fuera del soporte en aplicaciones lubricadas con grasa y dentro del soporte, con el labio orientado hacia el lado opuesto del rodamiento, en aplicaciones

lubricadas con aceite. Utilizados como sellos secundarios, los anillos en V protegen al sello principal del exceso de contaminantes y humedad.

Para obtener protección adicional en aplicaciones extremadamente contaminadas, SKF también suministra sellos MVR (fig. 17 y catálogo de SKF *Sellos industriales de eje*).

Sellos de fijación axial

Los sellos de fijación axial (fig. 18) se utilizan como sellos secundarios para ejes de gran diámetro en aplicaciones en las que es necesario proteger el sello principal. Se sujetan en su posición sobre un componente no giratorio y sellan axialmente contra una superficie giratoria. Para este tipo de sello, es suficiente que la superficie de contacto esté mecanizada con acabado fino y tenga una textura superficial de $Ra = 2,5\text{ }\mu\text{m}$.

Sellos mecánicos

Los sellos mecánicos (fig. 19) se utilizan en aplicaciones lubricadas con grasa o aceite, en las que las velocidades son relativamente bajas y las condiciones de funcionamiento son exigentes. Los sellos mecánicos constan

de dos anillos deslizantes de acero con superficies de sellado bien acabadas y dos arandelas Belleville fabricadas de compuestos de caucho, que colocan los anillos deslizantes en el agujero del soporte y proporcionan la fuerza de precarga necesaria a las superficies de sellado. No existen requisitos especiales para las superficies de contacto en el agujero del soporte.

Otros sellos

Los sellos de fieltro (fig. 20) se usan generalmente con la lubricación con grasa. Ofrecen una opción sencilla y rentable para velocidades periféricas de hasta 4 m/s y para temperaturas de funcionamiento de hasta 100 °C (210 °F). La superficie de contacto debe estar rectificada con una textura superficial $Ra \leq 3,2\text{ }\mu\text{m}$. La eficacia de este tipo de sello puede mejorarse considerablemente si, además, se coloca un sello laberíntico simple como sello secundario. Antes de su colocación en la ranura del soporte y previo al montaje, los sellos de fieltro deben embeberse en aceite a 80 °C (175 °F).

Los sellos metálicos (fig. 21) ofrecen una opción sencilla, rentable y que permite ahorrar espacio en rodamientos lubricados con

Tabla 1

Acabado recomendado de la superficie de contacto

Velocidad periférica		Acabado superficial Ra	
m/s	ft/min	μm	$\mu\text{pulg.}$
>10	>1 969	0,4–0,8	16–32
5–10	984–1 969	0,8–1,6	32–64
1–5	199–984	1,6–2,0	64–80
<1	<199	2,0–2,5	80–100

El acabado superficial no debe ser inferior a $Ra = 0,05\text{ }\mu\text{m}$ (2 $\mu\text{pulg.}$).

Fig. 16

Sello de anillo en V

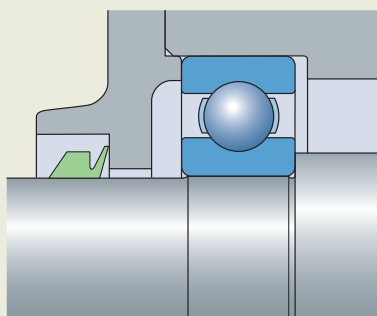


Fig. 17

Diseños de sello MVR

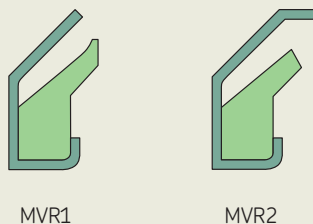
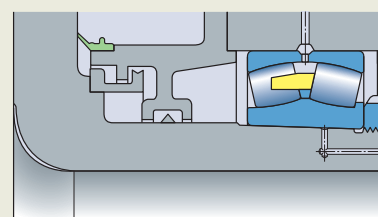


Fig. 18

Sello de fijación axial



grasa. Estos sellos se fijan al aro exterior o interior y ejercen una presión axial resiliente contra el otro aro. Después de determinado período de rodaje, se forma un intersticio estrecho y estos sellos se convierten en sellos no rozantes.

Montaje y desmontaje

Los rodamientos son elementos confiables que forman parte de las máquinas y pueden tener una vida útil prolongada, siempre que se monten de manera adecuada. Un montaje correcto requiere experiencia, precisión, un entorno de trabajo limpio, las herramientas y los métodos de trabajo adecuados. SKF ofrece una completa gama de herramientas de alta calidad para este fin. Para obtener más información, consulte *Productos de mantenimiento*, (skf.com/mapro).

Montar rodamientos de manera correcta es, con frecuencia, una tarea más difícil de lo que aparenta, especialmente cuando se trata de rodamientos grandes. Como parte del programa Servicios y soluciones SKF, la empresa ofrece seminarios y cursos de capacitación práctica. Su centro SKF local o un distribuidor autorizado de SKF también pueden ayudarlo con las tareas de montaje y mantenimiento.

La información que se encuentra en esta sección es de carácter general y su objetivo principal es señalar los aspectos que los diseñadores de máquinas y equipos deben considerar a fin de facilitar el montaje y desmontaje de los rodamientos. Incluye:

- Montaje
- Prueba de funcionamiento
- Máquinas en reserva
- Desmontaje

Lecturas complementarias sobre montaje y desmontaje de rodamientos

- *Manual de mantenimiento de los rodamientos SKF*
- Instrucciones de montaje para rodamientos individuales (skf.com/mount)

Fig. 19

Sello mecánico

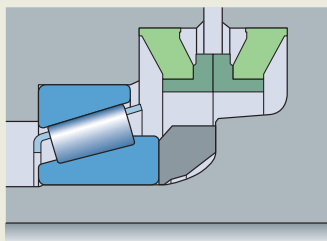


Fig. 20

Sello de fieltro

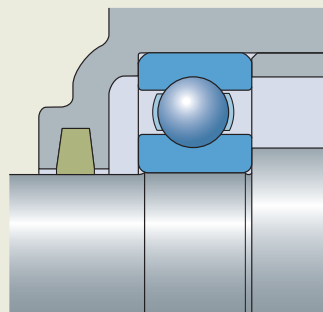
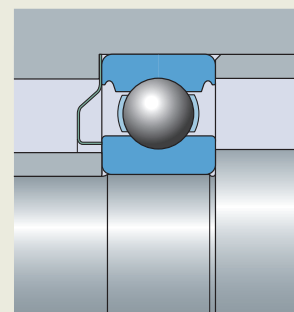


Fig. 21

Sello metálico



Montaje

Antes del montaje, asegúrese de contar con todas las piezas, las herramientas, los equipos y los datos necesarios y listos para usar. Revise los planos o las instrucciones para determinar el orden y la dirección de montaje correctos de los distintos componentes. Los rodamientos deben permanecer en sus embalajes originales hasta momentos antes del montaje para evitar exponerlos a contaminantes. Si existe riesgo de que los rodamientos se hayan contaminado debido a manipulación incorrecta o daños en el embalaje, se los debe lavar, secar e inspeccionar antes del montaje.

Área de montaje

Los rodamientos se deben montar en áreas secas y sin polvo, alejadas de las máquinas que producen virutas y levantan polvo. Si los rodamientos deben montarse en un área desprotegida, como suele ocurrir con los rodamientos grandes, será necesario tomar medidas para proteger el rodamiento y la posición de montaje contra la contaminación debido a polvo, suciedad y humedad. Para ello, se pueden tapar o envolver los rodamientos y los componentes mecánicos con plástico o papel.

Control de los componentes asociados

Se deberá controlar que los soportes, los ejes, los sellos y demás componentes del sistema rodamiento-eje-soporte estén limpios. Este paso es especialmente importante en los orificios de lubricación y orificios roscados, las entradas o las ranuras donde es posible que se hayan acumulado restos de las operaciones de mecanizado anteriores. Además, asegúrese de que no haya asperezas ni virutas en las superficies sin pintar de los soportes de fundición y de que se hayan eliminado las rebabas.

Una vez que todos los componentes estén limpios y secos, controle las tolerancias dimensionales y geométricas de cada pieza. Los rodamientos solo tendrán un rendimiento satisfactorio si los componentes asociados cumplen con las tolerancias señaladas. Los diámetros de los asientos del eje cilíndrico y soporte se suelen controlar con un micrómetro o calibre interno en dos secciones transversales y en cuatro direcciones (fig. 22). Los asientos del eje cónico se pueden controlar mediante un *calibre de anillo serie GRA 30* o un *calibre cónico serie DMB o 9205*, consulte skf.com, o una regla de senos.

Eliminación del agente protector

Normalmente, no es necesario eliminar el agente protector que se aplica a los rodamientos nuevos. Bastará con quitarlo de las superficies exteriores y del agujero. No obstante, si el lubricante que se va a utilizar no es compatible con el agente protector, los rodamientos se deben lavar y secar cuidadosamente. Los rodamientos tapados con sellos o placas de protección están llenos de grasa y no se deben lavar antes del montaje.

Manipulación de rodamientos y seguridad

SKF recomienda utilizar ropa y equipos de protección personal, como guantes, zapatos de seguridad y gafas, así como herramientas de transporte y elevación (fig. 23) que hayan sido especialmente diseñadas para la manipulación de rodamientos. Si se utilizan las herramientas adecuadas, tendrá más seguridad y, además, ahorrará tiempo y esfuerzo.

Cuando se manipulen rodamientos calientes o llenos de aceite, SKF recomienda usar guantes resistentes al calor o al aceite adecuados (fig. 24).

En el caso de rodamientos grandes y pesados, se debe usar un dispositivo de elevación que soporte el rodamiento desde abajo (fig. 25). Para facilitar el posicionamiento del rodamiento sobre el eje, se puede colocar un muelle entre el gancho y el dispositivo de elevación.

Para facilitar la elevación, los rodamientos grandes se pueden equipar, a pedido, con orificios roscados en las caras laterales de los aros para incorporar cáncamos. Estos orificios están diseñados para soportar solo

Fig. 22

Medición de los asientos del eje cilíndrico y soporte

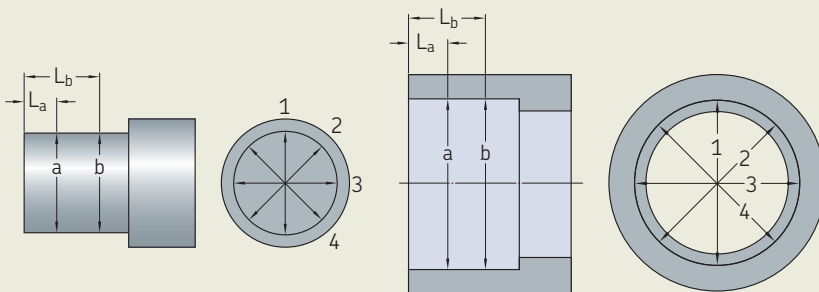


Fig. 23

Herramientas de transporte

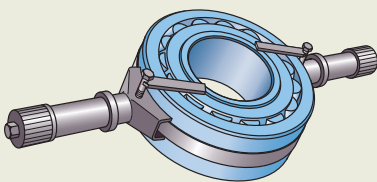


Fig. 24

Guante resistente al calor

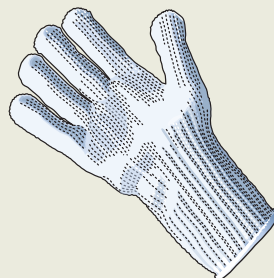
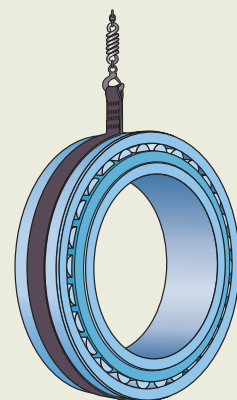


Fig. 25

Elevación de rodamientos pesados



el peso del rodamiento, ya que el tamaño y la profundidad del orificio se limitan al grosor del aro. Asegúrese de que los cáncamos estén sometidos únicamente a una carga en la dirección del eje del vástago (fig. 26).

Métodos y herramientas

El método mecánico, térmico o hidráulico utilizado para montar un rodamiento depende del tipo y del tamaño de este (tabla 2, página 202). Los rodamientos se clasifican según su tamaño de la siguiente manera:

- pequeño → $d \leq 80$ mm
- mediano → $80 \text{ mm} < d < 200$ mm
- grande → $d \geq 200$ mm

En cualquier caso, es importante que los aros, las jaulas y los elementos rodantes o los sellos del rodamiento nunca reciban golpes directos con objetos duros y que la fuerza de montaje nunca se aplique a través de los elementos rodantes.

Para un ajuste de interferencia, las superficies de contacto se deben recubrir con una fina capa de aceite ligero. Para un ajuste flojo, las superficies de contacto se deben recubrir con agente anticorrosión SKF.

Montaje de rodamientos con agujero cilíndrico

Rodamientos no desarmables

En el caso de los rodamientos no desarmables, se monta primero el aro que requiere un ajuste más apretado.

Rodamientos desarmables

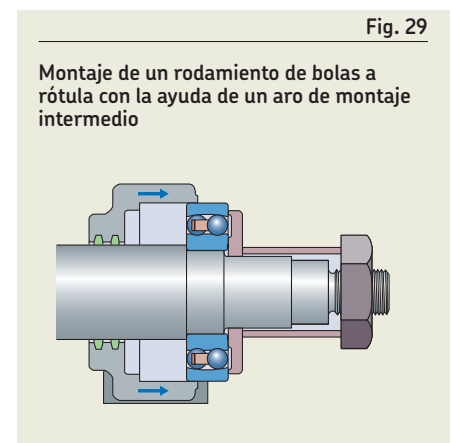
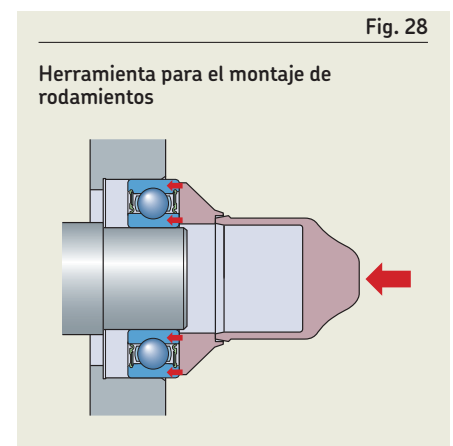
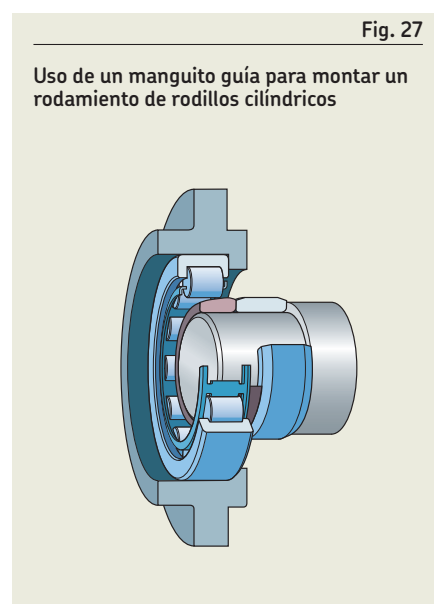
En el caso de los rodamientos desarmables, el aro interior se puede montar independientemente del aro exterior, lo cual simplifica este proceso, especialmente cuando ambos aros tienen ajustes de interferencia. Cuando se monta el ensamblaje del eje y del aro interior en el soporte donde se encuentra el aro exterior, la alineación debe realizarse con cuidado a fin de evitar que se dañen los caminos de rodadura y los elementos rodantes. A la hora de montar los rodamientos de rodillos cilíndricos o de agujas con un aro interior sin pestañas o con una pestaña en solo uno de los lados, se debe utilizar un manguito guía (fig. 27). El diámetro exterior del manguito debe ser igual al diámetro del camino de rodadura del aro interior, y debe estar mecanizado para una clase de tolerancia $d10$ (E) para rodamientos de rodillos cilíndricos y $0/-0,025$ mm para rodamientos de agujas.

Montaje en frío

Si no hay demasiado ajuste, los rodamientos pequeños se pueden colocar en su posición aplicando leves golpes de martillo a una herramienta para el montaje de rodamientos (fig. 28). La herramienta permite aplicar la fuerza de montaje en la parte central.

Si se debe presionar el rodamiento dentro del eje y del agujero del soporte de forma simultánea, la fuerza de montaje se debe aplicar de modo uniforme en ambos aros, y las superficies de resalte de la herramienta de montaje deben estar en el mismo plano. De ser posible, el montaje se debe hacer con una herramienta para el montaje de rodamientos SKF (fig. 28).

Con los rodamientos de bolas a rótula, el uso de un aro de montaje intermedio evita que el aro exterior se incline y gire cuando se introduce el ensamblaje del rodamiento y el eje en el agujero del soporte (fig. 29). Las bolas de los rodamientos de bolas a rótula más grandes de las series 12 y 13 sobresalen por los laterales del rodamiento, por lo que el aro de montaje debe tener un rebaje.



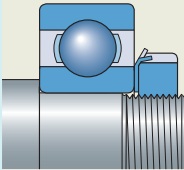
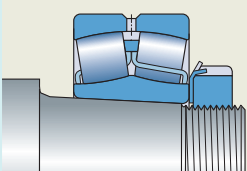
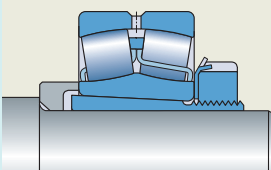
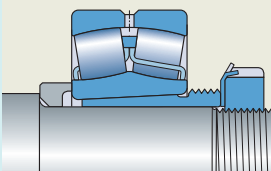
Métodos y herramientas SKF

Asiento del eje

Herramientas de montaje

Herramientas de desmontaje

Mecánicas Hidráulicas Inyección de aceite Calentadores Mecánicas Hidráulicas Inyección de aceite Calentadores

		Mecánicas	Hidráulicas	Inyección de aceite	Calentadores	Mecánicas	Hidráulicas	Inyección de aceite	Calentadores
Asiento cilíndrico 	Rodamientos pequeños								
	Rodamientos medianos								
	Rodamientos grandes								
	Rodamiento de rodillos cilíndricos tipos NU, NJ, NUP, de todos los tamaños								
Asiento cónico 	Rodamientos pequeños								
	Rodamientos medianos								
	Rodamientos grandes								
Manguito de fijación 	Rodamientos pequeños								
	Rodamientos medianos								
	Rodamientos grandes								
Manguito de desmontaje 	Rodamientos pequeños								
	Rodamientos medianos								
	Rodamientos grandes								

- -
 -
 -
 -
 -
 -
 -
 -
 -
 -
 -
- Extractor de garras Extractores de cuchillas Extractor hidráulico Herramienta de montaje Llave de gancho Llave de impacto Tuerca hidráulica y bomba Método de calado de rodamientos Drive-up Método de inyección de aceite Calentador de inducción con placa de calentamiento Anillo de aluminio, calentador EAZ

Montaje en caliente

En general, no es posible montar rodamientos más grandes sin calentar el rodamiento o el soporte, ya que la fuerza que se requiere para montar un rodamiento aumenta considerablemente según su tamaño.

La diferencia de temperatura requerida entre el aro del rodamiento y el eje o el soporte depende del grado de interferencia y del diámetro del asiento del rodamiento. Por lo general, los rodamientos abiertos no se deben calentar a más de 120 °C (250 °F). SKF recomienda no calentar a más de 80 °C (175 °F) aquellos rodamientos que están protegidos con sellos o placas de protección. Sin embargo, si es necesario elevar la temperatura, asegúrese de que esta no exceda los valores admisibles de temperatura del sello o la grasa, el que sea menor.

A la hora de calentar los rodamientos, se deben evitar los sobrecalentamientos en un punto. Para calentar los rodamientos de forma uniforme y confiable, SKF recomienda usar un calentador de inducción eléctrico SKF (fig. 30). Si se utilizan placas de calentamiento, se debe dar la vuelta al rodamiento en varias ocasiones. Los sellos de los rodamientos sellados nunca deben entrar en contacto directo con la placa de calentamiento. Coloque un aro entre la placa y el rodamiento. Lea y respete las medidas de seguridad que figuran en la **página 197**.

Para obtener más información sobre estos métodos de montaje, consulte el *Manual de mantenimiento de los rodamientos SKF*.

Montaje de disposiciones de rodamientos ajustadas

Las siguientes recomendaciones se refieren únicamente al ajuste del juego montado en disposiciones de rodamientos de una hilera

de bolas de contacto angular o rodamientos de rodillos cónicos.

El juego montado de un rodamiento de una hilera de bolas de contacto angular y de un rodamiento de una hilera de rodillos cónicos se determina solo cuando el rodamiento se ajusta contra un segundo rodamiento. Normalmente, se disponen espalda con espalda o cara a cara, y un aro del rodamiento se desplaza axialmente hasta conseguir el juego o la precarga determinados. Para obtener más información sobre la precarga del rodamiento, consulte *Selección de la precarga*, **página 186**.

El valor adecuado para alcanzar el juego durante el montaje depende del tamaño, la disposición y las condiciones de funcionamiento del rodamiento, como la carga y la temperatura. Dado que existe una relación definitiva entre el juego radial y axial de los rodamientos de bolas de contacto angular y de los rodamientos de rodillos cónicos, basta con especificar uno de los valores, normalmente el juego axial para la disposición. El valor especificado se obtiene mediante la medición del juego durante el ajuste, y aflojando o apretando una tuerca en el eje o un aro roscado situado en el agujero del soporte, o bien introduciendo arandelas calibradas o chapas calibradas entre uno de los aros del rodamiento y su resalte. El método real que se utiliza para ajustar y medir el juego depende de si se trata de un proceso ocasional o repetitivo.

Una manera de verificar el juego axial en una disposición de rodamientos es usar un reloj indicador conectado al cubo (fig. 31). Cuando se ajustan rodamientos de rodillos cónicos y se mide el juego, se debe girar varias veces el eje o el soporte en ambas direcciones para asegurar un contacto adecuado entre los extremos de los rodillos y la pestaña guía del aro interior. Si el contacto no es el adecuado, el resultado obtenido será incorrecto.

Montaje de rodamientos con agujero cónico

Los aros interiores de los rodamientos con agujero cónico siempre se montan con un ajuste de interferencia. Al grado de interferencia lo determina la distancia a la que el rodamiento se cala sobre un asiento del eje cónico o manguito de fijación o de desmontaje. Al calar el rodamiento en el asiento cónico, su juego radial interno se reduce. Esta reducción en el juego o la distancia de calado axial se pueden medir para determinar el grado de interferencia y el ajuste adecuado. En la sección de productos correspondientes, se muestran los valores recomendados de la reducción del juego y del calado axial.

El método de calado de rodamientos SKF Drive-up es un método reconocido y confiable para montar rodamientos SKF sobre asientos cónicos. Para obtener más información, consulte la sección *Programa del método de calado de rodamientos SKF Drive-up* (skf.com/drive-up).

Rodamientos pequeños y medianos

Los rodamientos con diámetros de agujero de hasta 80 mm ($d \leq 80$ mm) se pueden calar sobre un asiento cónico utilizando una herramienta para el montaje de rodamientos o, preferentemente, una tuerca de fijación. Para los manguitos de fijación, use la tuerca del manguito que se puede ajustar con una llave de gancho o de impacto. Los manguitos de desmontaje se pueden calar en el agujero del rodamiento utilizando una herramienta para el montaje de rodamientos o una tuerca. También se pueden usar tuercas hidráulicas SKF con roscas a partir de 50 mm.

Rodamientos medianos y grandes

Los rodamientos más grandes, con diámetros de agujero superiores a 80 mm ($d > 80$ mm), requieren una fuerza considerablemente mayor. Por lo tanto, no se deben utilizar tuercas hidráulicas SKF. Cuando corresponda, SKF también recomienda utilizar ejes y manguitos con ranuras y conductos para aplicar el método de inyección de aceite. Si se combinan los dos métodos, el montaje y el desmontaje de los rodamientos resultan mucho más rápidos, fáciles y seguros. Para obtener más información sobre el equipo de inyección de aceite necesario tanto

Fig. 30

Calentador de inducción eléctrico SKF

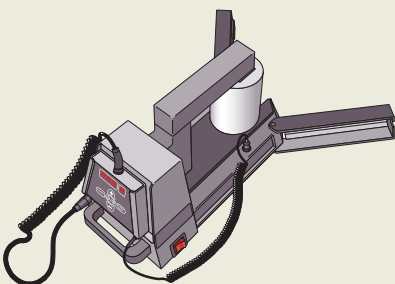
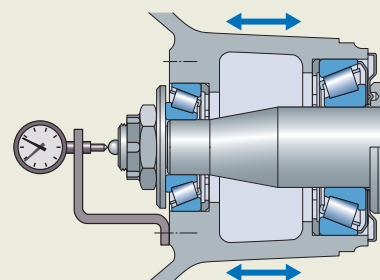


Fig. 31

Verificación del juego axial mediante un reloj indicador



B.8 Sellado, montaje y desmontaje

para la tuerca hidráulica como para el método de inyección de aceite, consulte skf.com/mapro y skf.com/mount.

Montaje con tuercas hidráulicas SKF

Los rodamientos con agujero cónico se pueden montar con la ayuda de una tuerca hidráulica SKF:

- en un asiento del eje cónico (**fig. 32**)
- en un manguito de fijación (**fig. 33**)
- en un manguito de desmontaje (**fig. 34**)

La tuerca hidráulica se puede colocar en una sección roscada del eje (**fig. 32**) o en la rosca de un manguito (**fig. 33 y fig. 34**). El pistón anular hace tope con el aro interior del rodamiento (**fig. 32 y fig. 33**) o con un tope en el eje, que puede ser una tuerca en la rosca del eje (**fig. 34**) o una placa fijada en el extremo del eje. Al bombear aceite a la tuerca hidráulica, el pistón se desplaza axialmente con la fuerza necesaria para calar el aro interior sobre el cono para un montaje preciso y seguro.

Método de inyección de aceite

Con el método de inyección de aceite, se introduce aceite a alta presión a través de conductos y ranuras de distribución entre el rodamiento y su asiento para formar una película de aceite. Esta película de aceite separa las superficies de contacto y reduce considerablemente la fricción entre ellas. Este método se usa, habitualmente, cuando se montan rodamientos directamente sobre asientos del eje cónicos (**fig. 35**). Los conductos y las ranuras necesarios deben ser parte integral del diseño del eje. Este método se puede usar también para el montaje de rodamientos sobre manguitos de fijación o de desmontaje, si están equipados con las características, los conductos y las ranuras correspondientes.

En la **fig. 36**, se muestra un rodamiento de rodillos a rótula montado sobre un manguito de desmontaje con conductos de aceite. Se inyecta aceite entre todas las superficies de contacto de modo que el manguito de desmontaje se introduzca dentro del agujero del rodamiento a medida que se ajustan los tornillos.

Verificación del ajuste de interferencia

Durante el montaje, el grado de interferencia se determina, en general, mediante uno de los siguientes métodos:

- medición de la reducción del juego;
- medición del ángulo de apriete de la tuerca de fijación;
- medición del calado axial;
- medición de la dilatación del aro interior.

Para los rodamientos de bolas a rótula, un método adicional consiste en detectar la reducción del juego al girar el aro exterior (**Montaje, página 447**).

Medición de la reducción del juego

Generalmente, se usa una galga de espesores para medir el juego radial interno de los rodamientos de rodillos a rótula y de rodillos toroidales CARB medianos y grandes. Los valores recomendados de reducción del

Fig. 32

Montaje en un asiento cónico con la ayuda de una tuerca hidráulica

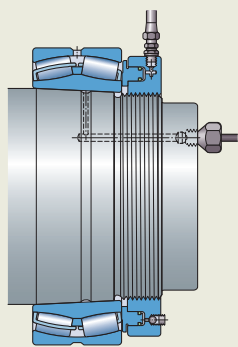


Fig. 33

Montaje en un manguito de fijación con la ayuda de una tuerca hidráulica

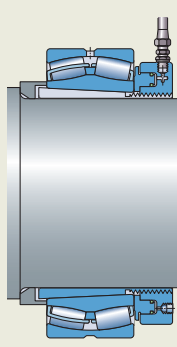


Fig. 34

Montaje en un manguito de desmontaje con la ayuda de una tuerca hidráulica

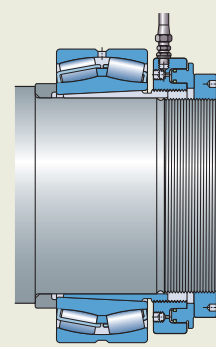


Fig. 35

Montaje en un asiento cónico con la ayuda de la inyección de aceite

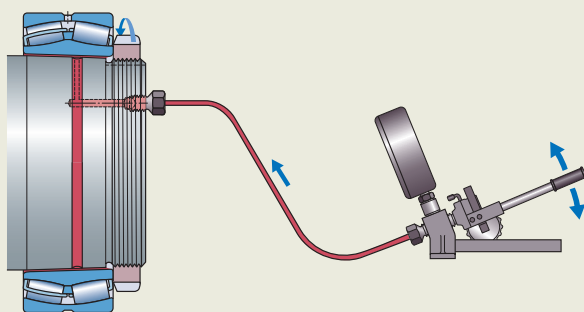
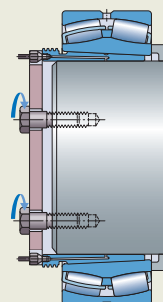


Fig. 36

Montaje en un manguito de desmontaje con la ayuda de la inyección de aceite



juego radial interno para obtener el ajuste de interferencia correcto se detallan en la sección del producto correspondiente.

Antes del montaje, se debe medir el juego entre el aro exterior y el rodillo superior (fig. 37). Durante el montaje, se debe medir el juego entre el aro interior o exterior y el rodillo inferior, según el diseño interno del rodamiento (fig. 38).

Antes de medir, gire el aro interior o exterior un par de veces. Tanto los aros del rodamiento como los conjuntos de rodillos se deben disponer de manera que queden centrados entre sí.

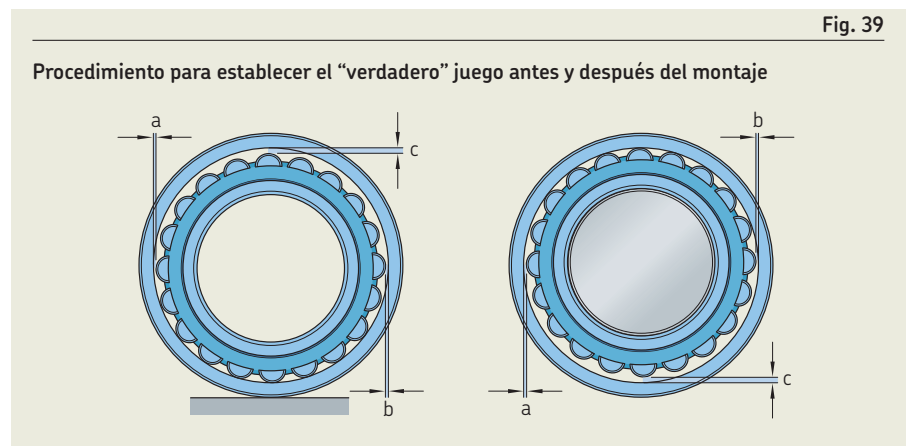
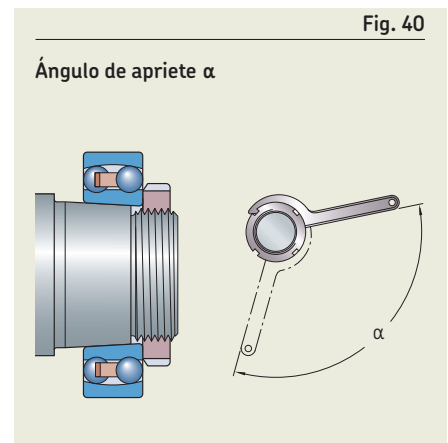
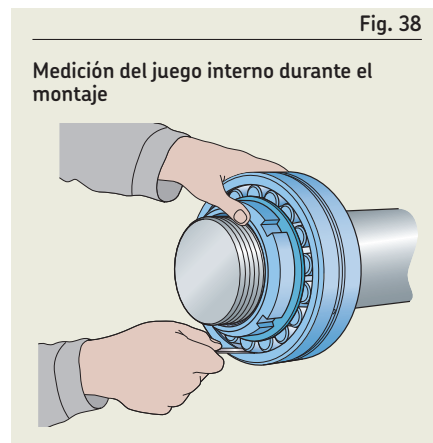
Para los rodamientos más grandes, especialmente aquellos con un aro exterior de pared delgada, las mediciones se ven afectadas por la deformación elástica de los aros a causa del peso del rodamiento o la fuerza requerida para pasar la lámina de la galga de espesores por el espacio entre el camino de rodadura y un rodillo sin carga. Para establecer el "verdadero" juego antes y después del montaje, utilice el siguiente procedimiento (fig. 39):

- 1 Mida el juego "c" en la posición de las 12 en punto de las agujas del reloj para un rodamiento de pie, o en la posición de las 6 en punto para un rodamiento antes de montar suspendido del eje.
- 2 Mida el juego "a" en la posición de las 9 en punto y el juego "b" en la posición de las 3 en punto sin mover el rodamiento.
- 3 Calcule el juego radial interno "verdadero" con bastante precisión usando la fórmula $0,5(a + b + c)$.

Medición del ángulo de apriete de la tuerca de fijación

Este método se puede utilizar cuando se montan rodamientos con un diámetro de agujero $d \leq 120$ mm. Los valores recomendados para el ángulo de apriete α se muestran en la sección de productos correspondientes.

Antes de comenzar con el procedimiento de apriete final, empuje el rodamiento sobre el asiento cónico hasta que se encuentre firme en su posición. Si se aprieta la tuerca al ángulo α (fig. 40) recomendado, el rodamiento se calará una distancia adecuada sobre el asiento cónico. El aro interior del rodamiento tendrá, entonces, el ajuste de interferencia requerido. Deberá revisar el juego residual, de ser posible.



B.8 Sellado, montaje y desmontaje

Medición del calado axial

Los rodamientos con un agujero cónico pueden montarse midiendo el calado axial del aro interior sobre su asiento. Los valores recomendados para el calado axial requerido se muestran en la sección del producto correspondiente.

Sin embargo, se recomienda utilizar el método de calado de rodamientos SKF Drive-up para rodamientos medianos y grandes. Este método ofrece un modo confiable y fácil de determinar el grado de interferencia. El ajuste adecuado se consigue controlando el desplazamiento axial del rodamiento desde una posición predeterminada. El equipo necesario para utilizar el método de calado de rodamientos SKF Drive-up se muestra en la **fig. 41**. Incluye una tuerca hidráulica SKF (1) equipada con reloj indicador (2), y una bomba hidráulica (3) equipada con un manómetro (4).

El método de calado de rodamientos SKF Drive-up se basa en un procedimiento de montaje en dos pasos (**fig. 42**):

- Paso 1
Empuje el rodamiento hasta su posición inicial. Para ello, aplique la presión estipulada a la tuerca hidráulica.
- Paso 2
Aumente la presión en la tuerca hidráulica, de manera que el aro interior del rodamiento se desplace más sobre su asiento cónico hasta alcanzar su posición final. El desplazamiento estipulado se mide mediante el reloj indicador.

Los valores recomendados de presión de aceite requerida para alcanzar la posición inicial y que el desplazamiento axial alcance la posición final en rodamientos individuales están disponibles en el *Programa del método de calado de rodamientos SKF Drive-up* (skf.com/drive-up).

Medición de la dilatación del aro interior

La medición de la dilatación del aro interior es un método rápido y preciso para determinar la posición correcta de los rodamientos de rodillos a rótula y de rodillos toroidales CARB grandes sobre sus asientos ($d \geq 340$ mm, según la serie). Para aplicar este método, utilice las herramientas hidráulicas de montaje habituales y SensorMount, que consta de un rodamiento con un sensor integrado en el aro interior y un indicador portátil específico (**fig. 43**). No es necesario prestar especial atención a aspectos como el tamaño del rodamiento, el material y el diseño del eje (macizo o hueco) y el acabado de la superficie.

Prueba de funcionamiento

Una vez finalizado el montaje, cada aplicación debe someterse a una prueba de funcionamiento para comprobar que todos los componentes funcionen correctamente. Durante la prueba de funcionamiento, la aplicación debe funcionar con una carga parcial y, si existe un amplio rango de velocidades, a velocidad lenta o moderada.

IMPORTANTE: Nunca se debe poner en marcha un rodamiento sin carga y, luego, acelerarlo rápidamente hasta alcanzar altas velocidades, ya que existe un gran riesgo de que los elementos rodantes se deslicen y dañen los caminos de rodadura. Se debe aplicar una carga mínima al rodamiento (consulte *Carga mínima* en la sección del producto correspondiente).

Los ruidos o las vibraciones pueden comprobarse mediante el equipo de monitoreo de condición de SKF. Normalmente, los rodamientos producen un “ronroneo” uniforme. Los silbidos o chirridos indican que la lubricación es inadecuada. Un sonido o golpeo irregular indica, en la mayoría de los casos, la presencia de contaminantes en el rodamiento o de daños causados durante el montaje.

Es normal que aumente la temperatura del rodamiento inmediatamente después de la puesta en marcha. Por ejemplo, en el caso de la lubricación con grasa, la temperatura no baja hasta que la grasa queda uniformemente distribuida en la disposición de rodamientos. Después, la temperatura se equilibra. Las temperaturas demasiado altas o los

Fig. 41

Equipo para el método de calado de rodamientos SKF Drive-up

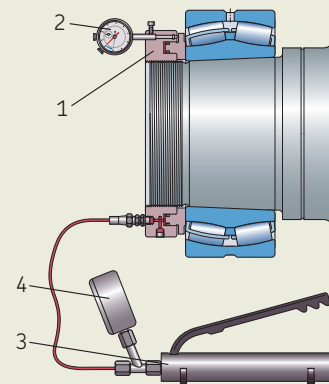


Fig. 42

Procedimiento de montaje en dos pasos para el método de calado de rodamientos SKF Drive-up

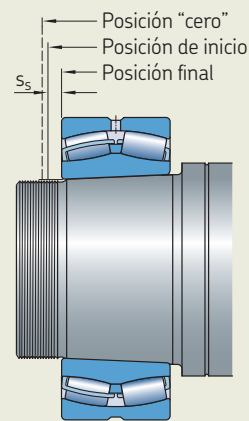
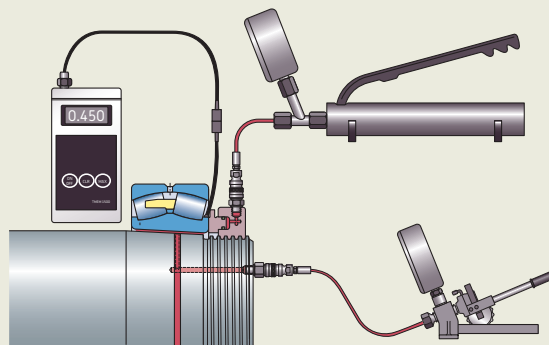


Fig. 43

Montaje con SKF SensorMount



picos de temperatura constantes indican que hay un exceso de lubricante en la disposición, que la precarga es demasiado pesada o que el rodamiento está desalineado radial o axialmente. También se puede deber a que los componentes asociados no se han fabricado o montado correctamente, o los sellos están generando demasiado calor.

Durante la prueba de funcionamiento, o inmediatamente después, compruebe los sellos, los sistemas de lubricación y todos los niveles de fluidos. Si los niveles de ruido y vibración son altos, se recomienda comprobar si el lubricante presenta indicios de contaminación.

Máquinas en reserva

Las máquinas que están en reserva se deben mover o poner en funcionamiento con la mayor frecuencia posible a fin de redistribuir el lubricante en el interior de los rodamientos y cambiar la posición en relación con los caminos de rodadura para reducir el riesgo de vibrocorrosión y corrosión por inactividad.

Desmontaje

Son varias las razones por las cuales puede ser necesario desmontar un rodamiento. Por ejemplo, puede ser necesario sustituirlos o retirarlos para acceder a otros componentes. Si los rodamientos se van a volver a utilizar después de haber sido desmontados, la fuerza necesaria para desmontarlos no se debe aplicar nunca a los elementos rodantes.

En el caso de los rodamientos desarmables, el aro con los elementos rodantes y la jaula se puede desmontar independientemente del otro aro. Con los rodamientos no desarmables, en primer lugar se deberá retirar de su asiento el aro que tiene el ajuste más flojo. Para desmontar un rodamiento con un ajuste de interferencia, se pueden utilizar las herramientas descritas en la sección siguiente. La selección de herramientas dependerá del tipo, el tamaño y el ajuste del rodamiento (**tabla 2, página 202**). Los rodamientos se clasifican según su tamaño de la siguiente manera:

- pequeño → $d \leq 80$ mm
- mediano → $80 \text{ mm} < d < 200$ mm
- grande → $d \geq 200$ mm

Desmontaje de rodamientos montados sobre un asiento del eje cilíndrico

Desmontaje en frío

Los rodamientos pequeños se pueden desmontar de un eje aplicando leves golpes de martillo con un botador adecuado en la cara lateral del aro o, preferentemente, usando un extractor mecánico. Las garras se deben aplicar en el aro interior o en un componente adyacente (**fig. 44**). El desmontaje es más sencillo si los resaltes del eje y/o del soporte cuentan con ranuras para colocar las garras del extractor. De manera alternativa, se pueden proporcionar orificios roscados en el resalte del soporte para colocar los pernos de extracción (**fig. 45**).

En general, los rodamientos medianos y grandes requieren una fuerza mayor que la que puede suministrar una herramienta mecánica. Por eso, SKF recomienda usar herramientas de asistencia hidráulica, método de inyección de aceite o ambos. Utilizar el método de inyección de aceite supone incluir los conductos de suministro de aceite y las ranuras de distribución de aceite necesarios en el diseño del eje (**fig. 46**).

Fig. 44

Desmontaje con la ayuda de un extractor mecánico

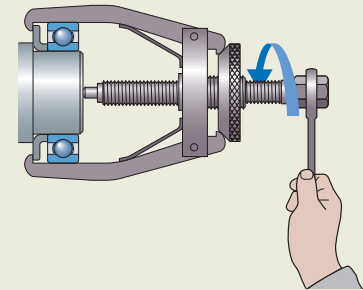


Fig. 45

Desmontaje con la ayuda de pernos de extracción

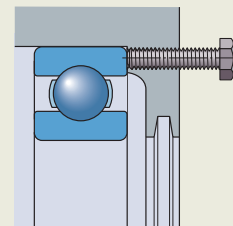
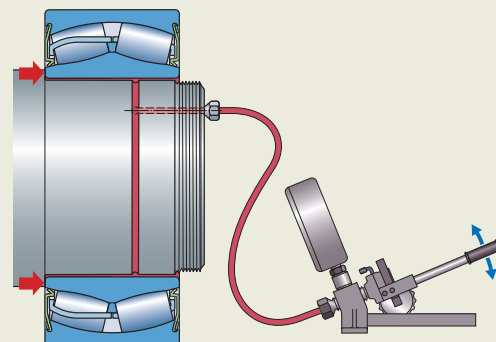


Fig. 46

Desmontaje con la ayuda del método de inyección de aceite



B.8 Sellado, montaje y desmontaje

Desmontaje en caliente

El desmontaje con calor es un método adecuado para retirar los aros interiores de los rodamientos de agujas o de los rodamientos de rodillos cilíndricos de los tipos NU, NJ y NUP. Para este fin, se utilizan comúnmente dos herramientas diferentes: aros de calentamiento y calentadores de inducción ajustables.

Los aros de calentamiento se usan, generalmente, para montar y desmontar los aros interiores de los rodamientos pequeños y medianos que tengan el mismo tamaño. Los aros de calentamiento están fabricados con aleación ligera. Están ranurados radialmente y cuentan con manijas aisladas (fig. 47).

Si se desmontan los aros interiores con diámetros diferentes con frecuencia, SKF recomienda usar un calentador de inducción ajustable. Estos calentadores (fig. 48) calientan el aro interior rápidamente sin calentar el eje.

Los calentadores de inducción fijos especiales se desarrollaron para desmontar los aros interiores de los rodamientos de rodillos cilíndricos grandes (fig. 49).

SKF suministra calentadores de inducción y aros de calentamiento. Para obtener más información, consulte la sección *Manual de mantenimiento de los rodamientos SKF* o skf.com/mapro.

⚠ AVISO

Riesgo de incendio. Nunca utilice llama directa para el desmontaje en caliente.

Desmontaje de rodamientos montados sobre un asiento del eje cónico

Los rodamientos pequeños se pueden desmontar usando un extractor mecánico o hidráulico que acople el aro interior. Se deben utilizar extractores con sistema de autocentrado equipados con brazos accionados mediante muelles a fin de simplificar el procedimiento y evitar el daño al asiento del rodamiento. Si no se logra situar las garras del extractor en el aro interior, se debe retirar el rodamiento mediante el aro exterior o usar un extractor en combinación con una placa extractora (fig. 50).

El desmontaje de rodamientos medianos y grandes es mucho más sencillo y mucho más seguro si se usa el método de inyección de aceite. Este método consiste en inyectar aceite a alta presión entre las dos superficies de contacto cónicas mediante un conducto de suministro y una ranura de distribución. De este modo, se reduce de manera significativa la fricción entre las dos superficies y se separa el rodamiento de su asiento (fig. 51).

⚠ AVISO

Para evitar el riesgo de una lesión grave, fije un elemento, como una tuerca de fijación o placa de fijación, en el extremo del eje para limitar el movimiento del rodamiento si se afloja de repente.

Fig. 47

Aros de calentamiento

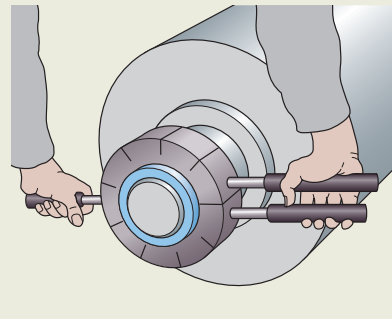


Fig. 48

Calentador de inducción ajustable

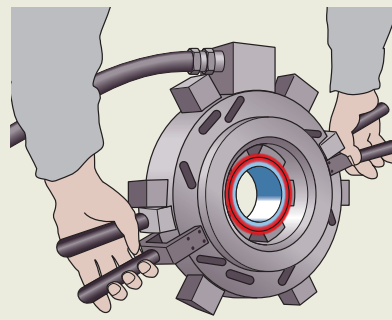


Fig. 49

Calentador de inducción fijo especial

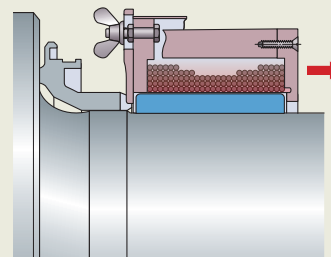


Fig. 50

Desmontaje con la ayuda de un extractor

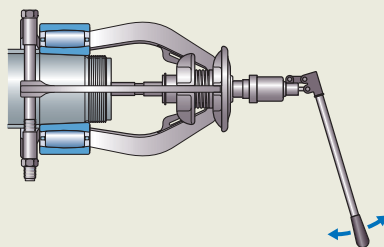
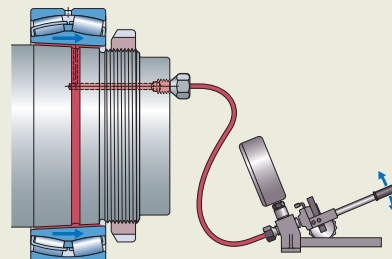


Fig. 51

Desmontaje con la ayuda del método de inyección de aceite (se proporciona un tope)



Desmontaje de rodamientos montados sobre un manguito de fijación

Para desmontar rodamientos pequeños montados sobre un manguito de fijación y un eje plano, afloje la tuerca de fijación varias vueltas, luego utilice un martillo de tamaño adecuado para dar leves golpes en un pequeño bloque de acero de manera uniforme alrededor de la cara lateral del aro interior del rodamiento (**fig. 52**).

Para los rodamientos pequeños montados sobre un manguito de fijación y un eje escalonado con un casquillo distanciador entre el resalte y la cara lateral del rodamiento, afloje la tuerca de fijación del manguito de fijación varias vueltas y aplique un par de golpes secos con el martillo sobre una herramienta para el montaje de rodamientos que haga tope con la tuerca de fijación del manguito (**fig. 53**).

El desmontaje de los rodamientos puede resultar sencillo si se usa una tuerca hidráulica para desmontar rodamientos montados sobre un manguito de fijación y un eje escalonado con un casquillo distanciador. Sin embargo, para usar este método, se debe colocar un tope adecuado que esté unido al pistón de la tuerca hidráulica (**fig. 54**). Si los manguitos cuentan con conductos de suministro y ranuras de distribución de aceite, el desmontaje resulta más fácil, ya que se puede implementar el método de inyección de aceite.

Fig. 52

Desmontaje mediante leves golpes en un pequeño bloque de acero con un martillo adecuado

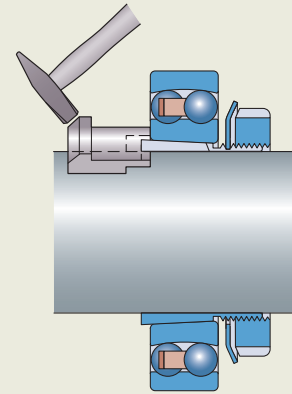


Fig. 53

Desmontaje mediante un par de golpes secos con el martillo sobre una herramienta para el montaje de rodamientos que haga tope con la tuerca de fijación del manguito

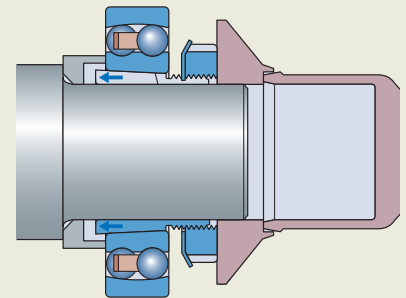
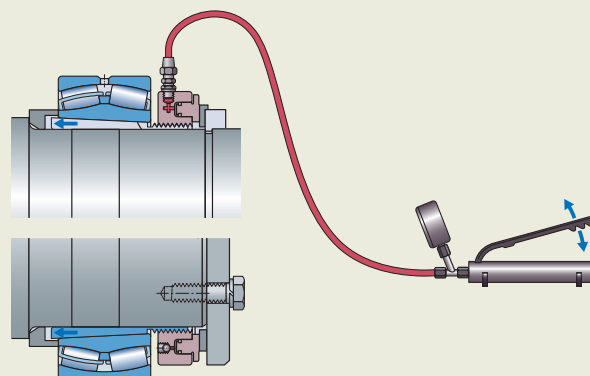


Fig. 54

Desmontaje de rodamientos montados sobre un manguito de fijación con la ayuda de una tuerca hidráulica



B.8 Sellado, montaje y desmontaje

Desmontaje de rodamientos montados sobre un manguito de desmontaje

Para desmontar un rodamiento montado sobre un manguito de desmontaje, se debe retirar el dispositivo de fijación (p. ej., una tuerca de fijación o placa de fijación).

Los rodamientos pequeños y medianos se pueden desmontar usando una tuerca de fijación y una llave de gancho o de impacto (fig. 55).

Los rodamientos medianos y grandes montados sobre un manguito de desmontaje se desmontan fácilmente con una tuerca hidráulica.

Los manguitos de desmontaje con un diámetro del agujero ≥ 200 mm se proporcionan, por norma, con dos conductos de suministro de aceite y ranuras de distribución de aceite, tanto en el agujero como en la superficie exterior. Para usar el método de inyección de aceite, se necesitan dos bombas hidráulicas o inyector de aceite y tubos alargadores adecuados (fig. 56).

⚠ AVISO

Para evitar el riesgo de una lesión grave, fije un tope detrás de la tuerca hidráulica en el extremo del eje (fig. 57). El tope impide que el manguito de desmontaje y la tuerca hidráulica se salgan del eje si el manguito se separa repentinamente del asiento.

Fig. 55

Desmontaje con una tuerca de fijación y una llave de gancho o de impacto

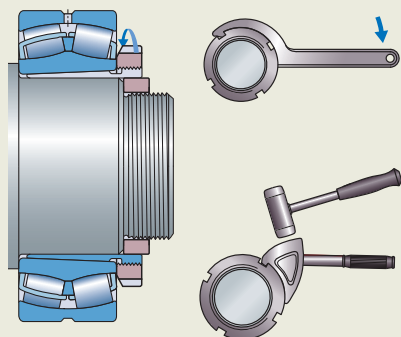


Fig. 56

Desmontaje de rodamientos montados sobre un manguito de desmontaje con el método de inyección de aceite

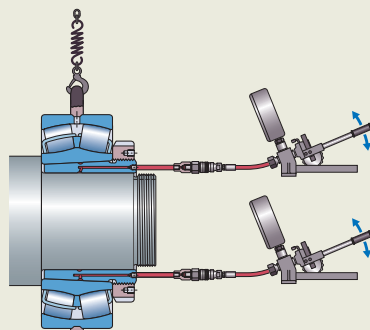
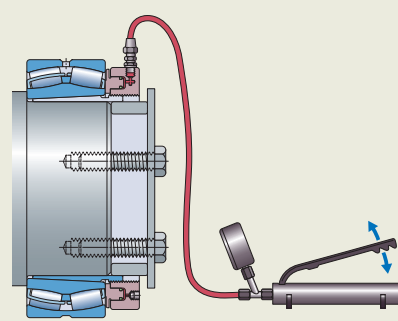


Fig. 57

Desmontaje de rodamientos montados sobre un manguito de desmontaje con la ayuda de una tuerca hidráulica



Inspección y monitoreo

Esta sección describe diversos aspectos de la inspección y el monitoreo de los rodamientos en funcionamiento con el fin de prevenir problemas. También incluye una introducción a la resolución de problemas y enlaces para acceder a procedimientos más detallados de resolución de problemas.

Inspección durante el funcionamiento

La detección de los primeros indicios de daños de los rodamientos permite reemplazarlos durante el mantenimiento regular programado. Esto evita las costosas paradas no planificadas de las máquinas si un rodamiento falla. Entre los parámetros importantes para el monitoreo de condición de las máquinas, se incluyen el ruido, la temperatura y la vibración.

Los rodamientos desgastados o que presentan daños suelen mostrar síntomas identificables (*Resolución de problemas, página 213*). Puede haber varias causas posibles, y esta sección ayuda a identificar algunas de estas.

Por razones prácticas, no todas las máquinas o funciones de las máquinas pueden monitorearse mediante sistemas avanzados. En estos casos, los problemas pueden detectarse observando o escuchando a la máquina. Sin embargo, si el deterioro se detecta a través de los sentidos humanos, el daño ya puede ser extenso. Si se utilizan tecnologías objetivas, como el análisis de vibraciones avanzado, los daños pueden detectarse antes de que supongan un problema (**diagrama 1**). El tiempo de preaviso puede maximizarse mediante el uso de instrumentos de monitoreo de condición y la tecnología de envolvente de aceleración de SKF.

Un ejemplo de cómo puede progresar el daño se muestra en la **fig. 58** y, de manera conceptual, en el **diagrama 1**. Un escenario de daños puede seguir esta secuencia:

1 El rodamiento comienza a mostrar desgaste abrasivo.

- 2** El primer descascarillado es detectado por la tecnología de envolvente de aceleración de SKF.
- 3** El descascarillado se ha desarrollado hasta un punto tal que el daño puede detectarse mediante el monitoreo de vibración estándar.
- 4** El descascarillado avanzado causa un alto nivel de ruido y vibración, además de un aumento de la temperatura de funcionamiento.
- 5** Se producen daños graves: fractura por fatiga del aro interior del rodamiento.
- 6** Se producen fallas catastróficas con daños secundarios a otros componentes.

Monitoreo del ruido y la vibración

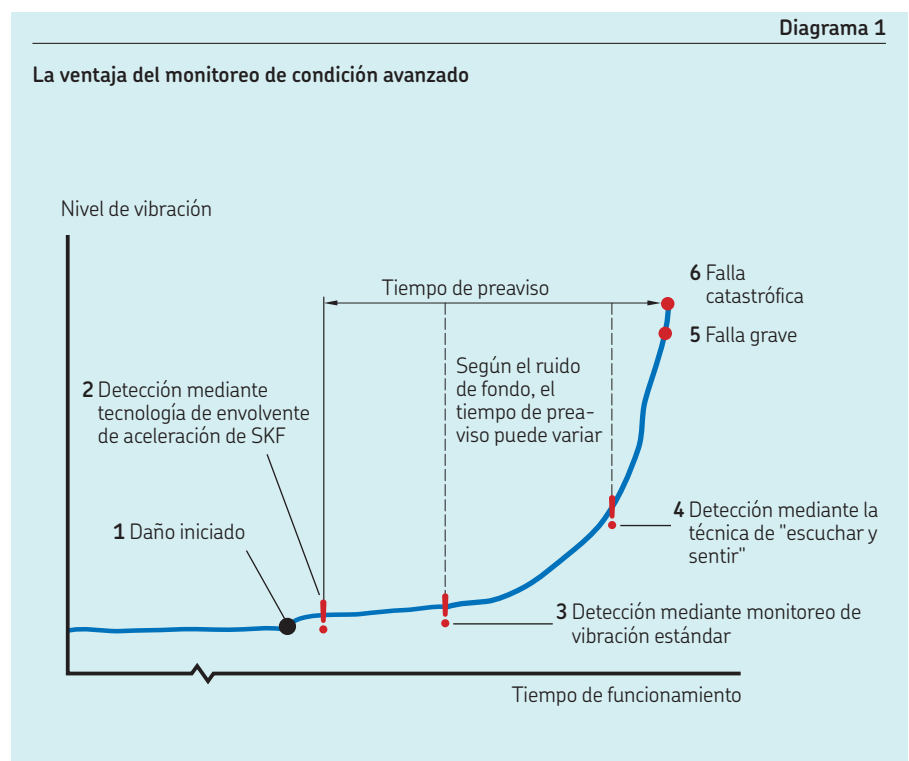
Un método comúnmente utilizado para identificar el deterioro o daños en un rodamiento es escuchar. Los rodamientos en buenas condiciones producen un “ronroneo” suave. El rechinar, chirrido u otros sonidos irregulares suelen indicar que el rodamiento está en malas condiciones, o que algo no funciona correctamente. Sin embargo, el monitoreo del sonido tiene un uso limitado. SKF recomienda monitorear la vibración. Es más completo y permite monitorear mejor los rodamientos y equipos giratorios.

El monitoreo de vibración se basa en tres hechos fundamentales:

- Todas las máquinas vibran.



Fig. 58



B.8 Sellado, montaje y desmontaje

- La aparición de un problema mecánico se acompaña, por lo general, de un aumento en los niveles de vibración.
- La naturaleza de la falla se puede determinar mediante el análisis de las características de la vibración.

Monitoreo de la temperatura

Es importante monitorear la temperatura de funcionamiento en las posiciones del rodamiento. Si las condiciones de funcionamiento no han sido alteradas, un aumento repentino de la temperatura suele ser una indicación de daños desarrollados en el rodamiento y de su posible falla inminente. Sin embargo, tenga en cuenta que puede haber un aumento natural de la temperatura hasta uno o dos días inmediatamente después del primer arranque de la máquina y después de cada relubricación, cuando se utiliza grasa.

Monitoreo de las condiciones de lubricación

Los rodamientos solo pueden alcanzar sus niveles máximos de rendimiento con la lubricación adecuada. Por lo tanto, las condiciones de lubricación de un rodamiento se deben monitorear cuidadosamente. La condición del lubricante también debe evaluarse en forma periódica, preferentemente mediante la toma de muestras y su análisis.

SKF recomienda las siguientes pautas generales para las actividades de inspección relacionadas con la lubricación:

- Verifique que no haya fugas de lubricante en las áreas circundantes a las posiciones del rodamiento.
- Mantenga los anillos protectores y sellos laberínticos llenos de grasa para una máxima protección.
- Verifique que los sistemas de lubricación automática funcionen adecuadamente y proporcionen la cantidad correcta de lubricante a los rodamientos.
- Verifique el nivel de lubricante en depósitos y sumideros, y reponga cuando sea necesario.
- En los casos en que se utiliza lubricación manual con grasa, relubrique según el esquema programado.
- En los casos en que se utilice lubricación con aceite, cambie el aceite según el esquema programado.
- Asegúrese siempre de que se utilice el lubricante especificado.

Inspección durante una parada de máquina

Cuando una máquina no está en funcionamiento, es una oportunidad para evaluar la condición de los rodamientos, sellos, superficies de contacto de los sellos, soportes y lubricante. Puede hacerse una inspección general frecuente retirando la cubierta o tapa del soporte. Si un rodamiento parece estar dañado, se lo debe desmontar e inspeccionar minuciosamente.

Durante una parada de máquina, también se puede realizar una alineación de ejes y poleas y una inspección minuciosa de la base y el exterior de la máquina.

Cualquier inconveniente, ya sea una chapa calibrada que falta o un deterioro de la base, puede afectar negativamente al rendimiento de la máquina. Cuanto antes se identifique un problema, antes podrán implementarse las medidas correctivas. Es mucho menos costoso reemplazar rodamientos y componentes asociados durante una parada programada regular que durante una parada no programada que deje a la máquina inesperadamente fuera de servicio.

Inspección de rodamientos

Los rodamientos no siempre son fácilmente accesibles. No obstante, si los rodamientos están parcial o totalmente expuestos, pueden realizarse comprobaciones visuales. El momento más práctico para inspeccionar los rodamientos es durante el mantenimiento de rutina.

Al inspeccionar un rodamiento montado, SKF recomienda seguir estas pautas generales:

• Preparación

- Limpie la superficie externa de la máquina.
- Retire la tapa del soporte, o la cubierta del soporte, para exponer el rodamiento.
- Tome muestras de lubricante para analizarlas. En el caso de lubricación con aceite, tome muestras del sumidero/depósito. En el caso de rodamientos abiertos lubricados con grasa, tome muestras de diversas posiciones dentro del rodamiento y en las áreas circundantes. Inspeccione la condición del lubricante. Las impurezas suelen poder detectarse extendiendo una fina capa de

lubricante sobre una hoja de papel y examinándola bajo una luz.

- Limpie las superficies externas expuestas del rodamiento con un paño que no suelte pelusa.

• Inspección

- Inspeccione las superficies externas expuestas del rodamiento en busca de corrosión. Inspeccione los aros del rodamiento en busca de cualquier signo anormal.
- En el caso de los rodamientos sellados, inspeccione los sellos en busca de desgaste o daños.
- Siempre que sea posible, gire el eje muy lentamente y sienta si existe resistencia irregular en el rodamiento; un rodamiento sin daños gira con suavidad.

• Inspección detallada de rodamientos lubricados con grasa

Los rodamientos abiertos lubricados con grasa en soportes de pie de dos piezas pueden someterse a una inspección in situ más detallada de la siguiente manera:

- Retire toda la grasa de alrededor del rodamiento.
- Retire toda la grasa posible del rodamiento con un rascador no metálico.
- Limpie el rodamiento rociando en su interior con un disolvente a base de petróleo. Gire el eje muy lentamente mientras lo limpia, y siga rociando hasta que el disolvente deje de recoger suciedad y grasa. En el caso de rodamientos grandes que contienen una acumulación de lubricante intensamente oxidado, límpielos con una solución alcalina fuerte que contenga hasta un 10% de soda cáustica y un 1% de agente humectante.
- Seque el rodamiento y las piezas circundantes con un paño que no suelte pelusa o con aire comprimido limpio y libre de humedad (pero no haga girar el rodamiento).
- Inspeccione los caminos de rodadura, la(s) jaula(s) y los elementos rodantes del rodamiento en busca de descascarillado, surcos, rayones, marcas, decoloración y áreas brillantes. Cuando corresponda, mida el juego radial interno del rodamiento (para determinar si se ha producido desgaste) y confirme que se encuentre dentro del rango esperado.

- Si la condición del rodamiento es satisfactoria, aplique la grasa apropiada al rodamiento y el soporte, y cierre inmediatamente el soporte. Si hay daños evidentes en el rodamiento, desmóntelo y protéjalo contra la corrosión. A continuación, realice un análisis completo.
- **Recomendaciones generales**
 - Tome fotografías en todo el proceso de inspección para ayudar a documentar la condición de los rodamientos, el lubricante y la máquina en general.
 - Verifique la condición de la grasa en diferentes lugares y compárela con la grasa nueva (**fig. 59**). Conserve una muestra representativa de la grasa para su posterior análisis.
 - Algunos rodamientos medianos y grandes son adecuados para el reacondicionamiento. Para obtener más información, consulte el *Manual de mantenimiento de los rodamientos SKF* y la publicación *Servicios de reacondicionamiento SKF*.

Inspección de las superficies de contacto de los sellos

Para que sea eficaz, el labio de un sello debe deslizarse sobre una superficie de contacto lisa. Si la superficie de contacto está desgastada o dañada, el labio del sello dejará de funcionar adecuadamente.

Al inspeccionar la superficie de contacto del sello, verifique también si existe corrosión, desgaste del eje, rayones, mellas, desgaste del labio, rotura del labio, etc. Si hay corrosión evidente pero no es grave, utilice un papel de lija fino, húmedo o seco, para retirarla y asegúrese de que también se eliminan todos los restos. Las partes desgastadas de la superficie de contacto del eje pueden repararse mediante el manguito SKF Speedi-Sleeve.

⚠ AVISO

Evite inhalar, ingerir o entrar en contacto con disolventes y soluciones alcalinas. Estos pueden causar quemaduras cutáneas y oculares o dañar el aparato respiratorio o digestivo. Si es necesario, busque atención médica.

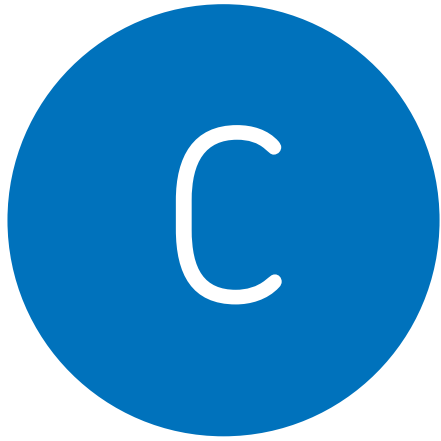
Resolución de problemas

Los rodamientos que no funcionan correctamente suelen mostrar síntomas identificables. La mejor manera de identificar estos síntomas, y tomar las medidas correctivas en una etapa temprana, es establecer un programa de monitoreo de condición de toda la planta.

En los casos en que no se cuente con equipos de monitoreo de condición o no resulte práctico utilizarlos, la sección *Resolución de problemas* del *Manual de mantenimiento de los rodamientos SKF* presenta algunos consejos útiles para ayudar a identificar los síntomas más comunes, sus causas y, siempre que sea posible, algunas soluciones prácticas. Según el grado de daño del rodamiento, algunos síntomas pueden resultar engañosos y, en muchos casos, son el resultado de daños secundarios. Para resolver los problemas de los rodamientos de forma eficaz, es necesario analizar los síntomas de acuerdo con los primeros de ellos observados en la aplicación. Esto se trata con más detalle en la publicación *Análisis de fallas y daños de rodamientos*.

Fig. 59





Ejemplos de selección de rodamientos

Ejemplos de selección de rodamientos

C.1 Criba vibratoria	216
C.2 Polea para cuerdas	222
C.3 Bomba centrífuga	228

Esta sección contiene varios ejemplos desarrollados que muestran el *Proceso de selección de rodamientos*, **página 60**, aplicado a diferentes máquinas y diversos casos de aplicaciones.

Cada ejemplo se presenta como una serie de pasos que, por lo general, siguen la secuencia en el proceso de selección de rodamientos. Sin embargo, las interdependencias en cualquier caso particular de aplicación pueden requerir avanzar y retroceder en los pasos del proceso y, cuando ocurre esto, se describe completamente en el ejemplo.

C.1 Criba vibratoria

Este ejemplo muestra el proceso de selección de rodamientos aplicado a un caso de aplicación en el que un fabricante de cribas vibratorias selecciona los rodamientos para una nueva máquina.

Los pasos del ejemplo siguen la secuencia en el proceso de selección de rodamientos. Consulte las secciones **B.1 – B.8** para obtener una descripción completa de cada paso del proceso.

Rendimiento y condiciones de funcionamiento



La nueva máquina es una criba vibratoria con movimiento circular libre. La unidad vibratoria está compuesta por un eje con dos rodamientos y contrapesos. Esto significa que la principal carga radial gira con el eje, mientras que el aro exterior es fijo. El diagrama de la aplicación se muestra en la **figura 1**.

Los requisitos de rendimiento, las condiciones de funcionamiento y los parámetros de entrada correspondientes para la selección del rodamiento son:

- masa de la caja de la criba sin carga: $G = 6\,100\text{ kg}$
- diámetro del eje: 140 mm
- velocidad de giro: $n = 756\text{ r. p. m.}$
- velocidad angular ($n \times 2\pi/60$): $\omega = 79,2\text{ rad/s}$
- radio de vibración: $r = 8,1\text{ mm}$
- distancia entre los centros de gravedad de los contrapesos y la línea central del eje: $R = 80\text{ mm}$
- distancia entre los rodamientos: 3 m
- método de lubricación: grasa
- temperatura de funcionamiento de los rodamientos: $T = 75\text{ °C}$ (165 °F)
- entorno: la criba puede estar situada en el exterior, en condiciones difíciles, polvorientas y húmedas
- vida nominal SKF requerida: $20\,000\text{ h}$

Tipo de rodamiento y disposición



Se utiliza una disposición de rodamientos del lado fijo/libre. El rodamiento del lado de accionamiento es el rodamiento fijo. Esto limita el desplazamiento axial de la polea de transmisión, lo que ahorra energía y aumenta la vida útil de la correa. El rodamiento opuesto es libre para soportar el desplazamiento axial causado por la dilatación térmica del eje.

La distancia entre los rodamientos es de 3 metros y la estructura de la criba vibratoria está fabricada con piezas de acero soldadas y atornilladas. La flexión del eje y la desalineación de los soportes bajo carga requieren rodamientos que puedan compensar la desalineación.

Para esta nueva criba vibratoria, se seleccionan rodamientos de rodillos a rótula (**fig. 2**), que representan la solución típica. Tienen alta capacidad de carga y soportan la desalineación entre el aro interior y el aro exterior sin reducción de su vida útil.

Fig. 1

Criba vibratoria con movimiento circular libre

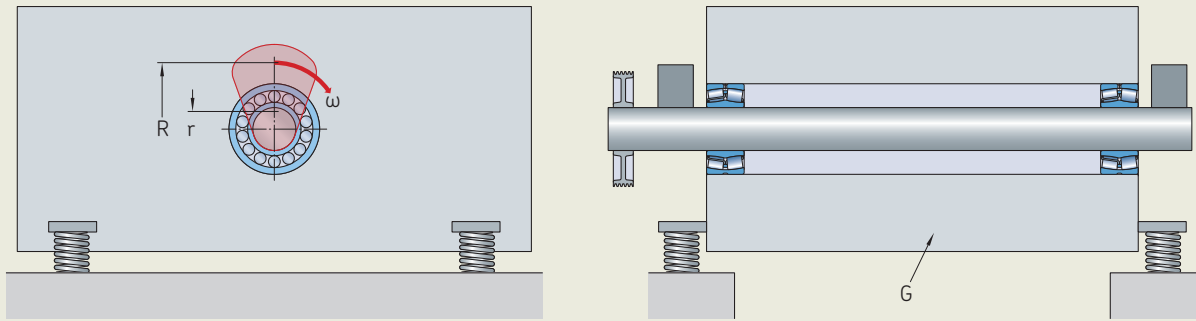
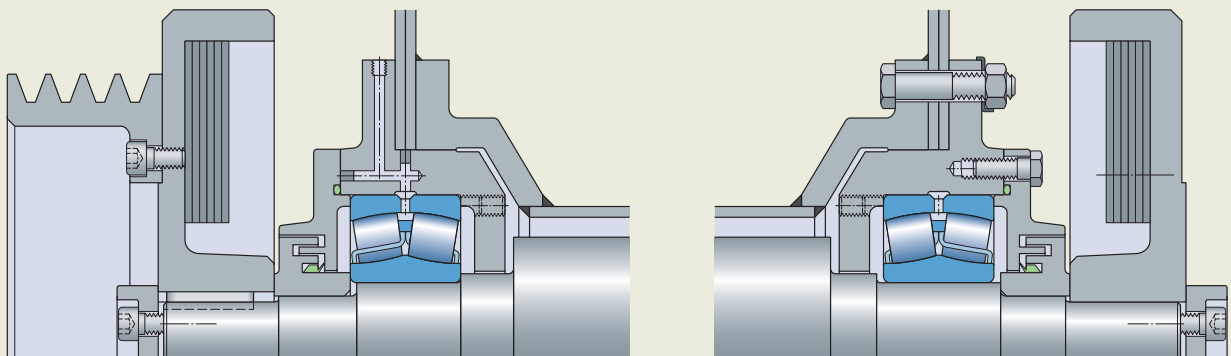


Fig. 2

Disposición de rodamientos



Tamaño del rodamiento



Para transmitir el par requerido al eje y limitar su flexión, es necesario un diámetro de eje de 140 mm.

SKF suministra rodamientos de la serie 223 para aplicaciones vibratorias. Según el diámetro de eje requerido, se selecciona el rodamiento 22328 CCJA/W33VA405. Se comprobará su tamaño mediante la vida nominal SKF.

Los datos del producto para 22328 CCJA/W33VA405 se encuentran en la **página 800**.

Para las cribas vibratorias, la carga dinámica equivalente del rodamiento, P, se puede calcular con la siguiente fórmula:

$$P = \left(\frac{1,2 \times G \times r \times \omega^2}{2} \right) = \left(\frac{1,2 \times 6\,100 \times 0,0081 \times 79,2^2}{2} \right) = 186 \text{ kN}$$

La relación de carga C/P = 1 357/186 = 7,3

Vida nominal SKF

$$L_{10mh} = a_{SKF} L_{10h}$$

1. Condición de lubricación: la relación de viscosidad, κ

$$\kappa = v/v_1$$

La viscosidad nominal $v_1 = 10 \text{ mm}^2/\text{s}$ (**diagrama 14, página 101**).

Una relación de viscosidad, κ , de aproximadamente 4 está destinada al funcionamiento en condiciones de lubricación de película completa; por lo tanto, v debe ser aproximadamente $40 \text{ mm}^2/\text{s}$.

Debe verificar la relación de viscosidad después de que haya seleccionado su lubricante.

2. Factor de contaminación, η_c

Dado que:

- las condiciones de contaminación son típicas (es decir, rodamientos abiertos, sin filtrado, partículas de desgaste e ingreso de partículas desde el exterior y entorno difícil)
- $d_m = 220 \text{ mm}$

entonces, a partir de la **tabla 6, página 105**, $\eta_c = 0,2$

3. Factor de modificación de la vida útil a_{SKF}

Dado que:

- $\kappa = 4$
- $\eta_c P_u/P = 0,2 \times 132/186 = 0,14$
- 22328 CCJA/W33VA405 es un rodamiento SKF Explorer

entonces, a partir del **diagrama 10, página 97**, para los rodamientos radiales de rodillos, $a_{SKF} = 1,3$

$$L_{10mh} = a_{SKF} \left(\frac{10^6}{60 n} \right) \left(\frac{C}{P} \right)^{10/3}$$

$$= 1,3 \times (10^6 / (60 \times 756)) (7,3)^{10/3} = 21\,500 \text{ h} > 20\,000 \text{ h}$$

Conclusión

El rodamiento 22328 CCJA/W33VA405 SKF tiene un tamaño adecuado para satisfacer los requisitos de vida nominal.

Lubricación



Selección de grasa o aceite

En la **página 113, tabla 1** se ofrecen límites para el valor nd_m , hasta los cuales la lubricación con grasa es normalmente una solución adecuada en términos de intervalos de relubricación a temperaturas normales.

Valores de entrada:

- rodamiento de rodillos a rótula de la serie 223
- $C/P = 7,3$
- $n d_m = 756 \times (140 + 300)/2 = 166\,320$

A partir de la **tabla 1, página 113**, el límite recomendado de nd_m para $C/P \approx 8$ es 150 000, que es un tanto inferior al valor nd_m real. Las condiciones de funcionamiento se encuentran en los límites para los que la lubricación con grasa es adecuada, y puede esperar intervalos de relubricación cortos. Pero esto no es un problema para las cribas vibratorias, y puede seleccionar la lubricación con grasa.

Selección de la grasa

Puede encontrar una grasa SKF adecuada mediante la *Tabla de selección de grasas para rodamientos SKF*, **página 124**. Los criterios de selección de grasas son:

- temperatura: 75°C (165°F) \rightarrow M
- velocidad: $n d_m \approx 166\,000 \rightarrow$ M a H
- carga: $C/P \approx 8 \rightarrow$ M
- altos niveles de vibración
- condiciones exteriores húmedas \rightarrow buenas propiedades antioxidantes

SKF LGEP2 es una elección adecuada siempre que se confirme una relación de viscosidad, κ , de 4.

LGEP2 tiene las siguientes propiedades:

- $v = 200 \text{ mm}^2/\text{s}$ a 40°C (105°F)
- $v = 16 \text{ mm}^2/\text{s}$ a 100°C (210°F)
- la viscosidad de funcionamiento a 75°C (165°F) es de aproximadamente $40 \text{ mm}^2/\text{s}$, basándose en el **diagrama 13, página 100**.
- $\kappa = v/v_1 = 40/10 = 4$ está confirmado

Intervalo de relubricación y cantidad

La experiencia sugiere relubricar los rodamientos de la criba vibratoria cada 75 h con 30 g de grasa. Los intervalos cortos son necesarios para eliminar la contaminación, mientras que la cantidad reducida limita la generación de calor originada por volúmenes elevados de grasa.

Si se utilizan los intervalos de relubricación estándares del **diagrama 2, página 112**, y los valores de entrada, se obtiene:

- $n d_m b_f = 166\,320 \times 2 \approx 330\,000$
- $C/P \approx 8$

El intervalo de relubricación es de 1 700 h. Este se debe reducir, y se debe considerar la contaminación y la vibración (**tabla 2, página 115**), lo que confirma aproximadamente los valores utilizados para los rodamientos de cribas vibratorias determinados por la experiencia.

La cantidad de relubricación es:

$$G_p = 0,002 D B = 0,002 \times 300 \times 102 = 61 \text{ g}$$

La relubricación estándar de los rodamientos cada 75 h con 30 g de grasa mantendrá una condición de lubricación adecuada.

Llenado inicial de grasa

El volumen libre en el rodamiento, que se debe llenar con grasa es, aproximadamente:

$$V = \frac{\pi}{4} B (D^2 - d^2) \times 10^{-3} - \frac{M}{7,8 \times 10^{-3}}$$

$$V = 3,14/4 \times 102 \times (300^2 - 140^2) \times 10^{-3} - 36,5/0,0078 = 957 \text{ cm}^3$$

Para un nivel de llenado del 50%, necesita aproximadamente 430 g de grasa por rodamiento.

Temperatura y velocidad de funcionamiento



La experiencia de aplicaciones similares es amplia y puede asumirse una temperatura de funcionamiento del rodamiento de 70 a 80 °C (de 160 a 175 °F).

La carga de la criba es a temperatura ambiente y no existen otras fuentes externas generadoras de calor. La velocidad es < 50% de la velocidad límite. Aunque la relación de carga $C/P < 10$, no es necesario un análisis térmico detallado.

Debe medirse la temperatura de funcionamiento real en la máquina real.

Las pérdidas por fricción del rodamiento son de 1 900 W por rodamiento, calculadas mediante *SKF Bearing Calculator* (skf.com/bearingcalculator).

Interfaces del rodamiento



La carga radial se convierte en fase con el aro interior giratorio, mientras que el aro exterior permanece inmóvil. Por lo tanto, el aro interior tiene una condición de carga fija y, el aro exterior, una condición de carga giratoria. Es necesario un ajuste de interferencia entre el aro exterior y el soporte. Puede utilizarse un ajuste flojo entre el aro interior y el eje.

Las recomendaciones estándares para el ajuste se indican en la **tabla 1**.

Existen razones para elegir tolerancias dimensionales que no sean los ajustes estándares:

- Elija $f6$ (E) para un fácil desplazamiento axial del aro interior. Para reducir el riesgo de corrosión por contacto, considere endurecer el asiento del eje.
- Seleccione $P6$ (E) (tolerancias más ajustadas) para mejorar el apoyo del aro exterior y la vida útil del rodamiento.

Otras recomendaciones

Se recomiendan los siguientes factores adicionales:

- El centro del rodamiento debe alinearse con el centro del marco de la criba vibratoria (**fig. 3**).
- El espesor de la pared del soporte debe ser mayor que el 40% del ancho del rodamiento.
- Diseñar el soporte para que sea lo más simétrico posible, de modo que tenga el mismo espesor en ambos lados del marco de la criba vibratoria, con el fin de evitar la deformación del soporte (**fig. 4**).
- Mecanizar roscas en el soporte para facilitar el desmontaje de este del cuerpo de la criba y el desmontaje del rodamiento del soporte mediante el uso de tornillos (**fig. 5** y **fig. 6**, página 220).

Tabla 1

Tolerancias de los asientos para condiciones estándares

	Tolerancia dimensional	Tolerancia de variación radial total	Tolerancia de variación axial total	Ra
Eje	$g6$ (E)	IT5/2	IT5	1,6 μ m
Soporte	$P7$ (E)	IT6/2	IT6	3,2 μ m

Fig. 3

Alinear el rodamiento centralmente con el marco de la criba vibratoria

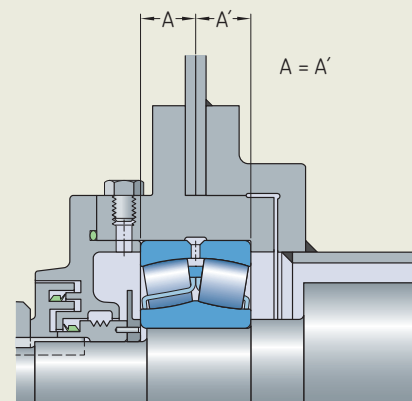
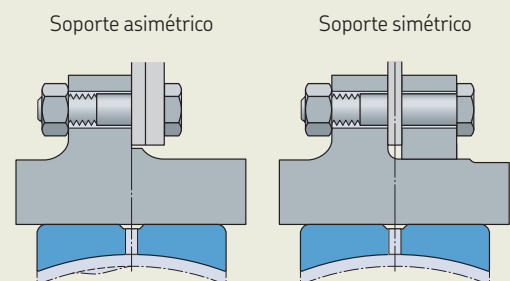


Fig. 4

Un soporte simétrico evita la deformación del camino de rodadura



Perfil de camino de rodadura antes y después del montaje

Versión del rodamiento



El rodamiento seleccionado para esta aplicación es un rodamiento de rodillos a rótula para aplicaciones vibratorias (*Diseños y versiones, página 775*).

Estos rodamientos se identifican con los sufijos de designación VA405 y VA406. Tienen un juego interno C4, que es necesario debido al ajuste de interferencia del aro exterior en combinación con la diferencia de temperatura entre los aros interior y exterior, especialmente durante las situaciones de puesta en marcha. Sus jaulas endurecidas de tipo ventana reducen la fricción y el desgaste del rodamiento cuando funcionan bajo carga giratoria del aro exterior y en condiciones de aceleración alta, lo que da lugar a una temperatura de funcionamiento más baja y mayor vida útil del lubricante.

La versión VA406 está diseñada para el apoyo del lado libre y tiene un agujero recubierto de PTFE. Esto ayuda a evitar la corrosión por contacto, que puede producirse debido al ajuste flojo y la vibración.

Sellado, montaje y desmontaje



Las cribas vibratorias generalmente usan sellos laberínticos para proteger los rodamientos. Con este tipo de sello, es importante mantener una cantidad suficiente de grasa en los intersticios del laberinto para mantener la suciedad y la humedad fuera de los rodamientos. Las cantidades y los intervalos de relubricación deben ajustarse según las observaciones del operador.

Se debe comprobar la variación radial total del asiento del soporte cuando se monta el soporte en el marco de la criba. Puede producirse una deformación inadmisibles que requiera medidas correctivas.

Conclusiones generales

- El rodamiento 22328 CCJA/W33VA405 satisface los requisitos de vida nominal.
- La grasa SKF LGEP2 es adecuada para las condiciones de funcionamiento determinadas.
- En este ejemplo, no se han incluido aspectos de mantenimiento ni de monitoreo de condición. Para obtener más información sobre las ofertas SKF para cribas vibratorias, consultar la información en el sitio web de SKF en *Soluciones para la industria*.

Fig. 5

Tornillos utilizados para desmontar el soporte del cuerpo de la criba

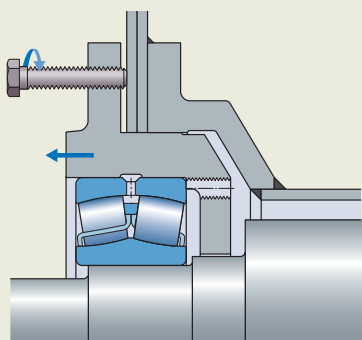
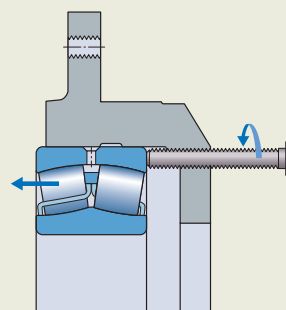


Fig. 6

Tornillos utilizados para desmontar el rodamiento del soporte



C.2 Polea para cuerdas

Este ejemplo muestra el proceso de selección de rodamientos aplicado a un caso de aplicación en el que se deben seleccionar los rodamientos de las poleas para cuerdas en una nueva máquina papelera.

Un fabricante de máquinas paperas quiere construir una nueva máquina utilizando las poleas para cuerdas de su diseño estándar. El requisito del cliente final es que las poleas no necesiten mantenimiento durante cinco años.

Los pasos del ejemplo siguen la secuencia en el proceso de selección de rodamientos. Algunos pasos, como determinar el *Tamaño del rodamiento*, requieren más de una iteración si el cálculo depende de una etapa posterior en el proceso. Esto se indica en el encabezado (por ejemplo, *Tamaño del rodamiento (paso 2)*, **página 224**). Consulte las secciones **B.1 – B.8** para obtener una descripción completa de cada paso del proceso.

Rendimiento y condiciones de funcionamiento

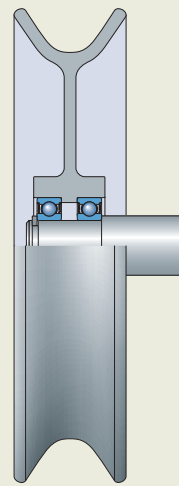


Las poleas para cuerdas (**fig. 1**) están situadas entre los rodillos y los cilindros de la máquina papelera, y giran constantemente mientras la máquina se encuentra en funcionamiento. En esta aplicación, el aro exterior de cada polea para cuerdas gira constantemente. Las condiciones de funcionamiento son las siguientes:

- velocidad de giro: 2 450 r. p. m.
- carga radial: 1,1 kN generada por el peso de la polea y por la tensión de la cuerda, compartida entre los rodamientos
- carga axial: cero, debido a la orientación de las poleas, la cuerda no genera carga axial
- entorno: calor y humedad, con temperatura ambiente de 80 °C (175 °F)

Fig. 1

Polea para cuerdas tradicional utilizada en máquinas paperas



Tipo de rodamiento y disposición



Dado que las cargas son bajas y las velocidades moderadas, las poleas para cuerdas utilizan dos rodamientos rígidos de bolas. Para lograr un período prolongado sin necesidad de mantenimiento, es necesario utilizar rodamientos sellados. Los rodamientos rígidos de bolas SKF están disponibles con diversas versiones de sellos.

Se utiliza una disposición de rodamientos flotante, en la que cada rodamiento fija la polea axialmente en un sentido y toda la disposición puede moverse axialmente en una pequeña distancia entre los dos extremos.

Tamaño del rodamiento



El diseño actual de la polea para cuerdas del fabricante utiliza dos rodamientos 6207-2RS1. SKF ha sustituido el sello RS1 con el sello RSH. En este ejemplo, se comprueba la idoneidad de los rodamientos 6207-2RSH (**página 274**).

El paso siguiente en el proceso de selección es determinar el método en el que basar la selección del tamaño. Los rodamientos funcionan en condiciones de funcionamiento típicas; por lo tanto, el modo de falla probable es la fatiga por contacto de rodadura. La selección del tamaño se basa en la vida nominal.

Vida nominal básica

$$L_{10h} = \left(\frac{10^6}{60n} \right) \left(\frac{C}{P} \right)^p$$

Como no hay carga axial, la carga dinámica equivalente del rodamiento, P , en cada rodamiento es igual a la carga radial dividida por dos.

- $P = 0,55 \text{ kN}$
- relación de carga $C/P = 49$

La vida nominal básica $L_{10h} = 804\,800 \text{ h}$. Esto es mucho más que el período requerido de 5 años (43 800 h) sin mantenimiento.

Conclusión

- Con una vida nominal básica tan alta a 2 450 r. p. m., se recomienda comprobar que el rodamiento esté suficientemente cargado para mantener las bolas girando y evitar el deslizamiento de las bolas. Esto se realizará después de comprobar la lubricación, porque la viscosidad del lubricante influye en la carga mínima requerida.
- Debe comprobarse la vida útil de la grasa para ver si el rodamiento cumple el requisito del cliente final.

La vida nominal SKF, L_{10mh} , se calculará después de comprobar la lubricación y controlar la velocidad y la temperatura de funcionamiento, porque la viscosidad del lubricante influye en el resultado. Esto se realizará en *Tamaño del rodamiento (paso 2)*, **página 224**.

Lubricación



El rodamiento 6207-2RSH está lleno de grasa MT33 (**tabla 2, página 245**). La temperatura de funcionamiento debe definirse antes de continuar.

Temperatura y velocidad de funcionamiento



Si la relación de carga $C/P > 10$, la temperatura de funcionamiento es menor que 100 °C (210 °F), la velocidad de funcionamiento es menor que el 50% de la velocidad límite y no hay una entrada importante de calor externo, no es necesario un análisis térmico detallado. En este ejemplo:

- relación de carga: $C/P = 49 > 10$
- velocidad de funcionamiento: 2 450 r. p. m. $< 0,5 \times 6\,300$ (velocidad límite)
- A partir de la experiencia con poleas para cuerdas que funcionan en condiciones similares, la temperatura de funcionamiento del rodamiento es de aproximadamente 90 °C (195 °F).

Por lo tanto, no es necesario un análisis térmico detallado.

Lubricación (paso 2)



1. Vida útil de la grasa MT33

La vida útil de la grasa se puede calcular mediante el **diagrama 1, página 246**. Como el aro exterior del rodamiento gira, para los cálculos de la vida útil de la grasa, se utiliza nD en lugar de nd_m (**tabla 2, página 115**).

Entonces, con los valores de entrada:

- $nD = 2\,450 \times 72 = 176\,400$
- la grasa MT33 con un factor de rendimiento de la grasa, $GPF = 1$
- la temperatura de funcionamiento de aproximadamente 90 °C (195 °F)

La vida útil de la grasa, L_{10h} , es de aproximadamente 12 500 horas, que es menos que el período requerido de 5 años sin mantenimiento.

2. Vida útil de la grasa WT

El rodamiento SKF 6207-2RSH está disponible con la grasa WT, que tiene un $GPF = 4$. Se trata de una grasa de tipo poliurea con un aceite base de éster, **tabla 3, página 245**.

A partir del **diagrama 1, página 246**, la vida útil de la grasa, L_{10h} , es de 50 000 horas, que es superior a 5 años.

Conclusión

El rodamiento SKF 6207-2RSH con la grasa WT cumple los requisitos en términos de vida útil de la grasa.

Tamaño del rodamiento (paso 2)



A partir de las conclusiones obtenidas anteriormente en *Tamaño del rodamiento*, **página 223**, es necesario comprobar la carga mínima y, ahora que se ha seleccionado la lubricación, puede verificarse la vida nominal SKF.

Carga mínima

Mediante la ecuación de carga mínima de *Cargas*, **página 254**, la carga mínima, F_{rm} , está dada por:

$$F_{rm} = k_r \left(\frac{v n}{1\,000} \right)^{2/3} \left(\frac{d_m}{100} \right)^2$$

donde:

$$k_r = 0,025$$

$$v = 210 \text{ mm}^2/\text{s}$$

Al determinar la carga mínima, para cubrir todas las condiciones de funcionamiento críticas, utilizar la mayor viscosidad del aceite que pudiera presentarse. Esta debe corresponder a la temperatura más baja, que es de 20 °C (70 °F). La viscosidad del aceite base de la grasa WT a 40 °C (105 °F) es de 70 mm²/s ≈ ISO VG 68. Calculada a partir del **diagrama 13, página 100**, o calculada con la *SKF Bearing Calculator* (skf.com/bearingcalculator), para la grasa WT $v = 210 \text{ mm}^2/\text{s}$ a 20 °C (70 °F).

$$d_m = (d+D)/2 = (35+72)/2 = 53,5 \text{ mm}$$

Por lo tanto:

$F_{rm} = 0,44 \text{ kN} < 0,55 \text{ kN}$, entonces el rodamiento 6207-2RSH/WT es adecuado.

Vida nominal SKF

$$L_{10mh} = a_{SKF} L_{10h}$$

Puesto que $P < P_u$, la fatiga no representa un factor (*Carga límite de fatiga*, P_u , **página 104**). No obstante, resulta útil verificar la condición de lubricación (relación de viscosidad) y el factor de modificación de la vida útil.

1. Condición de lubricación: la relación de viscosidad, κ

$$\kappa = v/v_1$$

Se utilizan los siguientes:

- v_1 se determina a partir del **diagrama 14, página 101**
- con $d_m = 53,5$ y $n = 2\,450 \text{ r. p. m.}$, v_1 se aproxima a 12 mm²/s

Para la grasa WT, la viscosidad del aceite base a 90 °C (195 °F) puede calcularse a partir del **diagrama 13, página 100**, o mediante la *SKF Bearing Calculator* (skf.com/bearingcalculator) y es de 12 mm²/s.

Relación de viscosidad, $\kappa = 12/12 = 1$

2. Factor de modificación de la vida útil a_{SKF}

Para determinar el factor de modificación de la vida útil para los rodamientos radiales de bolas, se utiliza el **diagrama 9, página 96**, con:

- $P = 0,55 \text{ kN}$
- $\kappa = 1$
- $P_u = 0,655 \text{ kN}$
- $\eta_c = 0,6$
El factor de contaminación se elige en función de la **tabla 6, página 105**.
- SKF 6207-2RSH/WT es un rodamiento SKF Explorer.

Con $\eta_c P_u/P = 0,7$ y mediante el **diagrama 9, página 96**, el a_{SKF} de aproximadamente 50 es mucho mayor que 1; por lo tanto, la vida nominal SKF es muy superior a la vida requerida.

Conclusión

El rodamiento SKF 6207-2RSH/WT es adecuado en términos de vida a fatiga.

Interfaces del rodamiento



Los aros interiores del rodamiento tienen una condición de carga fija y no hay distanciadores entre los aros interiores en la disposición con fijación cruzada. Se montan con un ajuste flojo para simplificar el montaje. El ajuste recomendado para condiciones estándares es g6 (E) (tabla 5, página 148).

Los aros exteriores tienen una condición de carga giratoria, por lo que se montan con un ajuste de interferencia. El ajuste recomendado para condiciones estándares es M7 (E) (tabla 8, página 151), que tiene un rango probable de interferencia de -25 a +8 (tabla 20, página 172).

Los rodamientos de las poleas para cuerdas de máquinas papele-ras deben tener siempre una interferencia para el aro exterior (manual de aplicaciones *Rodamientos para máquinas papele-ras*). Para lograrlo, seleccionar N6 (E), que tiene un rango probable de interferencia de -29 a -5 (tabla 21, página 174). Para las tolerancias geométricas y la rugosidad superficial, se pueden aplicar las reco-mendaciones estándares.

Las tolerancias para los asientos de rodamientos son:

	Tolerancia dimensional	Tolerancia de variación radial total	Tolerancia de variación axial total	Ra
Aro interior	g6 (E)	IT5/2	IT5	1,6 μm
Aro exterior	N6 (E)	IT6/2	IT6	3,2 μm

Versión del rodamiento



Juego interno inicial

El diseño actual utiliza rodamientos con juego inicial normal. El ajuste de interferencia en el aro exterior reduce el juego interno. Se deter-mina el juego de funcionamiento para ambos juegos, inicial normal y C3, para seleccionar la versión más adecuada del rodamiento.

1. Juego interno inicial

Consulte la sección *Datos de los rodamientos*, página 250. Valores obtenidos de la tabla 6, página 252.

	Normal	C3
mín./prom./máx.	6 / 13 / 20 μm	15 / 24 / 33 μm

2. Reducción del juego causada por los ajustes de interferencia

No existe interferencia en el aro interior; por lo tanto, utilizar:
 $\Delta r_{fit} = \Delta_2 f_2$ (Reducción del juego causada por los ajustes de interferen-cia, página 184)

Obtener valores para:

- factor, f_2 (diagrama 2, página 184)
- ajustes probables para los soportes, Δ_2 (tabla 21, página 174)

Resultados:

d/D		0,49
f_2		0,87
Δ_2	mín./prom./máx.	-29 / -17 / -5 μm
Δr_{fit}	mín./prom./máx.	-25 / -15 / -4 μm

3. Juego interno después del montaje

	Normal	C3
mín./prom./máx.	-19 / -2 / 6 μm	-10 / 9 / 29 μm

Se requiere, al menos, un juego C3. El análisis con software de propiedad exclusiva de SKF, teniendo en cuenta los efectos del ali-sado de las superficies de contacto y la probabilidad de que la reduc-ción máxima del ajuste coincida con el juego mínimo del rodamiento, proporciona los siguientes valores para un rodamiento con juego interno C3:

mín./prom./máx.	-2 / 16 / 32 μm
-----------------	-----------------

Un juego negativo pequeño no resulta crítico para los rodamientos de bolas. El juego C3 es adecuado para esta aplicación.

Sellos

En esta aplicación, no se recomienda utilizar placas de protección (sufijo 2Z) en lugar de sellos rozantes (sufijo 2RSH), porque existe riesgo de fugas de grasa con el giro del aro exterior. El diseño de sello 2RSH tiene la ventaja de ser más resistente al lavado con agua (limpieza a alta presión) que se realiza en las máquinas papeleras, por lo que aumentará la vida útil.

Considerar los rodamientos híbridos

Según la máquina papelerera y la posición de la polea para cuerdas, la polea puede verse sometida a mayores temperaturas de funcionamiento, que reducirán la vida útil de la grasa. Para aumentar la vida útil de la grasa, la utilización de rodamientos híbridos (bolas cerámicas en lugar de acero) del mismo tamaño puede aumentar, al menos al doble, la vida útil de la grasa.

Considerar un cambio de diseño

Al cambiar el diseño del cubo de polea para cuerdas para que gire el aro interior del rodamiento en lugar del aro exterior, aumenta la vida útil de la grasa. El factor de velocidad será $n_{dm} = 131\,000$ en lugar de $nD = 176\,400$.

La vida útil de la grasa, L_{10h} , del rodamiento 6207-2RSH/C3WT aumentará de 50 000 h a 61 000 h.

SKF ha desarrollado un cubo de polea para cuerdas para tener en cuenta las consideraciones anteriores. Los rodamientos tienen bolas cerámicas y grasa WT, y sus aros interiores giran (**fig. 2**). Se ha creado un diseño mejorado utilizando rodamientos especiales. Para obtener más información, consulte el manual *Rodamientos para máquinas papeleras*.

Sellado, montaje y desmontaje



En algunos casos, se añaden sellos laberínticos simples para proteger más los sellos integrales de los rodamientos.

Son aplicables los métodos de montaje y desmontaje normales.

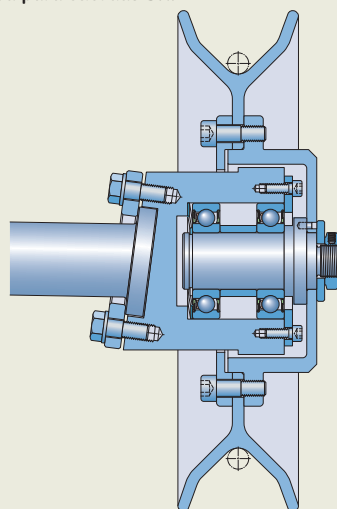
Conclusiones generales

El rodamiento que cumple los requisitos es un rodamiento 6207-2RSH/C3WT SKF Explorer, sellado y engrasado.

Para lograr condiciones de funcionamiento más exigentes, o para alcanzar un período incluso más prolongado sin mantenimiento, SKF puede ofrecer otras soluciones.

Fig. 2

Cubo de polea para cuerdas SKF



C.3 Bomba centrífuga

Este ejemplo muestra el proceso de selección de rodamientos aplicado a un caso de aplicación en el que se requiere la modificación de una bomba centrífuga.

El fabricante de la bomba quiere mejorar la eficiencia de la bomba centrífuga de proceso existente mediante la modificación del impulsor. Como resultado, las cargas del rodamiento serán mayores, por lo que debe revisarse la selección del rodamiento actual para comprobar que pueda soportar el cambio. El diagrama de la aplicación se muestra en la **figura 1**.

Los pasos del ejemplo siguen la secuencia en el proceso de selección de rodamientos. Consulte las secciones **B.1 – B.8** para obtener una descripción completa de cada paso del proceso.

Rendimiento y condiciones de funcionamiento

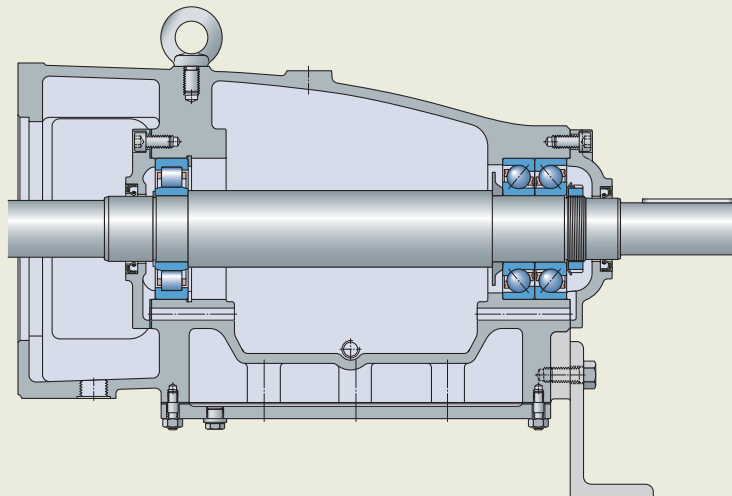


Las condiciones de funcionamiento son las siguientes:

- velocidad de giro: $n = 3\,000$ r. p. m.
- lubricación:
 - método: baño de aceite
 - grado de viscosidad del aceite: ISO VG 68
- para el apoyo del lado libre: un rodamiento de rodillos cilíndricos, NU 311 ECP:
 - carga radial máx.: $F_r = 3,29$ kN
 - temperatura de funcionamiento calculada: $T = 70$ °C (160 °F)

Fig. 1

La bomba centrífuga y su disposición de rodamientos



- para el apoyo del lado fijo: un par de rodamientos de una hilera de bolas de contacto angular de emparejamiento universal, 7312 BECBP, dispuestos espalda con espalda:
 - carga radial máx.: $F_r = 1,45 \text{ kN}$
 - carga axial máx.: $F_a = 11,5 \text{ kN}$
 - temperatura de funcionamiento calculada: $T = 85 \text{ °C}$ (185 °F)

Si se respetan los estándares industriales para bombas, la vida nominal básica L_{10h} debe ser de, al menos, 16 000 h en condiciones de carga máxima.

Tipo de rodamiento y disposición



Como apoyo del lado libre, se utiliza un rodamiento de rodillos cilíndricos, y como apoyo del lado fijo, se utiliza un par de rodamientos de una hilera de bolas de contacto angular de emparejamiento universal.

El rodamiento de rodillos cilíndricos, de tipo NU, se utiliza por las siguientes razones:

- Puede soportar, en su interior, la dilatación térmica del eje.
- El aro interior puede desmontarse del aro exterior, con los rodillos y la jaula; esto simplifica el montaje de la bomba y el uso de ajustes de interferencia, tanto en el aro interior como en el exterior.

Para el par de rodamientos de una hilera de bolas de contacto angular de emparejamiento universal:

- Los rodamientos de bolas con un ángulo de 40° son ideales para soportar cargas axiales elevadas y velocidades de medias a altas.
- Los rodamientos se disponen espalda con espalda, con los aros interiores fijados al eje y montados con un ajuste de interferencia. Como el juego del par se controla mediante la fijación de los aros interiores, los aros exteriores se pueden colocar en el soporte entre un resalte y una cubierta, sin necesidad de fijación precisa.

Ambos asientos del soporte de rodamientos están mecanizados en una posición de fijación, lo que garantiza una buena alineación. La desalineación es inferior a 2 minutos de arco, que está dentro de los límites aceptables de desalineación para el par de rodamientos de bolas de contacto angular y el rodamiento de rodillos cilíndricos.

Conclusión

La selección actual del tipo de rodamientos y su disposición es adecuada para esta aplicación.

Tamaño del rodamiento, apoyo del lado libre



Las condiciones de funcionamiento dadas y los efectos de la fatiga por contacto de rodadura indican que el tamaño del rodamiento debe determinarse mediante la vida nominal básica y la vida nominal SKF.

Los datos del producto para NU 311 ECP se encuentran en la **página 522**.

Vida nominal básica

$$L_{10h} = \left(\frac{10^6}{60 n} \right) \left(\frac{C}{P} \right)^P$$

A partir de *Cargas*, **página 509**, $P = F_r$. Por consiguiente, la relación de carga $C/P = 156/3,29 = 47$

$$L_{10h} = \left(\frac{10^6}{60 \times 3\,000} \right) \left(\frac{156}{3,29} \right)^{3,33} > 1\,000\,000 \text{ h}$$

El rodamiento está sobredimensionado.

Vida nominal SKF

$$L_{10mh} = a_{SKF} L_{10h}$$

1. Condición de lubricación: la relación de viscosidad, κ

$$\kappa = v/v_1$$

Dado que:

grado de viscosidad del aceite = ISO VG 68
temperatura de funcionamiento = 70 °C (160 °F)

entonces, a partir del **diagrama 13**, **página 100**, $v = 20 \text{ mm}^2/\text{s}$

Dado que:

$n = 3\,000 \text{ r. p. m.}$
 $d_m = 0,5 (55 + 120) = 87,5 \text{ mm}$

entonces, a partir del **diagrama 14**, **página 101**, $v_1 = 7 \text{ mm}^2/\text{s}$

Por consiguiente, $\kappa = 20/7 = 2,8$

2. Factor de contaminación, η_c

Dado que:

- Las condiciones de contaminación son típicas (es decir, rodamientos abiertos, sin filtrado, partículas de desgaste e ingreso desde el entorno circundante)
- $d_m = 87,5 \text{ mm}$

entonces, a partir de la **tabla 6**, **página 105**, $\eta_c = 0,2$

Dado que:

$$P_u = 18,6 \text{ kN}$$

$$P = F_r = 3,29 \text{ kN (Cargas, página 509)}$$

$$\text{luego, } \eta_c P_u / P = 0,2 \times 18,6 / 3,29 = 1,13$$

3. Factor de modificación de la vida útil a_{SKF}

Dado que:

$$\kappa = 2,8$$

$$\eta_c P_u / P = 1,13$$

NU 311 ECP es un rodamiento SKF Explorer

entonces, a partir del **diagrama 10, página 97**, $a_{SKF} = 50$

Dado que:

$$L_{10h} > 1\,000\,000 \text{ h}$$

entonces, $L_{10mh} > 50 \times 1\,000\,000 \text{ h}$

luego, $L_{10mh} \gg 1\,000\,000 \text{ h}$, lo que indica que el rodamiento está sobredimensionado para las condiciones de funcionamiento.

Carga mínima

El hecho de que la vida nominal básica y la vida nominal SKF sean muy altas y por encima de la vida útil requerida del rodamiento indica que el rodamiento puede estar cargado muy ligeramente.

Mediante la ecuación de carga mínima de *Cargas, página 509*, la carga radial mínima, F_{rm} , requerida para evitar el deslizamiento de los rodillos para los rodamientos de rodillos cilíndricos está dada por:

$$F_{rm} = k_r \left(6 + \frac{4n}{n_r} \right) \left(\frac{d_m}{100} \right)^2$$

Dado que:

$$d_m = 87,5 \text{ mm}$$

$$k_r = 0,15$$

$$n = 3\,000 \text{ r. p. m.}$$

$$n_r = 6\,000 \text{ r. p. m.}$$

entonces, $F_{rm} = 0,94 \text{ kN} < F_r = 3,29 \text{ kN}$

Conclusión

El rodamiento está sobredimensionado/cargado ligeramente. Las opciones son:

- Seguir utilizando el rodamiento actual. No hay riesgo de que el rodamiento se dañe porque está cargado muy ligeramente.
- Reducir el tamaño del rodamiento y, con ello, reducir el costo. Considerar una de las siguientes opciones:
 - Mantener el mismo diámetro de eje, pero utilizar la serie NU 2 más pequeña del rodamiento NU 211 ECP (consulte la sección del producto).
 - Reducir el diámetro de eje un escalón, siempre y cuando el diseño del eje lo permita (resistencia y rigidez) y utilizar la serie NU 2 más pequeña del rodamiento NU 210 ECP (consulte la sección del producto).

Sin embargo, estas dos acciones de reducción de tamaño requieren modificaciones en el diseño de los componentes adyacentes.

Tamaño del rodamiento, apoyo del lado fijo



Las condiciones de funcionamiento dadas y los efectos de la fatiga por contacto de rodadura indican que el tamaño del rodamiento debe determinarse mediante la vida nominal básica y la vida nominal SKF.

Los datos del producto para 7312 BECBP se encuentran en la **página 414**.

Vida nominal básica

$$L_{10h} = \left(\frac{10^6}{60n} \right) \left(\frac{C}{P} \right)^P$$

A partir de *Cargas, página 398*:

$$C = 1,62 C_{\text{rodamiento individual}} = 1,62 \times 104 = 168,5 \text{ kN}$$

A partir de *Cargas, página 398*, para los pares de rodamientos dispuestos espalda con espalda:

$$F_a / F_r = 11,5 / 1,45 > 1,14$$

Por lo tanto, utilizar:

$$P = 0,57 F_r + 0,93 F_a = (0,57 \times 1,45) + (0,93 \times 11,5) = 11,52 \text{ kN}$$

Por consiguiente, la relación de carga $C/P = 168,5 / 11,52 = 14,6$

$$L_{10h} = \left(\frac{10^6}{60 \times 3\,000} \right) \left(\frac{168,5}{11,52} \right)^3 = 17\,400 \text{ h}$$

Vida nominal SKF

$$L_{10mh} = a_{SKF} L_{10h}$$

1. Condición de lubricación: la relación de viscosidad, κ

$$\kappa = v/v_1$$

Dado que:

grado de viscosidad del aceite = ISO VG 68

temperatura de funcionamiento = 85 °C (185 °F)

entonces, a partir del **diagrama 13, página 100**, $v = 13 \text{ mm}^2/\text{s}$

Dado que:

$$n = 3\,000 \text{ r. p. m.}$$

$$d_m = 0,5 (60 + 130) = 95 \text{ mm}$$

entonces, a partir del **diagrama 14, página 101**, $v_1 = 7 \text{ mm}^2/\text{s}$

Por consiguiente, $\kappa = 13/7 = 1,8$

El siguiente mayor grado de viscosidad, ISO VG 100, dará un valor de $\kappa = 2,5$. Pero esto haría que el rodamiento NU 311 ECP tuviera un $\kappa > 4$, lo que, en especial durante los arranques en frío, daría altos valores no deseados de κ .

2. Factor de contaminación, η_c

Dado que:

- Las condiciones de contaminación son típicas (es decir, rodamientos abiertos, sin filtrado, partículas de desgaste e ingreso desde el entorno circundante)
- $d_m = 95 \text{ mm}$

entonces, a partir de la **tabla 6, página 105**, $\eta_c = 0,2$

Dado que:

$$P_u = 2 \times 3,2 = 6,4 \text{ kN}$$

$$P = 11,52 \text{ kN (Vida nominal básica)}$$

$$\text{luego, } \eta_c P_u / P = 0,2 \times 6,4 / 11,52 = 0,11$$

3. Factor de modificación de la vida útil a_{SKF}

Dado que:

$$\kappa = 1,8$$

$$\eta_c P_u / P = 0,11$$

7312 BECBP son rodamientos SKF Explorer

entonces, a partir del **diagrama 9, página 96**, $a_{SKF} = 5$

Dado que:

$$L_{10h} = 17\,400 \text{ h}$$

$$\text{entonces, } L_{10mh} = 5 \times 17\,400 = 87\,000 \text{ h}$$

Conclusión

El par de rodamientos 7312 BECBP SKF Explorer tienen el tamaño adecuado.

Lubricación



La bomba cuenta con un baño de aceite. Esto es típico de las bombas de proceso, debido a su requisito de intervalos de mantenimiento prolongados. En esta bomba, por simplicidad, los rodamientos de apoyo del lado fijo y del lado libre están lubricados mediante el mismo baño de aceite.

Como se determinó en los pasos anteriores, κ es 1,8 para el par de rodamientos de bolas de contacto angular y 2,8 para el rodamiento de rodillos cilíndricos, por lo que el grado de viscosidad del aceite seleccionado es adecuado.

Temperatura y velocidad de funcionamiento



Determinar si es necesario un análisis térmico detallado (*Equilibrio térmico, página 131*) mediante la comprobación de que:

- la velocidad de giro es inferior al 50% de la velocidad límite del rodamiento:
 - Esto es así para el apoyo del lado libre.
 - Para el apoyo del lado fijo, es del 56%, que está apenas por encima del límite. Es decir, para un par de rodamientos de una hilera de bolas de contacto angular, la velocidad límite se reduce en un 20% (*Velocidad admisible, página 402*); por lo tanto, $3\,000 / (0,8 \times 6\,700) = 0,56$.
- la relación de carga $C/P > 10$:
 - Esto es así para los apoyos del lado fijo y del lado libre.
- no hay una entrada importante de calor externo:
 - La bomba se encuentra en un entorno en el que la temperatura ambiente es de 20 a 30 °C (*de 70 a 85 °F*).
 - El medio de la bomba se encuentra a temperatura ambiente, por lo que no hay flujos de calor adicionales hacia los rodamientos.

Por consiguiente, no es necesario otro análisis térmico.

Interfaces del rodamiento



Como las cargas en los rodamientos serán mayores, como consecuencia de la modificación de la bomba, debe comprobar las tolerancias de los asientos de rodamientos para asegurarse de que los rodamientos se montan con los ajustes adecuados.

Dados el eje estándar de acero y el soporte de fundición, las cargas, las velocidades y temperaturas de los rodamientos, que se encuentran en condiciones estándares, puede aplicar las *Tolerancias de los asientos para condiciones estándares, página 148*.

Tolerancias del eje

Puede encontrar las tolerancias del eje para asientos para rodamientos radiales de bolas en la **tabla 5, página 148**, y para rodamientos radiales de rodillos en la **tabla 6, página 149**.

Dado que:

	NU 311 ECP	7312 BECBP
Condición de giro	carga giratoria sobre el aro interior	carga giratoria sobre el aro interior
Relación P/C	0,02	0,07
Diámetro del agujero	55 mm	60 mm

Resultados:

Rodamiento	Asiento de rodamiento			Ra
	Tolerancia dimensional	Tolerancia de variación radial total	Tolerancia de variación axial total	
NU 311 ECP	k6 [Ⓔ]	IT5/2	IT5	0,8 μm
7312 BECBP	k5 [Ⓔ]	IT4/2	IT4	0,8 μm

Tolerancias del soporte

Cualquier desgaste durante el mantenimiento puede provocar un desequilibrio del impulsor, que dará lugar a cargas de dirección indeterminada en los aros exteriores de ambos rodamientos.

Puede encontrar las tolerancias para asientos para soportes de acero y de fundición, para rodamientos radiales de bolas, en la **tabla 8, página 151**.

Dado que:

	NU 311 ECP	7312 BECBP
Condición de giro	carga de dirección indeterminada	carga de dirección indeterminada
relación P/C	0,02	0,07
Diámetro exterior	120 mm	130 mm

Resultados:

Rodamiento	Tolerancia dimensional	Tolerancia de variación radial total	Tolerancia de variación axial total	Ra
NU 311 ECP	K7 [Ⓔ]	IT6/2	IT6	3,2 μm
7312 BECBP	K7 [Ⓔ]	IT6/2	IT6	3,2 μm

Fijación axial

El diseño actual tiene la fijación axial adecuada. Asegúrese de que la tuerca de fijación que fija los aros interiores de los rodamientos de bolas de contacto angular esté suficientemente ajustada. Aplique la fuerza de fijación uniformemente alrededor de la circunferencia y respete las dimensiones del resalte (los datos del producto para 7312 BECBP se encuentran en la **página 414**). Para evitar la deformación de los aros interiores y alcanzar el juego axial deseado en el par de rodamientos, limite la fuerza de fijación. En el caso de bombas centrífugas, se recomienda una fuerza de fijación de $\sigma/4$ (19 kN).

Versión del rodamiento



Comprobación del juego interno inicial

El diseño actual utiliza rodamientos con juego inicial normal. Los ajustes para los aros interior y exterior, y la diferencia de temperatura entre los aros interior y exterior de 10 °C (20 °F), reducen el juego interno. Los otros factores que influyen en el juego interno son insignificantes.

1. Juego interno inicial

	NU 311 ECP	Par de rodamientos 7312 BECBP
mín./prom./máx.	40 / 55 / 70 μm	22 / 32 / 27 μm
	Consulte la sección <i>Datos de los rodamientos</i> , página 504 . Valores obtenidos de la tabla 3, página 506 .	Consulte la sección <i>Datos de los rodamientos</i> , página 392 . Valores axiales obtenidos de la tabla 4, página 394 , convertidos a radiales (axial × tan 40°).

2. Reducción del juego causada por los ajustes de interferencia

Usar:

$\Delta r_{fit} = \Delta_1 f_1 + \Delta_2 f_2$ (Reducción del juego causada por los ajustes de interferencia, **página 184**)

Obtener valores para:

- factores f_1 y f_2 (**diagrama 2, página 184**)
- ajustes probables para los ejes, Δ_1 (**tabla 14, página 160**)
- ajustes probables para los soportes, Δ_2 (**tabla 20, página 172**)

Resultados:

	NU 311 ECP	Par de rodamientos 7312 BECBP
d/D	0,46	0,46
f ₁	0,78	0,78
f ₂	0,86	0,86
Δ ₁ mín./prom./máx.	-32 / -19 / -6 μm	-26 / -16 / -6 μm
Δ ₂ mín./prom./máx.	-20 / 0 / 20 μm	-21 / 1 / 23 μm
Δr _{fit} mín./prom./máx.	-42 / -15 / -5 μm	-38 / -12 / -5 μm

3. Reducción del juego causada por la diferencia de temperatura

Usar:

$\Delta r_{temp} = 0,012 \Delta T d_m$ (Reducción del juego causado por la diferencia de temperatura entre el eje, los aros del rodamiento y el soporte, página 184)

Resultados:

	NU 311 ECP	Par de rodamientos 7312 BECBP
d _m	87,5 mm	95 mm
Δr _{temp}	-11 μm	-11 μm

4. Juego de funcionamiento

	NU 311 ECP	Par de rodamientos 7312 BECBP
mín./prom./máx.	-13 / 30 / 55 μm	-27 / 17 / 4 μm

Por lo general, no se recomienda un juego negativo (es decir, precarga) para un rodamiento de rodillos cilíndricos.

Los pares de rodamientos de bolas de contacto angular deben tener un juego promedio de funcionamiento próximo a cero (que varíe entre un juego pequeño y una ligera precarga), especialmente cuando los pares se cargan principalmente de manera axial. Es necesario un rango pequeño para:

- limitar la precarga: para limitar la fricción (el aumento de fricción provoca mayores temperaturas y, por lo tanto, viscosidad reducida y vida útil del rodamiento reducida)
- limitar el juego: para evitar el deslizamiento de las bolas

Este cálculo manual no considera el alisado de las superficies de contacto, ni la deformación elástica bajo carga, ni la probabilidad de que se produzcan valores extremos al mismo tiempo.

El análisis mediante el software más avanzado de SKF da los siguientes resultados para el juego de funcionamiento:

	NU 311 ECP	Par de rodamientos 7312 BECBP
mín./prom./máx.	3 / 34 / 59 μm	-10 / 11 / 24 μm

Estos resultados indican que el juego interno normal es adecuado.

Selección de la jaula

Dados la temperatura de funcionamiento calculada de 85 °C (185 °F) (es decir, la temperatura más alta de los dos apoyos de rodamientos), una velocidad muy por debajo de la velocidad límite y, teniendo en cuenta la disponibilidad y el precio, se confirma que las jaulas estándares de poliamida guiadas por los elementos rodantes son adecuadas.

Por razones históricas, en algunas zonas geográficas, se prefieren las jaulas de latón para los rodamientos de bolas de contacto angular. Estas están disponibles de forma estándar de SKF. Esto también es válido para los rodamientos de rodillos cilíndricos.

Conclusión

Apoyo del lado libre

El rodamiento NU 311 ECP, que se utiliza actualmente en la bomba centrífuga, es adecuado. Como alternativa, se puede utilizar el rodamiento NU 311 ECM. Es posible reducir el tamaño del rodamiento.

La versión del rodamiento se describe mediante sufijos en la designación del rodamiento (*Sistema de designación, página 514*).

Sufijos de designación:

	Sufijo	Descripción
Diseño interno	EC	diseño interno optimizado que incorpora más rodillos y/o rodillos de mayor tamaño, y donde el contacto entre el extremo del rodillo y la pestaña está modificado y diseñado para minimizar la fricción
Diseño de la jaula	P	jaula de PA66 reforzada con fibra de vidrio, centrada respecto de los rodillos
	M	jaula mecanizada de latón, remachada y centrada respecto de los rodillos
Clase de juego	–	Normal

Apoyo del lado fijo

El par de rodamientos 7312 BECBP de emparejamiento universal, que se utiliza actualmente en la bomba centrífuga, es adecuado. Como alternativa, se puede utilizar el rodamiento 7312 BECBM.

La versión del rodamiento se describe mediante sufijos en la designación del rodamiento (*Sistema de designación, página 404*).

Sufijos de designación:

	Sufijo	Descripción
Diseño interno	B	Ángulo de contacto de 40°
	E	diseño interno optimizado: conjunto de elementos rodantes reforzados
Diseño externo/ clase de juego	CB	rodamiento para emparejamiento universal; dos rodamientos dispuestos espalda con espalda o cara a cara; tienen un juego axial interno normal
Diseño de la jaula	P	jaula de PA66 reforzada con fibra de vidrio, centrada respecto de las bolas
	M	jaula mecanizada de latón, centrada respecto de las bolas

Fig. 2

Sello radial de eje, diseño HMS5



Fig. 3

Sello radial de eje, diseño HMSA10



Sellado, montaje y desmontaje



Sellado

El diseño actual de la bomba utiliza sellos radiales de eje para mantener el lubricante del baño de aceite en la bomba y para proteger los rodamientos de la contaminación (**fig. 1, página 228**). Se pueden utilizar sellos SKF HMS5 (**fig. 2**) o HMSA10 (**fig. 3**). Estos son adecuados para las aplicaciones lubricadas tanto con grasa como con aceite. El rango de temperatura y la capacidad de velocidad del compuesto de caucho de nitrilo utilizado para estos sellos se adapta a las condiciones de funcionamiento de la bomba.

Cuando se desgasta la superficie de contacto del sello, se puede reparar el eje con un manguito de desgaste, por ejemplo, SKF Speedi-Sleeve.

Montaje en caliente de rodamientos

Los rodamientos se montan con un ajuste de interferencia sobre el eje y un ajuste de transición en sus soportes. Los rodamientos se pueden montar fácilmente si se calientan sus aros interiores a 100 °C (210 °F) y los asientos del soporte a 50 °C (160 °F). Para calentar los aros interiores, utilizar una placa eléctrica de calentamiento o un calentador de inducción SKF.

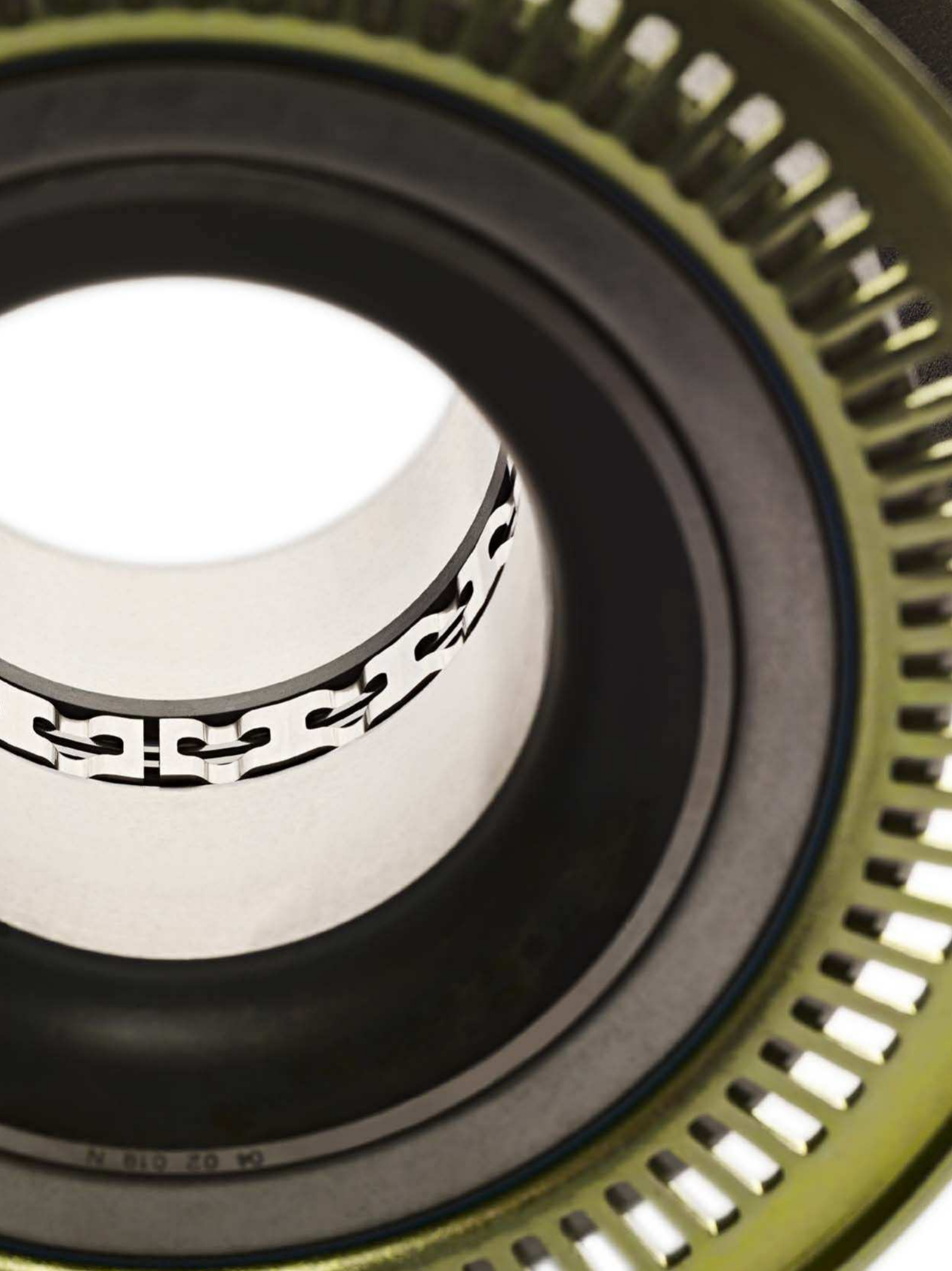
Alineación de ejes

Para maximizar la vida útil de la bomba, la bomba y su motor eléctrico deben estar bien alineados. Las herramientas de alineación SKF pueden ayudarlo.

Conclusiones generales

Los rodamientos existentes pueden utilizarse en combinación con el nuevo diseño del impulsor.

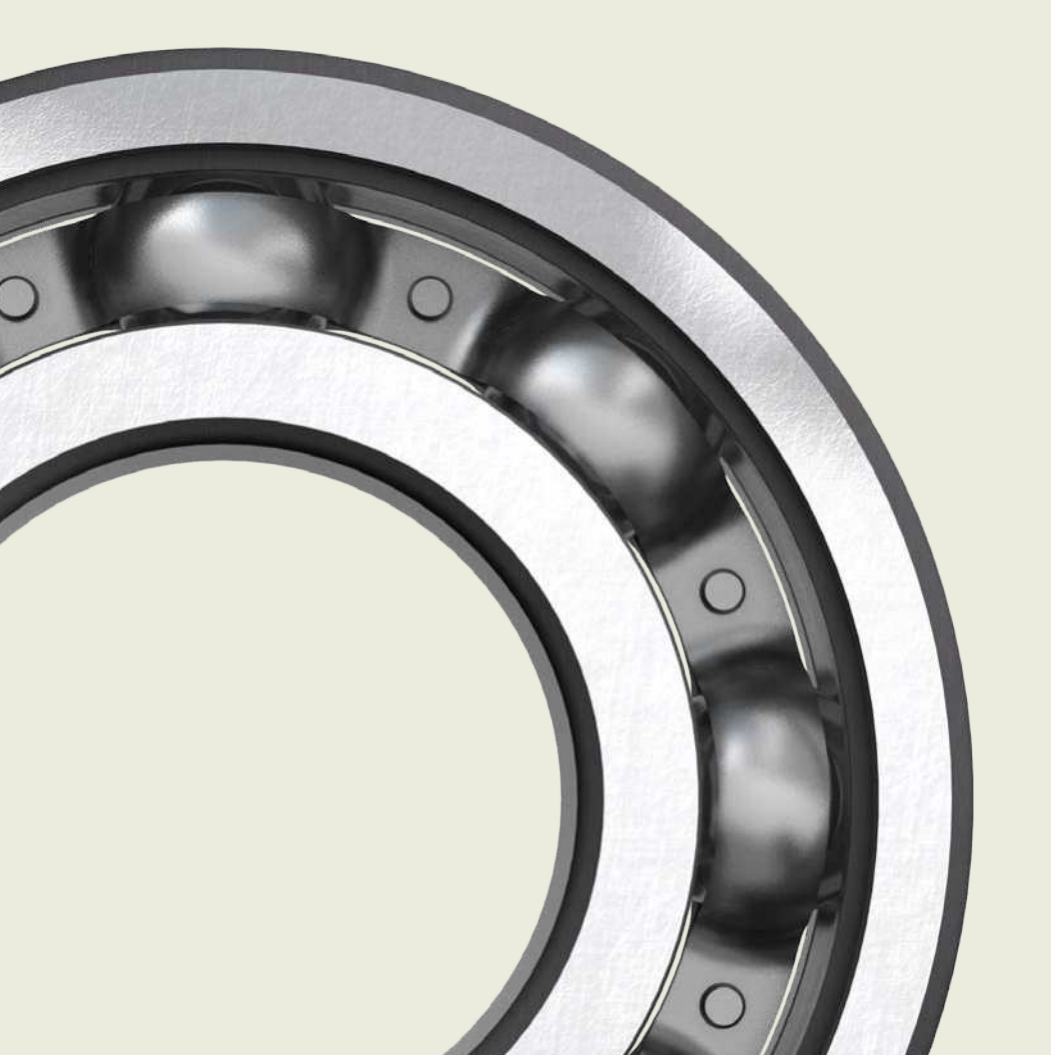
Se recomienda reducir el tamaño del rodamiento de rodillos cilíndricos.



CA 02 018 N

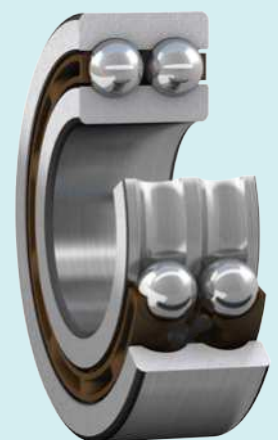
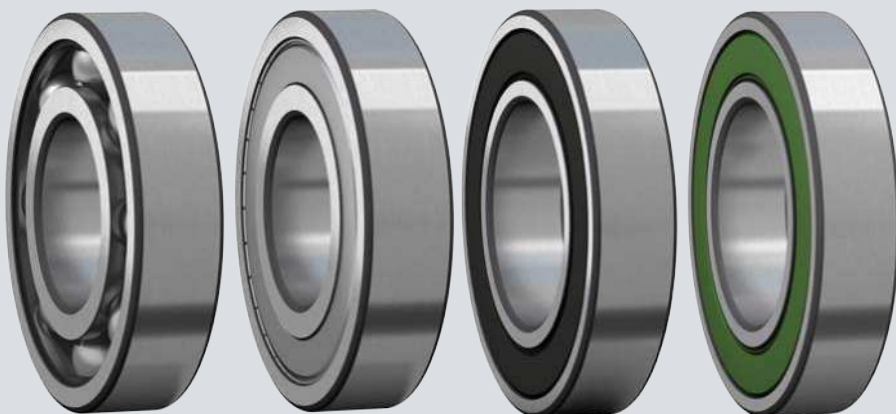
Datos de producto

Rodamientos de bolas	
1. Rodamientos rígidos de bolas	239
2. Rodamientos de inserción (rodamientos Y).	339
3. Rodamientos de bolas de contacto angular.	383
4. Rodamientos de bolas autoalineables	437
5. Rodamientos axiales de bolas	465
Rodamientos de rodillos	
6. Rodamientos de rodillos cilíndricos	493
7. Rodamientos de agujas	581
8. Rodamientos de rodillos cónicos	665
9. Rodamientos de rodillos a rótula	773
10. Rodamientos de rodillos toroidales CARB	841
11. Rodamientos axiales de rodillos cilíndricos	877
12. Rodamientos axiales de agujas	895
13. Rodamientos axiales de rodillos a rótula	913
Rodillos de rodadura	
14. Rodillos de leva	931
15. Rodillos de apoyo	943
16. Rodillos de leva con eje.	963
Productos de ingeniería	
17. Unidades de rodamientos con sensor	987
18. Rodamientos para altas temperaturas	1005
19. Rodamientos con Solid Oil	1023
20. Rodamientos INSOCOAT	1029
21. Rodamientos híbridos	1043
22. Rodamientos con recubrimiento NoWear.	1059
Accesorios para rodamientos	
23. Manguitos de fijación	1065
24. Manguitos de desmontaje	1087
25. Tuercas de fijación	1089



1

Rodamientos rígidos de bolas



1 Rodamientos rígidos de bolas



Diseños y versiones	241		
Rodamientos rígidos de una hilera de bolas	241		
Rodamientos rígidos de bolas de acero inoxidable	241		
Rodamientos rígidos de una hilera de bolas con escotes de llenado	241		
Rodamientos rígidos de dos hileras de bolas	242		
Rodamientos tapados	242		
Grasas para rodamientos tapados	244		
Rodamientos con ranura para anillo elástico	247		
Rodamientos con un aro exterior con pestaña	247		
Rodamientos SKF Explorer	248		
Rodamientos de funcionamiento silencioso para generadores eléctricos de gran tamaño	248		
Jaulas	249		
Rodamientos apareados	249		
Datos de los rodamientos	250		
(Estándares de las dimensiones, tolerancias, juego interno, desalineación admisible)			
Cargas	254		
(Carga mínima, capacidad de carga axial, capacidad de carga de los pares de rodamientos apareados, carga dinámica equivalente del rodamiento, carga estática equivalente del rodamiento)			
Límites de temperatura	256		
Velocidad admisible	256		
Sistema de designación	258		
Tablas de productos		Otros rodamientos rígidos de bolas	
1.1 Rodamientos rígidos de una hilera de bolas	260	Rodillos de leva	931
1.2 Unidades de rodamiento selladas con aceite ICOS ..	308	Unidades de rodamientos con sensor	987
1.3 Rodamientos rígidos de una hilera de bolas con ranura para anillo elástico	310	Rodamientos para altas temperaturas	1005
1.4 Rodamientos rígidos de bolas de acero inoxidable ..	316	Rodamientos con Solid Oil	1023
1.5 Rodamientos rígidos de una hilera de bolas con escotes de llenado	328	Rodamientos INSOCOAT	1029
1.6 Rodamientos rígidos de dos hileras de bolas	334	Rodamientos híbridos	1043
		Rodamientos con recubrimiento NoWear	1059
		Rodamientos de bolas de material polimérico	→ skf.com/bearings

1 Rodamientos rígidos de bolas

Más información

Conocimientos generales sobre rodamientos **17**

Proceso de selección de rodamientos **59**

Lubricación 109

Interfaces del rodamiento. 139

Tolerancias de los asientos para condiciones estándares 148

Selección del juego interno. 182

Sellado, montaje y desmontaje . . 193

Instrucciones de montaje para rodamientos individuales

→ skf.com/mount

Manual de mantenimiento de los rodamientos SKF

Los rodamientos rígidos de bolas son particularmente versátiles. Son aptos para velocidades altas y muy altas, soportan cargas radiales y axiales en ambos sentidos y requieren poco mantenimiento. Debido a que los rodamientos rígidos de bolas son los más utilizados, SKF pone a su disposición diversos diseños, versiones y tamaños.

Además de los rodamientos que figuran en esta sección, los rodamientos rígidos de bolas para aplicaciones especiales se incluyen en las secciones:

- *Unidades de rodamientos con sensor*, **página 987**
- *Rodamientos y unidades de rodamientos para altas temperaturas*, **página 1005**
- *Rodamientos con Solid Oil*, **página 1023**
- *Rodamientos INSOCOAT*, **página 1029**
- *Rodamientos híbridos*, **página 1043**
- *Rodamientos con recubrimiento NoWear*, **página 1059**

Para obtener información sobre los rodillos de leva de una hilera, consulte *Rodillos de leva*, **página 931**.

Diseños y versiones

Rodamientos rígidos de una hilera de bolas

Los rodamientos rígidos de una hilera de bolas (**fig. 1**) se encuentran disponibles tapados (con sellos o placas de protección) o abiertos. Los rodamientos abiertos que también se encuentran disponibles tapados pueden tener rebajes en las caras laterales de los aros (**fig. 2**).

Los rodamientos SKF en pulgadas de las series EE(B), RLS y RMS se utilizan principalmente en el mercado de reposición y, por lo tanto, SKF recomienda no utilizar estos rodamientos en nuevos diseños de disposiciones de rodamientos (skf.com/go/17000-1-1).

SKF también puede suministrar rodamientos con agujero cónico. Para obtener más información, comuníquese con SKF.

Rodamientos rígidos de bolas de acero inoxidable

Los rodamientos rígidos de bolas de acero inoxidable (**fig. 1**) se encuentran disponibles tapados (con sellos o placas de protección) o abiertos. Los rodamientos abiertos que también se encuentran disponibles tapados pueden tener rebajes en las caras laterales de los aros (**fig. 2**).

Estos rodamientos tienen una capacidad de carga más baja que los rodamientos de igual tamaño fabricados con acero con alto contenido de cromo.

Los rodamientos rígidos de bolas de acero inoxidable en pulgadas no se incluyen en este catálogo, pero se pueden encontrar en línea en skf.com/go/17000-1-4.

Rodamientos rígidos de una hilera de bolas con escotes de llenado

Los rodamientos rígidos de una hilera de bolas con escotes de llenado tienen escotes de llenado en los aros interior y exterior (**fig. 3**), lo que les permite incluir más bolas que los rodamientos rígidos de bolas estándares.

Los rodamientos con escotes de llenado tienen una mayor capacidad de carga radial que los rodamientos sin escotes de llenado, pero su capacidad de carga axial es limitada. Además, son incapaces de funcionar a velocidades tan altas como los rodamientos sin escotes de llenado.

Los rodamientos rígidos de bolas con escotes de llenado se encuentran disponibles abiertos o con placas de protección en uno o en ambos lados. También se ofrecen con o sin ranura para anillo elástico. Los rodamientos abiertos que también se encuentran disponibles con placas de protección pueden tener rebajes en el aro exterior (**fig. 4**).

Los rodamientos rígidos de bolas con escotes de llenado de tamaño grande sin jaula se encuentran disponibles a pedido.

Fig. 1

Rodamiento de una hilera

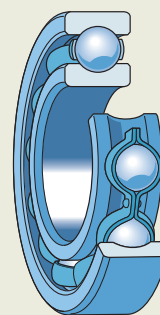


Fig. 2

Diseños abiertos

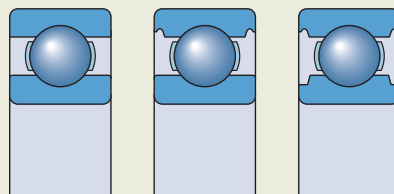


Fig. 3

Rodamiento con escotes de llenado

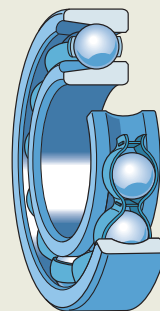
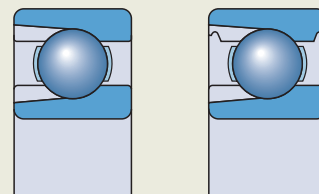


Fig. 4

Diseños abiertos de rodamientos con escotes de llenado



1 Rodamientos rígidos de dos hileras de bolas

Los rodamientos rígidos de dos hileras de bolas (**fig. 5**) son muy adecuados para disposiciones de rodamientos donde la capacidad de carga de un rodamiento de una hilera resulta insuficiente. Para el mismo agujero y diámetro exterior, los rodamientos de dos hileras son levemente más amplios que los rodamientos de una hilera en las series 62 y 63, pero tienen una capacidad de carga considerablemente superior.

Los rodamientos rígidos de dos hileras de bolas se encuentran disponibles solo en diseños abiertos (sin sellos ni placas de protección).

Rodamientos tapados

Las directrices de selección para los distintos dispositivos de tapado en diferentes condiciones de funcionamiento figuran en la **tabla 1**. Sin embargo, estas directrices no pueden sustituir la prueba de un sello o una placa de protección en su aplicación. Para obtener más información, consulte la sección *Sellado integral*, **página 26**.

Los sellos, que se ajustan a un rebaje en el aro exterior, producen un contacto efectivo y positivo con el rebaje sin deformar el aro exterior. Los dispositivos de tapado se encuentran disponibles con las siguientes características:

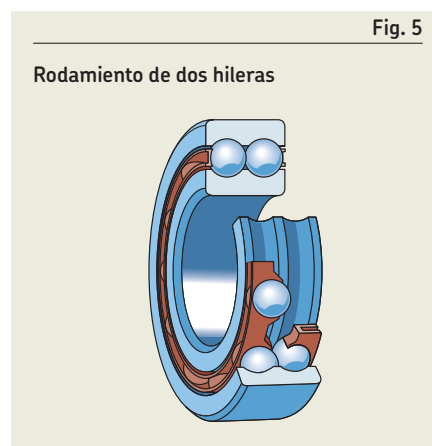


Fig. 5

Rodamiento de dos hileras

Tabla 1

Directrices de selección para dispositivos de tapado SKF

Requisito	Placas de protección	Sellos no rozantes	Sellos de baja fricción		Sellos rozantes	
	Z, ZS	RZ	RSL	RST	RSH	RS1
Baja fricción	+++	+++	++	++	○	○
Alta velocidad	+++	+++	+++	+	○	○
Retención de la grasa	○	+	+++	+++	+++	++
Exclusión del polvo	○	+	++	++	+++	+++
Exclusión del agua						
estática	–	–	○	+++	+++	++
dinámica	–	–	○	+	++	+
alta presión	–	–	○	○	+++	○

Símbolos: +++ = óptima ++ = muy buena + = buena ○ = aceptable – = no se recomienda

Placas de protección (sufijos de designación Z o ZS)

- están diseñadas principalmente para aplicaciones en las que el aro interior gira
- se ajustan al aro exterior y forman un intersticio estrecho con el aro interior
- están fabricadas de chapa de acero, o de acero inoxidable en los rodamientos de acero inoxidable
- protegen de la suciedad y los residuos sin pérdidas por fricción
- se suministran en diseños diferentes (**fig. 6**):
 - con sufijo de designación Z: ya sea con (**a**) o sin (**b**) una extensión en el agujero de la placa de protección o, en algunos rodamientos de acero inoxidable, el agujero de la placa de protección puede extenderse hacia un rebaje en el aro interior (**c**)
 - con sufijo de designación ZS (solo en rodamientos de acero inoxidable): fijas en el aro exterior mediante un anillo de retención y pueden extenderse hacia un rebaje (**d**)
 - disponibles a pedido solo para rodamientos de acero inoxidable: placas de protección de PTFE

Sellos no rozantes (sufijo de designación RZ)

- ofrecen mayor eficacia de sellado que las placas de protección
- pueden funcionar a las mismas velocidades que las placas de protección
- forman un intersticio muy estrecho con el resalte del aro interior (**fig. 7**)
- están fabricados con caucho de nitrilo-butadieno (nitrile-butadiene rubber, NBR) reforzado con chapa de acero (resistentes al aceite y al desgaste)

Sellos de baja fricción (sufijos de designación RSL o RST)

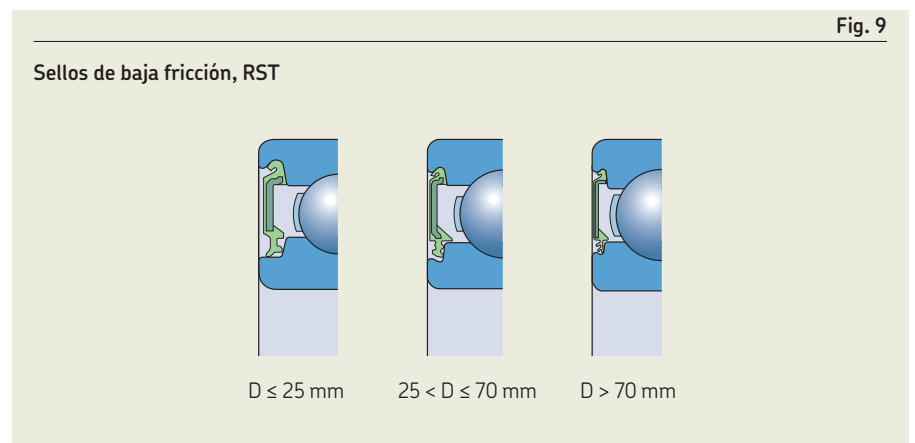
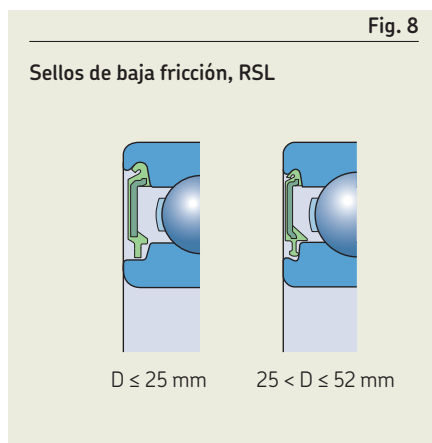
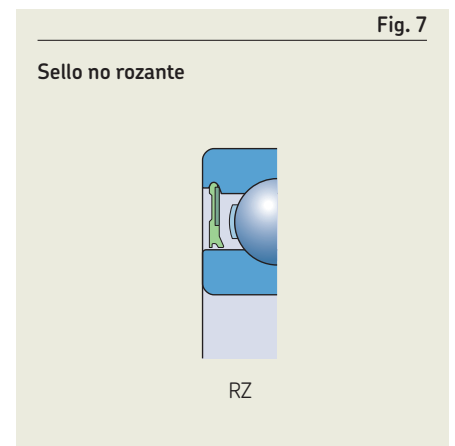
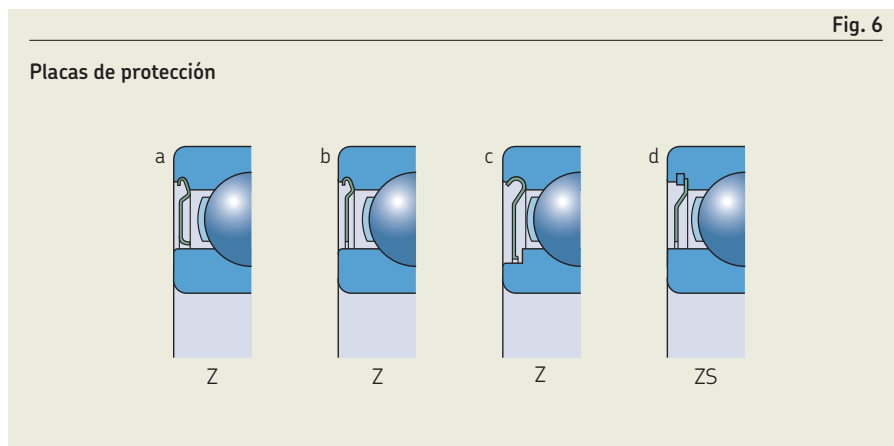
- ofrecen mayor eficacia de sellado que los sellos no rozantes
- están fabricados con caucho de nitrilo-butadieno (NBR) reforzado con chapa de acero (resistentes al aceite y al desgaste)

Diseño RSL (**fig. 8**):

- pueden funcionar a las mismas velocidades que las placas de protección
- prácticamente, no entran en contacto con un rebaje en el resalte del aro interior
- están disponibles para rodamientos de las series 60, 62 y 63 en dos diseños, según el tamaño

Diseño RST (**fig. 9**):

- producen un contacto positivo con un rebaje del resalte del aro interior para una buena eficacia de sellado
- están disponibles a pedido para rodamientos de las series 60, 62 y 63 en tres diseños, según el tamaño



1 Rodamientos rígidos de bolas

1

Sellos rozantes (sufijos de designación RSH, RSH2, RS1, RS1/VP311 o RS2)

- están fabricados con
 - NBR reforzado con chapa de acero
 - FKM (sufijo de designación RS2 o RSH2, disponibles a pedido)
 - NBR de color azul, compatible con alimentos* (sufijo de designación VP311 y solo para rodamientos de acero inoxidable)
- están disponibles en diseños diferentes, según el rodamiento con el que se usan (**fig. 10**):
 - para rodamientos de las series 60, 62 y 63 en dos diseños RSH (**a, b**), según el tamaño
 - para los diseños RS1, con sellado contra el resalte del aro interior (**c**) o contra un rebaje de la cara lateral del aro interior para los rodamientos de acero al cromo (**d**) o para los rodamientos de acero inoxidable (**e**), el diseño correspondiente está determinado por la dimensión d_1 o d_2 en la tabla de productos.

Unidades de rodamiento selladas con aceite ICOS

- se utilizan, por lo general, para aplicaciones en las que los requisitos de sellado superan las capacidades de las soluciones de sellado estándares, es decir, la retención de aceite

* El material cuenta con la aprobación de la Administración de Medicamentos y Alimentos (Food and Drug Administration, FDA) y la Comisión Europea (CE). La aprobación de la FDA se basa en el cumplimiento del título 21 del CFR, sección 177.2600, sobre "Artículos de caucho destinados a un uso repetido" para su utilización en contacto con alimentos acuosos y grasos. La aprobación de la CE se basa en el cumplimiento de los requisitos de migración general de las recomendaciones del Instituto Federal alemán para la evaluación de riesgos BfR, recomendación XXI para materiales de categoría 3.

- tienen las siguientes características en comparación con los rodamientos con soluciones de sellado externas:
 - necesitan menos espacio axial
 - simplifican el montaje
 - evitan incurrir en altos costos de mecanizado del eje porque el resalte del aro interior constituye la superficie de contacto del sello
- consta de un rodamiento rígido de bolas de la serie 62 y un sello SKF WAVE (**fig. 11**):
 - sello radial del eje cargado mediante muelle, con un solo labio
 - fabricado con NBR
- tiene velocidades límite indicadas en la tabla de productos que se basan en la velocidad periférica admisible para el sello (14 m/s)

Grasas para rodamientos tapados

Los rodamientos tapados en ambos lados están lubricados de por vida y prácticamente no necesitan mantenimiento.

Se rellenan con una de las siguientes grasas:

Rodamientos de una hilera

- rodamientos estándares (**tabla 2**)

A pedido, los rodamientos pueden suministrarse con las siguientes grasas especiales:

- grasa para temperaturas elevadas GJN;
- grasa para un amplio rango de temperaturas HT o WT;
- grasa para un amplio rango de temperaturas y bajo nivel de ruido LHT23;
- grasa para bajas temperaturas LT.

Rodamientos de acero inoxidable

- grasa para un amplio rango de temperaturas y bajo nivel de ruido LHT23 como estándar
- grasa compatible con alimentos GFJ, registrada como categoría H1 por la Fundación Nacional para la Ciencia (National Science Foundation, NSF) (sufijo de designación VP311)
 - El registro de la NSF confirma que la grasa cumple con los requisitos detallados en las normativas de la Administración de Medicamentos y Alimentos de los EE. UU., conforme al título 21 del Código de Reglamentaciones Federales (Code of Federal Regulations, CFR), sección 178.3570 (lubricante aceptable con contacto casual con alimentos para ser utilizado en áreas de procesamiento de alimentos y cerca de ellas).
- disponibles a pedido: grasa especial no tóxica, registrada como categoría H1 por la NSF (sufijo de designación VT378)

⚠ AVISO

¡Los sellos fabricados con caucho fluorado (FKM) expuestos a una llama directa o temperaturas superiores a 300 °C (570 °F) representan un peligro para la salud y el medioambiente! Son peligrosos incluso después de haberse enfriado.

Lea y respete las medidas de seguridad que figuran en la **página 197**.

Fig. 10

Sellos rozantes

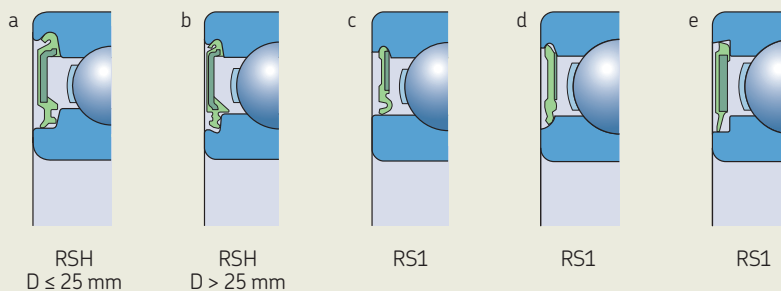


Fig. 11

Unidad de rodamiento sellada con aceite ICOS

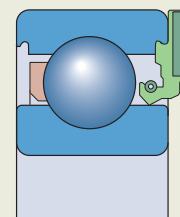


Tabla 2

Grasas estándares SKF para rodamientos rígidos de una hilera de bolas tapados fabricados con acero al cromo-carbono

Rodamientos de las series de diámetros	Grasas estándares SKF en rodamientos con diámetro exterior			
	D ≤ 30 mm d < 10 mm	d ≥ 10 mm	30 < D ≤ 62 mm	D > 62 mm
8, 9	LHT23	LT10	MT47	MT33
0, 1, 2, 3	MT47	MT47	MT47	MT33

Tabla 3
Especificaciones técnicas de las grasas estándares y especiales SKF para rodamientos rígidos de bolas tapados

Grasa	Rango de temperaturas ¹⁾							Espesante	Tipo de aceite base	Grado NLGI	Viscosidad del aceite base [mm ² /s]		Factor de rendimiento de la grasa (grease performance factor, GPF)
	-50	0	50	100	150	200	250				a 40 °C (105 °F)	a 100 °C (210 °F)	
MT33								Jabón de litio	Mineral	3	100	10	1
MT47								Jabón de litio	Mineral	2	70	7,3	1
LT10								Jabón de litio	Diéster	2	12	3,3	2
LHT23								Jabón de litio	Éster	2-3	27	5,1	2
LT								Jabón de litio	Diéster	2	15	3,7	1
WT								Poliurea	Éster	2-3	70	9,4	4
GJN								Poliurea	Mineral	2	115	12,2	2
HT								Poliurea	Mineral	2-3	96	10,5	2
VT378								Jabón complejo de aluminio	PAO	2	150	15,5	- ²⁾
GFJ								Jabón complejo de aluminio	Hidrocarburo sintético	2	100	14	1
GE2								Jabón de litio	Sintético	2	25	4,9	2

¹⁾ Consulte el concepto del semáforo de SKF (página 117)

²⁾ Para los rodamientos llenos con grasa VT378, se debe utilizar una escala correspondiente a GPF = 1 y se debe multiplicar el valor obtenido del **diagrama 1, página 246**, por 0,2.

1 Rodamientos rígidos de bolas

Rodamientos con escotes de llenado

- grasa para temperaturas elevadas GJN

A pedido, los rodamientos pueden suministrarse con las siguientes grasas especiales:

- grasa para un amplio rango de temperaturas HT o WT;
- grasa para un amplio rango de temperaturas y bajo nivel de ruido LHT23;
- grasa para bajas temperaturas LT.

Las especificaciones técnicas de las diferentes grasas se indican en la **tabla 3**.

La grasa estándar no está identificada en la designación del rodamiento (no tiene un sufijo de designación). Las grasas especiales se indican mediante el sufijo de grasa correspondiente. Compruebe la disponibilidad de los rodamientos con grasas especiales antes de realizar el pedido.

Vida útil de la grasa para rodamientos tapados

- se presenta como L_{10} , es decir, el período al final del cual el 90% de los rodamientos siguen lubricados de manera confiable (**diagrama 1**).

- depende de:
 - la temperatura de funcionamiento
 - el factor de velocidad, nd_m
 - factor de rendimiento de la grasa (grease performance factor, GPF) (**tabla 3, página 245**)

La vida útil de la grasa indicada es válida para la siguiente combinación de condiciones de funcionamiento:

- presencia de un eje horizontal;
- giro del aro interior;
- carga ligera ($P \leq 0,05 C$);
- temperatura de funcionamiento dentro de la zona verde de temperatura de la grasa (**tabla 3**);
- presencia de una máquina fija;
- bajos niveles de vibración.

Con diferentes condiciones de funcionamiento, la vida útil de la grasa obtenida con ayuda del diagrama se debe ajustar como se describe a continuación:

- para ejes verticales, usar el 50% del valor obtenido
- para cargas más elevadas ($P > 0,05 C$), utilizar un factor de reducción (**tabla 4**)

Tabla 4

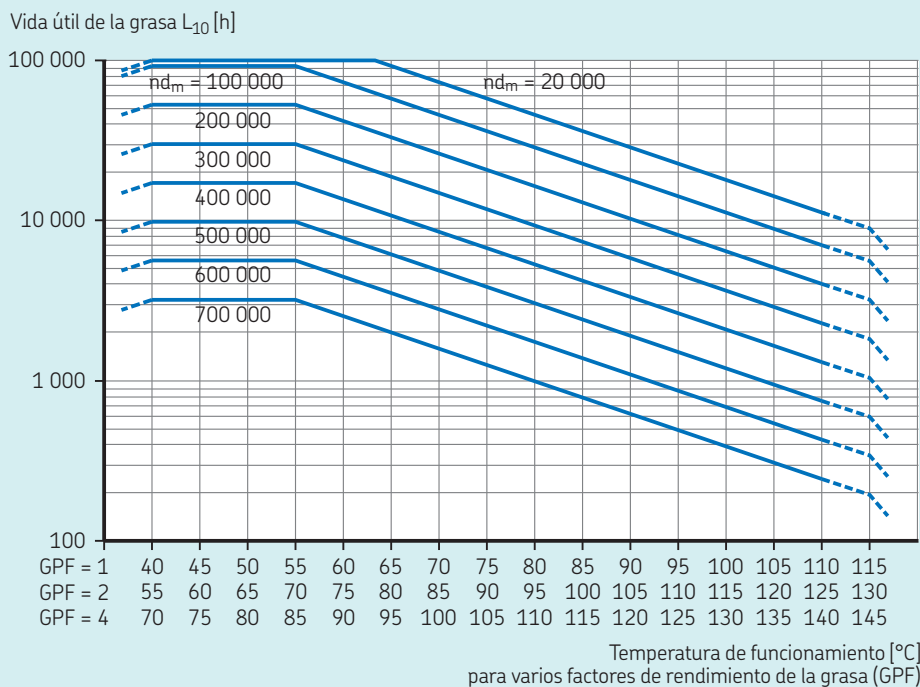
El factor de reducción de la vida útil de la grasa según la carga

Carga P	Factor de reducción
$\leq 0,05 C$	1
0,1 C	0,7
0,125 C	0,5
0,25 C	0,2

Cuando los rodamientos tapados deben funcionar en determinadas condiciones extremas, como velocidades muy elevadas o temperaturas elevadas, puede aparecer grasa en el diámetro de la tapa. En los casos en que esto pudiera ser perjudicial para ciertas disposiciones de rodamientos, se deben tomar las medidas adecuadas. Para obtener más información, comuníquese con el Departamento de Ingeniería de Aplicaciones de SKF.

Diagrama 1

Vida útil de la grasa para los rodamientos rígidos de bolas tapados, donde $P = 0,05 C$



n = velocidad de giro [r. p. m.]
 d_m = diámetro medio del rodamiento [mm]
 = $0,5(d + D)$



Rodamientos con ranura para anillo elástico

- pueden simplificar el diseño de una disposición
 - al fijar el rodamiento axialmente en el soporte por medio de un anillo elástico (**fig. 12**).
 - al ahorrar espacio.
 - al reducir considerablemente el tiempo de montaje.

Los anillos elásticos adecuados se indican en la tabla de productos, junto con sus designaciones y dimensiones.

Están disponibles las siguientes versiones (**fig. 13**):

- rodamientos abiertos con ranura para anillo elástico únicamente (sufijo de designación N)
- rodamientos abiertos con anillo elástico (sufijo de designación NR)
- rodamientos con anillo elástico y placa de protección en el lado opuesto (sufijo de designación ZNR)
- rodamientos con anillo elástico y placa de protección en el mismo lado (sufijo de designación ZNBR)
- rodamientos con anillo elástico y placa de protección en ambos lados (sufijo de designación 2ZNR)

Rodamientos con un aro exterior con pestaña

Determinados tamaños de rodamientos rígidos de bolas de acero inoxidable SKF también están disponibles con una pestaña en el aro exterior (sufijo de designación R, **fig. 14**). Estos:

- pueden suministrarse abiertos o tapados
- son relativamente fáciles de ubicar axialmente en el soporte
- permiten fabricar el agujero del soporte de manera más fácil y rentable, ya que no se requieren resaltes

Estos rodamientos con un aro exterior con pestaña no se incluyen en este catálogo, pero se pueden encontrar en línea en skf.com/go/17000-1-4.

Fig. 12

Rodamiento con anillo elástico

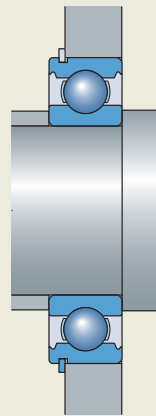


Fig. 14

Rodamiento con un aro exterior con pestaña

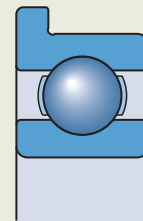
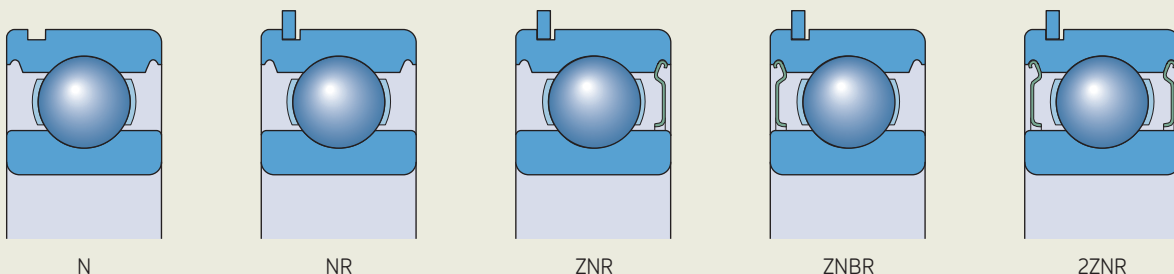


Fig. 13

Versiones de rodamientos con ranura para anillo elástico





Rodamientos SKF Explorer

Los rodamientos rígidos de una hilera de bolas también están disponibles como rodamientos SKF Explorer (página 7).

Rodamientos de funcionamiento silencioso para generadores eléctricos de gran tamaño

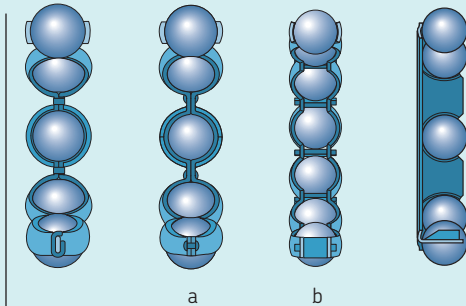
- ofrecen un rendimiento constante en una diversidad de condiciones de funcionamiento
- se identifican con el sufijo de designación VQ658

- están diseñados para cumplir los requisitos más exigentes en materia de ruido
- se utilizan, por lo general, en generadores de turbinas eólicas

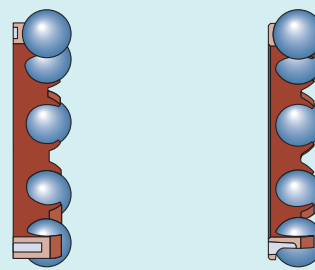
Tabla 5

Jaulas

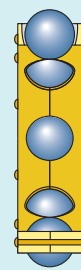
Jaulas de acero



Jaulas de polímero



Jaulas de latón



Tipo de jaula	Estampada con lengüetas, centrada respecto de las bolas	Remachada, centrada respecto de las bolas	De montaje a presión, centrada respecto de las bolas	De montaje a presión, centrada respecto de las bolas			Remachada, centrada respecto de las bolas, del aro exterior o del aro interior
Material	Acero estampado/acero inoxidable			PA66, reforzada con fibra de vidrio	PA46, reforzada con fibra de vidrio	PEEK, reforzada con fibra de vidrio	Jaula mecanizada de latón
Sufijo	-	-	-	TN9	TN9/VG1561	TNH	M, MA o MB
Rodamientos de una hilera	Estándar (solo métricos)	Estándar (a)	-	Estándar para rodamientos en pulgadas y unidades de rodamiento selladas con aceite ICOS; compruebe la disponibilidad para otros rodamientos	Compruebe la disponibilidad (no disponible para rodamientos en pulgadas)	Compruebe la disponibilidad (no disponible para rodamientos en pulgadas)	Estándar (solo métricos)
Rodamientos de acero inoxidable	Estándar	Estándar (a)	Estándar	Compruebe la disponibilidad	-	-	-
Rodamientos con escotes de llenado	-	Estándar (b)	-	-	-	-	-
Rodamientos de dos hileras	-	-	-	Estándar	-	-	-

Jaulas

Según el diseño, la serie y el tamaño, los rodamientos rígidos de bolas SKF están equipados con una de las jaulas mostradas en la **tabla 5**. Los rodamientos de dos hileras están equipados con dos jaulas. La jaula estampada de acero estándar no se identifica en la designación del rodamiento. En caso de requerir jaulas no estándares, compruebe la disponibilidad antes de realizar el pedido.

Cuando se utilizan a temperaturas elevadas, algunos lubricantes pueden tener efectos perjudiciales sobre las jaulas de poliamida. Para obtener más información sobre la idoneidad de las jaulas, consulte la sección *Jaulas*, **página 187**.

Rodamientos apareados

- se utilizan cuando la capacidad de carga de un rodamiento individual es inadecuada
- se utilizan cuando el eje debe fijarse axialmente en ambos sentidos con un juego axial específico
- con un montaje inmediatamente adyacentes entre sí, la carga se distribuye entre los rodamientos sin necesidad de utilizar chapas calibradas ni otros dispositivos similares

La marca “en V” en la superficie exterior de los aros exteriores de los rodamientos apareados (**fig. 15**) indica cómo se debe montar el par. Los pares de rodamientos se suministran en una unidad empaquetada.

Los pares apareados pueden suministrarse en tres disposiciones diferentes (**fig. 16**):

Disposición en tándem (sufijo de designación DT)

- se utiliza cuando la capacidad de carga de un rodamiento individual es inadecuada
- tiene líneas de carga paralelas y, por consiguiente, las cargas radial y axial se comparten por igual
- puede soportar cargas axiales en ambos sentidos

Disposición espalda con espalda (sufijo de designación DB)

- tiene líneas de carga que se separan hacia el eje del rodamiento
- proporciona una disposición de rodamientos relativamente rígida
- puede soportar momentos de inclinación
- puede soportar cargas axiales en ambos sentidos, pero solo por uno de los rodamientos en cada sentido

Disposición cara a cara (sufijo de designación DF)

- tiene líneas de carga que convergen hacia el eje del rodamiento
- es menos sensible a la desalineación pero no es tan rígida como la disposición espalda con espalda
- puede soportar cargas axiales en ambos sentidos, pero solo por uno de los rodamientos en cada sentido

1



Fig. 15

Marca “en V” en rodamientos apareados

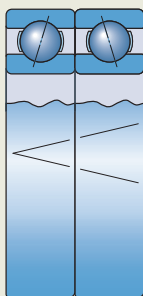
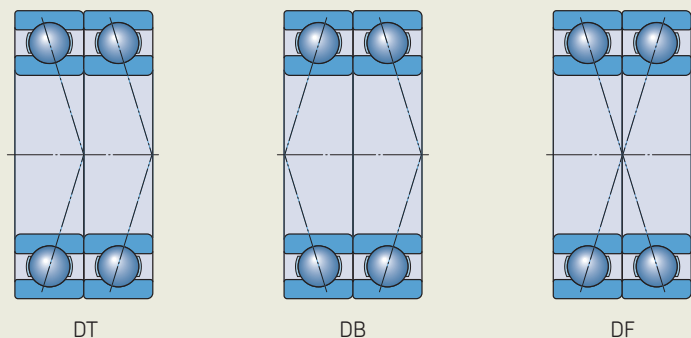


Fig. 16

Rodamientos apareados en diferentes disposiciones



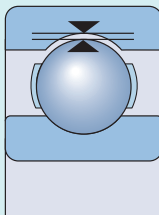
Datos de los rodamientos

	Rodamientos rígidos de una hilera de bolas
Estándares de las dimensiones	Dimensiones principales: ISO 15 Anillos elásticos y ranuras: ISO 464
Tolerancias	Normal P6 o P5 a pedido A excepción de los siguientes: Rodamientos SKF Explorer Tolerancias dimensionales según clase de tolerancia P6 y tolerancia de ancho más ajustada: D ≤ 110 mm → 0/ -60 μm D > 110 mm → 0/ -100 μm Tolerancias geométricas: D ≤ 52 mm → P5 52 mm < D ≤ 110 mm → P6 D > 110 mm → Normal Para obtener más información → página 35 Valores: ISO 492 (tabla 2, página 38, a tabla 4, página 40)
Juego interno	Rodamientos individuales Normal Compruebe la disponibilidad de las clases de juego estándares C2, C3, C4 y C5, rangos reducidos o divisiones de clases adyacentes. Pares de rodamientos apareados Suministrados con juego o precarga: • CA – juego axial interno pequeño • GA – precarga ligera Para obtener más información → página 182 Valores: ISO 5753-1 (tabla 6, página 252), excepto para los rodamientos de acero inoxidable con d < 10 mm (tabla 7, página 253) ...
Desalineación admisible	≈ 2 a 10 minutos de arco (rodamientos individuales) La desalineación incrementa el ruido del rodamiento y reduce su vida útil, y cuando supera los valores orientativos, estos efectos se vuelven especialmente evidentes. En el caso de los pares de rodamientos apareados, cualquier desalineación incrementa el...



Rodamientos rígidos de bolas de acero inoxidable	Rodamientos rígidos de una hilera de bolas con escotes de llenado	Rodamientos rígidos de dos hileras de bolas
Dimensiones principales: ISO 15 A excepción de los siguientes: <ul style="list-style-type: none"> • rodamientos con sufijo X • rodamientos con prefijo WBB1 • pestaña del aro exterior de los rodamientos con pestaña: ISO 8443 	Dimensiones principales: ISO 15 Anillos elásticos y ranuras: ISO 464	Dimensiones principales: ISO 15
Normal P6 o P5 a pedido	Normal	Normal
Normal Compruebe la disponibilidad de otras clases de juego	Normal	Normal Compruebe la disponibilidad de la clase de juego C3
... y para pares de rodamientos apareados (tabla 8, página 253). Los valores corresponden a los rodamientos antes de montar y sin carga.		
≈ 2 a 10 minutos de arco	≈ 2 a 5 minutos de arco	≤ 2 minutos de arco
...ruido del rodamiento y reduce su vida útil. Para obtener más información, comuníquese con el Departamento de Ingeniería de Aplicaciones de SKF.		

Juego radial interno de los rodamientos rígidos de bolas

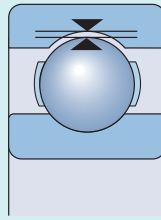


Diámetro del agujero		Juego radial interno									
d		C2		Normal		C3		C4		C5	
>	≤	mín.	máx.	mín.	máx.	mín.	máx.	mín.	máx.	mín.	máx.
mm		μm									
2,5	6	0	7	2	13	8	23	–	–	–	–
6	10	0	7	2	13	8	23	14	29	20	37
10	18	0	9	3	18	11	25	18	33	25	45
18	24	0	10	5	20	13	28	20	36	28	48
24	30	1	11	5	20	13	28	23	41	30	53
30	40	1	11	6	20	15	33	28	46	40	64
40	50	1	11	6	23	18	36	30	51	45	73
50	65	1	15	8	28	23	43	38	61	55	90
65	80	1	15	10	30	25	51	46	71	65	105
80	100	1	18	12	36	30	58	53	84	75	120
100	120	2	20	15	41	36	66	61	97	90	140
120	140	2	23	18	48	41	81	71	114	105	160
140	160	2	23	18	53	46	91	81	130	120	180
160	180	2	25	20	61	53	102	91	147	135	200
180	200	2	30	25	71	63	117	107	163	150	230
200	225	2	35	25	85	75	140	125	195	175	265
225	250	2	40	30	95	85	160	145	225	205	300
250	280	2	45	35	105	90	170	155	245	225	340
280	315	2	55	40	115	100	190	175	270	245	370
315	355	3	60	45	125	110	210	195	300	275	410
355	400	3	70	55	145	130	240	225	340	315	460
400	450	3	80	60	170	150	270	250	380	350	520
450	500	3	90	70	190	170	300	280	420	390	570
500	560	10	100	80	210	190	330	310	470	440	630
560	630	10	110	90	230	210	360	340	520	490	700
630	710	20	130	110	260	240	400	380	570	540	780
710	800	20	140	120	290	270	450	430	630	600	860
800	900	20	160	140	320	300	500	480	700	670	960
900	1 000	20	170	150	350	330	550	530	770	740	1 040
1 000	1 120	20	180	160	380	360	600	580	850	820	1 150
1 120	1 250	20	190	170	410	390	650	630	920	890	1 260
1 250	1 400	30	200	190	440	420	700	680	1 000	–	–
1 400	1 600	30	210	210	470	450	750	730	1 060	–	–

Tabla 7



Juego radial interno de los rodamientos rígidos de bolas de acero inoxidable con un diámetro del agujero < 10 mm



Diámetro del agujero		Juego radial interno											
d	≤	C1		C2		Normal		C3		C4		C5	
>		mín.	máx.	mín.	máx.	mín.	máx.	mín.	máx.	mín.	máx.	mín.	máx.
mm		μm											
-	9,525	0	5	3	8	5	10	8	13	13	20	20	28

Tabla 8

Juego axial interno y precarga de rodamientos apareados de las series 60, 62 y 63

Diámetro del agujero		Juego axial interno		Precarga		
d	≤	CA		GA		
>		mín.	máx.	Rodamientos de serie		63
mm		μm		N		
				60	62	
-	10	15	35	30	30	-
10	18	20	40	50	50	100
18	30	25	45	100	100	100
30	50	35	55	100	100	200
50	80	40	70	200	200	350
80	120	50	80	300	400	600
120	180	60	100	500	700	900
180	250	70	110	800	1 000	1 200
250	315	80	120	-	-	-
315	400	90	130	-	-	-
400	500	100	140	-	-	-

Cargas

	Rodamientos rígidos de una hilera de bolas	Rodamientos rígidos de bolas de acero inoxidable
Carga mínima Para obtener más información → página 106	$F_{rm} = k_r \left(\frac{v n}{1\ 000} \right)^{2/3} \left(\frac{d_m}{100} \right)^2$ <p>Si no se puede alcanzar la carga mínima, se debe considerar la precarga.</p>	
Capacidad de carga axial	Carga axial pura → $F_a \leq 0,5 C_0$ Rodamientos pequeños ¹⁾ y rodamientos de series livianas ²⁾ → $F_a \leq 0,25 C_0$ <p>Una carga axial excesiva puede reducir considerablemente la vida útil del rodamiento.</p>	Carga axial pura → $F_a \leq 0,25 C_0$
Capacidad de carga de pares de rodamientos apareados	Los valores para la capacidad de carga básica y las cargas límite de fatiga que se indican en la tabla de productos corresponden a los rodamientos individuales. Para los pares de rodamientos apareados montados inmediatamente adyacentes entre sí, corresponden los siguientes valores: <ul style="list-style-type: none"> capacidad de carga dinámica básica $C = 1,62 C_{\text{rodamiento individual}}$ capacidad de carga estática básica $C_0 = 2 C_{0 \text{ rodamiento individual}}$ carga límite de fatiga $P_u = 2 P_{u \text{ rodamiento individual}}$ 	
Carga dinámica equivalente del rodamiento Para obtener más información → página 91	Rodamientos individuales y pares de rodamientos dispuestos en tándem: $F_a/F_r \leq e \rightarrow P = F_r$ $F_a/F_r > e \rightarrow P = X F_r + Y F_a$ Pares de rodamientos dispuestos espalda con espalda o cara a cara: $F_a/F_r \leq e \rightarrow P = F_r + Y_1 F_a$ $F_a/F_r > e \rightarrow P = 0,75 F_r + Y_2 F_a$	$F_a/F_r \leq e \rightarrow P = F_r$ $F_a/F_r > e \rightarrow P = X F_r + Y F_a$
Carga estática equivalente del rodamiento Para obtener más información → página 105	Rodamientos individuales y pares de rodamientos dispuestos en tándem: $P_0 = 0,6 F_r + 0,5 F_a$ $P_0 < F_r \rightarrow P_0 = F_r$ Pares de rodamientos dispuestos espalda con espalda o cara a cara: $P_0 = F_r + 1,7 F_a$	$P_0 = 0,6 F_r + 0,5 F_a$ $P_0 < F_r \rightarrow P_0 = F_r$

1) $d \leq 12$ mm

2) Series de diámetros 8, 9, 0 y 1



Rodamientos rígidos de una hilera de bolas con escotes de llenado	Rodamientos rígidos de dos hileras de bolas	
$F_a \leq 0,6 F_r$	Carga axial pura $\rightarrow F_a \leq 0,5 C_0$	<p>Símbolos</p> <p>C_0 capacidad de carga estática básica [kN] <ul style="list-style-type: none"> rodamientos individuales (tablas de productos, página 260) pares de rodamientos apareados (<i>Capacidad de carga de los pares de rodamientos apareados</i>) </p> <p>d_m diámetro medio del rodamiento [mm] $= 0,5 (d + D)$</p> <p>e límite para la relación de carga, según la relación $f_0 F_a / C_0$ (tabla 9, página 257, y tabla 10, página 257)</p> <p>f_0 factor de cálculo (tablas de productos)</p> <p>F_a carga axial [kN]</p> <p>F_r carga radial [kN]</p> <p>F_{rm} carga radial mínima [kN]</p> <p>k_r factor de carga mínima (tablas de productos)</p> <p>n velocidad de giro [r. p. m.]</p> <p>P carga dinámica equivalente del rodamiento [kN]</p> <p>P_0 carga estática equivalente del rodamiento [kN]</p> <p>X factor de cálculo para la carga radial (tabla 9)</p> <p>Y, Y_1, Y_2 factores de cálculo para la carga axial según la relación $f_0 F_a / C_0$ (tabla 9 y tabla 10)</p> <p>ν viscosidad de funcionamiento real del lubricante [mm²/s]</p>
$F_a / F_r \leq 0,6$ y $P \leq 0,5 C_0$ $\rightarrow P = F_r + F_a$	$F_a / F_r \leq e \rightarrow P = F_r$ $F_a / F_r > e \rightarrow P = X F_r + Y F_a$	
$F_a / F_r \leq 0,6 \rightarrow P_0 = F_r + 0,5 F_a$	$P_0 = 0,6 F_r + 0,5 F_a$ $P_0 < F_r \rightarrow P_0 = F_r$	

1 Límites de temperatura

La temperatura de funcionamiento admisible para los rodamientos rígidos de bolas puede estar limitada por lo siguiente:

- la estabilidad dimensional de los aros y las bolas del rodamiento;
- la jaula;
- los sellos;
- el lubricante.

En los casos en que se prevean temperaturas fuera del rango admisible, comuníquese con SKF.

Aros y bolas del rodamiento

Los rodamientos rígidos de bolas SKF están estabilizados térmicamente a temperaturas de hasta, al menos, 120 °C (250 °F).

Jaulas

Las jaulas de acero, acero inoxidable, latón o poliéter-éter-cetona (PEEK) pueden utilizarse con las mismas temperaturas de funcionamiento que los aros y las bolas del rodamiento. Para conocer los límites de temperatura de las jaulas fabricadas en otros materiales poliméricos, consulte *Jaulas de polímero*, **página 188**.

Sellos

La temperatura de funcionamiento admisible de los sellos varía según el material del sello:

- NBR: de -40 a +100 °C (de -40 a +210 °F)
Se pueden soportar temperaturas de hasta 120 °C (250 °F) durante períodos breves.
- FKM: de -30 a +200 °C (de -20 a +390 °F)
Se pueden soportar temperaturas de hasta 230 °C (445 °F) durante períodos breves.

Por lo general, los picos de temperatura se dan en el labio del sello.

Lubricantes

Los límites de temperatura de las grasas utilizadas en los rodamientos rígidos de bolas SKF tapados en ambos lados se indican en la **tabla 3, página 245**. Para conocer los límites de temperatura de otras grasas SKF, consulte la sección *Selección de una grasa SKF adecuada*, **página 116**.

Cuando se utilicen lubricantes no suministrados por SKF, los límites de temperatura deben evaluarse según el concepto del semáforo de SKF (**página 117**).

Velocidad admisible

Las velocidades nominales de la tabla de productos indican:

- la **velocidad de referencia**, que permite realizar una rápida evaluación de la capacidad de velocidad desde un marco térmico de referencia
- la **velocidad límite**, que es un límite mecánico que no debe superarse a menos que el diseño del rodamiento y la aplicación estén adaptados para velocidades más altas

Para obtener más información, consulte *Temperatura y velocidad de funcionamiento*, **página 130**.

SKF recomienda la lubricación con aceite para rodamientos con jaula centrada respecto del aro (sufijo de designación MA o MB). Cuando estos rodamientos están lubricados con grasa, el valor nd_m se limita a 250 000 mm/min.

donde

d_m = diámetro medio del rodamiento [mm]
= 0,5 (d + D)
n = velocidad de giro [r. p. m.]

Tabla 9



Factores de cálculo para rodamientos rígidos de bolas

$f_0 F_a / C_0$	Rodamientos de una hilera y de dos hileras Juego normal			Rodamientos de una hilera Juego C3			Juego C4		
	e	X	Y	e	X	Y	e	X	Y
0,172	0,19	0,56	2,3	0,29	0,46	1,88	0,38	0,44	1,47
0,345	0,22	0,56	1,99	0,32	0,46	1,71	0,4	0,44	1,4
0,689	0,26	0,56	1,71	0,36	0,46	1,52	0,43	0,44	1,3
1,03	0,28	0,56	1,55	0,38	0,46	1,41	0,46	0,44	1,23
1,38	0,3	0,56	1,45	0,4	0,46	1,34	0,47	0,44	1,19
2,07	0,34	0,56	1,31	0,44	0,46	1,23	0,5	0,44	1,12
3,45	0,38	0,56	1,15	0,49	0,46	1,1	0,55	0,44	1,02
5,17	0,42	0,56	1,04	0,54	0,46	1,01	0,56	0,44	1
6,89	0,44	0,56	1	0,54	0,46	1	0,56	0,44	1

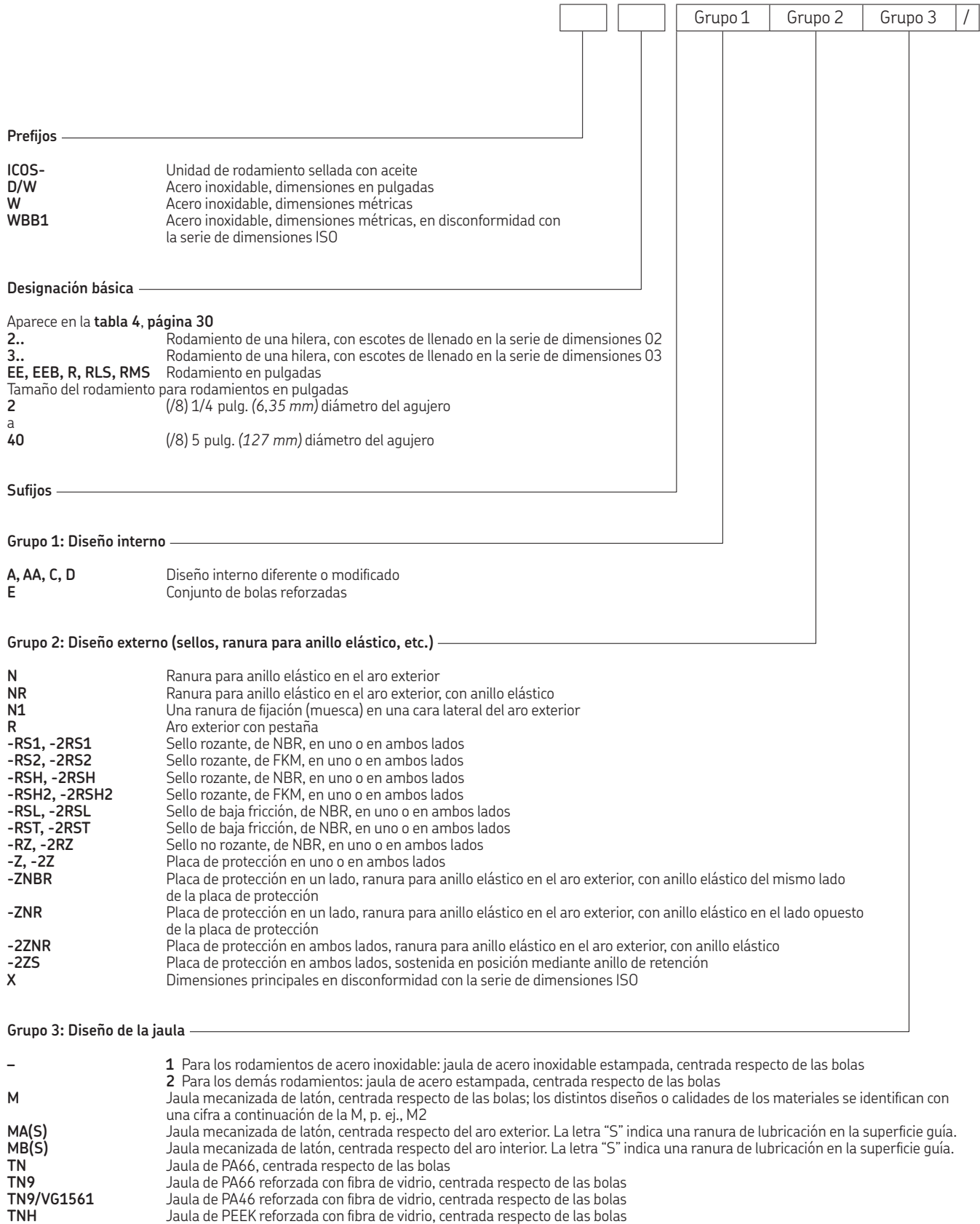
Los factores de cálculo deben seleccionarse según el juego de funcionamiento en el rodamiento, que puede diferir del juego interno antes del montaje. Para obtener más información o conocer los factores de cálculo para otras clases de juegos, comuníquese con el Departamento de Ingeniería de Aplicaciones de SKF. Los valores intermedios se pueden obtener por interpolación lineal.

Tabla 10

Factores de cálculo para rodamientos rígidos de una hilera de bolas apareados, dispuestos espalda con espalda y cara a cara

$f_0 F_a / C_0$	e	Y_1	Y_2
0,17	0,23	2,8	3,7
0,69	0,30	2,1	2,8
2,08	0,40	1,6	2,15
3,46	0,45	1,4	1,85
5,19	0,50	1,26	1,7

Sistema de designación





Grupo 4					
4.1	4.2	4.3	4.4	4.5	4.6

Grupo 4.6: Otras versiones

- VP311** Rodamiento SKF para líneas de procesamiento de alimentos: sello rozante de color azul fabricado de NBR y aprobado por la FDA y la CE, y lubricante (GFJ) registrado como categoría H1 por la NSF
- VQ658** Propiedades de funcionamiento silencioso

Grupo 4.5: Lubricación

- GE2
GFJ
GJN
HT
LHT23
LT
LT10
MT33
MT47
VT378
WT
- } Sufijos de las grasas (**tabla 3, página 245**)

Grupo 4.4: Estabilización

- S0** Aros del rodamiento estabilizados térmicamente a temperaturas de funcionamiento $\leq 150\text{ }^{\circ}\text{C}$ ($300\text{ }^{\circ}\text{F}$)
- S1** Aros del rodamiento estabilizados térmicamente a temperaturas de funcionamiento $\leq 200\text{ }^{\circ}\text{C}$ ($390\text{ }^{\circ}\text{F}$)

Grupo 4.3: Conjuntos de rodamientos, rodamientos apareados

- DB** Dos rodamientos apareados para el montaje espalda con espalda
- DF** Dos rodamientos apareados para el montaje cara a cara
- DT** Dos rodamientos apareados para el montaje en tándem

Grupo 4.2: Precisión, juego, precarga, funcionamiento silencioso

- P5** Tolerancias dimensionales y de funcionamiento hasta clase P5
- P6** Tolerancias dimensionales y de funcionamiento hasta clase P6
- P52** P5 + C2
- P62** P6 + C2
- P63** P6 + C3
- CN** Juego radial interno normal; solo se utiliza junto con una letra adicional que identifica un rango de juegos reducido o desplazado
H = Rango de juegos reducido correspondiente a la mitad superior del rango de juegos real
L = Rango de juegos reducido correspondiente a la mitad inferior del rango de juegos real
P = Rango de juegos desplazado que comprende la mitad superior del rango de juegos real más la mitad inferior del siguiente rango de juegos más grande
Las letras anteriores también se utilizan junto con las clases de juegos C2, C3, C4 y C5, p. ej., C2H.
- C1** Juego radial interno inferior a C2
- C2** Juego radial interno inferior al normal
- C3** Juego radial interno superior al normal
- C4** Juego radial interno superior a C3
- C5** Juego radial interno superior a C4
- CA** Conjunto de rodamientos apareados con juego axial interno pequeño
- GA** Conjunto de rodamientos apareados con precarga ligera

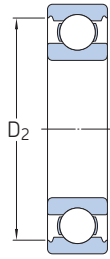
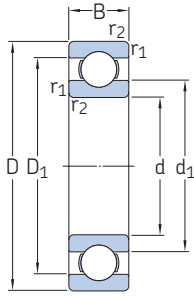
Grupo 4.1: Materiales, tratamiento térmico

- HA1** Aros interior y exterior cementados

1.1 Rodamientos rígidos de una hilera de bolas

d 3 – 6 mm

1.1



2Z

2RSL

2RZ



2RS1

2RSH

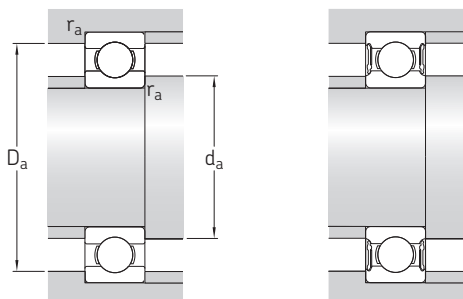
ZZ

Dimensiones principales			Capacidad de carga básica		Carga límite de fatiga	Velocidades nominales		Masa	Designaciones	
d	D	B	dinámica C	estática C ₀	P _u	Velocidad de referencia	Velocidad límite ¹⁾		Rodamiento abierto o tapado en ambos lados	tapado en un lado ¹⁾
mm			kN		kN	r. p. m.		kg	–	
3	10	4	0,54	0,18	0,007	130 000	80 000	0,0015	▶ 623	–
	10	4	0,54	0,18	0,007	–	40 000	0,0015	▶ 623-2RS1	623-RS1
	10	4	0,54	0,18	0,007	130 000	60 000	0,0015	▶ 623-2Z	623-Z
4	9	2,5	0,423	0,116	0,005	140 000	85 000	0,0007	618/4	–
	9	3,5	0,54	0,18	0,07	140 000	70 000	0,001	628/4-2Z	–
	9	4	0,54	0,18	0,07	140 000	70 000	0,0013	638/4-2Z	–
	11	4	0,624	0,18	0,008	130 000	63 000	0,0017	619/4-2Z	–
	11	4	0,624	0,18	0,008	130 000	80 000	0,0017	619/4	–
	12	4	0,806	0,28	0,012	120 000	75 000	0,0021	604	–
	12	4	0,806	0,28	0,012	120 000	60 000	0,0021	▶ 604-2Z	604-Z
	13	5	0,936	0,29	0,012	110 000	67 000	0,0031	▶ 624	–
	13	5	0,936	0,29	0,012	110 000	53 000	0,0031	▶ 624-2Z	624-Z
	16	5	1,11	0,38	0,016	95 000	60 000	0,0054	634	–
	16	5	1,11	0,38	0,016	–	28 000	0,0054	634-2RS1	634-RS1
	16	5	1,11	0,38	0,016	95 000	48 000	0,0054	634-2RZ	634-RZ
16	5	1,11	0,38	0,016	95 000	48 000	0,0054	▶ 634-2Z	634-Z	
5	11	3	0,468	0,143	0,006	120 000	75 000	0,0012	618/5	–
	11	4	0,64	0,26	0,011	120 000	60 000	0,0014	628/5-2Z	–
	11	5	0,64	0,26	0,011	120 000	60 000	0,0016	638/5-2Z	–
	13	4	0,884	0,335	0,014	110 000	50 000	0,0025	619/5-2Z	–
	13	4	0,884	0,335	0,014	110 000	70 000	0,0025	619/5	–
	16	5	1,14	0,38	0,016	95 000	60 000	0,005	▶ 625	–
	16	5	1,14	0,38	0,016	95 000	48 000	0,005	▶ 625-2Z	625-Z
	19	6	2,34	0,95	0,04	80 000	50 000	0,0085	635	–
	19	6	2,34	0,95	0,04	–	24 000	0,009	635-2RS1	635-RS1
	19	6	2,34	0,95	0,04	80 000	40 000	0,009	635-2RZ	635-RZ
	19	6	2,34	0,95	0,04	80 000	40 000	0,0093	▶ 635-2Z	635-Z
	6	13	3,5	0,715	0,224	0,01	110 000	67 000	0,002	618/6
13		5	0,88	0,35	0,015	110 000	53 000	0,0026	628/6-2Z	–
15		5	0,884	0,27	0,011	100 000	50 000	0,0039	619/6-2Z	–
15		5	0,884	0,27	0,011	100 000	63 000	0,0039	619/6	–
19		6	2,34	0,95	0,04	80 000	50 000	0,0081	▶ 626	–
19		6	2,34	0,95	0,04	–	24 000	0,0083	▶ 626-2RSH	626-RSH
19		6	2,34	0,95	0,04	80 000	40 000	0,0083	▶ 626-2RSL	626-RSL
19		6	2,34	0,95	0,04	80 000	40 000	0,0088	▶ 626-2Z	626-Z

Rodamiento SKF Explorer

▶ Producto popular

¹⁾ Para los rodamientos con una sola placa de protección o un sello no rozante (Z, RZ), corresponden las velocidades límite de los rodamientos abiertos.

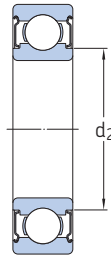
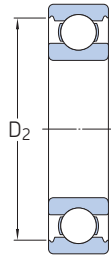
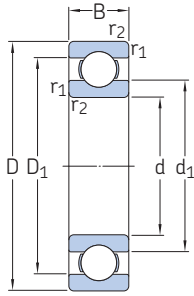


Dimensiones						Dimensiones de resaltes y radios de acuerdo				Factores de cálculo		
d	d ₁ ≈	d ₂ ≈	D ₁ ≈	D ₂ ≈	r _{1,2} min.	d _a min.	d _a máx.	D _a máx.	r _a máx.	k _r	f ₀	
mm						mm				-		
3	5,2	-	-	8,2	0,15	4,2	-	8,8	0,1	0,025	7,5	
	5,2	-	-	8,2	0,15	4,2	5,1	8,8	0,1	0,025	7,5	
	5,2	-	-	8,2	0,15	4,2	5,1	8,8	0,1	0,025	7,5	
4	5,2	-	7,5	-	0,1	4,6	-	8,4	0,1	0,015	6,5	
	5,2	-	-	8,1	0,1	4,6	5,1	8,4	0,1	0,015	10	
	5,2	-	-	8,1	0,1	4,6	5,1	8,4	0,1	0,015	10	
	6,1	-	-	9,9	0,15	4,8	5,8	10,2	0,1	0,02	6,4	
	6,1	-	-	9,9	0,15	4,8	-	10,2	0,1	0,02	6,4	
	6,1	-	-	9,8	0,2	5,4	-	10,6	0,2	0,025	10	
	6,1	-	-	9,8	0,2	5,4	6	10,6	0,2	0,025	10	
	6,7	-	-	11,2	0,2	5,8	-	11,2	0,2	0,025	10	
	6,7	-	-	11,2	0,2	5,8	6,6	11,2	0,2	0,025	7,3	
	8,4	-	-	13,3	0,3	6,4	-	13,6	0,3	0,03	8,4	
	8,4	-	-	13,3	0,3	6,4	8,3	13,6	0,3	0,03	8,4	
	8,4	-	-	13,3	0,3	6,4	8,3	13,6	0,3	0,03	8,4	
	8,4	-	-	13,3	0,3	6,4	8,3	13,6	0,3	0,03	8,4	
	5	6,8	-	9,2	-	0,15	5,8	-	10,2	0,1	0,015	7,1
		6,8	-	-	9,9	0,15	5,8	6,7	10,2	0,1	0,015	11
-		6,2	-	9,9	0,15	5,8	6	10,2	0,1	0,015	11	
7,5		-	-	11,2	0,2	6,4	7,5	11,6	0,2	0,02	11	
7,5		-	-	11,2	0,2	6,4	-	11,6	0,2	0,02	11	
8,4		-	-	13,3	0,3	7,4	-	13,6	0,3	0,025	8,4	
8,4		-	-	13,3	0,3	7,4	8,3	13,6	0,3	0,025	8,4	
11,1		-	-	16,5	0,3	7,4	-	16,6	0,3	0,03	13	
11,1		-	-	16,5	0,3	7,4	10,6	16,6	0,3	0,03	13	
11,1		-	-	16,5	0,3	7,4	10,6	16,6	0,3	0,03	13	
11,1		-	-	16,5	0,3	7,4	10,6	16,6	0,3	0,03	13	
6		8	-	11	-	0,15	6,8	-	12,2	0,1	0,015	7
		-	7,4	-	11,7	0,15	6,8	7,2	12,2	0,1	0,015	11
		8,2	-	-	13	0,2	7,4	8	13,6	0,2	0,02	6,8
		8,2	-	-	13	0,2	7,4	-	13,6	0,2	0,02	6,8
	11,1	-	-	16,5	0,3	8,4	-	16,6	0,3	0,025	13	
	-	9,5	-	16,5	0,3	8,4	9,4	16,6	0,3	0,025	13	
	-	9,5	-	16,5	0,3	8,4	9,4	16,6	0,3	0,025	13	
	11,1	-	-	16,5	0,3	8,4	11	16,6	0,3	0,025	13	
	11,1	-	-	16,5	0,3	8,4	11	16,6	0,3	0,025	13	
	11,1	-	-	16,5	0,3	8,4	11	16,6	0,3	0,025	13	

1.1 Rodamientos rígidos de una hilera de bolas

d 7 – 9 mm

1.1



2Z

2RSL

2RZ



2RS1

2RS1

2RSH

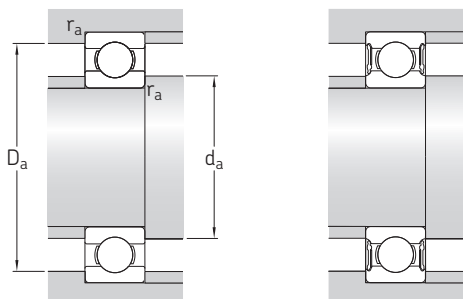
ZZ

Dimensiones principales			Capacidad de carga básica		Carga límite de fatiga	Velocidades nominales		Masa	Designaciones		
d	D	B	dinámica C	estática C ₀	P _u	Velocidad de referencia	Velocidad límite ¹⁾		Rodamiento abierto o tapado en ambos lados	tapado en un lado ¹⁾	
mm			kN		kN	r. p. m.		kg	–		
7	14	3,5	0,78	0,26	0,011	100 000	63 000	0,0022	618/7	–	
	14	5	0,956	0,4	0,017	100 000	50 000	0,0031	628/7-2Z	–	
	17	5	1,06	0,375	0,016	90 000	45 000	0,0049	619/7-2Z	–	
	17	5	1,06	0,375	0,016	90 000	56 000	0,0049	619/7	–	
	19	6	2,34	0,95	0,04	85 000	53 000	0,0076	▶ 607	–	
	19	6	2,34	0,95	0,04	–	24 000	0,0078	▶ 607-2RSH	607-RSH	
	19	6	2,34	0,95	0,04	85 000	43 000	0,0078	▶ 607-2RSL	607-RSL	
	19	6	2,34	0,95	0,04	85 000	43 000	0,0084	▶ 607-2Z	607-Z	
	22	7	3,45	1,37	0,057	70 000	45 000	0,012	▶ 627	–	
	22	7	3,45	1,37	0,057	–	22 000	0,013	▶ 627-2RSH	627-RSH	
	22	7	3,45	1,37	0,057	70 000	36 000	0,013	▶ 627-2RSL	627-RSL	
	22	7	3,45	1,37	0,057	70 000	36 000	0,013	▶ 627-2Z	627-Z	
	8	16	4	0,819	0,3	0,012	90 000	56 000	0,003	618/8	–
		16	5	1,33	0,57	0,024	–	26 000	0,0036	▶ 628/8-2RS1	–
		16	5	1,33	0,57	0,024	90 000	45 000	0,0036	▶ 628/8-2Z	–
16		6	1,33	0,57	0,024	90 000	45 000	0,0043	638/8-2Z	–	
19		6	1,46	0,465	0,02	–	24 000	0,0071	619/8-2RS1	–	
19		6	1,46	0,465	0,02	85 000	43 000	0,0071	619/8-2Z	–	
19		6	1,46	0,465	0,02	85 000	53 000	0,0071	619/8	–	
19		6	2,34	0,95	0,04	85 000	43 000	0,0072	607/8-2Z	607/8-Z	
22		7	3,45	1,37	0,057	75 000	48 000	0,012	▶ 608	–	
22		7	3,45	1,37	0,057	–	22 000	0,012	▶ 608-2RSH	▶ 608-RSH	
22		7	3,45	1,37	0,057	75 000	38 000	0,012	▶ 608-2RSL	608-RSL	
22		7	3,45	1,37	0,057	75 000	38 000	0,013	▶ 608-2Z	608-Z	
22		11	3,45	1,37	0,057	–	22 000	0,016	▶ 630/8-2RS1	–	
24		8	3,9	1,66	0,071	63 000	40 000	0,018	628	–	
24		8	3,9	1,66	0,071	–	19 000	0,017	628-2RS1	628-RS1	
24		8	3,9	1,66	0,071	63 000	32 000	0,017	628-2RZ	628-RZ	
24		8	3,9	1,66	0,071	63 000	32 000	0,018	▶ 628-2Z	628-Z	
28		9	1,33	0,57	0,024	60 000	30 000	0,03	638-2RZ	638-RZ	
9	17	4	0,871	0,34	0,014	85 000	53 000	0,0034	618/9	–	
	17	5	1,43	0,64	0,027	–	24 000	0,0043	628/9-2RS1	–	
	17	5	1,43	0,64	0,027	85 000	43 000	0,0043	628/9-2Z	628/9-Z	
	20	6	2,34	0,98	0,043	80 000	40 000	0,0076	619/9-2Z	–	
	20	6	2,34	0,98	0,043	80 000	50 000	0,0076	619/9	–	
	24	7	3,9	1,66	0,071	70 000	43 000	0,014	▶ 609	–	

Rodamiento SKF Explorer

▶ Producto popular

¹⁾ Para los rodamientos con una sola placa de protección o un sello no rozante (Z, RZ), corresponden las velocidades límite de los rodamientos abiertos.

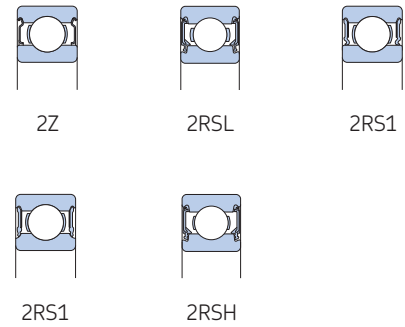
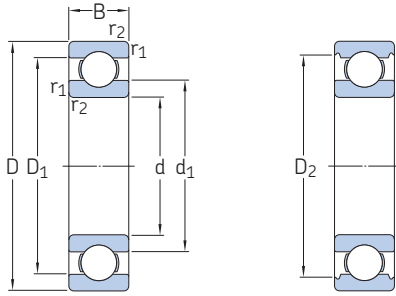


Dimensiones						Dimensiones de resaltes y radios de acuerdo				Factores de cálculo		
d	d ₁ ≈	d ₂ ≈	D ₁ ≈	D ₂ ≈	r _{1,2} min.	d _a min.	d _a máx.	D _a máx.	r _a máx.	k _r	f ₀	
mm						mm				-		
7	9	-	12	-	0,15	7,8	-	13,2	0,1	0,015	7,2	
	-	8,5	-	12,7	0,15	7,8	8	13,2	0,1	0,015	11	
	10,4	-	-	14,3	0,3	9	9,7	15	0,3	0,02	7,3	
	10,4	-	-	14,3	0,3	9	-	15	0,3	0,02	7,3	
	11,1	-	-	16,5	0,3	9	-	17	0,3	0,025	13	
	-	9,5	-	16,5	0,3	9	9,4	17	0,3	0,025	13	
	-	9,5	-	16,5	0,3	9	9,4	17	0,3	0,025	13	
	11,1	-	-	16,5	0,3	9	11	17	0,3	0,025	13	
	12,1	-	-	19,2	0,3	9,4	-	19,6	0,3	0,025	12	
	-	10,5	-	19,2	0,3	9,4	10,5	19,6	0,3	0,025	12	
	-	10,5	-	19,2	0,3	9,4	10,5	19,6	0,3	0,025	12	
	12,1	-	-	19,2	0,3	9,4	12,1	19,6	0,3	0,025	12	
	8	10,5	-	13,5	-	0,2	9,4	-	14,6	0,2	0,015	7,5
		10,1	-	-	14,2	0,2	9,4	9,4	14,6	0,2	0,015	11
10,1		-	-	14,2	0,2	9,4	10	14,6	0,2	0,015	11	
-		9,6	-	14,2	0,2	9,4	9,5	14,6	0,2	0,015	11	
-		9,8	-	16,7	0,3	9,5	9,8	17	0,3	0,02	6,6	
-		9,8	-	16,7	0,3	9,5	9,8	17	0,3	0,02	6,6	
10,5		-	-	16,7	0,3	10	-	17	0,3	0,02	6,6	
11,1		-	-	16,5	0,3	10	11	17	0,3	0,025	13	
12,1		-	-	19,2	0,3	10	-	20	0,3	0,025	12	
-		10,5	-	19,2	0,3	10	10,5	20	0,3	0,025	12	
-		10,5	-	19,2	0,3	10	10,5	20	0,3	0,025	12	
12,1		-	-	19,2	0,3	10	12	20	0,3	0,025	12	
11,8		-	-	19	0,3	10	11,7	20	0,3	0,025	12	
14,4		-	-	21,2	0,3	10,4	-	21,6	0,3	0,025	13	
14,4		-	-	21,2	0,3	10,4	14,4	21,6	0,3	0,025	13	
14,4		-	-	21,2	0,3	10,4	14,4	21,6	0,3	0,025	13	
14,4		-	-	21,2	0,3	10,4	14,4	21,6	0,3	0,025	13	
14,8		-	-	22,6	0,3	10,4	14,7	25,6	0,3	0,03	12	
9		11,5	-	14,5	-	0,2	10,4	-	15,6	0,2	0,015	7,7
		-	10,7	-	15,2	0,2	10,4	10,5	15,6	0,2	0,015	11
	-	10,7	-	15,2	0,2	10,4	10,5	15,6	0,2	0,015	11	
	11,6	-	-	17,5	0,3	11	11,5	18	0,3	0,02	12	
	11,6	-	-	17,5	0,3	11	-	18	0,3	0,02	12	
	14,4	-	-	21,2	0,3	11	-	22	0,3	0,025	13	

1.1 Rodamientos rígidos de una hilera de bolas

d 9 – 10 mm

1.1

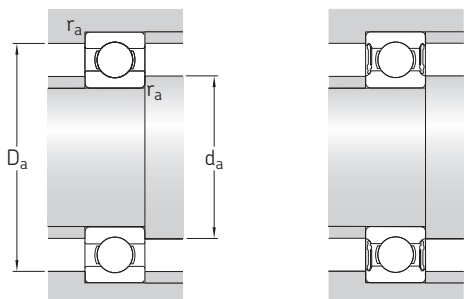


Dimensiones principales			Capacidad de carga básica		Carga límite de fatiga	Velocidades nominales		Masa	Designaciones	
d	D	B	dinámica C	estática C ₀	P _u	Velocidad de referencia	Velocidad límite ¹⁾		Rodamiento abierto o tapado en ambos lados	tapado en un lado ¹⁾
mm			kN		kN	r. p. m.		kg	–	
9	24	7	3,9	1,66	0,071	–	19 000	0,015	▶ 609-2RSH	609-RSH
	cont.	24	7	3,9	1,66	0,071	70 000	0,014	▶ 609-2RSL	609-RSL
		24	7	3,9	1,66	0,071	70 000	0,015	▶ 609-2Z	609-Z
		26	8	4,75	1,96	0,083	60 000	0,02	▶ 629	–
		26	8	4,75	1,96	0,083	–	0,02	▶ 629-2RSH	629-RSH
		26	8	4,75	1,96	0,083	60 000	0,02	▶ 629-2RSL	629-RSL
	26	8	4,75	1,96	0,083	60 000	0,021	▶ 629-2Z	629-Z	
10	19	5	1,72	0,83	0,036	–	22 000	0,0055	61800-2RS1	–
		19	5	1,72	0,83	0,036	80 000	0,0055	61800-2Z	–
		19	5	1,72	0,83	0,036	80 000	0,0053	61800	–
		22	6	2,7	1,27	0,054	–	0,01	61900-2RS1	–
		22	6	2,7	1,27	0,054	70 000	0,01	61900-2Z	–
		22	6	2,7	1,27	0,054	70 000	0,01	61900	–
		26	8	4,75	1,96	0,083	67 000	0,019	▶ 6000	–
		26	8	4,75	1,96	0,083	–	0,019	▶ 6000-2RSH	6000-RSH
		26	8	4,75	1,96	0,083	67 000	0,019	▶ 6000-2RSL	6000-RSL
		26	8	4,75	1,96	0,083	67 000	0,02	▶ 6000-2Z	▶ 6000-Z
		26	12	4,62	1,96	0,083	–	0,025	63000-2RS1	–
		28	8	5,07	2,36	0,1	60 000	0,026	16100-2Z	–
		28	8	5,07	2,36	0,1	60 000	0,024	16100	–
		30	9	5,4	2,36	0,1	56 000	0,031	▶ 6200	–
		30	9	5,4	2,36	0,1	–	0,032	▶ 6200-2RSH	6200-RSH
		30	9	5,4	2,36	0,1	56 000	0,032	▶ 6200-2RSL	6200-RSL
		30	9	5,4	2,36	0,1	56 000	0,034	▶ 6200-2Z	6200-Z
		30	14	5,07	2,36	0,1	–	0,04	62200-2RS1	–
		35	11	8,52	3,4	0,143	50 000	0,053	▶ 6300	–
		35	11	8,52	3,4	0,143	–	0,054	▶ 6300-2RSH	6300-RSH
		35	11	8,52	3,4	0,143	50 000	0,053	6300-2RSL	6300-RSL
	35	11	8,52	3,4	0,143	50 000	0,055	▶ 6300-2Z	6300-Z	
	35	17	8,06	3,4	0,143	–	0,06	62300-2RS1	–	

Rodamiento SKF Explorer

▶ Producto popular

¹⁾ Para los rodamientos con una sola placa de protección o un sello no rozante (Z, RZ), corresponden las velocidades límite de los rodamientos abiertos.

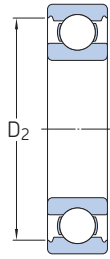
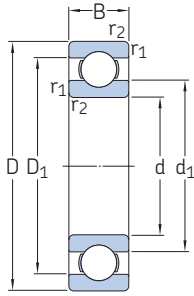


Dimensiones						Dimensiones de resaltes y radios de acuerdo				Factores de cálculo	
d	d ₁ ≈	d ₂ ≈	D ₁ ≈	D ₂ ≈	r _{1,2} min.	d _a min.	d _a máx.	D _a máx.	r _a máx.	k _r	f ₀
mm						mm				-	
9 cont.	-	12,8	-	21,2	0,3	11	12,5	22	0,3	0,025	13
	-	12,8	-	21,2	0,3	11	12,5	22	0,3	0,025	13
	14,4	-	-	21,2	0,3	11	14,3	22	0,3	0,025	13
	14,8	-	-	22,6	0,3	11,4	-	23,6	0,3	0,025	12
	-	12,5	-	22,6	0,3	11,4	12,5	23,6	0,3	0,025	12
	-	12,5	-	22,6	0,3	11,4	12,5	23,6	0,3	0,025	12
10	14,8	-	-	22,6	0,3	11,4	14,7	23,6	0,3	0,025	12
	-	11,8	-	17,2	0,3	11,8	11,8	17	0,3	0,015	15
	12,7	-	-	17,2	0,3	12	12,5	17	0,3	0,015	15
	12,7	-	16,3	-	0,3	12	-	17	0,3	0,015	15
	-	13,2	-	19,4	0,3	12	12	20	0,3	0,02	14
	13,9	-	-	19,4	0,3	12	12,9	20	0,3	0,02	14
	13,9	-	18,2	-	0,3	12	-	20	0,3	0,02	14
	14,8	-	-	22,6	0,3	12	-	24	0,3	0,025	12
	-	12,5	-	22,6	0,3	12	12,5	24	0,3	0,025	12
	-	12,5	-	22,6	0,3	12	12,5	24	0,3	0,025	12
	14,8	-	-	22,6	0,3	12	14,7	24	0,3	0,025	12
	14,8	-	-	22,6	0,3	12	14,7	24	0,3	0,025	12
	17	-	-	24,8	0,3	14,2	16,6	23,8	0,3	0,025	13
	17	-	-	24,8	0,3	14,2	-	23,8	0,3	0,025	13
	17	-	-	24,8	0,6	14,2	-	25,8	0,6	0,025	13
	-	15	-	24,8	0,6	14,2	15	25,8	0,6	0,025	13
	-	15	-	24,8	0,6	14,2	15	25,8	0,6	0,025	13
	17	-	-	24,8	0,6	14,2	16,9	25,8	0,6	0,025	13
	17	-	-	24,8	0,6	14,2	16,9	25,8	0,6	0,025	13
	17,5	-	-	28,7	0,6	14,2	-	30,8	0,6	0,03	11
	-	15,5	-	28,7	0,6	14,2	15,5	30,8	0,6	0,03	11
	-	15,5	-	28,7	0,6	14,2	15,5	30,8	0,6	0,03	11
	17,5	-	-	28,7	0,6	14,2	17,4	30,8	0,6	0,03	11
	17,5	-	-	28,7	0,6	14,2	17,4	30,8	0,6	0,03	11

1.1 Rodamientos rígidos de una hilera de bolas

d 12 – 15 mm

1.1



2Z



2RSL



2RZ



2RS1



2RS1



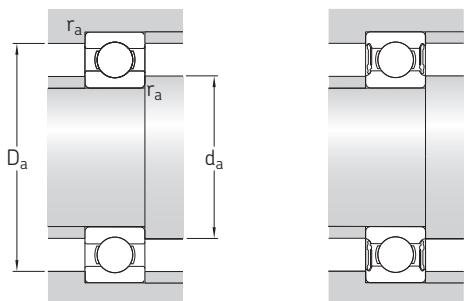
2RSH

Dimensiones principales			Capacidad de carga básica		Carga límite de fatiga	Velocidades nominales		Masa	Designaciones	
d	D	B	dinámica C	estática C ₀	P _u	Velocidad de referencia	Velocidad límite ¹⁾		Rodamiento abierto o tapado en ambos lados	tapado en un lado ¹⁾
mm			kN		kN	r. p. m.		kg	–	
12	21	5	1,74	0,915	0,039	–	20 000	0,0063	▶ 61801-2RS1	–
	21	5	1,74	0,915	0,039	70 000	36 000	0,0063	▶ 61801-2Z	–
	21	5	1,74	0,915	0,039	70 000	43 000	0,0063	▶ 61801	–
	24	6	2,91	1,46	0,062	–	19 000	0,011	▶ 61901-2RS1	–
	24	6	2,91	1,46	0,062	67 000	32 000	0,011	▶ 61901-2Z	–
	24	6	2,91	1,46	0,062	67 000	40 000	0,011	▶ 61901	–
	28	8	5,4	2,36	0,1	60 000	38 000	0,021	▶ 6001	–
	28	8	5,4	2,36	0,1	–	17 000	0,022	▶ 6001-2RSH	6001-RSH
	28	8	5,4	2,36	0,1	60 000	30 000	0,021	▶ 6001-2RSL	6001-RSL
	28	8	5,4	2,36	0,1	60 000	30 000	0,022	▶ 6001-2Z	6001-Z
	28	12	5,07	2,36	0,1	–	17 000	0,029	63001-2RS1	–
	30	8	5,07	2,36	0,1	–	17 000	0,028	16101-2RS1	–
	30	8	5,07	2,36	0,1	56 000	28 000	0,028	16101-2Z	–
	30	8	5,07	2,36	0,1	60 000	38 000	0,026	16101	–
	32	10	7,28	3,1	0,132	50 000	32 000	0,037	▶ 6201	–
	32	10	7,28	3,1	0,132	–	15 000	0,038	▶ 6201-2RSH	6201-RSH
	32	10	7,28	3,1	0,132	50 000	26 000	0,038	▶ 6201-2RSL	6201-RSL
	32	10	7,28	3,1	0,132	50 000	26 000	0,039	▶ 6201-2Z	6201-Z
32	14	6,89	3,1	0,132	–	15 000	0,045	62201-2RS1	–	
37	12	10,1	4,15	0,176	45 000	28 000	0,06	▶ 6301	–	
37	12	10,1	4,15	0,176	–	14 000	0,062	▶ 6301-2RSH	6301-RSH	
37	12	10,1	4,15	0,176	45 000	22 000	0,06	6301-2RSL	6301-RSL	
37	12	10,1	4,15	0,176	45 000	22 000	0,063	▶ 6301-2Z	6301-Z	
37	17	9,75	4,15	0,176	–	14 000	0,07	62301-2RS1	–	
15	24	5	1,9	1,1	0,048	–	17 000	0,0074	▶ 61802-2RS1	–
	24	5	1,9	1,1	0,048	60 000	30 000	0,0074	▶ 61802-2Z	–
	24	5	1,9	1,1	0,048	60 000	38 000	0,0065	▶ 61802	–
	28	7	4,36	2,24	0,095	–	16 000	0,016	▶ 61902-2RS1	–
	28	7	4,36	2,24	0,095	56 000	28 000	0,016	▶ 61902-2RZ	–
	28	7	4,36	2,24	0,095	56 000	28 000	0,016	▶ 61902-2Z	–
	28	7	4,36	2,24	0,095	56 000	34 000	0,016	▶ 61902	–
	32	8	5,85	2,85	0,12	50 000	32 000	0,027	▶ 16002	–
	32	8	5,85	2,85	0,12	50 000	26 000	0,025	▶ 16002-2Z	16002-Z
	32	9	5,85	2,85	0,12	50 000	32 000	0,03	▶ 6002	–
	32	9	5,85	2,85	0,12	–	14 000	0,03	▶ 6002-2RSH	6002-RSH
	32	9	5,85	2,85	0,12	50 000	26 000	0,03	▶ 6002-2RSL	6002-RSL

Rodamiento SKF Explorer

▶ Producto popular

¹⁾ Para los rodamientos con una sola placa de protección o un sello no rozante (Z, RZ), corresponden las velocidades límite de los rodamientos abiertos.

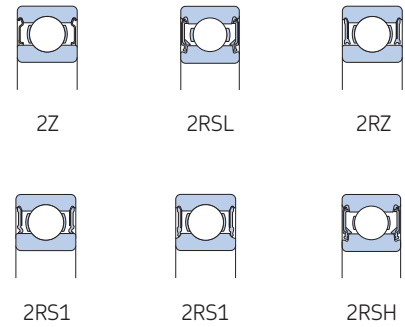
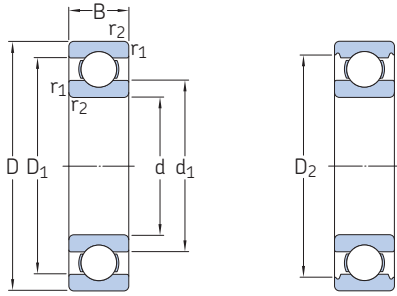


Dimensiones						Dimensiones de resaltes y radios de acuerdo				Factores de cálculo	
d	d ₁ ≈	d ₂ ≈	D ₁ ≈	D ₂ ≈	r _{1,2} min.	d _a min.	d _a máx.	D _a máx.	r _a máx.	k _r	f ₀
mm						mm				-	
12	-	14,1	-	19	0,3	13,6	13,8	19	0,3	0,015	13
	14,8	-	-	19	0,3	14	14,7	19	0,3	0,015	13
	14,8	-	18,3	-	0,3	14	-	19	0,3	0,015	13
	-	15,3	-	21,4	0,3	14	15,2	22	0,3	0,02	15
	16	-	-	21,4	0,3	14	15,8	22	0,3	0,02	15
	16	-	20,3	-	0,3	14	-	22	0,3	0,02	15
	17	-	-	24,8	0,3	14	-	26	0,3	0,025	13
	-	14,7	-	24,8	0,3	14	15	26	0,3	0,025	13
	-	14,7	-	24,8	0,3	14	15	26	0,3	0,025	13
	17	-	-	24,8	0,3	14	16,9	26	0,3	0,025	13
	17	-	-	24,8	0,3	14	16,9	26	0,3	0,025	13
	17	-	-	24,8	0,3	14,4	16,6	27,6	0,3	0,025	13
	17	-	-	24,8	0,3	14,4	16,6	27,6	0,3	0,025	13
	17	-	-	24,8	0,3	14,4	-	27,6	0,3	0,025	13
	18,4	-	-	27,4	0,6	16,2	-	27,8	0,6	0,025	12
	-	16,2	-	27,4	0,6	16,2	16,5	27,8	0,6	0,025	12
	-	16,2	-	27,4	0,6	16,2	16,5	27,8	0,6	0,025	12
	18,4	-	-	27,4	0,6	16,2	18,4	27,8	0,6	0,025	12
18,5	-	-	27,4	0,6	16,2	18,4	27,8	0,6	0,025	12	
19,5	-	-	31,5	1	17,6	-	31,4	1	0,03	11	
-	17,5	-	31,5	1	17,6	17,8	31,4	1	0,03	11	
-	17,5	-	31,5	1	17,6	17,6	31,4	1	0,03	11	
19,5	-	-	31,5	1	17,6	19,4	31,4	1	0,03	11	
19,5	-	-	31,5	1	17,6	19,4	31,4	1	0,03	11	
15	17,8	-	-	22,2	0,3	17	17,8	22	0,3	0,015	14
	17,8	-	-	22,2	0,3	17	17,8	22	0,3	0,015	14
	17,8	-	21,3	-	0,3	17	-	22	0,3	0,015	14
	18,8	-	-	25,3	0,3	17	18,3	26	0,3	0,02	14
	18,8	-	-	25,3	0,3	17	18,3	26	0,3	0,02	14
	18,8	-	-	25,3	0,3	17	18,3	26	0,3	0,02	14
	18,8	-	-	25,3	0,3	17	-	26	0,3	0,02	14
	20,5	-	-	28,2	0,3	17	-	30	0,3	0,02	14
	20,5	-	-	28,2	0,3	17	20,1	30	0,3	0,02	14
	20,5	-	-	28,2	0,3	17	-	30	0,3	0,025	14
	-	18,3	-	28,2	0,3	17	18,5	30	0,3	0,025	14
	-	18,3	-	28,2	0,3	17	18,5	30	0,3	0,025	14

1.1 Rodamientos rígidos de una hilera de bolas

d 15 – 17 mm

1.1

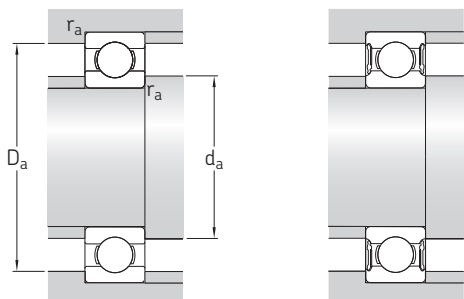


Dimensiones principales			Capacidad de carga básica		Carga límite de fatiga	Velocidades nominales		Masa	Designaciones	
d	D	B	dinámica C	estática C ₀	P _u	Velocidad de referencia	Velocidad límite ¹⁾		Rodamiento abierto o tapado en ambos lados	tapado en un lado ¹⁾
mm			kN		kN	r. p. m.		kg	–	
15 cont.	32	9	5,85	2,85	0,12	50 000	26 000	0,032	▶ 6002-Z	6002-Z
	32	13	5,59	2,85	0,12	–	14 000	0,039	▶ 63002-2RS1	–
	35	11	8,06	3,75	0,16	43 000	28 000	0,045	▶ 6202	–
	35	11	8,06	3,75	0,16	–	13 000	0,046	▶ 6202-2RSH	6202-RSH
	35	11	8,06	3,75	0,16	43 000	22 000	0,046	▶ 6202-2RSL	6202-RSL
	35	11	8,06	3,75	0,16	43 000	22 000	0,048	▶ 6202-Z	6202-Z
	35	14	7,8	3,75	0,16	–	13 000	0,054	▶ 62202-2RS1	–
	42	13	11,9	5,4	0,228	38 000	24 000	0,082	▶ 6302	–
	42	13	11,9	5,4	0,228	–	12 000	0,085	▶ 6302-2RSH	6302-RSH
	42	13	11,9	5,4	0,228	38 000	19 000	0,085	▶ 6302-2RSL	6302-RSL
42	13	11,9	5,4	0,228	38 000	19 000	0,086	▶ 6302-Z	6302-Z	
42	17	11,4	5,4	0,228	–	12 000	0,11	▶ 62302-2RS1	–	
52	7	4,49	3,75	0,16	–	7 500	0,034	▶ 61808-2RS1	–	
17	26	5	2,03	1,27	0,054	–	16 000	0,0082	▶ 61803-2RS1	–
	26	5	2,03	1,27	0,054	56 000	28 000	0,0082	▶ 61803-2RZ	–
	26	5	2,03	1,27	0,054	56 000	28 000	0,0082	▶ 61803-Z	–
	26	5	2,03	1,27	0,054	56 000	34 000	0,0075	▶ 61803	–
	30	7	4,62	2,55	0,108	–	14 000	0,017	▶ 61903-2RS1	–
	30	7	4,62	2,55	0,108	50 000	26 000	0,017	▶ 61903-Z	–
	30	7	4,62	2,55	0,108	50 000	26 000	0,018	▶ 61903-2RZ	–
	30	7	4,62	2,55	0,108	50 000	32 000	0,016	▶ 61903	–
	35	8	6,37	3,25	0,137	45 000	22 000	0,032	▶ 16003-Z	–
	35	8	6,37	3,25	0,137	45 000	28 000	0,031	▶ 16003	–
	35	10	6,37	3,25	0,137	45 000	28 000	0,038	▶ 6003	–
	35	10	6,37	3,25	0,137	–	13 000	0,039	▶ 6003-2RSH	6003-RSH
	35	10	6,37	3,25	0,137	45 000	22 000	0,039	▶ 6003-2RSL	6003-RSL
	35	10	6,37	3,25	0,137	45 000	22 000	0,041	▶ 6003-Z	6003-Z
	35	14	6,05	3,25	0,137	–	13 000	0,052	▶ 63003-2RS1	–
40	12	9,95	4,75	0,2	38 000	24 000	0,065	▶ 6203	–	
40	12	9,95	4,75	0,2	–	12 000	0,067	▶ 6203-2RSH	6203-RSH	
40	12	9,95	4,75	0,2	38 000	19 000	0,067	▶ 6203-2RSL	6203-RSL	
40	12	9,95	4,75	0,2	38 000	19 000	0,068	▶ 6203-Z	6203-Z	
40	12	11,4	5,4	0,228	38 000	24 000	0,064	▶ 6203 ETN9	–	
40	16	9,56	4,75	0,2	–	12 000	0,089	▶ 62203-2RS1	–	

Rodamiento SKF Explorer

▶ Producto popular

¹⁾ Para los rodamientos con una sola placa de protección o un sello no rozante (Z, RZ), corresponden las velocidades límite de los rodamientos abiertos.

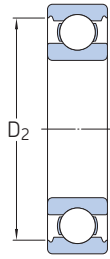
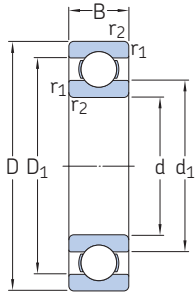


Dimensiones						Dimensiones de resaltes y radios de acuerdo				Factores de cálculo	
d	d ₁ ≈	d ₂ ≈	D ₁ ≈	D ₂ ≈	r _{1,2} min.	d _a min.	d _a máx.	D _a máx.	r _a máx.	k _r	f ₀
mm						mm				-	
15 cont.	20,5	-	-	28,2	0,3	17	20,4	30	0,3	0,025	14
	20,5	-	-	28,2	0,3	17	20,4	30	0,3	0,025	14
	21,7	-	-	30,5	0,6	19,2	-	30,8	0,6	0,025	13
	-	18,6	-	30,5	0,6	19,2	19,4	31,3	0,6	0,025	13
	-	18,6	-	30,5	0,6	19,2	19,4	30,8	0,6	0,025	13
	21,7	-	-	30,5	0,6	19,2	21,6	30,8	0,6	0,025	13
	21,7	-	-	30,4	0,6	19,2	21,6	30,8	0,6	0,025	13
	23,7	-	-	36,3	1	20,6	-	36,4	1	0,03	12
	-	20,6	-	36,3	1	20,6	21	36,4	1	0,03	12
	-	20,6	-	36,3	1	20,6	21	36,4	1	0,03	12
	23,7	-	-	36,3	1	20,6	23,6	36,4	1	0,03	12
	23,7	-	-	36,3	1	20,6	23,6	36,4	1	0,03	12
-	42,1	-	49,3	0,3	42	42	50	0,3	0,015	15	
17	19,8	-	-	24,2	0,3	18	18,6	24	0,3	0,015	14
	19,8	-	-	24,2	0,3	19	19,6	24	0,3	0,015	14
	19,8	-	-	24,2	0,3	19	19,6	24	0,3	0,015	14
	19,8	-	23,3	-	0,3	19	-	24	0,3	0,015	14
	-	19,4	-	27,7	0,3	19	19,3	28	0,3	0,02	15
	20,4	-	-	27,7	0,3	19	20,3	28	0,3	0,02	15
	20,4	-	-	27,7	0,3	19	20,3	28	0,3	0,02	15
	20,4	-	-	27,7	0,3	19	-	28	0,3	0,02	15
	23	-	-	31,2	0,3	19	22,6	33	0,3	0,02	14
	23	-	-	31,2	0,3	19	-	33	0,3	0,02	14
	23	-	-	31,2	0,3	19	-	33	0,3	0,025	14
	-	20,4	-	31,2	0,3	19	20,5	33	0,3	0,025	14
	-	20,4	-	31,2	0,3	19	20,5	33	0,3	0,025	14
	23	-	-	31,2	0,3	19	22,9	33	0,3	0,025	14
	23	-	-	31,2	0,3	19	22,9	33	0,3	0,025	14
	24,5	-	-	35	0,6	21,2	-	35,8	0,6	0,025	13
	-	21,7	-	35	0,6	21,2	22	35,8	0,6	0,025	13
	-	21,7	-	35	0,6	21,2	22	35,8	0,6	0,025	13
24,5	-	-	35	0,6	21,2	24,4	35,8	0,6	0,025	13	
24,5	-	-	32,7	0,6	21,2	-	35,8	0,6	0,03	12	
-	21,5	-	35	0,6	21,2	24,4	35,8	0,6	0,025	13	

1.1 Rodamientos rígidos de una hilera de bolas

d 17 – 22 mm

1.1



2Z



2RSL



2RZ



2RS1



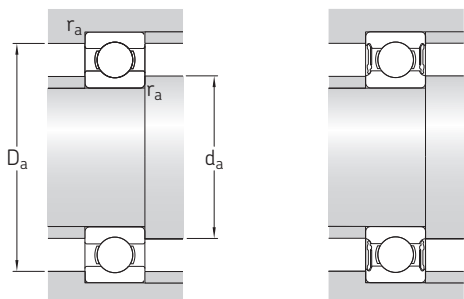
2RSH

Dimensiones principales			Capacidad de carga básica		Carga límite de fatiga	Velocidades nominales		Masa	Designaciones	tapado en un lado ¹⁾
d	D	B	dinámica C	estática C ₀	P _u	Velocidad de referencia	Velocidad límite ¹⁾		Rodamiento abierto o tapado en ambos lados	
mm			kN		kN	r. p. m.		kg	–	
17 cont.	47	14	14,3	6,55	0,275	34 000	22 000	0,11	▶ 6303	–
	47	14	14,3	6,55	0,275	–	11 000	0,12	▶ 6303-2RSH	6303-RSH
	47	14	14,3	6,55	0,275	34 000	17 000	0,12	▶ 6303-2RSL	6303-RSL
	47	14	14,3	6,55	0,275	34 000	17 000	0,12	▶ 6303-2Z	6303-Z
	47	19	13,5	6,55	0,275	–	11 000	0,16	62303-2RS1	–
	62	17	22,9	10,8	0,455	28 000	18 000	0,27	6403	–
20	32	7	4,03	2,32	0,104	–	13 000	0,018	▶ 61804-2RS1	–
	32	7	4,03	2,32	0,104	45 000	22 000	0,018	▶ 61804-2RZ	–
	32	7	4,03	2,32	0,104	45 000	28 000	0,018	▶ 61804	–
	37	9	6,37	3,65	0,156	–	12 000	0,038	▶ 61904-2RS1	–
	37	9	6,37	3,65	0,156	43 000	20 000	0,038	▶ 61904-2RZ	–
	37	9	6,37	3,65	0,156	43 000	26 000	0,037	▶ 61904	–
	42	8	7,28	4,05	0,173	38 000	24 000	0,051	▶ 16004	–
	42	12	9,95	5	0,212	38 000	24 000	0,067	▶ 6004	–
	42	12	9,95	5	0,212	–	11 000	0,067	▶ 6004-2RSH	6004-RSH
	42	12	9,95	5	0,212	38 000	19 000	0,069	▶ 6004-2RSL	6004-RSL
	42	12	9,95	5	0,212	38 000	19 000	0,071	▶ 6004-2Z	6004-Z
	42	16	9,36	5	0,212	–	11 000	0,086	63004-2RS1	–
	47	14	13,5	6,55	0,28	32 000	20 000	0,11	▶ 6204	–
	47	14	13,5	6,55	0,28	–	10 000	0,11	▶ 6204-2RSH	6204-RSH
	47	14	13,5	6,55	0,28	32 000	17 000	0,11	▶ 6204-2RSL	6204-RSL
	47	14	13,5	6,55	0,28	32 000	17 000	0,11	▶ 6204-2Z	6204-Z
	47	14	15,6	7,65	0,325	32 000	20 000	0,098	6204 ETN9	–
	47	18	12,7	6,55	0,28	–	10 000	0,13	62204-2RS1	–
	52	15	15,9	7,8	0,335	30 000	15 000	0,15	▶ 6304-2RSL	6304-RSL
	52	15	16,8	7,8	0,335	30 000	19 000	0,14	▶ 6304	–
	52	15	16,8	7,8	0,335	–	9 500	0,15	▶ 6304-2RSH	6304-RSH
52	15	16,8	7,8	0,335	30 000	15 000	0,15	▶ 6304-2Z	6304-Z	
52	15	18,2	9	0,38	30 000	19 000	0,14	6304 ETN9	–	
52	21	15,9	7,8	0,335	–	9 500	0,21	62304-2RS1	–	
72	19	30,7	15	0,64	24 000	15 000	0,41	6404	–	
22	50	14	14	7,65	0,325	–	9 000	0,12	62/22-2RS1	–
	50	14	14	7,65	0,325	30 000	19 000	0,12	62/22	–
	56	16	18,6	9,3	0,39	28 000	18 000	0,18	63/22	–

Rodamiento SKF Explorer

▶ Producto popular

¹⁾ Para los rodamientos con una sola placa de protección o un sello no rozante (Z, RZ), corresponden las velocidades límite de los rodamientos abiertos.

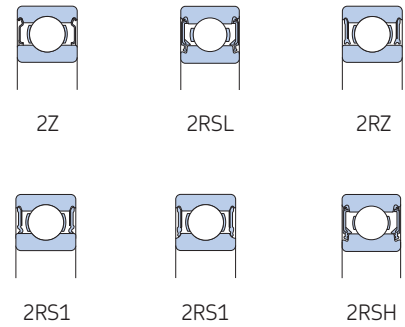
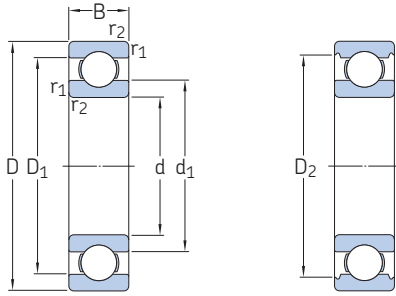


Dimensiones						Dimensiones de resaltes y radios de acuerdo				Factores de cálculo	
d	d ₁ ≈	d ₂ ≈	D ₁ ≈	D ₂ ≈	r _{1,2} min.	d _a min.	d _a máx.	D _a máx.	r _a máx.	k _r	f ₀
mm						mm				-	
17 cont.	26,5	-	-	39,6	1	22,6	-	41,4	1	0,03	12
	-	23,4	-	39,6	1	22,6	23,5	41,4	1	0,03	12
	-	23,4	-	39,6	1	22,6	23,5	41,4	1	0,03	12
	26,5	-	-	39,6	1	22,6	26,4	41,4	1	0,03	12
	26,5	-	-	39,6	1	22,6	26,4	41,4	1	0,03	12
	32,4	-	-	48,7	1,1	23,5	-	55	1	0,035	11
20	23,8	-	-	29,4	0,6	22	23,6	30	0,3	0,015	15
	23,8	-	-	29,4	0,6	22	23,6	30	0,3	0,015	15
	23,8	-	28,3	-	0,3	22	-	30	0,3	0,015	15
	25,5	-	-	32,7	0,3	22	23	35	0,3	0,02	15
	25,5	-	-	32,7	0,3	22	25,5	35	0,3	0,02	15
	25,5	-	-	32,7	0,3	22	-	35	0,3	0,02	15
	27,2	-	-	37,2	0,3	22	-	40	0,3	0,02	15
	27,2	-	-	37,2	0,6	23,2	-	38,8	0,6	0,025	14
	-	24,6	-	37,2	0,6	23,2	24,5	38,8	0,6	0,025	14
	-	24,6	-	37,2	0,6	23,2	24,5	38,8	0,6	0,025	14
	27,2	-	-	37,2	0,6	23,2	27,1	38,8	0,6	0,025	14
	27,2	-	-	37,2	0,6	23,2	27,1	38,8	0,6	0,025	14
	28,8	-	-	40,6	1	25,6	-	41,4	1	0,025	13
	-	26	-	40,6	1	25,6	26	41,4	1	0,025	13
	-	26	-	40,6	1	25,6	26	41,4	1	0,025	13
	28,8	-	-	40,6	1	25,6	28,7	41,4	1	0,025	13
	28,2	-	39,6	-	1	25,6	-	41,4	1	0,025	12
	28,8	-	-	40,6	1	25,6	28,7	41,4	1	0,025	13
	-	26,9	-	44,8	1,1	27	27	45	1	0,03	12
	30,3	-	-	44,8	1,1	27	-	45	1	0,03	12
	-	26,9	-	44,8	1,1	27	27,3	45	1	0,03	12
	30,3	-	-	44,8	1,1	27	30,3	45	1	0,03	12
	30,3	-	42,6	-	1,1	27	-	45	1	0,03	12
	30,3	-	-	44,8	1,1	27	30,3	45	1	0,03	12
	37,1	-	54,8	-	1,1	29	-	63	1	0,035	11
22	32,2	-	-	44	1	27,6	32	44,4	1	0,025	14
	32,2	-	-	44	1	27,6	-	44,4	1	0,025	14
	32,9	-	45,3	-	1,1	29	-	47	1	0,03	12

1.1 Rodamientos rígidos de una hilera de bolas

d 25 – 30 mm

1.1

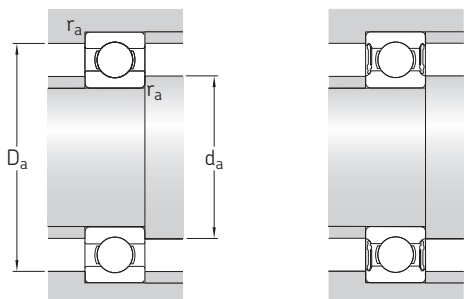


Dimensiones principales			Capacidad de carga básica		Carga límite de fatiga	Velocidades nominales		Masa	Designaciones	
d	D	B	dinámica C	estática C ₀	P _u	Velocidad de referencia	Velocidad límite ¹⁾		Rodamiento abierto o tapado en ambos lados	tapado en un lado ¹⁾
mm			kN	kN	kN	r. p. m.		kg	–	
25	37	7	4,36	2,6	0,125	–	11 000	0,022	▶ 61805-2RS1	–
	37	7	4,36	2,6	0,125	38 000	19 000	0,022	▶ 61805-2RZ	–
	37	7	4,36	2,6	0,125	38 000	24 000	0,022	▶ 61805	–
	42	9	7,02	4,3	0,193	–	10 000	0,045	▶ 61905-2RS1	–
	42	9	7,02	4,3	0,193	36 000	18 000	0,045	▶ 61905-2RZ	–
	42	9	7,02	4,3	0,193	36 000	22 000	0,045	▶ 61905	–
	47	8	8,06	4,75	0,212	32 000	20 000	0,055	▶ 16005	–
	47	12	11,9	6,55	0,275	32 000	20 000	0,078	▶ 6005	–
	47	12	11,9	6,55	0,275	–	9 500	0,081	▶ 6005-2RSH	6005-RSH
	47	12	11,9	6,55	0,275	32 000	16 000	0,08	▶ 6005-2RSL	6005-RSL
	47	12	11,9	6,55	0,275	32 000	16 000	0,083	▶ 6005-2Z	6005-Z
	47	16	11,2	6,55	0,275	–	9 500	0,11	▶ 63005-2RS1	–
25	52	15	14,8	7,8	0,335	28 000	18 000	0,13	▶ 6205	–
	52	15	14,8	7,8	0,335	–	8 500	0,13	▶ 6205-2RSH	6205-RSH
	52	15	14,8	7,8	0,335	28 000	14 000	0,13	▶ 6205-2RSL	6205-RSL
	52	15	14,8	7,8	0,335	28 000	14 000	0,13	▶ 6205-2Z	6205-Z
	52	15	17,8	9,3	0,4	28 000	18 000	0,12	▶ 6205 ETN9	–
	52	18	14	7,8	0,335	–	8 500	0,13	▶ 62205-2RS1	–
	62	17	23,4	11,6	0,49	24 000	16 000	0,23	▶ 6305	–
	62	17	23,4	11,6	0,49	–	7 500	0,24	▶ 6305-2RSH	6305-RSH
	62	17	23,4	11,6	0,49	24 000	13 000	0,23	▶ 6305-2RZ	6305-RZ
	62	17	23,4	11,6	0,49	24 000	13 000	0,23	▶ 6305-2Z	6305-Z
	62	17	26	13,4	0,57	24 000	16 000	0,22	▶ 6305 ETN9	–
	62	24	22,5	11,6	0,49	–	7 500	0,32	▶ 62305-2RS1	–
80	21	35,8	19,3	0,815	20 000	13 000	0,54	▶ 6405	–	
	21	35,8	19,3	0,815	20 000	13 000	0,54	▶ 6405	–	
28	58	16	16,8	9,5	0,405	26 000	16 000	0,17	▶ 62/28	–
	68	18	25,1	13,7	0,585	22 000	14 000	0,3	▶ 63/28	–
30	42	7	4,49	2,9	0,146	–	9 500	0,025	▶ 61806-2RS1	–
	42	7	4,49	2,9	0,146	32 000	16 000	0,025	▶ 61806-2RZ	–
	42	7	4,49	2,9	0,146	32 000	20 000	0,025	▶ 61806	–
	47	9	7,28	4,55	0,212	–	8 500	0,051	▶ 61906-2RS1	–
	47	9	7,28	4,55	0,212	30 000	15 000	0,051	▶ 61906-2RZ	–
	47	9	7,28	4,55	0,212	30 000	19 000	0,049	▶ 61906	–

Rodamiento SKF Explorer

▶ Producto popular

¹⁾ Para los rodamientos con una sola placa de protección o un sello no rozante (Z, RZ), corresponden las velocidades límite de los rodamientos abiertos.

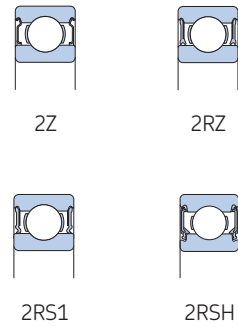
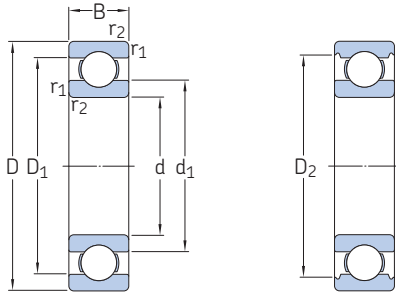


Dimensiones						Dimensiones de resaltes y radios de acuerdo				Factores de cálculo	
d	d ₁ ≈	d ₂ ≈	D ₁ ≈	D ₂ ≈	r _{1,2} min.	d _a min.	d _a máx.	D _a máx.	r _a máx.	k _r	f ₀
mm						mm				-	
25	-	27,4	-	34,2	0,6	27	27,3	35	0,3	0,015	14
	28,5	-	-	34,2	0,3	27	28,4	35	0,3	0,015	14
	28,5	-	33,2	-	0,6	27	-	35	0,3	0,015	14
	30,2	-	-	37,7	0,6	27	29	40	0,3	0,02	15
	30,2	-	-	37,7	0,6	27	29	40	0,3	0,02	15
	30,2	-	-	37,7	0,6	27	-	40	0,3	0,02	15
	33,3	-	-	42,4	0,3	27	-	45	0,3	0,02	15
	32	-	-	42,2	0,6	28,2	-	43,8	0,6	0,025	14
	-	29,4	-	42,2	0,6	28,2	29,5	43,8	0,6	0,025	14
	-	29,4	-	42,2	0,6	28,2	29,5	43,8	0,6	0,025	14
	32	-	-	42,2	0,6	28,2	31,9	43,8	0,6	0,025	14
	32	-	-	42,2	0,6	29,2	31,9	43,8	0,6	0,025	14
	34,3	-	-	46,3	1	30,6	-	46,4	1	0,025	14
	-	31,3	-	46,3	1	30,6	31,5	46,4	1	0,025	14
	-	31,3	-	46,3	1	30,6	31,5	46,4	1	0,025	14
	34,3	-	-	46,3	1	30,6	34,3	46,4	1	0,025	14
	33,1	-	-	46,3	1	30,6	-	46,4	1	0,025	13
	34,3	-	-	46,3	1	30,6	34,3	46,4	1	0,025	14
	36,6	-	-	52,7	1,1	32	-	55	1	0,03	12
	-	33	-	52,7	1,1	32	33	55	1	0,03	12
36,6	-	-	52,7	1,1	32	36,5	55	1	0,03	12	
36,6	-	-	52,7	1,1	32	36,5	55	1	0,03	12	
36,3	-	51,7	-	1,1	32	-	55	1	0,03	12	
36,6	-	-	52,7	1,1	32	36,5	55	1	0,03	12	
45,4	-	62,9	-	1,5	34	-	71	1,5	0,035	12	
28	37	-	-	51,5	1	33,6	-	52	1	0,025	14
	41,7	-	-	57,8	1,1	35	-	61	1	0,03	13
30	-	32,6	-	39,4	0,6	32	32,5	40	0,3	0,015	14
	33,7	-	-	39,4	0,6	32	33,6	40	0,3	0,015	14
	33,7	-	38,4	-	0,3	32	-	40	0,3	0,015	14
	-	34,2	-	42,7	0,3	32	34	45	0,3	0,02	14
	35,2	-	-	42,7	0,3	32	35,1	45	0,3	0,02	14
	35,2	-	-	42,7	0,3	32	-	45	0,3	0,02	14

1.1 Rodamientos rígidos de una hilera de bolas

d 30 – 35 mm

1.1

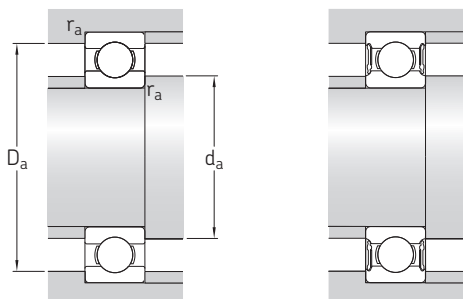


Dimensiones principales			Capacidad de carga básica		Carga límite de fatiga	Velocidades nominales		Masa	Designaciones	tapado en un lado ¹⁾	
d	D	B	dinámica C	estática C ₀	P _u	Velocidad de referencia	Velocidad límite ¹⁾		Rodamiento abierto o tapado en ambos lados		
mm			kN		kN	r. p. m.		kg	–		
30	55	9	11,9	7,35	0,31	28 000	17 000	0,089	▶ 16006	–	
	cont.	55	13	13,8	8,3	0,355	28 000	17 000	0,12	▶ 6006	–
		55	13	13,8	8,3	0,355	–	8 000	0,12	▶ 6006-2RS1	6006-RS1
		55	13	13,8	8,3	0,355	28 000	14 000	0,12	▶ 6006-2RZ	6006-RZ
	55	13	13,8	8,3	0,355	28 000	14 000	0,12	▶ 6006-2Z	6006-Z	
	55	19	13,3	8,3	0,355	–	8 000	0,17	63006-2RS1	–	
	62	16	20,3	11,2	0,475	24 000	15 000	0,2	▶ 6206	–	
	62	16	20,3	11,2	0,475	–	7 500	0,21	▶ 6206-2RSH	6206-RSH	
	62	16	20,3	11,2	0,475	24 000	12 000	0,2	▶ 6206-2RZ	6206-RZ	
	62	16	20,3	11,2	0,475	24 000	12 000	0,21	▶ 6206-2Z	6206-Z	
	62	16	23,4	12,9	0,54	24 000	15 000	0,18	6206 ETN9	–	
	62	20	19,5	11,2	0,475	–	7 500	0,25	62206-2RS1	–	
	72	19	29,6	16	0,67	20 000	13 000	0,35	▶ 6306	–	
	72	19	29,6	16	0,67	–	6 300	0,35	▶ 6306-2RSH	▶ 6306-RSH	
	72	19	29,6	16	0,67	20 000	11 000	0,36	6306-2RZ	6306-RZ	
72	19	29,6	16	0,67	20 000	11 000	0,36	▶ 6306-2Z	6306-Z		
72	19	32,5	17,3	0,735	22 000	14 000	0,33	6306 ETN9	–		
72	27	28,1	16	0,67	–	6 300	0,5	62306-2RS1	–		
90	23	43,6	23,6	1	18 000	11 000	0,75	6406	–		
35	47	7	4,36	3,35	0,14	–	8 500	0,022	▶ 61807-2RS1	–	
	47	7	4,36	3,35	0,14	30 000	15 000	0,03	▶ 61807-2RZ	–	
	47	7	4,36	3,35	0,14	30 000	18 000	0,029	▶ 61807	–	
	55	10	10,8	7,8	0,325	–	7 500	0,08	▶ 61907-2RS1	–	
	55	10	10,8	7,8	0,325	26 000	13 000	0,08	▶ 61907-2RZ	–	
	55	10	10,8	7,8	0,325	26 000	16 000	0,08	▶ 61907	–	
	62	9	13	8,15	0,375	24 000	15 000	0,11	▶ 16007	–	
	62	14	16,8	10,2	0,44	24 000	15 000	0,15	▶ 6007	–	
	62	14	16,8	10,2	0,44	–	7 000	0,16	▶ 6007-2RS1	6007-RS1	
	62	14	16,8	10,2	0,44	24 000	12 000	0,16	6007-2RZ	6007-RZ	
	62	14	16,8	10,2	0,44	24 000	12 000	0,16	▶ 6007-2Z	6007-Z	
	62	20	15,9	10,2	0,44	–	7 000	0,22	63007-2RS1	–	
	72	17	27	15,3	0,655	20 000	13 000	0,29	▶ 6207	–	
	72	17	27	15,3	0,655	–	6 300	0,3	▶ 6207-2RSH	▶ 6207-RSH	
	72	17	27	15,3	0,655	20 000	10 000	0,3	▶ 6207-2Z	6207-Z	

Rodamiento SKF Explorer

▶ Producto popular

¹⁾ Para los rodamientos con una sola placa de protección o un sello no rozante (Z, RZ), corresponden las velocidades límite de los rodamientos abiertos.

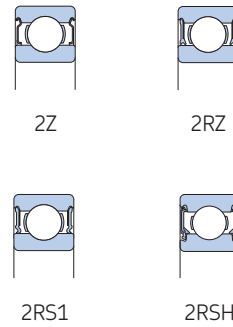
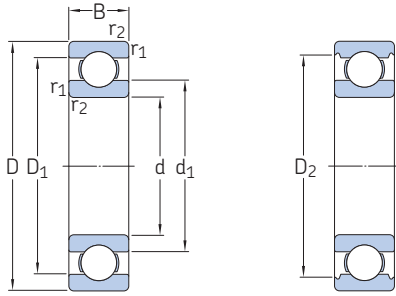


Dimensiones						Dimensiones de resaltes y radios de acuerdo				Factores de cálculo	
d	d ₁	d ₂	D ₁	D ₂	r _{1,2}	d _a	d _a	D _a	r _a	k _r	f ₀
mm						mm				-	
30 cont.	37,7	-	47,3	-	0,3	32	-	53	0,3	0,02	15
	38,2	-	-	49	1	34,6	-	50	1	0,025	15
	38,2	-	-	49	1	34,6	38,1	50	1	0,025	15
	38,2	-	-	49	1	34,6	38,1	50	1	0,025	15
	38,2	-	-	49	1	34,6	38,1	50	1	0,025	15
	38,2	-	-	49	1	34,6	38,1	50	1	0,025	15
	40,3	-	-	54,1	1	35,6	-	56	1	0,025	14
	-	37,3	-	54,1	1	35,6	37,3	56	1	0,025	14
	40,3	-	-	54,1	1	35,6	40,3	56	1	0,025	14
	40,3	-	-	54,1	1	35,6	40,3	56	1	0,025	14
	39,5	-	52,9	-	1	35,6	-	56	1	0,025	13
	40,3	-	-	54,1	1	35,6	40,3	56	1	0,025	14
	44,6	-	-	61,9	1,1	37	-	65	1	0,03	13
	-	41,1	-	63,2	1,1	37	40,8	65	1	0,03	13
	44,6	-	-	61,9	1,1	37	44,5	65	1	0,03	13
44,6	-	-	61,9	1,1	37	44,5	65	1	0,03	13	
42,3	-	59,6	-	1,1	37	-	65	1	0,03	12	
44,6	-	-	61,9	1,1	37	44,5	65	1	0,03	13	
50,3	-	69,7	-	1,5	41	-	79	1,5	0,035	12	
35	38,2	-	-	44,4	0,3	37	38	45	0,3	0,015	14
	38,2	-	-	44,4	0,3	37	38	45	0,3	0,015	14
	38,2	-	42,8	-	0,3	37	-	45	0,3	0,015	14
	42,2	-	-	52,2	0,6	38,2	41,5	51	0,6	0,02	16
	42,2	-	-	52,2	0,6	38,2	41,5	51	0,6	0,02	16
	42,2	-	-	52,2	0,6	38,2	-	51	0,6	0,02	16
	44	-	53	-	0,3	37	-	60	0,3	0,02	14
	43,7	-	-	55,7	1	39,6	-	57	1	0,025	15
	43,7	-	-	55,7	1	39,6	43,7	57	1	0,025	15
	43,7	-	-	55,7	1	39,6	43,7	57	1	0,025	15
	43,7	-	-	55,7	1	39,6	43,7	57	1	0,025	15
	43,7	-	-	55,7	1	39,6	43,7	57	1	0,025	15
	46,9	-	-	62,7	1,1	42	-	65	1	0,025	14
	-	43,5	-	64,1	1,1	42	43,2	65	1	0,025	14
	46,9	-	-	62,7	1,1	42	46,8	65	1	0,025	14

1.1 Rodamientos rígidos de una hilera de bolas

d 35 – 40 mm

1.1

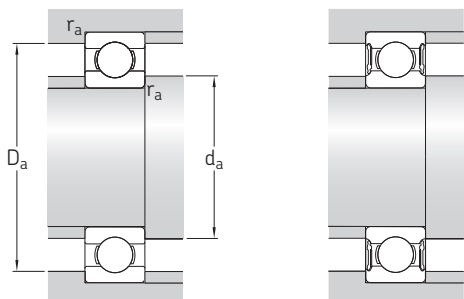


Dimensiones principales			Capacidad de carga básica		Carga límite de fatiga	Velocidades nominales		Masa	Designaciones		
d	D	B	dinámica C	estática C ₀	P _u	Velocidad de referencia	Velocidad límite ¹⁾		Rodamiento abierto o tapado en ambos lados	tapado en un lado ¹⁾	
mm			kN		kN	r. p. m.		kg	–		
35 cont.	72	17	31,2	17,6	0,75	20 000	13 000	0,26	6207 ETN9	–	
	72	23	25,5	15,3	0,655	–	6 300	0,4	62207-2RS1	–	
	80	21	35,1	19	0,815	19 000	12 000	0,46	▶ 6307	–	
	80	21	35,1	19	0,815	19 000	17 000	0,54	6307 M	–	
	80	21	35,1	19	0,815	–	6 000	0,46	▶ 6307-2RSH	▶ 6307-RSH	
	80	21	35,1	19	0,815	19 000	9 500	0,48	▶ 6307-2Z	6307-Z	
	80	31	33,2	19	0,815	–	6 000	0,68	62307-2RS1	–	
	100	25	55,3	31	1,29	16 000	10 000	0,97	6407	–	
	40	52	7	4,49	3,75	0,16	26 000	13 000	0,034	▶ 61808-2RZ	–
		52	7	4,49	3,75	0,16	26 000	16 000	0,032	▶ 61808	–
62		12	13,8	10	0,425	–	6 700	0,12	▶ 61908-2RS1	–	
62		12	13,8	10	0,425	24 000	12 000	0,12	▶ 61908-2RZ	–	
62		12	13,8	10	0,425	24 000	14 000	0,12	▶ 61908	–	
68		9	13,8	10,2	0,44	22 000	14 000	0,13	▶ 16008	–	
68		15	17,8	11	0,49	22 000	14 000	0,19	▶ 6008	–	
68		15	17,8	11	0,49	–	6 300	0,2	▶ 6008-2RS1	6008-RS1	
68		15	17,8	11	0,49	22 000	11 000	0,2	6008-2RZ	6008-RZ	
68		15	17,8	11	0,49	22 000	11 000	0,2	▶ 6008-2Z	6008-Z	
68		21	16,8	11	0,49	–	6 300	0,27	63008-2RS1	–	
80		18	32,5	19	0,8	18 000	11 000	0,37	▶ 6208	–	
80		18	32,5	19	0,8	–	5 600	0,37	▶ 6208-2RSH	▶ 6208-RSH	
80		18	32,5	19	0,8	18 000	9 000	0,38	6208-2RZ	6208-RZ	
80		18	32,5	19	0,8	18 000	9 000	0,38	▶ 6208-2Z	6208-Z	
80		18	35,8	20,8	0,88	18 000	11 000	0,34	6208 ETN9	–	
80		23	30,7	19	0,8	–	5 600	0,47	62208-2RS1	–	
90		23	42,3	24	1,02	17 000	11 000	0,63	▶ 6308	–	
90		23	42,3	24	1,02	–	5 000	0,64	▶ 6308-2RSH	▶ 6308-RSH	
90		23	42,3	24	1,02	17 000	8 500	0,65	▶ 6308-2RZ	6308-RZ	
90	23	42,3	24	1,02	17 000	8 500	0,65	▶ 6308-2Z	6308-Z		
90	33	41	24	1,02	–	5 000	0,92	62308-2RS1	–		
110	27	63,7	36,5	1,53	14 000	9 000	1,25	6408	–		

Rodamiento SKF Explorer

▶ Producto popular

¹⁾ Para los rodamientos con una sola placa de protección o un sello no rozante (Z, RZ), corresponden las velocidades límite de los rodamientos abiertos.

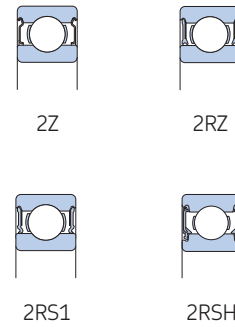
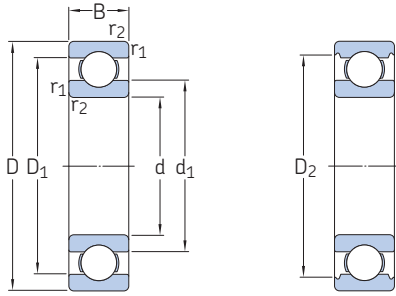


Dimensiones						Dimensiones de resaltes y radios de acuerdo				Factores de cálculo	
d	d ₁ ≈	d ₂ ≈	D ₁ ≈	D ₂ ≈	r _{1,2} min.	d _a min.	d _a máx.	D _a máx.	r _a máx.	k _r	f ₀
mm						mm				-	
35 cont.	46,1	-	61,7	-	1,1	42	-	65	1	0,025	13
	46,9	-	-	62,7	1,1	42	46,8	65	1	0,025	14
	49,5	-	-	69,2	1,5	44	-	71	1,5	0,03	13
	49,5	-	-	69,2	1,5	44	-	71	1,5	0,03	13
	-	45,9	-	70,2	1,5	44	45,6	71	1,5	0,03	13
	49,5	-	-	69,2	1,5	44	49,5	71	1,5	0,03	13
	49,5	-	-	69,2	1,5	44	49,5	71	1,5	0,03	13
	57,4	-	79,6	-	1,5	46	-	89	1,5	0,035	12
40	43,2	-	-	49,3	0,3	42	43	50	0,3	0,015	15
	43,2	-	48,1	-	0,3	42	-	50	0,3	0,015	15
	46,9	-	-	57,3	0,6	43,2	46,8	58	0,6	0,02	16
	46,9	-	-	57,3	0,6	43,2	46,8	58	0,6	0,02	16
	46,9	-	55,6	-	0,6	43,2	-	58	0,6	0,02	16
	49,4	-	58,6	-	0,3	42	-	66	0,3	0,02	16
	49,2	-	-	61,1	1	44,6	-	63	1	0,025	15
	49,2	-	-	61,1	1	44,6	49,2	63	1	0,025	15
	49,2	-	-	61,1	1	44,6	49,2	63	1	0,025	15
	49,2	-	-	61,1	1	44,6	49,2	63	1	0,025	15
	49,2	-	-	61,1	1	44,6	49,2	63	1	0,025	15
	49,2	-	-	61,1	1	44,6	49,2	63	1	0,025	15
	52,6	-	-	69,8	1,1	47	-	73	1	0,025	14
	-	49,1	-	71,5	1,1	47	48,8	73	1	0,025	14
	52,6	-	-	69,8	1,1	47	52	73	1	0,025	14
	52,6	-	-	69,8	1,1	47	52	73	1	0,025	14
	52	-	68,8	-	1,1	47	-	73	1	0,025	13
	52,6	-	-	69,8	1,1	47	52	73	1	0,025	14
	56,1	-	-	77,7	1,5	49	-	81	1,5	0,03	13
	-	52,3	-	78,6	1,5	49	52	81	1,5	0,03	13
56,1	-	-	77,7	1,5	49	56	81	1,5	0,03	13	
56,1	-	-	77,7	1,5	49	56	81	1,5	0,03	13	
56,1	-	-	77,7	1,5	49	56	81	1,5	0,03	13	
62,8	-	87	-	2	53	-	97	2	0,035	12	

1.1 Rodamientos rígidos de una hilera de bolas

d 45 – 50 mm

1.1

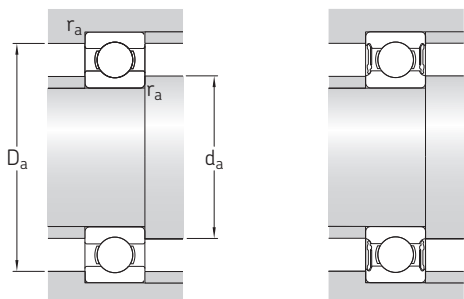


Dimensiones principales			Capacidad de carga básica		Carga límite de fatiga	Velocidades nominales		Masa	Designaciones	
d	D	B	dinámica C	estática C ₀	P _u	Velocidad de referencia	Velocidad límite ¹⁾		Rodamiento abierto o tapado en ambos lados	tapado en un lado ¹⁾
mm			kN		kN	r. p. m.		kg	–	
45	58	7	6,63	6,1	0,26	–	6 700	0,04	▶ 61809-2RS1	–
	58	7	6,63	6,1	0,26	22 000	11 000	0,04	▶ 61809-2RZ	–
	58	7	6,63	6,1	0,26	22 000	14 000	0,04	▶ 61809	–
	68	12	14	10,8	0,465	–	6 000	0,14	▶ 61909-2RS1	–
	68	12	14	10,8	0,465	20 000	10 000	0,14	▶ 61909-2RZ	–
	68	12	14	10,8	0,465	20 000	13 000	0,14	▶ 61909	–
	75	10	16,5	10,8	0,52	20 000	12 000	0,17	▶ 16009	–
	75	16	22,1	14,6	0,64	20 000	12 000	0,24	▶ 6009	–
	75	16	22,1	14,6	0,64	–	5 600	0,25	▶ 6009-2RS1	6009-RS1
	75	16	22,1	14,6	0,64	20 000	10 000	0,25	▶ 6009-2Z	6009-Z
	75	23	20,8	14,6	0,64	–	5 600	0,36	63009-2RS1	–
	85	19	35,1	21,6	0,915	17 000	11 000	0,42	▶ 6209	–
	85	19	35,1	21,6	0,915	–	5 000	0,42	▶ 6209-2RSH	▶ 6209-RSH
	85	19	35,1	21,6	0,92	17 000	8 500	0,43	▶ 6209-2Z	6209-Z
	85	23	33,2	21,6	0,915	–	5 000	0,51	62209-2RS1	–
100	25	55,3	31,5	1,34	15 000	9 500	0,84	▶ 6309	–	
100	25	55,3	31,5	1,34	15 000	14 000	0,85	6309 M	–	
100	25	55,3	31,5	1,34	–	4 500	0,85	▶ 6309-2RSH	▶ 6309-RSH	
100	25	55,3	31,5	1,34	15 000	7 500	0,87	▶ 6309-2Z	6309-Z	
100	36	52,7	31,5	1,34	–	4 500	1,2	62309-2RS1	–	
120	29	76,1	45	1,9	13 000	8 500	1,55	6409	–	
50	65	7	6,76	6,8	0,285	–	6 000	0,052	▶ 61810-2RS1	–
	65	7	6,76	6,8	0,285	20 000	10 000	0,052	▶ 61810-2RZ	–
	65	7	6,76	6,8	0,285	20 000	13 000	0,052	▶ 61810	–
	72	12	14,6	11,8	0,5	–	5 600	0,14	▶ 61910-2RS1	–
	72	12	14,6	11,8	0,5	19 000	9 500	0,14	▶ 61910-2RZ	–
	72	12	14,6	11,8	0,5	19 000	12 000	0,14	▶ 61910	–
	80	10	16,8	11,4	0,56	18 000	11 000	0,18	▶ 16010	–
	80	16	22,9	15,6	0,71	18 000	11 000	0,26	▶ 6010	–
	80	16	22,9	15,6	0,71	–	5 000	0,27	▶ 6010-2RS1	6010-RS1
	80	16	22,9	15,6	0,71	18 000	9 000	0,27	6010-2RZ	6010-RZ
	80	16	22,9	15,6	0,71	18 000	9 000	0,27	▶ 6010-2Z	6010-Z
	80	23	21,6	15,6	0,71	–	5 000	0,38	63010-2RS1	–
	90	20	37,1	23,2	0,98	15 000	10 000	0,46	▶ 6210	–
	90	20	37,1	23,2	0,98	15 000	14 000	0,52	6210 M	–
	90	20	37,1	23,2	0,98	–	4 800	0,46	▶ 6210-2RSH	▶ 6210-RSH

Rodamiento SKF Explorer

▶ Producto popular

¹⁾ Para los rodamientos con una sola placa de protección o un sello no rozante (Z, RZ), corresponden las velocidades límite de los rodamientos abiertos.

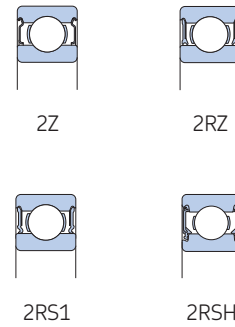
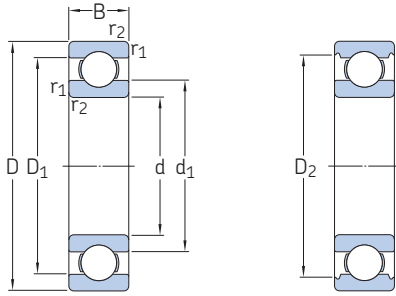


Dimensiones						Dimensiones de resaltes y radios de acuerdo				Factores de cálculo	
d	d ₁ ≈	d ₂ ≈	D ₁ ≈	D ₂ ≈	r _{1,2} min.	d _a min.	d _a máx.	D _a máx.	r _a máx.	k _r	f ₀
mm						mm				-	
45	48,2	-	-	55,4	0,3	47	49	56	0,3	0,015	17
	48,2	-	-	55,4	0,3	47	49	56	0,3	0,015	17
	48,2	-	54	-	0,3	47	-	56	0,3	0,015	17
	52,4	-	-	62,8	0,6	48,2	52	64	0,6	0,02	16
	52,4	-	-	62,8	0,6	48,2	52	64	0,6	0,02	16
	52,4	-	61,2	-	0,6	48,2	-	64	0,6	0,02	16
	55	-	65	-	0,6	48,2	-	71	0,6	0,02	14
	54,7	-	-	67,8	1	51	-	69	1	0,025	15
	54,7	-	-	67,8	1	51	54	69	1	0,025	15
	54,7	-	-	67,8	1	51	54	69	1	0,025	15
	54,7	-	-	67,8	1	51	54	69	1	0,025	15
	57,6	-	-	75,2	1,1	52	-	78	1	0,025	14
	-	54,1	-	76,5	1,1	52	53	78	1	0,025	14
	57,6	-	-	75,2	1,1	52	57	78	1	0,025	14
	57,6	-	-	75,2	1,1	52	57	78	1	0,025	14
50	62,1	-	-	86,7	1,5	54	-	91	1,5	0,03	13
	62,1	-	-	86,7	1,5	54	-	91	1,5	0,03	13
	-	58,2	-	87,5	1,5	54	57	91	1,5	0,03	13
	62,1	-	-	86,7	1,5	54	62	91	1,5	0,03	13
	62,1	-	-	86,7	1,5	54	62	91	1,5	0,03	13
	68,9	-	95,9	-	2	58	-	107	2	0,035	12
	54,6	-	-	61,8	0,3	52	55	63	0,3	0,015	17
	54,6	-	-	61,8	0,3	52	55	63	0,3	0,015	17
	54,6	-	60,3	-	0,3	52	-	63	0,3	0,015	17
	56,8	-	-	67,3	0,6	54	56	68	0,6	0,02	16
	56,8	-	-	67,3	0,6	54	56	68	0,6	0,02	16
	56,8	-	65,6	-	0,6	54	-	68	0,6	0,02	16
	60	-	70	-	0,6	54	-	76	0,6	0,02	14
	59,7	-	-	72,8	1	55	-	75	1	0,025	15
	59,7	-	-	72,8	1	55	59	75	1	0,025	15
59,7	-	-	72,8	1	55	59	75	1	0,025	15	
59,7	-	-	72,8	1	55	59	75	1	0,025	15	
59,7	-	-	72,8	1	55	59	75	1	0,025	15	
62,5	-	-	81,7	1,1	57	-	83	1	0,025	14	
62,5	-	-	81,7	1,1	57	-	83	1	0,025	14	
-	58,8	-	82,2	1,1	57	58	83	1	0,025	14	

1.1 Rodamientos rígidos de una hilera de bolas

d 50 – 55 mm

1.1

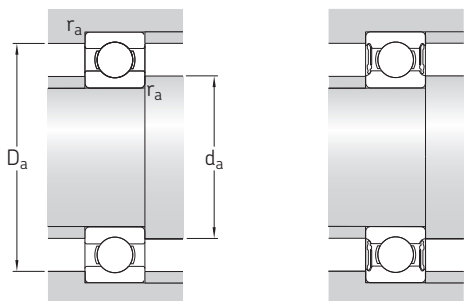


Dimensiones principales			Capacidad de carga básica		Carga límite de fatiga	Velocidades nominales		Masa	Designaciones		
d	D	B	dinámica C	estática C ₀	P _u	Velocidad de referencia	Velocidad límite ¹⁾		Rodamiento abierto o tapado en ambos lados	tapado en un lado ¹⁾	
mm			kN		kN	r. p. m.		kg	-		
50 cont.	90	20	37,1	23,2	0,98	15 000	8 000	0,47	▶ 6210-2Z	6210-Z	
	90	20	37,1	23,2	0,98	15 000	8 000	0,48	▶ 6210-2RZ	6210-RZ	
	90	23	35,1	23,2	0,98	-	4 800	0,54	▶ 62210-2RS1	-	
	110	27	65	38	1,6	13 000	8 500	1,3	▶ 6310 M	-	
	110	27	65	38	1,6	-	4 300	1,1	▶ 6310-2RSH	▶ 6310-RSH	
	110	27	65	38	1,6	13 000	8 500	1,1	▶ 6310	-	
	110	27	65	38	1,6	13 000	6 700	1,1	▶ 6310-2Z	6310-Z	
	110	40	61,8	38	1,6	-	4 300	1,6	▶ 62310-2RS1	-	
	130	31	87,1	52	2,2	12 000	7 500	1,95	▶ 6410	-	
	55	72	9	9,04	8,8	0,375	-	5 300	0,083	▶ 61811-2RS1	-
		72	9	9,04	8,8	0,375	19 000	9 500	0,083	▶ 61811-2RZ	-
		72	9	9,04	8,8	0,375	19 000	12 000	0,083	▶ 61811	-
80		13	16,5	14	0,6	-	5 000	0,19	▶ 61911-2RS1	-	
80		13	16,5	14	0,6	17 000	8 500	0,19	▶ 61911-2RZ	-	
80		13	16,5	14	0,6	17 000	11 000	0,19	▶ 61911	-	
90		11	20,3	14	0,695	16 000	10 000	0,26	▶ 16011	-	
90		18	29,6	21,2	0,9	16 000	14 000	0,44	▶ 6011 M	-	
90		18	29,6	21,2	0,9	16 000	10 000	0,38	▶ 6011	-	
90		18	29,6	21,2	0,9	-	4 500	0,4	▶ 6011-2RS1	6011-RS1	
90		18	29,6	21,2	0,9	16 000	8 000	0,4	▶ 6011-2Z	6011-Z	
100		21	46,2	29	1,25	14 000	9 000	0,61	▶ 6211	-	
100		21	46,2	29	1,25	14 000	13 000	0,72	▶ 6211 M	-	
100		21	46,2	29	1,25	-	4 300	0,62	▶ 6211-2RSH	▶ 6211-RSH	
100		21	46,2	29	1,25	14 000	7 000	0,64	▶ 6211-2Z	6211-Z	
100		25	43,6	29	1,25	-	4 300	0,75	▶ 62211-2RS1	-	
120		29	74,1	45	1,9	12 000	8 000	1,35	▶ 6311	-	
120		29	74,1	45	1,9	12 000	11 000	1,65	▶ 6311 M	-	
120		29	74,1	45	1,9	-	3 800	1,4	▶ 6311-2RSH	▶ 6311-RSH	
120		29	74,1	45	1,9	12 000	6 300	1,4	▶ 6311-2Z	6311-Z	
120		43	71,5	45	1,9	-	3 800	2,05	▶ 62311-2RS1	-	
140		33	99,5	62	2,6	11 000	7 000	2,35	▶ 6411	-	

Rodamiento SKF Explorer

▶ Producto popular

¹⁾ Para los rodamientos con una sola placa de protección o un sello no rozante (Z, RZ), corresponden las velocidades límite de los rodamientos abiertos.

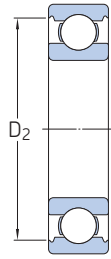
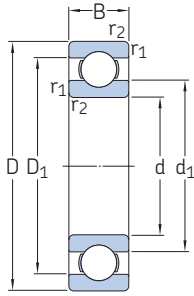


Dimensiones						Dimensiones de resaltes y radios de acuerdo				Factores de cálculo	
d	d ₁	d ₂	D ₁	D ₂	r _{1,2}	d _a	d _a '	D _a	r _a	k _r	f ₀
mm	mm	mm	mm	mm	mm	mm	mm	mm	mm	–	–
50 cont.	62,5	–	–	81,7	1,1	57	62	83	1	0,025	14
	62,5	–	–	81,7	1,1	57	62	83	1	0,025	14
	62,5	–	–	81,7	1,1	57	62	83	1	0,025	14
	68,7	–	–	95,2	2	61	–	99	2	0,03	13
	–	64,7	–	95,9	2	61	64	99	2	0,03	13
	68,7	–	–	95,2	2	61	–	99	2	0,03	13
	68,7	–	–	95,2	2	61	68	99	2	0,03	13
	68,7	–	–	95,2	2	61	68	99	2	0,03	13
	75,4	–	105	–	2,1	64	–	116	2	0,035	12
	55	60,3	–	–	68,6	0,3	57	60	70	0,3	0,015
60,3		–	–	68,6	0,3	57	60	70	0,3	0,015	17
60,3		–	67	–	0,3	57	–	70	0,3	0,015	17
63		–	–	74,2	1	60	63	75	1	0,02	16
63		–	–	74,2	1	60	63	75	1	0,02	16
63		–	72,3	–	1	60	–	75	1	0,02	16
67		–	78,1	–	0,6	59	–	86	0,6	0,02	14
66,3		–	–	81,5	1,1	61	–	84	1	0,025	15
66,3		–	–	81,5	1,1	61	–	84	1	0,025	15
66,3		–	–	81,5	1,1	61	66	84	1	0,025	15
66,3		–	–	81,5	1,1	61	66	84	1	0,025	15
69		–	–	89,4	1,5	64	–	91	1,5	0,025	14
69		–	–	89,4	1,5	64	–	91	1,5	0,025	14
–		65,2	–	90,5	1,5	64	64	91	1,5	0,025	14
69		–	–	89,4	1,5	64	69	91	1,5	0,025	14
69		–	–	89,4	1,5	64	69	91	1,5	0,025	14
75,3		–	–	104	2	66	–	109	2	0,03	13
75,3		–	–	104	2	66	–	109	2	0,03	13
–		71,1	–	105	2	66	70	109	2	0,03	13
75,3		–	–	104	2	66	75	109	2	0,03	13
75,3	–	–	104	2	66	75	109	2	0,03	13	
81,5	–	114	–	2,1	69	–	126	2	0,035	12	

1.1 Rodamientos rígidos de una hilera de bolas

d 60 – 65 mm

1.1



2Z



2RZ



2RS1



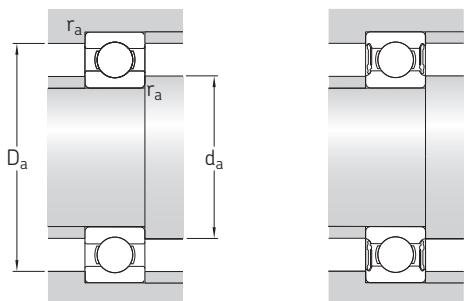
2RSH

Dimensiones principales			Capacidad de carga básica		Carga límite de fatiga	Velocidades nominales		Masa	Designaciones	
d	D	B	dinámica C	estática C ₀	P _u	Velocidad de referencia	Velocidad límite ¹⁾		Rodamiento abierto o tapado en ambos lados	tapado en un lado ¹⁾
mm			kN		kN	r. p. m.		kg	–	
60	78	10	11,9	11,4	0,49	–	4 800	0,11	▶ 61812-2RS1	–
	78	10	11,9	11,4	0,49	17 000	8 500	0,11	▶ 61812-2RZ	–
	78	10	11,9	11,4	0,49	17 000	11 000	0,11	▶ 61812	–
	85	13	16,5	12	0,6	–	4 500	0,21	▶ 61912-2RS1	–
	85	13	16,5	12	0,6	16 000	10 000	0,2	▶ 61912	–
	85	13	16,5	14,3	0,6	16 000	8 000	0,2	▶ 61912-2RZ	–
	95	11	20,8	15	0,735	15 000	9 500	0,29	▶ 16012	–
	95	18	30,7	23,2	0,98	15 000	9 500	0,41	▶ 6012	–
	95	18	30,7	23,2	0,98	–	4 300	0,43	▶ 6012-2RS1	6012-RS1
	95	18	30,7	23,2	0,98	15 000	7 500	0,43	▶ 6012-2RZ	6012-RZ
	95	18	30,7	23,2	0,98	15 000	7 500	0,43	▶ 6012-2Z	6012-Z
	110	22	55,3	36	1,53	13 000	8 000	0,78	▶ 6212	–
	110	22	55,3	36	1,53	13 000	8 000	0,93	▶ 6212 M	–
	110	22	55,3	36	1,53	–	4 000	0,79	▶ 6212-2RSH	▶ 6212-RSH
	110	22	55,3	36	1,53	13 000	6 300	0,81	▶ 6212-2Z	6212-Z
110	28	52,7	36	1,53	–	4 000	1	▶ 62212-2RS1	–	
130	31	85,2	52	2,2	11 000	7 000	2,1	▶ 6312 M	–	
130	31	85,2	52	2,2	–	3 400	1,75	▶ 6312-2RSH	▶ 6312-RSH	
130	31	85,2	52	2,2	11 000	5 600	1,8	▶ 6312-2Z	6312-Z	
130	31	85,2	52	2,2	11 000	7 000	1,7	▶ 6312	–	
130	46	81,9	52	2,2	–	3 400	2,55	▶ 62312-2RS1	–	
150	35	108	69,5	2,9	10 000	6 300	2,85	▶ 6412	–	
65	85	10	12,4	12,7	0,54	–	4 500	0,13	▶ 61813-2RS1	–
	85	10	12,4	12,7	0,54	16 000	8 000	0,13	▶ 61813-2RZ	–
	85	10	12,4	12,7	0,54	16 000	10 000	0,13	▶ 61813	–
	90	13	17,4	16	0,68	–	4 300	0,22	▶ 61913-2RS1	–
	90	13	17,4	16	0,68	15 000	7 500	0,22	▶ 61913-2RZ	–
	90	13	17,4	16	0,68	15 000	9 500	0,22	▶ 61913	–
	100	11	22,5	19,6	0,83	14 000	9 000	0,3	▶ 16013	–
	100	18	31,9	25	1,06	14 000	9 000	0,44	▶ 6013	–
	100	18	31,9	25	1,06	14 000	12 000	0,44	▶ 6013 M	–
	100	18	31,9	25	1,06	–	4 000	0,45	▶ 6013-2RS1	6013-RS1
	100	18	31,9	25	1,06	14 000	7 000	0,46	▶ 6013-2Z	6013-Z
	120	23	58,5	40,5	1,73	12 000	10 000	1,2	▶ 6213 M	–

Rodamiento SKF Explorer

▶ Producto popular

¹⁾ Para los rodamientos con una sola placa de protección o un sello no rozante (Z, RZ), corresponden las velocidades límite de los rodamientos abiertos.

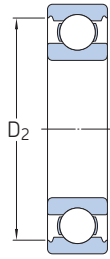
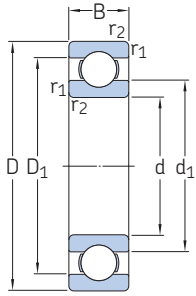


Dimensiones						Dimensiones de resaltes y radios de acuerdo				Factores de cálculo	
d	d ₁ ≈	d ₂ ≈	D ₁ ≈	D ₂ ≈	r _{1,2} min.	d _a min.	d _a máx.	D _a máx.	r _a máx.	k _r	f ₀
mm						mm				-	
60	65,4	-	-	74,5	0,3	62	65	76	0,3	0,015	17
	65,4	-	-	74,5	0,3	62	65	76	0,3	0,015	17
	65,4	-	72,9	-	0,3	62	-	76	0,3	0,015	17
	68,3	-	-	78,7	1	65	68	80	1	0,02	14
	68,3	-	-	78,7	1	65	-	80	1	0,02	14
	68,3	-	-	78,7	1	65	68	80	1	0,02	16
	72	-	83	-	0,6	64	-	91	0,6	0,02	14
	71,3	-	-	86,5	1,1	66	-	89	1	0,025	16
	71,3	-	-	86,5	1,1	66	71	89	1	0,025	16
	71,3	-	-	86,5	1,1	66	71	89	1	0,025	16
	71,3	-	-	86,5	1,1	66	71	89	1	0,025	16
	75,5	-	-	98	1,5	69	-	101	1,5	0,025	14
	75,5	-	-	98	1,5	69	-	101	1,5	0,025	14
	-	71,5	-	99,5	1,5	69	71	101	1,5	0,025	14
	75,5	-	-	98	1,5	69	75	101	1,5	0,025	14
	75,5	-	-	98	1,5	69	75	101	1,5	0,025	14
	81,8	-	-	113	2,1	72	-	118	2	0,03	13
	-	77,5	-	113	2,1	72	77	118	2	0,03	13
	81,8	-	-	113	2,1	72	81	118	2	0,03	13
	81,8	-	-	113	2,1	72	-	118	2	0,03	13
81,8	-	-	113	2,1	72	81	118	2	0,03	13	
88,1	-	122	-	2,1	74	-	136	2	0,035	12	
65	71,4	-	-	80,5	0,6	69	71	81	0,6	0,015	17
	71,4	-	-	80,5	0,6	69	71	81	0,6	0,015	17
	71,4	-	78,9	-	0,6	69	-	81	0,6	0,015	17
	73	-	-	84,2	1	70	73	85	1	0,02	17
	73	-	-	84,2	1	70	73	85	1	0,02	17
	73	-	82,3	-	1	70	-	85	1	0,02	17
	76,5	-	88,4	-	0,6	69	-	96	0,6	0,02	16
	76,3	-	-	91,5	1,1	71	-	94	1	0,025	16
	76,3	-	-	91,5	1,1	71	-	94	1	0,025	16
	76,3	-	-	91,5	1,1	71	76	94	1	0,025	16
	76,3	-	-	91,5	1,1	71	76	94	1	0,025	16
	83,3	-	-	106	1,5	74	-	111	1,5	0,025	15

1.1 Rodamientos rígidos de una hilera de bolas

d 65 – 70 mm

1.1



2Z



2RZ



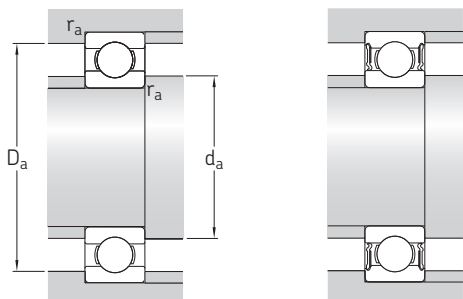
2RS1

Dimensiones principales			Capacidad de carga básica		Carga límite de fatiga	Velocidades nominales		Masa	Designaciones	
d	D	B	dinámica C	estática C ₀	P _u	Velocidad de referencia	Velocidad límite ¹⁾		Rodamiento abierto o tapado en ambos lados	tapado en un lado ¹⁾
mm			kN		kN	r. p. m.		kg	–	
65 cont.	120	23	58,5	40,5	1,73	12 000	7 500	1	▶ 6213	–
	120	23	58,5	40,5	1,73	–	3 600	1,05	▶ 6213-2RS1	6213-RS1
	120	23	58,5	40,5	1,73	12 000	6 000	1,05	▶ 6213-2Z	6213-Z
	120	31	55,9	40,5	1,73	–	3 600	1,4	62213-2RS1	–
	140	33	97,5	60	2,5	10 000	6 700	2,55	6313 M	–
	140	33	97,5	60	2,5	10 000	6 700	2,1	▶ 6313	–
	140	33	97,5	60	2,5	–	3 200	2,15	▶ 6313-2RS1	6313-RS1
	140	33	97,5	60	2,5	10 000	5 300	2,15	▶ 6313-2Z	6313-Z
	140	48	92,3	60	2,5	–	3 200	3	62313-2RS1	–
	160	37	119	78	3,15	9 500	6 000	3,35	6413	–
70	90	10	12,4	13,2	0,56	–	4 300	0,14	▶ 61814-2RS1	–
	90	10	12,4	13,2	0,56	15 000	7 500	0,14	▶ 61814-2RZ	–
	90	10	12,4	13,2	0,56	15 000	9 000	0,14	▶ 61814	–
	100	16	23,8	18,3	0,9	14 000	8 500	0,34	▶ 61914	–
	100	16	23,8	21,2	0,9	–	4 000	0,35	61914-2RS1	–
	100	16	23,8	21,2	0,9	14 000	7 000	0,35	61914-2RZ	–
	110	13	29,1	25	1,06	13 000	8 000	0,44	▶ 16014	–
	110	20	39,7	31	1,32	13 000	11 000	0,7	6014 M	–
	110	20	39,7	31	1,32	13 000	8 000	0,61	▶ 6014	–
	110	20	39,7	31	1,32	–	3 600	0,63	▶ 6014-2RS1	6014-RS1
	110	20	39,7	31	1,32	13 000	6 300	0,64	▶ 6014-2Z	6014-Z
	125	24	60,5	45	1,9	11 000	10 000	1,3	6214 M	–
	125	24	63,7	45	1,9	11 000	7 000	1,1	▶ 6214	–
	125	24	63,7	45	1,9	–	3 400	1,1	▶ 6214-2RS1	6214-RS1
	125	24	63,7	45	1,9	11 000	5 600	1,15	▶ 6214-2Z	6214-Z
	125	31	60,5	45	1,9	–	3 400	1,4	62214-2RS1	–
	150	35	111	68	2,75	9 500	6 300	2,55	▶ 6314	–
	150	35	111	68	2,75	9 500	6 300	3,1	6314 M	–
150	35	111	68	2,75	–	3 000	2,6	▶ 6314-2RS1	6314-RS1	
150	35	111	68	2,75	9 500	5 000	2,65	▶ 6314-2Z	6314-Z	
150	51	104	68	2,75	–	3 000	3,75	62314-2RS1	–	
180	42	143	104	3,9	8 500	5 300	4,95	6414	–	

Rodamiento SKF Explorer

▶ Producto popular

¹⁾ Para los rodamientos con una sola placa de protección o un sello no rozante (Z, RZ), corresponden las velocidades límite de los rodamientos abiertos.

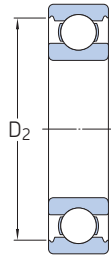
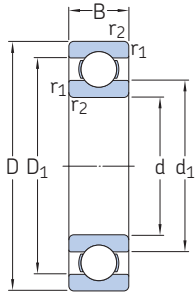


Dimensiones						Dimensiones de resaltes y radios de acuerdo				Factores de cálculo		
d	d ₁ ≈	d ₂ ≈	D ₁ ≈	D ₂ ≈	r _{1,2} min.	d _a min.	d _a máx.	D _a máx.	r _a máx.	k _r	f ₀	
mm						mm				-		
65 cont.	83,3	-	-	106	1,5	74	-	111	1,5	0,025	15	
	83,3	-	-	106	1,5	74	83	111	1,5	0,025	15	
	83,3	-	-	106	1,5	74	83	111	1,5	0,025	15	
	83,3	-	-	106	1,5	74	83	111	1,5	0,025	15	
	88,3	-	-	122	2,1	77	-	128	2	0,03	13	
	88,3	-	-	122	2,1	77	-	128	2	0,03	13	
	88,3	-	-	122	2,1	77	88	128	2	0,03	13	
	88,3	-	-	122	2,1	77	88	128	2	0,03	13	
	88,3	-	-	122	2,1	77	88	128	2	0,03	13	
	94	-	131	-	2,1	79	-	146	2	0,035	12	
	70	76,4	-	-	85,5	0,6	74	76	86	0,6	0,015	17
		76,4	-	-	85,5	0,6	74	76	86	0,6	0,015	17
76,4		-	83,9	-	0,6	74	-	86	0,6	0,015	17	
79,8		-	-	92,9	1	75	-	95	1	0,02	14	
79,8		-	-	92,9	1	75	79	95	1	0,02	16	
79,8		-	-	92,9	1	75	79	95	1	0,02	16	
83,3		-	96,8	-	0,6	74	-	106	0,6	0,02	16	
82,8		-	-	99,9	1,1	76	-	104	1	0,025	16	
82,8		-	-	99,9	1,1	76	-	104	1	0,025	16	
82,8		-	-	99,9	1,1	76	82	104	1	0,025	16	
82,8		-	-	99,9	1,1	76	82	104	1	0,025	16	
87		-	-	111	1,5	79	-	116	1,5	0,025	15	
87		-	-	111	1,5	79	-	116	1,5	0,025	15	
87		-	-	111	1,5	79	87	116	1,5	0,025	15	
87		-	-	111	1,5	79	87	116	1,5	0,025	15	
87		-	-	111	1,5	79	87	116	1,5	0,025	15	
94,9		-	-	130	2,1	82	-	138	2	0,03	13	
94,9		-	-	130	2,1	82	-	138	2	0,03	13	
94,9		-	-	130	2,1	82	94	138	2	0,03	13	
94,9		-	-	130	2,1	82	94	138	2	0,03	13	
94,9		-	-	130	2,1	82	94	138	2	0,03	13	
103		-	146	-	3	86	-	164	2,5	0,035	12	

1.1 Rodamientos rígidos de una hilera de bolas

d 75 – 80 mm

1.1



2Z



2RZ



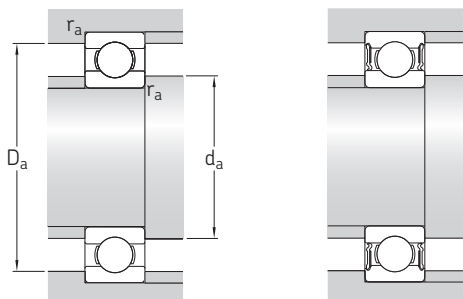
2RS1

Dimensiones principales			Capacidad de carga básica		Carga límite de fatiga	Velocidades nominales		Masa	Designaciones	
d	D	B	dinámica C	estática C ₀	P _u	Velocidad de referencia	Velocidad límite ¹⁾		Rodamiento abierto o tapado en ambos lados	tapado en un lado ¹⁾
mm			kN		kN	r. p. m.		kg	–	
75	95	10	12,5	10,8	0,585	–	4 000	0,15	▶ 61815-2RS1	–
	95	10	12,5	10,8	0,585	14 000	7 000	0,15	▶ 61815-2RZ	–
	95	10	12,5	10,8	0,585	14 000	8 500	0,15	▶ 61815	–
	105	16	24,2	19,3	0,965	13 000	8 000	0,36	▶ 61915	–
	105	16	24,2	22,4	0,965	–	3 600	0,37	▶ 61915-2RS1	–
	105	16	24,2	22,4	0,965	13 000	6 300	0,37	▶ 61915-2RZ	–
	115	13	30,2	27	1,14	12 000	7 500	0,46	▶ 16015	–
	115	20	41,6	33,5	1,43	12 000	10 000	0,74	▶ 6015 M	–
	115	20	41,6	33,5	1,43	12 000	7 500	0,65	▶ 6015	–
	115	20	41,6	33,5	1,43	–	3 400	0,67	▶ 6015-2RS1	6015-RS1
	115	20	41,6	33,5	1,43	12 000	6 000	0,67	▶ 6015-2RZ	6015-RZ
	115	20	41,6	33,5	1,43	12 000	6 000	0,68	▶ 6015-2Z	6015-Z
	130	25	68,9	49	2,04	10 000	9 500	1,4	▶ 6215 M	–
	130	25	68,9	49	2,04	10 000	6 700	1,2	▶ 6215	–
	130	25	68,9	49	2,04	–	3 200	1,2	▶ 6215-2RS1	6215-RS1
130	25	68,9	49	2,04	10 000	5 300	1,25	▶ 6215-2Z	6215-Z	
160	37	119	76,5	3	9 000	5 600	3,05	▶ 6315	–	
160	37	119	76,5	3	9 000	5 600	3,7	▶ 6315 M	–	
160	37	119	76,5	3	–	2 800	3,15	▶ 6315-2RS1	6315-RS1	
160	37	119	76,5	3	9 000	4 500	3,15	▶ 6315-2Z	6315-Z	
190	45	153	114	4,15	8 000	5 000	5,8	▶ 6415	–	
80	100	10	12,7	11,2	0,61	–	3 600	0,16	▶ 61816-2RS1	–
	100	10	12,7	11,2	0,61	13 000	8 000	0,15	▶ 61816	–
	110	16	25,1	20,4	1,02	–	3 400	0,4	▶ 61916-2RS1	–
	110	16	25,1	20,4	1,02	12 000	6 000	0,4	▶ 61916-2RZ	–
	110	16	25,1	20,4	1,02	12 000	7 500	0,38	▶ 61916	–
	125	14	35,1	31,5	1,32	11 000	7 000	0,61	▶ 16016	–
	125	22	49,4	40	1,66	11 000	7 000	0,86	▶ 6016	–
	125	22	49,4	40	1,66	–	3 200	0,88	▶ 6016-2RS1	6016-RS1
	125	22	49,4	40	1,66	11 000	5 600	0,89	▶ 6016-2Z	6016-Z
	140	26	72,8	55	2,2	9 500	6 000	1,45	▶ 6216	–
	140	26	72,8	55	2,2	9 500	8 500	1,7	▶ 6216 M	–
	140	26	72,8	55	2,2	–	3 000	1,5	▶ 6216-2RS1	6216-RS1

Rodamiento SKF Explorer

▶ Producto popular

¹⁾ Para los rodamientos con una sola placa de protección o un sello no rozante (Z, RZ), corresponden las velocidades límite de los rodamientos abiertos.

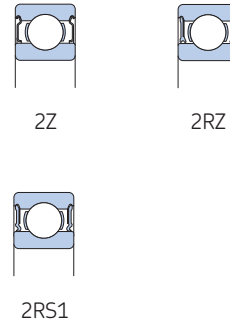
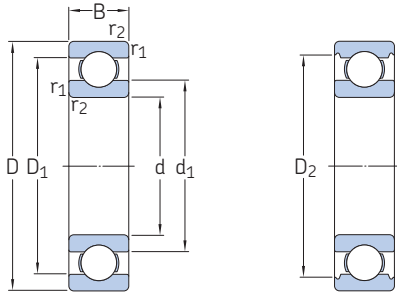


Dimensiones						Dimensiones de resaltes y radios de acuerdo				Factores de cálculo	
d	d ₁ ≈	d ₂ ≈	D ₁ ≈	D ₂ ≈	r _{1,2} min.	d _a min.	d _a máx.	D _a máx.	r _a máx.	k _r	f ₀
mm						mm				-	
75	81,7	-	-	90,7	1,3	79	81	91	0,6	0,015	13
	81,7	-	-	90,7	1,3	79	81	91	0,6	0,015	13
	81,7	-	-	90,7	1,3	79	-	91	0,6	0,015	13
	84,8	-	-	97,9	1,9	80	-	100	1	0,02	14
	84,7	-	-	98,3	1	80	84	100	1	0,02	17
	84,7	-	-	98,3	1	80	84	100	1	0,02	17
	88,3	-	102	-	0,6	79	-	111	0,6	0,02	16
	87,8	-	-	105	1,1	81	-	109	1	0,025	16
	87,8	-	-	105	1,1	81	-	109	1	0,025	16
	87,8	-	-	105	1,1	81	87	109	1	0,025	16
	87,8	-	-	105	1,1	81	87	109	1	0,025	16
	87,8	-	-	105	1,1	81	87	109	1	0,025	16
	92	-	-	117	1,5	84	-	121	1,5	0,025	15
	92	-	-	117	1,5	84	-	121	1,5	0,025	15
	92	-	-	117	1,5	84	92	121	1,5	0,025	15
92	-	-	117	1,5	84	92	121	1,5	0,025	15	
101	-	-	139	2,1	87	-	148	2	0,03	13	
101	-	-	139	2,1	87	-	148	2	0,03	13	
101	-	-	139	2,1	87	100	148	2	0,03	13	
101	-	-	139	2,1	87	100	148	2	0,03	13	
110	-	155	-	3	91	-	174	2,5	0,035	12	
80	86,7	-	-	95,7	1,3	84	86	96	0,6	0,015	13
	86,7	-	-	95,7	1,3	84	-	96	0,6	0,015	13
	89,8	-	-	103	1	85	89	105	1	0,02	14
	89,8	-	-	103	1	85	89	105	1	0,02	14
	89,8	-	-	103	1	85	-	105	1	0,02	14
	95,3	-	110	-	0,6	84	-	121	0,6	0,02	16
	94,4	-	-	115	1,1	86	-	119	1	0,025	16
	94,4	-	-	115	1,1	86	94	119	1	0,025	16
	94,4	-	-	115	1,1	86	94	119	1	0,025	16
	101	-	-	127	2	91	-	129	2	0,025	15
	101	-	-	127	2	91	-	129	2	0,025	15
	101	-	-	127	2	91	100	129	2	0,025	15

1.1 Rodamientos rígidos de una hilera de bolas

d 80 – 90 mm

1.1

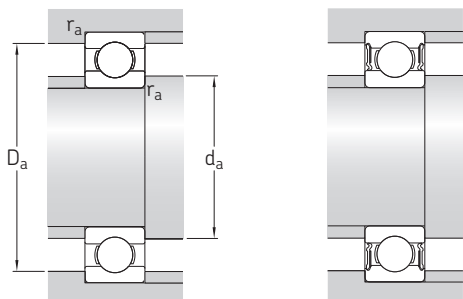


Dimensiones principales			Capacidad de carga básica		Carga límite de fatiga	Velocidades nominales		Masa	Designaciones	
d	D	B	dinámica C	estática C ₀	P _u	Velocidad de referencia	Velocidad límite ¹⁾		Rodamiento abierto o tapado en ambos lados	tapado en un lado ¹⁾
mm			kN		kN	r. p. m.		kg	–	
80 cont.	140	26	72,8	55	2,2	9 500	4 800	1,55	▶ 6216-2Z	6216-Z
	170	39	130	86,5	3,25	8 500	7 500	4,4	▶ 6316 M	–
	170	39	130	86,5	3,25	8 500	5 300	3,65	▶ 6316	–
	170	39	130	86,5	3,25	–	2 600	3,7	▶ 6316-2RS1	6316-RS1
	170	39	130	86,5	3,25	8 500	4 300	3,75	▶ 6316-2Z	6316-Z
	200	48	163	125	4,5	7 500	4 800	6,85	▶ 6416	–
85	110	13	19,5	16,6	0,88	–	3 400	0,28	▶ 61817-2RS1	–
	110	13	19,5	16,6	0,88	12 000	6 000	0,28	▶ 61817-2RZ	–
	110	13	19,5	16,6	0,88	12 000	7 500	0,26	▶ 61817	–
	120	18	31,9	30	1,25	11 000	7 000	0,55	▶ 61917	–
	130	14	35,8	33,5	1,37	11 000	6 700	0,64	▶ 16017	–
	130	22	52	43	1,76	11 000	6 700	0,9	▶ 6017	–
	130	22	52	43	1,76	–	3 000	0,93	▶ 6017-2RS1	6017-RS1
	130	22	52	43	1,76	11 000	5 300	0,94	▶ 6017-2Z	6017-Z
	150	28	87,1	64	2,5	9 000	8 000	2	▶ 6217 M	–
	150	28	87,1	64	2,5	9 000	5 600	1,8	▶ 6217	–
	150	28	87,1	64	2,5	–	2 800	1,9	▶ 6217-2RS1	6217-RS1
	150	28	87,1	64	2,5	9 000	4 500	1,9	▶ 6217-2Z	6217-Z
	180	41	140	96,5	3,55	8 000	5 000	4,25	▶ 6317	–
	180	41	140	96,5	3,55	8 000	7 500	5,2	▶ 6317 M	–
	180	41	140	96,5	3,55	–	2 400	4,35	▶ 6317-2RS1	6317-RS1
180	41	140	96,5	3,55	8 000	4 000	4,4	▶ 6317-2Z	6317-Z	
210	52	174	137	4,75	7 000	4 500	8,05	▶ 6417	–	
90	115	13	19,5	17	0,915	–	3 200	0,29	▶ 61818-2RS1	–
	115	13	19,5	17	0,915	11 000	5 600	0,29	▶ 61818-2RZ	–
	115	13	19,5	17	0,915	11 000	7 000	0,28	▶ 61818	–
	125	18	33,2	31,5	1,29	11 000	6 700	0,59	▶ 61918	–
	140	16	43,6	39	1,56	10 000	6 300	0,85	▶ 16018	–
	140	24	60,5	50	1,96	10 000	8 500	1,35	▶ 6018 M	–
	140	24	60,5	50	1,96	10 000	6 300	1,15	▶ 6018	–
	140	24	60,5	50	1,96	–	2 800	1,2	▶ 6018-2RS1	6018-RS1
	140	24	60,5	50	1,96	10 000	5 000	1,2	▶ 6018-2Z	6018-Z
	160	30	101	73,5	2,8	8 500	5 300	2,2	▶ 6218	–
	160	30	101	73,5	2,8	8 500	5 300	2,65	▶ 6218 M	–
	160	30	101	73,5	2,8	–	2 600	2,3	▶ 6218-2RS1	6218-RS1

Rodamiento SKF Explorer

▶ Producto popular

¹⁾ Para los rodamientos con una sola placa de protección o un sello no rozante (Z, RZ), corresponden las velocidades límite de los rodamientos abiertos.

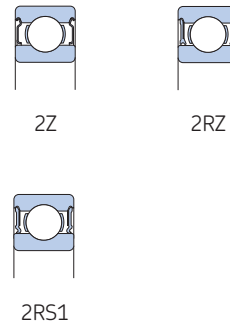
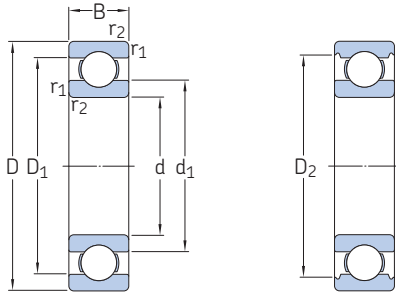


Dimensiones						Dimensiones de resaltes y radios de acuerdo				Factores de cálculo	
d	d ₁ ≈	d ₂ ≈	D ₁ ≈	D ₂ ≈	r _{1,2} min.	d _a min.	d _a máx.	D _a máx.	r _a máx.	k _r	f ₀
mm						mm				-	
80 cont.	101	-	-	127	2	91	100	129	2	0,025	15
	108	-	-	147	2,1	92	-	158	2	0,03	13
	108	-	-	147	2,1	92	-	158	2	0,03	13
	108	-	-	147	2,1	92	107	158	2	0,03	13
	108	-	-	147	2,1	92	107	158	2	0,03	13
	116	-	163	-	3	96	-	184	2,5	0,035	12
85	93,3	-	-	105	1,9	90	93	105	1	0,015	14
	93,3	-	-	105	1,9	90	93	105	1	0,015	14
	93,3	-	-	105	1,9	90	-	105	1	0,015	14
	96,4	-	109	-	1,1	91	-	114	1	0,02	16
	100	-	115	-	0,6	89	-	126	0,6	0,02	17
	99,4	-	-	120	1,1	92	-	123	1	0,025	16
	99,4	-	-	120	1,1	92	99	123	1	0,025	16
	99,4	-	-	120	1,1	92	99	123	1	0,025	16
	106	-	-	135	2	96	-	139	2	0,025	15
	106	-	-	135	2	96	-	139	2	0,025	15
	106	-	-	135	2	96	105	139	2	0,025	15
	106	-	-	135	2	96	105	139	2	0,025	15
	114	-	-	156	3	99	-	166	2,5	0,03	13
	114	-	-	156	3	99	-	166	2,5	0,03	13
	114	-	-	156	3	99	114	166	2,5	0,03	13
	114	-	-	156	3	99	114	166	2,5	0,03	13
	123	-	172	-	4	105	-	190	3	0,035	12
	90	98,3	-	-	110	1	95	98	110	1	0,015
98,3		-	-	110	1	95	98	110	1	0,015	13
98,3		-	-	110	1	95	-	110	1	0,015	13
101		-	114	-	1,1	96	-	119	1	0,02	17
106		-	124	-	1	95	-	135	1	0,02	16
105		-	-	129	1,5	97	-	133	1,5	0,025	16
105		-	-	129	1,5	97	-	133	1,5	0,025	16
105		-	-	129	1,5	97	105	133	1,5	0,025	16
105		-	-	129	1,5	97	105	133	1,5	0,025	16
112		-	-	143	2	101	-	149	2	0,025	15
112		-	-	143	2	101	-	149	2	0,025	15
112		-	-	143	2	101	112	149	2	0,025	15

1.1 Rodamientos rígidos de una hilera de bolas

d 90 – 100 mm

1.1

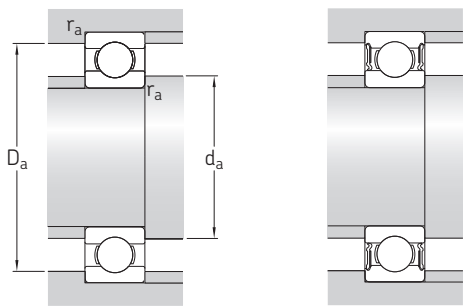


Dimensiones principales			Capacidad de carga básica		Carga límite de fatiga	Velocidades nominales		Masa	Designaciones	
d	D	B	dinámica C	estática C ₀	P _u	Velocidad de referencia	Velocidad límite ¹⁾		Rodamiento abierto o tapado en ambos lados	tapado en un lado ¹⁾
mm			kN		kN	r. p. m.		kg	-	
90 cont.	160	30	101	73,5	2,8	8 500	4 300	2,3	▶ 6218-2Z	6218-Z
	190	43	151	108	3,8	7 500	7 000	6,1	▶ 6318 M	-
	190	43	151	108	3,8	7 500	4 800	4,95	▶ 6318	-
	190	43	151	108	3,8	-	2 400	5,1	▶ 6318-2RS1	6318-RS1
	190	43	151	108	3,8	7 500	3 800	5,15	▶ 6318-2Z	6318-Z
	225	54	186	150	5	6 700	4 300	9,8	▶ 6418	-
95	120	13	19,9	17,6	0,93	-	3 000	0,31	▶ 61819-2RS1	-
	120	13	19,9	17,6	0,93	11 000	6 700	0,29	▶ 61819	-
	130	18	33,8	33,5	1,34	-	3 000	0,65	▶ 61919-2RS1	-
	130	18	33,8	33,5	1,34	10 000	6 300	0,61	▶ 61919	-
	145	16	44,9	41,5	1,63	9 500	6 000	0,89	▶ 16019	-
	145	24	63,7	54	2,08	9 500	6 000	1,2	▶ 6019	-
	145	24	63,7	54	2,08	-	2 800	1,25	▶ 6019-2RS1	-
	145	24	63,7	54	2,08	9 500	4 800	1,25	▶ 6019-2Z	6019-Z
	170	32	114	81,5	3	8 000	5 000	2,65	▶ 6219	-
	170	32	114	81,5	3	8 000	5 000	3,2	▶ 6219 M	-
	170	32	114	81,5	3	-	2 400	2,7	▶ 6219-2RS1	6219-RS1
	170	32	114	81,5	3	8 000	4 000	2,7	▶ 6219-2Z	6219-Z
	200	45	159	118	4,15	7 000	4 500	5,75	▶ 6319	-
	200	45	159	118	4,15	7 000	6 300	7,05	▶ 6319 M	-
	200	45	159	118	4,15	-	2 200	5,85	▶ 6319-2RS1	6319-RS1
200	45	159	118	4,15	7 000	3 600	5,85	▶ 6319-2Z	6319-Z	
100	125	13	17,8	18,3	0,95	-	3 000	0,32	▶ 61820-2RS1	-
	125	13	17,8	18,3	0,95	10 000	5 300	0,32	▶ 61820-2RZ	-
	125	13	17,8	18,3	0,95	10 000	6 300	0,3	▶ 61820	-
	140	20	42,3	41,5	1,63	9 500	6 000	0,83	▶ 61920	-
	150	16	46,2	44	1,7	9 500	5 600	0,94	▶ 16020	-
	150	24	63,7	54	2,04	9 500	7 500	1,45	▶ 6020 M	-
	150	24	63,7	54	2,04	9 500	5 600	1,25	▶ 6020	-
	150	24	63,7	54	2,04	-	2 600	1,3	▶ 6020-2RS1	6020-RS1
	150	24	63,7	54	2,04	9 500	4 500	1,3	▶ 6020-2Z	6020-Z
	180	34	127	93	3,35	7 500	4 800	3,2	▶ 6220	-
	180	34	127	93	3,35	7 500	7 000	3,8	▶ 6220 M	-
	180	34	127	93	3,35	-	2 400	3,3	▶ 6220-2RS1	6220-RS1

Rodamiento SKF Explorer

▶ Producto popular

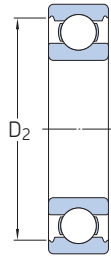
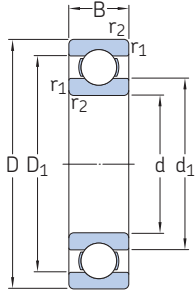
¹⁾ Para los rodamientos con una sola placa de protección o un sello no rozante (Z, RZ), corresponden las velocidades límite de los rodamientos abiertos.



Dimensiones						Dimensiones de resaltes y radios de acuerdo				Factores de cálculo		
d	d ₁	d ₂	D ₁	D ₂	r _{1,2}	d _a	d _a	D _a	r _a	k _r	f ₀	
	≈	≈	≈	≈	min.	min.	máx.	máx.	máx.			
mm						mm						
90 cont.	112	-	-	143	2	101	112	149	2	0,025	15	
	121	-	-	164	3	104	-	176	2,5	0,03	13	
	121	-	-	164	3	104	-	176	2,5	0,03	13	
	121	-	-	164	3	104	120	176	2,5	0,03	13	
	121	-	-	164	3	104	120	176	2,5	0,03	13	
	132	-	181	-	4	110	-	205	3	0,035	13	
95	103	-	-	115	1	100	102	115	1	0,015	13	
	103	-	-	115	1	100	-	115	1	0,015	13	
	106	-	-	122	1,1	101	105	124	1	0,02	17	
	106	-	119	-	1,1	101	-	124	1	0,02	17	
	111	-	129	-	1	100	-	140	1	0,02	16	
	111	-	-	134	1,5	102	-	138	1,5	0,025	16	
	111	-	-	134	1,5	102	111	138	1,5	0,025	16	
	111	-	-	134	1,5	102	111	138	1,5	0,025	16	
	118	-	-	152	2,1	107	-	158	2	0,025	14	
	118	-	-	152	2,1	107	-	158	2	0,025	14	
	118	-	-	152	2,1	107	118	158	2	0,025	14	
	118	-	-	152	2,1	107	118	158	2	0,025	14	
	127	-	-	172	3	109	-	186	2,5	0,03	13	
	127	-	-	172	3	109	-	186	2,5	0,03	13	
	127	-	-	172	3	109	127	186	2,5	0,03	13	
	127	-	-	172	3	109	127	186	2,5	0,03	13	
	100	108	-	-	120	1	105	107	120	1	0,015	13
		108	-	-	120	1	105	107	120	1	0,015	13
108		-	-	120	1	105	-	120	1	0,015	13	
112		-	128	-	1,1	106	-	134	1	0,02	16	
116		-	134	-	1	105	-	145	1	0,02	17	
115		-	-	139	1,5	107	-	143	1,5	0,025	16	
115		-	-	139	1,5	107	-	143	1,5	0,025	16	
115		-	-	139	1,5	107	115	143	1,5	0,025	16	
115		-	-	139	1,5	107	115	143	1,5	0,025	16	
124		-	-	160	2,1	112	-	168	2	0,025	14	
124		-	-	160	2,1	112	-	168	2	0,025	14	
124		-	-	160	2,1	112	124	168	2	0,025	14	

1.1 Rodamientos rígidos de una hilera de bolas d 100 – 110 mm

1.1



2Z



2RZ



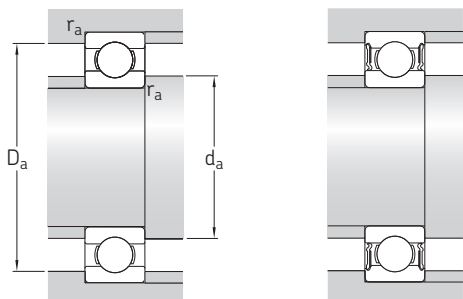
2RS1

Dimensiones principales			Capacidad de carga básica		Carga límite de fatiga	Velocidades nominales		Masa	Designaciones	
d	D	B	dinámica C	estática C ₀	P _u	Velocidad de referencia	Velocidad límite ¹⁾		Rodamiento abierto o tapado en ambos lados	tapado en un lado ¹⁾
mm			kN		kN	r. p. m.		kg	-	
100 cont.	180	34	127	93	3,35	7 500	3 800	3,3	▶ 6220-2Z	6220-Z
	215	47	174	140	4,75	6 700	4 300	7,1	▶ 6320	-
	215	47	174	140	4,75	6 700	6 000	8,7	6320 M	-
	215	47	174	140	4,75	-	2 000	7,2	▶ 6320-2RS1	6320-RS1
	215	47	174	140	4,75	6 700	3 400	7,3	▶ 6320-2Z	6320-Z
	215	47	174	140	4,75	6 700	3 400	7,3	▶ 6320-2RS1	6320-RS1
105	130	13	20,8	19,6	1	-	2 800	0,33	▶ 61821-2RS1	-
	130	13	20,8	19,6	1	10 000	5 000	0,33	▶ 61821-2RZ	-
	130	13	20,8	19,6	1	10 000	6 300	0,31	▶ 61821	-
	145	20	44,2	44	1,7	9 500	5 600	0,87	61921	-
	160	18	54	51	1,86	8 500	5 300	1,2	▶ 16021	-
	160	26	76,1	65,5	2,4	8 500	5 300	1,6	▶ 6021	-
	160	26	76,1	65,5	2,4	8 500	7 500	1,85	6021 M	-
	160	26	76,1	65,5	2,4	-	2 400	1,65	▶ 6021-2RS1	6021-RS1
	160	26	76,1	65,5	2,4	8 500	4 300	1,65	▶ 6021-2Z	6021-Z
	190	36	140	104	3,65	7 000	4 500	3,8	▶ 6221	-
	190	36	140	104	3,65	7 000	3 600	3,9	▶ 6221-2Z	6221-Z
	225	49	182	153	5,1	6 300	3 200	8,25	6321-2Z	6321-Z
110	225	49	182	153	5,1	6 300	4 000	8,2	▶ 6321	-
	140	16	28,1	26	1,25	-	2 600	0,6	▶ 61822-2RS1	-
	140	16	28,1	26	1,25	9 500	4 500	0,6	▶ 61822-2RZ	-
	140	16	28,1	26	1,25	9 500	5 600	0,47	▶ 61822	-
	150	20	43,6	45	1,66	9 000	5 600	0,9	▶ 61922	-
	150	20	43,6	45	1,66	9 000	7 500	1,05	▶ 61922 MA	-
	170	19	60,5	57	2,04	8 000	5 000	1,45	▶ 16022	-
	170	28	85,2	73,5	2,6	8 000	5 000	1,95	▶ 6022	-
	170	28	85,2	73,5	2,6	8 000	7 000	2,3	6022 M	-
	170	28	85,2	73,5	2,6	-	2 400	2	▶ 6022-2RS1	6022-RS1
	170	28	85,2	73,5	2,6	8 000	4 000	2,05	▶ 6022-2Z	6022-Z
	200	38	151	118	4	6 700	4 300	4,45	▶ 6222	-
	200	38	151	118	4	-	2 000	4,6	▶ 6222-2RS1	6222-RS1
	200	38	151	118	4	6 700	3 400	4,6	▶ 6222-2Z	6222-Z
	240	50	203	180	5,7	6 000	3 800	9,65	▶ 6322	-
	240	50	203	180	5,7	6 000	5 300	11,5	▶ 6322 M	-

Rodamiento SKF Explorer

▶ Producto popular

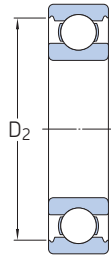
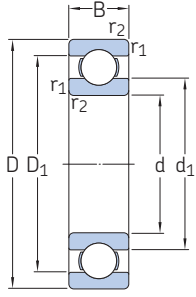
¹⁾ Para los rodamientos con una sola placa de protección o un sello no rozante (Z, RZ), corresponden las velocidades límite de los rodamientos abiertos.



Dimensiones						Dimensiones de resaltes y radios de acuerdo				Factores de cálculo	
d	d ₁ ≈	d ₂ ≈	D ₁ ≈	D ₂ ≈	r _{1,2} min.	d _a min.	d _a máx.	D _a máx.	r _a máx.	k _r	f ₀
mm						mm				-	
100 cont.	124	-	-	160	2,1	112	124	168	2	0,025	14
	135	-	-	184	3	114	-	201	2,5	0,03	13
	135	-	-	184	3	114	-	201	2,5	0,03	13
	135	-	-	184	3	114	135	201	2,5	0,03	13
	135	-	-	184	3	114	135	201	2,5	0,03	13
	135	-	-	184	3	114	135	201	2,5	0,03	13
105	112	-	-	125	1	110	112	125	1	0,015	13
	112	-	-	125	1	110	112	125	1	0,015	13
	112	-	-	125	1	110	-	125	1	0,015	13
	117	-	133	-	1,1	111	-	139	1	0,02	17
	123	-	142	-	1	110	-	155	1	0,02	16
	122	-	-	147	2	116	-	149	2	0,025	16
	122	-	-	147	2	116	-	149	2	0,025	16
	122	-	-	147	2	116	122	149	2	0,025	16
	122	-	-	147	2	116	122	149	2	0,025	16
	131	-	-	167	2,1	117	-	178	2	0,025	14
	131	-	-	167	2,1	117	131	178	2	0,025	14
	141	-	-	194	3	119	140	211	2,5	0,03	13
141	-	188	-	3	119	-	211	2,5	0,03	13	
110	118	-	-	135	1	115	118	135	1	0,015	14
	118	-	-	135	1	115	118	135	1	0,015	14
	118	-	-	135	1	115	-	135	1	0,015	14
	122	-	138	-	1,1	116	-	144	1	0,02	17
	122	-	-	81,5	1,1	116	-	144	1	0,02	17
	130	-	150	-	1	115	-	165	1	0,02	16
	129	-	-	156	2	119	-	161	2	0,025	16
	129	-	-	156	2	119	-	161	2	0,025	16
	129	-	-	156	2	119	128	161	2	0,025	16
	129	-	-	156	2	119	128	161	2	0,025	16
	138	-	-	177	2,1	122	-	188	2	0,025	14
	138	-	-	177	2,1	122	137	188	2	0,025	14
	138	-	-	177	2,1	122	137	188	2	0,025	14
	149	-	200	-	3	124	-	226	2,5	0,03	13
	149	-	200	-	3	124	-	226	2,5	0,03	13

1.1 Rodamientos rígidos de una hilera de bolas d 120 – 130 mm

1.1



2Z



2RZ



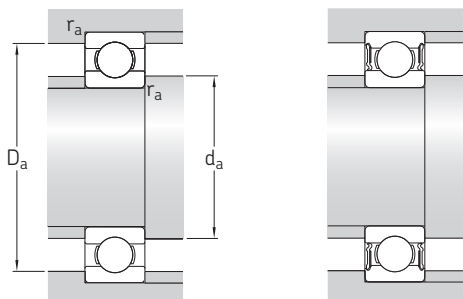
2RS1

Dimensiones principales			Capacidad de carga básica		Carga límite de fatiga	Velocidades nominales		Masa	Designaciones	
d	D	B	dinámica C	estática C ₀	P _u	Velocidad de referencia	Velocidad límite ¹⁾		Rodamiento abierto o tapado en ambos lados	tapado en un lado ¹⁾
mm			kN		kN	r. p. m.		kg	-	
120	150	16	29,1	28	1,29	-	2 400	0,65	▶ 61824-2RS1	-
	150	16	29,1	28	1,29	8 500	4 300	0,65	▶ 61824-2RZ	-
	150	16	29,1	28	1,29	8 500	5 300	0,51	▶ 61824	-
	165	22	55,3	57	2,04	8 000	5 000	1,2	61924	-
	165	22	55,3	57	2,04	8 000	6 700	1,4	61924 MA	-
	180	19	63,7	64	2,2	7 500	4 800	1,55	▶ 16024	-
	180	28	88,4	80	2,75	7 500	6 300	2,45	6024 MA	-
	180	28	88,4	80	2,75	7 500	4 800	2,1	▶ 6024	-
	180	28	88,4	80	2,75	-	2 200	2,15	▶ 6024-2RS1	6024-RS1
	180	28	88,4	80	2,75	7 500	3 800	2,2	▶ 6024-2Z	6024-Z
	215	40	146	118	3,9	6 300	4 000	5,25	▶ 6224	-
	215	40	146	118	3,9	6 300	5 600	6,1	▶ 6224 M	-
	215	40	146	118	3,9	-	1 900	5,35	▶ 6224-2RS1	6224-RS1
	215	40	146	118	3,9	6 300	3 200	5,35	6224-2Z	6224-Z
	260	55	208	186	5,7	5 600	3 400	12,5	▶ 6324	-
260	55	208	186	5,7	5 600	5 000	14	▶ 6324 M	-	
260	55	208	186	5,7	-	1 700	12,5	▶ 6324-2RS1	6324-RS1	
260	55	208	186	5,7	5 600	2 800	12,5	6324-2Z	6324-Z	
130	165	18	37,7	43	1,6	-	2 200	0,93	▶ 61826-2RS1	-
	165	18	37,7	43	1,6	8 000	3 800	0,93	▶ 61826-2RZ	-
	165	18	37,7	43	1,6	8 000	4 800	0,75	▶ 61826	-
	180	24	65	67	2,28	7 500	4 500	1,6	▶ 61926	-
	200	22	83,2	81,5	2,7	7 000	4 300	2,35	▶ 16026	-
	200	33	112	100	3,35	7 000	5 600	3,75	6026 M	-
	200	33	112	100	3,35	7 000	4 300	3,3	▶ 6026	-
	200	33	112	100	3,35	-	2 000	3,3	▶ 6026-2RS1	6026-RS1
	200	33	112	100	3,35	7 000	3 400	3,35	▶ 6026-2Z	6026-Z
	230	40	156	132	4,15	5 600	5 300	6,95	6226 M	-
	230	40	156	132	4,15	5 600	3 600	5,85	▶ 6226	-
	230	40	156	132	4,15	-	1 800	6	▶ 6226-2RS1	6226-RS1
	230	40	156	132	4,15	5 600	3 000	6	▶ 6226-2Z	6226-Z
	280	58	229	216	6,3	5 000	3 200	15	▶ 6326	-
	280	58	229	216	6,3	5 000	4 500	17,5	▶ 6326 M	-

Rodamiento SKF Explorer

▶ Producto popular

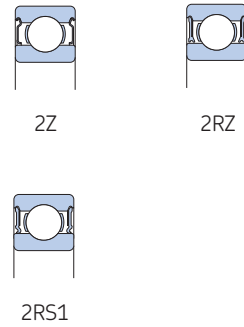
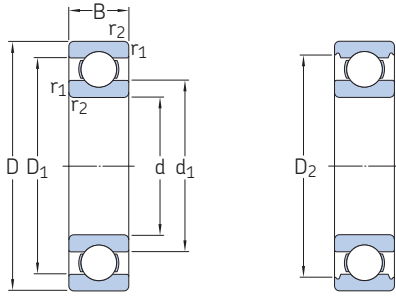
¹⁾ Para los rodamientos con una sola placa de protección o un sello no rozante (Z, RZ), corresponden las velocidades límite de los rodamientos abiertos.



Dimensiones						Dimensiones de resaltes y radios de acuerdo				Factores de cálculo	
d	d ₁	d ₂	D ₁	D ₂	r _{1,2}	d _a	d _a	D _a	r _a	k _r	f ₀
						mm				-	
						mm					
120	128	-	-	145	1	125	128	145	1	0,015	14
	128	-	-	145	1	125	128	145	1	0,015	14
	128	-	-	145	1	125	-	145	1	0,015	14
	134	-	151	-	1,1	126	-	159	1	0,02	17
	134	-	152	-	1,1	126	-	159	1	0,02	17
	139	-	161	-	1	125	-	175	1	0,02	17
	139	-	-	166	2	129	-	171	2	0,025	16
	139	-	-	166	2	129	-	171	2	0,025	16
	139	-	-	166	2	129	139	171	2	0,025	16
	139	-	-	166	2	129	139	171	2	0,025	16
	150	-	185	-	2,1	132	-	203	2	0,025	14
	150	-	185	-	2,1	132	-	203	2	0,025	14
	150	-	-	190	2,1	132	150	203	2	0,025	14
	150	-	-	190	2,1	132	150	203	2	0,025	14
	164	-	215	-	3	134	-	246	2,5	0,03	14
	164	-	215	-	3	134	-	246	2,5	0,03	14
	164	-	-	221	3	134	164	246	2,5	0,03	14
	164	-	-	221	3	134	164	246	2,5	0,03	14
130	140	-	-	158	1,1	136	139	159	1	0,015	16
	140	-	-	158	1,1	136	139	159	1	0,015	16
	140	-	-	158	1,1	136	-	159	1	0,015	16
	145	-	164	-	1,5	137	-	173	1,5	0,02	16
	153	-	176	-	1,1	136	-	192	1	0,02	16
	152	-	-	182	2	139	-	191	2	0,025	16
	152	-	-	182	2	139	-	191	2	0,025	16
	152	-	-	182	2	139	152	191	2	0,025	16
	152	-	-	182	2	139	152	191	2	0,025	16
	160	-	198	-	3	144	-	216	2,5	0,025	15
	160	-	198	-	3	144	-	216	2,5	0,025	15
	160	-	-	203	3	144	160	216	2,5	0,025	15
	160	-	-	203	3	144	160	216	2,5	0,025	15
	177	-	232	-	4	147	-	263	3	0,03	14
	177	-	232	-	4	147	-	263	3	0,03	14

1.1 Rodamientos rígidos de una hilera de bolas d 140 – 160 mm

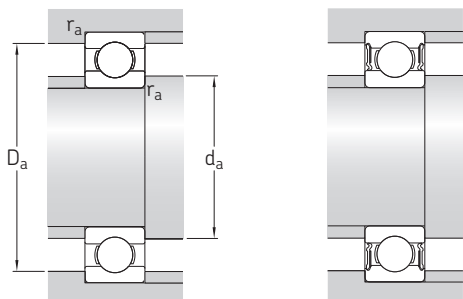
1.1



Dimensiones principales			Capacidad de carga básica		Carga límite de fatiga	Velocidades nominales		Masa	Designaciones	
d	D	B	dinámica C	estática C ₀	P _u	Velocidad de referencia	Velocidad límite ¹⁾		Rodamiento abierto o tapado en ambos lados	tapado en un lado ¹⁾
mm			kN		kN	r. p. m.		kg	–	
140	175	18	39	46,5	1,66	–	2 000	0,99	▶ 61828-2RS1	–
	175	18	39	46,5	1,66	7 500	3 600	0,99	▶ 61828-2RZ	–
	175	18	39	46,5	1,66	7 500	4 500	0,82	▶ 61828	–
	190	24	66,3	72	2,36	7 000	4 300	1,7	▶ 61928	–
	190	24	66,3	72	2,36	7 000	5 600	2	▶ 61928 MA	–
	210	22	80,6	86,5	2,8	6 700	4 000	2,55	▶ 16028	–
	210	33	111	108	3,45	6 700	5 300	4	▶ 6028 M	–
	210	33	111	108	3,45	6 700	4 000	3,45	▶ 6028	–
	210	33	111	108	3,45	–	1 800	3,55	▶ 6028-2RS1	6028-RS1
	210	33	111	108	3,45	6 700	3 200	3,55	▶ 6028-2Z	6028-Z
	250	42	165	150	4,55	5 300	3 400	7,75	▶ 6228	–
	250	42	165	150	4,55	5 300	4 800	9,4	▶ 6228 MA	–
150	300	62	251	245	7,1	4 800	3 000	18,5	▶ 6328	–
	300	62	251	245	7,1	4 800	4 300	21	▶ 6328 M	–
	190	20	48,8	61	1,96	6 700	4 300	1,2	▶ 61830	–
	190	20	48,8	61	1,96	6 700	4 300	1,35	▶ 61830 MA	–
	210	28	88,4	93	2,9	6 300	5 300	3,05	▶ 61930 MA	–
	225	24	92,2	98	3,05	6 000	3 800	3,15	▶ 16030	–
	225	35	125	125	3,9	6 000	5 000	4,9	▶ 6030 M	–
	225	35	125	125	3,9	6 000	3 800	4,3	▶ 6030	–
	225	35	125	125	3,9	–	1 700	4,35	▶ 6030-2RS1	6030-RS1
	225	35	125	125	3,9	6 000	3 000	4,4	▶ 6030-2Z	6030-Z
	270	45	174	166	4,9	5 000	3 200	10	▶ 6230	–
	270	45	174	166	4,9	5 000	4 500	11,5	▶ 6230 M	–
160	320	65	276	285	7,8	4 300	2 800	23	▶ 6330	–
	320	65	276	285	7,8	4 300	4 000	25,5	▶ 6330 M	–
	200	20	49,4	64	2	6 300	4 000	1,25	▶ 61832	–
	220	28	92,3	98	3,05	6 000	3 800	2,7	▶ 61932	–
	220	28	92,3	98	3,05	6 000	5 000	3,2	▶ 61932 MA	–
	240	25	99,5	108	3,25	5 600	3 600	3,65	▶ 16032	–
	240	38	143	143	4,3	5 600	4 800	6	▶ 6032 M	–
	240	38	143	143	4,3	5 600	3 600	5,2	▶ 6032	–
	240	38	143	143	4,3	–	1 600	5,3	▶ 6032-2RS1	6032-RS1
	240	38	143	143	4,3	5 600	2 800	5,4	▶ 6032-2Z	6032-Z
	290	48	186	186	5,3	4 500	3 000	13	▶ 6232	–

▶ Producto popular

¹⁾ Para los rodamientos con una sola placa de protección o un sello no rozante (Z, RZ), corresponden las velocidades límite de los rodamientos abiertos.

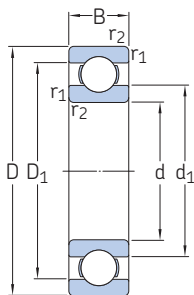


Dimensiones						Dimensiones de resaltes y radios de acuerdo				Factores de cálculo		
d	d ₁ ≈	d ₂ ≈	D ₁ ≈	D ₂ ≈	r _{1,2} min.	d _a min.	d _a máx.	D _a máx.	r _a máx.	k _r	f ₀	
mm						mm				-		
140	150	-	-	167	1,1	146	150	169	1	0,015	16	
	150	-	-	167	1,1	146	150	169	1	0,015	16	
	150	-	-	167	2,5	146	-	169	1	0,015	16	
	156	-	174	-	1,5	147	-	183	1,5	0,02	15	
	156	-	175	-	1,5	147	-	183	1,5	0,02	17	
	163	-	186	-	1,1	146	-	204	1	0,02	17	
	162	-	-	192	2	149	-	201	2	0,025	16	
	162	-	-	192	2	149	-	201	2	0,025	16	
	162	-	-	192	2	149	162	201	2	0,025	16	
	162	-	-	192	2	149	162	201	2	0,025	16	
	175	-	213	-	3	154	-	236	2,5	0,025	15	
	175	-	214	-	3	154	-	236	2,5	0,025	15	
	190	-	249	-	4	157	-	283	3	0,03	14	
	190	-	249	-	4	157	-	283	3	0,03	14	
	150	162	-	178	-	2,5	156	-	184	1	0,015	17
162		-	178	-	1,1	156	-	184	1	0,015	17	
169		-	192	-	2	159	-	201	2	0,02	16	
174		-	200	-	1,1	156	-	219	1	0,02	17	
174		-	-	206	2,1	160	-	215	2	0,025	16	
174		-	-	206	2,1	160	-	215	2	0,025	16	
174		-	-	206	2,1	160	173	215	2	0,025	16	
174		-	-	206	2,1	160	173	215	2	0,025	16	
190		-	228	-	3	164	-	256	2,5	0,025	15	
190		-	228	-	3	164	-	256	2,5	0,025	15	
205		-	264	-	4	167	-	303	3	0,03	14	
205		-	264	-	4	167	-	303	3	0,03	14	
160		172	-	188	-	1,1	166	-	194	1	0,015	17
		179	-	201	-	2	169	-	211	2	0,02	17
		179	-	202	-	2	169	-	211	2	0,02	17
	185	-	214	-	1,5	167	-	233	1,5	0,02	17	
	185	-	-	219	2,1	169	-	231	2	0,025	16	
	185	-	-	219	2,1	169	-	231	2	0,025	16	
	185	-	-	219	2,1	169	185	231	2	0,025	16	
	185	-	-	219	2,1	169	185	231	2	0,025	16	
	205	-	243	-	3	174	-	276	2,5	0,025	15	

1.1 Rodamientos rígidos de una hilera de bolas

d 160 – 200 mm

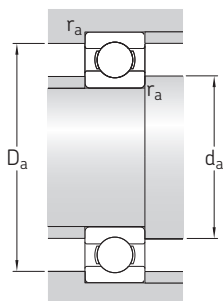
1.1



Dimensiones principales			Capacidad de carga básica		Carga límite de fatiga	Velocidades nominales		Masa	Designaciones	
d	D	B	dinámica C	estática C ₀	P _u	Velocidad de referencia	Velocidad límite ¹⁾		Rodamiento abierto o tapado en ambos lados	tapado en un lado ¹⁾
mm			kN		kN	r. p. m.		kg	–	
160 cont.	290	48	186	186	5,3	4 500	4 300	14	▶ 6232 M	–
	340	68	276	285	7,65	4 000	2 600	26	▶ 6332	–
	340	68	276	285	7,65	4 000	3 800	30	▶ 6332 M	–
170	215	22	61,8	78	2,4	6 000	3 600	1,65	▶ 61834	–
	230	28	93,6	106	3,15	5 600	4 800	3,35	▶ 61934 MA	–
	260	28	119	129	3,75	5 300	3 200	5	▶ 16034	–
	260	42	168	173	5	5 300	3 200	7	▶ 6034	–
	260	42	168	173	5	5 300	4 300	8,15	▶ 6034 M	–
	310	52	212	224	6,1	4 300	2 800	16	▶ 6234	–
	310	52	212	224	6,1	4 300	3 800	17,5	▶ 6234 M	–
	360	72	312	340	8,8	3 800	2 400	31	▶ 6334	–
	360	72	312	340	8,8	3 800	3 400	35	▶ 6334 M	–
	180	225	22	62,4	81,5	2,45	5 600	3 400	1,75	▶ 61836
250		33	119	134	3,9	5 300	3 200	5	▶ 61936	–
250		33	119	134	3,9	5 300	4 300	5	▶ 61936 MA	–
280		31	138	146	4,15	4 800	3 000	6,5	▶ 16036	–
280		46	190	200	5,6	4 800	3 000	9,1	▶ 6036	–
280		46	190	200	5,6	4 800	4 000	10,5	▶ 6036 M	–
320		52	229	240	6,4	4 000	2 600	16	▶ 6236	–
320		52	229	240	6,4	4 000	3 800	18	▶ 6236 M	–
380		75	351	405	10,4	3 600	2 200	36,5	▶ 6336	–
380		75	351	405	10,4	3 600	3 200	41	▶ 6336 M	–
190	240	24	76,1	98	2,8	5 300	3 200	2,25	▶ 61838	–
	260	33	117	134	3,8	5 000	3 200	4,5	▶ 61938	–
	260	33	117	134	3,8	5 000	4 300	5,2	▶ 61938 MA	–
	290	31	148	166	4,55	4 800	3 000	6,9	▶ 16038	–
	290	46	195	216	5,85	4 800	3 000	9,55	▶ 6038	–
	290	46	195	216	5,85	4 800	3 800	11	▶ 6038 M	–
	340	55	255	280	7,35	3 800	2 400	19,5	▶ 6238	–
	340	55	255	280	7,35	3 800	3 400	21,5	▶ 6238 M	–
	400	78	371	430	10,8	3 400	2 200	42	▶ 6338	–
	400	78	371	430	10,8	3 400	3 000	47,5	▶ 6338 M	–
200	250	24	76,1	102	2,9	5 000	3 200	2,35	▶ 61840	–
	280	38	148	166	4,55	4 800	3 000	6,3	▶ 61940	–
	280	38	148	166	4,55	4 800	3 800	7,3	▶ 61940 MA	–

▶ Producto popular

¹⁾ Para los rodamientos con una sola placa de protección o un sello no rozante (Z, RZ), corresponden las velocidades límite de los rodamientos abiertos.

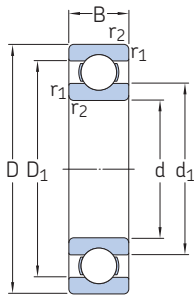


Dimensiones						Dimensiones de resaltes y radios de acuerdo				Factores de cálculo		
d	d ₁ ≈	d ₂ ≈	D ₁ ≈	D ₂ ≈	r _{1,2} min.	d _a min.	d _a máx.	D _a máx.	r _a máx.	k _r	f ₀	
mm						mm				-		
160 cont.	205	-	243	-	3	174	-	276	2,5	0,025	15	
	218	-	281	-	4	177	-	323	3	0,03	14	
	218	-	281	-	4	177	-	323	3	0,03	14	
170	184	-	202	-	1,1	176	-	209	1	0,015	17	
	189	-	212	-	2	179	-	221	2	0,02	17	
	200	-	229	-	1,5	177	-	253	1,5	0,02	16	
	198	-	232	-	2,1	180	-	250	2	0,025	16	
	198	-	232	-	2,1	180	-	250	2	0,025	16	
	218	-	259	-	4	187	-	293	3	0,025	15	
	218	-	259	-	4	187	-	293	3	0,025	15	
	230	-	299	-	4	187	-	343	3	0,03	14	
	230	-	299	-	4	187	-	343	3	0,03	14	
	180	194	-	211	-	1,1	186	-	219	1	0,015	17
		202	-	228	-	2	189	-	241	2	0,02	17
		202	-	229	-	2	189	-	241	2	0,02	17
		213	-	246	-	2	189	-	271	2	0,02	16
		212	-	248	-	2,1	190	-	270	2	0,025	16
		212	-	248	-	2,1	190	-	270	2	0,025	16
226		-	274	-	4	197	-	303	3	0,025	15	
226		-	274	-	4	197	-	303	3	0,025	15	
244		-	315	-	4	197	-	363	3	0,03	14	
244		-	315	-	4	197	-	363	3	0,03	14	
190		206	-	224	-	1,5	197	-	233	1,5	0,015	17
		212	-	238	-	2	199	-	251	2	0,02	17
		212	-	239	-	2	199	-	251	2	0,02	17
		223	-	256	-	2	199	-	281	2	0,02	16
		222	-	258	-	2,1	200	-	280	2	0,025	16
	222	-	258	-	2,1	200	-	280	2	0,025	16	
	239	-	290	-	4	207	-	323	3	0,025	15	
	239	-	290	-	4	207	-	323	3	0,025	15	
	259	-	331	-	5	210	-	380	4	0,03	14	
	259	-	331	-	5	210	-	380	4	0,03	14	
	200	216	-	234	-	1,5	207	-	243	1,5	0,015	17
		225	-	255	-	2,1	210	-	270	2	0,02	16
		225	-	256	-	2,1	210	-	270	2	0,02	16

1.1 Rodamientos rígidos de una hilera de bolas

d 200 – 260 mm

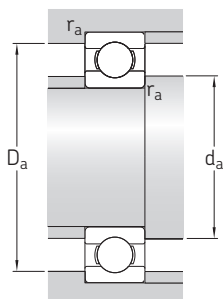
1.1



Dimensiones principales			Capacidad de carga básica		Carga límite de fatiga	Velocidades nominales		Masa	Designaciones		
d	D	B	dinámica C	estática C ₀	P _u	Velocidad de referencia	Velocidad límite ¹⁾		Rodamiento abierto o tapado en ambos lados	tapado en un lado ¹⁾	
mm			kN		kN	r. p. m.		kg	–		
200 cont.	310	34	168	190	5,1	4 300	2 800	8,8	▶ 16040	–	
	310	51	216	245	6,4	4 300	2 800	12,5	6040	–	
	310	51	216	245	6,4	4 300	3 600	14	▶ 6040 M	–	
	360	58	270	310	7,8	3 600	2 200	23,5	6240	–	
	360	58	270	310	7,8	3 600	3 200	26	▶ 6240 M	–	
	220	270	24	78	110	3	4 500	2 800	2,55	▶ 61844	–
300		38	151	180	4,75	4 300	2 600	6,8	61944	–	
300		38	151	180	4,75	4 300	3 600	7,95	▶ 61944 MA	–	
340		37	174	204	5,2	4 000	2 400	11,5	▶ 16044	–	
340		56	247	290	7,35	4 000	2 400	16	6044	–	
340		56	247	290	7,35	4 000	3 200	18,5	▶ 6044 M	–	
400		65	296	365	8,8	3 200	2 000	33,5	6244	–	
400		65	296	365	8,8	3 200	3 000	36,5	▶ 6244 M	–	
460		88	410	520	12	3 000	2 600	73	▶ 6344 M	–	
240		300	28	108	150	3,8	4 000	2 600	3,9	▶ 61848	–
		320	38	159	200	5,1	4 000	2 400	7,3	61948	–
		320	38	159	200	5,1	4 000	3 200	8,55	▶ 61948 MA	–
	360	37	203	255	6,3	3 600	2 200	12,5	▶ 16048	–	
	360	37	203	255	6,3	3 600	3 000	14	▶ 16048 MA	–	
	360	56	255	315	7,8	3 600	2 200	17	6048	–	
	360	56	255	315	7,8	3 600	3 000	19,5	▶ 6048 M	–	
	440	72	358	465	10,8	3 000	2 600	51	▶ 6248 M	–	
	500	95	442	585	12,9	2 600	2 400	97	6348 M	–	
	260	320	28	111	163	4	3 800	2 400	4,15	▶ 61852	–
		360	46	212	270	6,55	3 600	2 200	12	61952	–
		360	46	212	270	6,55	3 600	3 000	14,5	▶ 61952 MA	–
400		44	238	310	7,2	3 200	2 000	18	16052	–	
400		44	238	310	7,2	3 200	2 800	22,5	▶ 16052 MA	–	
400		65	291	375	8,8	3 200	2 000	25	6052	–	
400		65	291	375	8,8	3 200	2 800	29	▶ 6052 M	–	
480		80	390	530	11,8	2 600	2 400	65,5	▶ 6252 M	–	

▶ Producto popular

¹⁾ Para los rodamientos con una sola placa de protección o un sello no rozante (Z, RZ), corresponden las velocidades límite de los rodamientos abiertos.

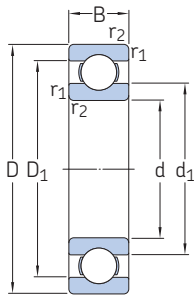


Dimensiones						Dimensiones de resaltes y radios de acuerdo				Factores de cálculo	
d	d ₁ ≈	d ₂ ≈	D ₁ ≈	D ₂ ≈	r _{1,2} min.	d _a min.	d _a máx.	D _a máx.	r _a máx.	k _r	f ₀
mm						mm				-	
200 cont.	237	-	273	-	2	209	-	301	2	0,02	16
	235	-	275	-	2,1	210	-	300	2	0,025	16
	235	-	275	-	2,1	210	-	300	2	0,025	16
	254	-	303	-	4	217	-	343	3	0,025	15
	254	-	303	-	4	217	-	343	3	0,025	15
220	236	-	254	-	1,5	227	-	263	1,5	0,015	17
	245	-	275	-	2,1	230	-	290	2	0,02	17
	245	-	276	-	2,1	230	-	290	2	0,02	17
	261	-	298	-	2,1	230	-	330	2	0,02	17
	258	-	302	-	3	233	-	327	2,5	0,025	16
	258	-	302	-	3	233	-	327	2,5	0,025	16
	282	-	335	-	4	237	-	383	3	0,025	15
	282	-	335	-	4	237	-	383	3	0,025	15
	301	-	379	-	5	240	-	440	4	0,03	14
240	259	-	281	-	2	249	-	291	2	0,015	17
	265	-	295	-	2,1	250	-	310	2	0,02	17
	265	-	296	-	2,1	250	-	310	2	0,02	17
	279	-	318	-	2,1	250	-	350	2	0,02	17
	279	-	321	-	2,1	250	-	350	2	0,02	17
	277	-	322	-	3	253	-	347	2,5	0,025	16
	277	-	322	-	3	253	-	347	2,5	0,025	16
	309	-	371	-	4	257	-	423	3	0,025	15
	331	-	409	-	5	260	-	480	4	0,03	15
260	279	-	301	-	2	269	-	311	2	0,015	17
	291	-	329	-	2,1	270	-	350	2	0,02	17
	291	-	330	-	2,1	270	-	350	2	0,02	17
	307	-	351	-	3	273	-	387	2,5	0,02	16
	307	-	353	-	3	273	-	387	2,5	0,02	16
	304	-	356	-	4	277	-	383	3	0,025	16
	304	-	356	-	4	277	-	383	3	0,025	16
	337	-	403	-	5	280	-	460	4	0,025	15

1.1 Rodamientos rígidos de una hilera de bolas

d 280 – 380 mm

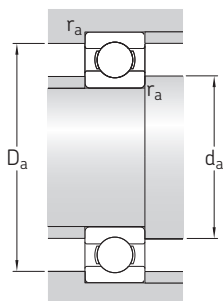
1.1



Dimensiones principales			Capacidad de carga básica		Carga límite de fatiga	Velocidades nominales		Masa	Designaciones	
d	D	B	dinámica C	estática C ₀	P _u	Velocidad de referencia	Velocidad límite ¹⁾		Rodamiento abierto o tapado en ambos lados	tapado en un lado ¹⁾
mm			kN		kN	r. p. m.		kg	–	
280	350	33	138	200	4,75	3 400	2 200	6,25	▶ 61856	–
	350	33	138	200	4,75	3 400	2 800	7,25	▶ 61856 MA	–
	380	46	216	285	6,7	3 200	2 000	12	61956	–
	380	46	216	285	6,7	3 200	2 800	15,5	▶ 61956 MA	–
	420	44	242	335	7,5	3 000	1 900	19	16056	–
	420	44	242	335	7,5	3 000	2 600	23,5	▶ 16056 MA	–
	420	65	302	405	9,3	3 000	1 900	26	6056	–
	420	65	302	405	9,3	3 000	2 600	31	▶ 6056 M	–
	500	80	423	600	12,9	2 600	2 200	72	6256 M	–
	300	380	38	172	245	5,6	3 200	2 000	8,9	▶ 61860
380		38	172	245	5,6	3 200	2 600	10,5	▶ 61860 MA	–
420		56	270	375	8,3	3 000	1 900	19	61960	–
420		56	270	375	8,3	3 000	2 400	24,5	▶ 61960 MA	–
460		50	286	405	8,8	2 800	1 800	32	▶ 16060 MA	–
460		74	358	500	10,8	2 800	2 400	44	▶ 6060 M	–
540		85	462	670	13,7	2 400	2 000	88,5	6260 M	–
320	400	38	172	255	5,7	3 000	1 900	9,5	61864	–
	400	38	172	255	5,7	3 000	2 400	11	▶ 61864 MA	–
	440	56	276	400	8,65	2 800	2 400	25,5	▶ 61964 MA	–
	480	50	281	405	8,65	2 600	2 200	34	▶ 16064 MA	–
340	480	74	371	540	11,4	2 600	2 200	46	▶ 6064 M	–
	420	38	178	275	6	2 800	1 800	10	61868	–
	420	38	178	275	6	2 800	2 400	11,5	▶ 61868 MA	–
	460	56	281	425	9	2 600	2 200	26,5	▶ 61968 MA	–
	520	57	345	520	10,6	2 400	2 000	45	16068 MA	–
360	520	82	423	640	13,2	2 400	2 200	62	▶ 6068 M	–
	440	38	182	285	6,1	2 600	2 200	12	▶ 61872 MA	–
	480	56	291	450	9,15	2 600	2 200	28	▶ 61972 MA	–
	540	57	351	550	11	1 800	1 400	49	16072 MA	–
	540	82	442	695	14	2 400	1 900	64,5	▶ 6072 M	–
	380	480	46	242	390	8	2 400	2 000	20	▶ 61876 MA
520		65	338	540	10,8	2 400	1 900	40	▶ 61976 MA	–
560		57	377	620	12,2	2 200	1 400	51	16076 MA	–
560		82	436	695	13,7	2 200	1 800	70,5	▶ 6076 M	–

▶ Producto popular

¹⁾ Para los rodamientos con una sola placa de protección o un sello no rozante (Z, RZ), corresponden las velocidades límite de los rodamientos abiertos.

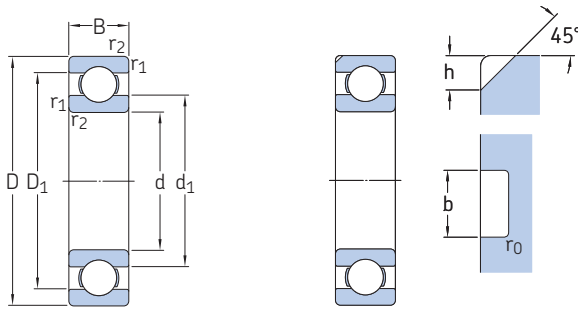


Dimensiones						Dimensiones de resaltes y radios de acuerdo				Factores de cálculo	
d	d ₁ ≈	d ₂ ≈	D ₁ ≈	D ₂ ≈	r _{1,2} min.	d _a min.	d _a máx.	D _a máx.	r _a máx.	k _r	f ₀
mm						mm				-	
280	302	-	327	-	2	289	-	341	2	0,015	17
	302	-	328	-	3,8	289	-	341	2	0,015	17
	311	-	349	-	2,1	291	-	369	2	0,02	17
	311	-	350	-	2,1	291	-	369	2	0,02	17
	327	-	371	-	3	293	-	407	2,5	0,02	17
	327	-	374	-	3	293	-	407	2,5	0,02	17
	324	-	376	-	4	296	-	404	3	0,025	16
	324	-	376	-	4	296	-	404	3	0,025	16
	355	-	425	-	5	300	-	480	4	0,025	15
	300	325	-	355	-	2,1	309	-	371	2	0,015
325		-	356	-	2,1	309	-	371	2	0,015	17
338		-	382	-	3	313	-	407	2,5	0,02	16
338		-	384	-	3	313	-	407	2,5	0,02	16
352		-	407	-	4	315	-	445	3	0,02	16
351		-	409	-	4	315	-	445	3	0,025	16
383		-	457	-	5	320	-	520	4	0,025	15
320		345	-	375	-	2,1	332	-	388	2	0,015
	345	-	376	-	2,1	332	-	388	2	0,015	17
	357	-	403	-	3	333	-	427	2,5	0,02	16
	372	-	428	-	4	335	-	465	3	0,02	17
	370	-	431	-	4	335	-	465	3	0,025	16
	340	365	-	395	-	2,1	352	-	408	2	0,015
365		-	396	-	2,1	352	-	408	2	0,015	17
378		-	422	-	3	353	-	447	2,5	0,02	17
398		-	462	-	4	355	-	505	3	0,02	16
397		-	463	-	5	360	-	500	4	0,025	16
360	385	-	415	-	2,1	372	-	428	2	0,015	17
	398	-	443	-	3	373	-	467	2,5	0,02	17
	418	-	482	-	4	375	-	525	3	0,02	16
	416	-	485	-	5	378	-	522	4	0,025	16
380	412	-	449	-	2,1	392	-	468	2	0,015	17
	425	-	476	-	4	395	-	505	3	0,02	17
	443	-	497	-	4	395	-	545	3	0,02	17
	437	-	503	-	5	400	-	542	4	0,025	16

1.1 Rodamientos rígidos de una hilera de bolas

d 400 – 710 mm

1.1

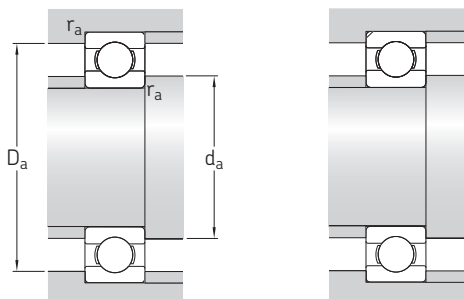


Designación	Dimensiones		
	h	b	r ₀
–	mm		
60/500 N1MAS	20	15,5	3
60/530 N1MAS	20	15,5	3
60/560 N1MAS	25	20,5	3
619/630 N1MAS	25	20,5	3
60/630 N1MBS	32	20,5	3
60/670 N1MAS	32	20,5	3

Dimensiones principales			Capacidad de carga básica		Carga límite de fatiga	Velocidades nominales		Masa	Designaciones	
d	D	B	dinámica C	estática C ₀	P _u	Velocidad de referencia	Velocidad límite ¹⁾		Rodamiento abierto o tapado en ambos lados	tapado en un lado ¹⁾
mm			kN		kN	r. p. m.		kg	–	
400	500	46	247	405	8,15	2 400	1 900	20,5	▶ 61880 MA	–
	540	65	345	570	11,2	2 200	1 800	41,5	▶ 61980 MA	–
	600	90	520	865	16,3	2 000	1 700	87,5	▶ 6080 M	–
420	520	46	251	425	8,3	2 200	1 800	21,5	▶ 61884 MA	–
	560	65	351	600	11,4	2 200	1 800	43	▶ 61984 MA	–
	620	90	507	880	16,3	2 000	1 600	91,5	6084 M	–
440	540	46	255	440	8,5	2 200	1 800	22,5	▶ 61888 MA	–
	600	74	410	720	13,2	2 000	1 600	60,5	61988 MA	–
	650	94	553	965	17,6	1 900	1 500	105	6088 M	–
460	580	56	319	570	10,6	2 000	1 600	35	▶ 61892 MA	–
	620	74	423	750	13,7	1 900	1 600	62,5	61992 MA	–
	680	100	582	1 060	19	1 800	1 500	120	6092 MB	–
480	600	56	325	600	10,8	1 900	1 600	36,5	▶ 61896 MA	–
	650	78	449	815	14,6	1 800	1 500	74	61996 MA	–
	700	100	618	1 140	20	1 700	1 400	125	6096 MB	–
500	620	56	332	620	11,2	1 800	1 500	40,5	▶ 618/500 MA	–
	670	78	462	865	15	1 700	1 400	81,5	619/500 MA	–
	720	100	605	1 140	19,6	1 600	1 300	135	60/500 N1MAS	–
530	650	56	332	655	11,2	1 700	1 400	39,5	▶ 618/530 MA	–
	710	82	488	930	15,6	1 600	1 300	90,5	619/530 MA	–
	780	112	650	1 270	20,8	1 500	1 200	185	60/530 N1MAS	–
560	680	56	345	695	11,8	1 600	1 300	42	▶ 618/560 MA	–
	750	85	494	980	16,3	1 500	1 200	105	619/560 MA	–
	820	115	663	1 370	22	1 400	1 200	210	60/560 N1MAS	–
600	730	60	364	765	12,5	1 500	1 200	52	▶ 618/600 MA	–
	800	90	585	1 220	19,6	1 400	1 100	125	619/600 MA	–
	870	118	728	1 500	23,6	1 300	1 100	230	60/600 MA	–
630	780	69	442	965	15,3	1 400	1 100	73	▶ 618/630 MA	–
	850	100	624	1 340	21,2	1 300	1 100	160	619/630 N1MA	–
	920	128	819	1 760	27	1 200	1 000	285	60/630 N1MBS	–
670	820	69	442	1 000	15,6	1 300	1 100	83,5	▶ 618/670 MA	–
	900	103	676	1 500	22,4	1 200	1 000	192	619/670 MA	–
	980	136	904	2 040	30	1 100	900	345	60/670 N1MAS	–
710	870	74	475	1 100	16,6	1 200	1 000	93,5	▶ 618/710 MA	–
	950	106	663	1 500	22	1 100	900	220	619/710 MA	–
	1 030	140	956	2 200	31,5	1 000	850	382	60/710 MA	–

▶ Producto popular

¹⁾ Para los rodamientos con una sola placa de protección o un sello no rozante (Z, RZ), corresponden las velocidades límite de los rodamientos abiertos.

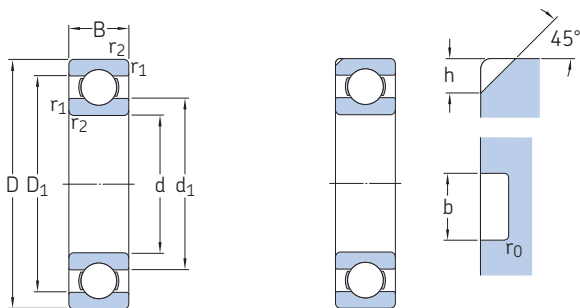


Dimensiones						Dimensiones de resaltes y radios de acuerdo				Factores de cálculo	
d	d ₁ ≈	d ₂ ≈	D ₁ ≈	D ₂ ≈	r _{1,2} min.	d _a min.	d _a máx.	D _a máx.	r _a máx.	k _r	f ₀
mm						mm				-	
400	432	-	471	-	2,1	412	-	488	2	0,015	17
	445	-	496	-	4	415	-	525	3	0,02	17
	463	-	537	-	5	418	-	582	4	0,025	16
420	452	-	491	-	2,1	432	-	508	2	0,015	17
	465	-	516	-	4	435	-	545	3	0,02	17
	482	-	557	-	5	438	-	602	4	0,025	16
440	472	-	510	-	2,1	452	-	528	2	0,015	17
	492	-	549	-	4	455	-	585	3	0,02	17
	506	-	584	-	6	463	-	627	5	0,025	16
460	498	-	542	-	3	473	-	567	2,5	0,015	17
	511	-	569	-	4	476	-	604	3	0,02	17
	528	-	614	-	6	483	-	657	5	0,025	16
480	518	-	564	-	3	493	-	587	2,5	0,015	17
	535	-	595	-	5	498	-	632	4	0,02	17
	550	-	630	-	6	503	-	677	5	0,025	16
500	538	-	582	-	3	513	-	607	2,5	0,015	17
	555	-	617	-	5	518	-	652	4	0,02	17
	568	-	650	-	6	523	-	697	5	0,025	16
530	568	-	613	-	3	543	-	637	2,5	0,015	17
	587	-	653	-	5	548	-	692	4	0,02	17
	612	-	700	-	6	553	-	757	5	0,025	16
560	598	-	644	-	3	573	-	667	2,5	0,015	17
	622	-	689	-	5	578	-	732	4	0,02	17
	648	-	732	-	6	583	-	797	5	0,025	16
600	642	-	688	-	3	613	-	717	2,5	0,015	17
	663	-	736	-	5	618	-	782	4	0,02	17
	689	-	781	-	6	623	-	847	5	0,025	16
630	678	-	732	-	4	645	-	765	3	0,015	17
	702	-	778	-	6	653	-	827	5	0,02	17
	725	-	825	-	7,5	658	-	892	6	0,025	16
670	718	-	772	-	4	685	-	805	3	0,015	17
	745	-	825	-	6	693	-	877	5	0,02	17
	771	-	878	-	7,5	698	-	952	6	0,025	16
710	761	-	818	-	4	725	-	855	3	0,015	17
	790	-	870	-	6	733	-	927	5	0,02	17
	811	-	928	-	7,5	738	-	1 002	6	0,025	16

1.1 Rodamientos rígidos de una hilera de bolas

d 750 – 1 500 mm

1.1

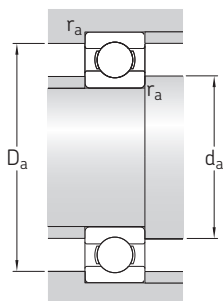


Designación	Dimensiones		
	h	b	r ₀
–	mm		
60/800 N1MAS	32	20,5	3

Dimensiones principales			Capacidad de carga básica		Carga límite de fatiga P _u	Velocidades nominales		Masa	Designaciones	
d	D	B	dinámica C	estática C ₀		Velocidad de referencia	Velocidad límite ¹⁾		Rodamiento abierto o tapado en ambos lados	tapado en un lado ¹⁾
mm			kN		kN	r. p. m.		kg	–	
750	920	78	527	1 250	18,3	1 100	900	110	▶ 618/750 MA	–
	1 000	112	761	1 800	25,5	1 000	850	255	▶ 619/750 MA	–
	1 090	150	995	2 360	33,5	950	800	485	▶ 60/750 MA	–
800	980	82	559	1 370	19,3	1 000	850	130	▶ 618/800 MA	–
	1 060	115	832	2 040	28,5	950	800	275	▶ 619/800 MA	–
	1 150	155	1 010	2 550	34,5	900	750	523	▶ 60/800 N1MAS	–
850	1 030	82	559	1 430	19,6	950	750	140	▶ 618/850 MA	–
	1 120	118	852	2 120	28,5	850	750	320	▶ 619/850 MA	–
900	1 090	85	618	1 600	21,6	850	700	167	▶ 618/900 MA	–
950	1 150	90	637	1 730	22,4	800	670	197	▶ 618/950 MA	–
1 000	1 220	100	637	1 800	22,8	750	600	245	▶ 618/1000 MA	–
1 060	1 280	100	728	2 120	26,5	670	560	260	▶ 618/1060 MA	–
1 120	1 360	106	741	2 200	26,5	630	530	315	▶ 618/1120 MA	–
1 180	1 420	106	761	2 360	27,5	560	480	337	▶ 618/1180 MB	–
1 320	1 600	122	956	3 150	35,5	480	400	500	▶ 618/1320 MA	–
1 500	1 820	140	1 170	4 150	43	380	240	638	▶ 618/1500 TN	–

▶ Producto popular

¹⁾ Para los rodamientos con una sola placa de protección o un sello no rozante (Z, RZ), corresponden las velocidades límite de los rodamientos abiertos.

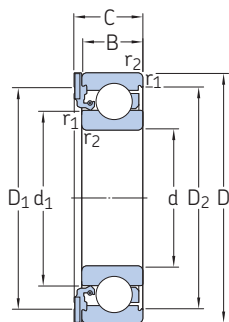


Dimensiones						Dimensiones de resaltes y radios de acuerdo				Factores de cálculo	
d	d ₁ ≈	d ₂ ≈	D ₁ ≈	D ₂ ≈	r _{1,2} min.	d _a min.	d _a máx.	D _a máx.	r _a máx.	k _r	f ₀
mm						mm				-	
750	804	-	866	-	5	768	-	902	4	0,015	17
	835	-	919	-	6	773	-	977	5	0,02	17
	862	-	978	-	7,5	778	-	1 062	6	0,025	16
800	857	-	922	-	5	818	-	962	4	0,015	17
	884	-	975	-	6	823	-	1 037	5	0,02	17
	914	-	1 032	-	7,5	828	-	1 122	6	0,025	16
850	907	-	972	-	5	868	-	1 012	4	0,015	17
	937	-	1 033	-	6	873	-	1 097	5	0,02	17
900	960	-	1 029	-	5	918	-	1 072	4	0,015	18
950	1 015	-	1 084	-	5	968	-	1 132	4	0,015	18
1 000	1 076	-	1 145	-	6	1 023	-	1 197	5	0,015	17
1 060	1 132	-	1 208	-	6	1 083	-	1 257	5	0,015	18
1 120	1 201	-	1 278	-	6	1 143	-	1 337	5	0,015	18
1 180	1 262	-	1 338	-	6	1 203	-	1 397	5	0,015	18
1 320	1 414	-	1 506	-	6	1 343	-	1 577	5	0,015	18
1 500	1 606	-	1 712	-	7,5	1 528	-	1 792	6	0,015	18

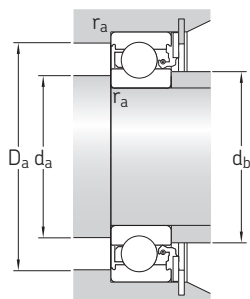
1.2 Unidades de rodamiento selladas con aceite ICOS

d 12 – 30 mm

1.2



Dimensiones principales				Capacidad de carga básica		Carga límite de fatiga	Velocidad límite	Masa	Designación
d	D	B	C	C	C ₀				
mm				kN		kN	r. p. m.	kg	–
12	32	10	12,6	7,28	3,1	0,132	14 000	0,041	ICOS-D1B01 TN9
15	35	11	13,2	8,06	3,75	0,16	12 000	0,048	ICOS-D1B02 TN9
17	40	12	14,2	9,95	4,75	0,2	11 000	0,071	ICOS-D1B03 TN9
20	47	14	16,2	13,5	6,55	0,28	9 300	0,11	ICOS-D1B04 TN9
25	52	15	17,2	14,8	7,8	0,335	7 700	0,14	ICOS-D1B05 TN9
30	62	16	19,4	20,3	11,2	0,475	6 500	0,22	ICOS-D1B06 TN9



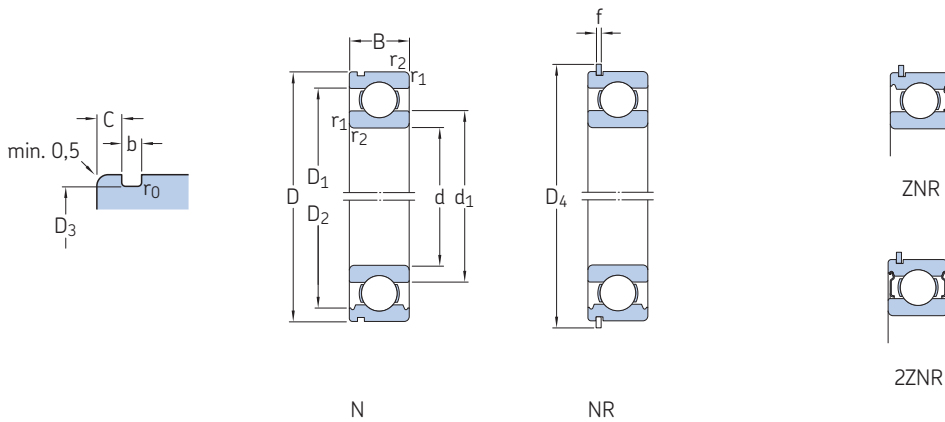
Dimensiones					Dimensiones de resaltes y radios de acuerdo					Factores de cálculo	
d	d_1 ≈	D_1 ≈	D_2 ≈	$r_{1,2}$ min.	d_a, d_b min.	d_a máx.	d_b máx.	D_a máx.	r_a máx.	k_r	f_0
mm					mm					-	
12	18,4	-1)	27,4	0,6	16,2	18,4	18	27,8	0,6	0,025	12
15	21,7	30,8	30,5	0,6	19,2	21,7	21,5	30,8	0,6	0,025	13
17	24,5	35,6	35	0,6	21,2	24,5	24	35,8	0,6	0,025	13
20	28,8	42	40,6	1	25,6	28,8	28,5	41,4	1	0,025	13
25	34,3	47	46,3	1	30,6	34,3	34	46,4	1	0,025	14
30	40,3	55,6	54,1	1	35,6	40,3	40	56	1	0,025	14

1) Sección transversal totalmente de caucho

1.3 Rodamientos rígidos de una hilera de bolas con ranura para anillo elástico

d 10 – 35 mm

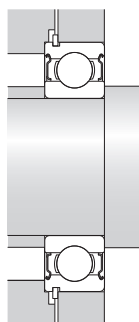
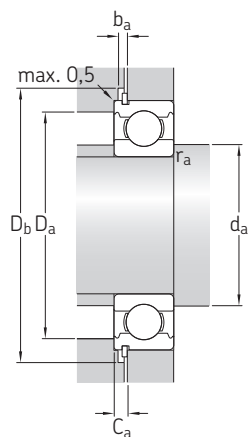
1.3



Dimensiones principales			Capacidad de carga básica		Carga límite de fatiga	Velocidades nominales		Masa	Designaciones Rodamientos ¹⁾		Anillo elástico
d	D	B	dinámica C	estática C ₀	P _u	Velocidad de referencia	Velocidad límite ¹⁾				
mm			kN		kN	r. p. m.		kg	-		
10	30	9	5,4	2,36	0,1	56 000	28 000	0,035	6200-ZNR	6200-2ZNR	SP 30
	30	9	5,4	2,36	0,1	56 000	36 000	0,032	6200 N	6200 NR	SP 30
12	32	10	7,28	3,1	0,132	50 000	26 000	0,037	6201-ZNR	6201-2ZNR	SP 32
	32	10	7,28	3,1	0,132	50 000	32 000	0,037	6201 N	6201 NR	SP 32
15	35	11	8,06	3,75	0,16	43 000	22 000	0,045	6202-ZNR	6202-2ZNR	SP 35
	35	11	8,06	3,75	0,16	43 000	28 000	0,045	6202 N	6202 NR	SP 35
17	40	12	9,95	4,75	0,2	38 000	19 000	0,065	6203-ZNR	6203-2ZNR	SP 40
	40	12	9,95	4,75	0,2	38 000	24 000	0,065	6203 N	6203 NR	SP 40
	47	14	14,3	6,55	0,275	34 000	17 000	0,12	6303-ZNR	6303-2ZNR	SP 47
	47	14	14,3	6,55	0,275	34 000	22 000	0,12	6303 N	6303 NR	SP 47
20	42	12	9,95	5	0,212	38 000	19 000	0,069	6004-ZNR	6004-2ZNR	SP 42
	42	12	9,95	5	0,212	38 000	24 000	0,069	6004 N	6004 NR	SP 42
	47	14	13,5	6,55	0,28	32 000	17 000	0,11	6204-ZNR	6204-2ZNR	SP 47
	47	14	13,5	6,55	0,28	32 000	20 000	0,11	6204 N	6204 NR	SP 47
	52	15	16,8	7,8	0,335	30 000	15 000	0,16	6304-ZNR	6304-2ZNR	SP 52
52	15	16,8	7,8	0,335	30 000	19 000	0,15	6304 N	6304 NR	SP 52	
25	47	12	11,9	6,55	0,275	32 000	16 000	0,08	6005-ZNR	6005-2ZNR	SP 47
	47	12	11,9	6,55	0,275	32 000	20 000	0,08	6005 N	6005 NR	SP 47
	52	15	14,8	7,8	0,335	28 000	14 000	0,13	6205-ZNR	6205-2ZNR	SP 52
	52	15	14,8	7,8	0,335	28 000	18 000	0,13	6205 N	6205 NR	SP 52
	62	17	23,4	11,6	0,49	24 000	13 000	0,24	6305-ZNR	6305-2ZNR	SP 62
62	17	23,4	11,6	0,49	24 000	16 000	0,23	6305 N	6305 NR	SP 62	
30	55	13	13,8	8,3	0,355	28 000	17 000	0,12	6006 N	6006 NR	SP 55
	62	16	20,3	11,2	0,475	24 000	12 000	0,21	6206-ZNR	6206-2ZNR	SP 62
	62	16	20,3	11,2	0,475	24 000	15 000	0,21	6206 N	6206 NR	SP 62
72	72	19	29,6	16	0,67	20 000	11 000	0,37	6306-ZNR	6306-2ZNR	SP 72
	72	19	29,6	16	0,67	20 000	13 000	0,36	6306 N	6306 NR	SP 72
35	62	14	16,8	10,2	0,44	24 000	15 000	0,16	6007 N	6007 NR	SP 62
	72	17	27	15,3	0,655	20 000	10 000	0,31	6207-ZNR	6207-2ZNR	SP 72
	72	17	27	15,3	0,655	20 000	13 000	0,3	6207 N	6207 NR	SP 72
80	80	21	35,1	19	0,82	19 000	9 500	0,48	6307-ZNR	6307-2ZNR	SP 80
	80	21	35,1	19	0,82	19 000	12 000	0,47	6307 N	6307 NR	SP 80
	100	25	55,3	31	1,29	16 000	10 000	0,99	6407 N	6407 NR	SP 100

Rodamiento SKF Explorer

¹⁾ Para los rodamientos con una placa de protección (ZNR), corresponden las velocidades límite de los rodamientos abiertos.

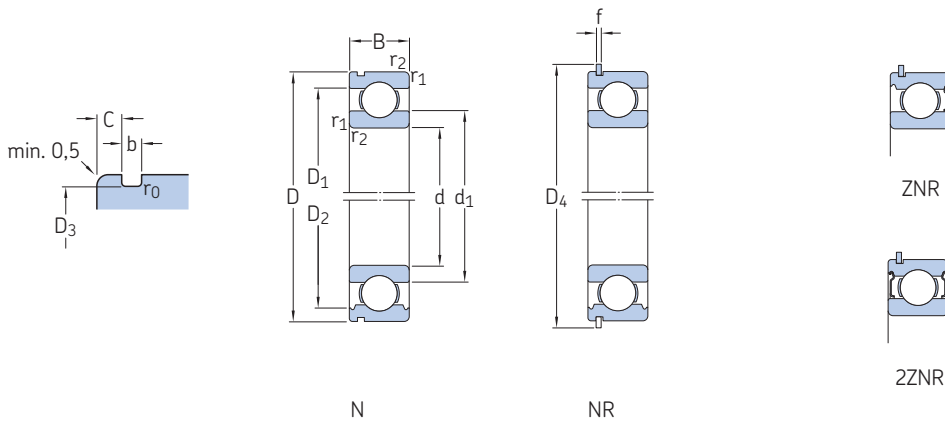


Dimensiones										Dimensiones de resaltes y radios de acuerdo								Factores de cálculo	
d	d ₁	D ₁	D ₂	D ₃	D ₄	b	f	C	r _{1,2}	r ₀	d _a	d _{a,max.}	D _{a,max.}	D _b	b _a	C _{a,max.}	r _{a,max.}	k _r	f ₀
mm										mm								-	
10	17	-	24,8	28,17	34,7	1,35	1,12	2,06	0,6	0,4	14,2	16,9	25,8	36	1,5	3,18	0,6	0,025	13
	17	-	24,8	28,17	34,7	1,35	1,12	2,06	0,6	0,4	14,2	-	25,8	36	1,5	3,18	0,6	0,025	13
12	18,4	-	27,4	30,15	36,7	1,35	1,12	2,06	0,6	0,4	16,2	18,4	27,8	38	1,5	3,18	0,6	0,025	12
	18,4	-	27,4	30,15	36,7	1,35	1,12	2,06	0,6	0,4	16,2	-	27,8	38	1,5	3,18	0,6	0,025	12
15	21,7	-	30,5	33,17	39,7	1,35	1,12	2,06	0,6	0,4	19,2	21,6	30,8	41	1,5	3,18	0,6	0,025	13
	21,7	-	30,5	33,17	39,7	1,35	1,12	2,06	0,6	0,4	19,2	-	30,8	41	1,5	3,18	0,6	0,025	13
17	24,5	-	35	38,1	44,6	1,35	1,12	2,06	0,6	0,4	21,2	24,4	35,8	46	1,5	3,18	0,6	0,025	13
	24,5	-	35	38,1	44,6	1,35	1,12	2,06	0,6	0,4	21,2	-	35,8	46	1,5	3,18	0,6	0,025	13
	26,5	-	39,6	44,6	52,7	1,35	1,12	2,46	1	0,4	22,6	26,4	41,4	54	1,5	3,58	1	0,03	12
	26,5	-	39,6	44,6	52,7	1,35	1,12	2,46	1	0,4	22,6	-	41,4	54	1,5	3,58	1	0,03	12
	26,5	-	39,6	44,6	52,7	1,35	1,12	2,46	1	0,4	22,6	-	41,4	54	1,5	3,58	1	0,03	12
20	27,2	-	37,2	39,75	46,3	1,35	1,12	2,06	0,6	0,4	23,2	27,1	38,8	48	1,5	3,18	0,6	0,025	14
	27,2	-	37,2	39,75	46,3	1,35	1,12	2,06	0,6	0,4	23,2	-	38,8	48	1,5	3,18	0,6	0,025	14
	28,8	-	40,6	44,6	52,7	1,35	1,12	2,46	1	0,4	25,6	28,7	41,4	54	1,5	3,58	1	0,025	13
	28,8	-	40,6	44,6	52,7	1,35	1,12	2,46	1	0,4	25,6	-	41,4	54	1,5	3,58	1	0,025	13
	30,3	-	44,8	49,73	57,9	1,35	1,12	2,46	1,1	0,4	27	30,3	45	59	1,5	3,58	1	0,03	12
30,3	-	44,8	49,73	57,9	1,35	1,12	2,46	1,1	0,4	27	-	45	59	1,5	3,58	1	0,03	12	
25	32	-	42,2	44,6	52,7	1,35	1,12	2,06	0,6	0,4	28,2	31,9	43,8	54	1,5	3,18	0,6	0,025	14
	32	-	42,2	44,6	52,7	1,35	1,12	2,06	0,6	0,4	28,2	-	43,8	54	1,5	3,18	0,6	0,025	14
	34,3	-	46,3	49,73	57,9	1,35	1,12	2,46	1	0,4	30,6	34,3	46,4	59	1,5	3,58	1	0,025	14
	34,3	-	46,3	49,73	57,9	1,35	1,12	2,46	1	0,4	30,6	-	46,4	59	1,5	3,58	1	0,025	14
	36,6	-	52,7	59,61	67,7	1,9	1,7	3,28	1,1	0,6	32	36,5	55	69	2,2	4,98	1	0,03	12
36,6	-	52,7	59,61	67,7	1,9	1,7	3,28	1,1	0,6	32	-	55	69	2,2	4,98	1	0,03	12	
30	38,2	-	49	52,6	60,7	1,35	1,12	2,06	1	0,4	34,6	-	50	62	1,5	3,18	1	0,025	15
	40,3	-	54,1	59,61	67,7	1,9	1,7	3,28	1	0,6	35,6	40,3	56	69	2,2	4,98	1	0,025	14
	40,3	-	54,1	59,61	67,7	1,9	1,7	3,28	1	0,6	35,6	-	56	69	2,2	4,98	1	0,025	14
	44,6	-	61,9	68,81	78,6	1,9	1,7	3,28	1,1	0,6	37	44,5	65	80	2,2	4,98	1	0,03	13
44,6	-	61,9	68,81	78,6	1,9	1,7	3,28	1,1	0,6	37	-	65	80	2,2	4,98	1	0,03	13	
35	43,7	-	55,7	59,61	67,7	1,9	1,7	2,06	1	0,6	39,6	-	57	69	2,2	3,76	1	0,025	15
	46,9	-	62,7	68,81	78,6	1,9	1,7	3,28	1,1	0,6	42	46,8	65	80	2,2	4,98	1	0,025	14
	46,9	-	62,7	68,81	78,6	1,9	1,7	3,28	1,1	0,6	42	-	65	80	2,2	4,98	1	0,025	14
	49,5	-	69,2	76,81	86,6	1,9	1,7	3,28	1,5	0,6	44	49,5	71	88	2,2	4,98	1,5	0,03	13
	49,5	-	69,2	76,81	86,6	1,9	1,7	3,28	1,5	0,6	44	-	71	88	2,2	4,98	1,5	0,03	13
57,4	79,6	-	96,8	106,5	2,7	2,46	3,28	1,5	0,6	46	-	89	108	3	5,74	1,5	0,035	12	

1.3 Rodamientos rígidos de una hilera de bolas con ranura para anillo elástico

d 40 – 65 mm

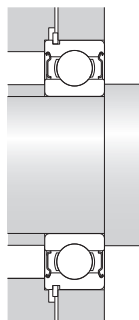
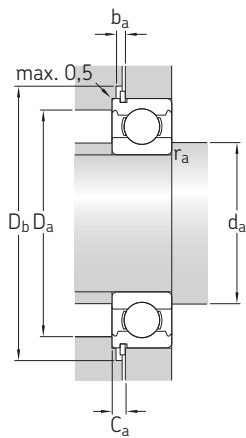
1.3



Dimensiones principales			Capacidad de carga básica		Carga límite de fatiga	Velocidades nominales		Masa	Designaciones Rodamientos ¹⁾		Anillo elástico
d	D	B	dinámica C	estática C ₀	P _u	Velocidad de referencia	Velocidad límite ¹⁾				
mm			kN		kN	r. p. m.		kg	-		
40	68	15	17,8	11	0,49	22 000	14 000	0,19	6008 N	6008 NR	SP 68
	80	18	32,5	19	0,8	18 000	9 000	0,39	6208-ZNR	6208-2ZNR	SP 80
	80	18	32,5	19	0,8	18 000	11 000	0,38	6208 N	6208 NR	SP 80
	90	23	42,3	24	1,02	17 000	8 500	0,64	6308-ZNR	6308-2ZNR	SP 90
	90	23	42,3	24	1,02	17 000	11 000	0,64	6308 N	6308 NR	SP 90
	110	27	63,7	36,5	1,53	14 000	9 000	1,3	6408 N	6408 NR	SP 110
45	75	16	22,1	14,6	0,64	20 000	12 000	0,24	6009 N	6009 NR	SP 75
	85	19	35,1	21,6	0,915	17 000	8 500	0,44	6209-ZNR	6209-2ZNR	SP 85
	85	19	35,1	21,6	0,915	17 000	11 000	0,43	6209 N	6209 NR	SP 85
	100	25	55,3	31,5	1,34	15 000	7 500	0,89	6309-ZNR	6309-2ZNR	SP 100
	100	25	55,3	31,5	1,34	15 000	9 500	0,85	6309 N	6309 NR	SP 100
	120	29	76,1	45	1,9	13 000	8 500	1,6	6409 N	6409 NR	SP 120
50	80	16	22,9	15,6	0,71	18 000	11 000	0,27	6010 N	6010 NR	SP 80
	90	20	37,1	23,2	0,98	15 000	8 000	0,49	6210-ZNR	6210-2ZNR	SP 90
	90	20	37,1	23,2	0,98	15 000	10 000	0,47	6210 N	6210 NR	SP 90
	110	27	65	38	1,6	13 000	6 700	1,15	6310-ZNR	6310-2ZNR	SP 110
	110	27	65	38	1,6	13 000	8 500	1,1	6310 N	6310 NR	SP 110
	130	31	87,1	52	2,2	12 000	7 500	2	6410 N	6410 NR	SP 130
55	90	18	29,6	21,2	0,9	16 000	10 000	0,4	6011 N	6011 NR	SP 90
	100	21	46,2	29	1,25	14 000	7 000	0,66	6211-ZNR	6211-2ZNR	SP 100
	100	21	46,2	29	1,25	14 000	9 000	0,63	6211 N	6211 NR	SP 100
	120	29	74,1	45	1,9	12 000	6 300	1,45	6311-ZNR	6311-2ZNR	SP 120
	120	29	74,1	45	1,9	12 000	8 000	1,4	6311 N	6311 NR	SP 120
	140	33	99,5	62	2,6	11 000	7 000	2,4	6411 N	6411 NR	SP 140
60	95	18	30,7	23,2	0,98	15 000	9 500	0,43	6012 N	6012 NR	SP 95
	110	22	55,3	36	1,53	13 000	6 300	0,83	6212-ZNR	6212-2ZNR	SP 110
	110	22	55,3	36	1,53	13 000	8 000	0,8	6212 N	6212 NR	SP 110
	130	31	85,2	52	2,2	11 000	5 600	1,8	6312-ZNR	6312-2ZNR	SP 130
	130	31	85,2	52	2,2	11 000	7 000	1,75	6312 N	6312 NR	SP 130
	150	35	108	69,5	2,9	10 000	6 300	2,9	6412 N	6412 NR	SP 150
65	100	18	31,9	25	1,06	14 000	9 000	0,45	6013 N	6013 NR	SP 100
	120	23	58,5	40,5	1,73	12 000	6 000	1,1	6213-ZNR	6213-2ZNR	SP 120
	120	23	58,5	40,5	1,73	12 000	7 500	1,05	6213 N	6213 NR	SP 120
	140	33	97,5	60	2,5	10 000	5 300	2,25	6313-ZNR	6313-2ZNR	SP 140
	140	33	97,5	60	2,5	10 000	6 700	2,15	6313 N	6313 NR	SP 140
	160	37	119	78	3,15	9 500	6 000	3,4	6413 N	6413 NR	SP 160

Rodamiento SKF Explorer

¹⁾ Para los rodamientos con una placa de protección (ZNR), corresponden las velocidades límite de los rodamientos abiertos.

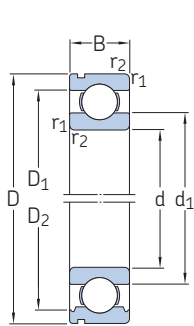


Dimensiones										Dimensiones de resaltes y radios de acuerdo								Factores de cálculo	
d	d ₁	D ₁	D ₂	D ₃	D ₄	b	f	C	r _{1,2}	r ₀	d _a	d _{a,max.}	D _{a,max.}	D _b	b _a	C _{a,max.}	r _{a,max.}	k _r	f ₀
mm										mm								-	
40	49,2	-	61,1	64,82	74,6	1,9	1,7	2,49	1	0,6	44,6	-	63	76	2,2	4,19	1	0,025	15
	52,6	-	69,8	76,81	86,6	1,9	1,7	3,28	1,1	0,6	47	52	73	88	2,2	4,98	1	0,025	14
	52,6	-	69,8	76,81	86,6	1,9	1,7	3,28	1,1	0,6	47	-	73	88	2,2	4,98	1	0,025	14
	56,1	-	77,7	86,79	96,5	2,7	2,46	3,28	1,5	0,6	49	56	81	98	3	5,74	1,5	0,03	13
	56,1	-	77,7	86,79	96,5	2,7	2,46	3,28	1,5	0,6	49	-	81	98	3	5,74	1,5	0,03	13
	62,8	87	-	106,81	116,6	2,7	2,46	3,28	2	0,6	53	-	97	118	3	5,74	2	0,035	12
45	54,7	-	67,8	71,83	81,6	1,9	1,7	2,49	1	0,6	51	-	69	83	2,2	4,19	1	0,025	15
	57,6	-	75,2	81,81	91,6	1,9	1,7	3,28	1,1	0,6	52	57	78	93	2,2	4,98	1	0,025	14
	57,6	-	75,2	81,81	91,6	1,9	1,7	3,28	1,1	0,6	52	-	78	93	2,2	4,98	1	0,025	14
	62,1	-	86,7	96,8	106,5	2,7	2,46	3,28	1,5	0,6	54	62	91	108	3	5,74	1,5	0,03	13
	62,1	-	86,7	96,8	106,5	2,7	2,46	3,28	1,5	0,6	54	-	91	108	3	5,74	1,5	0,03	13
	68,9	95,9	-	115	129,7	3,1	2,82	4,06	2	0,6	58	-	107	131	3,5	6,88	2	0,035	12
50	59,7	-	72,8	76,81	86,6	1,9	1,7	2,49	1	0,6	55	-	75	88	2,2	4,19	1	0,025	15
	62,5	-	81,7	86,79	96,5	2,7	2,46	3,28	1,1	0,6	57	62	83	98	3	5,74	1	0,025	14
	62,5	-	81,7	86,79	96,5	2,7	2,46	3,28	1,1	0,6	57	-	83	98	3	5,74	1	0,025	14
	68,7	-	95,2	106,81	116,6	2,7	2,46	3,28	2	0,6	61	68	99	118	3	5,74	2	0,03	13
	68,7	-	95,2	106,81	116,6	2,7	2,46	3,28	2	0,6	61	-	99	118	3	5,74	2	0,03	13
	75,4	105	-	125,22	139,7	3,1	2,82	4,06	2,1	0,6	64	-	116	141	3,5	6,88	2	0,035	12
55	66,3	-	81,5	86,79	96,5	2,7	2,46	2,87	1,1	0,6	61	-	84	98	3	5,33	1	0,025	15
	69	-	89,4	96,8	106,5	2,7	2,46	3,28	1,5	0,6	64	69	91	108	3	5,74	1,5	0,025	14
	69	-	89,4	96,8	106,5	2,7	2,46	3,28	1,5	0,6	64	-	91	108	3	5,74	1,5	0,025	14
	75,3	-	104	115,21	129,7	3,1	2,82	4,06	2	0,6	66	75	109	131	3,5	6,88	2	0,03	13
	75,3	-	104	115,21	129,7	3,1	2,82	4,06	2	0,6	66	-	109	131	3,5	6,88	2	0,03	13
	81,5	114	-	135,23	149,7	3,1	2,82	4,9	2,1	0,6	69	-	126	151	3,5	7,72	2	0,035	12
60	71,3	-	86,5	91,82	101,6	2,7	2,46	2,87	1,1	0,6	66	-	89	103	3	5,33	1	0,025	16
	75,5	-	98	106,81	116,6	2,7	2,46	3,28	1,5	0,6	69	75	101	118	3	5,74	1,5	0,025	14
	75,5	-	98	106,81	116,6	2,7	2,46	3,28	1,5	0,6	69	-	101	118	3	5,74	1,5	0,025	14
	81,8	-	113	125,22	139,7	3,1	2,82	4,06	2,1	0,6	72	81	118	141	3,5	6,88	2	0,03	13
	81,8	-	113	125,22	139,7	3,1	2,82	4,06	2,1	0,6	72	-	118	141	3,5	6,88	2	0,03	13
	88,1	122	-	145,24	159,7	3,1	2,82	4,9	2,1	0,6	74	-	136	162	3,5	7,72	2	0,035	12
65	76,3	-	91,5	96,8	106,5	2,7	2,46	2,87	1,1	0,6	71	-	94	108	3	5,33	1	0,025	16
	83,3	-	106	115,21	129,7	3,1	2,82	4,06	1,5	0,6	74	83	111	131	3,5	6,88	1,5	0,025	15
	83,3	-	106	115,21	129,7	3,1	2,82	4,06	1,5	0,6	74	-	111	131	3,5	6,88	1,5	0,025	15
	88,3	-	122	135,23	149,7	3,1	2,82	4,9	2,1	0,6	77	88	128	151	3,5	7,72	2	0,03	13
	88,3	-	122	135,23	149,7	3,1	2,82	4,9	2,1	0,6	77	-	128	151	3,5	7,72	2	0,03	13
	94	131	-	155,22	169,7	3,1	2,82	4,9	2,1	0,6	79	-	146	172	3,5	7,72	2	0,035	12

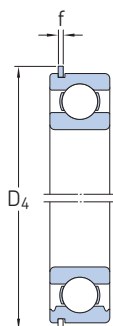
1.3 Rodamientos rígidos de una hilera de bolas con ranura para anillo elástico

d 70 – 120 mm

1.3



N



NR



ZNR

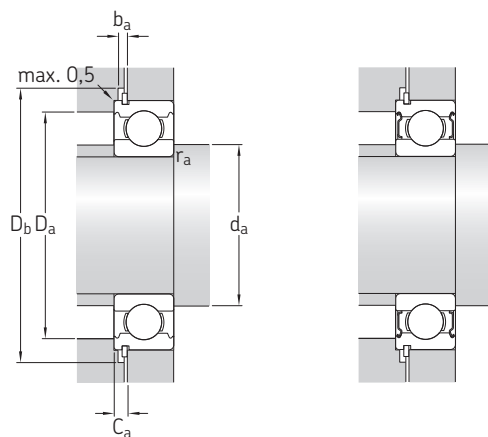


2ZNR

Dimensiones principales			Capacidad de carga básica		Carga límite de fatiga	Velocidades nominales		Masa	Designaciones Rodamientos ¹⁾	Anillo elástico	
d	D	B	dinámica C	estática C ₀	P _u	Velocidad de referencia	Velocidad límite ¹⁾				
mm			kN		kN	r. p. m.		kg	–		
70	110	20	39,7	31	1,32	13 000	8 000	0,63	6014 N	6014 NR	SP 110
	125	24	63,7	45	1,9	11 000	5 600	1,15	6214-ZNR	6214-2ZNR	SP 125
	125	24	63,7	45	1,9	11 000	7 000	1,15	6214 N	6214 NR	SP 125
150	150	35	111	68	2,75	9 500	5 000	2,65	6314-ZNR	6314-2ZNR	SP 150
	150	35	111	68	2,75	9 500	6 300	2,6	6314 N	6314 NR	SP 150
75	115	20	41,6	33,5	1,43	12 000	7 500	0,67	6015 N	6015 NR	SP 115
	130	25	68,9	49	2,04	10 000	6 700	1,25	6215 N	6215 NR	SP 130
	160	37	119	76,5	3	9 000	5 600	3,05	6315 N	6315 NR	SP 160
80	125	22	49,4	40	1,66	11 000	7 000	0,92	6016 N	6016 NR	SP 125
	140	26	72,8	55	2,2	9 500	6 000	1,5	6216 N	6216 NR	SP 140
85	130	22	52	43	1,76	11 000	6 700	0,94	6017 N	6017 NR	SP 130
	150	28	87,1	64	2,5	9 000	5 600	1,85	6217 N	6217 NR	SP 150
90	140	24	60,5	50	1,96	10 000	6 300	1,2	6018 N	6018 NR	SP 140
	160	30	101	73,5	2,8	8 500	5 300	2,25	6218 N	6218 NR	SP 160
95	170	32	114	81,5	3	8 000	5 000	2,7	6219 N	6219 NR	SP 170
100	150	24	63,7	54	2,04	9 500	5 600	1,3	6020 N	6020 NR	SP 150
	180	34	127	93	3,35	7 500	4 800	3,25	6220 N	6220 NR	SP 180
105	160	26	76,1	65,5	2,4	8 500	5 300	1,65	6021 N	6021 NR	SP 160
110	170	28	85,2	73,5	2,6	8 000	5 000	2,05	6022 N	6022 NR	SP 170
120	180	28	88,4	80	2,75	7 500	4 800	2,2	6024 N	6024 NR	SP 180

Rodamiento SKF Explorer

¹⁾ Para los rodamientos con una placa de protección (ZNR), corresponden las velocidades límite de los rodamientos abiertos.

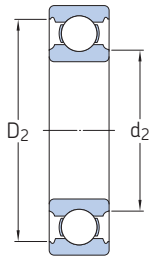
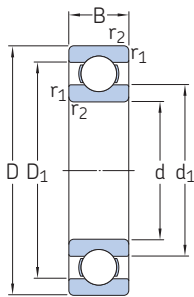


Dimensiones										Dimensiones de resaltes y radios de acuerdo								Factores de cálculo	
d	d ₁ ≈	D ₁ ≈	D ₂ ≈	D ₃	D ₄	b	f	C	r _{1,2} min.	r ₀ máx.	d _a min.	d _a máx.	D _a máx.	D _b min.	b _a min.	C _a máx.	r _a máx.	k _r	f ₀
mm										mm								-	
70	82,8	-	99,9	106,81	116,6	2,7	2,46	2,87	1,1	0,6	76	-	104	118	3	5,33	1	0,025	16
	87	-	111	120,22	134,7	3,1	2,82	4,06	1,5	0,6	79	87	116	136	3,5	6,88	1,5	0,025	15
	87	-	111	120,22	134,7	3,1	2,82	4,06	1,5	0,6	79	-	116	136	3,5	6,88	1,5	0,025	15
	94,9	-	130	145,25	159,7	3,1	2,82	4,9	2,1	0,6	82	94	138	162	3,5	7,72	2	0,03	13
	94,9	-	130	145,25	159,7	3,1	2,82	4,9	2,1	0,6	82	-	138	162	3,5	7,72	2	0,03	13
75	87,8	-	105	111,81	121,6	2,7	2,46	2,87	1,1	0,6	81	-	109	123	3	5,33	1	0,025	16
	92	-	117	125,22	139,7	3,1	2,82	4,06	1,5	0,6	84	-	121	141	3,5	6,88	1,5	0,025	15
	101	-	139	155,22	169,7	3,1	2,82	4,9	2,1	0,6	87	-	148	172	3,5	7,72	2	0,03	13
80	94,4	-	115	120,22	134,7	3,1	2,82	2,87	1,1	0,6	86	-	119	136	3,5	5,69	1	0,025	16
	101	-	127	135,23	149,7	3,1	2,82	4,9	2	0,6	91	-	129	151	3,5	7,72	2	0,025	15
85	99,4	-	120	125,22	139,7	3,1	2,82	2,87	1,1	0,6	92	-	123	141	3,5	5,69	1	0,025	16
	106	-	135	145,24	159,7	3,1	2,82	4,9	2	0,6	96	-	139	162	3,5	7,72	2	0,025	15
90	105	-	129	135,23	149,7	3,1	2,82	3,71	1,5	0,6	97	-	133	151	3,5	6,53	1,5	0,025	16
	112	-	143	155,22	169,7	3,1	2,82	4,9	2	0,6	101	-	149	172	3,5	7,72	2	0,025	15
95	118	-	152	163,65	182,9	3,5	3,1	5,69	2,1	0,6	107	-	158	185	4	8,79	2	0,025	14
100	115	-	139	145,24	159,7	3,1	2,82	3,71	1,5	0,6	107	-	143	162	3,5	6,53	1,5	0,025	16
	124	-	160	173,66	192,9	3,5	3,1	5,69	2,1	0,6	112	-	168	195	4	8,79	2	0,025	14
105	122	-	147	155,22	169,7	3,1	2,82	3,71	2	0,6	116	-	149	172	3,5	6,53	2	0,025	16
110	129	-	156	163,65	182,9	3,5	3,1	3,71	2	0,6	119	-	161	185	4	6,81	2	0,025	16
120	139	-	166	173,66	192,9	3,5	3,1	3,71	2	0,6	129	-	171	195	4	6,81	2	0,025	16

1.4 Rodamientos rígidos de bolas de acero inoxidable

d 1 – 5 mm

1.4



2Z



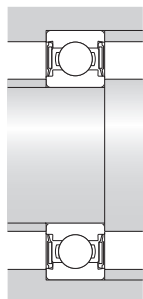
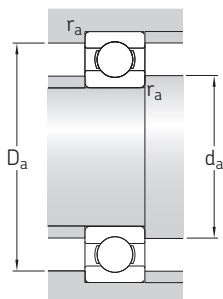
2Z



2RS1

Dimensiones principales			Capacidad de carga básica		Carga límite de fatiga	Velocidades nominales		Masa	Designación
d	D	B	dinámica C	estática C ₀	P _u	Velocidad de referencia	Velocidad límite		
mm			kN		kN	r. p. m.		g	–
1	3	1	0,052	0,012	0,001	240 000	150 000	0,03	W 618/1
1,5	4	1,2	0,062	0,016	0,001	220 000	140 000	0,1	W 618/1.5
	4	2	0,062	0,016	0,001	220 000	110 000	0,1	W 638/1.5-2Z
2	5	1,5	0,094	0,025	0,001	200 000	120 000	0,1	W 618/2
	5	2,3	0,094	0,025	0,001	200 000	100 000	0,2	▶ W 638/2-2Z
	6	3	0,19	0,051	0,002	180 000	90 000	0,31	W 639/2-2Z
2,5	6	2,6	0,117	0,036	0,002	170 000	85 000	0,31	▶ W 638/2.5-2Z
3	6	3	0,117	0,036	0,002	170 000	85 000	0,31	▶ W 637/3-2Z
	7	2	0,178	0,057	0,002	160 000	100 000	0,3	W 618/3
	7	3	0,178	0,057	0,002	160 000	80 000	0,41	▶ W 638/3-2Z
4	8	3	0,225	0,072	0,003	150 000	75 000	0,61	▶ W 619/3-2Z
	8	4	0,319	0,09	0,004	150 000	75 000	0,82	▶ W 639/3-2Z
	10	4	0,358	0,11	0,005	–	40 000	1,5	W 623-2RS1
	10	4	0,358	0,11	0,005	140 000	70 000	1,6	▶ W 623-2Z
4	7	2,5	0,143	0,053	0,002	150 000	75 000	0,31	W 627/4-2Z
	9	2,5	0,364	0,114	0,005	140 000	85 000	0,6	▶ W 618/4
	9	4	0,364	0,114	0,005	140 000	70 000	0,93	▶ W 638/4-2Z
4	11	4	0,54	0,176	0,008	130 000	63 000	1,65	▶ W 619/4-2Z
	12	4	0,54	0,176	0,008	–	36 000	2,15	W 604-2RS1
	12	4	0,54	0,176	0,008	130 000	63 000	2,15	▶ W 604-2Z
4	12	4	0,54	0,176	0,008	130 000	80 000	2	W 604
	13	5	0,741	0,25	0,011	–	32 000	3,05	▶ W 624-2RS1
	13	5	0,741	0,25	0,011	110 000	56 000	2,95	▶ W 624-2Z
4	16	5	0,761	0,265	0,011	–	30 000	5,15	W 634-2RS1
	16	5	0,761	0,265	0,011	100 000	50 000	5,15	W 634-2Z
5	8	2,5	0,121	0,045	0,002	140 000	70 000	0,41	W 627/5-2Z
	11	3	0,403	0,143	0,006	120 000	75 000	1,2	W 618/5
	11	4	0,403	0,143	0,006	120 000	60 000	1,55	W 628/5-2Z
5	11	5	0,403	0,143	0,006	120 000	60 000	1,85	▶ W 638/5-2Z
	13	4	0,761	0,335	0,014	–	32 000	2,35	▶ W 619/5-2RS1
	13	4	0,761	0,335	0,014	110 000	56 000	2,35	▶ W 619/5-2Z
5	13	4	0,761	0,335	0,014	110 000	70 000	2,1	W 619/5
	14	5	0,761	0,26	0,011	–	30 000	3,45	W 605-2RS1
5	14	5	0,761	0,26	0,011	110 000	53 000	3,35	W 605-2Z

▶ Producto popular

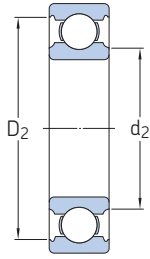
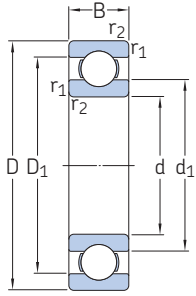


Dimensiones						Dimensiones de resaltes y radios de acuerdo				Factores de cálculo	
d	d ₁ ≈	d ₂ ≈	D ₁ ≈	D ₂ ≈	r _{1,2} min.	d _a min.	d _a máx.	D _a máx.	r _a máx.	k _r	f ₀
mm						mm				-	
1	1,5	-	2,5	-	0,05	1,4	-	2,6	0,05	0,02	5,6
1,5	2,1	-	3,1	-	0,05	2	-	3,6	0,05	0,02	6,4
	2,1	-	-	3,5	0,05	1,9	2,1	3,6	0,05	0,02	6,4
2	2,7	-	3,9	-	0,08	2,5	-	4,4	0,08	0,02	6,5
	2,7	-	-	4,4	0,08	2,5	2,6	4,5	0,08	0,02	6,5
	3	-	-	5,4	0,15	2,9	2,9	5,4	0,15	0,025	6
2,5	3,7	-	-	5,4	0,08	3,1	3,6	5,5	0,08	0,02	7,1
3	-	3,7	-	5,4	0,1	3,6	3,6	5,5	0,1	0,02	7,1
	4,2	-	5,8	-	0,1	3,8	-	6,2	0,1	0,02	7,1
	-	3,8	-	6,4	0,1	3,7	3,8	6,5	0,1	0,02	7,1
4	5	-	-	7,4	0,1	3,8	4,9	7,5	0,1	0,025	7,2
	4,3	-	-	7,3	0,15	3,9	4,3	7,3	0,15	0,025	6,1
	-	4,3	-	8	0,15	3,9	4,3	8,8	0,15	0,03	6,3
	-	4,3	-	8	0,15	3,9	4,3	8,8	0,15	0,03	6,3
4	4,8	-	-	6,5	0,1	4,6	4,7	6,5	0,1	0,015	7,6
	5,2	-	7,5	-	0,1	4,8	-	8,2	0,1	0,02	6,5
	5,2	-	-	8,1	0,1	4,8	5,1	8,2	0,1	0,02	6,5
	-	5,6	-	9,9	0,15	5,2	5,5	10	0,15	0,025	6,4
	-	5,6	-	9,9	0,2	5,3	5,5	10,4	0,2	0,03	6,4
	-	5,6	-	9,9	0,2	5,3	5,5	10,4	0,2	0,03	6,4
	-	5,6	-	9,9	0,2	5,3	-	10,4	0,2	0,03	6,4
	-	6	-	11,4	0,2	5,6	5,9	11,5	0,2	0,03	6,4
	-	6	-	11,4	0,2	5,6	5,9	11,5	0,2	0,03	6,4
	-	6,7	-	13	0,3	6	6,6	14	0,3	0,035	6,8
-	6,7	-	13	0,3	6	6,6	14	0,3	0,035	6,8	
5	5,8	-	-	7,5	0,1	5,6	5,7	7,5	0,1	0,015	7,8
	6,8	-	9,2	-	0,15	6,2	-	9,8	0,15	0,02	7,1
	6,8	-	-	9,9	0,15	6,2	6,7	10	0,15	0,02	7,1
	-	6,2	-	9,9	0,15	5,9	6,1	10	0,15	0,02	7,1
	-	6,6	-	11,2	0,2	6,3	6,5	11,4	0,2	0,025	11
	-	6,6	-	11,2	0,2	6,3	6,5	11,4	0,2	0,025	11
	-	6,6	-	11,2	0,2	6,3	-	11,4	0,2	0,025	11
	-	6,9	-	12,2	0,2	6,6	6,8	12,4	0,2	0,03	6,6
	-	6,9	-	12,2	0,2	6,6	6,8	12,4	0,2	0,03	6,6

1.4 Rodamientos rígidos de bolas de acero inoxidable

d 5 – 8 mm

1.4



2Z



2Z



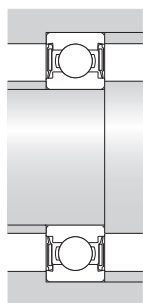
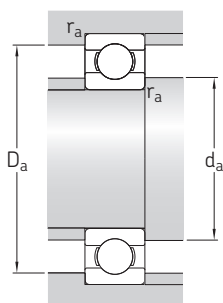
2ZS



2RS1

Dimensiones principales			Capacidad de carga básica		Carga límite de fatiga	Velocidades nominales		Masa	Designación
d	D	B	dinámica C	estática C ₀	P _u	Velocidad de referencia	Velocidad límite		
mm			kN		kN	r. p. m.		g	–
5	16	5	1,43	0,63	0,027	–	28 000	4,85	▶ W 625-2RS1 ▶ W 625-2Z W 625
	cont.	16	5	1,43	0,63	0,027	100 000	50 000	
	16	5	1,43	0,63	0,027	100 000	63 000	4,4	
6	10	3	0,286	0,112	0,005	120 000	60 000	0,72	W 627/6-2Z
	13	3,5	0,618	0,224	0,01	110 000	67 000	1,8	▶ W 618/6
	13	5	0,618	0,224	0,01	–	30 000	2,55	W 628/6-2RS1
	13	5	0,618	0,224	0,01	110 000	53 000	2,55	▶ W 628/6-2Z
	15	5	0,761	0,265	0,011	100 000	50 000	3,85	▶ W 619/6-2Z
	15	5	0,761	0,265	0,011	100 000	63 000	3,5	W 619/6
	17	6	1,95	0,83	0,036	–	26 000	5,8	W 606-2RS1
	17	6	1,95	0,83	0,036	95 000	48 000	6	▶ W 606-2Z
	19	6	1,53	0,585	0,025	–	24 000	7,65	▶ W 626-2RS1
	19	6	1,53	0,585	0,025	85 000	43 000	7,75	▶ W 626-2Z
	19	6	1,53	0,585	0,025	85 000	56 000	7,1	▶ W 626
7	11	3	0,26	0,104	0,004	110 000	56 000	0,72	W 627/7-2ZS
	14	3,5	0,663	0,26	0,011	100 000	63 000	2	W 618/7
	14	5	0,663	0,26	0,011	100 000	50 000	2,75	W 628/7-2Z
	17	5	0,923	0,365	0,016	90 000	45 000	5,1	W 619/7-2Z
	17	5	0,923	0,365	0,016	90 000	56 000	4,8	W 619/7
	19	6	1,53	0,585	0,025	–	24 000	7,25	▶ W 607-2RS1
	19	6	1,53	0,585	0,025	85 000	43 000	7,35	W 607-2Z
	19	6	1,53	0,585	0,025	85 000	56 000	6,7	W 607
	22	7	1,99	0,78	0,034	–	22 000	12,5	W 627-2RS1
	22	7	1,99	0,78	0,034	75 000	38 000	12,5	W 627-2Z
	22	7	1,99	0,78	0,034	75 000	48 000	11,5	W 627
8	12	3,5	0,312	0,14	0,006	100 000	53 000	1,05	W 637/8-2Z
	16	4	0,715	0,3	0,012	90 000	56 000	3,1	▶ W 618/8
	16	5	0,715	0,3	0,012	–	26 000	3,85	▶ W 628/8-2RS1
	16	5	0,715	0,3	0,012	90 000	45 000	3,75	▶ W 628/8-2Z
	16	6	0,715	0,3	0,012	90 000	45 000	4,6	▶ W 638/8-2Z
	19	6	1,25	0,455	0,02	–	24 000	6,65	▶ W 619/8-2RS1
	19	6	1,25	0,455	0,02	85 000	43 000	6,75	▶ W 619/8-2Z
	19	6	1,25	0,455	0,02	85 000	53 000	6,1	W 619/8
	22	7	1,99	0,78	0,034	–	22 000	11,5	▶ W 608-2RS1

▶ Producto popular

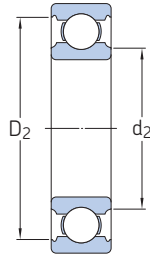
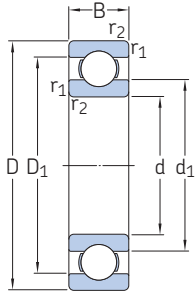


Dimensiones						Dimensiones de resaltes y radios de acuerdo				Factores de cálculo	
d	d ₁ ≈	d ₂ ≈	D ₁ ≈	D ₂ ≈	r _{1,2} min.	d _a min.	d _a máx.	D _a máx.	r _a máx.	k _r	f ₀
mm						mm				-	
5 cont.	-	7,5	-	13,4	0,3	7	7,4	14	0,3	0,03	12
	-	7,5	-	13,4	0,3	7	7,4	14	0,3	0,03	12
	-	7,5	-	13,4	0,3	7	-	14	0,3	0,03	12
6	7	-	-	9,4	0,1	6,8	6,9	9,5	0,1	0,015	7,8
	8	-	11	-	0,15	7,2	-	11,8	0,15	0,02	7
	-	7,4	-	11,7	0,15	7,2	7,3	11,8	0,15	0,02	7
	-	7,4	-	11,7	0,15	7,2	7,3	11,8	0,15	0,02	7
	-	7,5	-	13	0,2	7,3	7,4	13,4	0,2	0,025	6,8
	-	7,5	-	13	0,2	7,3	-	13,4	0,2	0,025	6,8
	-	8,2	-	14,8	0,3	7,7	8,1	15	0,3	0,03	11
	-	8,2	-	14,8	0,3	7,7	8,1	15	0,3	0,03	11
	-	8,5	-	16,5	0,3	8	8,4	17	0,3	0,03	7,9
	-	8,5	-	16,5	0,3	8	8,4	17	0,3	0,03	7,9
	-	8,5	-	16,5	0,3	8	-	17	0,3	0,03	7,9
	7	8	-	-	10,3	0,15	7,9	7,9	10,3	0,15	0,015
9		-	12	-	0,15	8,2	-	12,8	0,15	0,02	7,2
-		8,5	-	12,7	0,15	8,2	8,4	12,8	0,15	0,02	7,2
-		9,2	-	14,3	0,3	8,7	9,1	15	0,3	0,025	7,3
-		9,2	-	14,3	0,3	8,7	-	15	0,3	0,025	7,3
-		9	-	16,5	0,3	8,7	8,9	17	0,3	0,03	7,9
-		9	-	16,5	0,3	8,7	8,9	17	0,3	0,03	7,9
-		9	-	16,5	0,3	8,7	-	17	0,3	0,03	7,9
-		10,5	-	19,1	0,3	9	10,4	20	0,3	0,03	7,2
-		10,5	-	19,1	0,3	9	10,4	20	0,3	0,03	7,2
-		10,5	-	19,1	0,3	9	-	20	0,3	0,03	7,2
8		9	-	-	11,4	0,1	8,6	8,9	11,5	0,1	0,02
	10,5	-	13,5	-	0,2	9,6	-	14,4	0,2	0,02	7,5
	-	9,6	-	14,2	0,2	9,5	9,6	14,4	0,2	0,02	7,5
	-	9,6	-	14,2	0,2	9,5	9,6	14,4	0,2	0,02	7,5
	-	9,6	-	14,2	0,2	9,5	9,6	14,4	0,2	0,02	7,5
	-	9,8	-	16,7	0,3	9,7	9,7	17	0,3	0,025	6,6
	-	9,8	-	16,7	0,3	9,7	9,7	17	0,3	0,025	6,6
	-	9,8	-	16,7	0,3	9,7	-	17	0,3	0,025	6,6
	-	9,8	-	16,7	0,3	9,7	-	17	0,3	0,025	6,6
	-	10,5	-	19,1	0,3	10	10,4	20	0,3	0,03	7,2
	-	10,5	-	19,1	0,3	10	10,4	20	0,3	0,03	7,2

1.4 Rodamientos rígidos de bolas de acero inoxidable

d 8 – 12 mm

1.4



2Z



2Z



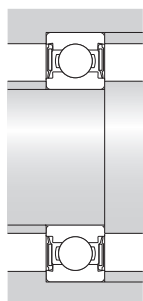
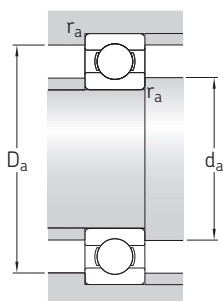
2RS1



2RS1

Dimensiones principales			Capacidad de carga básica		Carga límite de fatiga	Velocidades nominales		Masa	Designación	
d	D	B	dinámica C	estática C ₀	P _u	Velocidad de referencia	Velocidad límite			
mm			kN		kN	r. p. m.		g	–	
8 cont.	22	7	1,99	0,78	0,034	75 000	38 000	11,5	▶ W 608-2Z	
	22	7	1,99	0,78	0,034	75 000	48 000	11	▶ W 608	
	24	8	2,47	1,12	0,048	70 000	36 000	17,5	W 628-2Z	
9	17	4	0,761	0,335	0,014	85 000	53 000	3,4	W 618/9	
	17	5	0,761	0,335	0,014	–	24 000	4,2	W 628/9-2RS1	
	17	5	0,761	0,335	0,014	85 000	43 000	4,2	W 628/9-2Z	
	20	6	1,95	0,93	0,045	80 000	40 000	7,65	▶ W 619/9-2Z	
	20	6	1,95	0,93	0,045	80 000	50 000	7	W 619/9	
	24	7	2,03	0,815	0,036	–	20 000	14	▶ W 609-2RS1	
	24	7	2,03	0,815	0,036	70 000	36 000	14	W 609-2Z	
	24	7	2,03	0,815	0,036	70 000	43 000	13	W 609	
	26	8	3,97	1,96	0,083	–	19 000	19	W 629-2RS1	
	26	8	3,97	1,96	0,083	67 000	32 000	19	W 629-2Z	
	10	19	5	1,48	0,83	0,036	–	22 000	5,2	▶ W 61800-2RS1
		19	5	1,48	0,83	0,036	80 000	38 000	5,1	▶ W 61800-2Z
19		5	1,48	0,83	0,036	80 000	48 000	4,8	W 61800	
19		7	1,48	0,83	0,036	80 000	38 000	7,1	▶ W 63800-2Z	
22		6	2,34	1,25	0,054	–	20 000	9,3	▶ W 61900-2RS1	
22		6	2,34	1,25	0,054	70 000	36 000	9,4	▶ W 61900-2Z	
22		6	2,34	1,25	0,054	70 000	45 000	8,7	W 61900	
26		8	3,97	1,96	0,083	–	19 000	18,5	▶ W 6000-2RS1	
26		8	3,97	1,96	0,083	67 000	32 000	18,5	▶ W 6000-2Z	
26		8	3,97	1,96	0,083	67 000	40 000	17	▶ W 6000	
30		9	4,36	2,32	0,1	–	16 000	30	▶ W 6200-2RS1	
30		9	4,36	2,32	0,1	60 000	30 000	30,5	▶ W 6200-2Z	
30		9	4,36	2,32	0,1	60 000	36 000	28,5	W 6200	
35		11	7,02	3,4	0,146	–	15 000	52,5	▶ W 6300-2RS1	
35		11	7,02	3,4	0,146	53 000	26 000	53	W 6300-2Z	
35	11	7,02	3,4	0,146	53 000	34 000	49,5	W 6300		
12	21	5	1,51	0,9	0,039	–	20 000	6	▶ W 61801-2RS1	
	21	5	1,51	0,9	0,039	70 000	36 000	5,7	W 61801-2Z	
	24	6	2,51	1,46	0,062	–	19 000	10,5	▶ W 61901-2RS1	
	24	6	2,51	1,46	0,062	67 000	32 000	11	▶ W 61901-2Z	
	24	6	2,51	1,46	0,062	67 000	40 000	9,8	W 61901	
	28	8	4,42	2,36	0,102	–	16 000	20	▶ W 6001-2RS1	

▶ Producto popular

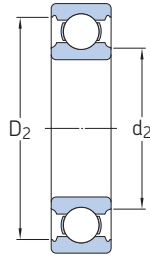
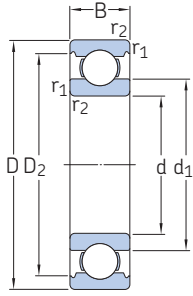


Dimensiones						Dimensiones de resaltes y radios de acuerdo				Factores de cálculo	
d	d ₁ ≈	d ₂ ≈	D ₁ ≈	D ₂ ≈	r _{1,2} min.	d _a min.	d _a máx.	D _a máx.	r _a máx.	k _r	f ₀
mm						mm				-	
8 cont.	-	10,5	-	19,1	0,3	10	10,4	20	0,3	0,03	7,2
	-	10,5	-	19,1	0,3	10	-	20	0,3	0,03	7,2
	-	11,9	-	19,9	0,3	10	11,8	22	0,3	0,03	10
9	11,5	-	14,5	-	0,2	10,6	-	15,4	0,2	0,02	7,7
	-	10,7	-	15,2	0,2	10,3	10,6	15,4	0,2	0,02	7,7
	-	10,7	-	15,2	0,2	10,3	10,6	15,4	0,2	0,02	7,7
	11,6	-	-	17,5	0,3	11	11,1	18	0,3	0,025	12
	11,6	-	-	17,5	0,3	11	-	18	0,3	0,025	12
	-	12,1	-	20,5	0,3	11	12	22	0,3	0,03	7,5
	-	12,1	-	20,5	0,3	11	12	22	0,3	0,03	7,5
	-	12,1	-	20,5	0,3	11	-	22	0,3	0,03	7,5
	-	13,9	-	22,4	0,6	13	13,8	22,6	0,6	0,03	12
	-	13,9	-	22,4	0,6	13	13,8	22,6	0,6	0,03	12
10	-	11,8	-	17,2	0,3	11,5	11,5	17,5	0,3	0,02	15
	-	11,8	-	17,2	0,3	11,5	11,5	17,5	0,3	0,02	15
	-	11,8	-	17,2	0,3	11,5	-	17,5	0,3	0,02	15
	-	11,8	-	17,2	0,3	11,5	11,5	17,5	0,3	0,02	15
	-	13,2	-	19,4	0,3	12	13	20	0,3	0,025	14
	-	13,2	-	19,4	0,3	12	13	20	0,3	0,025	14
	-	13,2	-	19,4	0,3	12	-	20	0,3	0,025	14
	-	13,9	-	22,4	0,3	12	13,5	24	0,3	0,03	12
	-	13,9	-	22,4	0,3	12	13,5	24	0,3	0,03	12
	-	13,9	-	22,4	0,3	12	-	24	0,3	0,03	12
	-	15,3	-	25,3	0,6	14	15	26	0,6	0,03	13
	-	15,3	-	25,3	0,6	14	15	26	0,6	0,03	13
	-	15,3	-	25,3	0,6	14	-	26	0,6	0,03	13
	17,7	-	-	29,3	0,6	14	17,5	31	0,6	0,035	11
	17,7	-	-	29,3	0,6	14	17,5	31	0,6	0,035	11
17,7	-	-	29,3	0,6	14	-	31	0,6	0,035	11	
12	-	13,8	-	19,2	0,3	13,5	13,5	19,5	0,3	0,02	13
	-	13,8	-	19,2	0,3	13,5	13,5	19,5	0,3	0,02	13
	-	15,3	-	21,4	0,3	14	15	22	0,3	0,025	15
	-	15,3	-	21,4	0,3	14	15	22	0,3	0,025	15
	-	15,3	-	21,4	0,3	14	-	22	0,3	0,025	15
	-	15,3	-	21,4	0,3	14	15,5	26	0,3	0,03	13
	-	16	-	25,2	0,3	14	15,5	26	0,3	0,03	13

1.4 Rodamientos rígidos de bolas de acero inoxidable

d 12 – 17 mm

1.4



2Z



2Z



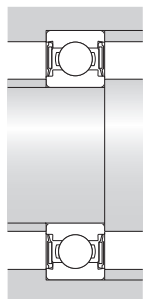
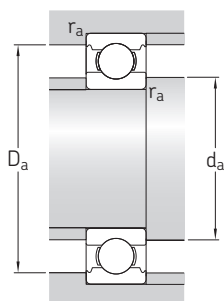
2RS1



2RS1

Dimensiones principales			Capacidad de carga básica		Carga límite de fatiga	Velocidades nominales		Masa	Designación	
d	D	B	dinámica C	estática C ₀	P _u	Velocidad de referencia	Velocidad límite			
mm			kN		kN	r. p. m.		g	–	
12 cont.	28	8	4,42	2,36	0,102	60 000	30 000	20	▶ W 6001-2Z	
	28	8	4,42	2,36	0,102	60 000	36 000	18	▶ W 6001	
	32	10	5,72	3	0,127	–	15 000	36	▶ W 6201-2RS1	
	32	10	5,72	3	0,127	53 000	28 000	36	▶ W 6201-2Z	
	32	10	5,72	3	0,127	53 000	34 000	33,5	W 6201	
	37	12	8,32	4,15	0,176	–	14 000	58,5	▶ W 6301-2RS1	
	37	12	8,32	4,15	0,176	48 000	24 000	59,5	W 6301-2Z	
	37	12	8,32	4,15	0,176	48 000	30 000	55,5	W 6301	
	15	24	5	1,65	1,08	0,048	–	17 000	7,1	W 61802-2RS1
		24	5	1,65	1,08	0,048	60 000	30 000	6,7	W 61802-2Z
28		7	3,71	2,24	0,095	–	16 000	15,5	▶ W 61902-2RS1	
28		7	3,71	2,24	0,095	56 000	28 000	16	▶ W 61902-2Z	
28		7	3,71	2,24	0,095	56 000	34 000	14,5	W 61902	
32		9	4,88	2,8	0,12	–	14 000	28,5	▶ W 6002-2RS1	
32		9	4,88	2,8	0,12	50 000	26 000	29	▶ W 6002-2Z	
32		9	4,88	2,8	0,12	50 000	32 000	26,5	W 6002	
35		11	6,37	3,6	0,156	–	13 000	44	▶ W 6202-2RS1	
35		11	6,37	3,6	0,156	48 000	24 000	44	▶ W 6202-2Z	
35		11	6,37	3,6	0,156	48 000	30 000	41,5	W 6202	
42		13	9,95	5,4	0,232	–	11 000	81	▶ W 6302-2RS1	
42		13	9,95	5,4	0,232	40 000	20 000	82	W 6302-2Z	
42		13	9,95	5,4	0,232	40 000	26 000	77	W 6302	
17	26	5	1,78	1,27	0,054	–	16 000	8	W 61803-2RS1	
	26	5	1,78	1,27	0,054	56 000	28 000	7,6	▶ W 61803-2Z	
	30	7	3,97	2,55	0,108	–	14 000	16,5	▶ W 61903-2RS1	
	30	7	3,97	2,55	0,108	50 000	24 000	17	▶ W 61903-2Z	
	30	7	3,97	2,55	0,108	50 000	32 000	15,5	W 61903	
	35	10	4,94	3,15	0,137	–	13 000	38	▶ W 6003-2RS1	
	35	10	4,94	3,15	0,137	45 000	22 000	38,5	▶ W 6003-2Z	
	35	10	4,94	3,15	0,137	45 000	28 000	36	W 6003	
	40	12	8,06	4,75	0,2	–	12 000	64,5	▶ W 6203-2RS1	
	40	12	8,06	4,75	0,2	40 000	20 000	65,5	▶ W 6203-2Z	
	40	12	8,06	4,75	0,2	40 000	26 000	61,5	W 6203	
	47	14	11,7	6,55	0,28	–	10 000	112	▶ W 6303-2RS1	
	47	14	11,7	6,55	0,28	36 000	18 000	113	W 6303-2Z	
	47	14	11,7	6,55	0,28	36 000	22 000	107	W 6303	

▶ Producto popular

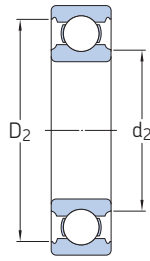
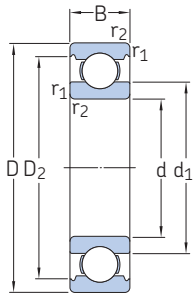


Dimensiones						Dimensiones de resaltes y radios de acuerdo				Factores de cálculo	
d	d ₁ ≈	d ₂ ≈	D ₁ ≈	D ₂ ≈	r _{1,2} min.	d _a min.	d _a máx.	D _a máx.	r _a máx.	k _r	f ₀
mm						mm				-	
12 cont.	-	16	-	25,2	0,3	14	15,5	26	0,3	0,03	13
	-	16	-	25,2	0,3	14	-	26	0,3	0,03	13
	18,5	-	-	28	0,6	16	18	28,5	0,6	0,03	12
	18,5	-	-	28	0,6	16	18	28,5	0,6	0,03	12
	18,5	-	-	28	0,6	16	-	28,5	0,6	0,03	12
	19,3	-	-	32	1	17	19	32,5	1	0,035	11
	19,3	-	-	32	1	17	19	32,5	1	0,035	11
	19,3	-	-	32	1	17	-	32,5	1	0,035	11
	19,3	-	-	32	1	17	-	32,5	1	0,035	11
	19,3	-	-	32	1	17	-	32,5	1	0,035	11
15	-	16,8	-	22,2	0,3	16,5	16,5	22,5	0,3	0,02	14
	-	16,8	-	22,2	0,3	16,5	16,5	22,5	0,3	0,02	14
	18,8	-	-	25,3	0,3	17	18,5	26	0,3	0,025	14
	18,8	-	-	25,3	0,3	17	18,5	26	0,3	0,025	14
	18,8	-	-	25,3	0,3	17	-	26	0,3	0,025	14
	-	18,6	-	29,1	0,3	17	18,5	30	0,3	0,03	14
	-	18,6	-	29,1	0,3	17	-	30	0,3	0,03	14
	21,7	-	-	31,4	0,6	19	21,5	32	0,6	0,03	13
	21,7	-	-	31,4	0,6	19	21,5	32	0,6	0,03	13
	21,7	-	-	31,4	0,6	19	-	32	0,6	0,03	13
	24,5	-	-	36,8	1	20	24	37,5	1	0,035	12
	24,5	-	-	36,8	1	20	24	37,5	1	0,035	12
	24,5	-	-	36,8	1	20	-	37,5	1	0,035	12
	24,5	-	-	36,8	1	20	-	37,5	1	0,035	12
17	-	18,8	-	24,2	0,3	18,5	18,5	24,5	0,3	0,02	14
	-	18,8	-	24,2	0,3	18,5	18,5	24,5	0,3	0,02	14
	21	-	-	27,8	0,3	19	20,5	28,5	0,3	0,025	15
	21	-	-	27,8	0,3	19	20,5	28,5	0,3	0,025	15
	21	-	-	27,8	0,3	19	-	28,5	0,3	0,025	15
	23,5	-	-	31,9	0,3	19	23	33	0,3	0,03	14
	23,5	-	-	31,9	0,3	19	23	33	0,3	0,03	14
	23,5	-	-	31,9	0,3	19	-	33	0,3	0,03	14
	24,9	-	-	35,8	0,6	21	24,5	37,5	0,6	0,03	13
	24,9	-	-	35,8	0,6	21	24,5	37,5	0,6	0,03	13
	24,9	-	-	35,8	0,6	21	-	37,5	0,6	0,03	13
	27,5	-	-	41,1	1	22	27	42	1	0,035	12
	27,5	-	-	41,1	1	22	27	42	1	0,035	12
	27,5	-	-	41,1	1	22	-	42	1	0,035	12
	27,5	-	-	41,1	1	22	-	42	1	0,035	12

1.4 Rodamientos rígidos de bolas de acero inoxidable

d 20 – 30 mm

1.4



2Z



2Z



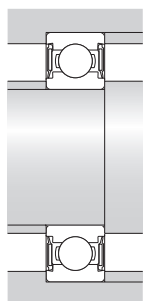
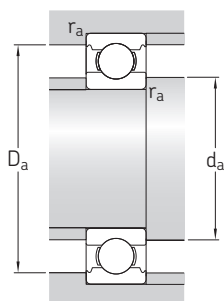
2RS1



2RS1

Dimensiones principales			Capacidad de carga básica		Carga límite de fatiga	Velocidades nominales		Masa	Designación
d	D	B	dinámica C	estática C ₀	P _u	Velocidad de referencia	Velocidad límite		
mm			kN		kN	r. p. m.		g	–
20	32	7	3,12	2,08	0,09	–	13 000	17	▶ W 61804-2RS1
	32	7	3,12	2,08	0,09	48 000	24 000	17	▶ W 61804-2Z
	37	9	5,53	3,65	0,156	–	12 000	35,5	▶ W 61904-2RS1
	37	9	5,53	3,65	0,156	43 000	26 000	32,5	W 61904
	42	12	8,06	5	0,212	–	11 000	64,5	▶ W 6004-2RS1
	42	12	8,06	5	0,212	38 000	19 000	64,5	▶ W 6004-2Z
	42	12	8,06	5	0,212	38 000	24 000	60,5	W 6004
	47	14	10,8	6,55	0,28	–	10 000	105	▶ W 6204-2RS1
	47	14	10,8	6,55	0,28	34 000	17 000	106	▶ W 6204-2Z
	47	14	10,8	6,55	0,28	34 000	22 000	100	W 6204
	52	15	13,8	7,8	0,335	–	9 500	143	▶ W 6304-2RS1
	52	15	13,8	7,8	0,335	34 000	17 000	144	W 6304-2Z
25	52	15	13,8	7,8	0,335	34 000	20 000	136	W 6304
	37	7	3,38	2,5	0,108	–	11 000	21	▶ W 61805-2RS1
		7	3,38	2,5	0,108	38 000	19 000	21	W 61805-2Z
		9	6,05	4,5	0,193	–	10 000	39,5	▶ W 61905-2RS1
	47	12	8,71	5,85	0,25	–	9 500	76,5	▶ W 6005-2RS1
		12	8,71	5,85	0,25	32 000	16 000	77,5	▶ W 6005-2Z
		12	8,71	5,85	0,25	32 000	20 000	71,5	W 6005
	52	15	11,7	7,65	0,335	–	8 500	128	▶ W 6205-2RS1
		15	11,7	7,65	0,335	30 000	15 000	130	▶ W 6205-2Z
		15	11,7	7,65	0,335	30 000	19 000	122	▶ W 6205
	62	17	17,8	11,2	0,48	–	7 500	234	▶ W 6305-2RS1
		17	17,8	11,2	0,48	26 000	13 000	235	W 6305-2Z
17		17,8	11,2	0,48	26 000	17 000	224	W 6305	
30	42	7	3,58	2,9	0,125	–	9 500	24	W 61806-2RS1
	47	9	6,24	5	0,212	–	8 500	47	▶ W 61906-2RS1
	47	9	6,24	5	0,212	30 000	19 000	43,5	W 61906
	55	13	11,4	8,15	0,355	–	8 000	112	▶ W 6006-2RS1
		13	11,4	8,15	0,355	28 000	14 000	113	▶ W 6006-2Z
		13	11,4	8,15	0,355	28 000	17 000	105	W 6006
	62	16	16,5	11,2	0,48	–	7 000	196	▶ W 6206-2RS1
		16	16,5	11,2	0,48	26 000	13 000	196	▶ W 6206-2Z
		16	16,5	11,2	0,48	26 000	16 000	186	W 6206

▶ Producto popular

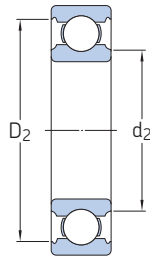
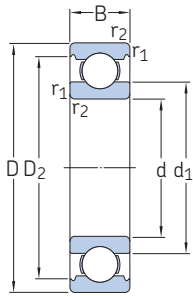


Dimensiones						Dimensiones de resaltes y radios de acuerdo				Factores de cálculo		
d	d ₁ ≈	d ₂ ≈	D ₁ ≈	D ₂ ≈	r _{1,2} min.	d _a min.	d _a máx.	D _a máx.	r _a máx.	k _r	f ₀	
mm						mm				-		
20	-	22,6	-	29,6	0,3	22	22,5	30,5	0,3	0,02	13	
	-	22,6	-	29,6	0,3	22	22,5	30,5	0,3	0,02	13	
	-	23,6	-	33,5	0,3	22	23,5	35	0,3	0,025	15	
	-	23,6	-	33,5	0,3	22	-	35	0,3	0,025	15	
	27,6	-	-	38,8	0,6	24	27,5	39,5	0,6	0,03	14	
	27,6	-	-	38,8	0,6	24	27,5	39,5	0,6	0,03	14	
	27,6	-	-	38,8	0,6	24	-	39,5	0,6	0,03	14	
	29,5	-	-	41	1	25	29	42	1	0,03	13	
	29,5	-	-	41	1	25	29	42	1	0,03	13	
	29,5	-	-	41	1	25	-	42	1	0,03	13	
	30	-	-	45,4	1,1	26,5	29,5	46	1	0,035	12	
	30	-	-	45,4	1,1	26,5	29,5	46	1	0,035	12	
	30	-	-	45,4	1,1	26,5	-	46	1	0,035	12	
	25	28,2	-	-	34,2	0,3	27	28	35	0,3	0,02	14
		28,2	-	-	34,2	0,3	27	28	35	0,3	0,02	14
30,9		-	-	39,5	0,3	27	30,5	40,5	0,3	0,025	15	
31,7		-	-	42,8	0,6	29	31,5	44,5	0,6	0,03	15	
31,7		-	-	42,8	0,6	29	31,5	44,5	0,6	0,03	15	
31,7		-	-	42,8	0,6	29	-	44,5	0,6	0,03	15	
34		-	-	45,8	1	30	33,5	47	1	0,03	14	
34		-	-	45,8	1	30	33,5	47	1	0,03	14	
34		-	-	45,8	1	30	-	47	1	0,03	14	
38,1		-	-	53,3	1,1	31,5	38	55	1	0,035	13	
38,1		-	-	53,3	1,1	31,5	38	55	1	0,035	13	
38,1		-	-	53,3	1,1	31,5	-	55	1	0,035	13	
30		33,1	-	-	39,2	0,3	32	33	40	0,3	0,02	14
		35,1	-	-	44,1	0,3	32	35	45	0,3	0,025	16
		35,1	-	-	44,1	0,3	32	-	45	0,3	0,025	16
	38	-	-	50	1	35	37,5	50	1	0,03	15	
	38	-	-	50	1	35	37,5	50	1	0,03	15	
	38	-	-	50	1	35	-	50	1	0,03	15	
	40,7	-	-	55,2	1	35	40,5	57	1	0,03	14	
	40,7	-	-	55,2	1	35	40,5	57	1	0,03	14	
	40,7	-	-	55,2	1	35	-	57	1	0,03	14	

1.4 Rodamientos rígidos de bolas de acero inoxidable

d 30 – 50 mm

1.4



2Z



2Z

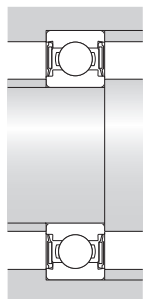
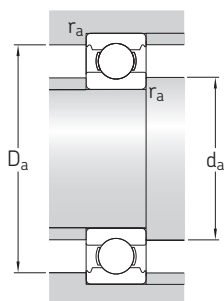


2RS1



2RS1

Dimensiones principales			Capacidad de carga básica		Carga límite de fatiga P_u	Velocidades nominales		Masa	Designación
d	D	B	dinámica C	estática C_0		Velocidad de referencia	Velocidad límite		
mm			kN		kN	r. p. m.	g	-	
30 cont.	72	19	22,9	15	0,64	-	6 300	346	▶ W 6306-2RS1
	72	19	22,9	15	0,64	22 000	11 000	345	▶ W 6306-2Z
	72	19	22,9	15	0,64	22 000	14 000	331	▶ W 6306
35	47	7	3,71	3,35	0,14	-	8 500	29,5	▶ W 61807-2RS1
	55	10	9,36	7,65	0,325	-	7 500	73,5	▶ W 61907-2RS1
	62	14	13,8	10,2	0,44	-	6 700	147	▶ W 6007-2RS1
	62	14	13,8	10,2	0,44	24 000	12 000	148	▶ W 6007-2Z
	62	14	13,8	10,2	0,44	24 000	15 000	138	▶ W 6007
	72	17	22,1	15,3	0,655	-	6 000	276	▶ W 6207-2RS1
	72	17	22,1	15,3	0,655	22 000	11 000	277	▶ W 6207-2Z
	72	17	22,1	15,3	0,655	22 000	14 000	262	▶ W 6207
	80	21	28,6	19	0,815	-	5 600	441	▶ W 6307-2RS1
	40	62	12	11,9	9,8	0,425	-	6 700	107
68		15	14,6	11,4	0,49	-	6 300	182	▶ W 6008-2RS1
68		15	14,6	11,4	0,49	22 000	11 000	183	▶ W 6008-2Z
68		15	14,6	11,4	0,49	22 000	14 000	172	▶ W 6008
80		18	25,1	17,6	0,75	-	5 600	359	▶ W 6208-2RS1
80		18	25,1	17,6	0,75	20 000	10 000	359	▶ W 6208-2Z
80		18	25,1	17,6	0,75	20 000	12 000	342	▶ W 6208
45		68	12	12,1	10,8	0,465	-	6 000	125
	75	16	18,2	15	0,64	-	5 600	236	▶ W 6009-2RS1
	75	16	18,2	15	0,64	20 000	10 000	237	▶ W 6009-2Z
	85	19	28,1	20,4	0,865	-	5 000	395	▶ W 6209-2RS1
	85	19	28,1	20,4	0,865	18 000	9 000	394	▶ W 6209-2Z
	50	65	7	5,07	5,5	0,236	-	6 000	51
80		16	19	16,6	0,71	-	5 000	256	▶ W 6010-2RS1
80		16	19	16,6	0,71	18 000	9 000	256	▶ W 6010-2Z
90		20	30,2	23,2	0,98	-	4 800	449	▶ W 6210-2RS1
90		20	30,2	23,2	0,98	17 000	8 500	453	▶ W 6210-2Z

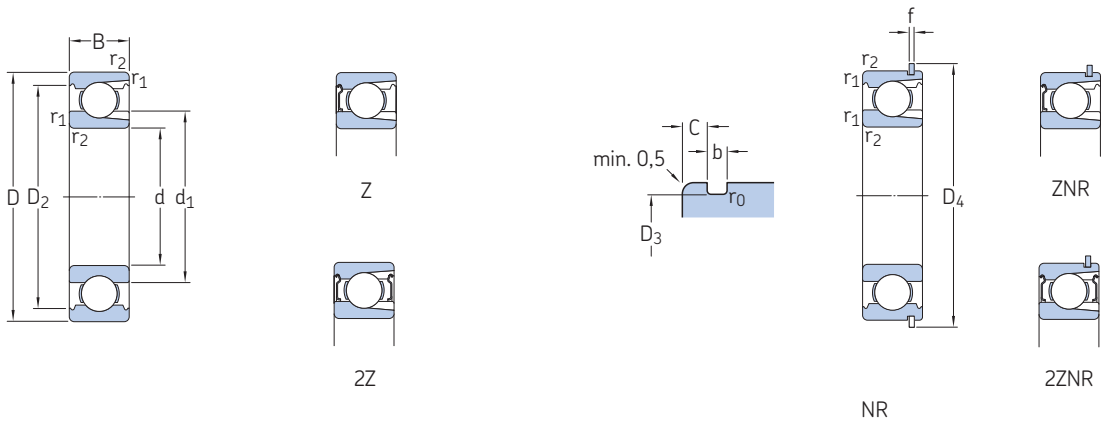


Dimensiones						Dimensiones de resaltes y radios de acuerdo				Factores de cálculo	
d	d ₁ ≈	d ₂ ≈	D ₁ ≈	D ₂ ≈	r _{1,2} min.	d _a min.	d _a máx.	D _a máx.	r _a máx.	k _r	f ₀
mm						mm				-	
30 cont.	44,9	-	-	62,4	1,1	36,5	44,5	65	1	0,035	13
	44,9	-	-	62,4	1,1	36,5	44,5	65	1	0,035	13
	44,9	-	-	62,4	1,1	36,5	-	65	1	0,035	13
35	38,2	-	-	43,7	0,3	37	38	45	0,3	0,02	14
	42,2	-	-	52,2	0,6	39	42	52	0,6	0,025	16
	44	-	-	57,1	1	40	43,5	57	1	0,03	15
	44	-	-	57,1	1	40	43,5	57	1	0,03	15
	44	-	-	57,1	1	40	-	57	1	0,03	15
	47,6	-	-	64,9	1,1	41,5	46,5	65	1	0,03	14
	47,6	-	-	64,9	1,1	41,5	46,5	65	1	0,03	14
	47,6	-	-	64,9	1,1	41,5	-	65	1	0,03	14
	-	46,7	-	71,6	1,5	43	46,5	73	1,5	0,035	13
	-	46,7	-	71,6	1,5	43	46,5	73	1,5	0,035	13
40	46,9	-	-	57,6	0,6	44	46,5	59	0,6	0,025	16
	49,2	-	-	62,5	1	45	49	63	1	0,03	15
	49,2	-	-	62,5	1	45	49	63	1	0,03	15
	49,2	-	-	62,5	1	45	-	63	1	0,03	15
	-	50,1	-	70,8	1,1	46,5	50	73	1	0,03	14
	-	50,1	-	70,8	1,1	46,5	50	73	1	0,03	14
	-	50,1	-	70,8	1,1	46,5	-	73	1	0,03	14
	-	50,1	-	70,8	1,1	46,5	-	73	1	0,03	14
45	-	50,3	-	63,2	0,6	49	52	64	0,6	0,025	16
	54,5	-	-	69	1	50	54	70	1	0,03	15
	54,5	-	-	69	1	50	54	70	1	0,03	15
	-	53,5	-	76,4	1,1	52	53	78	1	0,03	14
	-	53,5	-	76,4	1,1	52	53	78	1	0,03	14
50	54,6	-	-	61,6	0,3	52	54	63	0,3	0,02	15
	60	-	-	74,6	1	55	59	75	1	0,03	16
	60	-	-	74,6	1	55	59	75	1	0,03	16
	-	60	-	82,2	1,1	55	59	83	1	0,03	14
	-	60	-	82,2	1,1	55	59	83	1	0,03	14
	-	60	-	82,2	1,1	55	59	83	1	0,03	14

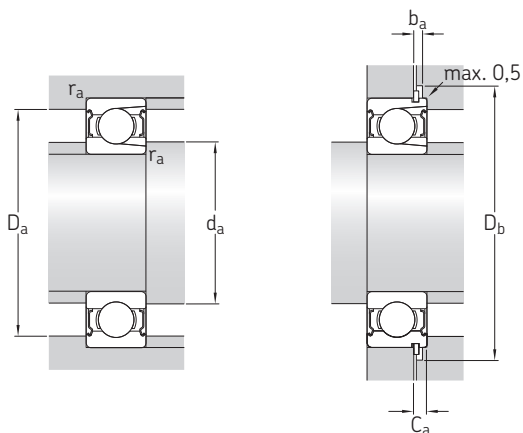
1.5 Rodamientos rígidos de una hilera de bolas con escotes de llenado

d 25 – 50 mm

1.5



Dimensiones principales			Capacidad de carga básica		Carga límite de fatiga	Velocidades nominales		Masa	Designaciones		Anillo elástico
d	D	B	dinámica C	estática C ₀	P _u	Velocidad de referencia	Velocidad límite		Rodamiento sin anillo elástico	con anillo elástico	
mm			kN	kN	kN	r. p. m.		kg	–		
25	62	17	22,9	15,6	0,67	20 000	13 000	0,24	305	305 NR	SP 62
	62	17	22,9	15,6	0,67	20 000	13 000	0,24	305-Z	305-ZNR	SP 62
	62	17	22,9	15,6	0,67	20 000	10 400	0,24	305-2Z	305-2ZNR	SP 62
30	62	16	20,9	16,3	0,695	20 000	12 000	0,21	206	206 NR	SP 62
	62	16	20,9	16,3	0,695	20 000	12 000	0,21	206-Z	206-ZNR	SP 62
	62	16	20,9	16,3	0,695	20 000	9 600	0,21	206-2Z	206-2ZNR	SP 62
35	72	19	29,7	21,6	0,93	18 000	11 000	0,37	306	306 NR	SP 72
	72	19	29,7	21,6	0,93	18 000	11 000	0,37	306-Z	306-ZNR	SP 72
	72	19	29,7	21,6	0,93	18 000	8 800	0,37	306-2Z	306-2ZNR	SP 72
35	72	17	27,5	22	0,93	17 000	10 000	0,31	207	207 NR	SP 72
	72	17	27,5	22	0,93	17 000	10 000	0,31	207-Z	207-ZNR	SP 72
	72	17	27,5	22	0,93	17 000	8 000	0,31	207-2Z	207-2ZNR	SP 72
40	80	21	34,7	26,5	1,12	16 000	9 500	0,48	307	307 NR	SP 80
	80	21	34,7	26,5	1,12	16 000	9 500	0,48	307-Z	307-ZNR	SP 80
	80	21	34,7	26,5	1,12	16 000	7 600	0,48	307-2Z	307-2ZNR	SP 80
40	80	18	33,6	27	1,16	15 000	9 500	0,39	208	208 NR	SP 80
	80	18	33,6	27	1,16	15 000	9 500	0,39	208-Z	208-ZNR	SP 80
	80	18	33,6	27	1,16	15 000	7 600	0,39	208-2Z	208-2ZNR	SP 80
45	90	23	45,7	36	1,53	14 000	8 500	0,64	308	308 NR	SP 90
	90	23	45,7	36	1,53	14 000	8 500	0,64	308-Z	308-ZNR	SP 90
	90	23	45,7	36	1,53	14 000	6 800	0,64	308-2Z	308-2ZNR	SP 90
45	85	19	35,2	30	1,27	14 000	8 500	0,44	209	209 NR	SP 85
	85	19	35,2	30	1,27	14 000	8 500	0,44	209-Z	209-ZNR	SP 85
	85	19	35,2	30	1,27	14 000	6 800	0,44	209-2Z	209-2ZNR	SP 85
50	100	25	55	44	1,86	13 000	7 500	0,88	309	309 NR	SP 100
	100	25	55	44	1,86	13 000	7 500	0,88	309-Z	309-ZNR	SP 100
	100	25	55	44	1,86	13 000	6 000	0,88	309-2Z	309-2ZNR	SP 100
50	90	20	39,1	34,5	1,46	13 000	8 000	0,5	210	210 NR	SP 90
	90	20	39,1	34,5	1,46	13 000	8 000	0,5	210-Z	210-ZNR	SP 90
	90	20	39,1	34,5	1,46	13 000	6 400	0,5	210-2Z	210-2ZNR	SP 90
50	110	27	64,4	52	2,2	11 000	7 000	1,15	310	310 NR	SP 110
	110	27	64,4	52	2,2	11 000	7 000	1,15	310-Z	310-ZNR	SP 110
	110	27	64,4	52	2,2	11 000	5 600	1,15	310-2Z	310-2ZNR	SP 110

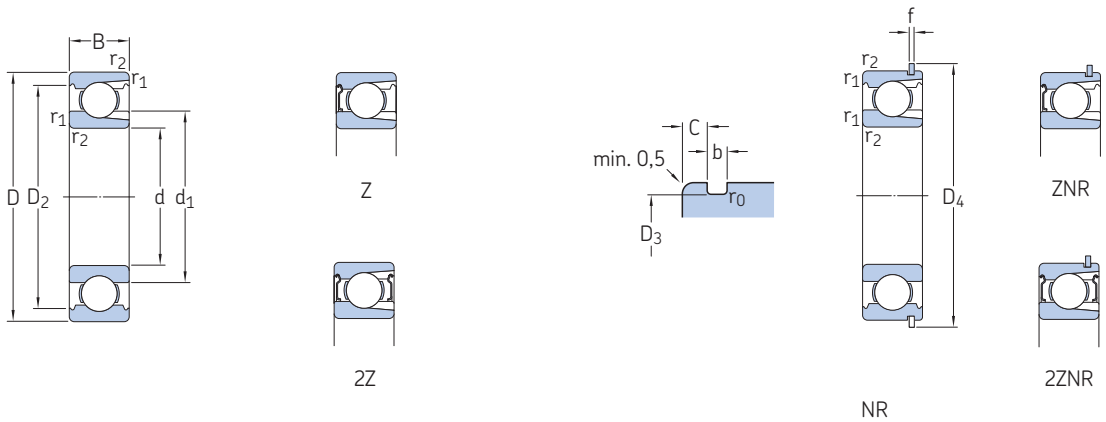


Dimensiones					Dimensiones de resaltes y radios de acuerdo											Factor de carga mínima	
d	d ₁ ≈	D ₂ ≈	D ₃	D ₄	b	f	C	r _{1,2} min.	r ₀ máx.	d _a min.	d _a máx.	D _a máx.	D _b min.	b _a min.	C _a máx.	r _a máx.	k _r
mm										mm						-	
25	36,6	52,7	59,61	67,7	1,9	1,7	3,28	1,1	0,6	32	-	55	69	2,2	4,98	1	0,05
	36,6	52,7	59,61	67,7	1,9	1,7	3,28	1,1	0,6	32	32,7	55	69	2,2	4,98	1	0,05
	36,6	52,7	59,61	67,7	1,9	1,7	3,28	1,1	0,6	32	32,7	55	69	2,2	4,98	1	0,05
30	40,3	54,06	59,61	67,7	1,9	1,7	3,28	1	0,6	35,6	-	56	69	2,2	4,98	1	0,04
	40,3	54,06	59,61	67,7	1,9	1,7	3,28	1	0,6	35,6	40,2	56	69	2,2	4,98	1	0,04
	40,3	54,06	59,61	67,7	1,9	1,7	3,28	1	0,6	35,6	40,2	56	69	2,2	4,98	1	0,04
	44,6	61,88	68,81	78,6	1,9	1,7	3,28	1,1	0,6	37	-	65	80	2,2	4,98	1	0,05
	44,6	61,88	68,81	78,6	1,9	1,7	3,28	1,1	0,6	37	44,5	65	80	2,2	4,98	1	0,05
	44,6	61,88	68,81	78,6	1,9	1,7	3,28	1,1	0,6	37	44,5	65	80	2,2	4,98	1	0,05
35	46,9	62,69	68,81	78,6	1,9	1,7	3,28	1,1	0,6	42	-	65	80	2,2	4,98	1	0,04
	46,9	62,69	68,81	78,6	1,9	1,7	3,28	1,1	0,6	42	46,8	65	80	2,2	4,98	1	0,04
	46,9	62,69	68,81	78,6	1,9	1,7	3,28	1,1	0,6	42	46,8	65	80	2,2	4,98	1	0,04
	49,5	69,2	76,81	86,6	1,9	1,7	3,28	1,5	0,6	44	-	71	88	2,2	4,98	1,5	0,05
	49,5	69,2	76,81	86,6	1,9	1,7	3,28	1,5	0,6	44	49,4	71	88	2,2	4,98	1,5	0,05
	49,5	69,2	76,81	86,6	1,9	1,7	3,28	1,5	0,6	44	49,4	71	88	2,2	4,98	1,5	0,05
40	52,6	69,8	76,81	86,6	1,9	1,7	3,28	1,1	0,6	47	-	73	88	2,2	4,98	1	0,04
	52,6	69,8	76,81	86,6	1,9	1,7	3,28	1,1	0,6	47	52	73	88	2,2	4,98	1	0,04
	52,6	69,8	76,81	86,6	1,9	1,7	3,28	1,1	0,6	47	52	73	88	2,2	4,98	1	0,04
	56,1	77,7	86,79	96,5	2,7	2,46	3,28	1,5	0,6	49	-	81	98	3	5,74	1,5	0,05
	56,1	77,7	86,79	96,5	2,7	2,46	3,28	1,5	0,6	49	56	81	98	3	5,74	1,5	0,05
	56,1	77,7	86,79	96,5	2,7	2,46	3,28	1,5	0,6	49	56	81	98	3	5,74	1,5	0,05
45	57,6	75,19	81,81	91,6	1,9	1,7	3,28	1,1	0,6	52	-	78	93	2,2	4,98	1	0,04
	57,6	75,19	81,81	91,6	1,9	1,7	3,28	1,1	0,6	52	57	78	93	2,2	4,98	1	0,04
	57,6	75,19	81,81	91,6	1,9	1,7	3,28	1,1	0,6	52	57	78	93	2,2	4,98	1	0,04
	62,1	86,7	96,8	106,5	2,7	2,46	3,28	1,5	0,6	54	-	91	108	3	5,74	1,5	0,05
	62,1	86,7	96,8	106,5	2,7	2,46	3,28	1,5	0,6	54	62	91	108	3	5,74	1,5	0,05
	62,1	86,7	96,8	106,5	2,7	2,46	3,28	1,5	0,6	54	62	91	108	3	5,74	1,5	0,05
50	62,5	81,61	86,79	96,5	2,7	2,46	3,28	1,1	0,6	57	-	83	98	3	5,74	1	0,04
	62,5	81,61	86,79	96,5	2,7	2,46	3,28	1,1	0,6	57	62	83	98	3	5,74	1	0,04
	62,5	81,61	86,79	96,5	2,7	2,46	3,28	1,1	0,6	57	62	83	98	3	5,74	1	0,04
	68,7	95,2	106,81	116,6	2,7	2,46	3,28	2	0,6	61	-	99	118	3	5,74	2	0,05
	68,7	95,2	106,81	116,6	2,7	2,46	3,28	2	0,6	61	68	99	118	3	5,74	2	0,05
	68,7	95,2	106,81	116,6	2,7	2,46	3,28	2	0,6	61	68	99	118	3	5,74	2	0,05

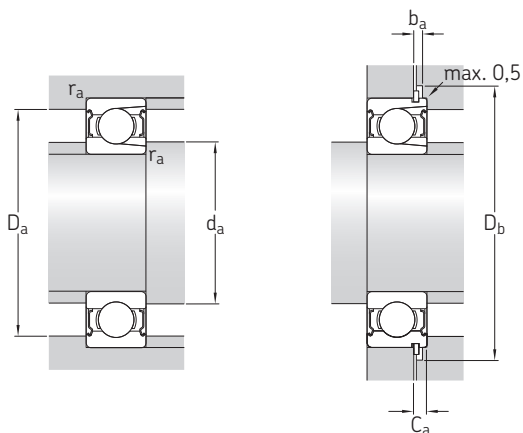
1.5 Rodamientos rígidos de una hilera de bolas con escotes de llenado

d 55 – 80 mm

1.5



Dimensiones principales			Capacidad de carga básica		Carga límite de fatiga	Velocidades nominales		Masa	Designaciones		Anillo elástico	
d	D	B	dinámica C	estática C ₀	P _u	Velocidad de referencia	Velocidad límite		Rodamiento sin anillo elástico	con anillo elástico		
mm			kN		kN	r. p. m.		kg	–			
55	100	21	48,4	44	1,86	12 000	7 000	0,66	211	211 NR	SP 100	
	100	21	48,4	44	1,86	12 000	7 000	0,66	211-Z	211-ZNR	SP 100	
	100	21	48,4	44	1,86	12 000	5 600	0,66	211-2Z	211-2ZNR	SP 100	
	120	29	79,2	67	2,85	10 000	6 300	1,5	311	311 NR	SP 120	
	120	29	79,2	67	2,85	10 000	6 300	1,5	311-Z	311-ZNR	SP 120	
	120	29	79,2	67	2,85	10 000	5 000	1,5	311-2Z	311-2ZNR	SP 120	
	60	110	22	56,1	50	2,12	11 000	6 700	0,85	212	212 NR	SP 110
		110	22	56,1	50	2,12	11 000	6 700	0,85	212-Z	212-ZNR	SP 110
		110	22	56,1	50	2,12	11 000	5 400	0,85	212-2Z	212-2ZNR	SP 110
130		31	91,3	78	3,35	9 500	6 000	1,85	312	312 NR	SP 130	
130		31	91,3	78	3,35	9 500	6 000	1,85	312-Z	312-ZNR	SP 130	
130		31	91,3	78	3,35	9 500	4 800	1,85	312-2Z	312-2ZNR	SP 130	
65		120	23	60,5	58,5	2,5	10 000	6 000	1,05	213	213 NR	SP 120
		120	23	60,5	58,5	2,5	10 000	6 000	1,05	213-Z	213-ZNR	SP 120
		120	23	60,5	58,5	2,5	10 000	4 800	1,05	213-2Z	213-2ZNR	SP 120
	140	33	102	90	3,75	9 000	5 300	2,3	313	313 NR	SP 140	
	140	33	102	90	3,75	9 000	5 300	2,3	313-Z	313-ZNR	SP 140	
	140	33	102	90	3,75	9 000	4 300	2,3	313-2Z	313-2ZNR	SP 140	
	70	125	24	66	65,5	2,75	9 500	5 600	1,15	214	214 NR	SP 125
		125	24	66	65,5	2,75	9 500	5 600	1,15	214-Z	214-ZNR	SP 125
		125	24	66	65,5	2,75	9 500	4 500	1,15	214-2Z	214-2ZNR	SP 125
150		35	114	102	4,15	8 000	5 000	2,75	314	314 NR	SP 150	
150		35	114	102	4,15	8 000	5 000	2,75	314-Z	314-ZNR	SP 150	
150		35	114	102	4,15	8 000	4 000	2,75	314-2Z	314-2ZNR	SP 150	
75		130	25	72,1	72	3	9 000	5 300	1,25	215	215 NR	SP 130
		130	25	72,1	72	3	9 000	5 300	1,25	215-Z	215-ZNR	SP 130
		130	25	72,1	72	3	9 000	4 300	1,25	215-2Z	215-2ZNR	SP 130
	160	37	125	116	4,55	7 500	4 800	3,25	315	–	–	
	160	37	125	116	4,55	7 500	4 800	3,25	315-Z	–	–	
	160	37	125	116	4,55	7 500	3 840	3,25	315-2Z	–	–	
	80	140	26	88	85	3,45	8 500	5 000	1,55	216	216 NR	SP 140
		140	26	88	85	3,45	8 500	5 000	1,55	216-Z	216-ZNR	SP 140
		140	26	88	85	3,45	8 500	4 000	1,55	216-2Z	216-2ZNR	SP 140
170		39	138	129	4,9	7 000	4 300	3,95	316	–	–	
170		39	138	129	4,9	7 000	4 300	3,95	316-Z	–	–	
170		39	138	129	4,9	7 000	3 440	3,95	316-2Z	–	–	

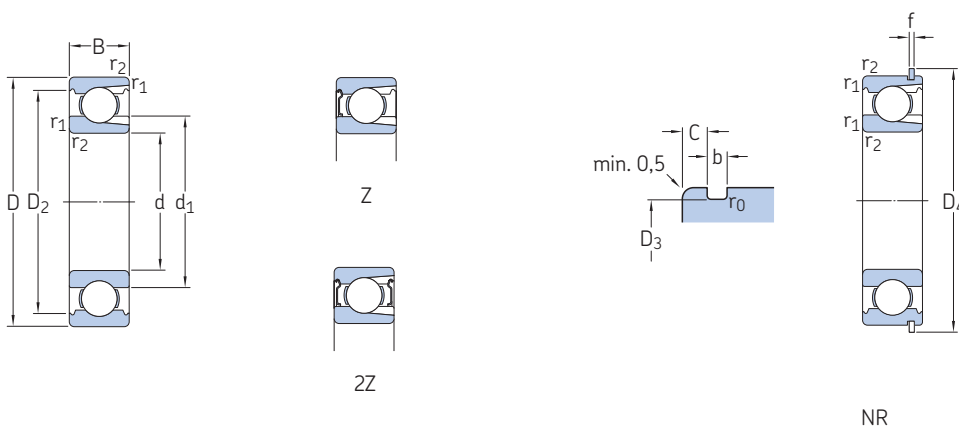


Dimensiones					Dimensiones de resaltes y radios de acuerdo											Factor de carga mínima	
d	d ₁ ≈	D ₂ ≈	D ₃	D ₄	b	f	C	r _{1,2} min.	r ₀ máx.	d _a min.	d _a máx.	D _a máx.	D _b min.	b _a min.	C _a máx.	r _a máx.	k _r
mm										mm						-	
55	69	89,4	96,8	106,5	2,7	2,46	3,28	1,5	0,6	64	-	91	108	3	5,74	1,5	0,04
	69	89,4	96,8	106,5	2,7	2,46	3,28	1,5	0,6	64	68	91	108	3	5,74	1,5	0,04
	69	89,4	96,8	106,5	2,7	2,46	3,28	1,5	0,6	64	68	91	108	3	5,74	1,5	0,04
	75,3	103,7	115,21	129,7	3,1	2,82	4,06	2	0,6	66	-	109	131	3,5	6,88	2	0,05
	75,3	103,7	115,21	129,7	3,1	2,82	4,06	2	0,6	66	75	109	131	3,5	6,88	2	0,05
	75,3	103,7	115,21	129,7	3,1	2,82	4,06	2	0,6	66	75	109	131	3,5	6,88	2	0,05
60	75,5	98	106,81	116,6	2,7	2,46	3,28	1,5	0,6	69	-	101	118	3	5,74	1,5	0,04
	75,5	98	106,81	116,6	2,7	2,46	3,28	1,5	0,6	69	75	101	118	3	5,74	1,5	0,04
	75,5	98	106,81	116,6	2,7	2,46	3,28	1,5	0,6	69	75	101	118	3	5,74	1,5	0,04
	81,8	112,2	125,22	139,7	3,1	2,82	4,06	2,1	0,6	72	-	118	141	3,5	6,88	2	0,05
	81,8	112,2	125,22	139,7	3,1	2,82	4,06	2,1	0,6	72	81	118	141	3,5	6,88	2	0,05
	81,8	112,2	125,22	139,7	3,1	2,82	4,06	2,1	0,6	72	81	118	141	3,5	6,88	2	0,05
65	83,3	105,8	115,21	129,7	3,1	2,82	4,06	1,5	0,6	74	-	111	131	3,5	6,88	1,5	0,04
	83,3	105,8	115,21	129,7	3,1	2,82	4,06	1,5	0,6	74	83	111	131	3,5	6,88	1,5	0,04
	83,3	105,8	115,21	129,7	3,1	2,82	4,06	1,5	0,6	74	83	111	131	3,5	6,88	1,5	0,04
	88,3	121,3	135,23	149,7	3,1	2,82	4,9	2,1	0,6	77	-	128	151	3,5	7,72	2	0,05
	88,3	121,3	135,23	149,7	3,1	2,82	4,9	2,1	0,6	77	88	128	151	3,5	7,72	2	0,05
	88,3	121,3	135,23	149,7	3,1	2,82	4,9	2,1	0,6	77	88	128	151	3,5	7,72	2	0,05
70	87	111	120,22	134,7	3,1	2,82	4,06	1,5	0,6	79	-	116	136	3,5	6,88	1,5	0,04
	87	111	120,22	134,7	3,1	2,82	4,06	1,5	0,6	79	87	116	136	3,5	6,88	1,5	0,04
	87	111	120,22	134,7	3,1	2,82	4,06	1,5	0,6	79	87	116	136	3,5	6,88	1,5	0,04
	93,7	129,9	145,24	159,7	3,1	2,82	4,9	2,1	0,6	82	-	138	162	3,5	7,72	2	0,05
	93,7	129,9	145,24	159,7	3,1	2,82	4,9	2,1	0,6	82	93	138	162	3,5	7,72	2	0,05
	93,7	129,9	145,24	159,7	3,1	2,82	4,9	2,1	0,6	82	93	138	162	3,5	7,72	2	0,05
75	92	116,5	125,22	139,7	3,1	2,82	4,06	1,5	0,6	84	-	121	141	3,5	6,88	1,5	0,04
	92	116,5	125,22	139,7	3,1	2,82	4,06	1,5	0,6	84	92	121	141	3,5	6,88	1,5	0,04
	92	116,5	125,22	139,7	3,1	2,82	4,06	1,5	0,6	84	92	121	141	3,5	6,88	1,5	0,04
	99,7	138,4	-	-	-	-	-	2,1	-	87	-	148	-	-	-	2	0,05
	99,7	138,4	-	-	-	-	-	2,1	-	87	99	148	-	-	-	2	0,05
	99,7	138,4	-	-	-	-	-	2,1	-	87	99	148	-	-	-	2	0,05
80	95,8	126,5	135,23	149,7	3,1	2,82	4,9	2	0,6	89	-	129	151	3,5	7,72	2	0,04
	95,8	126,5	135,23	149,7	3,1	2,82	4,9	2	0,6	89	88	129	151	3,5	7,72	2	0,04
	95,8	126,5	135,23	149,7	3,1	2,82	4,9	2	0,6	89	88	129	151	3,5	7,72	2	0,04
	106	146,9	-	-	-	-	-	2,1	-	92	-	158	-	-	-	2	0,05
	106	146,9	-	-	-	-	-	2,1	-	92	105	158	-	-	-	2	0,05
	106	146,9	-	-	-	-	-	2,1	-	92	105	158	-	-	-	2	0,05

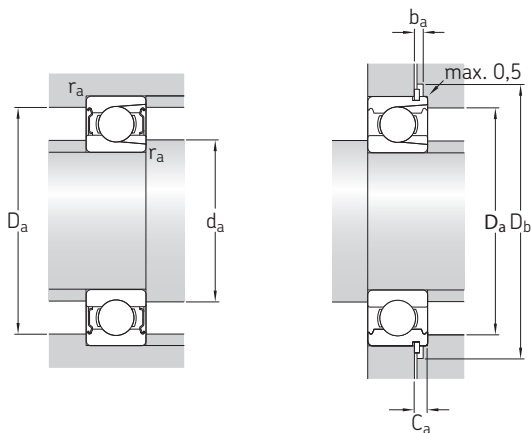
1.5 Rodamientos rígidos de una hilera de bolas con escotes de llenado

d 85 – 100 mm

1.5



Dimensiones principales			Capacidad de carga básica		Carga límite de fatiga	Velocidades nominales		Masa	Designaciones		Anillo elástico
d	D	B	dinámica C	estática C ₀	P _u	Velocidad de referencia	Velocidad límite		Rodamiento sin anillo elástico	con anillo elástico	
mm			kN	kN	kN	r. p. m.		kg	–		
85	150	28	96,8	100	3,9	7 500	4 800	1,95	217	217 NR	SP 150
	150	28	96,8	100	3,9	7 500	4 800	1,95	217-Z	–	–
	150	28	96,8	100	3,9	7 500	3 900	1,95	217-2Z	–	–
	180	41	147	146	5,3	6 700	4 000	4,6	317	–	–
	180	41	147	146	5,3	6 700	4 000	4,6	317-Z	–	–
	180	41	147	146	5,3	6 700	3 200	4,6	317-2Z	–	–
90	160	30	112	114	4,3	7 000	4 300	2,35	218	218 NR	SP 160
	160	30	112	114	4,3	7 000	4 300	2,35	218-Z	–	–
	160	30	112	114	4,3	7 000	4 300	2,35	218-2Z	–	–
	190	43	157	160	5,7	6 300	4 000	5,4	318	–	–
	190	43	157	160	5,7	6 300	4 000	5,4	318-Z	–	–
	190	43	157	160	5,7	6 300	3 200	5,4	318-2Z	–	–
95	170	32	121	122	4,5	6 700	4 000	2,7	219	219 NR	SP 170
	170	32	121	122	4,5	6 700	4 000	2,7	219-Z	–	–
	170	32	121	122	4,5	6 700	4 000	2,7	219-2Z	–	–
100	180	34	134	140	5	6 300	4 000	3,45	220	–	–
	180	34	134	140	5	6 300	4 000	3,45	220-Z	–	–
	180	34	134	140	5	6 300	4 000	3,45	220-2Z	–	–

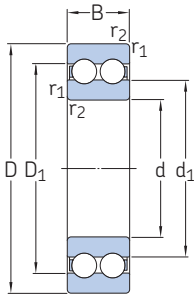


Dimensiones								Dimensiones de resaltes y radios de acuerdo								Factor de carga mínima	
d	d ₁ ≈	D ₂ ≈	D ₃	D ₄	b	f	C	r _{1,2} min.	r ₀ máx.	d _a min.	d _a máx.	D _a máx.	D _b min.	b _a min.	C _a máx.	r _a máx.	k _r
mm										mm						-	
85	104	134,3	145,24	159,7	3,1	2,82	4,9	2	0,6	96	-	139	162	3,5	7,72	2	0,04
	104	134,3	-	-	-	-	-	2	-	96	96	139	-	-	-	2	0,04
	104	134,3	-	-	-	-	-	2	-	96	96	139	-	-	-	2	0,04
	112	155,4	-	-	-	-	-	3	-	98	-	167	-	-	-	2,5	0,05
	112	155,4	-	-	-	-	-	3	-	98	112	167	-	-	-	2,5	0,05
	112	155,4	-	-	-	-	-	3	-	98	112	167	-	-	-	2,5	0,05
90	110	142,6	155,22	169,7	3,1	2,82	4,9	2	0,6	100	-	150	172	3,5	7,72	2	0,04
	110	142,6	-	-	-	-	-	2	-	100	110	150	-	-	-	2	0,04
	110	142,6	-	-	-	-	-	2	-	100	110	150	-	-	-	2	0,04
	119	163,9	-	-	-	-	-	3	-	103	-	177	-	-	-	2,5	0,05
	119	163,9	-	-	-	-	-	3	-	103	118	177	-	-	-	2,5	0,05
	119	163,9	-	-	-	-	-	3	-	103	118	177	-	-	-	2,5	0,05
95	116	151,3	163,65	182,9	3,5	3,1	5,69	2,1	0,6	107	-	158	185	4	8,79	2	0,04
	116	151,3	-	-	-	-	-	2,1	-	107	116	158	-	-	-	2	0,04
	116	151,3	-	-	-	-	-	2,1	-	107	116	158	-	-	-	2	0,04
100	123	159,9	-	-	-	-	-	2,1	-	112	-	168	-	-	-	2	0,04
	123	159,9	-	-	-	-	-	2,1	-	112	122	168	-	-	-	2	0,04
	123	159,9	-	-	-	-	-	2,1	-	112	122	168	-	-	-	2	0,04

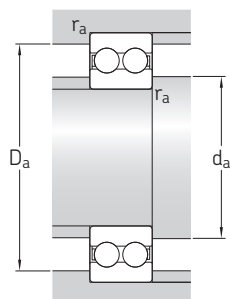
1.6 Rodamientos rígidos de dos hilas de bolas

d 10 – 75 mm

1.6



Dimensiones principales			Capacidad de carga básica		Carga límite de fatiga	Velocidades nominales		Masa	Designación
d	D	B	C	C ₀	P _u	Velocidad de referencia	Velocidad límite		
mm			kN		kN	r. p. m.		kg	–
10	30	14	9,23	5,2	0,224	40 000	22 000	0,049	4200 ATN9
12	32	14	10,6	6,2	0,26	36 000	20 000	0,052	4201 ATN9
	37	17	13	7,8	0,325	34 000	18 000	0,092	4301 ATN9
15	35	14	11,9	7,5	0,32	32 000	17 000	0,059	4202 ATN9
	42	17	14,8	9,5	0,405	28 000	15 000	0,12	4302 ATN9
17	40	16	14,8	9,5	0,405	28 000	15 000	0,09	4203 ATN9
	47	19	19,5	13,2	0,56	24 000	13 000	0,16	4303 ATN9
20	47	18	17,8	12,5	0,53	24 000	13 000	0,14	4204 ATN9
	52	21	23,4	16	0,68	22 000	12 000	0,21	4304 ATN9
25	52	18	19	14,6	0,62	20 000	11 000	0,17	4205 ATN9
	62	24	31,9	22,4	0,95	18 000	10 000	0,34	4305 ATN9
30	62	20	26	20,8	0,88	17 000	9 500	0,29	4206 ATN9
	72	27	41	30	1,27	16 000	8 500	0,5	4306 ATN9
35	72	23	35,1	28,5	1,2	15 000	8 000	0,4	4207 ATN9
	80	31	50,7	38	1,63	14 000	7 500	0,68	4307 ATN9
40	80	23	37,1	32,5	1,37	13 000	7 000	0,5	4208 ATN9
	90	33	55,9	45	1,9	12 000	6 700	0,95	4308 ATN9
45	85	23	39	36	1,53	12 000	6 700	0,54	4209 ATN9
	100	36	68,9	56	2,4	11 000	6 000	1,25	4309 ATN9
50	90	23	41	40	1,7	11 000	6 000	0,58	4210 ATN9
	110	40	81,9	69,5	2,9	10 000	5 300	1,7	4310 ATN9
55	100	25	44,9	44	1,9	10 000	5 600	0,8	4211 ATN9
	120	43	97,5	83	3,45	9 000	5 000	2,15	4311 ATN9
60	110	28	57,2	55	2,36	9 500	5 300	1,1	4212 ATN9
	130	46	112	98	4,15	8 500	4 500	2,65	4312 ATN9
65	120	31	67,6	67	2,8	8 500	4 800	1,45	4213 ATN9
	140	48	121	106	4,5	8 000	4 300	3,25	4313 ATN9
70	125	31	70,2	73,5	3,1	8 000	4 300	1,5	4214 ATN9
75	130	31	72,8	80	3,35	7 500	4 000	1,6	4215 ATN9
	160	55	156	143	5,5	6 700	3 600	4,8	4315 ATN9

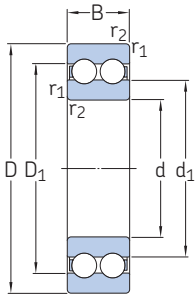


Dimensiones			Dimensiones de resaltes y radios de acuerdo			Factores de cálculo		
d	d ₁ ≈	D ₁ ≈	r _{1,2} min.	d _a min.	D _a max.	r _a máx.	k _r	f ₀
mm				mm			-	
10	16,7	23,3	0,6	14,2	25,8	0,6	0,05	12
12	18,3 20,5	25,7 28,5	0,6 1	16,2 17,6	27,8 31,4	0,6 1	0,05 0,06	12 12
15	21,5 24,5	29 32,5	0,6 1	19,2 20,6	30,8 36,4	0,6 1	0,05 0,06	13 13
17	24,3 28,7	32,7 38,3	0,6 1	21,2 22,6	35,8 41,4	0,6 1	0,05 0,06	13 13
20	29,7 31,8	38,3 42,2	1 1,1	25,6 27	41,4 45	1 1	0,05 0,06	14 13
25	34,2 37,3	42,8 49,7	1 1,1	30,6 32	46,4 55	1 1	0,05 0,06	14 13
30	40,9 43,9	51,1 58,1	1 1,1	35,6 37	56 65	1 1	0,05 0,06	14 13
35	47,5 49,5	59,5 65,4	1,1 1,5	42 44	65 71	1 1,5	0,05 0,06	14 13
40	54 56,9	66 73,1	1,1 1,5	47 49	73 81	1 1,5	0,05 0,06	15 14
45	59,5 63,5	71,5 81,5	1,1 1,5	52 54	78 91	1 1,5	0,05 0,06	15 14
50	65,5 70	77,5 90	1,1 2	57 61	83 99	1 2	0,05 0,06	15 14
55	71,2 76,5	83,8 98,5	1,5 2	64 66	91 109	1,5 2	0,05 0,06	16 14
60	75,6 83,1	90,4 107	1,5 2,1	69 72	101 118	1,5 2	0,05 0,06	15 14
65	82,9 89,6	99,1 115	1,5 2,1	74 77	111 128	1,5 2	0,05 0,06	15 14
70	89,4	106	1,5	79	116	1,5	0,05	15
75	96,9 103	114 132	1,5 2,1	84 87	121 148	1,5 2	0,05 0,06	16 14

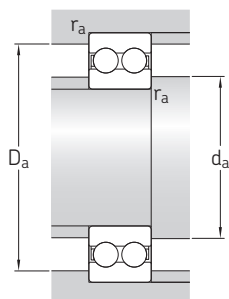
1.6 Rodamientos rígidos de dos hileras de bolas

d 80 – 90 mm

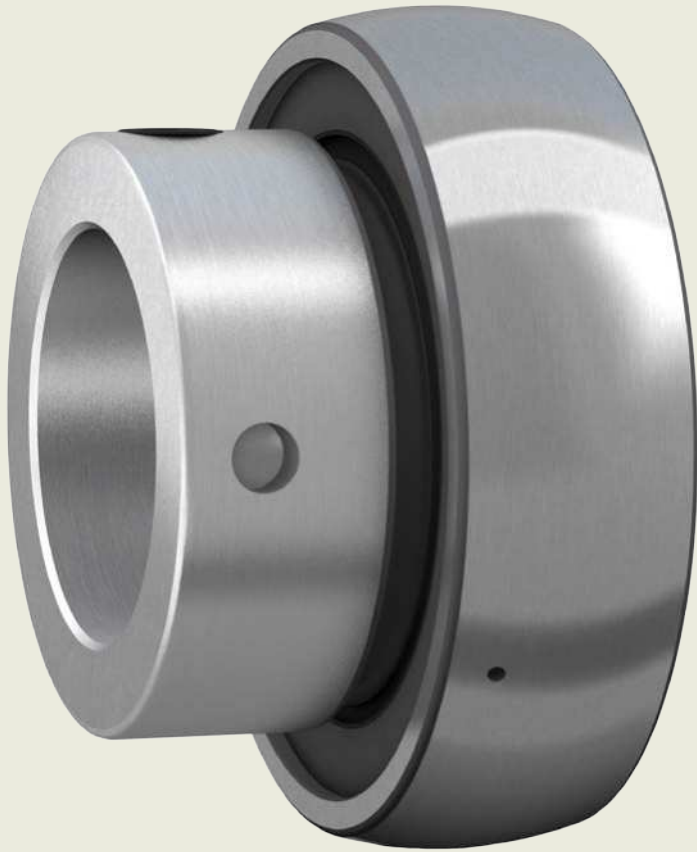
1.6



Dimensiones principales			Capacidad de carga básica		Carga límite de fatiga	Velocidades nominales		Masa	Designación
d	D	B	C	C ₀	P _u	Velocidad de referencia	Velocidad límite		
mm			kN		kN	r. p. m.		kg	–
80	140	33	80,6	90	3,6	7 000	3 800	2	4216 ATN9
85	150	36	93,6	102	4	7 000	3 600	2,55	4217 ATN9
90	160	40	112	122	4,65	6 300	3 400	3,2	4218 ATN9



Dimensiones				Dimensiones de resaltes y radios de acuerdo			Factores de cálculo	
d	d_1 ≈	D_1 ≈	$r_{1,2}$ min.	d_a min.	D_a máx.	r_a máx.	k_r	f_0
mm				mm			-	
80	102	120	2	91	129	2	0,05	16
85	105	125	2	96	139	2	0,05	15
90	114	136	2	101	149	2	0,05	15



Rodamientos de inserción (rodamientos Y)



2 Rodamientos de inserción (rodamientos Y)



Diseños y versiones	341	Montaje y desmontaje	359
Rodamientos de inserción con prisioneros	342	Montaje de rodamientos de inserción sobre soportes con muescas de ajuste	362
Rodamientos de diseño básico	342	Rodamientos de inserción SKF ConCentra	363
Rodamientos con aros cincados	342		
Rodamientos de acero inoxidable	342	Sistema de designación	364
Rodamientos de inserción con un anillo de fijación excéntrico	343		
Rodamientos de inserción SKF ConCentra	344	Tablas de productos	
Rodamientos de inserción con agujero cónico	344	2.1 Rodamientos de inserción con prisioneros, ejes métricos	366
Rodamientos de inserción con un aro interior estándar ..	345	2.2 Rodamientos de inserción con prisioneros, ejes en pulgadas	368
Soluciones de sellado	345	2.3 Rodamientos de inserción con un anillo de fijación excéntrico, ejes métricos	372
Sellos estándares	345	2.4 Rodamientos de inserción con un anillo de fijación excéntrico, ejes en pulgadas	374
Sellos estándares con aros deflectores adicionales ..	345	2.5 Rodamientos de inserción SKF ConCentra, ejes métricos	376
Sellos múltiples	346	2.6 Rodamientos de inserción SKF ConCentra, ejes en pulgadas	377
Sellos de 5 labios	346	2.7 Rodamientos de inserción con un agujero cónico sobre un manguito de fijación, ejes métricos	378
Sellos RS1	346	2.8 Rodamientos de inserción con un agujero cónico sobre un manguito de fijación, ejes en pulgadas ..	379
Placas de protección	346	2.9 Rodamientos de inserción con un aro interior estándar, ejes métricos	380
Jaulas	347		
Aros de asiento de caucho	347		
Lubricación	348		
Grasas para rodamientos tapados	348		
Vida útil de la grasa para rodamientos de inserción	348		
Relubricación	348		
Datos de los rodamientos	350		
(Estándares de las dimensiones, tolerancias, juego radial interno, desalineación admisible)			
Cargas	353		
(Carga mínima, capacidad de carga axial, carga dinámica equivalente del rodamiento, carga estática equivalente del rodamiento)			
Límites de temperatura	355	Otros rodamientos de inserción (rodamientos Y)	
Velocidad admisible	355	Rodamientos para altas temperaturas	1005
Consideraciones de diseño	356	Rodamientos con Solid Oil	1023
Desplazamiento axial	356	Rodamientos con diseño personalizado	
Tolerancias del eje	358	o dimensiones personalizadas	→ comuníquese con SKF
		Unidades de rodamientos de bolas	
		(unidades de rodamientos Y)	→ skf.com/bearings

2 Rodamientos de inserción (rodamientos Y)

2



Más información

Conocimientos generales sobre rodamientos..... 17

Proceso de selección de rodamientos..... 59

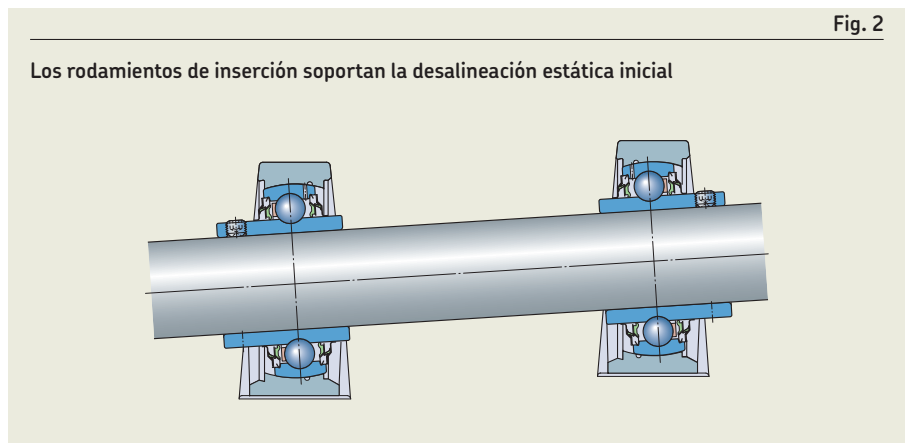
Manual de mantenimiento de los rodamientos SKF

Los rodamientos de inserción (rodamientos Y SKF) están basados en los rodamientos rígidos de bolas sellados de las series 62 y 63, pero tienen un aro exterior convexo y, en la mayoría de los casos, un aro interior prolongado con un dispositivo de fijación determinado (**fig. 1**), que permite un montaje rápido y sencillo sobre el eje.



Características de los rodamientos

- **Montaje rápido y sencillo**
Los diferentes métodos de fijación permiten un montaje rápido y sencillo de los rodamientos de inserción sobre el eje.
- **Soportan la desalineación inicial**
La superficie exterior de forma esférica les permite soportar la desalineación inicial mediante la inclinación en el soporte (**fig. 2**).
- **Vida útil prolongada**
Las diferentes soluciones de sellado ofrecen una larga vida útil para una gran variedad de aplicaciones con altos niveles de contaminación.
- **Menores niveles de ruido y vibración**
En los casos en que los requisitos elevados para los niveles de ruido y vibración son importantes, SKF puede suministrar el método apropiado de fijación al eje.



Aplicaciones típicas

Gracias a su versatilidad y a su rentabilidad, los rodamientos de inserción se suelen encontrar en las siguientes aplicaciones:

- Maquinaria agrícola
- Procesamiento y envasado de alimentos y bebidas
- Sistemas transportadores
- Sistemas de manipulación de materiales
- Equipos textiles
- Ventiladores industriales
- Maquinaria especial (p. ej., sistemas de lavado de coches, equipos de gimnasia, karts)

Unidades de rodamientos de bolas (unidades de rodamientos Y)

SKF también proporciona una amplia variedad de unidades de rodamientos de bolas que no figuran en este catálogo de rodamientos. Para obtener información acerca de las unidades de rodamientos de bolas, consulte la información del producto disponible en línea en skf.com/bearings.

Diseños y versiones

Los rodamientos de inserción tienen, por lo general, una superficie exterior de forma esférica (convexa) y un aro interior prolongado (**fig. 3**) con dispositivos de fijación de diferentes tipos. Las distintas series de los rodamientos de inserción se diferencian por el modo en que el rodamiento se fija al eje:

- con prisioneros (**fig. 4**);
- con un anillo de fijación excéntrico (**fig. 5**);
- con tecnología de fijación SKF ConCentra (**fig. 6**);
- con un manguito de fijación (**fig. 7**);
- con un ajuste de interferencia (**fig. 8**).

Los rodamientos de inserción con un aro interior que se prolonga en ambos lados tienen un funcionamiento más suave, ya que se reduce el grado de inclinación del aro interior sobre el eje.

La gama estándar de rodamientos de inserción SKF que se presentan en esta sección incluye también versiones específicas para aplicaciones, por ejemplo:

- rodamientos fabricados con acero inoxidable o con aros cincados para la industria alimentaria (*Rodamientos de inserción con prisioneros*, **página 342**)
- rodamientos para aplicaciones agrícolas

2



Fig. 3

Superficie exterior de forma esférica y aro interior prolongado

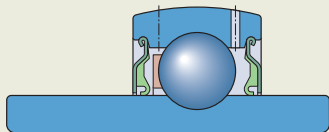


Fig. 4

Rodamiento fijado con prisioneros

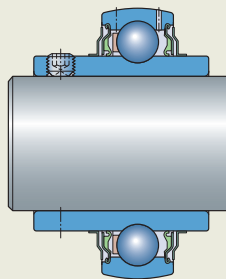


Fig. 5

Rodamiento fijado con un anillo de fijación excéntrico

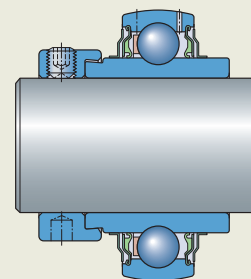


Fig. 6

Rodamiento fijado con tecnología de fijación SKF ConCentra

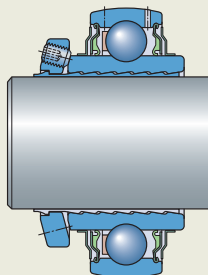


Fig. 7

Rodamiento fijado con un conjunto de manguito de fijación

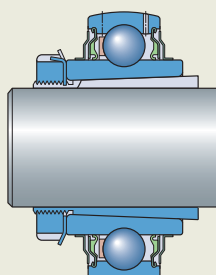
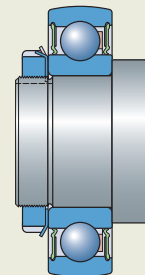


Fig. 8

Rodamiento fijado con un ajuste de interferencia y una tuerca de fijación



Rodamientos de inserción con prisioneros

2



- son adecuados tanto para aplicaciones con un sentido de giro constante como alternante
- se fijan sobre el eje ajustando los dos prisioneros hexagonales de punta ahuecada, situados en el aro interior a 120° entre sí

Rodamientos de diseño básico

- están disponibles con un aro interior prolongado en un lado (fig. 9, serie de rodamientos YAT 2)
- están disponibles con un aro interior prolongado en ambos lados (fig. 10, serie de rodamientos YAR 2)
- están tapados en ambos lados con:
 - un sello estándar resistente (*Sellos estándares*, página 345) para la serie de rodamientos YAT 2
 - un sello estándar resistente y un aro deflector adicional de chapa de acero plano (*Sellos estándares con aros deflectores adicionales*, página 345, sufijo de designación 2F) o un aro deflector de chapa de acero recubierto de caucho (*Sellos múltiples*, página 346, sufijo de designación 2RF) para la serie de rodamientos YAR 2
- tienen, como estándar, dos orificios de lubricación en el aro exterior, uno en cada lado, ubicados a 120° entre sí
- a pedido, pueden suministrarse sin orificios de lubricación (sufijo de designación W).

Para condiciones de funcionamiento exigentes típicas de aplicaciones agrícolas, como las cosechadoras y embaladoras, segadoras y gradas de disco, SKF ha diseñado la serie de rodamientos YARAG 2 (fig. 11). Estos rodamientos:

- están equipados con un sello de cinco labios patentado (*Sellos de cinco labios*, página 346)
- se suministran sin orificios de lubricación en el aro exterior

Rodamientos con aros cincados

- están diseñados para su uso en entornos corrosivos
- están disponibles con un aro interior prolongado en ambos lados (serie de rodamientos YAR 2..-2RF/VE495)
- tienen prisioneros fabricados con acero inoxidable
- están tapados en ambos lados con un sello múltiple altamente eficaz (*Sellos múltiples*, página 346) fabricado con caucho compatible con alimentos, con una inserción de acero inoxidable y un aro deflector de acero inoxidable
- se llenan con una grasa compatible con alimentos
- tienen dos orificios de lubricación en el aro exterior, uno en cada lado, ubicados a 120° entre sí

Rodamientos de acero inoxidable

- están diseñados para su uso en entornos corrosivos
- están disponibles con un aro interior prolongado en ambos lados (serie de rodamientos YAR 2..-2RF/HV)
- tienen todos los componentes de acero fabricados con acero inoxidable, incluidos los aros, las bolas, las partes de chapa metálica de los sellos y de los aros deflectores, y los prisioneros
- están tapados en ambos lados con un sello múltiple altamente eficaz (*Sellos múltiples*, página 346) fabricado con caucho compatible con alimentos, con una inserción de acero inoxidable y un aro deflector de acero inoxidable
- se llenan con una grasa compatible con alimentos
- disponen de una ranura anular con un orificio de lubricación en el aro exterior, ubicado en el lado opuesto al dispositivo de fijación
- tienen una capacidad de carga dinámica más baja que los rodamientos de igual tamaño fabricados con acero al cromo-carbono de alta calidad

Fig. 9

Rodamiento de la serie YAT 2

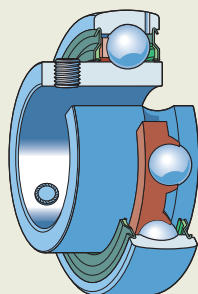


Fig. 10

Rodamiento de la serie YAR 2

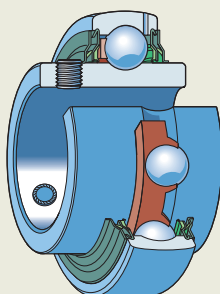
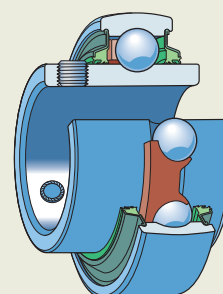


Fig. 11

Rodamiento de la serie YARAG 2



Rodamientos de inserción con un anillo de fijación excéntrico

- están diseñados para su uso en aplicaciones en las que el sentido de giro es constante
- tienen, en un lado, un escalón excéntrico en el aro interior prolongado que soporta el anillo de fijación, que es:
 - cincado para los rodamientos con agujero métrico
 - de óxido negro para los rodamientos con agujero en pulgadas
- se fijan al eje girando el anillo de fijación en el sentido de giro; un solo prisionero asegura más el anillo al eje
- están disponibles con un aro interior prolongado en un lado (**fig. 12**, serie de rodamientos YET 2)
- están disponibles con un aro interior prolongado en ambos lados (**fig. 13**, serie de rodamientos YEL 2)
- están tapados en ambos lados con:
 - un sello estándar resistente (*Sellos estándares*, **página 345**) para la serie de rodamientos YET 2
 - un sello estándar resistente y un aro deflector adicional de chapa de acero plano (*Sellos estándares con aros deflectores adicionales*, **página 345**, sufijo de designación 2F) o un aro deflector de chapa de acero recubierto de caucho (*Sellos múltiples*, **página 346**, sufijo de designación 2RF/VL065) para la serie de rodamientos YEL 2
- tienen, como estándar, dos orificios de lubricación en el aro exterior, uno en cada lado, ubicados a 120° entre sí

- a pedido, pueden suministrarse sin orificios de lubricación (sufijo de designación W).

Para condiciones de funcionamiento exigentes típicas de aplicaciones agrícolas, como las cosechadoras y embaladoras, segadoras y gradas de disco, SKF ha diseñado la serie de rodamientos YELAG 2 (**fig. 14**). Estos rodamientos:

- están equipados con un sello de cinco labios patentado (*Sellos de cinco labios*, **página 346**)
- se suministran sin orificios de lubricación en el aro exterior

2



Fig. 12

Rodamiento de la serie YET 2

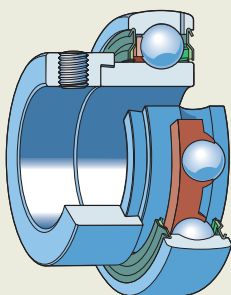


Fig. 13

Rodamiento de la serie YEL 2

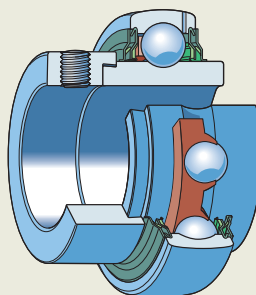
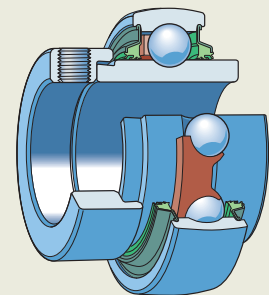


Fig. 14

Rodamiento de la serie YELAG 2



Rodamientos de inserción SKF ConCentra

2



- son adecuados tanto para aplicaciones con un sentido de giro constante como alternante
- ofrecen una manera fácil, rápida y confiable de fijar un rodamiento sobre un eje, incluso en aplicaciones con cargas pesadas y/o a altas velocidades
- permiten alcanzar la velocidad límite total, incluso cuando se utilizan ejes de clase comercial
- cuentan con un aro interior prolongado simétricamente en ambos lados (**fig. 15**, serie de rodamientos YSP 2)
- comprenden la tecnología de fijación patentada SKF ConCentra, que está basada en la dilatación y contracción de las dos superficies de contacto siguientes, que cuentan con bordes dentados de alta precisión:
 - el agujero del rodamiento
 - la superficie externa del manguito escalonado
- ofrecen un verdadero ajuste concéntrico sobre el eje, porque cuando se ajustan los prisioneros en el anillo de montaje, el aro interior se desplaza axialmente con respecto al manguito escalonado (**fig. 16**), lo que provoca la dilatación del aro interior del rodamiento y la contracción del manguito escalonado de manera uniforme
- ofrecen bajos niveles de ruido y vibración, y eliminan prácticamente la corrosión por contacto
- están tapados en ambos lados con un sello estándar resistente y un aro deflector adicional de chapa de acero plano (*Sellos estándares con aros deflectores adicionales*)

- tienen, como estándar, dos orificios de lubricación en el aro exterior, uno en cada lado, ubicados a 120° entre sí
- a pedido, pueden suministrarse sin orificios de lubricación (sufijo de designación W).

Para condiciones de funcionamiento exigentes típicas de aplicaciones agrícolas, como las cosechadoras y embaladoras, segadoras y gradas de disco, SKF ha diseñado la serie de rodamientos YSPAG 2 (**fig. 17**). Estos rodamientos:

- están equipados con un sello de cinco labios patentado (*Sellos de cinco labios*, **página 346**)
- se suministran sin orificios de lubricación en el aro exterior

Rodamientos de inserción con agujero cónico

- son adecuados tanto para aplicaciones con un sentido de giro constante como alternante
- se adaptan a los siguientes manguitos de fijación:
 - Serie H 23 para ejes métricos
 - Series HA 23 y HE 23 para ejes en pulgadas
- permiten alcanzar la velocidad límite total cuando se montan en un manguito de fijación, incluso cuando se utilizan ejes de clase comercial
- cuentan con un aro interior prolongado simétricamente en ambos lados y un agujero cónico (conicidad de 1:12) (**fig. 18**, serie de rodamientos YSA 2)
- están tapados en ambos lados con un sello estándar resistente y un aro deflector adicional de chapa de acero plano (*Sellos estándares con aros deflectores adicionales*)

Fig. 16

Con tecnología de fijación SKF ConCentra

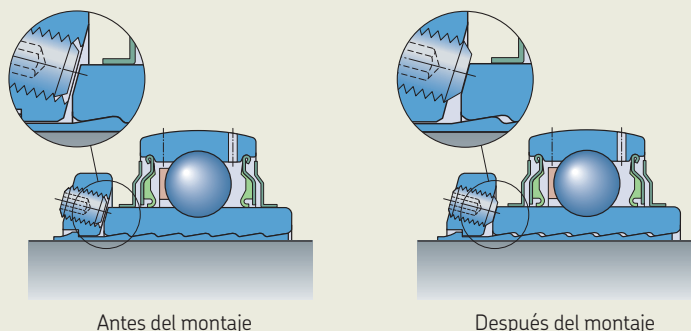


Fig. 15

Rodamiento de la serie YSP 2

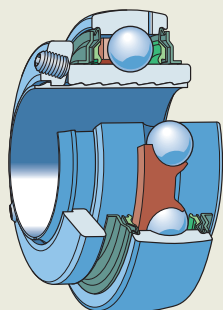


Fig. 17

Rodamiento de la serie YSPAG 2

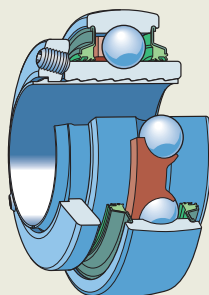
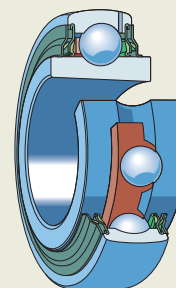


Fig. 18

Rodamiento con agujero cónico



- tienen, como estándar, dos orificios de lubricación en el aro exterior, uno en cada lado, ubicados a 120° entre sí
- a pedido, pueden suministrarse sin orificios de lubricación (sufijo de designación W).

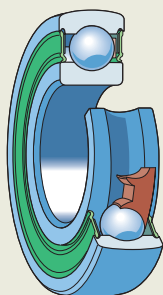
Los manguitos de fijación asociados deben pedirse por separado de los rodamientos.

Rodamientos de inserción con un aro interior estándar

- son adecuados para aplicaciones en las que el funcionamiento suave es un parámetro de funcionamiento clave
- tienen tolerancias normales del diámetro del agujero del rodamiento y se fijan sobre el eje mediante un ajuste de interferencia adecuado
- tienen las mismas dimensiones y características que los rodamientos rígidos de bolas de las series 62 y 63, pero tienen una superficie exterior de forma esférica (convexa) (**fig. 19**, rodamientos de las series 17262 y 17263)
- soportan cargas axiales mayores que ningún otro rodamiento de inserción
- pueden funcionar a las mismas velocidades que un rodamiento rígido de bolas sellado correspondiente
- están tapados en ambos lados con:
 - un sello rozante de caucho de nitrilo-butadieno (nitrile-butadiene rubber, NBR) (*Sellos RS1*, **página 346**, sufijo de designación 2FRS1) como estándar
 - un sello estándar resistente (*Sellos estándares*, sufijo de designación 2FRS1/VP274)

Fig. 19

Rodamiento con un aro interior estándar



- no disponen de orificios de lubricación en el aro exterior como estándar
- pueden suministrarse con dos orificios de lubricación en el aro exterior, uno en cada lado, ubicados a 120° entre sí (sufijo de designación B)

Soluciones de sellado

SKF suministra todos los rodamientos de inserción tapados con un sello o una placa de protección en ambos lados. En las aplicaciones típicas para rodamientos de inserción, no es necesaria una protección externa adicional. Por lo tanto, los rodamientos de inserción se encuentran disponibles en varios diseños de disposiciones de sellos, a fin de cumplir con las exigencias de una amplia gama de condiciones de funcionamiento.

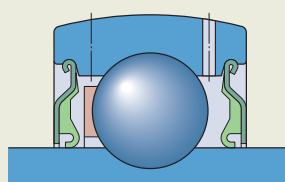
Cuando los rodamientos tapados deben funcionar en determinadas condiciones, como velocidades muy elevadas o temperaturas elevadas, puede aparecer grasa entre el aro interior y la tapa. En los casos en que esto pudiera ser perjudicial para determinadas disposiciones de rodamientos, se deben tomar las medidas adecuadas.

Sellos estándares

- están compuestos por una arandela de chapa de acero estampada con un labio del sello fabricado con NBR, que se vulcaniza con su superficie interna (**fig. 20**, sufijo de designación VP274 para rodamientos con un aro interior estándar y sin sufijo de designación para otros rodamientos de inserción).

Fig. 20

Sellos estándares



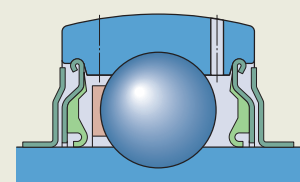
- forman, con su arandela de chapa de acero no rozante, un intersticio estrecho con el resalte del aro interior para proteger al sello de las partículas contaminantes gruesas

Sellos estándares con aros deflectores adicionales

- se recomiendan para los entornos más contaminados
- están compuestos por un sello estándar y un aro deflector adicional plano de chapa de acero o chapa de acero inoxidable (**fig. 21**, sufijo de designación 2F)
- tienen un ajuste de interferencia para el aro deflector en el resalte del aro interior para mejorar considerablemente la eficacia del sello, sin incrementar la fricción
- solo están disponibles para los rodamientos con un aro interior prolongado en ambos lados

Fig. 21

Sellos estándares con un aro deflector adicional



Sellos múltiples

- se recomiendan para los entornos muy contaminados
- están compuestos por un sello estándar y un aro deflector con un labio de NBR vulcanizado, que sella axialmente contra el sello estándar (**fig. 22**, sufijo de designación 2RF)
- el espacio entre el labio del aro deflector y el resalte del aro interior se llena con grasa para ofrecer una protección adicional
- solo están disponibles para los rodamientos con un aro interior prolongado en ambos lados

Sellos de 5 labios

- se recomiendan para entornos extremadamente contaminados, como las aplicaciones agrícolas
- están patentados por SKF
- están compuestos por una inserción de chapa de acero con un sello rozante de 5 labios vulcanizado, fabricado con un compuesto de NBR de baja fricción (**fig. 23**):

- La inserción de acero, que protege al sello de los contaminantes sólidos, permanece fija en su posición gracias a una ranura en el aro exterior del rodamiento.
- Cada labio del sello tiene un diseño diferente, lo que garantiza un rendimiento de sellado superior según las diferentes condiciones de funcionamiento, incluida la desalineación dinámica.
- El labio exterior más alejado del centro y el labio interior más cerca del centro funcionan como un laberinto para evitar el ingreso de contaminantes y la pérdida de grasa, respectivamente.
- Los tres labios interiores están en roce constante con el resalte del aro interior.
- solo están disponibles para los rodamientos con un aro interior prolongado en ambos lados

Sellos RS1

- se desarrollaron originalmente para los rodamientos rígidos de bolas SKF estándares

- están equipados con un rebaje en el aro exterior y se apoyan contra el resalte del aro interior para actuar como sellos rozantes (**fig. 24**, sufijo de designación 2RS1)
- están fabricados con NBR reforzado con chapa de acero

Placas de protección

- están diseñadas para las aplicaciones en las que el nivel de contaminación es bajo y se debe evitar la fricción adicional
- se ajustan en un rebaje en el aro exterior (**fig. 25**, sufijo de designación VP076)
- no entran en contacto con el aro interior, pero forman un intersticio estrecho
- están fabricadas con chapa de acero
- solo están disponibles para rodamientos de inserción a pedido

Los rodamientos con placas de protección no deben utilizarse donde exista la posibilidad de que ingrese agua, vapor o humedad al rodamiento.

Fig. 22

Sellos múltiples

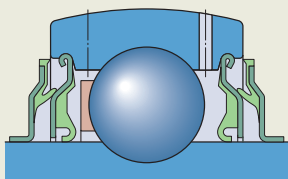


Fig. 23

Sellos de 5 labios

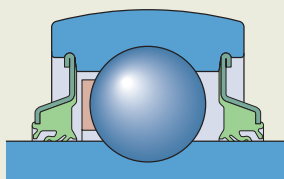


Fig. 24

Sellos RS1

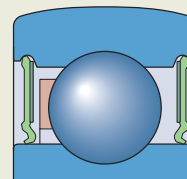


Fig. 25

Placas de protección

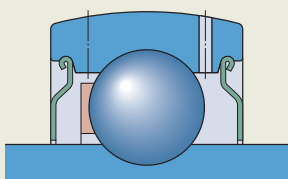


Fig. 26

Jaula de montaje a presión reforzada con fibra de vidrio PA66

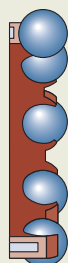


Fig. 27

Aros de asiento de caucho de la serie RIS 2



Jaulas

Los rodamientos de inserción SKF están equipados, como estándar, con una jaula de montaje a presión de PA66 reforzada con fibra de vidrio (**fig. 26**), sin sufijo de designación.

Cuando se utilizan a temperaturas elevadas, algunos lubricantes pueden tener efectos perjudiciales sobre las jaulas de poliamida. Para obtener más información sobre la idoneidad de las jaulas, consulte la sección *Jaulas*, **página 187**.

Aros de asiento de caucho

- están disponibles en la serie RIS 2 (**fig. 27**, **tabla 1**)
- se adaptan a todos los rodamientos de inserción SKF, a excepción de los que

- cuentan con un aro interior estándar (series 17262 y 17263)
- están diseñados, principalmente, para proteger los rodamientos de inserción en soportes de pie de acero prensado
- están diseñados para amortiguar el ruido y la vibración
- están diseñados para permitir que los rodamientos se desplacen ligeramente en los soportes, con el fin de soportar una desalineación o una dilatación de eje mínimas
- están ubicados en el aro exterior del rodamiento y en el agujero del soporte (**fig. 28**)
- están fabricados con NBR
- pueden resistir temperaturas de -30 a $+100$ °C (de -20 a $+210$ °F).

Los aros de asiento de caucho están disponibles como accesorios y deben pedirse por separado. Sin embargo, los rodamientos de inserción de la serie YET 2 pueden suministrarse con un aro de asiento ya incluido (**fig. 29**). Estos productos se identifican con

el prefijo de serie CYS, seguido por el diámetro del agujero del rodamiento y el sufijo de identificación del rodamiento FM, p. ej., CYS 20 FM corresponde a un rodamiento YET 204 con un agujero de 20 mm, equipado con un aro de asiento de caucho RIS 204.



Fig. 28

Aro de asiento de caucho, ubicado entre el rodamiento y el soporte

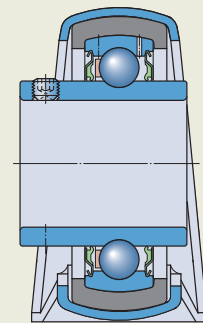


Fig. 29

Rodamiento de la serie YET 2 con un aro de asiento de caucho (CYS .. FM)

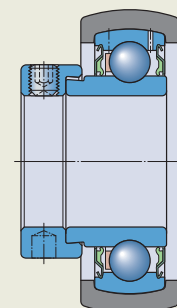
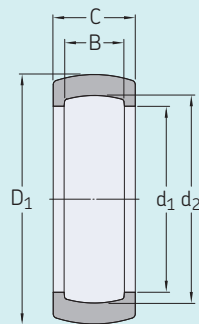


Tabla 1

Aros de asiento de caucho



Rodamiento de inserción Diámetro exterior D	Tamaño	Aro de asiento de caucho		Dimensiones				Masa
		Designación	D ₁	d ₁	d ₂	B	C	
mm	–	–	mm	mm	mm	mm	mm	g
40	03	RIS 203	47,3	35,5	39,8	12	18	12
47	04	RIS 204	52,3	41,2	46,8	14	19	11,5
52	05	RIS 205	62,3	46,4	51,8	15	20,5	26,5
62	06	RIS 206 A	72,3	54,6	61,8	18	21,5	31
72	07	RIS 207 A	80,3	63,7	71,8	19	23	32
80	08	RIS 208 A	85,3	70,7	79,7	21	24	26

Lubricación

Los rodamientos de inserción SKF se suministran tapados en ambos lados y están engrasados.



Grasas para rodamientos tapados

Los rodamientos de inserción se rellenan con una de las siguientes grasas (**tabla 2**):

- rodamientos de inserción cincados y de acero inoxidable
→ grasa GFJ compatible con alimentos, registrada por la Fundación Nacional para la Ciencia (National Science Foundation, NSF) como categoría H1

El registro de la NSF confirma que la grasa cumple con los requisitos detallados en las normativas de la Administración de Medicamentos y Alimentos de los EE. UU., conforme al título 21 del Código de Reglamentaciones Federales (Code of Federal Regulations, CFR), sección 178.3570 (lubricante aceptable con contacto casual con alimentos para ser utilizado en áreas de procesamiento de alimentos y cerca de ellas).

- todos los demás rodamientos de inserción
→ grasa estándar VT307

Vida útil de la grasa para rodamientos de inserción

- se representa como L_{10} , es decir, un período al final del cual el 90% de los rodamientos siguen lubricados de manera confiable.
- depende de la carga, de la temperatura de funcionamiento y del valor de nd_m (**diagrama 1**)

La vida útil de la grasa indicada es válida para la siguiente combinación de condiciones de funcionamiento:

- presencia de un eje horizontal;
- cargas muy livianas a moderadas ($P \leq 0,05 C$);
- presencia de una máquina fija;
- bajos niveles de vibración.

En los casos en que varían las condiciones de funcionamiento, la vida útil de la grasa obtenida con ayuda del diagrama se debe ajustar de la siguiente manera:

- ejes verticales → 50% del valor obtenido
- cargas más elevadas ($P > 0,05 C$) → utilizar el factor de reducción (**tabla 4**)

Los valores para ajustar la vida útil de la grasa son estimaciones. La vibración puede afectar negativamente la vida útil de la grasa. No se puede cuantificar el alcance, y la influencia aumenta a medida que aumenta la temperatura de funcionamiento.

Relubricación

Los rodamientos de inserción no necesitan relubricación cuando la vida útil de la grasa excede la *vida nominal SKF*, **página 89** del rodamiento.

La relubricación puede prolongar la vida útil del rodamiento en cualquiera de las siguientes condiciones:

- cuando los rodamientos se exponen a un alto grado de humedad o a contaminación severa;
- cuando los rodamientos soportan cargas normales o pesadas;
- cuando los rodamientos funcionan durante períodos prolongados a altas velocidades o a temperaturas superiores a 55 °C (130 °F).
- cuando los rodamientos están sujetos a altos niveles de vibración.

Para relubricar los rodamientos de inserción, se pueden utilizar las siguientes grasas:

- rodamientos de inserción cincados y de acero inoxidable
→ grasa compatible con alimentos LGFP 2 SKF
- todos los demás rodamientos de inserción
→ grasa LGWA 2, LGMT 2 o LGMT 3 SKF

Tabla 2

Especificaciones técnicas de las grasas SKF para rodamientos de inserción

Grasa	Rango de temperaturas ¹⁾	Espesante	Tipo de aceite base	Grado NLGI	Viscosidad del aceite base [mm ² /s]	
					a 40 °C (105 °F)	a 100 °C (210 °F)
VT307	-50 0 50 100 150 200 250 °C	Jabón de litio-calcio	Mineral	2	190	15
GFJ	-60 30 120 210 300 390 480 °F	Jabón de complejo de aluminio	Hidrocarburo sintético	2	100	14

¹⁾ Consulte el concepto del semáforo de SKF (**página 117**)

Si se necesita una relubricación, los intervalos de relubricación se pueden calcular mediante el método indicado en la sección *Cálculo del intervalo de relubricación para grasa*, **página 111**.

En el momento de la relubricación, se debe girar el eje y se debe bombear lentamente la grasa hasta que la grasa nueva comience a escurrirse del (de los) sello(s). La presión excesiva por bombear muy rápidamente puede dañar los sellos. Cuando se utilizan máquinas y equipos por un período limitado, SKF recomienda relubricar cada uno de los rodamientos al final del período de funcionamiento, es decir, inmediatamente antes de guardar la maquinaria.

Características de relubricación

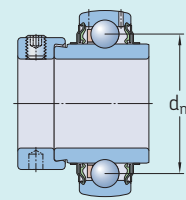
Los rodamientos de inserción SKF están diseñados para facilitar la relubricación. Tienen dos orificios de lubricación en el aro exterior (diseño estándar), uno en cada lado, ubicados a 120° entre sí. Los rodamientos sin orificios de lubricación pueden suministrarse a pedido (sufijo de designación W).

Los siguientes rodamientos no tienen las características de relubricación estándares:

- Los rodamientos de inserción de acero inoxidable con prisioneros tienen una ranura de lubricación en el aro exterior que se ubica en el lado opuesto al dispositivo de fijación y un orificio de lubricación dentro de esta ranura.
- Los rodamientos de inserción con aro interior estándar sin sufijo de designación B y los rodamientos de inserción con sellos de 5 labios están lubricados de por vida y no es posible relubricarlos, ya que no tienen orificios de lubricación.

Tabla 3

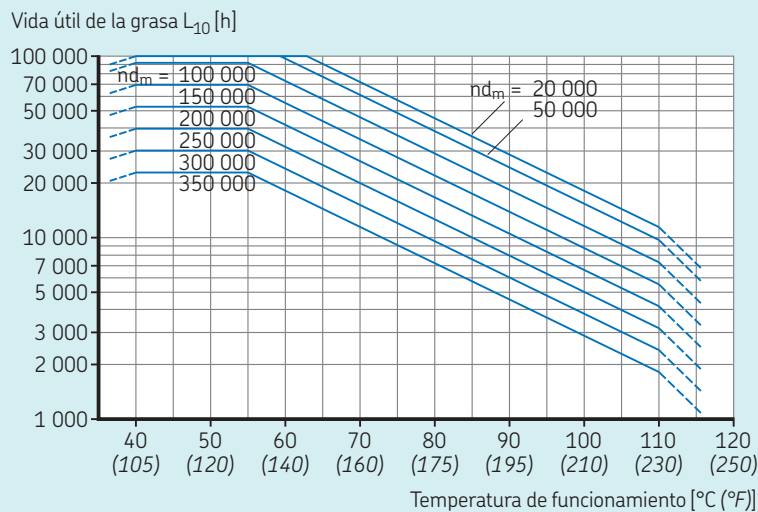
Diámetro medio del rodamiento d_m



Tamaño del rodamiento ¹⁾	Diámetro medio del rodamiento d_m
–	mm
03	28,5
04	33,5
05	39
06	46
07	53,5
08	60
09	65
10	70
11	77,5
12	85
13	92,5
14	97,5
15	102,5
16	110
17	117,5
18	126
20	141

Diagrama 1

Vida útil de la grasa para los rodamientos de inserción con la grasa VT307 o GFJ, donde $P = 0,05 C$



n = velocidad de giro [r. p. m.]
 d_m = diámetro medio [mm] (tabla 3)

¹⁾ Por ejemplo: el tamaño del rodamiento 06 incluye todos los rodamientos en función de un rodamiento de inserción 206, como YAR 206-2F, YAR 206-101-2F, YAR 206-102-2F, YAR 206-103-2F, YAR 206-104-2F.

Tabla 4

El factor de reducción de la vida útil de la grasa según la carga.

Carga P	Factor de reducción
$\leq 0,05 C$	1
0,1 C	0,7
0,125 C	0,5
0,25 C	0,2

Datos de los rodamientos, continuación

**Desalineación
admisible****Desalineación estática**

Los rodamientos de inserción pueden soportar una desalineación estática inicial mediante la inclinación en el soporte (**fig. 2, página 340**). Los valores admisibles son los siguientes:

- Soportes SKF
 - la relubricación no es necesaria: 5°
 - requieren relubricación (cuando corresponda): 2°
- Soportes de acero prensado SKF
 - No se puede soportar la desalineación después del ajuste por completo de los tornillos de fijación, a menos que se utilice un aro de asiento de caucho (**página 347**).

Desalineación dinámica

Los rodamientos de inserción pueden soportar unos pocos minutos de arco (desalineación) entre el aro interior y el exterior.



Tabla 5

Tolerancias para los rodamientos de inserción SKF

Diámetro nominal		Aro interior Series de rodamientos YAT 2, YAR 2, YARAG 2, YET 2, YEL 2, YELAG 2		Aro exterior Todos los rodamientos	
d, D		Δ_{Dmp} U	L	Δ_{Dmp} U	L
>	≤				
mm		μm		μm	
10	18	+15	+5	–	–
18	31,75	+18	+5	–	–
31,75	50,8	+19	+5	0	–10
50,8	80,962	+21	+5	0	–10
80,962	120	+25	+5	0	–15
120	150	–	–	0	–15
150	180	–	–	0	–20

d = diámetro nominal del agujero
D = diámetro exterior nominal

Tabla 6

Juego radial interno de los rodamientos de inserción

Tamaño del rodamiento ¹⁾	Juego radial interno de los rodamientos de inserción de las series			
	YAT 2, YAR 2, YARAG 2, YET 2, YEL 2, YELAG 2		YSP 2, YSPAG 2, YSA 2	
	mín.	máx.	mín.	máx.
–	μm			
03	10	25	–	–
04	12	28	–	–
05-06	12	28	23	41
07-08	13	33	28	46
09-10	14	36	30	51
11-13	18	43	38	61
14-16	20	51	–	–
17-20	24	58	–	–

¹⁾ Por ejemplo: el tamaño del rodamiento 06 incluye todos los rodamientos en función de un rodamiento de inserción 206, como YAR 206-2F, YAR 206-101-2F, YAR 206-102-2F, YAR 206-103-2F, YAR 206-104-2F.

Cargas

<p>Carga mínima</p> <p>Para obtener más información → página 111</p>	<p>$F_{rm} = 0,01 C$</p> <p>La importancia de someter los rodamientos a una carga mínima aumenta cuando las aceleraciones en el rodamiento son rápidas y las velocidades son próximas o superiores al 75% de la velocidad límite indicada en las tablas de productos.</p>	<p>Símbolos</p> <p>C capacidad de carga dinámica básica [kN] (tablas de productos, página 366)</p> <p>C_0 capacidad de carga estática básica [kN] (tablas de productos)</p> <p>e valor límite (tabla 7, página 354)</p> <p>f_0 factor de cálculo (tabla 8, página 354)</p> <p>F_a carga axial [kN]</p> <p>F_r carga radial [kN]</p> <p>F_{rm} carga radial mínima [kN]</p> <p>P carga dinámica equivalente del rodamiento [kN]</p> <p>P_0 carga estática equivalente del rodamiento [kN]</p> <p>X factor de carga radial (tabla 7)</p> <p>Y factor de carga axial (tabla 7)</p>
<p>Capacidad de carga axial</p>	<p>$F_a \leq 0,25 C_0$</p> <p>La carga axial máxima admisible para cualquier mecanismo de fijación siempre es $> 0,25 C_0$.</p>	
<p>Carga dinámica equivalente del rodamiento</p> <p>Para obtener más información → página 96</p>	<p>$F_a/F_r \leq e \rightarrow P = F_r$ $F_a/F_r > e \rightarrow P = X F_r + Y F_a$</p>	
<p>Carga estática equivalente del rodamiento</p> <p>Para obtener más información → página 110</p>	<p>$P_0 = 0,6 F_r + 0,5 F_a$</p>	



Tabla 7

Factores de cálculo

$f_0 F_a / C_0$	Series de rodamientos YAT 2, YAR 2, YARAG 2, YET 2, YEL 2, YELAG, YSP 2, YSPAG 2, YSA 2			17262, 17263		
	e	X	Y	e	X	Y
0,172	0,29	0,46	1,88	0,19	0,56	2,3
0,345	0,32	0,46	1,71	0,22	0,56	1,99
0,689	0,36	0,46	1,52	0,26	0,56	1,71
1,03	0,38	0,46	1,41	0,28	0,56	1,55
1,38	0,4	0,46	1,34	0,3	0,56	1,45
2,07	0,44	0,46	1,23	0,34	0,56	1,31
3,45	0,49	0,46	1,1	0,38	0,56	1,15
5,17	0,54	0,46	1,01	0,42	0,56	1,04
6,89	0,54	0,46	1	0,44	0,56	1

Tabla 8

Factor de cálculo f_0

Series de rodamientos tamaños	Factor f_0
YAT 2, YAR 2, YARAG 2, YET 2, YEL 2, YELAG 2, YSP 2, YSPAG 2, YSA 2	
03-04	13
05-12	14
13-18	15
20	14
17262	
03-04	13
05-12	14
17263	
05	12
06-10	13

Límites de temperatura

La temperatura de funcionamiento admisible para los rodamientos de inserción puede estar limitada por los siguientes factores:

- la estabilidad dimensional de los aros y las bolas del rodamiento;
- la jaula;
- los sellos;
- el lubricante.

En los casos en que se prevean temperaturas fuera del rango admisible, comuníquese con SKF.

Aros y bolas del rodamiento

Los rodamientos de inserción SKF están estabilizados térmicamente a temperaturas de hasta, al menos, 150 °C (300 °F).

Jaulas

Para conocer los límites de temperatura de las jaulas PA66, consulte la sección *Jaulas de polímero*, página 188.

Sellos

La temperatura de funcionamiento admisible para los sellos de caucho de NBR es de -40 a +100 °C (-40 a +210 °F). Se pueden soportar temperaturas de hasta 120 °C (250 °F) durante períodos breves.

Por lo general, los picos de temperatura se dan en el labio del sello.

Lubricantes

Los límites de temperatura de las grasas utilizadas en los rodamientos de inserción SKF se indican en la **tabla 2, página 348**.

Para conocer los límites de temperatura de otras grasas SKF, consulte la sección *Selección de una grasa SKF adecuada*, página 116.

Cuando se utilicen lubricantes no suministrados por SKF, los límites de temperatura deben evaluarse según el concepto del semáforo de SKF (página 117).

Velocidad admisible

Los rodamientos de inserción no deben funcionar a velocidades superiores a la velocidad límite indicada en las **tablas de productos, página 366**. Esta velocidad límite está establecida por el diseño de los sellos.

Para los rodamientos de inserción con prisioneros o con un anillo de fijación excéntrico, la velocidad admisible también se ve influenciada por la tolerancia del eje. En caso de utilizar estos rodamientos sobre ejes con tolerancias diferentes de h6, compare los valores de velocidad indicados en las tablas de productos con aquellos de la **tabla 9**. El valor más bajo representa la velocidad admisible.

La velocidad admisible de los rodamientos de inserción con sellos de cinco labios corresponde en las siguientes condiciones:

- temperatura del aro exterior ≤ 60 °C (140 °F);
- temperatura ambiente ≤ 25 °C (80 °F);
- cargas muy livianas a moderadas ($P \leq 0,05 C$);
- presencia de un soporte de fundición.

Para otras condiciones, comuníquese con SKF.

En el caso de las aplicaciones que funcionan a velocidades elevadas o que requieren niveles bajos de vibración o un funcionamiento silencioso, SKF recomienda utilizar rodamientos de inserción SKF ConCentra, rodamientos de inserción sobre un manguito de fijación o rodamientos de inserción con un aro interior estándar.

Tabla 9

Velocidades admisibles para rodamientos de inserción con prisioneros o un anillo de fijación excéntrico

Tamaño del rodamiento ¹⁾	Velocidad admisible para ejes mecanizados con la clase de tolerancia			
	h7(Ⓔ)	h8(Ⓔ)	h9(Ⓔ)	h11(Ⓔ)
–	r. p. m.			
03	6 000	4 300	1 500	950
04	5 300	3 800	1 300	850
05	4 500	3 200	1 000	700
06	4 000	2 800	900	630
07	3 400	2 200	750	530
08	3 000	1 900	670	480
09	2 600	1 700	600	430
10	2 400	1 600	560	400
11	2 000	1 400	500	360
12	1 900	1 300	480	340
13	1 700	1 100	430	300
14	1 600	1 000	400	280
15	1 500	950	380	260
16	1 400	900	360	240
17	1 300	850	340	220
18	1 200	800	320	200
20	1 100	750	300	190

¹⁾ Por ejemplo: el tamaño del rodamiento 06 incluye todos los rodamientos en función de un rodamiento de inserción 206, como YAR 206-2F, YAR 206-101-2F, YAR 206-102-2F, YAR 206-103-2F, YAR 206-104-2F.

Consideraciones de diseño

2



Desplazamiento axial

Los rodamientos de inserción no están diseñados para soportar un desplazamiento axial del eje con respecto al soporte. Por lo tanto, la distancia entre las posiciones del rodamiento debe ser reducida para evitar el exceso de cargas axiales inducidas producidas por la dilatación térmica del eje.

Diseño para desplazamiento axial reducido

Para poder soportar un desplazamiento axial reducido, los rodamientos deben estar apoyados sobre paredes o superficies de soporte de chapa metálica resiliente (fig. 30).

Diseño para desplazamiento axial mayor

En el caso de aplicaciones con velocidades bajas y cargas livianas, se puede utilizar un rodamiento de inserción con prisioneros para soportar el desplazamiento axial. El eje en la posición de rodamiento del lado libre debe contar con una o dos ranuras a 120° entre sí, a fin de enganchar un prisionero modificado:

- Prisioneros hexagonales de pivote corto, según lo que indica la norma ISO 4028, pero con una rosca fina según la **tabla 10**. El prisionero debe estar asegurado mediante una tuerca y una arandela de muelle o una arandela de estrella (fig. 31).

Los tornillos y la(s) ranura(s) soportan cambios en la longitud del eje y evitan que el eje gire de manera independiente al rodamiento. Las superficies deslizantes entre el eje y el aro interior, y las de las ranuras del eje, se deben recubrir con una pasta lubricante.

Fig. 30

Diseño para desplazamiento axial reducido

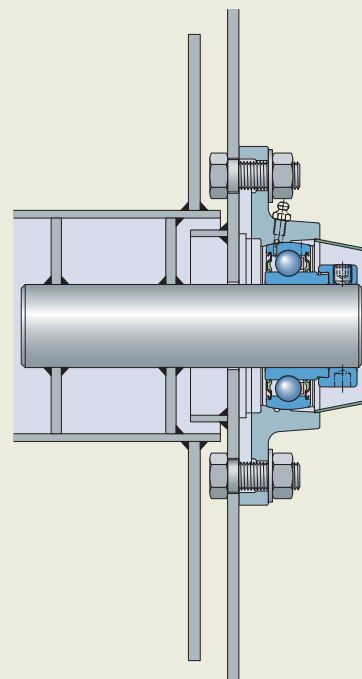


Fig. 31

Prisionero hexagonal de pivote corto asegurado mediante una tuerca y una arandela de estrella

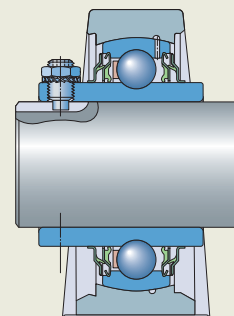
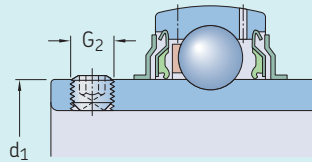


Tabla 10

Orificios roscados en los aros interiores de los rodamientos de las series YAT 2, YAR 2 y YARAG 2



Tamaño del rodamiento ¹⁾	Diámetro exterior del aro interior		Orificios roscados			
	d_1		Rodamiento YAR con orificio métrico G_2	Rodamiento YAR con orificio en pulgadas G_2	Rodamiento YAT con orificio métrico G_2	Rodamiento YAT con orificio en pulgadas G_2
–	mm	–	–	–	–	–
03	24,2	M 6x0,75	#10-32 UNF	M 6x0,75	#10-32 UNF	
04	28,2	M 6x0,75	1/4-28 UNF	M 6x0,75	1/4-28 UNF	
05	33,7	M 6x0,75	1/4-28 UNF	M 6x0,75	1/4-28 UNF	
06	39,7	M 6x0,75	1/4-28 UNF	M 6x0,75	5/16-24 UNF	
07	46,1	M 6x0,75	5/16-24 UNF	M 6x0,75	5/16-24 UNF	
08	51,8	M 8x1	5/16-24 UNF	M 6x0,75	5/16-24 UNF	
09	56,8	M 8x1	5/16-24 UNF	M 6x0,75	5/16-24 UNF	
10	62,5	M 10x1	3/8-24 UNF	M 8x1	3/8-24 UNF	
11	69,1	M 10x1	3/8-24 UNF	–	3/8-24 UNF	
12	75,6	M 10x1	3/8-24 UNF	–	3/8-24 UNF	
13	82,5	M 10x1	3/8-24 UNF	–	–	
14	87	M 10x1	7/16-20 UNF	–	–	
15	92	M 10x1	7/16-20 UNF	–	3/8-24 UNF	
16	97,4	M 10x1	7/16-20 UNF	–	3/8-24 UNF	
17	105	M 12x1,5	–	–	–	
18	112,5	M 12x1,5	–	–	–	
20	124,8	M 12x1,5	–	–	–	

¹⁾ Por ejemplo: el tamaño del rodamiento 06 incluye todos los rodamientos en función de un rodamiento de inserción 206, como YAR 206-2F, YAR 206-101-2F, YAR 206-102-2F, YAR 206-103-2F, YAR 206-104-2F.

Tolerancias del eje

Las tolerancias de los asientos recomendadas para los rodamientos de inserción se indican en la **tabla 11**. La posición relativa del límite superior y el límite inferior de las clases de tolerancia del eje más utilizadas según la norma ISO para los rodamientos de inserción, con excepción de aquellos con un aro interior estándar, se ilustran en la **fig. 32**. Los valores correspondientes a estas clases de tolerancia se indican en la **tabla 12**.



Rodamientos de inserción sobre un manguito de fijación o rodamientos de inserción SKF ConCentra

La variación radial total del asiento del eje debe ser IT5/2 para la clase de tolerancia h9(ES) según ISO (**tabla 12**).

Rodamientos de inserción con un aro interior estándar

Las mismas recomendaciones son válidas para los rodamientos rígidos de bolas estándares (**tabla 11**). Los valores correspondientes a estas clases de tolerancia según la norma ISO se indican en la **tabla 12**, **página 156**, y en la **tabla 14**, **página 160**.

Tabla 11

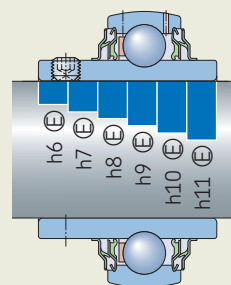
Tolerancias recomendadas de asiento del eje

Condiciones de funcionamiento	Clase de tolerancia ¹⁾
Rodamientos de inserción con prisioneros o un anillo de fijación excéntrico	
P > 0,05 C y/o velocidades altas	h6
0,035 C < P ≤ 0,05 C	h7
0,02 C < P ≤ 0,035 C y/o velocidades bajas	h8
Disposiciones de rodamientos sencillas o P ≤ 0,02 C	h9 – h11
Rodamientos de inserción con un agujero cónico sobre un manguito de fijación o rodamientos de inserción SKF ConCentra	
Todas las cargas y velocidades	h9/IT5
Rodamientos de inserción con un aro interior estándar	
P > 0,035 C	
Diámetro del eje ≤ 17 mm	j5
Diámetro del eje ≥ 20 mm	k5
P ≤ 0,035 C	
Diámetro del eje ≥ 20 mm	j6

¹⁾ El requisito de recubrimiento (símbolo ES de ISO 14405-1) no se muestra, pero se aplica a todas las clases de tolerancia.

Fig. 32

Ajustes recomendados



Montaje y desmontaje

Cuando se monten rodamientos de inserción sobre un eje, se deben utilizar herramientas adecuadas; además, los componentes de fijación se deben ajustar según los valores de par y ángulos de apriete que se indican en la

- **tabla 13, página 360**, para los rodamientos con prisioneros y rodamientos con un anillo de fijación excéntrico
- **tabla 14, página 361**, para los rodamientos montados sobre un manguito de fijación
- **tabla 15, página 362**, para los rodamientos SKF ConCentra

Para obtener más información sobre el montaje de unidades de rodamientos de bolas, y sobre el montaje y el desmontaje de rodamientos de inserción, consulte el *Manual de mantenimiento de los rodamientos SKF*.

2

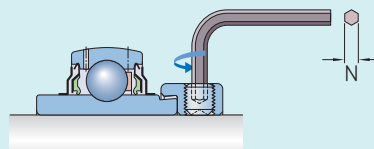
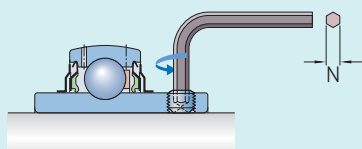


Tabla 12

Desviaciones del eje según la norma ISO para rodamientos de inserción, a excepción de los que tienen un aro interior estándar

Diámetro del eje		Desviaciones del diámetro del eje											
		Clase de tolerancia		h7 \oplus		h8 \oplus		h9 \oplus		h10 \oplus		h11 \oplus	
d		h6 \oplus		h7 \oplus		h8 \oplus		h9 \oplus		h10 \oplus		h11 \oplus	
>	≤	Desviación		U	L	U	L	U	L	U	L	U	L
mm		μm											
10	18	0	-11	0	-18	0	-27	0	-43	0	-70	0	-110
18	30	0	-13	0	-21	0	-33	0	-52	0	-84	0	-130
30	50	0	-16	0	-25	0	-39	0	-62	0	-100	0	-160
50	80	0	-19	0	-30	0	-46	0	-74	0	-120	0	-190
80	120	0	-22	0	-35	0	-54	0	-87	0	-140	0	-220

Prisioneros en los aros interiores y anillos de fijación excéntricos: tamaños de las llaves y pares de apriete recomendados



Tamaño del rodamiento ¹⁾	Rodamiento con orificio métrico		Rodamiento con orificio en pulgadas	
	Tamaño de la llave hexagonal N	Par de apriete	Tamaño de la llave hexagonal N	Par de apriete
–	mm	Nm	pulg.	Nm

Tamaño del rodamiento ¹⁾	Rodamiento con orificio métrico		Rodamiento con orificio en pulgadas	
	Tamaño de la llave hexagonal N	Par de apriete	Tamaño de la llave hexagonal N	Par de apriete
–	mm	Nm	pulg.	Nm

Rodamientos de las series YAR 2 o YARAG 2				
03	3	4	3/32	4
04	3	4	1/8	4
05	3	4	1/8	4
06	3	4	1/8	4
07	3	4	5/32	6,5
08	4	6,5	5/32	6,5
09	4	6,5	5/32	6,5
10	5	16,5	3/16	16,5
11	5	16,5	3/16	16,5
12	5	16,5	3/16	16,5
13	5	16,5	3/16	16,5
14	5	16,5	7/32	28,5
15	5	16,5	7/32	28,5
16	5	16,5	7/32	28,5
17	6	28,5	–	–
18	6	28,5	–	–
20	6	28,5	–	–

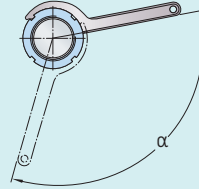
Rodamientos de las series YAT 2				
03	3	4	3/32	4
04	3	4	1/8	4
05	3	4	1/8	4
06	3	4	5/32	6,5
07	3	4	5/32	6,5
08	3	4	5/32	6,5
09	3	4	5/32	6,5
10	4	6,5	5/32	6,5
11	–	–	3/16	16,5
12	–	–	3/16	16,5
15	–	–	3/16	16,5
16	–	–	3/16	16,5

Rodamientos de las series YET 2, YEL 2 o YELAG 2				
03	3	4	1/8	4
04	3	4	1/8	4
05	3	4	1/8	4
06	4	6,5	5/32	6,5
07	5	16,5	3/16	16,5
08	5	16,5	3/16	16,5
09	5	16,5	3/16	16,5
10	5	16,5	3/16	16,5
11	5	16,5	7/32	28,5
12	5	16,5	7/32	28,5

¹⁾ Por ejemplo: el tamaño del rodamiento 06 incluye todos los rodamientos en función de un rodamiento de inserción 206, como YAR 206-2F, YAR 206-101-2F, YAR 206-102-2F, YAR 206-103-2F, YAR 206-104-2F.

Tabla 14

Llaves de gancho para rodamientos de inserción en un manguito de fijación: tamaños y ángulos de apriete recomendados

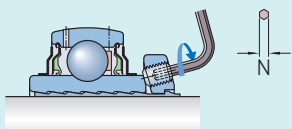


Designación	Diámetro del eje		Llave de gancho	Ángulo de apriete de la tuerca de fijación ¹⁾
	d			
–	mm	pulg.	–	°
YSA 205-2FK + HE 2305	–	3/4	HN 5	90
YSA 205-2FK + H 2305	20	–	HN 5	90
YSA 206-2FK + HA 2306	–	15/16	HN 6	95
YSA 206-2FK + H 2306	25	–	HN 6	95
YSA 206-2FK + HE 2306	–	1	HN 6	95
YSA 207-2FK + H 2307	30	–	HN 7	100
YSA 207-2FK + HA 2307	–	1 3/16	HN 7	100
YSA 208-2FK + HE 2308	–	1 1/4	HN 8	105
YSA 208-2FK + H 2308	35	–	HN 8	105
YSA 209-2FK + HA 2309	–	1 7/16	HN 9	110
YSA 209-2FK + HE 2309	–	1 1/2	HN 9	110
YSA 209-2FK + H 2309	40	–	HN 9	110
YSA 210-2FK + HA 2310	–	1 11/16	HN 10	115
YSA 210-2FK + HE 2310	–	1 3/4	HN 10	115
YSA 210-2FK + H 2310	45	–	HN 10	115
YSA 211-2FK + HA 2311	–	1 15/16	HN 11	90
YSA 211-2FK + H 2311	50	–	HN 11	90
YSA 211-2FK + HE 2311 B	–	2	HN 11	90
YSA 212-2FK + H 2312	55	–	HN 12	95
YSA 213-2FK + HA 2313	–	2 3/16	HN 13	100
YSA 213-2FK + HE 2313	–	2 1/4	HN 13	100
YSA 213-2FK + H 2313	60	–	HN 13	100

¹⁾ Los valores indicados deben utilizarse únicamente como valores orientativos, ya que es difícil establecer una posición de inicio exacta.

Tabla 15

Prisioneros en los rodamientos de inserción SKF ConCentra: tamaños de las llaves y pares de apriete recomendados



Tamaño del rodamiento ¹⁾		Tamaño del tornillo	Tamaño de la llave hexagonal N	Par de apriete
≥	≤		mm	Nm
–		–		
05	06	M5	2,5	4,2
07	13	M6	3	7,4

¹⁾ Por ejemplo: el tamaño del rodamiento 07 incluye todos los rodamientos en función de un rodamiento de inserción 207, como YSP 207 SB-2F, YSP 207-104 SB-2F, YSP 207-106 SB-2F, YSP 207-107 SB-2F.

Montaje de rodamientos de inserción sobre soportes con muescas de ajuste

Cuando se monte un rodamiento de inserción sobre un soporte con muescas de ajuste, se debe insertar el rodamiento en la muesca de ajuste del agujero del soporte (fig. 33) y se lo debe girar hasta que quede en la posición correcta. La desalineación del rodamiento con respecto al soporte no debe superar los 5°. Se deben quitar los anillos de fijación excéntricos del rodamiento antes del montaje y se los debe reinstalar cuando el rodamiento se haya colocado en la posición correcta sobre el soporte.

El dispositivo de fijación debe mirar en el mismo sentido que las muescas de ajuste, con excepción de los soportes de acero inoxidable y los soportes de material compuesto para la línea de procesamiento de alimentos SKF con sufijo de designación L. En caso de montar rodamientos en estos soportes, el dispositivo de fijación debe mirar en sentido opuesto a las muescas de ajuste.

Asegúrese de que ningún orificio ni ranura de relubricación del diámetro exterior del rodamiento coincida con las muescas de ajuste del soporte; de lo contrario, podría haber fugas de grasa o la contaminación podría ingresar al rodamiento (fig. 34).

Si se debe relubricar el rodamiento, asegúrese de que las características de relubricación en el aro exterior (orificio, o ranura u orificio) coincidan con la característica de relubricación en el agujero del soporte. La desalineación del rodamiento relativa al soporte no debe superar los 2°; de lo contrario, no será posible la relubricación (fig. 35).

SKF recomienda que los rodamientos de inserción SKF se monten únicamente en soportes SKF para evitar la incompatibilidad de los componentes y facilitar la relubricación adecuada del rodamiento.

Fig. 33

Montaje de un rodamiento sobre un soporte con muescas de ajuste

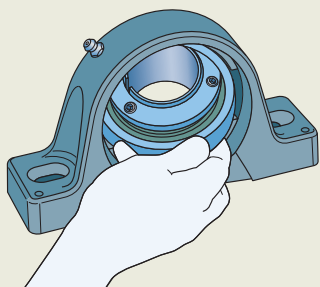
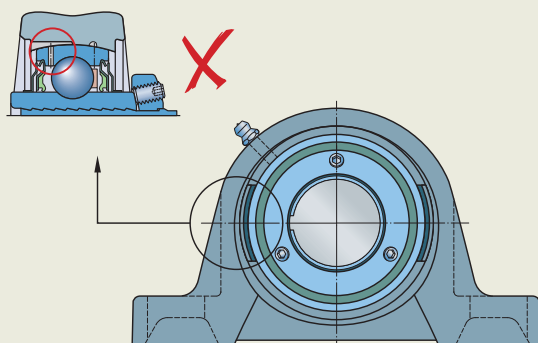


Fig. 34

Los orificios o las ranuras de relubricación no deben coincidir con las muescas de ajuste



Rodamientos de inserción SKF ConCentra

Cuando se monten rodamientos de inserción SKF ConCentra, se debe ubicar el anillo de manera que uno de los prisioneros quede en posición directamente opuesta a la ranura del manguito.

PRECAUCIÓN: No ajuste los prisioneros hasta que haya ubicado el rodamiento sobre el eje. Si se ajustan los prisioneros antes de tiempo, el manguito escalonado puede deformarse. No intente quitar el manguito ni el anillo de montaje del rodamiento antes del montaje.

Para desmontar los rodamientos de inserción SKF ConCentra, primero se deben aflojar los prisioneros. Luego, se debe golpear suavemente el borde del manguito del lado del anillo o la cara lateral del aro interior en el lado opuesto para aflojar la fijación (fig. 36).

Fig. 35

La desalineación es $\leq 2^\circ$ en los casos en que se requiere relubricación

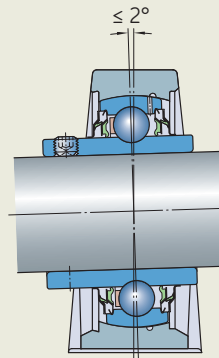
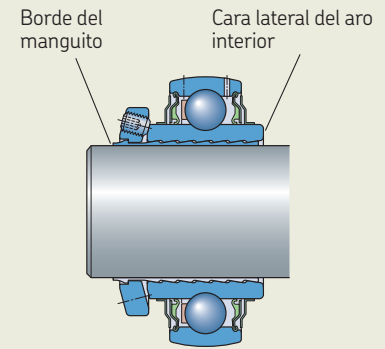


Fig. 36

Desmontaje de un rodamiento de inserción SKF ConCentra



2



Sistema de designación

2



Prefijos

Designación básica

Diseño del rodamiento

- YAR** Rodamiento con prisioneros, un aro interior prolongado en ambos lados
- YARAG** Rodamiento con prisioneros, un aro interior prolongado en ambos lados, sellos de cinco labios, sin orificios de lubricación
- YAT** Rodamiento con prisioneros, un aro interior prolongado en un lado
- YEL** Rodamiento con un anillo de fijación excéntrico, un aro interior prolongado en ambos lados
- YELAG** Rodamiento con un anillo de fijación excéntrico, un aro interior prolongado en ambos lados, sellos de cinco labios, sin orificios de lubricación
- YET** Rodamiento con un anillo de fijación excéntrico, un aro interior prolongado en un lado
- YSA** Rodamiento con un agujero cónico, un aro interior prolongado simétricamente en ambos lados
- YSP** Rodamiento con tecnología de fijación SKF ConCentra, aro interior simétricamente prolongado en ambos lados
- YSPAG** Rodamiento con tecnología de fijación SKF ConCentra, aro interior simétricamente prolongado en ambos lados, sellos de cinco labios, sin orificios de lubricación
- 172** Rodamiento con un aro interior estándar
- CYS** Rodamiento de la serie YET 2 equipado con un aro de asiento de caucho

Series de dimensiones

- 2** Diámetro exterior según la norma ISO 15, serie de diámetro 2
- 62** Rodamiento según la norma ISO 15, serie de dimensiones 02, superficie exterior de forma esférica
- 63** Rodamiento según la norma ISO 15, serie de dimensiones 03, superficie exterior de forma esférica

Diámetro del agujero d

Rodamientos para ejes métricos

- 03/12** 12 mm
- 03/15** 15 mm
- 03** 17 mm
- 04** 20 mm
- a** a
- 20** 100 mm

Rodamientos para ejes en pulgadas

Combinación de tres cifras que sigue la designación del rodamiento métrico básico y que va separada de esta por medio de un guión: la primera cifra representa el número en pulgadas enteras, mientras que la segunda y la tercera cifras, son los números correspondientes a dieciseisavos de pulgada, p. ej., 204-012

- 008** 1/2 pulg. (12,7 mm)
- a** a
- 300** 3 pulg. (76,2 mm)

Sufijos

Grupo 1: Diseño interno

- B** Orificios de lubricación en el aro exterior (solo para rodamientos con un aro interior estándar)
- SB** Rodamiento de bolas SKF ConCentra con un aro interior reducido



Grupo 2	Grupo 3	Grupo 4					
		4.1	4.2	4.3	4.4	4.5	4.6

Grupo 4.6: Otras versiones

AH Rodamiento para aplicaciones de tratamiento de aire
VP076 Placa de protección en ambos lados
VP274 Sello rozante, de NBR, en ambos lados (solo para rodamientos con un aro interior estándar)

Grupo 4.5: Lubricación

Grupo 4.4: Estabilización

Grupo 4.3: Conjuntos de rodamientos, rodamientos apareados

Grupo 4.2: Precisión, juego, precarga, funcionamiento silencioso

Grupo 4.1: Materiales, tratamiento térmico

HV Componentes del rodamiento de acero inoxidable; sellos y aros deflectores de caucho compatible con alimentos; grasa compatible con alimentos
VE495 Aros interior y exterior cincados; sellos y aros deflectores con inserciones de acero inoxidable y caucho compatible con alimentos; grasa compatible con alimentos
VL065 Agujero y caras laterales del aro interior cincados

Grupo 3: Diseño de la jaula

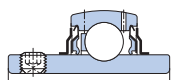
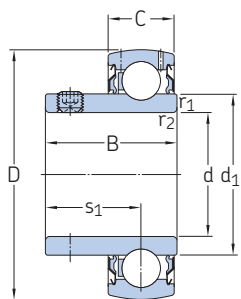
Grupo 2: Diseño externo (sellos, ranura para anillo elástico, etc.)

-2F Sello rozante, de NBR, aro deflector plano adicional, en ambos lados
-2RF Sello rozante, de NBR, aro deflector adicional recubierto de caucho, en ambos lados
-2RS1 Sello rozante, de NBR, en ambos lados
C Superficie exterior cilíndrica
G Ranura de lubricación en la superficie exterior, ubicada en el lado opuesto al dispositivo de fijación
GR Ranura de lubricación en la superficie exterior, ubicada en el lado del dispositivo de fijación
K Agujero cónico, conicidad de 1:12
U Rodamiento sin dispositivo de fijación
W Rodamiento sin orificio(s) de lubricación

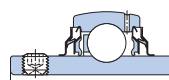
2.1 Rodamientos de inserción con prisioneros, ejes métricos

d 12 – 100 mm

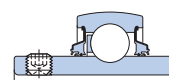
2.1



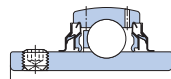
YAR...-2F



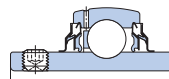
YAR...-2RF/HV



YARAG



YAR...-2RF



YAR...-2RFGR/HV

YAT

Dimensiones							Capacidad de carga básica		Carga límite de fatiga	Velocidad límite	Masa	Designación
d	D	B	C	d ₁	s ₁	r _{1,2} min.	dinámica C	estática C ₀	P _u	con tolerancia de eje h6	kg	–
mm							kN	kN		r. p. m.		
12	40	27,4	12	24,2	15,9	0,3	9,56	4,75	0,2	9 500	0,12	► YAR 203/12-2F
15	40	27,4	12	24,2	15,9	0,3	9,56	4,75	0,2	9 500	0,11	► YAR 203/15-2F
17	40	22,1	12	24,2	15,9	0,3	9,56	4,75	0,2	9 500	0,08	► YAT 203
	40	27,4	12	24,2	15,9	0,3	9,56	4,75	0,2	9 500	0,1	► YAR 203-2F
20	47	25,5	14	28,2	18,3	0,6	12,7	6,55	0,28	8 500	0,13	► YAT 204
	47	31	14	28,2	18,3	0,6	10,8	6,55	0,28	5 000	0,15	► YAR 204-2RF/HV
	47	31	14	28,2	18,3	0,6	10,8	6,55	0,28	5 000	0,15	YAR 204-2RFGR/HV
20	47	31	14	28,2	18,3	0,6	12,7	6,55	0,28	1 800	0,15	YARAG 204
	47	31	14	28,2	18,3	0,6	12,7	6,55	0,28	5 000	0,15	► YAR 204-2RF
	47	31	14	28,2	18,3	0,6	12,7	6,55	0,28	5 000	0,15	YAR 204-2RF/VE495
	47	31	14	28,2	18,3	0,6	12,7	6,55	0,28	8 500	0,15	► YAR 204-2F
	47	31	14	28,2	18,3	0,6	12,7	6,55	0,28	8 500	0,15	► YAR 204-2F
25	52	27,2	15	33,7	19,5	0,6	14	7,8	0,335	7 000	0,16	► YAT 205
	52	34,1	15	33,7	19,8	0,6	11,9	7,8	0,335	4 300	0,19	► YAR 205-2RF/HV
	52	34,1	15	33,7	19,8	0,6	11,9	7,8	0,335	4 300	0,19	YAR 205-2RFGR/HV
25	52	34,1	15	33,7	19,8	0,6	14	7,8	0,335	1 500	0,19	► YARAG 205
	52	34,1	15	33,7	19,8	0,6	14	7,8	0,335	4 300	0,19	► YAR 205-2RF
	52	34,1	15	33,7	19,8	0,6	14	7,8	0,335	4 300	0,19	YAR 205-2RF/VE495
	52	34,1	15	33,7	19,8	0,6	14	7,8	0,335	7 000	0,19	► YAR 205-2F
	52	34,1	15	33,7	19,8	0,6	14	7,8	0,335	7 000	0,19	► YAR 205-2F
30	62	30,2	18	39,7	21	0,6	19,5	11,2	0,475	6 300	0,26	► YAT 206
	62	38,1	18	39,7	22,2	0,6	16,3	11,2	0,475	3 800	0,3	► YAR 206-2RF/HV
	62	38,1	18	39,7	22,2	0,6	16,3	11,2	0,475	3 800	0,3	YAR 206-2RFGR/HV
30	62	38,1	18	39,7	22,2	0,6	19,5	11,2	0,475	1 200	0,3	YARAG 206
	62	38,1	18	39,7	22,2	0,6	19,5	11,2	0,475	3 800	0,31	► YAR 206-2RF
	62	38,1	18	39,7	22,2	0,6	19,5	11,2	0,475	3 800	0,31	YAR 206-2RF/VE495
	62	38,1	18	39,7	22,2	0,6	19,5	11,2	0,475	6 300	0,31	► YAR 206-2F
	62	38,1	18	39,7	22,2	0,6	19,5	11,2	0,475	6 300	0,31	► YAR 206-2F
35	72	33	19	46,1	23,3	1	25,5	15,3	0,655	5 300	0,38	► YAT 207
	72	42,9	19	46,1	25,4	1	21,6	15,3	0,655	3 200	0,45	► YAR 207-2RF/HV
	72	42,9	19	46,1	25,4	1	21,6	15,3	0,655	3 200	0,45	YAR 207-2RFGR/HV
35	72	42,9	19	46,1	25,4	1	25,5	15,3	0,655	1 100	0,44	► YARAG 207
	72	42,9	19	46,1	25,4	1	25,5	15,3	0,655	3 200	0,45	► YAR 207-2RF
	72	42,9	19	46,1	25,4	1	25,5	15,3	0,655	3 200	0,45	YAR 207-2RF/VE495
	72	42,9	19	46,1	25,4	1	25,5	15,3	0,655	5 300	0,45	► YAR 207-2F

► Producto popular

Dimensiones							Capacidad de carga básica		Carga límite de fatiga	Velocidad límite	Masa	Designación
d	D	B	C	d ₁ ≈	s ₁	r _{1,2} min.	C dinámica	C ₀ estática	P _u	con tolerancia de eje h6	kg	
mm							kN		kN	r. p. m.		–
40	80	36	21	51,8	25,3	1	30,7	19	0,8	4 800	0,5	▶ YAT 208 ▶ YAR 208-2RF/HV YAR 208-2RFGR/HV
	80	49,2	21	51,8	30,2	1	24,7	19	0,8	2 800	0,6	
	80	49,2	21	51,8	30,2	1	24,7	19	0,8	2 800	0,6	
	80	49,2	21	51,8	30,2	1	30,7	19	0,8	950	0,59	▶ YARAG 208 ▶ YAR 208-2RF YAR 208-2RF/VE495
	80	49,2	21	51,8	30,2	1	30,7	19	0,8	2 800	0,6	
	80	49,2	21	51,8	30,2	1	30,7	19	0,8	2 800	0,61	
	80	49,2	21	51,8	30,2	1	30,7	19	0,8	4 800	0,6	▶ YAR 208-2F
45	85	37	22	56,8	25,8	1	33,2	21,6	0,915	4 300	0,56	▶ YAT 209 YARAG 209 ▶ YAR 209-2RF
	85	49,2	22	56,8	30,2	1	33,2	21,6	0,915	850	0,66	
	85	49,2	22	56,8	30,2	1	33,2	21,6	0,915	2 400	0,67	
	85	49,2	22	56,8	30,2	1	33,2	21,6	0,915	4 300	0,67	▶ YAR 209-2F
50	90	38,8	22	62,5	27,6	1	35,1	23,2	0,98	4 000	0,63	▶ YAT 210 ▶ YAR 210-2RF/HV ▶ YAR 210-2RFGR/HV
	90	51,6	22	62,5	32,6	1	29,6	23,2	0,98	2 200	0,76	
	90	51,6	22	62,5	32,6	1	29,6	23,2	0,98	2 200	0,76	
	90	51,6	22	62,5	32,6	1	35,1	23,2	0,98	800	0,75	▶ YARAG 210 ▶ YAR 210-2RF ▶ YAR 210-2RF/VE495
	90	51,6	22	62,5	32,6	1	35,1	23,2	0,98	2 200	0,77	
	90	51,6	22	62,5	32,6	1	35,1	23,2	0,98	2 200	0,77	
	90	51,6	22	62,5	32,6	1	35,1	23,2	0,98	4 000	0,76	▶ YAR 210-2F
55	100	55,6	25	69	33,4	1	43,6	29	1,25	1 900	1,05	YAR 211-2RF
	100	55,6	25	69	33,4	1	43,6	29	1,25	3 600	1,05	▶ YAR 211-2F
60	110	65,1	26	75,6	39,7	1,5	52,7	36	1,53	1 800	1,4	▶ YAR 212-2RF
	110	65,1	26	75,6	39,7	1,5	52,7	36	1,53	3 400	1,4	▶ YAR 212-2F
65	120	68,3	27	82,5	42,9	1,5	57,2	40	1,7	1 600	1,8	YAR 213-2RF
	120	68,3	27	82,5	42,9	1,5	57,2	40	1,7	3 000	1,8	▶ YAR 213-2F
70	125	69,9	28	87	39,7	1,5	62,4	45	1,86	2 800	1,95	▶ YAR 214-2F
75	130	73,3	29	92	46,3	1,5	66,3	49	2,04	2 600	2,15	▶ YAR 215-2F
80	140	77,8	30	97,4	47,6	2	72,8	53	2,16	2 400	2,5	▶ YAR 216-2F
90	160	89	36	112	54	2	95,6	72	2,7	2 000	4	YAR 218-2F
100	180	98,4	40	124	63,4	1,9	124	93	3,35	1 900	5,6	YAR 220-2F

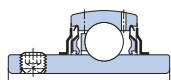
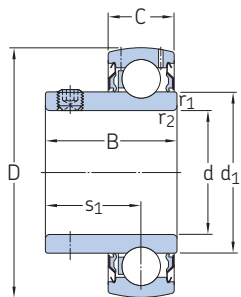
2.1



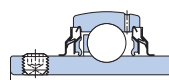
▶ Producto popular

2.2 Rodamientos de inserción con prisioneros, ejes en pulgadas

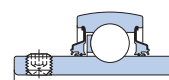
d 1/2 – 1 3/4 pulg.
12,7 – 44,45 mm



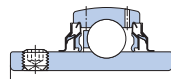
YAR...-2F



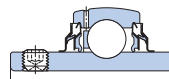
YAR...-2RF/HV



YARAG



YAR...-2RF



YAR...-2RFGR/HV

YAT

Dimensiones				Capacidad de carga básica			Carga límite de fatiga	Velocidad límite	Masa	Designación		
d	D	B	C	d ₁	s ₁	r _{1,2} min.	dinámica C	estática C ₀	P _u	con tolerancia de eje h6		
pulg./mm	mm						kN	kN		r. p. m.	kg	–
1/2 12,7	40	27,4	12	24,2	15,9	0,3	9,56	4,75	0,2	9 500	0,12	YAR 203-008-2F
5/8 15,875	40	22,1	12	24,2	15,9	0,3	9,56	4,75	0,2	9 500	0,09	YAT 203-010
	40	27,4	12	24,2	15,9	0,3	9,56	4,75	0,2	9 500	0,1	YAR 203-010-2F
3/4 19,05	47	25,5	14	28,2	18,3	0,6	12,7	6,55	0,28	8 500	0,14	YAT 204-012
	47	31	14	28,2	18,3	0,6	10,8	6,55	0,28	5 000	0,16	YAR 204-012-2RF/HV
	47	31	14	28,2	18,3	0,6	10,8	6,55	0,28	5 000	0,16	YAR 204-012-2RFGR/HV
	47	31	14	28,2	18,3	0,6	12,7	6,55	0,28	5 000	0,16	YAR 204-012-2RF
	47	31	14	28,2	18,3	0,6	12,7	6,55	0,28	5 000	0,16	YAR 204-012-2RF/VE495
	47	31	14	28,2	18,3	0,6	12,7	6,55	0,28	8 500	0,16	▶ YAR 204-012-2F
7/8 22,225	52	27,2	15	33,7	19,5	0,6	14	7,8	0,335	7 000	0,19	YAT 205-014
15/16 23,813	52	27,2	15	33,7	19,5	0,6	14	7,8	0,335	7 000	0,17	YAT 205-015
	52	34,1	15	33,7	19,8	0,6	14	7,8	0,335	4 300	0,21	YAR 205-015-2RF/VE495
	52	34,1	15	33,7	19,8	0,6	14	7,8	0,335	7 000	0,2	YAR 205-015-2F
1 25,4	52	27,2	15	33,7	19,5	0,6	14	7,8	0,335	7 000	0,16	YAT 205-100
	52	34,1	15	33,7	19,8	0,6	11,9	7,8	0,335	4 300	0,19	YAR 205-100-2RF/HV
	52	34,1	15	33,7	19,8	0,6	11,9	7,8	0,335	4 300	0,19	YAR 205-100-2RFGR/HV
	52	34,1	15	33,7	19,8	0,6	14	7,8	0,335	1 500	0,18	YARAG 205-100
	52	34,1	15	33,7	19,8	0,6	14	7,8	0,335	4 300	0,19	▶ YAR 205-100-2RF
	52	34,1	15	33,7	19,8	0,6	14	7,8	0,335	4 300	0,19	YAR 205-100-2RF/VE495
	52	34,1	15	33,7	19,8	0,6	14	7,8	0,335	7 000	0,19	▶ YAR 205-100-2F
	52	34,1	15	33,7	19,8	0,6	14	7,8	0,335	7 000	0,19	▶ YAR 205-100-2F
1 1/16 26,988	62	38,1	18	39,7	22,2	0,6	19,5	11,2	0,475	6 300	0,35	YAR 206-101-2F
1 1/8 28,575	62	38,1	18	39,7	22,2	0,6	19,5	11,2	0,475	1 200	0,32	YARAG 206-102
	62	38,1	18	39,7	22,2	0,6	19,5	11,2	0,475	6 300	0,32	YAR 206-102-2F
1 3/16 30,163	62	30,2	18	39,7	21	0,6	19,5	11,2	0,475	6 300	0,26	YAT 206-103
	62	38,1	18	39,7	22,2	0,6	16,3	11,2	0,475	3 800	0,3	YAR 206-103-2RF/HV
	62	38,1	18	39,7	22,2	0,6	16,3	11,2	0,475	3 800	0,3	YAR 206-103-2RFGR/HV
62	38,1	18	39,7	22,2	0,6	19,5	11,2	0,475	1 200	0,3	YARAG 206-103	
	38,1	18	39,7	22,2	0,6	19,5	11,2	0,475	3 800	0,3	YAR 206-103-2RF/VE495	
	38,1	18	39,7	22,2	0,6	19,5	11,2	0,475	6 300	0,3	YAR 206-103-2F	

▶ Producto popular

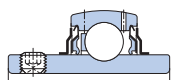
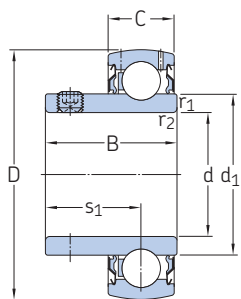


Dimensiones							Capacidad de carga básica		Carga límite de fatiga	Velocidad límite	Masa	Designación
d	D	B	C	d ₁ =	s ₁	r _{1,2} min.	C	estática C ₀	P _u	con tolerancia de eje h6	kg	–
pulg./mm	mm						kN		kN	r. p. m.		
1 1/4 31,75	62	30,2	18	39,7	21	0,6	19,5	11,2	0,475	6 300	0,24	YAT 206-104
	62	38,1	18	39,7	22,2	0,6	16,3	11,2	0,475	3 800	0,28	YAR 206-104-2RF/HV
	62	38,1	18	39,7	22,2	0,6	16,3	11,2	0,475	3 800	0,28	YAR 206-104-2RFGR/HV
	62	38,1	18	39,7	22,2	0,6	19,5	11,2	0,475	1 200	0,27	YARAG 206-104
	62	38,1	18	39,7	22,2	0,6	19,5	11,2	0,475	3 800	0,28	YAR 206-104-2RF/VE495
	62	38,1	18	39,7	22,2	0,6	19,5	11,2	0,475	6 300	0,28	YAR 206-104-2F
	72	42,9	19	46,1	25,4	1	21,6	15,3	0,655	3 200	0,5	▶ YAR 207-104-2RF/HV
	72	42,9	19	46,1	25,4	1	21,6	15,3	0,655	3 200	0,5	YAR 207-104-2RFGR/HV
	72	42,9	19	46,1	25,4	1	25,5	15,3	0,655	1 100	0,49	YARAG 207-104
	72	42,9	19	46,1	25,4	1	25,5	15,3	0,655	3 200	0,51	YAR 207-104-2RF
	72	42,9	19	46,1	25,4	1	25,5	15,3	0,655	3 200	0,51	YAR 207-104-2RF/VE495
	72	42,9	19	46,1	25,4	1	25,5	15,3	0,655	5 300	0,5	▶ YAR 207-104-2F
1 5/16 33,338	72	42,9	19	46,1	25,4	1	25,5	15,3	0,655	5 300	0,48	YAR 207-105-2F
1 3/8 34,925	72	42,9	19	46,1	25,4	1	21,6	15,3	0,655	3 200	0,45	YAR 207-106-2RF/HV
	72	42,9	19	46,1	25,4	1	21,6	15,3	0,655	3 200	0,45	YAR 207-106-2RFGR/HV
	72	42,9	19	46,1	25,4	1	25,5	15,3	0,655	1 100	0,44	YARAG 207-106
	72	42,9	19	46,1	25,4	1	25,5	15,3	0,655	3 200	0,45	YAR 207-106-2RF/VE495
	72	42,9	19	46,1	25,4	1	25,5	15,3	0,655	5 300	0,45	YAR 207-106-2F
1 7/16 36,513	72	33	19	46,1	23,3	1	25,5	15,3	0,655	5 300	0,36	YAT 207-107
	72	42,9	19	46,1	25,4	1	21,6	15,3	0,655	3 200	0,42	▶ YAR 207-107-2RF/HV
	72	42,9	19	46,1	25,4	1	21,6	15,3	0,655	3 200	0,42	YAR 207-107-2RFGR/HV
	72	42,9	19	46,1	25,4	1	25,5	15,3	0,655	1 100	0,41	YARAG 207-107
	72	42,9	19	46,1	25,4	1	25,5	15,3	0,655	3 200	0,42	YAR 207-107-2RF/VE495
	72	42,9	19	46,1	25,4	1	25,5	15,3	0,655	5 300	0,42	YAR 207-107-2F
1 1/2 38,1	80	49,2	21	51,8	30,2	1	30,7	19	0,8	4 800	0,68	YAR 208-107-2F
	80	36	21	51,8	25,3	1	30,7	19	0,8	4 800	0,53	YAT 208-108
	80	49,2	21	51,8	30,2	1	24,7	19	0,8	2 800	0,65	▶ YAR 208-108-2RF/HV
	80	49,2	21	51,8	30,2	1	24,7	19	0,8	2 800	0,65	YAR 208-108-2RFGR/HV
	80	49,2	21	51,8	30,2	1	30,7	19	0,8	950	0,63	YARAG 208-108
	80	49,2	21	51,8	30,2	1	30,7	19	0,8	2 800	0,65	▶ YAR 208-108-2RF
	80	49,2	21	51,8	30,2	1	30,7	19	0,8	2 800	0,65	YAR 208-108-2RF/VE495
	85	49,2	22	56,8	30,2	1	33,2	21,6	0,915	4 800	0,65	▶ YAR 208-108-2F
	85	49,2	22	56,8	30,2	1	33,2	21,6	0,915	4 300	0,84	YAR 209-108-2F
1 9/16 39,688	80	49,2	21	51,8	30,2	1	30,7	19	0,8	4 800	0,61	YAR 208-109-2F
1 5/8 41,275	85	49,2	22	56,8	30,2	1	33,2	21,6	0,915	850	0,75	YARAG 209-110
	85	49,2	22	56,8	30,2	1	33,2	21,6	0,915	4 300	0,77	YAR 209-110-2F
1 11/16 42,863	85	37	22	56,8	25,8	1	33,2	21,6	0,915	4 300	0,61	YAT 209-111
	85	49,2	22	56,8	30,2	1	33,2	21,6	0,915	850	0,71	YARAG 209-111
	85	49,2	22	56,8	30,2	1	33,2	21,6	0,915	4 300	0,73	YAR 209-111-2F
1 3/4 44,45	85	37	22	56,8	25,8	1	33,2	21,6	0,915	4 300	0,58	YAT 209-112
	85	49,2	22	56,8	30,2	1	33,2	21,6	0,915	2 400	0,69	YAR 209-112-2RF
	85	49,2	22	56,8	30,2	1	33,2	21,6	0,915	4 300	0,69	▶ YAR 209-112-2F

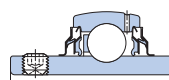
▶ Popular item

2.2 Rodamientos de inserción con prisioneros, ejes en pulgadas

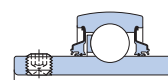
d 1 15/16 – 3 pulg.
49,213 – 76,2 mm



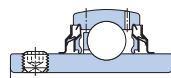
YAR...-2F



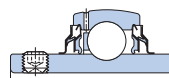
YAR...-2RF/HV



YARAG



YAR...-2RF



YAR...-2RFGR/HV

YAT

Dimensiones							Capacidad de carga básica		Carga límite de fatiga	Velocidad límite	Masa	Designación
d	D	B	C	d ₁	s ₁	r _{1,2} min.	dinámica C	estática C ₀	P _u	con tolerancia de eje h6	kg	–
pulg./mm	mm						kN	kN		r. p. m.		
1 15/16 49,213	90	38,8	22	62,5	27,6	1	35,1	23,2	0,98	4 000	0,65	YAT 210-115
	90	51,6	22	62,5	32,6	1	29,6	23,2	0,98	2 200	0,79	YAR 210-115-2RF/HV
	90	51,6	22	62,5	32,6	1	29,6	23,2	0,98	2 200	0,79	YAR 210-115-2RFGR/HV
	90	51,6	22	62,5	32,6	1	35,1	23,2	0,98	800	0,77	YARAG 210-115
	90	51,6	22	62,5	32,6	1	35,1	23,2	0,98	2 200	0,79	YAR 210-115-2RF
	90	51,6	22	62,5	32,6	1	35,1	23,2	0,98	2 200	0,79	YAR 210-115-2RF/VE495
2 50,8	90	51,6	22	62,5	32,6	1	35,1	23,2	0,98	4 000	0,79	YAR 210-115-2F
	100	45	25	69	32,5	1	43,6	29	1,25	3 600	1	YAT 211-200
	100	55,6	25	69	33,4	1	43,6	29	1,25	1 900	1,2	YAR 211-200-2RF
2 3/16 55,563	100	55,6	25	69	33,4	1	43,6	29	1,25	3 600	1	YAR 211-200-2F
	110	65,1	26	75,6	39,7	1,5	52,7	36	1,53	3 400	1,6	YAR 212-203-2F
	110	65,1	26	75,6	39,7	1,5	52,7	36	1,53	3 400	1,55	YAR 212-204-2F
2 1/4 57,15	110	48,5	26	75,6	35	1,5	52,7	36	1,53	3 400	1,25	YAT 212-204
	110	65,1	26	75,6	39,7	1,5	52,7	36	1,53	3 400	1,55	YAR 212-204-2F
	110	48,5	26	75,6	35	1,5	52,7	36	1,53	3 400	1,1	YAT 212-207
2 7/16 61,913	110	65,1	26	75,6	39,7	1,5	52,7	36	1,53	3 400	1,3	YAR 212-207-2F
	125	69,9	28	87	39,7	1,5	62,4	45	1,86	2 800	2,4	YAR 214-207-2F
	120	68,3	27	82,5	42,9	1,5	57,2	40	1,7	1 600	1,9	YAR 213-208-2RF
2 1/2 63,5	120	68,3	27	82,5	42,9	1,5	57,2	40	1,7	3 000	1,85	YAR 213-208-2F
	125	69,9	28	87	39,7	1,5	62,4	45	1,86	2 800	2,3	YAR 214-208-2F
	120	68,3	27	82,5	42,9	1,5	57,2	40	1,7	3 000	1,6	YAR 213-211-2F
2 15/16 68,263	130	53,5	29	92	39	1,5	66,3	49	2,04	2 600	1,75	YAT 215-215
	130	73,3	29	92	46,3	1,5	66,3	49	2,04	2 600	2,15	YAR 215-215-2F
3 76,2	140	55,5	30	97,4	39	2	72,8	53	2,16	2 400	2,2	YAT 216-300
	140	77,8	30	97,4	47,6	2	72,8	53	2,16	2 400	2,8	YAR 216-300-2F

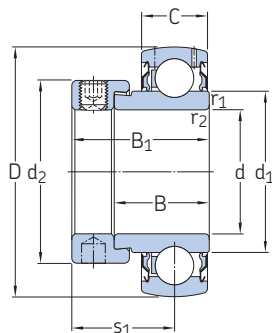
► Producto popular



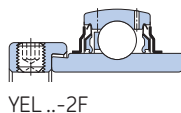
2.3 Rodamientos de inserción con un anillo de fijación excéntrico, ejes métricos

d 15 – 60 mm

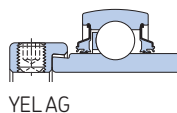
2.3



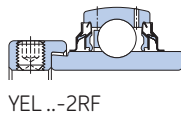
YET



YEL...-2F



YELAG



YEL...-2RF

Dimensiones										Capacidad de carga básica		Carga límite de fatiga P_u	Velocidad límite con tolerancia de eje h6	Masa	Designación
d	D	B	B ₁	C	d ₁ ≈	d ₂	s ₁	r _{1,2} min.	C	estática C ₀					
mm										kN	kN	r. p. m.	kg	–	
15	40	19,1	28,6	12	24,2	27,2	22,1	0,3	9,56	4,75	0,2	9 500	0,12	► YET 203/15	
17	40	19,1	28,6	12	24,2	27,2	22,1	0,3	9,56	4,75	0,2	9 500	0,11	► YET 203	
20	47	21	30,5	14	28,2	32,4	23,5	0,6	12,7	6,55	0,28	8 500	0,16	► YET 204	
	47	21	30,5	14	28,2	32,4	23,5	0,6	12,7	6,55	0,28	8 500	0,16	► YET 204/VL065	
	47	34,2	43,7	14	28,2	32,4	26,6	0,6	12,7	6,55	0,28	1 800	0,2	► YELAG 204	
25	47	34,2	43,7	14	28,2	32,4	26,6	0,6	12,7	6,55	0,28	5 000	0,2	► YEL 204-2RF/VL065	
	47	34,2	43,7	14	28,2	32,4	26,6	0,6	12,7	6,55	0,28	8 500	0,2	► YEL 204-2F	
25	52	21,5	31	15	33,7	37,4	23,5	0,6	14	7,8	0,335	7 000	0,2	► YET 205	
	52	21,5	31	15	33,7	37,4	23,5	0,6	14	7,8	0,335	7 000	0,2	► YET 205/VL065	
	52	34,9	44,4	15	33,7	37,4	26,9	0,6	14	7,8	0,335	1 500	0,24	► YELAG 205	
25	52	34,9	44,4	15	33,7	37,4	26,9	0,6	14	7,8	0,335	4 300	0,25	► YEL 205-2RF/VL065	
	52	34,9	44,4	15	33,7	37,4	26,9	0,6	14	7,8	0,335	7 000	0,24	► YEL 205-2F	
30	62	23,8	35,7	18	39,7	44,1	26,7	0,6	19,5	11,2	0,475	6 300	0,32	► YET 206	
	62	23,8	35,7	18	39,7	44,1	26,7	0,6	19,5	11,2	0,475	6 300	0,32	► YET 206/VL065	
	62	36,5	48,4	18	39,7	44,1	30,1	0,6	19,5	11,2	0,475	1 200	0,38	► YELAG 206	
30	62	36,5	48,4	18	39,7	44,1	30,1	0,6	19,5	11,2	0,475	3 800	0,38	► YEL 206-2RF/VL065	
	62	36,5	48,4	18	39,7	44,1	30,1	0,6	19,5	11,2	0,475	6 300	0,38	► YEL 206-2F	
35	72	25,4	38,9	19	46,1	51,1	29,4	1	25,5	15,3	0,655	5 300	0,46	► YET 207	
	72	25,4	38,9	19	46,1	51,1	29,4	1	25,5	15,3	0,655	5 300	0,46	► YET 207/VL065	
	72	37,6	51,1	19	46,1	51,1	32,3	1	25,5	15,3	0,655	1 100	0,53	► YELAG 207	
35	72	37,6	51,1	19	46,1	51,1	32,3	1	25,5	15,3	0,655	3 200	0,54	► YEL 207-2RF/VL065	
	72	37,6	51,1	19	46,1	51,1	32,3	1	25,5	15,3	0,655	5 300	0,54	► YEL 207-2F	
40	80	29,7	43,2	21	51,8	56,5	32,7	1	30,7	19	0,8	4 800	0,6	► YET 208	
	80	29,7	43,2	21	51,8	56,5	32,7	1	30,7	19	0,8	4 800	0,6	► YET 208/VL065	
	80	42,8	56,3	21	51,8	56,5	34,9	1	30,7	19	0,8	950	0,69	► YELAG 208	
40	80	42,8	56,3	21	51,8	56,5	34,9	1	30,7	19	0,8	2 800	0,71	► YEL 208-2RF/VL065	
	80	42,8	56,3	21	51,8	56,5	34,9	1	30,7	19	0,8	4 800	0,7	► YEL 208-2F	

► Producto popular

Dimensiones									Capacidad de carga		Carga límite de fatiga P_u	Velocidad límite con tolerancia de eje h6	Masa	Designación
d	D	B	B_1	C	d_1 ≈	d_2	s_1	$r_{1,2}$ min.	Capacidad de carga básica dinámica C	estática C_0				
mm									kN	kN	r. p. m.	kg	–	
45	85	30,2	43,7	22	56,8	62	32,7	1	33,2	21,6	0,915	4 300	0,68	▶ YET 209 ▶ YELAG 209 ▶ YEL 209-2F
	85	42,8	56,3	22	56,8	62	34,9	1	33,2	21,6	0,915	850	0,78	
	85	42,8	56,3	22	56,8	62	34,9	1	33,2	21,6	0,915	4 300	0,79	
50	90	30,2	43,7	22	62,5	67,2	32,7	1	35,1	23,2	0,98	4 000	0,74	▶ YET 210 ▶ YELAG 210 ▶ YEL 210-2F
	90	49,2	62,7	22	62,5	67,2	38,1	1	35,1	23,2	0,98	800	0,9	
	90	49,2	62,7	22	62,5	67,2	38,1	1	35,1	23,2	0,98	4 000	0,92	
55	100	32,6	48,4	25	69	74,5	35,9	1	43,6	29	1,25	3 600	1,05	▶ YET 211 ▶ YEL 211-2F
	100	55,6	71,4	25	69	74,5	43,6	1	43,6	29	1,25	3 600	1,3	
60	110	36,7	52,6	26	75,6	82	39,6	1,5	52,7	36	1,53	3 400	1,35	▶ YET 212 ▶ YEL 212-2F
	110	61,9	77,8	26	75,6	82	46,8	1,5	52,7	36	1,53	3 400	1,7	

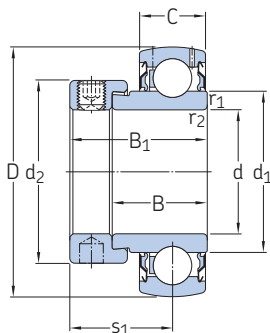


2.4 Rodamientos de inserción con un anillo de fijación excéntrico, ejes en pulgadas

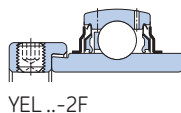
d 1/2 – 2 7/16 pulg.

12,7 – 61,913 mm

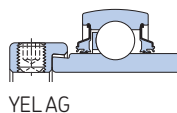
2.4



YET



YEL ..-2F



YELAG

Dimensiones									Capacidad de carga básica		Carga límite de fatiga	Velocidad límite	Masa	Designación
d	D	B	B ₁	C	d ₁	d ₂	s ₁	r _{1,2} min.	C	C ₀	P _u	con tolerancia de eje h6	kg	–
pulg./mm	mm								kN	kN	kN	r. p. m.		
1/2 12,7	40	19,1	28,6	12	24,2	27,2	22,1	0,3	9,56	4,75	0,2	9 500	0,13	YET 203-008
3/4 19,05	47	21	30,5	14	28,2	32,4	23,5	0,6	12,7	6,55	0,28	8 500	0,17	► YET 204-012
	47	34,2	43,7	14	28,2	32,4	26,6	0,6	12,7	6,55	0,28	8 500	0,21	YEL 204-012-2F
1 25,4	52	21,5	31	15	33,7	37,4	23,5	0,6	14	7,8	0,335	7 000	0,19	► YET 205-100
	52	34,9	44,4	15	33,7	37,4	26,9	0,6	14	7,8	0,335	1 500	0,23	YELAG 205-100
	52	34,9	44,4	15	33,7	37,4	26,9	0,6	14	7,8	0,335	7 000	0,24	YEL 205-100-2F
1 1/8 28,575	62	23,8	35,7	18	39,7	44,1	26,7	0,6	19,5	11,2	0,475	6 300	0,34	YET 206-102
	62	36,5	48,4	18	39,7	44,1	30,1	0,6	19,5	11,2	0,475	1 200	0,4	YELAG 206-102
	62	36,5	48,4	18	39,7	44,1	30,1	0,6	19,5	11,2	0,475	6 300	0,41	YEL 206-102-2F
1 3/16 30,163	62	23,8	35,7	18	39,7	44,1	26,7	0,6	19,5	11,2	0,475	6 300	0,32	YET 206-103
	62	36,5	48,4	18	39,7	44,1	30,1	0,6	19,5	11,2	0,475	1 200	0,37	YELAG 206-103
	62	36,5	48,4	18	39,7	44,1	30,1	0,6	19,5	11,2	0,475	6 300	0,38	YEL 206-103-2F
1 1/4 31,75	62	23,8	35,7	18	39,7	44,1	26,7	0,6	19,5	11,2	0,475	6 300	0,3	YET 206-104
	72	25,4	38,9	19	46,1	51,1	29,4	1	25,5	15,3	0,655	5 300	0,51	YET 207-104
	72	37,6	51,1	19	46,1	51,1	32,3	1	25,5	15,3	0,655	1 100	0,6	YELAG 207-104
	72	37,6	51,1	19	46,1	51,1	32,3	1	25,5	15,3	0,655	5 300	0,61	YEL 207-104-2F
1 5/16 33,338	72	25,4	38,9	19	46,1	51,1	29,4	1	25,5	15,3	0,655	5 300	0,49	YET 207-105
1 3/8 34,925	72	25,4	38,9	19	46,1	51,1	29,4	1	25,5	15,3	0,655	5 300	0,46	YET 207-106
	72	37,6	51,1	19	46,1	51,1	32,3	1	25,5	15,3	0,655	1 100	0,54	YELAG 207-106
	72	37,6	51,1	19	46,1	51,1	32,3	1	25,5	15,3	0,655	5 300	0,55	YEL 207-106-2F
1 7/16 36,513	72	25,4	38,9	19	46,1	51,1	29,4	1	25,5	15,3	0,655	5 300	0,44	YET 207-107
	72	37,6	51,1	19	46,1	51,1	32,3	1	25,5	15,3	0,655	1 100	0,5	YELAG 207-107
	72	37,6	51,1	19	46,1	51,1	32,3	1	25,5	15,3	0,655	5 300	0,51	YEL 207-107-2F
1 1/2 38,1	80	29,7	43,2	21	51,8	56,5	32,7	1	30,7	19	0,8	4 800	0,64	► YET 208-108
	80	42,8	56,3	21	51,8	56,5	34,9	1	30,7	19	0,8	950	0,74	YELAG 208-108
	80	42,8	56,3	21	51,8	56,5	34,9	1	30,7	19	0,8	4 800	0,76	YEL 208-108-2F
1 11/16 42,863	85	30,2	43,7	22	56,8	62	32,7	1	33,2	21,6	0,915	4 300	0,73	YET 209-111
	85	42,8	56,3	22	56,8	62	34,9	1	33,2	21,6	0,915	850	0,84	YELAG 209-111
	85	42,8	56,3	22	56,8	62	34,9	1	33,2	21,6	0,915	4 300	0,86	YEL 209-111-2F

► Producto popular

Dimensiones									Capacidad de carga básica dinámica C	Carga estática C ₀	Carga límite de fatiga P _u	Velocidad límite con tolerancia de eje h6	Masa	Designación
d	D	B	B ₁	C	d ₁ =	d ₂	s ₁	r _{1,2} min.						
pulg./mm	mm								kN	kN	r. p. m.	kg	-	
1 3/4 44,45	85	30,2	43,7	22	56,8	62	32,7	1	33,2	21,6	0,915	4 300	0,69	YET 209-112 YELAG 209-112 YEL 209-112-2F
	85	42,8	56,3	22	56,8	62	34,9	1	33,2	21,6	0,915	850	0,8	
	85	42,8	56,3	22	56,8	62	34,9	1	33,2	21,6	0,915	4 300	0,81	
1 15/16 49,213	90	49,2	62,7	22	62,5	67,2	38,1	1	35,1	23,2	0,98	800	0,94	YELAG 210-115 YEL 210-115-2F
	90	49,2	62,7	22	62,5	67,2	38,1	1	35,1	23,2	0,98	4 000	0,95	
2 50,8	100	55,6	71,4	25	69	74,5	43,6	1	43,6	29	1,25	3 600	1,5	YEL 211-200-2F
2 3/16 55,563	100	55,6	71,4	25	69	74,5	43,6	1	43,6	29	1,25	3 600	1,25	YEL 211-203-2F
2 7/16 61,913	110	36,7	52,6	26	75,6	82	39,6	1,5	52,7	36	1,53	3 400	1,25	YET 212-207 YEL 212-207-2F
	110	61,9	77,8	26	75,6	82	46,8	1,5	52,7	36	1,53	3 400	1,6	

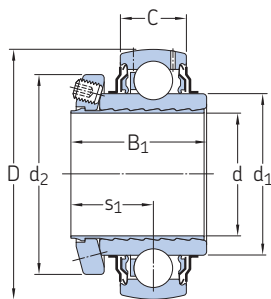
2.4



2.5 Rodamientos de inserción SKF ConCentra, ejes métricos

d 25 – 60 mm

2.5



YSP .. SB-2F

Dimensiones							Capacidad de carga		Carga límite de fatiga P_u	Velocidad límite	Masa	Designación
d	D	$B_1^{1)}$ ≈	C	d_1 ≈	d_2	$s_1^{1)}$ ≈	dinámica C	estática C_0				
mm							kN			r. p. m.	kg	–
25	52	33,2	15	33,7	41,7	21,2	14	7,8	0,335	1 500	0,18	YSPAG 205
	52	33,2	15	33,7	41,7	21,2	14	7,8	0,335	7 000	0,19	YSP 205 SB-2F
30	62	37,2	18	39,7	48	23,2	19,5	11,2	0,475	1 200	0,3	YSPAG 206
	62	37,2	18	39,7	48	23,2	19,5	11,2	0,475	6 300	0,31	YSP 206 SB-2F
35	72	39,7	19	46,1	57	24,5	25,5	15,3	0,655	1 100	0,44	YSPAG 207
	72	39,7	19	46,1	57	24,5	25,5	15,3	0,655	5 300	0,45	▶ YSP 207 SB-2F
40	80	43,1	21	51,8	62	26,2	30,7	19	0,8	950	0,58	YSPAG 208
	80	43,1	21	51,8	62	26,2	30,7	19	0,8	4 800	0,59	▶ YSP 208 SB-2F
45	85	44,2	22	56,8	67	26,7	33,2	21,6	0,915	850	0,64	YSPAG 209
	85	44,2	22	56,8	67	26,7	33,2	21,6	0,915	4 300	0,66	YSP 209 SB-2F
50	90	46,2	22	62,5	72	27,7	35,1	23,2	0,98	800	0,72	YSPAG 210
	90	46,2	22	62,5	72	27,7	35,1	23,2	0,98	4 000	0,74	▶ YSP 210 SB-2F
55	100	49,2	25	69	77,6	29,2	43,6	29	1,25	3 600	0,98	YSP 211 SB-2F
60	110	51,7	26	75,6	83	30,5	52,7	36	1,53	3 400	1,25	YSP 212 SB-2F

▶ Producto popular

¹⁾ Ancho/distancia antes de ajustar el prisionero (manguito y agujero del aro interior en posición inicial).

2.6 Rodamientos de inserción SKF ConCentra, ejes en pulgadas

d 1 – 2 11/16 pulg.

25,4 – 68,263 mm

Dimensiones							Capacidad de carga básica		Carga límite de fatiga	Velocidad límite	Masa	Designación
d	D	B ₁ ¹⁾	C	d ₁	d ₂	s ₁ ¹⁾	dinámica C	estática C ₀	P _u	r. p. m.	kg	–
pulg./mm	mm						kN		kN			
1 25,4	52 52	33,2 33,2	15 15	33,74 33,74	41,7 41,7	21,2 21,2	14 14	7,8 7,8	0,335 0,335	1 500 7 000	0,18 0,18	YSPAG 205-100 YSP 205-100 SB-2F
1 3/16 30,163	62 62	37,2 37,2	18 18	39,7 39,7	48 48	23,2 23,2	19,5 19,5	11,2 11,2	0,475 0,475	1 200 6 300	0,3 0,3	YSPAG 206-103 YSP 206-103 SB-2F
1 1/4 31,75	72 72	39,7 39,7	19 19	46,1 46,1	57 57	24,5 24,5	25,5 25,5	15,3 15,3	0,655 0,655	1 100 5 300	0,49 0,5	YSPAG 207-104 YSP 207-104 SB-2F
1 3/8 34,925	72 72	39,7 39,7	19 19	46,1 46,1	57 57	24,5 24,5	25,5 25,5	15,3 15,3	0,655 0,655	1 100 5 300	0,44 0,45	YSPAG 207-106 YSP 207-106 SB-2F
1 7/16 36,513	72 72	39,7 39,7	19 19	46,1 46,1	57 57	24,5 24,5	25,5 25,5	15,3 15,3	0,655 0,655	1 100 5 300	0,42 0,42	YSPAG 207-107 YSP 207-107 SB-2F
1 1/2 38,1	80 80	43,1 43,1	21 21	51,8 51,8	62 62	26,2 26,2	30,7 30,7	19 19	0,8 0,8	950 4 800	0,61 0,62	YSPAG 208-108 YSP 208-108 SB-2F
1 11/16 42,863	85 85	44,2 44,2	22 22	56,8 56,8	67 67	26,7 26,7	33,2 33,2	21,6 21,6	0,915 0,915	850 4 300	0,69 0,7	YSPAG 209-111 YSP 209-111 SB-2F
1 15/16 49,213	90 90	46,2 46,2	22 22	62,51 62,51	72 72	27,7 27,7	35,1 35,1	23,2 23,2	0,98 0,98	800 4 000	0,74 0,76	YSPAG 210-115 YSP 210-115 SB-2F
2 50,8	100	49,2	25	69,06	77,6	29,2	43,6	29	1,25	3 600	1,1	YSP 211-200 SB-2F
2 3/16 55,563	100	49,2	25	69,06	77,6	29,2	43,6	29	1,25	3 600	0,97	YSP 211-203 SB-2F
2 1/4 57,15	110	51,7	26	75,64	83	30,5	52,7	36	1,53	3 400	1,35	YSP 212-204 SB-2F
2 7/16 61,913	110	51,7	26	75,64	87,6	30,5	52,7	36	1,53	3 400	1,2	YSP 212-207 SB-2F
2 11/16 68,263	120	52,7	27	82,5	89,4	31	57,2	40	1,7	3 000	1,4	YSP 213-211 SB-2F

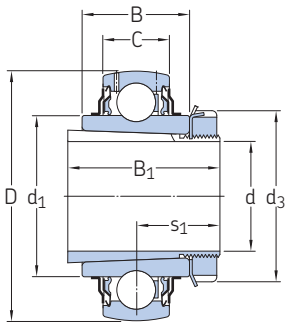


► Producto popular

¹⁾ Ancho/distancia antes de ajustar el prisionero (manguito y agujero del aro interior en posición inicial).

2.7 Rodamientos de inserción con un agujero cónico sobre un manguito de fijación, ejes métricos

d 20 – 60 mm



2.7



Dimensiones								Capacidad de carga básica		Carga límite de fatiga	Velocidad límite	Masa Rodamiento + manguito	Designaciones Rodamiento	Manguito de fijación
d	D	B	B ₁	C	d ₁	d ₃	s ₁ ¹⁾	C	C ₀	P _u	r. p. m.	kg	–	–
mm								kN	kN					
20	52	24	35	15	33,7	38	20,5	14	7,8	0,335	7 000	0,25	YSA 205-2FK	H 2305
25	62	28	38	18	39,7	45	22,5	19,5	11,2	0,475	6 300	0,38	YSA 206-2FK	H 2306
30	72	30,5	43	19	46,1	52	24,8	25,5	15,3	0,655	5 300	0,54	YSA 207-2FK	H 2307
35	80	33,9	46	21	51,8	58	27,5	30,7	19	0,8	4 800	0,71	YSA 208-2FK	H 2308
40	85	35	50	22	56,8	65	29	33,2	21,6	0,915	4 300	0,84	YSA 209-2FK	H 2309
45	90	37	55	22	62,5	70	31,1	35,1	23,2	0,98	4 000	0,97	YSA 210-2FK	H 2310
50	100	40	59	25	69	75	32,5	43,6	29	1,25	3 600	1,25	YSA 211-2FK	H 2311
55	110	42,5	62	26	75,6	80	33,8	52,7	36	1,53	3 400	1,55	YSA 212-2FK	H 2312
60	120	43,5	65	27	82,5	85	35,3	57,2	40	1,7	3 000	1,9	YSA 213-2FK	H 2313

¹⁾ La distancia antes del manguito se cala en el interior del agujero del rodamiento (manguito y agujero del aro interior en posición de inicio).

2.8 Rodamientos de inserción con un agujero cónico sobre un manguito de fijación, ejes en pulgadas

d $\frac{3}{4}$ – $2\frac{1}{4}$ pulg.
19,05 – 57,15 mm

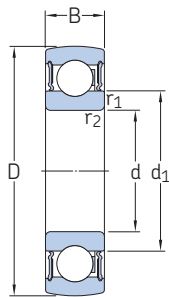
Dimensiones								Capacidad de carga		Carga límite de fatiga P_u	Velocidad límite	Masa Rodamiento + manguito	Designaciones Rodamiento	Manguito de fijación
d	D	B	B_1	C	d_1 ≈	d_3	$s_1^{1)}$ ≈	Capacidad de carga dinámica C	estática C_0					
pulg./mm	mm							kN						
$\frac{3}{4}$ 19,05	52	24	35	15	33,74	38	20,5	14	7,8	0,335	7 000	0,25	YSA 205-2FK	HE 2305
$\frac{15}{16}$ 23,813	62	28	38	18	39,7	45	22,5	19,5	11,2	0,475	6 300	0,39	YSA 206-2FK	HA 2306
1 25,4	62	28	38	18	39,7	45	22,5	19,5	11,2	0,475	6 300	0,37	YSA 206-2FK	HE 2306
1.187 30,136	72	30,5	43	19	46,1	52	24,8	25,5	15,3	0,655	5 300	0,54	YSA 207-2FK	HA 2307
1 $\frac{1}{4}$ 31,75	80	33,9	46	21	51,8	58	27,5	30,7	19	0,8	4 800	0,77	YSA 208-2FK	HE 2308
1 $\frac{7}{16}$ 36,513	85	35	50	22	56,8	65	29	33,2	21,6	0,915	4 300	0,92	YSA 209-2FK	HA 2309
1 $\frac{1}{2}$ 38,1	85	35	50	22	56,8	65	29	33,2	21,6	0,915	4 300	0,88	YSA 209-2FK	HE 2309
1 $\frac{11}{16}$ 42,863	90	37	55	22	62,51	70	31,1	35,1	23,2	0,98	4 000	1,05	YSA 210-2FK	HA 2310
1 $\frac{3}{4}$ 44,45	90	37	55	22	62,51	70	31,1	35,1	23,2	0,98	4 000	0,98	YSA 210-2FK	HE 2310
1 $\frac{15}{16}$ 49,213	100	40	59	25	69,06	75	32,5	43,6	29	1,25	3 600	1,3	YSA 211-2FK	HA 2311
2 50,8	100	40	59	25	69,06	75	32,5	43,6	29	1,25	3 600	1,2	YSA 211-2FK	HE 2311 B
2 $\frac{3}{16}$ 55,563	120	43,5	65	27	82,5	85	35,3	57,2	40	1,7	3 000	2,1	YSA 213-2FK	HA 2313
2 $\frac{1}{4}$ 57,15	120	43,5	65	27	82,5	85	35,3	57,2	40	1,7	3 000	2,05	YSA 213-2FK	HE 2313

¹⁾ La distancia antes del manguito se cala en el interior del agujero del rodamiento (manguito y agujero del aro interior en posición de inicio).



2.9 Rodamientos de inserción con un aro interior estándar, ejes métricos

d 17 – 60 mm

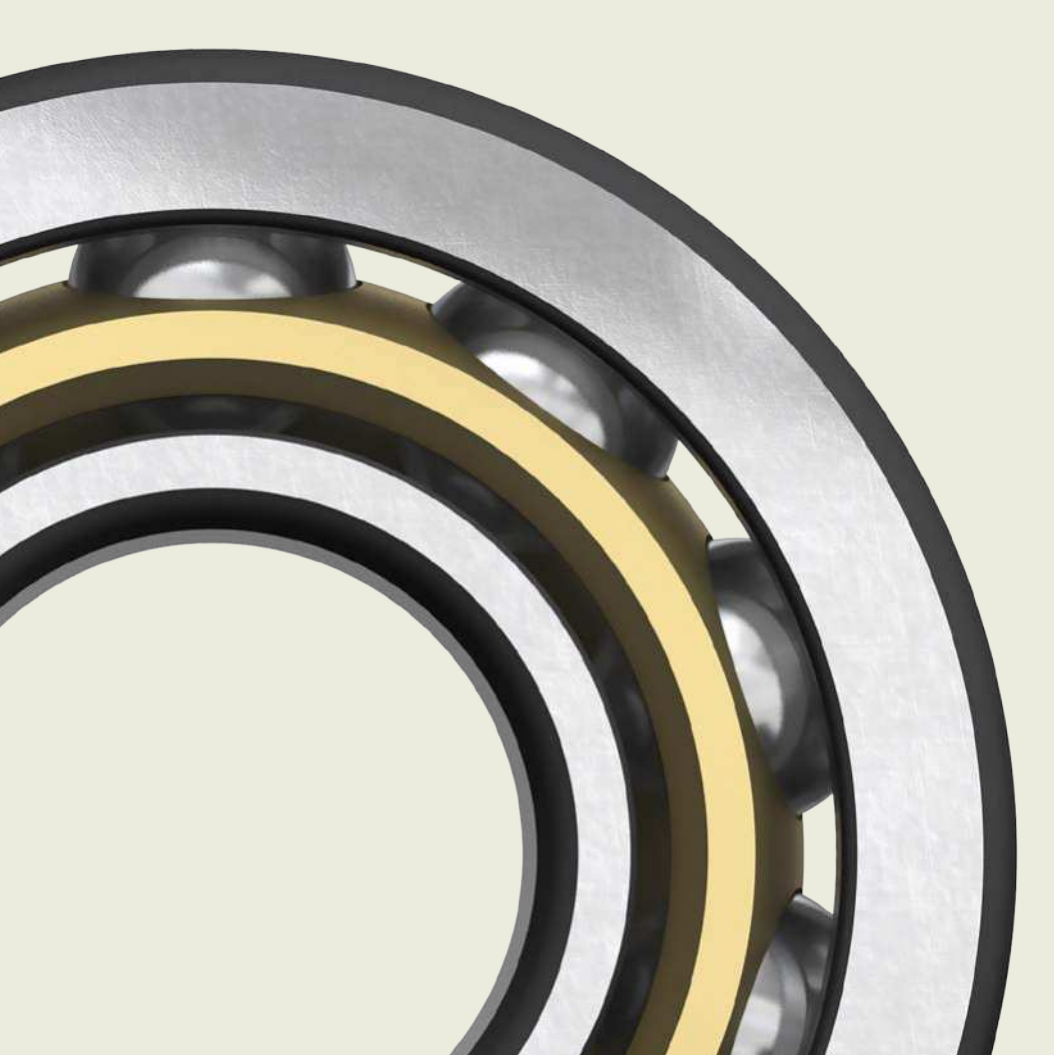


B-2RS1/VP274

-2RS1

Dimensiones					Capacidad de carga básica dinámica C	Capacidad de carga básica estática C ₀	Carga límite de fatiga P _u	Velocidad límite	Masa	Designación
d	D	B	d ₁ ≈	r _{1,2} min.						
mm					kN	kN	r. p. m.	kg	–	
17	40	12	24,5	0,6	9,56	4,75	0,2	12 000	0,06	▶ 1726203-2RS1
20	47	14	28,8	1	12,7	6,55	0,28	10 000	0,1	▶ 1726204-2RS1
25	52	15	34,3	1	14	7,8	0,335	8 500	0,12	▶ 1726205-2RS1 1726305-2RS1
	62	17	36,6	1,1	22,5	11,6	0,49	7 500	0,22	
30	62	16	40,3	1	19,5	11,2	0,475	7 500	0,19	▶ 1726206-2RS1 1726306-2RS1
	72	19	44,6	1,1	28,1	16	0,67	6 300	0,34	
35	72	17	46,9	1,1	25,5	15,3	0,655	6 300	0,28	▶ 1726207-2RS1 ▶ 1726307-2RS1
	80	21	49,5	1,5	33,2	19	0,815	6 000	0,44	
40	80	18	52,6	1,1	30,7	19	0,8	5 600	0,35	▶ 1726208-2RS1 ▶ 1726308-2RS1
	90	23	56,1	1,5	41	24	1	5 000	0,61	
45	85	19	56,6	1	33,2	21,6	0,915	4 300	0,39	1726209 B-2RS1/VP274 ▶ 1726209-2RS1 1726309-2RS1
	85	19	56,6	1	33,2	21,6	0,915	5 000	0,4	
	100	25	62,1	1,5	52,7	31,5	1,34	4 500	0,8	
50	100	25	62,1	1,5	52,7	31,5	1,34	4 500	0,81	1726309 B-2RS1/VP274
	90	20	62,5	1,1	35,1	23,2	0,98	4 800	0,44	▶ 1726210-2RS1 1726310 B-2RS1/VP274 1726310-2RS1
	110	27	68,7	2	61,8	38	1,6	4 300	1	
110	27	68,7	2	61,8	38	1,6	4 300	1,05		
55	100	21	69	1,5	43,6	29	1,25	4 300	0,6	▶ 1726211-2RS1
60	110	22	75,5	1,5	52,7	36	1,53	4 000	0,77	▶ 1726212-2RS1





3

Rodamientos de bolas de contacto angular



3 Rodamientos de bolas de contacto angular

Diseños y versiones	385	Sistema de designación	404
Rodamientos de una hilera de bolas de contacto angular	385		
Rodamientos de diseño básico	385	Tablas de productos	
Rodamientos para emparejamiento universal	385	3.1 Rodamientos de una hilera de bolas de contacto angular	406
Rodamientos con un ángulo de contacto de 25° (serie AC)	386	3.2 Rodamientos de dos hileras de bolas de contacto angular	424
Rodamientos de dos hileras de bolas de contacto angular	386	3.3 Rodamientos de dos hileras de bolas de contacto angular tapados	428
Rodamientos de diseño básico	386	3.4 Rodamientos de bolas con cuatro puntos de contacto	430
Rodamientos con un aro interior partido	386		
Rodamientos de bolas con cuatro puntos de contacto	387		
Rodamientos con ranuras de fijación	387		
Rodamientos SKF Explorer	387		
Rodamientos tapados	388		
Grasas para rodamientos tapados	389		
Vida útil de la grasa para rodamientos tapados	389		
Jaulas	390		
Datos de los rodamientos	392		
(Estándares de las dimensiones, tolerancias, ángulo de contacto, juego interno, precarga, desalineación admisible)			
Cargas	398		
(Carga mínima, carga dinámica equivalente del rodamiento, carga estática equivalente del rodamiento)			
Cálculo de la carga axial para los rodamientos montados de forma individual o apareados en tándem	400		
Capacidad de carga de los pares de rodamientos	400		
Límites de temperatura	402		
Velocidad admisible	402		
Consideraciones de diseño	402		
Rodamientos de una hilera de bolas de contacto angular	402	Otros rodamientos de bolas de contacto angular	
Ajuste adecuado	402	Rodillos de leva	931
Cargas axiales en un sentido	403	Rodamientos con Solid Oil	1023
Relación de carga	403	Rodamientos con recubrimiento NoWear	1059
Rodamientos de bolas con cuatro puntos de contacto	403	Rodamientos de superprecisión	→ skf.com/super-precision
Se utilizan como un rodamiento axial	403	Rodamientos híbridos	→ skf.com/super-precision
Relación de carga	403		

3 Rodamientos de bolas de contacto angular

3



Más información

Conocimientos generales sobre rodamientos 17

Proceso de selección de rodamientos 59

Lubricación 109

Interfaces del rodamiento 139

Tolerancias de los asientos para condiciones estándares 148

Selección del juego interno o la precarga 182

Sellado, montaje y desmontaje .. 193

Instrucciones de montaje para rodamientos individuales

→ skf.com/mount

Los rodamientos de bolas de contacto angular tienen los caminos de rodadura de sus aros interior y exterior desplazados entre sí en el sentido del eje del rodamiento. Esto quiere decir que estos rodamientos han sido diseñados para soportar cargas combinadas, es decir, cargas radiales y axiales simultáneas.

La capacidad de carga axial de los rodamientos de bolas de contacto angular aumenta a medida que se incrementa el ángulo de contacto. El ángulo de contacto se define como el ángulo que forma la línea que une los puntos de contacto entre la bola y los caminos de rodadura en el plano radial, a lo largo de la cual se transmite la carga combinada de un camino de rodadura al otro, con una línea perpendicular al eje del rodamiento (**fig. 1**).

Los diseños más comúnmente usados son los siguientes:

- rodamientos de una hilera de bolas de contacto angular (**fig. 2**)
- rodamientos de dos hileras de bolas de contacto angular (**fig. 3**)
- rodamientos de bolas con cuatro puntos de contacto (**fig. 4**)

Además de los rodamientos que figuran en este catálogo, otros rodamientos de bolas de contacto angular incluyen:

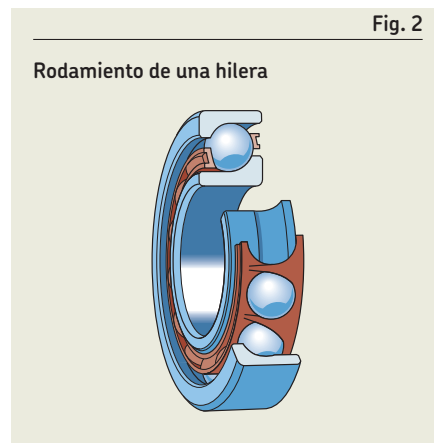
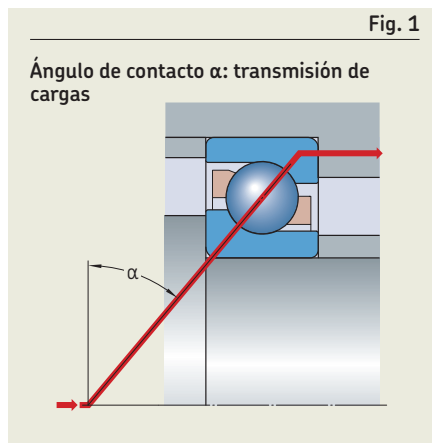
- **Rodamientos de bolas de contacto angular de superprecisión**

→ skf.com/super-precision

- **Rodamientos de bolas de contacto angular de sección fija**

Estos rodamientos tienen aros muy delgados y una altura de la sección transversal constante en una serie en particular, independientemente del tamaño del rodamiento. Se caracterizan por un peso liviano y una alta rigidez. Los rodamientos de sección fija SKF tienen tamaños en pulgadas y están disponibles abiertos o sellados, en hasta ocho alturas de la sección transversal diferentes. Los diseños incluyen los siguientes:

- rodamientos de una hilera de bolas de contacto angular
- rodamientos de bolas con cuatro puntos de contacto



- **Unidades de rodamientos para cubos de rueda**

Las unidades de rodamientos para cubos de rueda (hub bearing units, HBU) para la industria automotriz se basan en los rodamientos de dos hileras de bolas de contacto angular. Han contribuido significativamente para lograr diseños más compactos y más livianos, un montaje simplificado y una mayor confiabilidad.

A pedido, se puede suministrar más información sobre estos productos y las versiones para aplicaciones industriales.

Características de los rodamientos

- **Soportan cargas combinadas**
 - Cargas axiales solo en un sentido para rodamientos de una hilera
 - Cargas axiales en cualquier sentido para rodamientos de dos hileras y rodamientos con cuatro puntos de contacto
- **Gran capacidad de carga**
 - El resalte inferior permite incorporar un gran número de bolas a los rodamientos de una sola hilera, lo que les otorga su capacidad de carga relativamente alta.
 - Debido a la segunda hilera de bolas, se incorpora un gran número de bolas en los rodamientos de dos hileras, lo que les otorga su gran capacidad de carga.
 - Se incorpora un gran número de bolas en los rodamientos con cuatro puntos de contacto, lo que les otorga su gran capacidad de carga.
- **Buenas propiedades de funcionamiento**

Son aptos para velocidades altas y se pueden acelerar y desacelerar rápidamente.

Diseños y versiones

Rodamientos de una hilera de bolas de contacto angular

Los rodamientos de una hilera de bolas de contacto angular SKF (**fig. 2**) pueden soportar cargas axiales solo en un sentido.

Normalmente, este tipo de rodamiento se ajusta contra un segundo rodamiento. Los rodamientos no son desarmables y sus aros presentan un resalte superior y otro inferior.

Gama estándar SKF

- rodamientos de las series 72 B(E) y 73 B(E) con ángulo de contacto de 40°
- algunos tamaños de la serie 70 B
- rodamientos sellados:
 - de la serie 72 B(E) ($15 \leq d \leq 55$ mm)
 - de la serie 73 B(E) ($12 \leq d \leq 50$ mm)
- rodamientos de la serie 72 AC con ángulo de contacto de 25° ($15 \leq d \leq 70$ mm)
- rodamientos de la serie 73 AC con ángulo de contacto de 25° ($17 \leq d \leq 70$ mm)
- algunos rodamientos de gran tamaño con un aro exterior con pestaña (skf.com/go/17000-3-1)
- rodamientos SKF en pulgadas (series ALS y AMS, skf.com/go/17000-3-1)

Rodamientos de diseño básico

- están diseñados para disposiciones ajustadas donde se utiliza solo un rodamiento en cada posición del rodamiento y no son apropiados para montarlos inmediatamente adyacentes entre sí
- tanto el ancho del rodamiento como los resaltes de los aros tienen una tolerancia normal
- tienen capacidades de rendimiento diferentes en comparación con los rodamientos SKF Explorer

Rodamientos para emparejamiento universal

- están disponibles con ángulos de contacto de 25° y 40°
- están diseñados para utilizarse en conjuntos
- el ancho y el resalte de los aros se fabrica con tolerancias ajustadas
- también pueden usarse en lugar de rodamientos de diseño básico para disposiciones con rodamientos individuales, puesto que, por lo general, tienen mayor precisión, mayor capacidad de carga y capacidad de velocidad

Cuando se montan dos rodamientos inmediatamente adyacentes entre sí, se obtiene una precarga o un juego interno determinados, o una distribución uniforme de la carga entre los dos rodamientos sin utilizar chapas calibradas o dispositivos similares.

Los rodamientos para emparejamiento universal se identifican con los siguientes sufijos:

- CA, CB, CC o G para el juego interno
- GA, GB o GC para la precarga

Fig. 3

Rodamiento de dos hileras

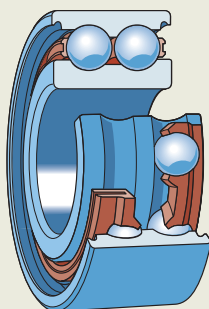
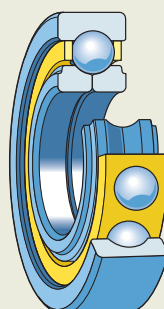


Fig. 4

Rodamiento con cuatro puntos de contacto



3 Rodamientos de bolas de contacto angular

Montaje apareado

El montaje apareado puede realizarse de tres maneras (fig. 5):

- **Disposición en tándem**

- se utiliza cuando la capacidad de carga de un rodamiento individual es inadecuada
- comparte de manera equitativa las cargas radiales y axiales
- tiene líneas de carga paralelas
- puede soportar cargas axiales solo en un sentido

Si las cargas axiales actúan en ambos sentidos, se deberá montar un tercer rodamiento ajustado contra el par en tándem.

- **Disposición espalda con espalda**

- proporciona una disposición de rodamientos relativamente rígida
- puede soportar momentos de inclinación
- tiene líneas de carga que se separan del eje del rodamiento
- puede soportar cargas axiales en ambos sentidos, pero solo por uno de los rodamientos en cada sentido

- **Disposición cara a cara**

- es menos sensible a la desalineación pero no es tan rígida como la disposición espalda con espalda
- tiene líneas de carga que convergen hacia el eje del rodamiento
- puede soportar cargas axiales en ambos sentidos, pero solo por uno de los rodamientos en cada sentido

Rodamientos con un ángulo de contacto de 25°(serie AC)

- tienen una geometría del camino de rodadura optimizada para velocidades altas
- tienen sensibilidad reducida a la carga axial y la desalineación, incluida la capacidad para soportar cargas de impacto del doble de intensidad antes de que aparezcan tensiones en los bordes
- están equipados, de forma estándar, con una jaula mecanizada de latón optimizada

En comparación con los rodamientos con un ángulo de contacto de 40°, los beneficios incluyen:

- velocidades límite 20% mayores
- mayor capacidad de carga radial (a expensas de una menor capacidad de carga axial)
- mayor resistencia cuando se utilizan como rodamientos de respaldo en conjuntos que están principalmente cargados en un sentido

Rodamientos de dos hileras de bolas de contacto angular

El diseño de los rodamientos de dos hileras de bolas de contacto angular SKF (fig. 3, página 385) coincide con el de dos rodamientos de una hilera de bolas de contacto angular dispuestos espalda con espalda,

pero ocupa menos espacio axial. Pueden soportar cargas radiales, cargas axiales y momentos de inclinación en cualquier sentido. Los rodamientos de dos hileras de bolas de contacto angular ofrecen disposiciones de rodamientos rígidas.

Gama estándar SKF

- rodamientos de las series 32 A y 33 A
- rodamientos con un aro interior partido
- rodamientos tapados
- rodamientos abiertos (que también se encuentran disponibles tapados) que pueden tener rebajes en las caras laterales de los aros

Los rodamientos de las series 52 y 53 ya no están disponibles, y se han reemplazado con los rodamientos de las series 32 A y 33 A, que son dimensionalmente intercambiables. Solo el tamaño 3200 A es diferente, y tiene un ancho de 14 mm en vez de 14,3 mm.

Rodamientos de diseño básico

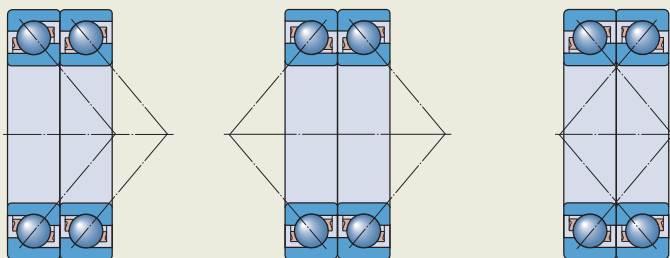
- tienen capacidades de rendimiento y tolerancias diferentes en comparación con los rodamientos SKF Explorer

Rodamientos con un aro interior partido

- incorporan una mayor cantidad de bolas y tienen un ángulo de contacto mayor, lo que brinda al rodamiento una gran capacidad de carga, en especial en el sentido axial
- son desmontables en la serie 33 D (fig. 6), es decir, el aro exterior con los conjuntos

Fig. 5

Montaje apareado



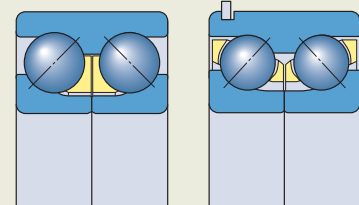
Disposición en tándem

Disposición espalda con espalda

Disposición cara a cara

Fig. 6

Rodamientos de dos hileras con un aro interior partido



33 D

33 DNRCBM

- de bolas y jaula se pueden montar por separado de las mitades del aro interior
- no son desmontables en la serie 33 DNRCBM (fig. 6)
 - tienen una ranura para anillo elástico con un anillo elástico en el aro exterior, lo que permite una fijación axial simple y que ahorra espacio en el soporte
 - se han diseñado específicamente para las bombas centrífugas, pero también pueden utilizarse en otras aplicaciones

Rodamientos de bolas con cuatro puntos de contacto

Los rodamientos de bolas con cuatro puntos de contacto (fig. 4, página 385) son rodamientos radiales de una hilera de bolas de contacto angular, con caminos de rodadura diseñados para soportar cargas axiales en ambos sentidos. Para una carga axial específica, se puede soportar una carga radial limitada (Relación de carga, página 403). Los rodamientos son desmontables, es decir, el aro exterior con el conjunto de bolas y jaula puede montarse por separado de las dos mitades del aro interior.

Estos rodamientos ocupan bastante menos espacio axial que los rodamientos de dos hileras.

Ambas mitades del aro interior de los rodamientos de bolas con cuatro puntos de contacto SKF Explorer tienen un resalte rebajado. Esto mejora el flujo de aceite cuando el rodamiento se utiliza en combinación con un rodamiento de rodillos cilíndricos SKF (fig. 12, página 403). Además, estos rebajes sirven para facilitar el desmontaje.

Cuando los rodamientos de bolas con cuatro puntos de contacto se someten a fuerzas de fijación elevadas, la deformación de su aro interior es limitada.

Gama estándar SKF

- rodamientos de las series QJ 2 y QJ 3
- algunos tamaños de las series QJ 10 y QJ 12 (skf.com/go/17000-3-4)

Rodamientos con ranuras de fijación

Los rodamientos de bolas con cuatro puntos de contacto pueden suministrarse con dos ranuras de fijación en el aro exterior (sufijo de designación N2, fig. 7):

- evitan que el rodamiento gire
- colocados a 180° entre sí

Las dimensiones y tolerancias de las ranuras de fijación cumplen con la norma ISO 20515 y se indican en la tabla 1.

Rodamientos SKF Explorer

Para obtener información, consulte la página 7

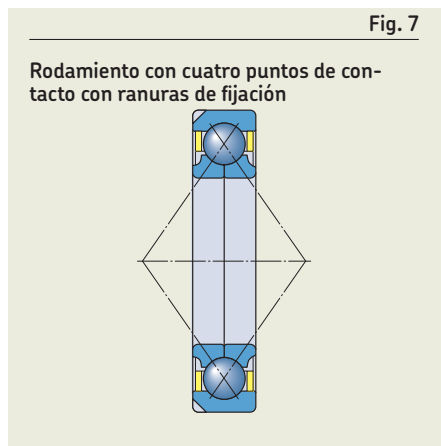


Tabla 1

Ranuras de fijación en el aro exterior de los rodamientos de bolas con cuatro puntos de contacto

Diámetro exterior D	Dimensiones Series de diámetros 2			Series de diámetros 3			Tolerancia ¹⁾ t U	
	h	b	r ₀	h	b	r ₀		
> ≤								
mm	mm						mm	
35	45	2,5	3,5	0,5	–	–	–	0,2
45	60	3	4,5	0,5	3,5	4,5	0,5	0,2
60	72	3,5	4,5	0,5	3,5	4,5	0,5	0,2
72	95	4	5,5	0,5	4	5,5	0,5	0,2
95	115	5	6,5	0,5	5	6,5	0,5	0,2
115	130	6,5	6,5	0,5	8,1	6,5	1	0,2
130	145	8,1	6,5	1	8,1	6,5	1	0,2
145	170	8,1	6,5	1	10,1	8,5	2	0,2
170	190	10,1	8,5	2	11,7	10,5	2	0,2
190	210	10,1	8,5	2	11,7	10,5	2	0,2
210	240	11,7	10,5	2	11,7	10,5	2	0,2
240	270	11,7	10,5	2	11,7	10,5	2	0,2
270	400	12,7	10,5	2	12,7	10,5	2	0,4

¹⁾ Las demás tolerancias cumplen con la normativa ISO 20515.

Rodamientos tapados

SKF suministra los siguientes rodamientos de bolas de contacto angular tapados con un sello o una placa de protección en ambos lados:

3

- rodamientos de una hilera de las series 72 B(E) y 73 B(E):
 - sellos no rozantes (sufijo de designación 2RZ, **fig. 8**)
- rodamientos de dos hileras de diseño básico más utilizados y rodamientos SKF Explorer:
 - placas de protección (sufijo de designación Z, **fig. 9**)
 - sellos de contacto (sufijo de designación 2RS1, **fig. 10**)

Para obtener más información, consulte la sección *Sellado integral*, **página 26**.

Cuando los rodamientos tapados deben funcionar en determinadas condiciones, como velocidades muy elevadas o temperaturas elevadas, puede aparecer grasa entre el aro interior y la tapa. En los casos en que esto pudiera ser perjudicial para determinadas disposiciones de rodamientos, se deben tomar las medidas adecuadas.

Placas de protección

- están fabricadas con chapa de acero
- se extienden hacia un rebaje en el aro interior

Sellos no rozantes

- no presentan momento de fricción adicional
- tienen las mismas velocidades límite que los rodamientos abiertos
- forman un intersticio muy estrecho con el resalte del aro interior
- están fabricados con NBR reforzado con chapa de acero (resistentes al aceite y al desgaste)
- producen un contacto efectivo y positivo con el rebaje en el que están ajustados

Sellos rozantes

- están fabricados con NBR
- están reforzados con una inserción de chapa de acero
- se ajustan a un rebaje en el aro exterior, y producen un contacto efectivo y positivo con el rebaje
- tienen un labio que ejerce una ligera presión contra el rebaje del aro interior para lograr un sellado efectivo

Fig. 8

Rodamiento tapado: sellos no rozantes

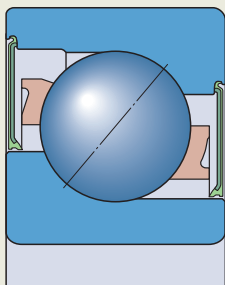


Fig. 9

Rodamiento tapado: placas de protección

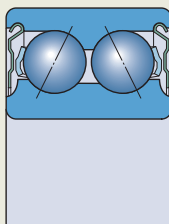
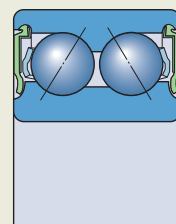


Fig. 10

Rodamiento tapado: sellos rozantes



Grasas para rodamientos tapados

Los rodamientos tapados en ambos lados están lubricados de por vida y prácticamente no necesitan mantenimiento. Se rellenan con una de las siguientes grasas (**tabla 2**):

- rodamientos de una hilera
 - de forma estándar → GXN
- rodamientos de dos hileras
 - de forma estándar → GJN
 - en Europa → MT33 (se utiliza habitualmente y está ampliamente disponible)
 - grasa de baja fricción → GE2
- se pueden suministrar otras grasas (**tabla 2**) a pedido

La grasa estándar no está identificada en la designación del rodamiento (no tiene un sufijo de designación). Otras grasas se indican mediante el sufijo de grasa correspondiente.

Vida útil de la grasa para rodamientos tapados

La vida útil de la grasa para los rodamientos de bolas de contacto angular tapados se puede calcular como se describe para los rodamientos rígidos de bolas (**página 246**). La información requerida de la grasa se presenta en la **tabla 2**.

3



Tabla 2

Especificaciones técnicas de las grasas estándares y especiales SKF para los rodamientos de bolas de contacto angular tapados

Grasa	Rango de temperaturas ¹⁾								Espesante	Tipo de aceite base	Grado NLGI	Viscosidad del aceite base [mm ² /s]		Factor de rendimiento de la grasa (GPF)
	-50	0	50	100	150	200	250	°C				a 40 °C (105 °F)	a 100 °C (210 °F)	
GXN									Poliurea	Mineral	2-3	96	10,5	2
GJN									Poliurea	Mineral	2	115	12,2	2
MT33									Jabón de litio	Mineral	3	100	10	1
VT113									Complejo de litio	Mineral	3	113	12,1	1
WT									Poliurea	Éster	2-3	70	9,4	4
GWF									Poliurea	Hidrocarburo sintético	2-3	67,5	9,6	4
GE2									Litio	Sintético	2	25	4,9	2

¹⁾ Consulte el concepto del semáforo de SKF (**página 117**)

Jaulas

Los rodamientos de bolas de contacto angular SKF están equipados con uno o dos (rodamientos de dos hileras) de las jaulas que se indican en la **tabla 3**.

Las jaulas estándares de los rodamientos de dos hileras están fabricadas de PA66 o estampadas de acero.

La jaula mecanizada de latón (sufijo de designación M) de los rodamientos de una hilera se ha mejorado de la siguiente manera:

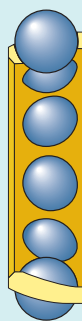
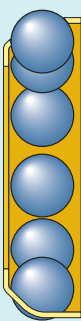
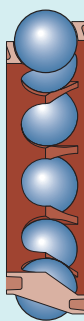
- geometría optimizada del alvéolo de la jaula
- sección transversal más pequeña y masa reducida
- mayor resistencia del material con menor contenido de plomo

Cuando se utilizan a temperaturas elevadas, algunos lubricantes pueden tener efectos perjudiciales sobre las jaulas de poliamida. Para obtener más información sobre la idoneidad de las jaulas, consulte la sección *Jaulas*, **página 187**.

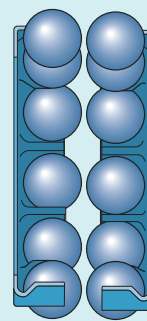
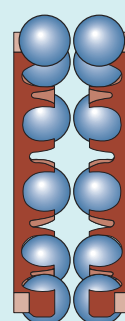


Jaulas para rodamientos de bolas de contacto angular

Rodamientos de una hilera de bolas de contacto angular



Rodamientos de dos hileras de bolas de contacto angular



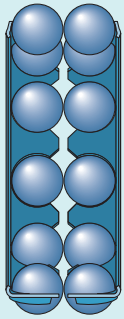
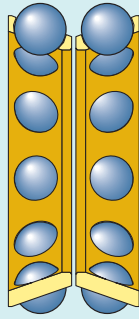
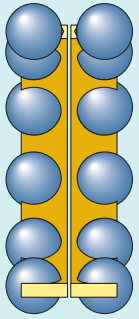
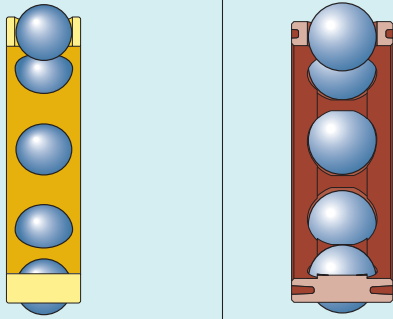
Tipo de jaula	De tipo ventana, centrada respecto de las bolas		De tipo ventana, centrada respecto de las bolas		De tipo ventana, centrada respecto de las bolas		De montaje a presión, centrada respecto de las bolas		De montaje a presión, centrada respecto de las bolas	
Material	PA66, reforzada con fibra de vidrio	PEEK, reforzada con fibra de vidrio	Estampada de latón, estampada de acero	Mecanizada de latón, mecanizada de acero ¹⁾	PA66, reforzada con fibra de vidrio	Estampada de acero				
Sufijo	P	PH	Y, J	M, F1	TN9					-, J1

¹⁾ Compruebe la disponibilidad de estos rodamientos antes de realizar el pedido.



Tabla 3

Rodamientos de bolas con cuatro puntos de contacto

				
<p>De montaje a presión, en forma de corona, centrada respecto de las bolas</p>	<p>De tipo ventana, centrada respecto de las bolas</p>	<p>De espiga, centrada respecto del aro exterior</p>	<p>De tipo ventana, centrada respecto del aro exterior</p>	<p>De tipo ventana, ranuras de lubricación en la superficie de guiado, centrada respecto del aro exterior</p>
<p>Estampada de acero</p>	<p>Mecanizada de latón</p>	<p>Mecanizada de latón</p>	<p>Mecanizada de latón</p>	<p>PEEK, reforzada con fibra de vidrio</p>
<p>–</p>	<p>M</p>	<p>MA</p>	<p>MA</p>	<p>PHAS</p>

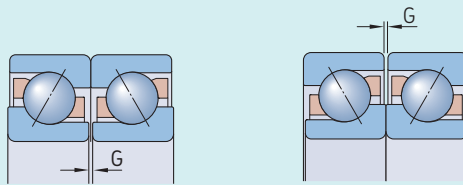
Datos de los rodamientos

	Rodamientos de una hilera de bolas de contacto angular
Estándares de las dimensiones	Dimensiones principales: ISO 15 e ISO 12044
Tolerancias	<p>Normal</p> <p>A excepción de los siguientes:</p> <ul style="list-style-type: none"> • Rodamientos SKF Explorer: <ul style="list-style-type: none"> – Tolerancia dimensional P6 – Tolerancia geométrica P5 • Rodamientos con $D \geq 400$ mm: <ul style="list-style-type: none"> – Tolerancia geométrica P6
Para obtener más información → página 35	Valores: ISO 492 (tabla 2, página 38 , a tabla 4, página 40)
Ángulo de contacto	<ul style="list-style-type: none"> • sufijo B: 40° • sufijo AC: 25° <p>Para conocer la disponibilidad de rodamientos con ángulo de contacto de 30°, comuníquese con SKF.</p>
Juego interno	<p>Rodamientos individuales</p> <p>Se obtiene luego del montaje, según el ajuste contra un segundo rodamiento.</p> <p>Pares de rodamientos de emparejamiento universal</p> <ul style="list-style-type: none"> • CA: más pequeños que el juego axial normal (tabla 4, página 394) • CB: juego axial normal (estándar) (tabla 4) • CC: más grandes que el juego axial normal (tabla 4) • G (estándar para los rodamientos más grandes): juego axial normal (tabla 5, página 394)
Para obtener más información → página 182	Los valores son válidos para los conjuntos de rodamientos antes de montar, dispuestos espalda con espalda o cara a cara sin carga.
Precarga	<p>Rodamientos individuales</p> <p>Se obtiene luego del montaje, según el ajuste contra un segundo rodamiento.</p> <p>Pares de rodamientos de emparejamiento universal</p> <ul style="list-style-type: none"> • GA: precarga liviana (estándar) • GB: precarga moderada • GC: precarga pesada
Para obtener más información → página 182	Los valores (tabla 6, página 395) se aplican a los conjuntos de rodamientos antes de montar, dispuestos espalda con espalda o cara a cara.
Desalineación admisible	<p>Espalda con espalda: ≈ 2 minutos de arco</p> <p>Cara a cara: ≈ 4 minutos de arco</p> <p>La desalineación incrementa el ruido del rodamiento y reduce su vida útil, y cuando supera ...</p>

Rodamientos de dos hileras de bolas de contacto angular	Rodamientos de bolas con cuatro puntos de contacto
<p>Dimensiones principales: ISO 15 A excepción de los siguientes:</p> <ul style="list-style-type: none"> • rodamiento 3200 A: ancho = 14 mm en vez de 14,3 mm • anillos elásticos y ranuras: ISO 464 (tabla 7, página 395) 	<p>Dimensiones principales: ISO 15 A excepción de los siguientes:</p> <ul style="list-style-type: none"> • Ranuras de fijación: ISO 20515 (tabla 1, página 387)
<p>Normal A excepción de los siguientes:</p> <ul style="list-style-type: none"> • Rodamientos SKF Explorer y serie 33 DNRCBM: <ul style="list-style-type: none"> – P6 	<p>Normal Tolerancia geométrica P6 a pedido A excepción de los siguientes:</p> <ul style="list-style-type: none"> • Rodamientos SKF Explorer: <ul style="list-style-type: none"> – P6 – tolerancia de ancho reducida a 0/–40 μm
<ul style="list-style-type: none"> • Series 32 A y 33 A: 30° • Serie 33 D: 45° • Serie 33 DNRCBM: 40° 	<ul style="list-style-type: none"> • 35°
<p>Normal Compruebe la disponibilidad de las clases de juego C2, C3 o C4</p> <p>Valores: (tabla 8, página 396)</p> <p>Los valores corresponden a los rodamientos antes de montar y sin carga.</p>	<p>Normal Compruebe la disponibilidad de las clases de juego C2, C3, C4 o los rangos reducidos de las clases de juego estándares</p> <p>Valores: ISO 5753-2 (tabla 9, página 397)</p>
<p>–</p>	<p>–</p>
<p>≈ 2 minutos de arco</p> <p>... los valores orientativos, estos efectos se vuelven especialmente evidentes.</p>	<p>≈ 2 minutos de arco</p>

Tabla 6

Precarga de los rodamientos de una hilera de bolas de contacto angular de emparejamiento universal, dispuestos espalda con espalda o cara a cara

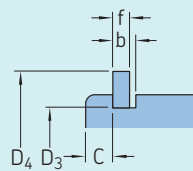


Diámetro del agujero		Precarga					
d	≤	Clase GA		Clase GB		Clase GC	
>		mín.	máx.	mín.	máx.	mín.	máx.
mm		μm		μm		μm	
10	18	+4	-4	-2	-10	-8	-16
18	30	+4	-4	-2	-10	-8	-16
30	50	+4	-4	-2	-10	-8	-16
50	80	+6	-6	-3	-15	-12	-24
80	120	+6	-6	-3	-15	-12	-24
120	180	+6	-6	-3	-15	-12	-24
180	250	+8	-8	-4	-20	-16	-32
250	315	+8	-8	-4	-20	-16	-32



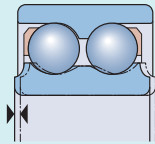
Tabla 7

Dimensiones de las ranuras para anillo elástico y de los anillos elásticos



Rodamiento Designación	Dimensiones					Anillo elástico Designación
	C	b	f	D ₃	D ₄	
—	mm					—
3308 DNRCBM	3,28	2,7	2,46	86,8	96,5	SP 90
3309 DNRCBM	3,28	2,7	2,46	96,8	106,5	SP 100
3310 DNRCBM	3,28	2,7	2,46	106,8	116,6	SP 110
3311 DNRCBM	4,06	3,1	2,82	115,2	129,7	SP 120
3313 DNRCBM	4,9	3,1	2,82	135,2	149,7	SP 140

Juego axial interno de los rodamientos de dos hileras de bolas de contacto angular

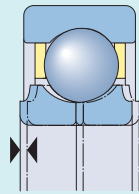


Diámetro del agujero **Juego axial interno de los rodamientos de las series 32 A y 33 A**

d	>	≤	Juego axial interno de los rodamientos de las series 32 A y 33 A						33 D		33 DNRCBM			
			C2 mín.	C2 máx.	Normal mín.	Normal máx.	C3 mín.	C3 máx.	C4 mín.	C4 máx.	mín.	máx.	mín.	máx.
mm			μm						μm		μm			
-		10	1	11	5	21	12	28	25	45	25	45	-	-
10		18	1	12	6	23	13	31	27	47	27	47	-	-
18		24	2	14	7	25	16	34	28	48	27	47	6	26
24		30	2	15	8	27	18	37	30	50	30	50	6	26
30		40	2	16	9	29	21	40	33	54	33	54	10	30
40		50	2	18	11	33	23	44	36	58	36	58	10	30
50		65	3	22	13	36	26	48	40	63	40	63	18	38
65		80	3	24	15	40	30	54	46	71	46	71	18	38
80		100	3	26	18	46	35	63	55	83	55	83	-	-
100		110	4	30	22	53	42	73	65	96	65	96	-	-

Tabla 9

Juego axial interno de los rodamientos de bolas con cuatro puntos de contacto



Diámetro del agujero		Juego axial interno		Normal		C3		C4	
d		C2		mín.	máx.	mín.	máx.	mín.	máx.
>	≤	mín.	máx.	mín.	máx.	mín.	máx.	mín.	máx.
mm		μm							
10	18	15	65	50	95	85	130	120	165
18	40	25	75	65	110	100	150	135	185
40	60	35	85	75	125	110	165	150	200
60	80	45	100	85	140	125	175	165	215
80	100	55	110	95	150	135	190	180	235
100	140	70	130	115	175	160	220	205	265
140	180	90	155	135	200	185	250	235	300
180	220	105	175	155	225	210	280	260	330
220	260	120	195	175	250	230	305	290	360
260	300	135	215	195	275	255	335	315	390
300	350	155	240	220	305	285	370	350	430
350	400	175	265	245	330	310	400	380	470
400	450	190	285	265	360	340	435	415	510
450	500	210	310	290	390	365	470	445	545



Cargas

	Rodamientos de una hilera de bolas de contacto angular	Rodamientos de dos hileras de bolas de contacto angular
Carga mínima	<p>Carga axial mínima para rodamientos individuales y pares de rodamientos dispuestos en tándem:</p> $F_{am} = A \left(\frac{n}{1\,000} \right)^2$	–
<p>Para obtener más información → página 106</p>	<p>Carga radial mínima para pares de rodamientos dispuestos espalda con espalda o cara a cara:</p> $F_{rm} = k_r \left(\frac{v n}{1\,000} \right)^{2/3} \left(\frac{d_m}{100} \right)^2$	<p>Carga radial mínima:</p> $F_{rm} = k_r \left(\frac{v n}{1\,000} \right)^{2/3} \left(\frac{d_m}{100} \right)^2$
Carga dinámica equivalente del rodamiento	<p>Rodamientos individuales y pares de rodamientos dispuestos en tándem:</p> $F_a/F_r \leq e \rightarrow P = F_r$ $F_a/F_r > e \rightarrow P = X F_r + Y_2 F_a$ <p>Cuando haya que calcular la carga axial F_a, consulte la sección <i>Cálculo de la carga axial para los rodamientos montados de forma individual o apareados en tándem</i>, página 400.</p> <p>Pares de rodamientos dispuestos espalda con espalda o cara a cara:</p> $F_a/F_r \leq e \rightarrow P = F_r + Y_1 F_a$ $F_a/F_r > e \rightarrow P = X F_r + Y_2 F_a$	$F_a/F_r \leq e \rightarrow P = F_r + Y_1 F_a$ $F_a/F_r > e \rightarrow P = X F_r + Y_2 F_a$
<p>Para obtener más información → página 91</p>	<p>Rodamientos individuales y pares de rodamientos dispuestos en tándem:</p> $P_0 = 0,5 F_r + Y_0 F_a$ $P_0 < F_r \rightarrow P_0 = F_r$ <p>Cuando haya que calcular la carga axial F_a, consulte la sección <i>Cálculo de la carga axial para los rodamientos montados de forma individual o apareados en tándem</i>, página 400.</p> <p>Pares de rodamientos dispuestos espalda con espalda o cara a cara:</p> $P_0 = F_r + Y_0 F_a$	$P_0 = F_r + Y_0 F_a$
Carga estática equivalente del rodamiento	<p>Para obtener más información → página 105</p>	



<p>Rodamientos de bolas con cuatro puntos de contacto</p>	
<p>Carga axial mínima:</p> $F_{am} = A \left(\frac{n}{1\ 000} \right)^2$	<p>Símbolos</p> <p>A factor de carga axial mínima (tablas de productos)</p> <ul style="list-style-type: none"> • Rodamientos de una hilera, página 406 • Rodamientos con cuatro puntos de contacto, página 430 <p>d_m diámetro medio del rodamiento [mm] = 0,5 (d + D)</p>
<p>–</p>	<p>e factor de cálculo para rodamientos de una o de dos hileras (tabla 10, página 400)</p> <p>F_a carga axial [kN] F_{am} carga axial mínima [kN] F_r carga radial [kN] F_{rm} carga radial mínima [kN]</p>
<p>Fijación de los rodamientos para soportar una carga radial y axial:</p> $F_a/F_r \leq 0,95 \rightarrow P = F_r + 0,66 F_a$ $F_a/F_r > 0,95 \rightarrow P = 0,6 F_r + 1,07 F_a$ <p>Para lograr una funcionalidad adecuada, SKF recomienda $F_a \geq 1,27 F_r$.</p> <p>Rodamientos axiales con juego radial en el soporte en combinación con un rodamiento radial (fig. 12, página 403):</p> $P = 1,07 F_a$	<p>k_r factor de carga radial mínima (tabla de productos)</p> <ul style="list-style-type: none"> • Rodamientos de una hilera, página 406 • Rodamientos de dos hileras, página 424 <p>n velocidad de giro [r. p. m.]</p> <p>P carga dinámica equivalente del rodamiento [kN] P_0 carga estática equivalente del rodamiento [kN] X, Y_0, Y_1, Y_2 factores de cálculo para rodamientos de una o de dos hileras (tabla 10)</p> <p>ν viscosidad de funcionamiento real del lubricante [mm²/s]</p>
$P_0 = F_r + 0,58 F_a$	

Cálculo de la carga axial para los rodamientos montados de forma individual o apareados en tándem



Al aplicar una carga radial a un rodamiento de una hilera de bolas de contacto angular, esta se transmite de un camino de rodadura a otro según un ángulo determinado con respecto al eje del rodamiento y se induce una carga axial interna en el rodamiento. Esto se debe tener en cuenta cuando se calculan las cargas equivalentes del rodamiento para los rodamientos en disposiciones ajustadas que incorporan dos rodamientos individuales y/o pares de rodamientos dispuestos en tándem.

Las ecuaciones (**tabla 11**) solo son válidas si los rodamientos tienen ángulos de contacto idénticos y se ajustan uno contra otro con un juego prácticamente cero, pero sin ninguna precarga. En la tabla, el rodamiento A está sometido a una carga radial F_{rA} , y el rodamiento B, a una carga radial F_{rB} . Tanto F_{rA} como F_{rB} se consideran siempre positivas, incluso aunque actúen en sentido opuesto al que se muestra en las figuras. Las cargas radiales actúan en los centros de presión de los rodamientos (distancia a , consulte las **tablas de productos, página 406**).

Estos cálculos se pueden realizar fácilmente con las herramientas de cálculo en línea de SKF. Cuando los rodamientos se ajustan con juego o precarga, o cuando se utilizan rodamientos con diferentes ángulos de contacto, las ecuaciones son más complejas y se pueden realizar mediante la plataforma SKF SimPro (skf.com/simpro).

Capacidad de carga de los pares de rodamientos

Los valores para las capacidades de carga básicas y las cargas límite de fatiga que se indican en las **tablas de productos, página 406**, corresponden a los rodamientos individuales. Para los pares de rodamientos montados inmediatamente adyacentes entre sí, corresponden los siguientes valores:

- capacidad de carga dinámica básica para rodamientos estándares en todas las disposiciones y para rodamientos SKF Explorer en una disposición espalda con espalda o cara a cara
 $C = 1,62 C_{\text{rodamiento individual}}$
- capacidad de carga dinámica básica para rodamientos SKF Explorer en una disposición en tándem
 $C = 2 C_{\text{rodamiento individual}}$
- capacidad de carga estática básica
 $C_0 = 2 C_{0 \text{ rodamiento individual}}$
- carga límite de fatiga
 $P_u = 2 P_{u \text{ rodamiento individual}}$

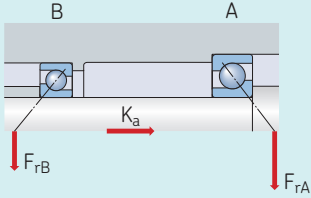
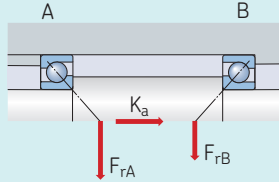
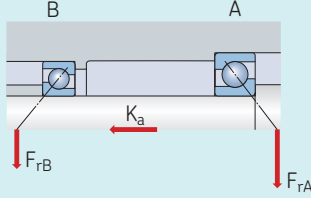
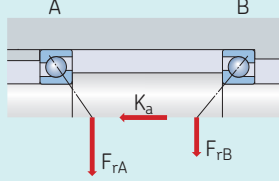
Tabla 10

Factores de cálculo para rodamientos de una o de dos hileras de bolas de contacto angular

Tipos de rodamientos	Factor de cálculo				
	e	X	Y ₁	Y ₂	Y ₀
Rodamientos de una hilera					
Rodamientos individuales o pares de rodamientos dispuestos en tándem					
Sufijo B	1,4	0,35	–	0,57	0,26
Sufijo AC	0,68	0,41	–	0,87	0,38
Pares de rodamientos dispuestos espalda con espalda o cara a cara					
Sufijo B	1,14	0,57	0,55	0,93	0,52
Sufijo AC	0,68	0,67	0,92	1,41	0,76
Rodamientos de dos hileras					
Series 32 A, 33 A	0,8	0,63	0,78	1,24	0,66
Serie 33 D	1,34	0,54	0,47	0,81	0,44
Serie 33 DNRCBM	1,14	0,57	0,55	0,93	0,52

Tabla 11

Carga axial de las disposiciones de rodamientos que incluyen dos rodamientos de una hilera de bolas de contacto angular y/o pares de rodamientos dispuestos en tándem

Disposición de rodamientos	Caso de carga	Cargas axiales	
Espalda con espalda 	Caso 1a $F_{rA} \geq F_{rB}$ $K_a \geq 0$	$F_{aA} = R F_{rA}$	$F_{aB} = F_{aA} + K_a$
Cara a cara 	Caso 1b $F_{rA} < F_{rB}$ $K_a \geq R(F_{rB} - F_{rA})$	$F_{aA} = R F_{rA}$	$F_{aB} = F_{aA} + K_a$
	Caso 1c $F_{rA} < F_{rB}$ $K_a < R(F_{rB} - F_{rA})$	$F_{aA} = F_{aB} - K_a$	$F_{aB} = R F_{rB}$
Espalda con espalda 	Caso 2a $F_{rA} \leq F_{rB}$ $K_a \geq 0$	$F_{aA} = F_{aB} + K_a$	$F_{aB} = R F_{rB}$
Cara a cara 	Caso 2b $F_{rA} > F_{rB}$ $K_a \geq R(F_{rA} - F_{rB})$	$F_{aA} = F_{aB} + K_a$	$F_{aB} = R F_{rB}$
	Caso 2c $F_{rA} > F_{rB}$ $K_a < R(F_{rA} - F_{rB})$	$F_{aA} = R F_{rA}$	$F_{aB} = F_{aA} - K_a$

Para rodamientos con:

- ángulo de contacto de $20^\circ \rightarrow R = 0,50$
- ángulo de contacto de $25^\circ \rightarrow R = 0,57$
- ángulo de contacto de $30^\circ \rightarrow R = 0,66$
- ángulo de contacto de $40^\circ \rightarrow R = 0,88$



Límites de temperatura

La temperatura de funcionamiento admisible para los rodamientos de bolas de contacto angular puede estar limitada por lo siguiente:

- la estabilidad dimensional de los aros y las bolas del rodamiento;
- la jaula;
- los sellos;
- el lubricante.

En los casos en que se prevean temperaturas fuera del rango admisible, comuníquese con SKF.

Aros y bolas del rodamiento

Los rodamientos están estabilizados térmicamente a temperaturas de hasta, al menos, 150 °C (300 °F).

Jaulas

Las jaulas de acero, latón o poliéter-éter-cetona (PEEK) pueden utilizarse con las mismas temperaturas de funcionamiento que los aros y las bolas del rodamiento. Para conocer los límites de temperatura de las jaulas fabricadas en otros materiales poliméricos, consulte *Jaulas de polímero*, página 188.

Sellos

La temperatura de funcionamiento admisible para los sellos de caucho de nitrilo-butadieno (nitrile-butadiene rubber, NBR) es de -40 a +100 °C (de -40 a +210 °F). Se pueden soportar temperaturas de hasta 120 °C (250 °F) durante períodos breves.

Por lo general, los picos de temperatura se dan en el labio del sello.

Lubricantes

Los límites de temperatura de las grasas utilizadas en los rodamientos sellados de bolas de contacto angular SKF se indican en la **tabla 2, página 389**. Para conocer los límites de temperatura de otras grasas SKF, consulte la sección *Selección de una grasa SKF adecuada*, página 116.

Cuando se utilicen lubricantes no suministrados por SKF, los límites de temperatura

deben evaluarse según el concepto del semáforo de SKF (página 117).

Velocidad admisible

Las velocidades nominales de las **tablas de productos** indican:

- la **velocidad de referencia**, que permite realizar una rápida evaluación de la capacidad de velocidad desde un marco térmico de referencia
- la **velocidad límite**, que es un límite mecánico que no debe superarse a menos que el diseño del rodamiento y la aplicación estén adaptados para velocidades más altas

Para obtener más información, consulte *Temperatura y velocidad de funcionamiento*, página 130.

SKF recomienda la lubricación con aceite para rodamientos con jaula centrada respecto del aro (sufijo de designación MA o PHAS). Cuando estos rodamientos están lubricados con grasa, el valor nd_m se limita a 250 000 mm/min.

donde

$$d_m = \text{diámetro medio del rodamiento [mm]} \\ = 0,5 (d + D)$$

n = velocidad de giro [r. p. m.]

Pares de rodamientos

En el caso de los rodamientos dispuestos en pares, la velocidad límite debe reducirse hasta aproximadamente el 80% del valor indicado para un solo rodamiento.

Consideraciones de diseño

Rodamientos de una hilera de bolas de contacto angular

Ajuste adecuado

Los rodamientos de una hilera de bolas de contacto angular deben usarse (fig. 11):

- con un segundo rodamiento
- en conjuntos

Los rodamientos deben ajustarse uno contra otro hasta alcanzar el juego o la precarga requeridos (*Selección de la precarga*, página 186).

Los rodamientos para emparejamiento universal montados inmediatamente adyacentes entre sí:

- no requieren otro ajuste (*Rodamientos para emparejamiento universal*, página 385)

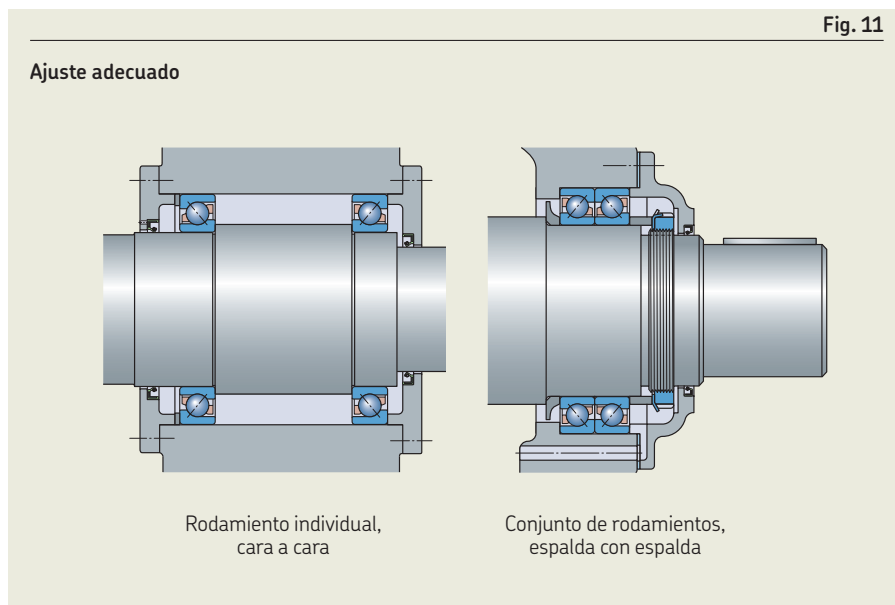


Fig. 11

- logran el juego o la precarga requeridos mediante:
 - la elección de los rodamientos de una clase de precarga o juego apropiados
 - la aplicación de ajustes adecuados para los rodamientos sobre el eje y en el soporte

El rendimiento y la confiabilidad de funcionamiento dependen de lo siguiente:

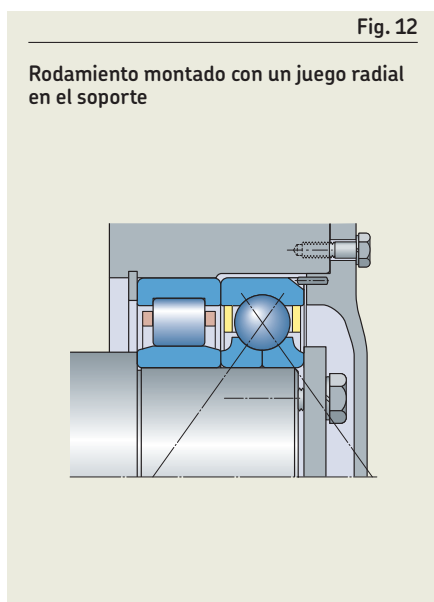
- el ajuste adecuado para los rodamientos individuales
- la selección correcta de precarga y juego de los rodamientos para emparejamiento universal

Si existe demasiado juego en la disposición de rodamientos durante el funcionamiento, la capacidad de carga de los rodamientos no se utilizará completamente. La precarga excesiva produce más fricción y temperaturas de funcionamiento más altas, lo que reduce la vida útil del rodamiento.

Cargas axiales en un sentido

Cuando la carga axial actúa principalmente en un sentido en las disposiciones espalda con espalda y cara a cara, pueden producirse condiciones desfavorables de rodamiento en las bolas del rodamiento sin carga axial, lo que puede producir:

- mayores niveles de ruido;
- discontinuidad en la película de lubricante;
- mayores tensiones en la jaula.



En estas circunstancias, SKF recomienda el juego de funcionamiento cero, que se puede obtener mediante el uso de muelles. Cuando los muelles no son suficiente, puede ser de ayuda utilizar rodamientos de respaldo con un ángulo de contacto de 25°.

Relación de carga

- de $F_a/F_r \geq 1$ es necesaria para los rodamientos de las series 70 B, 72 B(E) y 73 B(E)
- de $F_a/F_r \geq 0,55$ es necesaria para los rodamientos de las series 72 AC y 73 AC

Si no se alcanza el requisito de relación de carga en cada caso, puede reducirse la vida útil del rodamiento.

Rodamientos de bolas con cuatro puntos de contacto

Se utilizan como un rodamiento axial

A menudo, los rodamientos de bolas con cuatro puntos de contacto se utilizan como rodamientos totalmente axiales, junto con un rodamiento radial. Cuando se lo utiliza de esta manera, el rodamiento de bolas con cuatro puntos de contacto debe montarse con un juego radial en el soporte (**fig. 12**).

- en combinación con un rodamiento de rodillos cilíndricos:
 - el juego radial interno del rodamiento de rodillos cilíndricos debe ser más pequeño que el juego radial interno teórico del rodamiento de bolas con cuatro puntos de contacto luego de que se hayan montado los dos rodamientos
 - el juego radial teórico puede calcularse a partir de lo siguiente:

$$C_r = 0,7 C_a$$

donde

C_r = juego radial interno teórico

C_a = juego axial interno (**tabla 9, página 397**)

- el aro exterior del rodamiento de bolas con cuatro puntos de contacto debe poder soportar dilataciones térmicas

Por lo tanto, no debe sujetarse de manera axial, sino que se debe mantener un pequeño intersticio entre el aro exterior y la pestaña de cubierta.
- deben usarse rodamientos con ranuras de fijación (**fig. 12**) para evitar que el aro exterior gire

Si no se puede evitar la fijación del aro exterior, se deberá centrarlo con cuidado durante el montaje.

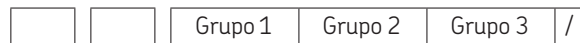
Relación de carga

Para una funcionalidad correcta, las bolas deben hacer contacto solamente con uno de los caminos de rodadura del aro interior y con el lado opuesto del camino de rodadura del aro exterior. Este es el caso cuando la relación de carga es la siguiente: $F_a/F_r \geq 1,27$.

Una relación de carga que sea menor que la recomendada puede reducir la vida útil del rodamiento.



Sistema de designación



Prefijos

Designación básica

Aparece en la **tabla 4, página 30**

- ALS Rodamiento en pulgadas
- AMS Rodamiento en pulgadas

Sufijos

Grupo 1: Diseño interno

- A Rodamiento de una hilera, ángulo de contacto de 30°
- A Rodamiento de dos hileras, sin escotes de llenado
- AB Rodamiento de una hilera en pulgadas, ángulo de contacto de 20°
- AC Rodamiento de una hilera, ángulo de contacto de 25°
- B Rodamiento de una hilera, ángulo de contacto de 40°
- D Aro interior partido
- E Diseño interno optimizado

Grupo 2: Diseño externo (sellos, ranura para anillo elástico, ejecución, etc.)

- N Ranura para anillo elástico en el aro exterior
- NR Ranura para anillo elástico en el aro exterior, con anillo elástico correspondiente
- N1 Una ranura de fijación (muesca) en una cara lateral del aro exterior
- N2 Dos ranuras de fijación (muescas) a 180° entre sí en una de las caras laterales del aro exterior
- CB Rodamiento de dos hileras, juego axial interno controlado
- CA Rodamiento para emparejamiento universal. Dos rodamientos dispuestos espalda con espalda o cara a cara tienen un juego axial interno menor que normal (CB).
- CB Rodamiento para emparejamiento universal. Dos rodamientos dispuestos espalda con espalda o cara a cara tienen un juego axial interno normal.
- CC Rodamiento para emparejamiento universal. Dos rodamientos dispuestos espalda con espalda o cara a cara tienen un juego axial interno mayor que normal (CB).
- G Rodamiento para emparejamiento universal. Dos rodamientos dispuestos espalda con espalda o cara a cara tienen un juego axial interno.
- GA Rodamiento para emparejamiento universal. Dos rodamientos dispuestos espalda con espalda o cara a cara tienen una precarga liviana.
- GB Rodamiento para emparejamiento universal. Dos rodamientos dispuestos espalda con espalda o cara a cara tienen una precarga moderada.
- GC Rodamiento para emparejamiento universal. Dos rodamientos dispuestos espalda con espalda o cara a cara tienen una precarga pesada.
- 2RS1 Sello rozante, de NBR, en ambos lados
- 2RZ Sello no rozante, NBR, en ambos lados
- ZZ Placa de protección en ambos lados

Grupo 3: Diseño de la jaula

- Jaula estampada de acero, centrada respecto de las bolas (rodamiento de dos hileras)
- F Jaula mecanizada de acero, centrada respecto de las bolas
- FA Jaula mecanizada de acero, centrada respecto del aro exterior
- J Jaula estampada de acero, centrada respecto de las bolas (rodamiento de una hilera)
- J1 Jaula estampada de acero, centrada respecto de las bolas (rodamiento de dos hileras con un aro interior partido)
- M Jaula mecanizada de latón, centrada respecto de las bolas; los distintos diseños se identifican con una cifra a continuación de la M, p. ej., M2
- MA Jaula mecanizada de latón, centrada respecto del aro exterior
- MB Jaula mecanizada de latón, centrada respecto del aro interior
- P Jaula de PA66 reforzada con fibra de vidrio, centrada respecto de las bolas
- PH Jaula de PEEK reforzada con fibra de vidrio, centrada respecto de las bolas
- PHAS Jaula de PEEK reforzada con fibra de vidrio, con ranuras de lubricación en las superficies de guiado, centrada respecto del aro exterior
- TN9 Jaula de PA66 reforzada con fibra de vidrio, centrada respecto de las bolas
- Y Jaula estampada de latón, centrada respecto de las bolas



Grupo 4					
4.1	4.2	4.3	4.4	4.5	4.6

Grupo 4.6: Otras versiones

309829 Bolas más grandes

Grupo 4.5: Lubricación

GE2, GWF, MT33, VT113, WT Sufijos de las grasas (tabla 2, página 389)

Grupo 4.4: Estabilización

S1 Aros del rodamiento estabilizados térmicamente a temperaturas de funcionamiento $\leq 200\text{ °C}$ (390 °F)

Grupo 4.3: Conjuntos de rodamientos, rodamientos apareados

DB Dos rodamientos apareados para el montaje espalda con espalda
DF Dos rodamientos apareados para el montaje cara a cara
DT Dos rodamientos apareados para el montaje en tándem

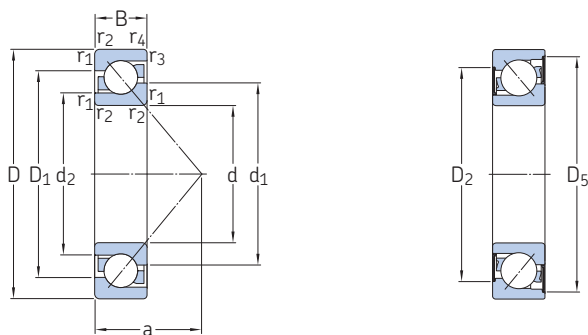
Grupo 4.2: Precisión, juego, precarga, funcionamiento silencioso

P5 Tolerancias dimensionales y geométricas hasta clase P5
P6 Tolerancias dimensionales y geométricas hasta clase P6
P62 P6 + C2
P63 P6 + C3
P64 P6 + C4
P6CNL P6 + CNL
CNL Juego axial interno en la mitad inferior del rango normal
C2 Juego axial interno menor que normal
C2H Juego axial interno en la mitad superior del rango C2
C2L Juego axial interno en la mitad inferior del rango C2
C3 Juego axial interno mayor que normal
C4 Juego axial interno mayor que C3
344524 C2H + CNL

Grupo 4.1: Materiales, tratamiento térmico

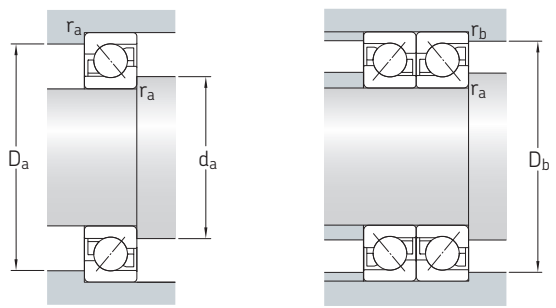
3.1 Rodamientos de una hilera de bolas de contacto angular

d 10 – 20 mm



2RZ

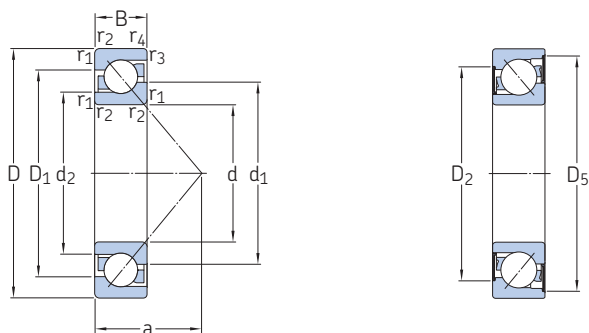
Dimensiones principales			Capacidad de carga básica		Carga límite de fatiga	Velocidades nominales		Masa	Designaciones	Rodamiento de diseño básico/sellado
d	D	B	dinámica C	estática C ₀	P _u	Velocidad de referencia	Velocidad límite		Rodamientos de emparejamiento universal	
mm			kN		kN	r. p. m.		kg	–	
10	30	9	7,02	3,35	0,14	30 000	30 000	0,03	▶ 7200 BECBP	▶ 7200 BEP
12	32	10	7,61	3,8	0,16	28 000	26 000	0,036	▶ 7201 BECBP	▶ 7201 BEP
	37	12	10,6	5	0,208	26 000	20 000	0,06	–	▶ 7301 BE-2RZP
	37	12	10,6	5	0,208	26 000	24 000	0,06	–	▶ 7301 BEP
15	35	11	8,32	4,4	0,183	24 000	20 000	0,045	–	▶ 7202 BE-2RZP
	35	11	8,32	4,4	0,183	24 000	24 000	0,045	–	▶ 7202 BEP
	35	11	8,8	4,65	0,196	24 000	26 000	0,045	▶ 7202 BECBP	–
	35	11	10,2	5,2	0,224	26 000	40 000	0,045	7202 ACCBM	–
	42	13	13	6,7	0,28	22 000	17 000	0,082	–	▶ 7302 BE-2RZP
	42	13	13	6,7	0,28	22 000	20 000	0,08	▶ 7302 BECBP	▶ 7302 BEP
17	40	12	10,4	5,5	0,236	22 000	17 000	0,063	–	▶ 7203 BE-2RZP
	40	12	10,4	5,5	0,236	22 000	20 000	0,065	–	▶ 7203 BEP
	40	12	11	5,85	0,25	22 000	22 000	0,065	▶ 7203 BECBP	–
	40	12	11	5,85	0,25	22 000	28 000	0,065	▶ 7203 BECBM	–
	40	12	11,1	6,1	0,26	22 000	20 000	0,065	–	7203 BEY
	40	12	12,5	6,7	0,285	24 000	34 000	0,065	7203 ACCBM	–
47	14	15,9	8,3	0,355	20 000	15 000	0,11	–	▶ 7303 BE-2RZP	
	14	15,9	8,3	0,355	20 000	19 000	0,11	▶ 7303 BECBP	▶ 7303 BEP	
20	47	14	13,3	7,65	0,325	19 000	14 000	0,15	–	▶ 7204 BE-2RZP
	47	14	13,3	7,65	0,325	19 000	18 000	0,11	–	▶ 7204 BEP
	47	14	14,3	8,15	0,345	19 000	19 000	0,11	▶ 7204 BECBP	–
	47	14	14,3	8,15	0,345	19 000	19 000	0,11	7204 BECBPH	–
	47	14	14,3	8,15	0,345	19 000	19 000	0,11	▶ 7204 BECBY	–
	47	14	14,3	8,15	0,345	19 000	24 000	0,11	▶ 7204 BECBM	–
	47	14	16	9,3	0,39	20 000	30 000	0,11	7204 ACCBM	–
	52	15	17,4	9,5	0,4	17 000	13 000	0,14	–	▶ 7304 BE-2RZP
	52	15	17,4	9,5	0,4	17 000	16 000	0,14	–	▶ 7304 BEP
	52	15	19	10	0,425	17 000	18 000	0,14	▶ 7304 BECBP	–
52	15	19	10	0,425	17 000	18 000	0,14	7304 BECBPH	–	
52	15	19	10	0,425	17 000	22 000	0,14	▶ 7304 BECBM	–	
52	15	20,4	11,2	0,475	17 000	18 000	0,14	▶ 7304 BECBY	–	
52	15	20,8	11,2	0,475	19 000	26 000	0,14	▶ 7304 ACCBM	–	



Dimensiones								Dimensiones de resaltes y radios de acuerdo						Factores de cálculo	
d	d ₁ ≈	d ₂ ≈	D ₁ , D ₂ ≈	D ₅ ≈	r _{1,2} min.	r _{3,4} min.	a	d _a min.	d _a máx.	D _a máx.	D _b máx.	r _a máx.	r _b máx.	A	k _r
mm								mm						-	
10	18,3	14,5	22,9	-	0,6	0,3	13	14,2	-	25,8	27,6	0,6	0,3	0,000 224	0,095
12	20,2	16,5	25	-	0,6	0,3	14	16,2	-	27,8	30	0,6	0,3	0,000 283	0,095
	21,9	16,9	29,5	33,5	1	0,6	16,3	17,6	21,5	31,4	32,8	1	0,6	0,000 537	0,1
	21,7	16,9	28,3	-	1	0,6	16,3	17,6	-	31,4	32,8	1	0,6	0,000 537	0,1
15	22,7	18,9	28,5	32,4	0,6	0,3	16	19,2	22,5	30,8	32,6	0,6	0,3	0,000 383	0,095
	22,7	18,9	27,8	-	0,6	0,3	16	19,2	-	30,8	32,6	0,6	0,3	0,000 383	0,095
	22,7	18,9	27,8	-	0,6	0,3	16	19,2	-	30,8	32,6	0,6	0,3	0,000 383	0,095
	22,8	18,8	27,6	-	0,6	0,3	16	19,2	-	30,8	32,6	0,6	0,3	0,000 156	0,095
	26	20,7	33,8	38,6	1	0,6	18,6	21	25,5	36	38	1	0,6	0,000 907	0,1
	26	20,7	32,6	-	1	0,6	18,6	21	-	36	38	1	0,6	0,000 907	0,1
17	26,2	21,6	34	36,5	0,6	0,6	18	21,2	26,2	35,8	35,8	0,6	0,6	0,000 625	0,095
	26,2	21,6	31,2	-	0,6	0,6	18	21,2	-	35,8	35,8	0,6	0,6	0,000 625	0,095
	26,2	21,6	31,2	-	0,6	0,6	18	21,2	-	35,8	35,8	0,6	0,6	0,000 625	0,095
	26,2	21,6	31,2	-	0,6	0,6	18	21,2	-	35,8	35,8	0,6	0,6	0,000 625	0,095
	26,2	21,6	31,2	-	0,6	0,6	18	21,2	-	35,8	35,8	0,6	0,6	0,000 687	0,095
	26	21,5	31,4	-	0,6	0,6	12	21,2	-	35,8	35,8	0,6	0,6	0,000 254	0,095
20	28,6	22,8	37,4	42,6	1	0,6	20,4	22,6	28	41,4	42,8	1	0,6	0,00141	0,1
	28,6	22,8	36,2	-	1	0,6	20,4	22,6	-	41,4	42,8	1	0,6	0,00141	0,1
	30,8	25,8	37,7	43,2	1	0,6	21	25,6	30	41,4	42,8	1	0,6	0,00113	0,095
	30,8	25,8	37	-	1	0,6	21	25,6	-	41,4	42,8	1	0,6	0,00113	0,095
	30,8	25,8	37	-	1	0,6	21	25,6	-	41,4	42,8	1	0,6	0,00113	0,095
	30,8	25,8	37	-	1	0,6	21	25,6	-	41,4	42,8	1	0,6	0,00113	0,095
20	30,8	25,8	37	-	1	0,6	21	25,6	-	41,4	42,8	1	0,6	0,00113	0,095
	30,8	25,8	37	-	1	0,6	21	25,6	-	41,4	42,8	1	0,6	0,00113	0,095
	30,8	25,8	37	-	1	0,6	21	25,6	-	41,4	42,8	1	0,6	0,00113	0,095
	30,7	25,7	36,7	-	1	0,6	14	25,6	-	41,4	42,8	1	0,6	0,000 461	0,095
	33,1	26,7	41,6	48,1	1,1	0,6	22,8	27	30,5	45	47,8	1	0,6	0,00191	0,1
	33,1	26,7	40,5	-	1,1	0,6	22,8	27	-	45	47,8	1	0,6	0,00191	0,1
	33,1	26,7	40,5	-	1,1	0,6	22,8	27	-	45	47,8	1	0,6	0,00191	0,1
	33,1	26,7	40,5	-	1,1	0,6	22,8	27	-	45	47,8	1	0,6	0,00191	0,1
	33,1	26,7	40,5	-	1,1	0,6	22,8	27	-	45	47,8	1	0,6	0,00191	0,1
33,1	26,7	40,5	-	1,1	0,6	22,8	27	-	45	47,8	1	0,6	0,00212	0,1	
32,9	26,6	40,4	-	1,1	0,6	15	27	-	45	47,8	1	0,6	0,000 771	0,1	

3.1 Rodamientos de una hilera de bolas de contacto angular

d 25 – 30 mm

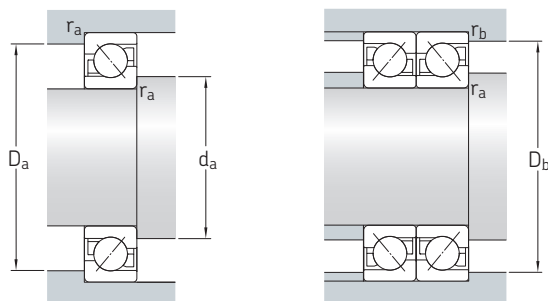


2RZ

3.1



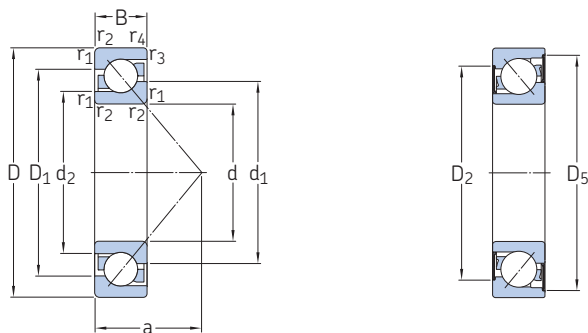
Dimensiones principales			Capacidad de carga básica		Carga límite de fatiga	Velocidades nominales		Masa	Designaciones	Rodamiento de diseño básico/sellado
d	D	B	C	C ₀	P _u	Velocidad de referencia	Velocidad límite		Rodamientos de emparejamiento universal	
mm			kN		kN	r. p. m.		kg	–	
25	52	15	14,8	9,3	0,4	16 000	12 000	0,13	–	▶ 7205 BE-2RZP
	52	15	14,8	9,3	0,4	16 000	15 000	0,13	–	▶ 7205 BEP
	52	15	14,8	9,3	0,4	16 000	15 000	0,13	–	▶ 7205 BEY
	52	15	15,6	10	0,43	16 000	17 000	0,13	▶ 7205 BECBP	–
	52	15	15,6	10	0,43	16 000	17 000	0,13	▶ 7205 BECBy	–
	52	15	15,6	10	0,43	16 000	20 000	0,13	▶ 7205 BECBM	–
	52	15	15,6	10	0,43	16 000	17 000	0,13	7205 BECBPH	–
	52	15	18	11,4	0,49	17 000	26 000	0,13	7205 ACCBM	–
	62	17	24,2	14	0,6	14 000	11 000	0,23	–	▶ 7305 BE-2RZP
	62	17	24,2	14	0,6	14 000	14 000	0,23	–	▶ 7305 BEP
	62	17	24,2	14	0,6	14 000	14 000	0,23	–	7305 BEY
	62	17	26,5	15,3	0,655	14 000	15 000	0,23	▶ 7305 BECBP	–
	62	17	26,5	15,3	0,655	14 000	15 000	0,23	7305 BECBPH	–
	62	17	26,5	15,3	0,655	14 000	19 000	0,23	▶ 7305 BECBy	–
	62	17	26,5	15,3	0,655	14 000	19 000	0,23	▶ 7305 BECBM	–
62	17	29	17	0,72	15 000	22 000	0,23	▶ 7305 ACCBM	–	
30	62	16	22,5	14,3	0,61	13 000	10 000	0,26	–	▶ 7206 BE-2RZP
	62	16	22,5	14,3	0,61	13 000	13 000	0,2	–	▶ 7206 BEP
	62	16	24	15,6	0,655	13 000	14 000	0,2	▶ 7206 BECBP	–
	62	16	24	15,6	0,655	13 000	14 000	0,2	7206 BECBPH	–
	62	16	24	15,6	0,655	13 000	18 000	0,2	▶ 7206 BECBM	–
	62	16	25,5	17	0,71	13 000	14 000	0,2	▶ 7206 BECBy	–
	62	16	27,5	17,3	0,735	15 000	20 000	0,2	7206 ACCBM	–
	72	19	32,5	19,3	0,815	12 000	9 500	0,35	–	▶ 7306 BE-2RZP
	72	19	32,5	19,3	0,815	12 000	12 000	0,34	–	▶ 7306 BEP
	72	19	35,5	21,2	0,9	12 000	13 000	0,34	▶ 7306 BECBP	–
	72	19	35,5	21,2	0,9	12 000	13 000	0,34	7306 BEGAPH	–
	72	19	35,5	21,2	0,9	12 000	16 000	0,34	▶ 7306 BECBM	–
	72	19	37,5	23,2	0,98	12 000	13 000	0,34	▶ 7306 BECBy	–
	72	19	39	23,6	1	13 000	19 000	0,34	▶ 7306 ACCBM	–



Dimensiones								Dimensiones de resaltes y radios de acuerdo						Factores de cálculo	
d	d ₁ ≈	d ₂ ≈	D ₁ , D ₂ ≈	D ₅ ≈	r _{1,2} min.	r _{3,4} min.	a	d _a min.	d _a máx.	D _a máx.	D _b máx.	r _a máx.	r _b máx.	A	k _r
mm								mm						-	
25	36,1	30,8	42,7	48	1	0,6	24	30,6	35,5	46,4	47,8	1	0,6	0,00159	0,095
	36,1	30,8	41,6	-	1	0,6	24	30,6	-	46,4	47,8	1	0,6	0,00159	0,095
	36,1	30,8	41,6	-	1	0,6	24	30,6	-	46,4	47,8	1	0,6	0,00159	0,095
	36,1	30,8	41,5	-	1	0,6	24	30,6	-	46,4	47,8	1	0,6	0,00159	0,095
	36,1	30,8	41,5	-	1	0,6	24	30,6	-	46,4	47,8	1	0,6	0,00159	0,095
	36,1	30,8	41,5	-	1	0,6	24	30,6	-	46,4	47,8	1	0,6	0,00159	0,095
	36,1	30,8	41,5	-	1	0,6	24	30,6	-	46,4	47,8	1	0,6	0,00159	0,095
	35,8	30,7	41,7	-	1	0,6	16	30,6	-	46,4	47,8	1	0,6	0,00656	0,095
	39,7	32,3	50,5	56,9	1,1	0,6	26,8	32	39	55	57	1	0,6	0,00391	0,1
	39,7	32,3	48,3	-	1,1	0,6	26,8	32	-	55	57	1	0,6	0,00391	0,1
	39,7	32,3	48,3	-	1,1	0,6	26,8	32	-	55	57	1	0,6	0,00391	0,1
	39,7	32,3	48,3	-	1,1	0,6	26,8	32	-	55	57	1	0,6	0,00391	0,1
30	42,6	36,1	51,8	57,6	1	0,6	27,3	35,6	42	56	57	1	0,6	0,00377	0,095
	42,6	36,1	50,1	-	1	0,6	27,3	35,6	-	56	57	1	0,6	0,00377	0,095
	42,6	36,1	50,1	-	1	0,6	27,3	35,6	-	56	57	1	0,6	0,00377	0,095
	42,6	36,1	50,1	-	1	0,6	27,3	35,6	-	56	57	1	0,6	0,00377	0,095
	42,6	36,1	50,1	-	1	0,6	27,3	35,6	-	56	57	1	0,6	0,00408	0,095
	42,4	35,9	50,1	-	1	0,6	18	35,6	-	56	57	1	0,6	0,00155	0,095
	46,5	37,9	58,8	66,45	1,1	0,6	31	37	46	65	67	1	0,6	0,0074	0,1
	46,5	37,9	56,6	-	1,1	0,6	31	37	-	65	67	1	0,6	0,0074	0,1
	46,5	37,9	56,6	-	1,1	0,6	31	37	-	65	67	1	0,6	0,0074	0,1
	46,5	37,9	56,6	-	1,1	0,6	31	37	-	65	67	1	0,6	0,0074	0,1
	46,5	37,9	56,6	-	1,1	0,6	31	37	-	65	67	1	0,6	0,0074	0,1
	46,5	37,9	56,6	-	1,1	0,6	31	37	-	65	67	1	0,6	0,00814	0,1
	46,3	37,8	56,4	-	1,1	0,6	21	37	-	65	67	1	0,6	0,003	0,1

3.1 Rodamientos de una hilera de bolas de contacto angular

d 35 – 40 mm

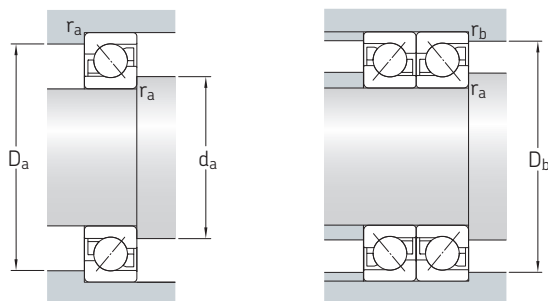


2RZ

3.1



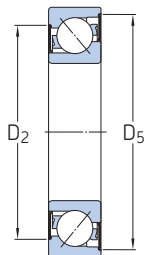
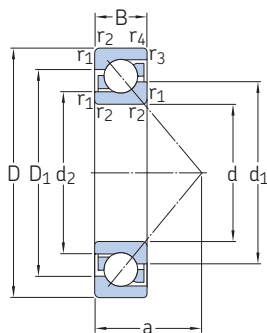
Dimensiones principales			Capacidad de carga básica		Carga límite de fatiga	Velocidades nominales		Masa	Designaciones	Rodamiento de diseño básico/sellado
d	D	B	C	C ₀	P _u	Velocidad de referencia	Velocidad límite		Rodamientos de emparejamiento universal	
mm			kN		kN	r. p. m.		kg	–	
35	72	17	29,1	19	0,815	11 000	9 000	0,35	–	▶ 7207 BE-2RZP
	72	17	29,1	19	0,815	11 000	11 000	0,28	–	▶ 7207 BEP
	72	17	31	20,8	0,88	11 000	12 000	0,28	▶ 7207 BECBP	–
	72	17	31	20,8	0,88	11 000	15 000	0,28	▶ 7207 BECBM	–
	72	17	32,5	22,4	0,95	11 000	12 000	0,28	▶ 7207 BECBY	–
	72	17	35,5	23,2	0,98	12 000	18 000	0,28	7207 ACCBM	–
	80	21	39	24,5	1,04	11 000	8 500	0,45	–	▶ 7307 BE-2RZP
	80	21	39	24,5	1,04	11 000	10 000	0,45	–	▶ 7307 BEP
	80	21	41,5	26,5	1,14	11 000	11 000	0,45	▶ 7307 BECBP	–
	80	21	41,5	26,5	1,14	11 000	11 000	0,45	▶ 7307 BECBY	–
	80	21	41,5	26,5	1,14	11 000	11 000	0,45	7307 BEGAPH	–
	80	21	41,5	26,5	1,14	11 000	14 000	0,45	▶ 7307 BECBM	–
80	21	46,5	30	1,27	11 000	17 000	0,45	▶ 7307 ACCBM	–	
40	80	18	34,5	24	1,02	10 000	8 000	0,42	–	▶ 7208 BE-2RZP
	80	18	34,5	24	1,02	10 000	10 000	0,37	–	▶ 7208 BEP
	80	18	36,5	26	1,1	10 000	11 000	0,37	▶ 7208 BECBP	–
	80	18	36,5	26	1,1	10 000	11 000	0,37	7208 BECBPH	–
	80	18	36,5	26	1,1	10 000	13 000	0,37	▶ 7208 BECBM	–
	80	18	39	28	1,2	10 000	11 000	0,37	▶ 7208 BECBY	–
	80	18	41,5	29	1,25	11 000	16 000	0,37	7208 ACCBM	–
	90	23	46,2	30,5	1,29	9 500	7 500	0,62	–	▶ 7308 BE-2RZP
	90	23	46,2	30,5	1,29	9 500	9 000	0,62	–	▶ 7308 BEP
	90	23	50	32,5	1,37	9 500	10 000	0,62	▶ 7308 BECBP	–
	90	23	50	32,5	1,37	9 500	10 000	0,62	7308 BEGAPH	–
	90	23	50	32,5	1,37	9 500	12 000	0,68	▶ 7308 BECBM	–
	90	23	53	35,5	1,5	9 500	10 000	0,64	▶ 7308 BECBY	–
	90	23	56	36	1,53	10 000	15 000	0,68	▶ 7308 ACCBM	–



Dimensiones								Dimensiones de resaltes y radios de acuerdo						Factores de cálculo	
d	d ₁ ≈	d ₂ ≈	D ₁ , D ₂ ≈	D ₅ ≈	r _{1,2} min.	r _{3,4} min.	a	d _a min.	d _a máx.	D _a máx.	D _b máx.	r _a máx.	r _b máx.	A	k _r
mm								mm						-	
35	49,6	41,9	59,9	67,7	1,1	0,6	31	42	49	65	67	1	0,6	0,00674	0,095
	49,6	41,9	58,3	-	1,1	0,6	31	42	-	65	67	1	0,6	0,00674	0,095
	49,6	41,9	58,3	-	1,1	0,6	31	42	-	65	67	1	0,6	0,00674	0,095
	49,6	41,9	58,3	-	1,1	0,6	31	42	-	65	67	1	0,6	0,0073	0,095
	49,6	41,9	58,3	-	1,1	0,6	31	42	-	65	67	1	0,6	0,00674	0,095
	49,4	41,9	58,3	-	1,1	0,6	20	42	-	65	67	1	0,6	0,00277	0,095
	52,5	43,6	65,1	74,3	1,5	1	35	44	52	71	74	1,5	1	0,0111	0,1
	52,5	43,6	63,5	-	1,5	1	35	44	-	71	74	1,5	1	0,0111	0,1
	52,5	43,6	63,5	-	1,5	1	35	44	-	71	74	1,5	1	0,0111	0,1
	52,5	43,6	63,5	-	1,5	1	35	44	-	71	74	1,5	1	0,0111	0,1
52,5	43,6	63,5	-	1,5	1	35	44	-	71	74	1,5	1	0,0111	0,1	
52,5	43,5	63,2	-	1,5	1	23	44	-	71	74	1,5	1	0,00453	0,1	
40	56,2	48	67,2	75,3	1,1	0,6	34	47	55	73	75	1	0,6	0,0102	0,095
	56,2	48	65,6	-	1,1	0,6	34	47	-	73	75	1	0,6	0,0102	0,095
	56,2	48	65,6	-	1,1	0,6	34	47	-	73	75	1	0,6	0,0102	0,095
	56,2	48	65,6	-	1,1	0,6	34	47	-	73	75	1	0,6	0,0102	0,095
	56,2	48	65,6	-	1,1	0,6	34	47	-	73	75	1	0,6	0,0109	0,095
	56	48	65,5	-	1,1	0,6	23	47	-	73	75	1	0,6	0,00419	0,095
	59,7	49,5	73,9	83	1,5	1	39	49	59	81	84	1,5	1	0,0173	0,1
	59,7	49,5	71,6	-	1,5	1	39	49	-	81	84	1,5	1	0,0173	0,1
	59,7	49,5	71,6	-	1,5	1	39	49	-	81	84	1,5	1	0,0173	0,1
	59,7	49,5	71,6	-	1,5	1	39	49	-	81	84	1,5	1	0,0173	0,1
	59,5	49,5	71,6	-	1,5	1	39	49	-	81	84	1,5	1	0,0173	0,1
	59,7	49,5	71,6	-	1,5	1	39	49	-	81	84	1,5	1	0,0189	0,1
	59,7	49,5	71,4	-	1,5	1	26	49	-	81	84	1,5	1	0,00707	0,1

3.1 Rodamientos de una hilera de bolas de contacto angular

d 45 – 50 mm

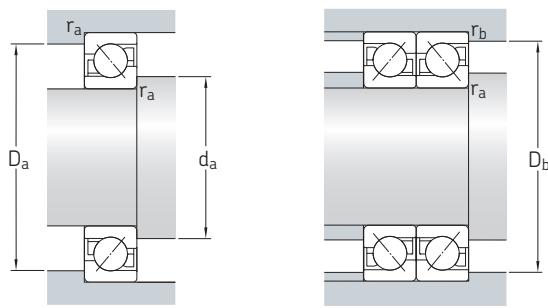


2RZ

3.1



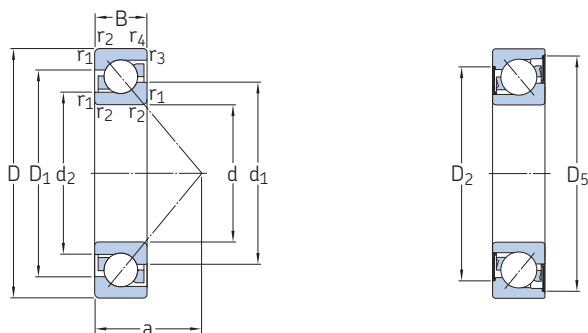
Dimensiones principales			Capacidad de carga básica		Carga límite de fatiga	Velocidades nominales		Masa	Designaciones	Rodamiento de diseño básico/sellado
d	D	B	dinámica C	estática C ₀	P _u	Velocidad de referencia	Velocidad límite		Rodamientos de emparejamiento universal	
mm			kN		kN	r. p. m.		kg	–	
45	85	19	35,8	26	1,12	9 500	7 500	0,52	–	▶ 7209 BE-2RZP
	85	19	38	28,5	1,22	9 500	10 000	0,42	▶ 7209 BECBP	–
	85	19	38	28,5	1,22	9 500	10 000	0,42	▶ 7209 BEGAPH	–
	85	19	38	28,5	1,22	9 500	12 000	0,42	▶ 7209 BECBM	–
	85	19	40	30,5	1,29	9 500	10 000	0,42	▶ 7209 BECBY	–
	85	19	44	32	1,37	10 000	15 000	0,42	▶ 7209 ACCBM	–
	100	25	55,9	37,5	1,6	8 500	6 700	0,85	–	▶ 7309 BE-2RZP
	100	25	55,9	37,5	1,6	8 500	8 000	0,82	–	▶ 7309 BEP
	100	25	61	40,5	1,73	8 500	9 000	0,82	▶ 7309 BECBP	–
	100	25	61	40,5	1,73	8 500	9 000	0,82	▶ 7309 BEGAPH	–
	100	25	61	40,5	1,73	8 500	11 000	0,91	▶ 7309 BECBM	–
	100	25	64	45	1,9	8 500	9 000	0,87	▶ 7309 BECBY	–
100	25	68	45,5	1,93	9 000	13 000	0,91	▶ 7309 ACCBM	–	
50	90	20	37,7	28,5	1,22	9 000	7 000	0,55	–	▶ 7210 BE-2RZP
	90	20	37,7	28,5	1,22	9 000	8 500	0,47	–	▶ 7210 BEP
	90	20	40	31	1,32	9 000	9 000	0,47	▶ 7210 BECBP	–
	90	20	40	31	1,32	9 000	9 000	0,47	▶ 7210 BECBPH	–
	90	20	40	31	1,32	9 000	11 000	0,47	▶ 7210 BECBM	–
	90	20	41,5	33,5	1,4	9 000	9 000	0,47	▶ 7210 BECBY	–
	90	20	45,5	35,5	1,5	9 500	14 000	0,47	▶ 7210 ACCBM	–
	110	27	68,9	47,5	2	7 500	6 000	1,2	–	▶ 7310 BE-2RZP
	110	27	75	51	2,16	7 500	8 000	1,1	▶ 7310 BECBP	–
	110	27	75	51	2,16	7 500	8 000	1,1	▶ 7310 BEGAPH	–
	110	27	75	51	2,16	7 500	10 000	1,1	▶ 7310 BECBM	–
	110	27	78	56	2,36	7 500	8 000	1,15	▶ 7310 BECBY	–
110	27	83	57	2,4	8 000	12 000	1,1	▶ 7310 ACCBM	–	



Dimensiones								Dimensiones de resaltes y radios de acuerdo						Factores de cálculo	
d	d ₁ ≈	d ₂ ≈	D ₁ , D ₂ ≈	D ₅ ≈	r _{1,2} min.	r _{3,4} min.	a	d _a min.	d _a máx.	D _a máx.	D _b máx.	r _a máx.	r _b máx.	A	k _r
mm								mm						-	
45	60,8	52,6	71,8	79,9	1,1	0,6	37	52	60	78	80	1	0,6	0,012	0,095
	60,8	52,6	70,2	-	1,1	0,6	37	52	-	78	80	1	0,6	0,012	0,095
	60,8	52,6	70,2	-	1,1	0,6	37	52	-	78	80	1	0,6	0,012	0,095
	60,8	52,6	70,2	-	1,1	0,6	37	52	-	78	80	1	0,6	0,012	0,095
	60,8	52,6	70,2	-	1,1	0,6	37	52	-	78	80	1	0,6	0,0128	0,095
	60,6	52,6	70,1	-	1,1	0,6	24	52	-	78	80	1	0,6	0,00496	0,095
	66,5	55,2	81,4	90,8	1,5	1	43	54	66	91	94	1,5	1	0,0268	0,1
	66,5	55,2	79,9	-	1,5	1	43	54	-	91	94	1,5	1	0,0268	0,1
	66,5	55,2	79,9	-	1,5	1	43	54	-	91	94	1,5	1	0,0268	0,1
	66,5	55,2	79,9	-	1,5	1	43	54	-	91	94	1,5	1	0,0268	0,1
	66,5	55,2	79,9	-	1,5	1	43	54	-	91	94	1,5	1	0,0268	0,1
	66,5	55,2	79,9	-	1,5	1	43	54	-	91	94	1,5	1	0,0292	0,1
66,3	55,2	79,6	-	1,5	1	29	54	-	91	94	1,5	1	0,0109	0,1	
50	65,7	57,6	76,8	84,9	1,1	0,6	39	57	65	83	85	1	0,6	0,014	0,095
	65,7	57,6	75,2	-	1,1	0,6	39	57	-	83	85	1	0,6	0,014	0,095
	65,7	57,6	75,2	-	1,1	0,6	39	57	-	83	85	1	0,6	0,014	0,095
	65,7	57,6	75,2	-	1,1	0,6	39	57	-	83	85	1	0,6	0,014	0,095
	65,7	57,6	75,2	-	1,1	0,6	39	57	-	83	85	1	0,6	0,014	0,095
	65,7	57,6	75,2	-	1,1	0,6	39	57	-	83	85	1	0,6	0,015	0,095
	65,6	57,6	75,1	-	1,1	0,6	26	57	-	83	85	1	0,6	0,00584	0,095
	73,8	61,1	91,6	101	2	1	47	61	73	99	104	2	1	0,0418	0,1
	73,8	61,1	88,8	-	2	1	47	61	-	99	104	2	1	0,0418	0,1
	73,8	61,1	88,8	-	2	1	47	61	-	99	104	2	1	0,0418	0,1
	73,8	61,1	88,8	-	2	1	47	61	-	99	104	2	1	0,0418	0,1
	73,8	61,1	88,8	-	2	1	47	61	-	99	104	2	1	0,0456	0,1
73,6	61,1	88,4	-	2	1	32	61	-	99	104	2	1	0,017	0,1	

3.1 Rodamientos de una hilera de bolas de contacto angular

d 55 – 60 mm

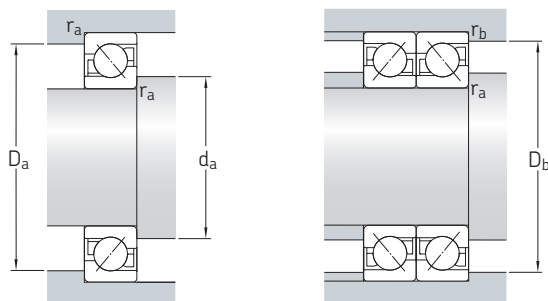


2RZ

3.1



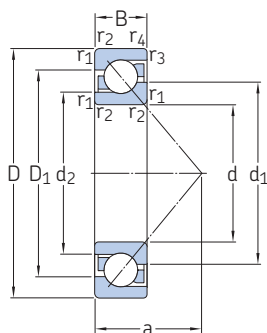
Dimensiones principales			Capacidad de carga básica		Carga límite de fatiga	Velocidades nominales		Masa	Designaciones	Rodamiento de diseño básico/sellado
d	D	B	C	C ₀	P _u	Velocidad de referencia	Velocidad límite		Rodamientos de emparejamiento universal	
mm			kN		kN	r. p. m.		kg	–	
55	100	21	46,2	36	1,53	8 000	6 300	0,62	–	▶ 7211 BE-2RZP
	100	21	46,2	36	1,53	8 000	7 500	0,62	–	▶ 7211 BEP
	100	21	49	40	1,66	8 000	8 000	0,62	▶ 7211 BECBP	–
	100	21	49	40	1,66	8 000	8 000	0,62	7211 BECBPH	–
	100	21	49	40	1,66	8 000	10 000	0,62	▶ 7211 BECBM	–
	100	21	51	42,5	1,8	8 000	8 000	0,62	▶ 7211 BECBy	–
	100	21	57	45	1,9	8 500	12 000	0,62	7211 ACCBM	–
	120	29	79,3	55	2,32	7 000	6 700	1,4	–	▶ 7311 BEP
	120	29	85	60	2,55	7 000	7 000	1,4	▶ 7311 BECBP	–
	120	29	85	60	2,55	7 000	7 000	1,4	7311 BECBPH	–
	120	29	85	60	2,55	7 000	9 000	1,4	▶ 7311 BECBM	–
	120	29	90	65,5	2,75	7 000	7 000	1,4	▶ 7311 BECBy	–
120	29	96,5	67	2,85	7 500	11 000	1,4	7311 ACCBM	–	
60	110	22	57,2	45,5	1,93	7 000	7 000	0,8	–	▶ 7212 BEP
	110	22	61	50	2,12	7 000	7 500	0,8	▶ 7212 BECBP	–
	110	22	61	50	2,12	7 000	7 500	0,8	7212 BECBPH	–
	110	22	61	50	2,12	7 000	7 500	0,8	▶ 7212 BECBy	–
	110	22	61	50	2,12	7 000	9 500	0,8	▶ 7212 BECBM	–
	110	22	69,5	56	2,36	8 000	11 000	0,8	7212 ACCBM	–
	130	31	95,6	69,5	3	6 300	6 000	1,75	–	▶ 7312 BEP
	130	31	104	76,5	3,2	6 300	6 700	1,75	▶ 7312 BECBP	–
	130	31	104	76,5	3,2	6 300	6 700	1,75	7312 BECBPH	–
	130	31	104	76,5	3,2	6 300	6 700	1,75	▶ 7312 BECBy	–
	130	31	104	76,5	3,2	6 300	8 500	1,75	▶ 7312 BECBM	–
	130	31	116	85	3,6	7 000	10 000	1,75	7312 ACCBM	–



Dimensiones								Dimensiones de resaltes y radios de acuerdo						Factores de cálculo	
d	d ₁ ≈	d ₂ ≈	D ₁ , D ₂ ≈	D ₅ ≈	r _{1,2} min.	r _{3,4} min.	a	d _a min.	d _a máx.	D _a máx.	D _b máx.	r _a máx.	r _b máx.	A	k _r
mm								mm						-	
55	72,5	63,6	85,1	94,3	1,5	1	43	64	72	91	94	1,5	1	0,022	0,095
	72,5	63,6	83,7	-	1,5	1	43	64	-	91	94	1,5	1	0,022	0,095
	72,4	63,6	83,7	-	1,5	1	43	64	-	91	94	1,5	1	0,022	0,095
	72,4	63,6	83,7	-	1,5	1	43	64	-	91	94	1,5	1	0,022	0,095
	72,4	63,6	83,7	-	1,5	1	43	64	-	91	94	1,5	1	0,022	0,095
	72,4	63,6	83,7	-	1,5	1	43	64	-	91	94	1,5	1	0,0235	0,095
	72,6	63,6	83,2	-	1,5	1	28	64	-	91	94	1,5	1	0,00917	0,095
	80,3	66,6	96,6	-	2	1	51	66	-	109	114	2	1	0,0574	0,1
	80,3	66,6	96,6	-	2	1	51	66	-	109	114	2	1	0,0574	0,1
	80,3	66,6	96,6	-	2	1	51	66	-	109	114	2	1	0,0574	0,1
	80,3	66,6	96,6	-	2	1	51	66	-	109	114	2	1	0,0627	0,1
	80,1	66,6	96,2	-	2	1	34	66	-	109	114	2	1	0,0234	0,1
60	79,6	69,3	91,6	-	1,5	1	47	69	-	101	104	1,5	1	0,0344	0,095
	79,6	69,3	91,6	-	1,5	1	47	69	-	101	104	1,5	1	0,0344	0,095
	79,6	69,3	91,6	-	1,5	1	47	69	-	101	104	1,5	1	0,0344	0,095
	79,6	69,3	91,6	-	1,5	1	47	69	-	101	104	1,5	1	0,0344	0,095
	79,6	69,3	91,6	-	1,5	1	46	69	-	101	104	1,5	1	0,0344	0,095
	79,5	69,2	91,5	-	1,5	1	30	69	-	101	104	1,5	1	0,0143	0,095
	87,2	72,6	105	-	2,1	1,1	55	72	-	118	123	2	1	0,0846	0,1
	87,2	72,6	105	-	2,1	1,1	55	72	-	118	123	2	1	0,0846	0,1
	87,2	72,6	105	-	2,1	1,1	55	72	-	118	123	2	1	0,0846	0,1
	87,2	72,6	105	-	2,1	1,1	55	72	-	118	123	2	1	0,0846	0,1
	87,2	72,6	105	-	2,1	1,1	55	72	-	118	123	2	1	0,0846	0,1
	87,2	72,6	105	-	2,1	1,1	55	72	-	118	123	2	1	0,0846	0,1
	87,2	72,6	105	-	2,1	1,1	55	72	-	118	123	2	1	0,0846	0,1
	87,1	72,6	105	-	2,1	1,1	37	72	-	118	123	2	1	0,0345	0,1

3.1 Rodamientos de una hilera de bolas de contacto angular

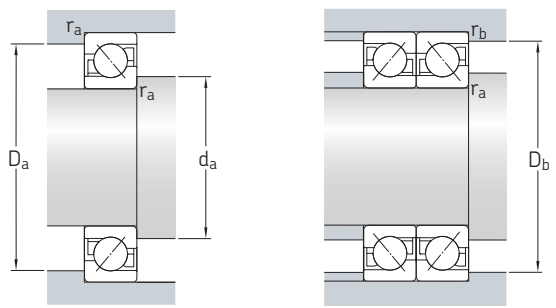
d 65 – 75 mm



3.1



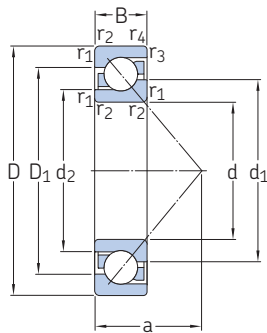
Dimensiones principales			Capacidad de carga básica		Carga límite de fatiga	Velocidades nominales		Masa	Designaciones	Rodamiento de diseño básico/sellado
d	D	B	C	C ₀	P _u	Velocidad de referencia	Velocidad límite		Rodamientos de emparejamiento universal	
mm			kN		kN	r. p. m.		kg	–	
65	120	23	66,3	54	2,28	6 700	6 300	1	–	▶ 7213 BEP
	120	23	69,5	57	2,45	6 700	6 700	1	▶ 7213 BECBP	–
	120	23	69,5	57	2,45	6 700	6 700	1	▶ 7213 BECBY	–
	120	23	69,5	57	2,45	6 700	6 700	1	7213 BEGAPH	–
	120	23	69,5	57	2,45	6 700	8 500	1	▶ 7213 BECBM	–
	120	23	81,5	65,5	2,8	7 000	10 000	1	7213 ACCBM	–
	140	33	108	80	3,35	6 000	5 600	2,15	–	▶ 7313 BEP
	140	33	116	86,5	3,65	6 000	6 300	2,15	▶ 7313 BECBP	–
	140	33	116	86,5	3,65	6 000	6 300	2,15	7313 BECBPH	–
	140	33	116	86,5	3,65	6 000	6 300	2,15	▶ 7313 BECBY	–
	140	33	116	86,5	3,65	6 000	8 000	2,15	▶ 7313 BECBM	–
	140	33	132	96,5	4,05	6 300	9 500	2,15	7313 ACCBM	–
70	125	24	67,6	56	2,36	6 300	6 000	1,1	–	▶ 7214 BEP
	125	24	72	60	2,55	6 300	6 300	1,1	▶ 7214 BECBP	–
	125	24	72	60	2,55	6 300	6 300	1,1	7214 BECBPH	–
	125	24	72	60	2,55	6 300	8 000	1,1	▶ 7214 BECBM	–
	125	24	75	64	2,7	6 300	6 300	1,1	▶ 7214 BECBY	–
	125	24	83	68	2,9	6 700	10 000	1,1	7214 ACCBM	–
	150	35	119	90	3,65	5 600	5 300	2,65	–	▶ 7314 BEP
	150	35	127	98	3,9	5 600	5 600	2,65	▶ 7314 BECBP	–
	150	35	127	98	3,9	5 600	5 600	2,65	▶ 7314 BECBPH	–
	150	35	127	98	3,9	5 600	5 600	2,65	▶ 7314 BECBY	–
	150	35	127	98	3,9	5 600	5 600	2,65	7314 BEGAPH	–
	150	35	127	98	3,9	5 600	7 000	2,65	▶ 7314 BECBM	–
150	35	143	110	4,4	6 000	8 500	2,65	7314 ACCBM	–	
75	130	25	70,2	60	2,5	6 000	5 600	1,2	–	▶ 7215 BEP
	130	25	73,5	65,5	2,7	6 000	6 300	1,2	▶ 7215 BECBM	–
	130	25	73,5	65,5	2,7	6 000	6 300	1,2	▶ 7215 BECBP	–
	130	25	73,5	65,5	2,7	6 000	6 300	1,2	7215 BECBPH	–
	130	25	76,5	69,5	2,9	6 000	6 300	1,2	▶ 7215 BECBY	–
	160	37	125	98	3,8	5 300	5 000	3,2	–	▶ 7315 BEP
	160	37	132	104	4,15	5 300	5 300	3,2	▶ 7315 BECBP	–
	160	37	132	104	4,15	5 300	5 300	3,2	▶ 7315 BECBY	–
	160	37	132	104	4,15	5 300	5 300	3,2	7315 BEGAPH	–
	160	37	132	104	4,15	5 300	6 700	3,2	▶ 7315 BECBM	–



Dimensiones								Dimensiones de resaltes y radios de acuerdo						Factores de cálculo	
d	d ₁ ≈	d ₂ ≈	D ₁ , D ₂ ≈	D ₅ ≈	r _{1,2} min.	r _{3,4} min.	a	d _a min.	d _a máx.	D _a máx.	D _b máx.	r _a máx.	r _b máx.	A	k _r
mm								mm						-	
65	86,3	75,4	100	-	1,5	1	50	74	-	111	114	1,5	1	0,0478	0,095
	86,3	75,4	99,5	-	1,5	1	50	74	-	111	114	1,5	1	0,0478	0,095
	86,3	75,4	99,5	-	1,5	1	50	74	-	111	114	1,5	1	0,0478	0,095
	86,3	75,4	100	-	1,5	1	50	74	-	111	114	1,5	1	0,0478	0,095
	86,3	75,4	99,5	-	1,5	1	50	74	-	111	114	1,5	1	0,0478	0,095
	86,5	75,5	99,5	-	1,5	1	33	74	-	111	114	1,5	1	0,0199	0,095
	94,1	78,4	113	-	2,1	1,1	60	77	-	128	133	2	1	0,112	0,1
	94,1	78,4	113	-	2,1	1,1	60	77	-	128	133	2	1	0,112	0,1
	94,1	78,4	113	-	2,1	1,1	60	77	-	128	133	2	1	0,112	0,1
	94,1	78,4	113	-	2,1	1,1	60	77	-	128	133	2	1	0,112	0,1
	94,1	78,4	113	-	2,1	1,1	60	77	-	128	133	2	1	0,112	0,1
	94	78,4	113	-	2,1	1,1	40	77	-	128	133	2	1	0,0456	0,1
70	91,5	80,2	105	-	1,5	1	53	79	-	116	119	1,5	1	0,0529	0,095
	91,5	80,2	105	-	1,5	1	53	79	-	116	119	1,5	1	0,0529	0,095
	91,5	80,2	105	-	1,5	1	53	79	-	116	119	1,5	1	0,0529	0,095
	91,5	80,2	105	-	1,5	1	53	79	-	116	119	1,5	1	0,0529	0,095
	91,5	80,2	105	-	1,5	1	53	79	-	116	119	1,5	1	0,0529	0,095
	91,5	80,2	105	-	1,5	1	53	79	-	116	119	1,5	1	0,0564	0,095
	91,4	80,2	105	-	1,5	1	34	79	-	116	119	1,5	1	0,022	0,095
	101	84,4	122	-	2,1	1,1	64	82	-	138	143	2	1	0,145	0,1
	101	84,4	122	-	2,1	1,1	64	82	-	138	143	2	1	0,145	0,1
	101	84,4	122	-	2,1	1,1	64	82	-	138	143	2	1	0,145	0,1
	101	84,4	122	-	2,1	1,1	64	82	-	138	143	2	1	0,145	0,1
	101	84,4	122	-	2,1	1,1	64	82	-	138	143	2	1	0,145	0,1
100	84,4	121	-	2,1	1,1	43	82	-	138	143	2	1	0,0592	0,1	
75	96,3	85,2	111	-	1,5	1	56	84	-	121	124	1,5	1	0,0599	0,095
	96,3	85,2	111	-	1,5	1	56	84	-	121	124	1,5	1	0,0599	0,095
	96,3	85,2	111	-	1,5	1	56	84	-	121	124	1,5	1	0,0599	0,095
	96,3	85,2	111	-	1,5	1	56	84	-	121	124	1,5	1	0,0599	0,095
	96,3	85,2	111	-	1,5	1	56	84	-	121	124	1,5	1	0,0599	0,095
	96,3	85,2	111	-	1,5	1	56	84	-	121	124	1,5	1	0,0636	0,095
	108	91,1	129	-	2,1	1,1	68	87	-	148	153	2	1	0,171	0,1
	108	91,1	129	-	2,1	1,1	68	87	-	148	153	2	1	0,171	0,1
	108	91,1	129	-	2,1	1,1	68	87	-	148	153	2	1	0,171	0,1
	108	91,1	129	-	2,1	1,1	68	87	-	148	153	2	1	0,171	0,1
	108	91,1	129	-	2,1	1,1	68	87	-	148	153	2	1	0,171	0,1
	108	91,1	129	-	2,1	1,1	68	87	-	148	153	2	1	0,171	0,1

3.1 Rodamientos de una hilera de bolas de contacto angular

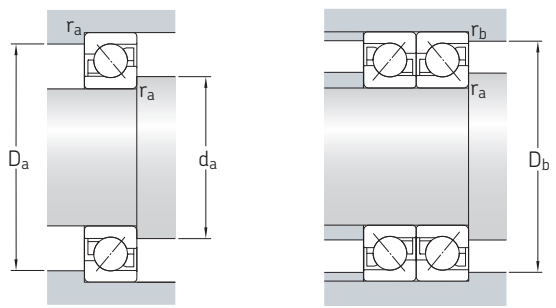
d 80 – 90 mm



3.1



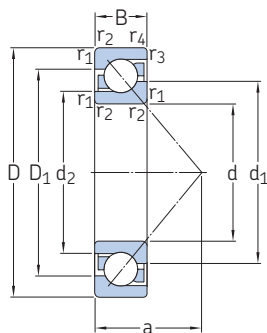
Dimensiones principales			Capacidad de carga básica		Carga límite de fatiga	Velocidades nominales		Masa	Designaciones	Rodamiento de diseño básico/sellado	
d	D	B	C	C ₀	P _u	Velocidad de referencia	Velocidad límite		Rodamientos de emparejamiento universal		
mm			kN		kN	r. p. m.		kg	–		
80	140	26	80,6	69,5	2,8	5 600	5 300	1,45	–	▶ 7216 BEP	
	140	26	85	75	3,05	5 600	5 600	1,45	▶ 7216 BECBP	–	
	140	26	85	75	3,05	5 600	5 600	1,45	▶ 7216 BECBPH	–	
	140	26	85	75	3,05	5 600	5 600	1,45	▶ 7216 BECBY	–	
	140	26	85	75	3,05	5 600	5 600	1,45	▶ 7216 BEGAPH	–	
	140	26	85	75	3,05	5 600	7 000	1,45	▶ 7216 BECBM	–	
	170	39	135	110	4,15	5 000	4 500	3,8	–	▶ 7316 BEP	
	170	39	135	110	4,15	5 000	4 800	3,8	–	▶ 7316 BEM	
	170	39	143	118	4,5	5 000	5 000	3,8	▶ 7316 BECBP	–	
	170	39	143	118	4,5	5 000	5 000	3,8	▶ 7316 BECBPH	–	
	170	39	143	118	4,5	5 000	5 000	3,8	▶ 7316 BECBY	–	
	170	39	143	118	4,5	5 000	6 300	3,8	▶ 7316 BECBM	–	
85	150	28	95,6	83	3,25	5 300	5 000	1,85	–	▶ 7217 BEP	
	150	28	102	90	3,55	5 300	5 300	1,85	▶ 7217 BECBP	–	
	150	28	102	90	3,55	5 300	5 300	1,85	▶ 7217 BECBY	–	
	150	28	102	90	3,55	5 300	6 700	1,85	▶ 7217 BECBM	–	
	180	41	146	122	4,5	4 500	4 300	4,45	–	▶ 7317 BEP	
	180	41	146	122	4,5	4 500	4 500	4,45	–	▶ 7317 BEM	
	180	41	156	132	4,9	4 500	4 800	4,45	▶ 7317 BECBP	–	
	180	41	156	132	4,9	4 500	4 800	4,45	▶ 7317 BECBY	–	
	180	41	156	132	4,9	4 500	4 800	4,45	▶ 7317 BEGAPH	–	
	180	41	156	132	4,9	4 500	6 000	4,45	▶ 7317 BECBM	–	
	90	160	30	108	96,5	3,65	5 000	4 500	2,3	–	▶ 7218 BEP
		160	30	116	104	4	5 000	5 000	2,3	▶ 7218 BECBP	–
160		30	116	104	4	5 000	5 000	2,3	▶ 7218 BECBY	–	
160		30	116	104	4	5 000	6 300	2,3	▶ 7218 BECBM	–	
190		43	156	134	4,8	4 300	4 000	5,2	–	▶ 7318 BEP	
190		43	156	134	4,8	4 300	4 300	5,2	–	▶ 7318 BEM	
190		43	166	146	5,3	4 300	4 500	5,2	▶ 7318 BECBP	–	
190		43	166	146	5,3	4 300	4 500	5,2	▶ 7318 BECBY	–	
190		43	166	146	5,3	4 300	4 500	5,2	▶ 7318 BEGAPH	–	
190		43	166	146	5,3	4 300	5 600	5,2	▶ 7318 BECBM	–	



Dimensiones								Dimensiones de resaltes y radios de acuerdo						Factores de cálculo	
d	d ₁ ≈	d ₂ ≈	D ₁ , D ₂ ≈	D ₅ ≈	r _{1,2} min.	r _{3,4} min.	a	d _a min.	d _a máx.	D _a máx.	D _b máx.	r _a máx.	r _b máx.	A	k _r
mm								mm						-	
80	103	91,4	118	-	2	1	59	91	-	130	134	2	1	0,0801	0,095
	103	91,4	118	-	2	1	59	91	-	130	134	2	1	0,0801	0,095
	103	91,4	118	-	2	1	59	91	-	130	134	2	1	0,0801	0,095
	103	91,4	118	-	2	1	59	91	-	130	134	2	1	0,0801	0,095
	103	91,4	118	-	2	1	59	91	-	130	134	2	1	0,0801	0,095
	103	91,4	118	-	2	1	59	91	-	130	134	2	1	0,0801	0,095
	115	97	137	-	2,1	1,1	72	92	-	158	163	2	1	0,216	0,1
	115	97	137	-	2,1	1,1	72	92	-	158	163	2	1	0,216	0,1
	115	97	137	-	2,1	1,1	72	92	-	158	163	2	1	0,216	0,1
	115	97	137	-	2,1	1,1	72	92	-	158	163	2	1	0,216	0,1
	115	97	137	-	2,1	1,1	72	92	-	158	163	2	1	0,216	0,1
	115	97	137	-	2,1	1,1	72	92	-	158	163	2	1	0,216	0,1
85	110	97	127	-	2	1	63	96	-	139	144	2	1	0,114	0,095
	110	97	127	-	2	1	63	96	-	139	144	2	1	0,114	0,095
	110	97	127	-	2	1	63	96	-	139	144	2	1	0,114	0,095
	110	97	127	-	2	1	63	96	-	139	144	2	1	0,114	0,095
	122	103	145	-	3	1,1	76	99	-	166	173	2,5	1	0,27	0,1
	122	103	145	-	3	1,1	76	99	-	166	173	2,5	1	0,27	0,1
	122	103	145	-	3	1,1	76	99	-	166	173	2,5	1	0,27	0,1
	122	103	145	-	3	1,1	76	99	-	166	173	2,5	1	0,27	0,1
	122	103	145	-	3	1,1	76	99	-	166	173	2,5	1	0,27	0,1
	122	103	145	-	3	1,1	76	99	-	166	173	2,5	1	0,27	0,1
	122	103	145	-	3	1,1	76	99	-	166	173	2,5	1	0,27	0,1
	122	103	145	-	3	1,1	76	99	-	166	173	2,5	1	0,27	0,1
90	117	103	135	-	2	1	67	101	-	149	154	2	1	0,149	0,095
	117	103	135	-	2	1	67	101	-	149	154	2	1	0,149	0,095
	117	103	135	-	2	1	67	101	-	149	154	2	1	0,149	0,095
	117	103	135	-	2	1	67	101	-	149	154	2	1	0,149	0,095
	129	108	154	-	3	1,1	80	104	-	176	183	2,5	1	0,333	0,1
	129	108	154	-	3	1,1	80	104	-	176	183	2,5	1	0,333	0,1
	129	108	154	-	3	1,1	80	104	-	176	183	2,5	1	0,333	0,1
	129	108	154	-	3	1,1	80	104	-	176	183	2,5	1	0,333	0,1
	129	108	154	-	3	1,1	80	104	-	176	183	2,5	1	0,333	0,1
	129	108	154	-	3	1,1	80	104	-	176	183	2,5	1	0,333	0,1
	129	108	154	-	3	1,1	80	104	-	176	183	2,5	1	0,333	0,1
	129	108	154	-	3	1,1	80	104	-	176	183	2,5	1	0,333	0,1

3.1 Rodamientos de una hilera de bolas de contacto angular

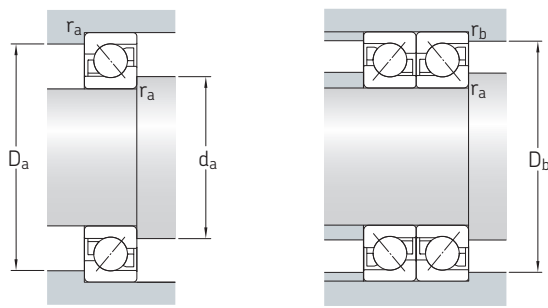
d 95 – 110 mm



3.1



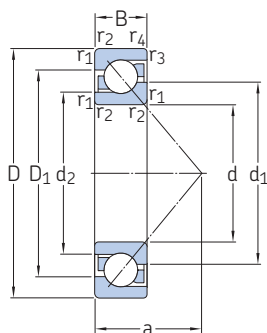
Dimensiones principales			Capacidad de carga básica		Carga límite de fatiga	Velocidades nominales		Masa	Designaciones	Rodamiento de diseño básico/sellado
d	D	B	C	C ₀	P _u	Velocidad de referencia	Velocidad límite		Rodamientos de emparejamiento universal	
mm			kN		kN	r. p. m.		kg	–	
95	170	32	124	108	4	4 500	4 300	2,7	–	▶ 7219 BEP
	170	32	129	118	4,4	4 500	4 800	2,7	▶ 7219 BECBP	–
	170	32	129	118	4,4	4 500	4 800	2,7	▶ 7219 BECBY	–
	170	32	129	118	4,4	4 500	4 800	2,7	7219 BEGAPH	–
	170	32	129	118	4,4	4 500	6 000	2,7	▶ 7219 BECBM	–
	200	45	168	150	5,2	4 000	3 800	6,05	–	▶ 7319 BEP
	200	45	168	150	5,2	4 000	4 000	6,05	–	▶ 7319 BEM
	200	45	180	163	5,7	4 000	4 300	6,05	▶ 7319 BECBP	–
	200	45	180	163	5,7	4 000	4 300	6,05	▶ 7319 BECBY	–
	200	45	180	163	5,7	4 000	5 300	6,05	▶ 7319 BECBM	–
100	180	34	135	122	4,4	4 300	4 000	3,3	–	▶ 7220 BEP
	180	34	143	134	4,75	4 300	4 500	3,3	▶ 7220 BECBP	–
	180	34	143	134	4,75	4 300	4 500	3,3	▶ 7220 BECBY	–
	180	34	143	134	4,75	4 300	5 600	3,3	▶ 7220 BECBM	–
	215	47	203	190	6,4	3 800	3 600	7,5	–	▶ 7320 BEM
	215	47	203	190	6,4	3 800	3 600	7,5	–	▶ 7320 BEP
	215	47	216	208	6,95	3 800	4 000	7,5	▶ 7320 BECBP	–
	215	47	216	208	6,95	3 800	4 000	7,5	▶ 7320 BECBY	–
215	47	216	208	6,95	3 800	5 000	7,5	▶ 7320 BECBM	–	
105	190	36	156	150	5,2	4 000	4 300	3,95	▶ 7221 BECBP	–
	190	36	156	150	5,2	4 000	5 300	3,95	▶ 7221 BECBM	–
	225	49	203	193	6,4	3 600	3 400	8,55	–	▶ 7321 BEP
	225	49	216	208	6,95	3 600	3 800	8,55	▶ 7321 BECBP	–
225	49	216	208	6,95	3 600	4 800	8,55	▶ 7321 BECBM	–	
110	200	38	153	143	4,9	4 000	3 600	4,6	–	▶ 7222 BEP
	200	38	163	156	5,3	4 000	4 000	4,6	▶ 7222 BECBP	–
	200	38	163	156	5,3	4 000	4 000	4,6	▶ 7222 BECBY	–
	200	38	163	156	5,3	4 000	5 000	4,6	▶ 7222 BECBM	–
	240	50	225	224	7,2	3 400	3 200	10	–	7322 BEY
	240	50	225	224	7,2	3 400	3 400	10	–	▶ 7322 BEM
	240	50	240	245	7,8	3 400	3 600	10	▶ 7322 BECBP	–
	240	50	240	245	7,8	3 400	3 600	10	▶ 7322 BECBY	–
	240	50	240	245	7,8	3 400	4 500	10	▶ 7322 BECBM	–



Dimensiones								Dimensiones de resaltes y radios de acuerdo						Factores de cálculo	
d	d ₁ ≈	d ₂ ≈	D ₁ , D ₂ ≈	D ₅ ≈	r _{1,2} min.	r _{3,4} min.	a	d _a min.	d _a máx.	D _a máx.	D _b máx.	r _a máx.	r _b máx.	A	k _r
mm								mm						-	
95	124	109	143	-	2,1	1,1	72	107	-	158	163	2	1	0,191	0,095
	124	109	143	-	2,1	1,1	72	107	-	158	163	2	1	0,191	0,095
	124	109	143	-	2,1	1,1	72	107	-	158	163	2	1	0,191	0,095
	124	109	143	-	2,1	1,1	72	107	-	158	163	2	1	0,191	0,095
	136	114	162	-	3	1,1	84	109	-	186	193	2,5	1	0,406	0,1
	136	114	162	-	3	1,1	84	109	-	186	193	2,5	1	0,406	0,1
	136	114	162	-	3	1,1	84	109	-	186	193	2,5	1	0,406	0,1
	136	114	162	-	3	1,1	84	109	-	186	193	2,5	1	0,406	0,1
	136	114	162	-	3	1,1	84	109	-	186	193	2,5	1	0,406	0,1
	136	114	162	-	3	1,1	84	109	-	186	193	2,5	1	0,406	0,1
	136	114	162	-	3	1,1	84	109	-	186	193	2,5	1	0,406	0,1
	136	114	162	-	3	1,1	84	109	-	186	193	2,5	1	0,406	0,1
100	130	115	151	-	2,1	1,1	76	112	-	168	173	2	1	0,239	0,095
	130	115	151	-	2,1	1,1	76	112	-	168	173	2	1	0,239	0,095
	130	115	151	-	2,1	1,1	76	112	-	168	173	2	1	0,239	0,095
	130	115	151	-	2,1	1,1	76	112	-	168	173	2	1	0,239	0,095
	144	120	174	-	3	1,1	90	114	-	201	208	2,5	1	0,63	0,1
	144	120	174	-	3	1,1	90	114	-	201	208	2,5	1	0,63	0,1
	144	120	174	-	3	1,1	90	114	-	201	208	2,5	1	0,63	0,1
	144	120	174	-	3	1,1	90	114	-	201	208	2,5	1	0,63	0,1
	144	120	174	-	3	1,1	90	114	-	201	208	2,5	1	0,63	0,1
	144	120	174	-	3	1,1	90	114	-	201	208	2,5	1	0,63	0,1
	144	120	174	-	3	1,1	90	114	-	201	208	2,5	1	0,63	0,1
	144	120	174	-	3	1,1	90	114	-	201	208	2,5	1	0,63	0,1
105	137	121	160	-	2,1	1,1	80	117	-	178	183	2	1	0,302	0,095
	137	121	160	-	2,1	1,1	80	117	-	178	183	2	1	0,302	0,095
	151	127	182	-	3	1,1	94	119	-	211	218	2,5	1	0,669	0,1
	151	127	182	-	3	1,1	94	119	-	211	218	2,5	1	0,669	0,1
	151	127	182	-	3	1,1	94	119	-	211	218	2,5	1	0,669	0,1
	151	127	182	-	3	1,1	94	119	-	211	218	2,5	1	0,669	0,1
110	144	127	168	-	2,1	1,1	84	122	-	188	193	2	1	0,353	0,095
	144	127	168	-	2,1	1,1	84	122	-	188	193	2	1	0,353	0,095
	144	127	168	-	2,1	1,1	84	122	-	188	193	2	1	0,353	0,095
	144	127	168	-	2,1	1,1	84	122	-	188	193	2	1	0,353	0,095
	160	134	194	-	3	1,1	99	124	-	226	233	2,5	1	0,906	0,1
	160	134	194	-	3	1,1	99	124	-	226	233	2,5	1	0,906	0,1
	160	134	194	-	3	1,1	99	124	-	226	233	2,5	1	0,906	0,1
	160	134	194	-	3	1,1	99	124	-	226	233	2,5	1	0,906	0,1
	160	134	194	-	3	1,1	99	124	-	226	233	2,5	1	0,906	0,1
	160	134	194	-	3	1,1	99	124	-	226	233	2,5	1	0,906	0,1
	160	134	194	-	3	1,1	99	124	-	226	233	2,5	1	0,906	0,1
	160	134	194	-	3	1,1	99	124	-	226	233	2,5	1	0,906	0,1

3.1 Rodamientos de una hilera de bolas de contacto angular

d 120 – 300 mm

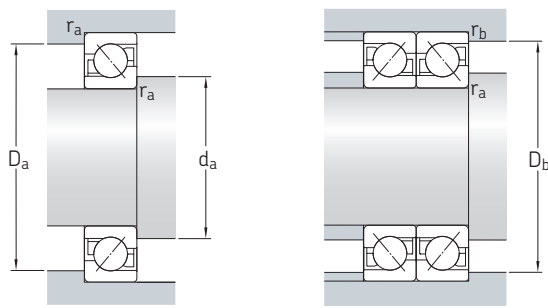


3.1



Dimensiones principales			Capacidad de carga básica		Carga límite de fatiga	Velocidades nominales		Masa	Designaciones	Rodamiento de	
d	D	B	dinámica C	estática C ₀	P _u	Velocidad de referencia	Velocidad límite		Rodamientos de emparejamiento universal	diseño básico/ sellado	
mm			kN		kN	r. p. m.		kg	–		
120	180	28	87,1	93	3,2	4 000	4 000	2,4	▶ 7024 BGM	–	
	215	40	165	163	5,3	3 600	4 000	5,9	▶ 7224 BCBM	▶ 7224 BM	
	260	55	238	250	7,65	3 000	3 600	14,5	▶ 7324 BCBM	–	
130	230	40	186	193	6,1	3 400	3 800	6,95	▶ 7226 BCBM	▶ 7226 BM	
	280	58	276	305	9	2 800	3 400	17	▶ 7326 BCBM	▶ 7326 BM	
140	210	33	114	129	4,15	3 400	3 400	3,85	▶ 7028 BGM	–	
	250	42	199	212	6,4	3 000	3 600	8,85	▶ 7228 BCBM	▶ 7228 BM	
	300	62	302	345	9,8	2 600	3 000	21,5	▶ 7328 BCBM	–	
150	225	35	133	146	4,55	3 200	3 200	4,7	7030 BGM	–	
	270	45	216	240	6,95	2 800	3 200	11,5	▶ 7230 BCBM	–	
	320	65	332	390	10,8	2 400	2 800	26	▶ 7330 BCBM	–	
160	290	48	255	300	8,5	2 600	3 000	14	▶ 7232 BCBM	–	
	170	260	42	172	204	5,85	2 800	2 800	7,65	7034 BGM	–
		310	52	281	345	9,5	2 400	2 800	17,5	▶ 7234 BCBM	–
360		72	390	490	12,7	2 200	2 600	36	▶ 7334 BCBM	–	
180	280	46	195	240	6,7	2 600	2 600	10	7036 BGM	–	
	320	52	291	375	10	2 400	2 600	18	▶ 7236 BCBM	–	
	380	75	410	540	13,7	2 000	2 400	42	▶ 7336 BCBM	–	
190	290	46	199	255	6,95	2 400	2 400	10,5	7038 BGM	–	
	340	55	307	405	10,4	2 000	2 600	22	▶ 7238 BCBM	–	
	400	78	442	600	14,6	2 000	2 200	48,5	▶ 7338 BCBM	–	
200	310	51	225	290	7,8	2 200	2 200	18	▶ 7040 BGM	–	
	360	58	325	430	11	2 000	2 400	25	▶ 7240 BCBM	–	
	420	80	462	655	15,6	1 900	2 200	53	7340 BCBM	–	
220	340	56	255	355	9	2 000	2 000	18	7044 BGM	–	
	400	65	390	560	13,4	1 900	2 200	37	7244 BCBM	–	
240	360	56	260	375	9,15	1 900	1 900	19	▶ 7048 BGM	–	
	440	72	449	670	15,3	1 600	2 600	49	▶ 7248 BCBM	–	
260	400	65	332	510	11,8	1 700	1 700	30	7052 BGM	–	
280	420	65	338	540	12,2	1 600	1 600	30	7056 BGM	–	
	500	80	507	830	17,6	1 400	1 400	67,5	–	7256 BM	
300	540	85	553	930	19,3	1 300	1 300	85	7260 BCBM	–	

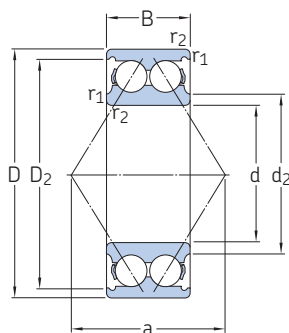
▶ Producto popular



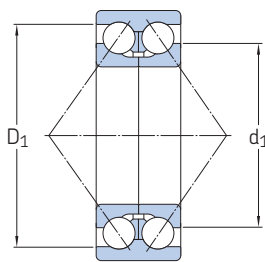
Dimensiones								Dimensiones de resaltes y radios de acuerdo						Factores de cálculo	
d	d ₁ ≈	d ₂ ≈	D ₁ , D ₂ ≈	D ₅ ≈	r _{1,2} min.	r _{3,4} min.	a	d _a min.	d _a máx.	D _a máx.	D _b máx.	r _a máx.	r _b máx.	A	k _r
mm								mm						-	
120	143	132	158	-	2	1	77	130	-	170	174	2	1	0,139	0,083
	157	138	180	-	2,1	1,1	90	132	-	203	208	2	1	0,45	0,08
	178	153	211	-	3	1,5	107	134	-	246	253	2,5	1	1,11	0,09
130	168	149	193	-	3	1,1	96	144	-	216	222	2,5	1	0,605	0,08
	189	161	228	-	4	1,5	115	147	-	263	271	3	1,5	1,65	0,09
140	167	154	185	-	2	1	90	150	-	200	204	2	1	0,263	0,083
	183	163	210	-	3	1,1	103	154	-	236	243	2,5	1	0,763	0,08
	202	172	243	-	4	1,5	123	158	-	283	291	3	1,5	2,14	0,09
150	179	166	198	-	2,1	1,1	96	162	-	213	218	2	1	0,349	0,083
	197	175	226	-	3	1,1	111	164	-	256	263	2,5	1	1,01	0,08
	216	183	259	-	4	1,5	131	167	-	303	311	3	1,5	2,74	0,09
160	211	187	243	-	3	1,1	118	174	-	276	283	2,5	1	1,48	0,08
	205	189	227	-	2,1	1,1	111	182	-	248	253	2	1	0,643	0,083
170	227	202	262	-	4	1,5	127	187	-	293	301	3	1,5	2	0,08
	243	207	292	-	4	2	147	187	-	343	351	3	2	4,32	0,09
	219	201	244	-	2,1	1,1	119	192	-	268	273	2	1	0,912	0,083
180	234	209	269	-	4	1,5	131	197	-	303	311	3	1,5	2,21	0,08
	257	219	308	-	4	2	156	197	-	363	370	3	2	5,33	0,09
	229	211	254	-	2,1	1,1	124	202	-	278	283	2	1	1	0,083
190	250	224	286	-	4	1,5	139	207	-	323	331	3	1,5	2,63	0,08
	271	231	325	-	5	2	164	210	-	380	390	4	2	6,5	0,09
	243	224	270	-	2,1	1,1	145	234	-	285	333	2,5	1,1	1,37	0,083
200	263	235	301	-	4	1,5	146	217	-	343	351	3	1,5	3,2	0,08
	286	247	340	-	5	2	170	220	-	400	410	4	2	7,5	0,09
	267	245	296	-	3	1,1	145	234	-	326	333	2,5	1,1	1,97	0,083
220	291	259	334	-	4	1,5	164	237	-	383	391	3	1,5	5,13	0,08
	287	265	316	-	3	1,1	154	254	-	346	353	2,5	1,1	2,23	0,082
240	322	292	361	-	4	1,5	180	257	-	423	431	4	1,5	5,12	0,08
	314	289	349	-	4	1,5	171	276	-	373	380	3	1,5	3,94	0,083
280	334	309	369	-	4	1,5	179	298	-	402	411	3	1,5	4,4	0,083
	367	328	418	-	5	2	204	300	-	480	489	4	2	11,3	0,08
300	395	351	450	-	5	2	219	322	-	518	528	4	2	15,2	0,08

3.2 Rodamientos de dos hileras de bolas de contacto angular

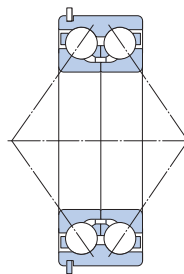
d 10 – 50 mm



32A, 33A



33 D



33 DNRCBM1)

3.2

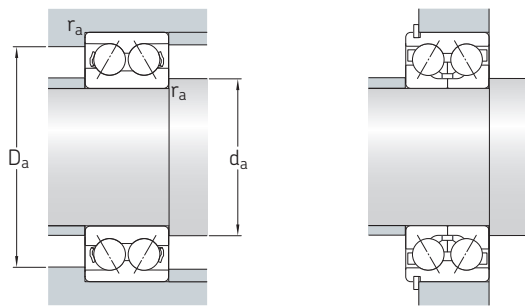


Dimensiones principales			Capacidad de carga básica		Carga límite de fatiga	Velocidades nominales		Masa	Designaciones	
d	D	B	dinámica C	estática C ₀	P _u	Velocidad de referencia	Velocidad límite		Rodamiento con jaula metálica	jaula de poliamida
mm			kN		kN	r. p. m.		kg	–	
10	30	14	7,61	4,3	0,183	26 000	24 000	0,051	–	▶ 3200 ATN9
12	32	15,9	10,1	5,6	0,24	24 000	22 000	0,058	–	▶ 3201 ATN9
15	35	15,9	11,2	6,8	0,285	22 000	18 000	0,066	–	▶ 3202 ATN9
	42	19	15,1	9,3	0,4	18 000	16 000	0,13	–	▶ 3302 ATN9
17	40	17,5	14,3	8,8	0,365	19 000	16 000	0,096	–	▶ 3203 ATN9
	47	22,2	21,6	12,7	0,54	17 000	14 000	0,18	–	3303 ATN9
20	47	20,6	20,4	12,9	0,55	16 000	14 000	0,16	▶ 3204 A	▶ 3204 ATN9
	52	22,2	23,6	14,6	0,62	15 000	13 000	0,22	▶ 3304 A	▶ 3304 ATN9
25	52	20,6	21,6	14,3	0,6	14 000	12 000	0,18	▶ 3205 A	▶ 3205 ATN9
	62	25,4	32	20,4	0,865	12 000	11 000	0,35	▶ 3305 A	▶ 3305 ATN9
30	62	23,8	30	20,4	0,865	11 000	10 000	0,29	▶ 3206 A	▶ 3206 ATN9
	72	30,2	42,5	30	1,27	10 000	9 000	0,52	▶ 3306 A	▶ 3306 ATN9
35	72	27	40	28	1,18	10 000	9 000	0,44	▶ 3207 A	▶ 3207 ATN9
	80	34,9	52	35,5	1,5	9 500	8 500	0,74	▶ 3307 A	▶ 3307 ATN9
	80	34,9	52,7	41,5	1,76	9 000	8 000	0,79	3307 DJ1	–
40	80	30,2	48	36,5	1,56	9 000	8 000	0,57	▶ 3208 A	▶ 3208 ATN9
	90	36,5	49,4	41,5	1,76	8 000	7 000	1,2	3308 DNRCBM	–
	90	36,5	64	44	1,86	8 000	7 500	0,93	▶ 3308 A	▶ 3308 ATN9
	90	36,5	68,9	57	2,45	8 000	7 000	1,05	▶ 3308 DMA	–
90	36,5	68,9	57	2,45	8 000	7 000	1,05	3308 DTN9	–	
45	85	30,2	51	39	1,63	8 500	7 500	0,63	▶ 3209 A	▶ 3209 ATN9
	100	39,7	61,8	52	2,2	7 500	6 300	1,5	3309 DNRCBM	–
	100	39,7	75	53	2,24	7 500	6 700	1,25	▶ 3309 A	▶ 3309 ATN9
100	39,7	79,3	69,5	3	7 500	6 300	1,65	3309 DMA	–	
50	90	30,2	51	42,5	1,8	8 000	7 000	0,65	▶ 3210 A	▶ 3210 ATN9
	110	44,4	81,9	69,5	3	6 700	5 600	1,95	3310 DNRCBM	–
	110	44,4	90	64	2,75	6 700	6 000	1,7	▶ 3310 A	▶ 3310 ATN9
	110	44,4	93,6	85	3,6	6 700	5 600	2,2	▶ 3310 DMA	–

Rodamiento SKF Explorer

▶ Producto popular

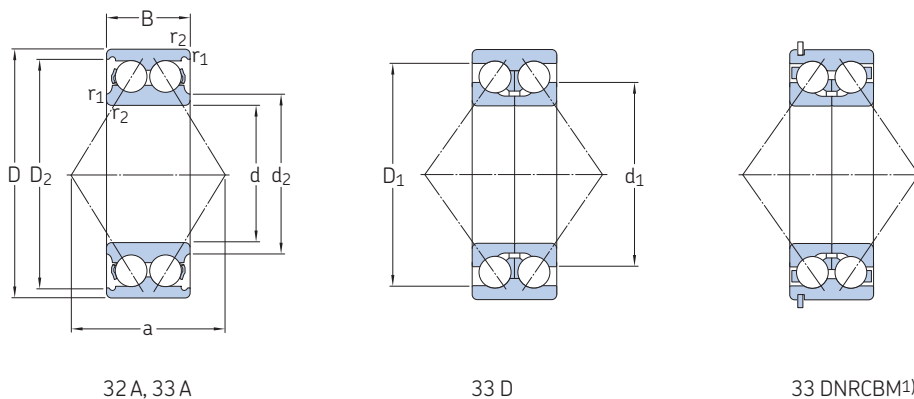
1) Para obtener información sobre las dimensiones de las ranuras para anillo elástico y de los anillos elásticos → tabla 7, página 395



Dimensiones							Dimensiones de resaltes y radios de acuerdo			Factor de cálculo
d	d ₁ ≈	d ₂ ≈	D ₁ ≈	D ₂ ≈	r _{1,2} min.	a	d _a min.	D _a máx.	r _a máx.	k _r
mm							mm			–
10	–	15,8	–	25	0,6	16	14,4	25,6	0,6	0,06
12	–	17,2	–	27,7	0,6	19	16,4	27,6	0,6	0,06
15	–	20,2	–	30,7	0,6	21	19,4	30,6	0,6	0,06
	–	23,7	–	35,7	1	24	20,6	36,4	1	0,07
17	–	23,3	–	35	0,6	23	21,4	35,6	0,6	0,06
	–	25,7	–	40,2	1	28	22,6	41,4	1	0,07
20	–	27,7	–	40,9	1	28	25,6	41,4	1	0,06
	–	29,9	–	44	1,1	30	27	45	1	0,07
25	–	32,7	–	45,9	1	30	31	46	1	0,06
	–	35,7	–	53,4	1,1	36	32	55	1	0,07
30	–	38,7	–	55,2	1	36	36	56	1	0,06
	–	39,8	–	64,1	1,1	42	37	65	1	0,07
35	–	45,4	–	63,9	1,1	42	42	65	1	0,06
	–	44,6	–	70,5	1,5	47	44	71	1,5	0,07
	52,8	–	69	–	1,5	76	44	71	1,5	0,095
40	–	47,8	–	72,1	1,1	46	47	73	1	0,06
	61,1	–	77,5	–	1,5	71	49	–	1,5	0,095
	–	50,8	–	80,5	1,5	53	49	81	1,5	0,07
	59,4	–	77,8	–	1,5	84	49	81	1,5	0,095
	59,4	–	77,8	–	1,5	84	49	81	1,5	0,095
45	–	52,8	–	77,1	1,1	46	52	78	1	0,06
	67,9	–	86,6	–	1,5	79	54	–	1,5	0,095
	–	55,6	–	90	1,5	58	54	91	1,5	0,07
	70	–	86,4	–	1,5	93	54	91	1,5	0,095
50	–	57,8	–	82,1	1,1	52	57	83	1	0,06
	74,6	–	96,4	–	2	102	61	–	2	0,095
	–	62	–	99,5	2	65	61	99	2	0,07
	76,5	–	94,2	–	2	102	61	99	2	0,095

3.2 Rodamientos de dos hileras de bolas de contacto angular

d 55 – 110 mm



32 A, 33 A

33 D

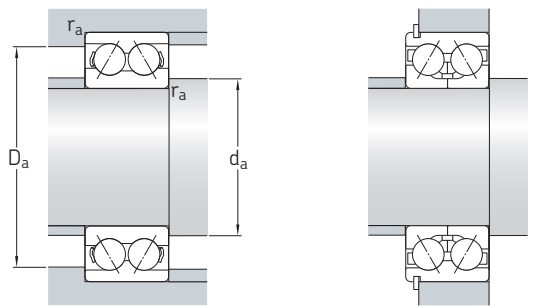
33 DNRCBM1)

Dimensiones principales			Capacidad de carga básica		Carga límite de fatiga	Velocidades nominales		Masa	Designaciones	jaula de poliamida
d	D	B	dinámica C	estática C ₀	P _u	Velocidad de referencia	Velocidad límite		Rodamiento con jaula metálica	
mm			kN		kN	r. p. m.		kg	–	
55	100	33,3	60	47,5	2	6 300	6 300	0,91	▶ 3211 A 3311 DNRCBM 3311 DMA	▶ 3211 ATN9
	120	49,2	95,6	83	3,55	5 000	5 300	2,55		–
	120	49,2	111	100	4,3	4 800	5 000	2,8		–
	120	49,2	112	81,5	3,45	5 300	5 300	2,65	3311 A	3311 ATN9
60	110	36,5	73,5	58,5	2,5	6 300	5 600	1,2	▶ 3212 A ▶ 3312 A	▶ 3212 ATN9
	130	54	127	95	4,05	5 600	5 000	2,8		–
65	120	38,1	80,6	73,5	3,1	5 600	4 800	1,75	▶ 3213 A 3313 DNRCBM ▶ 3313 A	–
	140	58,7	138	122	5,1	5 300	4 500	4		–
	140	58,7	146	110	4,55	5 300	4 500	4,1		–
70	125	39,7	88,4	80	3,4	5 600	4 500	1,9	▶ 3214 A ▶ 3314 A	–
	150	63,5	163	125	5	5 000	4 300	5,05		–
75	130	41,3	95,6	88	3,75	5 300	4 500	2,1	▶ 3215 A ▶ 3315 A	–
	160	68,3	176	140	5,5	4 500	4 000	5,55		–
80	140	44,4	106	95	3,9	5 000	4 300	2,65	▶ 3216 A ▶ 3316 A	–
	170	68,3	193	156	6	4 300	3 800	6,8		–
85	150	49,2	124	110	4,4	4 500	3 800	3,4	▶ 3217 A ▶ 3317 A	–
	180	73	208	176	6,55	4 000	3 600	8,3		–
90	160	52,4	130	120	4,55	4 300	3 600	4,15	▶ 3218 A ▶ 3318 A	–
	190	73	208	180	6,4	3 800	3 400	9,25		–
95	170	55,6	159	146	5,4	4 000	3 400	5	▶ 3219 A ▶ 3319 A	–
	200	77,8	240	216	7,5	3 600	3 200	11		–
100	180	60,3	178	166	6	3 800	3 200	6,1	▶ 3220 A ▶ 3320 A	–
	215	82,6	255	255	8,65	3 400	2 800	13,5		–
110	200	69,8	212	212	7,2	3 400	2 800	8,8	▶ 3222 A 3322 A	–
	240	92,1	291	305	9,8	3 000	2 600	19		–

Rodamiento SKF Explorer

▶ Producto popular

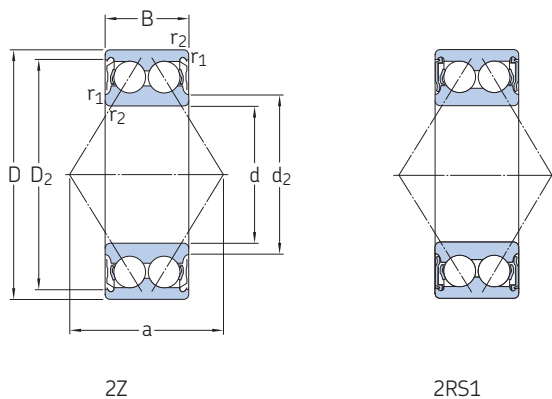
1) Para obtener información sobre las dimensiones de las ranuras para anillo elástico y de los anillos elásticos → tabla 7, página 395



Dimensiones							Dimensiones de resaltes y radios de acuerdo			Factor de cálculo
d	d ₁ ≈	d ₂ ≈	D ₁ ≈	D ₂ ≈	r _{1,2} min.	a	d _a min.	D _a máx.	r _a máx.	k _r
mm							mm			–
55	–	63,2	–	92,3	1,5	57	63	91	1,5	0,06
	81,5	–	106	–	2	97	66	–	2	0,095
	81,4	–	105	–	2	114	66	109	2	0,095
–	68,4	–	110	–	2	72	66	109	2	0,07
60	74,4	–	96,2	–	1,5	63	69	101	1,5	0,06
	84,2	–	110	–	2,1	78	72	118	2	0,07
65	84,9	–	103	–	1,5	71	74	111	1,5	0,06
	95	–	125	–	2,1	114	77	–	2	0,095
	89,8	–	116	–	2,1	84	77	128	2	0,07
70	88,5	–	108	–	1,5	74	79	116	1,5	0,06
	96,5	–	125	–	2,1	89	82	138	2	0,07
75	92	–	112	–	1,5	77	84	121	1,5	0,06
	103	–	135	–	2,1	97	87	148	2	0,07
80	97,6	–	120	–	2	82	91	129	2	0,06
	109	–	144	–	2,1	101	92	158	2	0,07
85	103	–	136	–	2	88	96	139	2	0,06
	116	–	153	–	3	107	99	166	2,5	0,07
90	111	–	137	–	2	94	101	149	2	0,06
	123	–	160	–	3	112	104	176	2,5	0,07
95	119	–	146	–	2,1	101	107	158	2	0,06
	127	–	176	–	3	127	109	186	2,5	0,07
100	126	–	162	–	2,1	107	112	168	2	0,06
	135	–	180	–	3	127	114	201	2,5	0,07
110	139	–	174	–	2,1	119	122	188	2	0,06
	152	–	201	–	3	142	124	226	2,5	0,07

3.3 Rodamientos de dos hilarias de bolas de contacto angular tapados

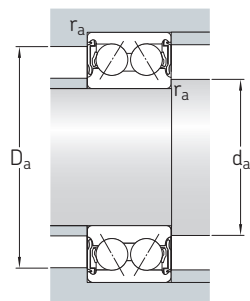
d 10 – 75 mm



3.3



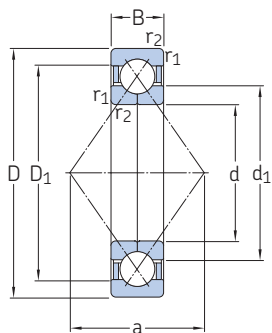
Dimensiones principales			Capacidad de carga básica		Carga límite de fatiga	Velocidad límite		Masa	Designaciones	
d	D	B	dinámica C	estática C ₀	P _u	Rodamiento con placas de protección	Rodamiento con sellos		Rodamiento con placas de protección	sellos
mm			kN		kN	r. p. m.		kg	–	
10	30	14	7,61	4,3	0,183	24 000	17 000	0,051	3200 A-2Z	3200 A-2RS1
12	32	15,9	10,1	5,6	0,24	22 000	15 000	0,058	3201 A-2Z	3201 A-2RS1
15	35	15,9	11,2	6,8	0,285	18 000	14 000	0,066	3202 A-2Z	3202 A-2RS1
	42	19	15,1	9,3	0,4	16 000	12 000	0,13	3302 A-2Z	3302 A-2RS1
17	40	17,5	14,3	8,8	0,365	16 000	12 000	0,1	3203 A-2Z	3203 A-2RS1
	47	22,2	21,6	12,7	0,54	14 000	11 000	0,18	3303 A-2Z	3303 A-2RS1
20	47	20,6	20,4	12,9	0,55	14 000	10 000	0,16	▶ 3204 A-2Z	▶ 3204 A-2RS1
	52	22,2	23,6	14,6	0,62	13 000	9 000	0,22	3304 A-2Z	▶ 3304 A-2RS1
25	52	20,6	21,6	14,3	0,6	12 000	8 500	0,18	▶ 3205 A-2Z	▶ 3205 A-2RS1
	62	25,4	32	20,4	0,865	11 000	7 500	0,35	▶ 3305 A-2Z	▶ 3305 A-2RS1
30	62	23,8	30	20,4	0,865	10 000	7 500	0,29	▶ 3206 A-2Z	▶ 3206 A-2RS1
	72	30,2	42,5	30	1,27	9 000	6 300	0,52	▶ 3306 A-2Z	▶ 3306 A-2RS1
35	72	27	40	28	1,18	9 000	6 300	0,44	▶ 3207 A-2Z	▶ 3207 A-2RS1
	80	34,9	52	35,5	1,5	8 500	6 000	0,74	3307 A-2Z	▶ 3307 A-2RS1
40	80	30,2	48	36,5	1,56	8 000	5 600	0,57	▶ 3208 A-2Z	▶ 3208 A-2RS1
	90	36,5	64	44	1,86	7 500	5 000	0,93	▶ 3308 A-2Z	▶ 3308 A-2RS1
45	85	30,2	51	39	1,63	7 500	5 300	0,63	▶ 3209 A-2Z	▶ 3209 A-2RS1
	100	39,7	75	53	2,24	6 700	4 800	1,25	3309 A-2Z	▶ 3309 A-2RS1
50	90	30,2	51	42,5	1,8	7 000	4 800	0,65	▶ 3210 A-2Z	▶ 3210 A-2RS1
	110	44,4	90	64	2,75	6 000	4 300	1,7	▶ 3310 A-2Z	▶ 3310 A-2RS1
55	100	33,3	60	47,5	2	6 300	4 500	0,91	3211 A-2Z	▶ 3211 A-2RS1
	120	49,2	112	81,5	3,45	5 300	3 800	2,65	3311 A-2Z	▶ 3311 A-2RS1
60	110	36,5	73,5	58,5	2,5	5 600	4 000	1,2	3212 A-2Z	▶ 3212 A-2RS1
	130	54	127	95	4,05	5 000	–	2,8	3312 A-2Z	–
65	120	38,1	80,6	73,5	3,1	4 800	3 600	1,75	3213 A-2Z	3213 A-2RS1
	140	58,7	146	110	4,55	4 500	–	4,1	3313 A-2Z	–
70	125	39,7	88,4	80	3,4	4 500	–	1,9	3214 A-2Z	–
	150	63,5	163	125	5	4 300	–	5,05	3314 A-2Z	–
75	130	41,3	95,6	88	3,75	4 500	–	2,1	▶ 3215 A-2Z	–
	160	68,3	176	140	5,5	4 000	–	5,6	3315 A-2Z	–



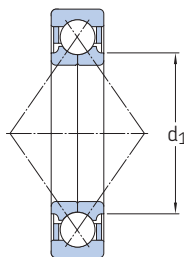
Dimensiones					Dimensiones de resaltes y radios de acuerdo				Factor de cálculo
d	d ₂ ≈	D ₂ ≈	r _{1,2} min.	a	d _a min.	d _a máx.	D _a máx.	r _a máx.	k _r
mm					mm				–
10	15,8	25	0,6	16	14,4	15,5	25,6	0,6	0,06
12	17,2	27,7	0,6	19	16,4	17	27,6	0,6	0,06
15	20,2 23,7	30,7 35,7	0,6 1	21 24	19,4 20,6	20 23,5	30,6 36,4	0,6 1	0,06 0,07
17	23,3 25,7	35 40,2	0,6 1	23 28	21,4 22,6	23 25,5	35,6 41,4	0,6 1	0,06 0,07
20	27,7 29,9	40,9 44	1 1,1	28 30	25,6 27	27,5 29,5	41,4 45	1 1	0,06 0,07
25	32,7 35,7	45,9 53,4	1 1,1	30 36	30,6 32	32,5 35,5	46,4 55	1 1	0,06 0,07
30	38,7 39,8	55,2 64,1	1 1,1	36 42	35,6 37	38,5 39,5	56 65	1 1	0,06 0,07
35	45,4 44,6	63,9 70,5	1,1 1,5	42 47	42 44	45 44,5	65 71	1 1,5	0,06 0,07
40	47,8 50,8	72,1 80,5	1,1 1,5	46 53	47 49	48 50	73 81	1 1,5	0,06 0,07
45	52,8 55,6	77,1 90	1,1 1,5	46 58	52 54	52 91	78 91	1 1,5	0,06 0,07
50	57,8 62	82,1 99,5	1,1 2	52 65	57 61	57 61	83 99	1 2	0,06 0,07
55	63,2 68,4	92,3 110	1,5 2	57 72	63 66	63 68	91 109	1,5 2	0,06 0,07
60	68,8 73,4	101 118	1,5 2,1	63 78	69 72	68 73	101 118	1,5 2	0,06 0,07
65	77,5 79,2	111 128	1,5 2,1	71 84	74 77	76 78	111 128	1,5 2	0,06 0,07
70	82,5 86,5	116 137	1,5 2,1	74 89	79 82	82 84	116 138	1,5 2	0,06 0,07
75	87,5 95,4	121 147	1,5 2,1	77 97	84 87	84 88	121 148	1,5 2	0,06 0,07

3.4 Rodamientos de bolas con cuatro puntos de contacto

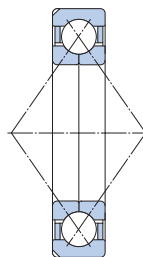
d 15 – 65 mm



Diseño básico



Rodamiento SKF Explorer



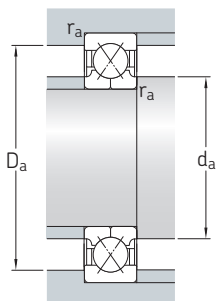
Rodamiento con ranuras de fijación

Dimensiones principales			Capacidad de carga básica		Carga límite de fatiga	Velocidad límite	Masa	Designaciones	
d	D	B	dinámica C	estática C ₀	P _u	r. p. m.	kg	Rodamiento con ranuras de fijación ¹⁾	sin ranuras de fijación
mm			kN		kN			–	
15	35	11	12,7	8,3	0,355	36 000	0,062	QJ 202 N2MA	–
17	40	12	17	11,4	0,48	30 000	0,082	QJ 203 N2MA	–
	47	14	23,4	15	0,64	28 000	0,14	QJ 303 N2MA	–
20	52	15	32	21,6	0,93	24 000	0,18	QJ 304 N2MA	▶ QJ 304 MA
	52	15	32	21,6	0,93	24 000	0,18	QJ 304 N2PHAS	–
25	52	15	27	21,2	0,9	22 000	0,16	QJ 205 N2MA	–
	62	17	42,5	30	1,27	20 000	0,29	QJ 305 N2MA	QJ 305 MA
30	62	16	37,5	30,5	1,29	19 000	0,24	QJ 206 N2MA	▶ QJ 206 MA
	72	19	53	41,5	1,76	17 000	0,42	QJ 306 N2MA	▶ QJ 306 MA
	72	19	53	41,5	1,76	17 000	0,42	QJ 306 N2PHAS	–
35	72	17	49	41,5	1,76	17 000	0,35	QJ 207 N2MA	–
	80	21	64	51	2,16	15 000	0,57	QJ 307 N2MA	▶ QJ 307 MA
	80	21	64	51	2,16	15 000	0,57	QJ 307 N2PHAS	–
40	80	18	56	49	2,08	15 000	0,45	–	▶ QJ 208 MA
	90	23	78	64	2,7	14 000	0,78	QJ 308 N2MA	▶ QJ 308 MA
	90	23	78	64	2,7	14 000	0,78	QJ 308 N2PHAS	–
45	85	19	63	56	2,36	14 000	0,52	–	▶ QJ 209 MA
	100	25	100	83	3,55	12 000	1,05	QJ 309 N2MA	▶ QJ 309 MA
	100	25	100	83	3,55	12 000	1,05	QJ 309 N2PHAS	QJ 309 PHAS
50	90	20	65,5	61	2,6	13 000	0,59	–	▶ QJ 210 MA
	110	27	118	100	4,25	11 000	1,35	–	▶ QJ 310 MA
	110	27	118	100	4,25	11 000	1,35	–	QJ 310 PHAS
55	100	21	85	83	3,55	11 000	0,77	QJ 211 N2MA	▶ QJ 211 MA
	120	29	137	118	5	10 000	1,75	QJ 311 N2MA	▶ QJ 311 MA
60	110	22	96,5	93	4	10 000	0,99	QJ 212 N2PHAS	–
	110	22	96,5	93	4	10 000	0,99	QJ 212 N2MA	▶ QJ 212 MA
	130	31	156	137	5,85	9 000	2,15	QJ 312 N2MA	▶ QJ 312 MA
	130	31	156	137	5,85	9 000	2,15	–	▶ QJ 312 PHAS
65	120	23	110	112	4,75	9 500	1,2	QJ 213 N2PHAS	–
	120	23	110	112	4,75	9 500	1,2	QJ 213 N2MA	▶ QJ 213 MA
	140	33	176	156	6,55	8 500	2,7	QJ 313 N2PHAS	–
	140	33	176	156	6,55	8 500	2,7	–	▶ QJ 313 MA

Rodamiento SKF Explorer

▶ Producto popular

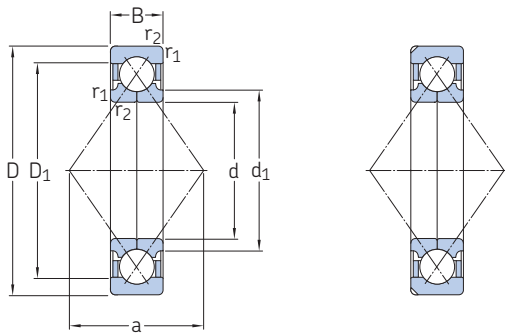
¹⁾ Para obtener información sobre las dimensiones de las ranuras de fijación → tabla 1, página 387



Dimensiones					Dimensiones de resaltes y radios de acuerdo			Factor de cálculo
d	d ₁ ≈	D ₁ ≈	r _{1,2} min.	a	d _a min.	D _a máx.	r _a máx.	A
mm					mm			–
15	22	28,1	0,6	18	19,2	30,8	0,6	0,000 257
17	23,5	32,5	0,6	20	21,2	35,8	0,6	0,000 427
	27,7	36,3	1	22	22,6	41,4	1	0,00087
20	27,5	40,8	1,1	25	27	45	1	0,00143
	27,5	40,8	1,1	25	27	45	1	0,00143
25	31,5	43	1	27	30,6	46,4	1	0,00126
	34	49	1,1	30	32	55	1	0,00278
30	37,5	50,8	1	32	35,6	56	1	0,00256
	40,5	58,2	1,1	36	37	65	1	0,00508
	40,5	58,2	1,1	36	37	65	1	0,00508
35	44	59	1,1	37	42	65	1	0,00473
	46,2	64,3	1,5	40	44	71	1,5	0,00744
	46,2	64,3	1,5	40	44	71	1,5	0,00744
40	49,5	66	1,1	42	47	73	1	0,0066
	52	72,5	1,5	46	49	81	1,5	0,0118
	52	72,5	1,5	46	49	81	1,5	0,0118
45	54,5	72	1,1	46	52	78	1	0,00871
	58	81,2	1,5	51	54	91	1,5	0,0202
	58	81,2	1,5	51	54	91	1,5	0,0202
50	59,5	76,5	1,1	49	57	83	1	0,0103
	65	90	2	56	61	99	2	0,029
	65	90	2	56	61	99	2	0,029
55	66	84,7	1,5	54	64	91	1,5	0,0173
	70,5	97,8	2	61	66	109	2	0,0404
60	72	93	1,5	60	69	101	1,5	0,0242
	72	93	1,5	60	69	101	1,5	0,0242
	77	106	2,1	67	72	118	2	0,0549
	77	106	2,1	67	72	118	2	0,0549
65	78,5	101	1,5	65	74	111	1,5	0,033
	78,5	101	1,5	65	74	111	1,5	0,033
	82,5	115	2,1	72	77	128	2	0,0731
	82,5	115	2,1	72	77	128	2	0,0731

3.4 Rodamientos de bolas con cuatro puntos de contacto

d 70 – 150 mm



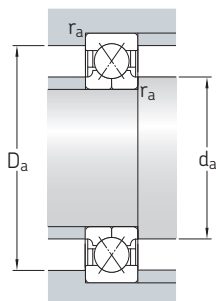
Rodamiento con ranuras de fijación

Dimensiones principales			Capacidad de carga básica		Carga límite de fatiga	Velocidad límite	Masa	Designaciones	
d	D	B	dinámica C	estática C ₀	P _u	r. p. m.	kg	Rodamiento con ranuras de fijación ¹⁾	sin ranuras de fijación
mm			kN		kN			–	
70	125	24	120	122	5,2	9 000	1,3	▶ QJ 214 N2MA	QJ 214 MA
	125	24	120	122	5,2	9 000	1,3	▶ QJ 214 N2PHAS	–
	150	35	200	180	7,35	8 000	3,15	▶ QJ 314 N2MA	▶ QJ 314 MA
	150	35	200	180	7,35	8 000	3,15	QJ 314 N2PHAS	–
75	130	25	125	132	5,6	8 500	1,45	QJ 215 N2MA	▶ QJ 215 MA
	130	25	125	132	5,6	8 500	1,45	QJ 215 N2PHAS	–
	160	37	216	200	7,8	7 500	3,9	▶ QJ 315 N2MA	–
	160	37	216	200	7,8	7 500	3,9	QJ 315 N2PHAS	–
80	140	26	146	156	6,4	8 000	1,85	▶ QJ 216 N2MA	▶ QJ 216 MA
	170	39	232	228	8,65	7 000	4,6	▶ QJ 316 N2MA	–
	170	39	232	228	8,65	7 000	4,6	QJ 316 N2PHAS	–
85	150	28	156	173	6,7	7 500	2,25	▶ QJ 217 N2MA	▶ QJ 217 MA
	180	41	250	255	8,65	6 700	5,45	▶ QJ 317 N2MA	–
90	160	30	186	200	7,65	7 000	2,75	▶ QJ 218 N2MA	–
	190	43	285	305	11	6 300	6,45	▶ QJ 318 N2MA	–
	190	43	285	305	11	6 300	6,45	QJ 318 N2PHAS	–
95	170	32	212	232	8,5	6 700	3,35	▶ QJ 219 N2MA	–
	200	45	305	340	11,8	6 000	7,45	▶ QJ 319 N2MA	–
	200	45	305	340	11,8	6 000	7,45	QJ 319 N2PHAS	–
100	180	34	236	265	9,5	6 300	4,05	▶ QJ 220 N2MA	–
	215	47	345	400	13,7	5 600	9,3	▶ QJ 320 N2MA	–
110	200	38	280	325	11,2	5 600	5,6	▶ QJ 222 N2MA	–
	240	50	390	480	15,3	4 800	12,5	▶ QJ 322 N2MA	–
120	215	40	300	365	12	5 000	6,95	▶ QJ 224 N2MA	–
	260	55	415	530	16,3	4 500	16	▶ QJ 324 N2MA	–
130	230	40	310	400	12,7	4 800	7,75	▶ QJ 226 N2MA	–
	280	58	455	610	18	4 000	19,5	▶ QJ 326 N2MA	–
140	250	42	345	475	14,3	4 300	9,85	▶ QJ 228 N2MA	–
	300	62	500	695	20	3 800	24	▶ QJ 328 N2MA	–
150	270	45	400	570	16,6	4 000	12,5	▶ QJ 230 N2MA	–
	320	65	530	765	21,2	3 600	29	QJ 330 N2MA	–

Rodamiento SKF Explorer

▶ Producto popular

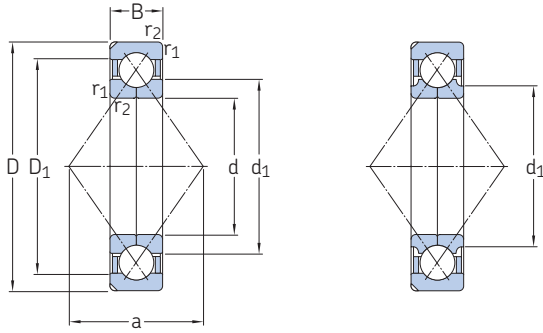
¹⁾ Para obtener información sobre las dimensiones de las ranuras de fijación → tabla 1, página 387



Dimensiones					Dimensiones de resaltes y radios de acuerdo			Factor de cálculo
d	d ₁ ≈	D ₁ ≈	r _{1,2} min.	a	d _a min.	D _a máx.	r _a máx.	A
mm					mm			–
70	83,5	106	1,5	68	79	116	1,5	0,04
	83,5	106	1,5	68	79	116	1,5	0,04
	89	123	2,1	77	82	138	2	0,0954
	89	123	2,1	77	82	138	2	0,0954
75	88,5	112	1,5	72	84	121	1,5	0,0453
	88,5	112	1,5	72	84	121	1,5	0,0453
	104	131	2,1	82	87	148	2	0,122
	104	131	2,1	82	87	148	2	0,122
80	95,3	120	2	77	91	130	2	0,0629
	111	139	2,1	88	92	158	2	0,155
	111	139	2,1	88	92	158	2	0,155
85	100	128	2	83	96	139	2	0,0768
	117	148	3	93	99	166	2,5	0,193
90	114	136	2	88	101	149	2	0,106
	124	156	3	98	104	176	2,5	0,26
	124	156	3	98	104	176	2,5	0,26
95	120	145	2,1	93	107	158	2	0,138
	131	165	3	103	109	186	2,5	0,317
	131	165	3	103	109	186	2,5	0,317
100	127	153	2,1	98	112	168	2	0,176
	139	176	3	110	114	201	2	0,442
110	141	169	2,1	109	122	188	2	0,277
	154	196	3	123	124	226	2,5	0,635
120	152	183	2,1	117	132	203	2	0,354
	169	211	3	133	134	246	2,5	0,785
130	165	195	3	126	144	216	2,5	0,411
	182	227	4	144	147	263	3	1,06
140	179	211	3	137	154	236	2,5	0,556
	196	244	4	154	158	282	3	1,4
150	194	226	3	147	164	256	2,5	0,793
	211	259	4	165	167	303	3	1,65

3.4 Rodamientos de bolas con cuatro puntos de contacto

d 160 – 200 mm



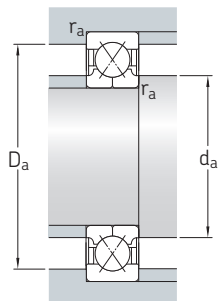
Rodamiento SKF Explorer

Dimensiones principales			Capacidad de carga básica		Carga límite de fatiga	Velocidad límite	Masa	Designaciones	
d	D	B	dinámica C	estática C ₀	P _u	r. p. m.	kg	Rodamiento con ranuras de fijación ¹⁾	sin ranuras de fijación
mm			kN		kN			–	
160	290	48	450	670	19	3 800	15,5	▶ QJ 232 N2MA	–
	340	68	570	880	23,6	3 400	34,5	▶ QJ 332 N2MA	–
170	310	52	455	720	20	3 400	19,5	▶ QJ 234 N2MA	–
	360	72	655	1 040	27	3 200	41,5	▶ QJ 334 N2MA	–
180	320	52	475	765	20,8	3 400	20,5	▶ QJ 236 N2MA	–
	380	75	680	1 100	28	3 000	47,5	QJ 336 N2MA	–
190	340	55	510	850	22,4	3 200	23,5	QJ 238 N2MA	–
	400	78	702	1 160	28,5	2 800	49	QJ 338 N2MA	–
200	360	58	540	915	23,2	3 000	28,5	QJ 240 N2MA	–

Rodamiento SKF Explorer

▶ Producto popular

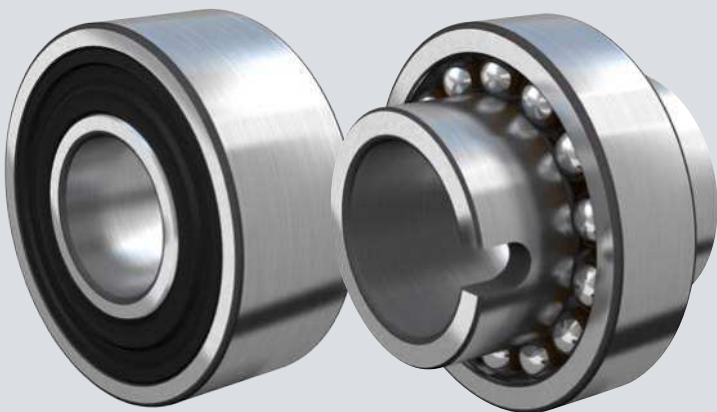
¹⁾ Para obtener información sobre las dimensiones de las ranuras de fijación → tabla 1, página 387



Dimensiones					Dimensiones de resaltes y radios de acuerdo			Factor de cálculo
d	d ₁ ≈	D ₁ ≈	r _{1,2} min.	a	d _a min.	D _a máx.	r _a máx.	A
mm					mm			–
160	204	243	3	158	174	276	2,5	1,1
	224	276	4	175	177	323	3	2,12
170	204	243	4	168	187	293	3	1,26
	237	293	4	186	187	343	3	2,92
180	231	269	4	175	197	303	3	1,39
	252	309	4	196	197	363	3	3,38
190	244	285	4	185	207	323	3	1,77
	263	326	5	207	210	380	4	4,45
200	258	302	4	196	217	363	3	2,33



Rodamientos de bolas a rótula



4 Rodamientos de bolas a rótula



Diseños y versiones	439		
Rodamientos sellados	439		
Grasas para rodamientos tapados	440		
Vida útil de la grasa para rodamientos tapados	440		
Rodamientos de bolas a rótula de gran tamaño	440		
Rodamientos con aro interior prolongado	440		
Jaulas	442		
Datos de los rodamientos	443		
(Estándares de las dimensiones, tolerancias, juego interno, desalineación admisible)			
Cargas	445		
(Carga mínima, capacidad de carga axial, carga dinámica equivalente del rodamiento, carga estática equivalente del rodamiento)			
Límites de temperatura	445		
Velocidad admisible	446		
Consideraciones de diseño	446		
Protuberancia de bolas	446		
Rodamientos sobre manguitos	446		
Rodamientos con aro interior prolongado	446		
Soportes para rodamientos adecuados	447		
Montaje	447		
Montaje de rodamientos con agujero cilíndrico	447		
Montaje de rodamientos con agujero cónico	447		
Sistema de designación	449		
Tablas de productos			
4.1 Rodamientos de bolas a rótula	450		
4.2 Rodamientos de bolas a rótula sobre un manguito de fijación	458		
4.3 Rodamientos de bolas a rótula con aro interior prolongado	462		
		Otros rodamientos de bolas a rótula	
		Rodamientos con Solid Oil	1023

4 Rodamientos de bolas a rótula

4



Más información

Conocimientos generales sobre rodamientos 17

Proceso de selección de rodamientos 59

Lubricación 109

Interfaces del rodamiento 139

Tolerancias de los asientos para condiciones estándares 148

Selección del juego interno 182

Sellado, montaje y desmontaje . . 193

Instrucciones de montaje para rodamientos individuales

→ skf.com/mount

Método de calado de rodamientos SKF Drive-up

→ skf.com/drive-up

Manual de mantenimiento de los rodamientos SKF

Los rodamientos de bolas a rótula tienen dos hileras de bolas, un camino de rodadura esférico común en el aro exterior y dos ranuras profundas continuas en los caminos de rodadura del aro interior. Están disponibles abiertos o sellados. Los rodamientos no se ven afectados por la desalineación angular del eje con respecto al soporte (**fig. 1**), que puede producirse, por ejemplo, por la flexión del eje.

Características de los rodamientos

- **Soportan la desalineación estática y dinámica**

Los rodamientos son autoalineables como los rodamientos de rodillos a rótula o los rodamientos CARB.

- **Excelente rendimiento a altas velocidades**

Los rodamientos de bolas a rótula generan menos fricción que ningún otro tipo de rodamiento, lo que les permite funcionar a menor temperatura incluso a altas velocidades.

- **Mantenimiento mínimo**

Debido a la baja generación de calor, la temperatura del rodamiento es inferior, lo que se traduce en una mayor vida útil y menor frecuencia de mantenimiento.

- **Baja fricción**

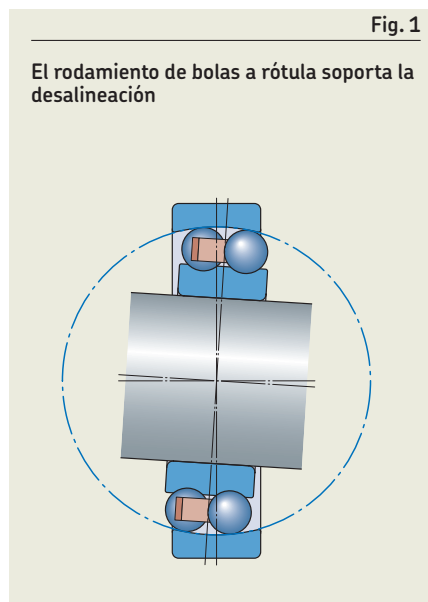
La conformidad muy suelta entre las bolas y el aro exterior mantiene bajos los niveles de fricción y de calor por fricción.

- **Excelente rendimiento con cargas ligeras**

Los rodamientos de bolas a rótula tienen bajos requisitos de carga mínima.

- **Bajo nivel de ruido**

Los rodamientos de bolas a rótula pueden reducir los niveles de ruido y vibración, p. ej., en ventiladores.



Diseños y versiones

Gama estándar SKF

Las versiones de rodamientos de bolas a rótula SKF son:

- abierto (**fig. 2**)
 - con agujero cilíndrico
 - con agujero cónico, p. ej., para su uso con manguitos de fijación (**fig. 3**)
 - con aro interior prolongado (**fig. 4**)
- sellado (**fig. 5**)
 - con agujero cilíndrico
 - con agujero cónico, p. ej., para su uso con manguitos de fijación

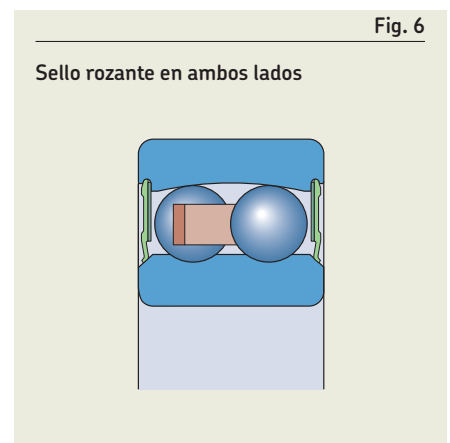
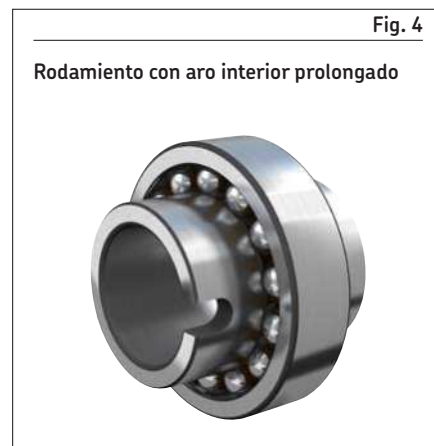
Rodamientos sellados

Están disponibles rodamientos sellados equipados con sellos rozantes en ambos lados (**fig. 6**):

- de las series 22 y 23
- con diámetro del agujero $10 \leq d \leq 70$ mm
- con sellos fabricados de caucho de acrilonitrilo-butadieno (acrylonitrile-butadiene rubber, NBR) reforzado con chapa de acero (resistentes al aceite y al desgaste, sufijo de designación -2RS1)

La desalineación angular admisible de los rodamientos sellados se reduce ligeramente en comparación con los rodamientos de diseño abierto.

4



4 Rodamientos de bolas a rótula

Grasas para rodamientos tapados

Los rodamientos sellados en ambos lados están lubricados de por vida y prácticamente no necesitan mantenimiento. Se rellenan con una de las siguientes grasas estándares, que tienen buenas propiedades anticorrosivas (**tabla 1**):

- $D \leq 62$ → grasa MT47
- $D > 62$ → grasa MT33

Vida útil de la grasa para rodamientos tapados

- se representa como L_{10} , es decir, un período al final del cual el 90% de los rodamientos siguen lubricados de manera confiable.
- depende de la temperatura de funcionamiento y del valor de nd_m (**diagrama 1**)

La vida útil de la grasa, que se especifica en el **diagrama 1**, es válida para la siguiente combinación de condiciones de funcionamiento:

- presencia de un eje horizontal;
- giro del aro interior;
- carga ligera ($P \leq 0,05 C$);
- temperatura de funcionamiento dentro de la zona verde de temperatura de la grasa (**tabla 1**);

- presencia de una máquina fija;
- bajos niveles de vibración.

Con diferentes condiciones de funcionamiento, la vida útil de la grasa obtenida con ayuda del diagrama se debe ajustar:

- ejes verticales → 50% del valor obtenido
- cargas más elevadas ($P > 0,05 C$) → utilizar el factor de reducción (**tabla 2**)

Cuando los rodamientos sellados deben funcionar en determinadas condiciones extremas, como velocidades muy elevadas o temperaturas elevadas, puede aparecer grasa en el diámetro de la tapa. En los casos en que esto pudiera ser perjudicial para determinadas disposiciones de rodamientos, se deben tomar las medidas adecuadas. Para obtener más información, comuníquese con el Departamento de Ingeniería de Aplicaciones de SKF.

Rodamientos de bolas a rótula de gran tamaño

- están disponibles de las series 130 y 139
- están equipados con una ranura anular en el aro exterior y (**fig. 7**):

- tres orificios de lubricación equidistantes en el aro exterior
- seis orificios de lubricación equidistantes en el aro interior
- se pueden utilizar en cualquier aplicación en la que se prefiera una fricción baja a una capacidad de carga elevada (p. ej., en la industria papelera)

Rodamientos con aro interior prolongado

- están (**fig. 8**) diseñados para aplicaciones menos exigentes que utilizan ejes de clase comercial.
- tienen una tolerancia especial del agujero, clase JS7 (**tabla 3**), que facilita el montaje y el desmontaje.
- se fijan axialmente en el eje por medio de una ranura en un extremo del aro interior que se engancha con un pasador o tornillo de resalte (**fig. 9**) ajustado al eje.
Esto también evita que el eje gire en el agujero del rodamiento.

Diagrama 1

Vida útil de la grasa para los rodamientos de bolas a rótula estándares tapados, donde $P = 0,05 C$

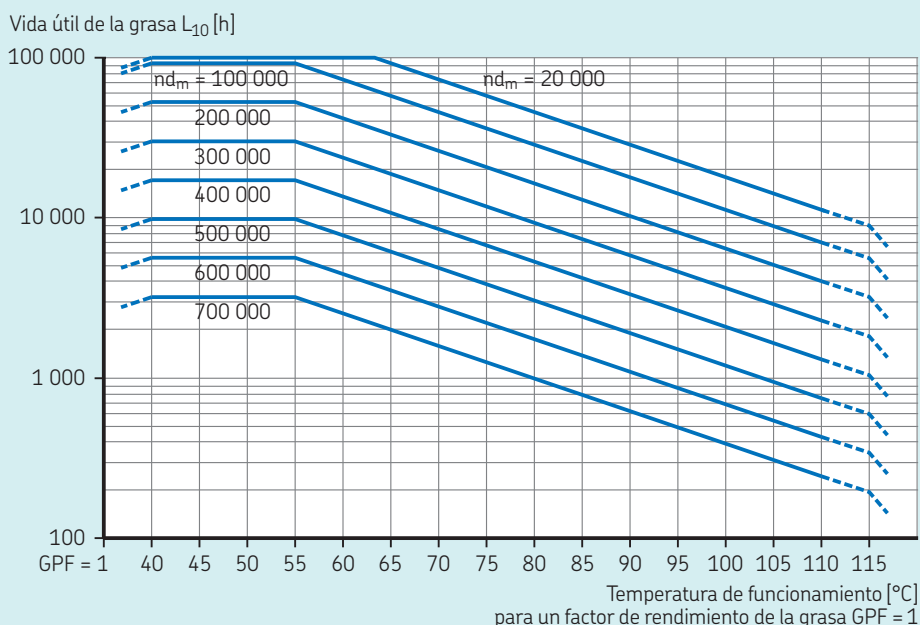


Tabla 1

Especificaciones técnicas de las grasas estándares SKF para los rodamientos de bolas a rótula sellados

Diámetro exterior del rodamiento [mm]	Grasa	Rango de temperaturas ¹⁾							Espesante	Tipo de aceite base	Grado NLGI	Viscosidad del aceite base [mm ² /s]	
		-50	0	50	100	150	200	250				°C	a 40 °C (105 °F)
D ≤ 62	MT47								Jabón de litio	Mineral	2	70	7,3
D > 62	MT33								Jabón de litio	Mineral	3	100	10

-60 30 120 210 300 390 480 °F

¹⁾ Consulte el concepto del semáforo de SKF (página 117)



Fig. 7

Ranura anular y orificios de lubricación

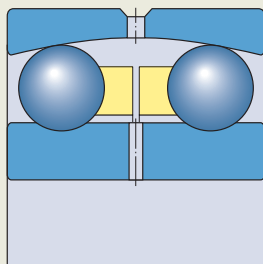


Tabla 2

Factor de reducción de la vida útil de la grasa según la carga

Carga P	Factor de reducción
≤ 0,05 C	1
0,1 C	0,7
0,125 C	0,5
0,25 C	0,2

Tabla 3

Tolerancia del agujero de los rodamientos de bolas a rótula con aro interior prolongado

Diámetro del agujero d	Clase de tolerancia JS7	Desviación	
		U	L
> 30	mm	μm	
18	30	+10,5	-10,5
30	50	+12,5	-12,5
50	80	+15	-15

Fig. 8

Rodamiento con aro interior prolongado

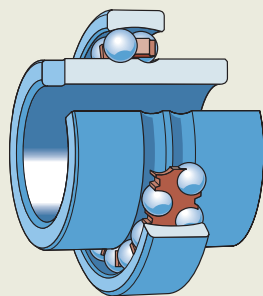


Fig. 9

Fijación axial de los rodamientos con aro interior prolongado

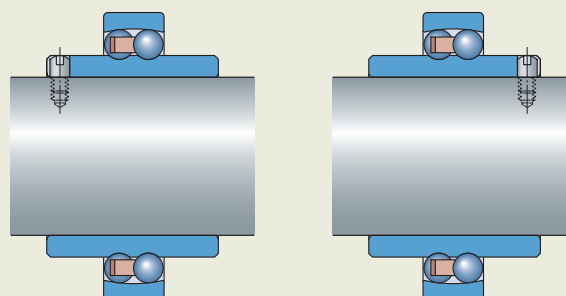
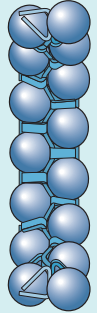
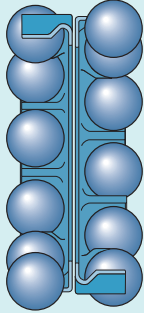
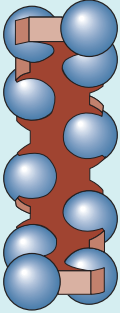
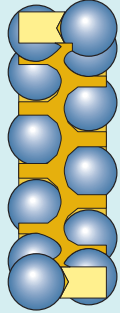
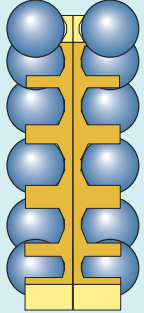


Tabla 4

Jaulas para rodamientos de bolas a rótula

					
Tipo de jaula	De una pieza, centrada respecto de las bolas	De dos piezas, centrada respecto de las bolas	De una pieza, de montaje a presión, centrada respecto de las bolas	De una pieza, centrada respecto de las bolas	De dos piezas, centrada respecto de las bolas
Material	Estampada de acero	Estampada de acero	PA66, reforzada con fibra de vidrio	Mecanizada de latón	Mecanizada de latón
Sufijo	–	–	TN9	M (sin sufijo de designación cuando el $d \geq 150$ mm)	M (sin sufijo de designación cuando el $d \geq 150$ mm)

En el caso de los rodamientos con jaulas no estándares, comuníquese con SKF.

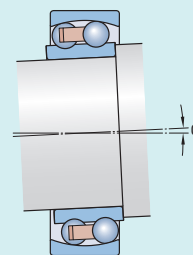
Jaulas

Según la serie y el tamaño, los rodamientos de bolas a rótula SKF están equipados con una de las jaulas que se muestran en la **tabla 4**.

Cuando se utilizan a temperaturas elevadas, algunos lubricantes pueden tener efectos perjudiciales sobre las jaulas de poliamida. Para obtener más información sobre la idoneidad de las jaulas, consulte la sección *Jaulas*, **página 187**.

Tabla 5

Desalineación angular admisible



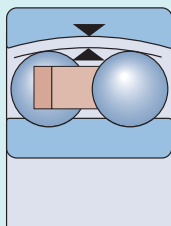
Rodamientos/series	Desalineación α
–	o
108, 126, 127, 129, 135	3
12 (E)	2,5
13 (E)	3
22 (E)	2,5
22 E-2RS1	1,5
23 (E)	3
23 E-2RS1	1,5
112 (E)	2,5
130, 139	3

Datos de los rodamientos

<p>Estándares de las dimensiones</p>	<p>Dimensiones principales: ISO 15 A excepción de los siguientes:</p> <ul style="list-style-type: none"> • Rodamientos con aro interior prolongado
<p>Tolerancias</p> <p>Para obtener más información → página 35</p>	<p>Normal A excepción de los siguientes:</p> <ul style="list-style-type: none"> • Rodamientos con aro interior prolongado: agujero para la clase de tolerancia JS7 (tabla 3, página 441) de acuerdo con la norma ISO 286-2 <p>Valores: ISO 492 (tabla 2, página 38)</p>
<p>Juego interno</p> <p>Para obtener más información → página 182</p>	<p>Normal, C3 Compruebe la disponibilidad de C2 (solo agujero cilíndrico) A excepción de los siguientes:</p> <ul style="list-style-type: none"> • Rodamientos de las series 130 y 139: C3 • Rodamientos con aro interior prolongado: varían entre el valor mínimo de C2 hasta el valor máximo de Normal <p>Valores: ISO 5753-1 (tabla 6, página 444) Los valores corresponden a los rodamientos antes de montar y sin carga.</p>
<p>Desalineación admisible</p>	<p>Valores orientativos para la condición normal de funcionamiento (tabla 5). El uso completo de estos valores depende del diseño de la disposición de los componentes adyacentes, como los sellos externos.</p>



Juego radial interno de los rodamientos de bolas a rótula



Rodamientos con agujero cilíndrico

Diámetro del agujero d		Juego radial interno					
>	≤	C2		Normal		C3	
		mín.	máx.	mín.	máx.	mín.	máx.
mm		μm					
2,5	6	1	8	5	15	10	20
6	10	2	9	6	17	12	25
10	14	2	10	6	19	13	26
14	18	3	12	8	21	15	28
18	24	4	14	10	23	17	30
24	30	5	16	11	24	19	35
30	40	6	18	13	29	23	40
40	50	6	19	14	31	25	44
50	65	7	21	16	36	30	50
65	80	8	24	18	40	35	60
80	100	9	27	22	48	42	70
100	120	10	31	25	56	50	83
120	140	10	38	30	68	60	100
140	160	–	–	–	–	70	120
160	180	–	–	–	–	82	138
180	200	–	–	–	–	93	157
200	225	–	–	–	–	100	170
225	250	–	–	–	–	115	195

Rodamientos con agujero cónico

Diámetro del agujero d		Juego radial interno					
>	≤	C2		Normal		C3	
		mín.	máx.	mín.	máx.	mín.	máx.
mm		μm					
18	24	–	–	13	26	30	33
24	30	–	–	15	28	23	39
30	40	–	–	19	35	29	46
40	50	–	–	22	39	33	52
50	65	–	–	27	47	41	61
65	80	–	–	35	57	50	75
80	100	–	–	42	68	62	90
100	120	–	–	50	81	75	108

Cargas

Carga mínima Para obtener más información → página 106	$F_{rm} = k_r \left(\frac{v n}{1\ 000} \right)^{2/3} \left(\frac{d_m}{100} \right)^2$	Símbolos B ancho del rodamiento [mm] d diámetro del agujero del rodamiento [mm] d _m diámetro medio del rodamiento [mm] = 0,5 (d + D) e factor de cálculo (tablas de productos, página 450) F _a carga axial [kN] F _{ap} carga axial máxima admisible [kN] F _r carga radial [kN] F _{rm} carga radial mínima [kN] k _r factor de carga mínima (tablas de productos) n velocidad de giro [r. p. m.] P carga dinámica equivalente del rodamiento [kN] P ₀ carga estática equivalente del rodamiento [kN] Y ₀ , Y ₁ , Y ₂ factores de cálculo (tablas de productos) v viscosidad del aceite a la temperatura de funcionamiento [mm ² /s]
Capacidad de carga axial Rodamientos montados sobre un manguito de fijación sobre ejes planos sin un resalte fijo: F _{ap} = 0,003 B d siempre y cuando los rodamientos estén montados correctamente.		
Carga dinámica equivalente del rodamiento Para obtener más información → página 91	$F_a/F_r \leq e \rightarrow P = F_r + Y_1 F_a$ $F_a/F_r > e \rightarrow P = 0,65 F_r + Y_2 F_a$	
Carga estática equivalente del rodamiento Para obtener más información → página 105	$P_0 = F_r + Y_0 F_a$	

4



Límites de temperatura

La temperatura de funcionamiento admisible para los rodamientos de bolas a rótula puede estar limitada por lo siguiente:

- la estabilidad dimensional de los aros y las bolas del rodamiento;
- la jaula;
- los sellos;
- el lubricante.

En los casos en que se prevean temperaturas fuera del rango admisible, comuníquese con SKF.

Aros y bolas del rodamiento

Los rodamientos de bolas a rótula SKF se estabilizan térmicamente a una temperatura de hasta 120 °C (250 °F).

Jaulas

Las jaulas de acero o latón pueden utilizarse con las mismas temperaturas de funcionamiento que los aros y las bolas del rodamiento. Para conocer los límites de temperatura de las jaulas de polímero, consulte la sección *Jaulas de polímero*, **página 188**.

Sellos

La temperatura de funcionamiento admisible para los sellos de caucho de nitrilo-butadieno (nitrile-butadiene rubber, NBR) es de -40 a +100 °C (de -40 a +210 °F). Se pueden soportar temperaturas de hasta 120 °C (250 °F) durante períodos breves.

Por lo general, los picos de temperatura se dan en el labio del sello.

Lubricantes

Los límites de temperatura de las grasas utilizadas en los rodamientos de bolas a rótula SKF sellados se indican en la **tabla 1, página 441**. Para conocer los límites de temperatura de otras grasas SKF, consulte la sección *Selección de una grasa SKF adecuada*, **página 116**.

Cuando se utilicen lubricantes no suministrados por SKF, los límites de temperatura deben evaluarse según el concepto del semáforo de SKF (**página 117**).

Velocidad admisible

Las velocidades nominales de las **tablas de productos** indican:

- la **velocidad de referencia**, que permite realizar una rápida evaluación de la capacidad de velocidad desde un marco térmico de referencia
- la **velocidad límite**, que es un límite mecánico que no debe superarse a menos que el diseño del rodamiento y la aplicación estén adaptados para velocidades más altas

Para obtener más información, consulte *Temperatura y velocidad de funcionamiento*, **página 130**.

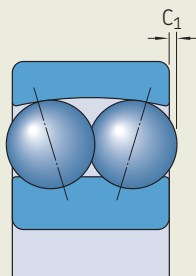
Consideraciones de diseño

Protuberancia de bolas

Las bolas de algunos rodamientos de las series 12 y 13 sobresalen por las caras laterales del rodamiento (**fig. 10**). Los valores de la protuberancia se indican en la **tabla de productos, página 457**, y deben considerarse al diseñar los componentes próximos al rodamiento.

Fig. 10

Protuberancia de bolas por las caras laterales



Rodamientos sobre manguitos

Los rodamientos de bolas a rótula con agujero cónico pueden montarse con:

- un manguito de fijación sobre ejes planos o escalonados (**fig. 11**)
- un manguito de desmontaje sobre ejes escalonados (**fig. 12**)

Los manguitos de fijación se entregan completos con un dispositivo de fijación.

Para obtener información sobre los manguitos de fijación SKF correspondientes, consulte la **tabla de productos, página 458**.

Cuando utilice rodamientos sellados, asegúrese de utilizar los conjuntos adecuados de manguitos de fijación SKF (p. ej., manguito de diseño E, consulte la **tabla de productos**) para evitar que el dispositivo de fijación interfiera con el sello (**fig. 13**). Como alternativa, utilice un anillo distanciador entre el rodamiento y la arandela de fijación.

Para obtener más información

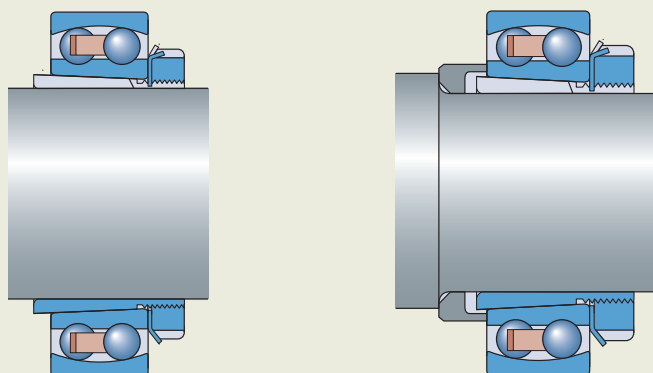
- *Manguitos de fijación*, **página 1065**
- *Manguitos de desmontaje*, **página 1087**

Rodamientos con aro interior prolongado

Cuando se utilizan dos de estos rodamientos para soportar un eje, para fijar el eje axialmente, se deben disponer las ranuras de los aros interiores enfrentadas u opuestas entre sí (**fig. 9, página 441**).

Fig. 11

Rodamientos con agujero cónico montados con un manguito de fijación



En un eje plano

En un eje escalonado

Soportes para rodamientos adecuados

Los soportes de rodamientos SKF adecuados se encuentran disponibles en una variedad de diseños y tamaños para una amplia gama de aplicaciones. Los diseños incluyen los siguientes:

- Soportes de pie SNL y SE de las series 2, 3, 5 y 6
- Soportes con pestaña FNL
- Soportes de pie SAF para ejes en pulgadas

Existe información adicional en línea sobre soportes de rodamientos SKF en skf.com/housings.

Montaje

Montaje de rodamientos con agujero cilíndrico

Consulte *Montaje de rodamientos con agujero cilíndrico*, página 201.

Montaje de rodamientos con agujero cónico

Los rodamientos con agujero cónico se montan con un ajuste de interferencia, mediante uno de los siguientes métodos:

1 Detección de la reducción del juego girando e inclinando el aro exterior (fig. 14)

- Este método es válido para rodamientos con un juego radial normal (no es válido para rodamientos sellados).
- La reducción del juego en el rodamiento es suficiente cuando el aro exterior puede girarse fácilmente, pero se siente una pequeña resistencia cuando se lo inclina.

2 Medición del ángulo de apriete de la tuerca de fijación (tabla 7, página 448)

3 Medición del calado axial (tabla 7)

4 Aplicación del método de calado de rodamientos SKF Drive-up

En el caso de los rodamientos con $d \geq 50$ mm, SKF recomienda utilizar el método de calado de rodamientos SKF Drive-up. Es un método rápido, confiable y seguro para determinar el ajuste de interferencia adecuado. Existe información adicional en línea en skf.com/drive-up.

Para obtener más información sobre estos métodos de montaje, consulte la sección *Montaje de rodamientos con agujero cónico*, página 203, o el *Manual de mantenimiento de los rodamientos SKF*.

4



Fig. 12

Rodamiento con agujero cónico montado con un manguito de desmontaje sobre un eje escalonado

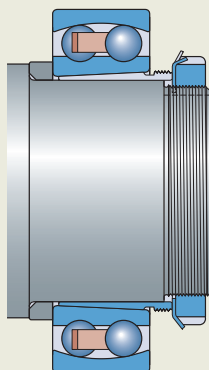


Fig. 13

Rodamiento sellado con agujero cónico montado con un manguito de fijación de diseño E

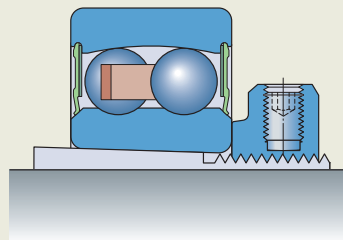


Fig. 14

Comprobar reducción del juego

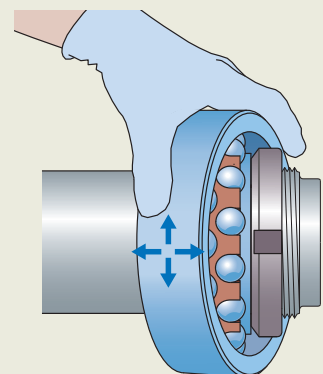
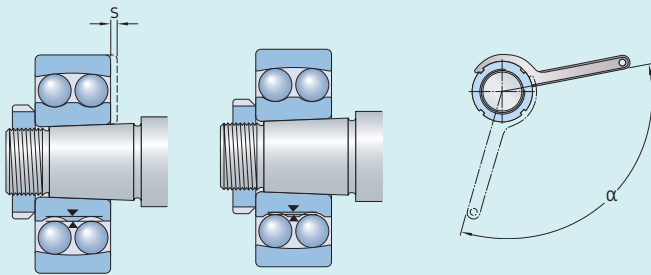


Tabla 7

Datos de calado para rodamientos de bolas a rótula con agujero cónico

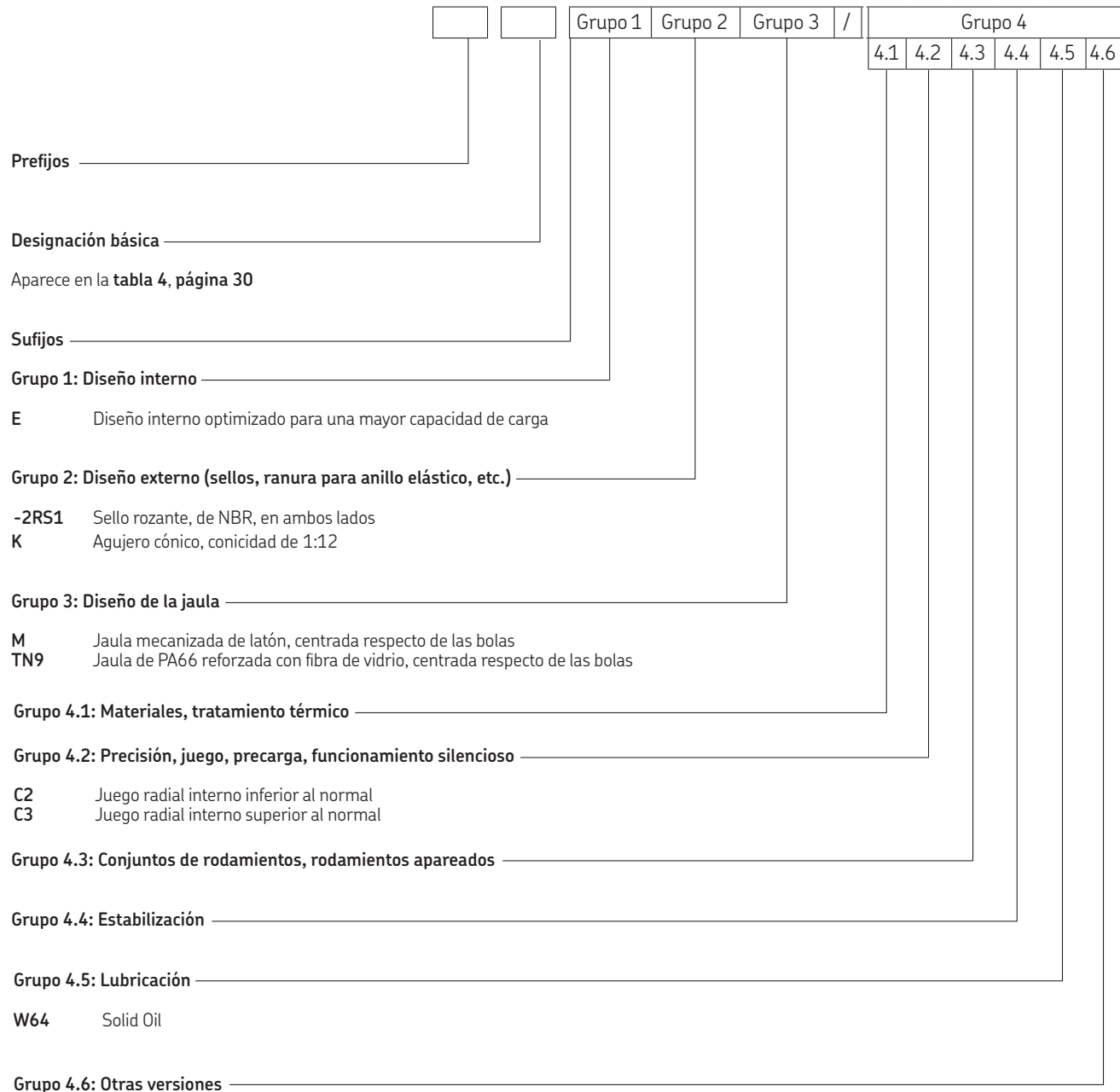


Diámetro del agujero d	Calado axial $s^{1)2)}$	Ángulo de apriete de la tuerca de fijación $\alpha^{2)}$
mm	mm	°
20	0,22	80
25	0,22	55
30	0,22	55
35	0,30	70
40	0,30	70
45	0,35	80
50	0,35	80
55	0,40	75
60	0,40	75
65	0,40	80
70	0,40	80
75	0,45	85
80	0,45	85
85	0,60	110
90	0,60	110
95	0,60	110
100	0,60	110
110	0,70	125
120	0,70	125

1) No válido para el método de calado de rodamientos SKF Drive-up.

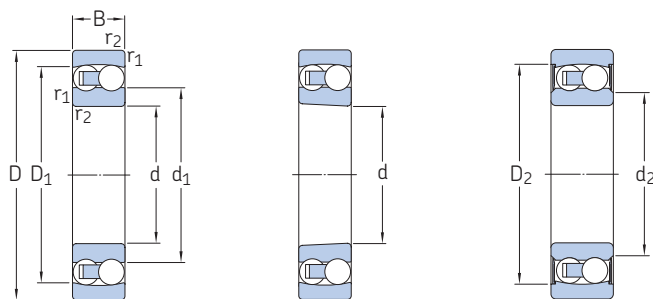
2) Los valores indicados son válidos únicamente para ejes macizos de acero y aplicaciones generales. Deben utilizarse únicamente como valores orientativos, ya que es difícil establecer una posición de inicio exacta. Además, el calado axial "s" difiere ligeramente entre las diferentes series de rodamientos.

Sistema de designación



4.1 Rodamientos de bolas a rótula

d 5 – 20 mm



Agujero cilíndrico

Agujero cónico

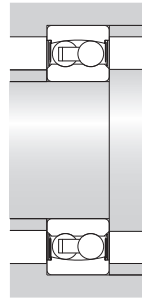
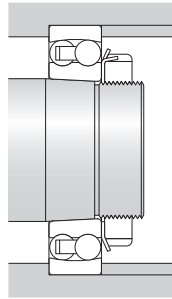
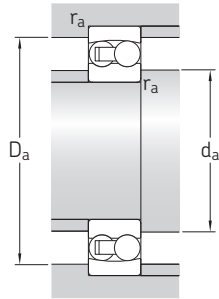
Sellado

4.1



Dimensiones principales			Capacidad de carga básica		Carga límite de fatiga P_u	Velocidades nominales		Masa	Designaciones	
d	D	B	dinámica C	estática C_0		Velocidad de referencia	Velocidad límite		Rodamiento con agujero cilíndrico	agujero cónico
mm			kN		kN	r. p. m.		kg	–	
5	19	6	2,51	0,48	0,025	63 000	45 000	0,009	▶ 135 TN9	–
6	19	6	2,51	0,48	0,025	70 000	45 000	0,009	▶ 126 TN9	–
7	22	7	2,65	0,56	0,029	63 000	40 000	0,014	▶ 127 TN9	–
8	22	7	2,65	0,56	0,029	60 000	40 000	0,014	▶ 108 TN9	–
9	26	8	3,9	0,82	0,043	60 000	38 000	0,022	▶ 129 TN9	–
10	30	9	5,53	1,18	0,061	56 000	36 000	0,034	▶ 1200 ETN9	–
	30	14	5,53	1,18	0,06	–	17 000	0,048	▶ 2200 E-2RS1TN9	–
	30	14	8,06	1,73	0,09	50 000	34 000	0,047	▶ 2200 ETN9	–
12	32	10	6,24	1,43	0,072	50 000	32 000	0,04	▶ 1201 ETN9	–
	32	14	6,24	1,43	0,08	–	16 000	0,053	▶ 2201 E-2RS1TN9	–
	32	14	8,52	1,9	0,098	45 000	30 000	0,053	▶ 2201 ETN9	–
15	37	12	9,36	2,16	0,12	40 000	28 000	0,067	▶ 1301 ETN9	–
	37	17	11,7	2,7	0,14	38 000	28 000	0,095	2301	–
	35	11	7,41	1,76	0,09	45 000	28 000	0,049	▶ 1202 ETN9	–
17	35	14	7,41	1,76	0,09	–	14 000	0,058	▶ 2202 E-2RS1TN9	–
	35	14	8,71	2,04	0,11	38 000	26 000	0,06	▶ 2202 ETN9	–
	42	13	10,8	2,6	0,14	34 000	24 000	0,094	▶ 1302 ETN9	–
20	42	17	10,8	2,6	0,14	–	12 000	0,11	▶ 2302 E-2RS1TN9	–
	42	17	11,9	2,9	0,15	32 000	24 000	0,12	▶ 2302	–
	40	12	8,84	2,2	0,12	38 000	24 000	0,073	▶ 1203 ETN9	–
17	40	16	8,84	2,2	0,12	–	12 000	0,089	▶ 2203 E-2RS1TN9	–
	40	16	10,6	2,55	0,14	34 000	24 000	0,088	▶ 2203 ETN9	–
	47	14	12,7	3,4	0,18	28 000	20 000	0,12	▶ 1303 ETN9	–
20	47	19	12,7	3,4	0,18	–	11 000	0,16	▶ 2303 E-2RS1TN9	–
	47	19	14,3	3,55	0,19	30 000	22 000	0,18	2303 M	–
	47	14	12,7	3,4	0,18	32 000	20 000	0,12	▶ 1204 ETN9	1204 EKTN9
20	47	18	12,7	3,4	0,18	–	10 000	0,14	▶ 2204 E-2RS1TN9	–
	47	18	16,8	4,15	0,22	28 000	20 000	0,14	▶ 2204 ETN9	–
	52	15	14,3	4	0,21	26 000	18 000	0,16	▶ 1304 ETN9	–
20	52	21	14,3	4	0,21	–	9 000	0,21	▶ 2304 E-2RS1TN9	–
	52	21	18,2	4,75	0,24	26 000	19 000	0,22	2304 TN9	–

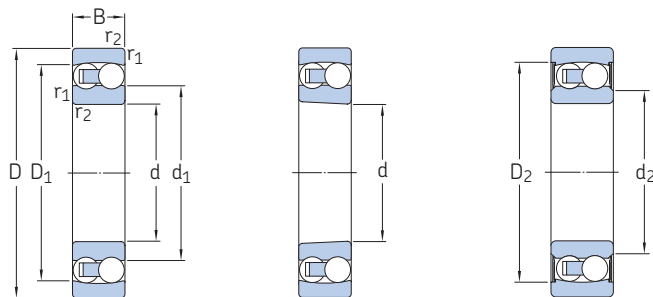
▶ Producto popular



Dimensiones						Dimensiones de resaltes y radios de acuerdo					Factores de cálculo					
d	d ₁ , d ₂	D ₁ , D ₂	C ₁	b	K	r _{1,2} min.	d _a min.	d _a máx.	D _a máx.	r _a máx.	k _r	e	Y ₁	Y ₂	Y ₀	
mm							mm					-				
5	10,3	15,4	-	-	-	0,3	7,4	-	16,6	0,3	0,045	0,33	1,9	3	2	
6	10,3	15,4	-	-	-	0,3	8,4	-	16,6	0,3	0,04	0,33	1,9	3	2	
7	12,7	17,6	-	-	-	0,3	9,4	-	19,6	0,3	0,04	0,33	1,9	3	2	
8	12,7	17,6	-	-	-	0,3	10,4	-	19,6	0,3	0,03	0,33	1,9	3	2	
9	14,8	20,4	-	-	-	0,3	11,4	-	23,6	0,3	0,04	0,33	1,9	3	2	
10	16,5	23,5	-	-	-	0,6	14,2	-	25,8	0,6	0,04	0,33	1,9	3	2	
	14,6	24,8	-	-	-	0,6	14	14	25,8	0,6	0,045	0,33	1,9	3	2	
	15,3	24,3	-	-	-	0,6	14,2	-	25,8	0,6	0,045	0,54	1,15	1,8	1,3	
12	18,2	25,7	-	-	-	0,6	16,2	-	27,8	0,6	0,04	0,33	1,9	3	2	
	15,5	27,4	-	-	-	0,6	15,5	15,5	27,8	0,6	0,045	0,33	1,9	3	2	
	17,4	26,4	-	-	-	0,6	16,2	-	27,8	0,6	0,045	0,5	1,25	2	1,3	
15	20,2	29,5	-	-	-	1	17,6	-	31,4	1	0,04	0,35	1,8	2,8	1,8	
	18,9	29,1	-	-	-	1	17,6	-	31,4	1	0,05	0,6	1,05	1,6	1,1	
	21,1	28,9	-	-	-	0,6	19,2	-	30,8	0,6	0,04	0,33	1,9	3	2	
17	19	30,4	-	-	-	0,6	19	19	30,8	0,6	0,045	0,33	1,9	3	2	
	20,8	29,5	-	-	-	0,6	19,2	-	30,8	0,6	0,045	0,43	1,5	2,3	1,6	
	23,9	34,3	-	-	-	1	20,6	-	36,4	1	0,04	0,31	2	3,1	2,2	
20	20,3	36,3	-	-	-	1	20	20	36,4	1	0,05	0,31	2	3,1	2,2	
	23,1	33,3	-	-	-	1	20,6	-	36,4	1	0,05	0,52	1,2	1,9	1,3	
	24	32,9	-	-	-	0,6	21,2	-	35,8	0,6	0,04	0,31	2	3,1	2,2	
23	21,1	35	-	-	-	0,6	21	21	35,8	0,6	0,045	0,31	2	3,1	2,2	
	23,8	33,4	-	-	-	0,6	21,2	-	35,8	0,6	0,045	0,43	1,5	2,3	1,6	
	28,8	40	-	-	-	1	22,6	-	41,4	1	0,04	0,3	2,1	3,3	2,2	
26	25,5	41,3	-	-	-	1	22	25,5	41,4	1	0,05	0,3	2,1	3,3	2,2	
	26,1	37,2	-	-	-	1	22,6	-	41,4	1	0,05	0,52	1,2	1,9	1,3	
	28,8	40	-	-	-	1	25,6	-	41,4	1	0,04	0,3	2,1	3,3	2,2	
30	25,9	41,3	-	-	-	1	25	25,5	41,4	1	0,045	0,3	2,1	3,3	2,2	
	27,3	40	-	-	-	1	25,6	-	41,4	1	0,045	0,4	1,6	2,4	1,6	
	33,3	44,6	-	-	-	1	27	-	45	1	0,04	0,28	2,2	3,5	2,5	
35	28,6	46,3	-	-	-	1,1	26,5	28,5	45	1,1	0,05	0,28	2,2	3,5	2,5	
	29,1	41,9	-	-	-	1,1	27	-	45	1,1	0,05	0,52	1,2	1,9	1,3	

4.1 Rodamientos de bolas a rótula

d 25 – 45 mm



Agujero cilíndrico

Agujero cónico

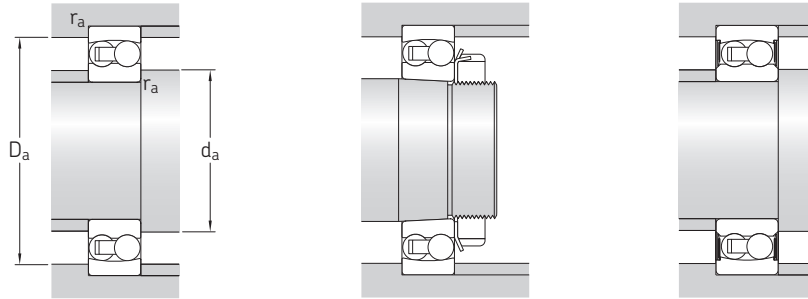
Sellado

4.1



Dimensiones principales			Capacidad de carga básica		Carga límite de fatiga P_u	Velocidades nominales		Masa	Designaciones	
d	D	B	dinámica C	estática C_0		Velocidad de referencia	Velocidad límite		Rodamiento con agujero cilíndrico	agujero cónico
mm			kN		kN	r. p. m.	kg	–		
25	52	15	14,3	4	0,21	28 000	18 000	0,14	▶ 1205 ETN9	▶ 1205 EKTN9
	52	18	14,3	4	0,21	–	9 000	0,16	▶ 2205 E-2RS1TN9	▶ 2205 E-2RS1KTN9
	52	18	16,8	4,4	0,23	26 000	18 000	0,16	▶ 2205 ETN9	▶ 2205 EKTN9
62	17	19	5,4	5,4	0,28	22 000	15 000	0,26	▶ 1305 ETN9	▶ 1305 EKTN9
	24	19	5,4	5,4	0,28	–	7 500	0,34	▶ 2305 E-2RS1TN9	▶ 2305 E-2RS1KTN9
	24	27	7,1	7,1	0,37	22 000	16 000	0,34	▶ 2305 ETN9	▶ 2305 EKTN9
30	16	15,6	4,65	0,24	24 000	15 000	0,22	▶ 1206 ETN9	▶ 1206 EKTN9	
	20	15,6	4,65	0,24	–	7 500	0,26	▶ 2206 E-2RS1TN9	▶ 2206 E-2RS1KTN9	
	20	23,8	6,7	0,35	22 000	15 000	0,26	▶ 2206 ETN9	▶ 2206 EKTN9	
72	19	22,5	6,8	0,36	19 000	13 000	0,39	▶ 1306 ETN9	▶ 1306 EKTN9	
	27	22,5	6,8	0,36	–	6 700	0,51	▶ 2306 E-2RS1TN9	▶ 2306 E-2RS1KTN9	
	27	31,2	8,8	0,45	18 000	13 000	0,5	▶ 2306	▶ 2306 K	
35	17	19	6	0,31	20 000	13 000	0,32	▶ 1207 ETN9	▶ 1207 EKTN9	
	23	19	6	0,31	–	6 300	0,41	▶ 2207 E-2RS1TN9	▶ 2207 E-2RS1KTN9	
	23	30,2	8,8	0,455	18 000	12 000	0,4	▶ 2207 ETN9	▶ 2207 EKTN9	
80	21	26,5	8,5	0,43	16 000	11 000	0,51	▶ 1307 ETN9	▶ 1307 EKTN9	
	31	26,5	8,5	0,43	–	5 600	0,7	▶ 2307 E-2RS1TN9	▶ 2307 E-2RS1KTN9	
	31	39,7	11,2	0,59	16 000	12 000	0,68	▶ 2307 ETN9	▶ 2307 EKTN9	
40	18	19,9	6,95	0,36	18 000	11 000	0,42	▶ 1208 ETN9	▶ 1208 EKTN9	
	23	19,9	6,95	0,36	–	5 600	0,5	▶ 2208 E-2RS1TN9	▶ 2208 E-2RS1KTN9	
	23	31,9	10	0,51	16 000	11 000	0,51	▶ 2208 ETN9	▶ 2208 EKTN9	
90	23	33,8	11,2	0,57	14 000	9 500	0,68	▶ 1308 ETN9	▶ 1308 EKTN9	
	33	33,8	11,2	0,57	–	5 000	0,96	▶ 2308 E-2RS1TN9	▶ 2308 E-2RS1KTN9	
	33	54	16	0,82	14 000	10 000	0,93	▶ 2308 ETN9	▶ 2308 EKTN9	
45	19	22,9	7,8	0,4	17 000	11 000	0,47	▶ 1209 ETN9	▶ 1209 EKTN9	
	23	22,9	7,8	0,4	–	5 300	0,53	▶ 2209 E-2RS1TN9	▶ 2209 E-2RS1KTN9	
	23	32,5	10,6	0,54	15 000	10 000	0,55	▶ 2209 ETN9	▶ 2209 EKTN9	
100	25	39	13,4	0,7	12 000	8 500	0,96	▶ 1309 ETN9	▶ 1309 EKTN9	
	36	39	13,4	0,7	–	4 500	1,3	▶ 2309 E-2RS1TN9	▶ 2309 E-2RS1KTN9	
	36	63,7	19,3	1	13 000	9 000	1,25	▶ 2309 ETN9	▶ 2309 EKTN9	

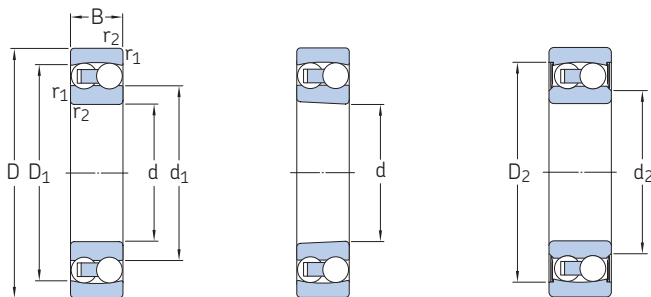
▶ Producto popular



Dimensiones						Dimensiones de resaltes y radios de acuerdo					Factores de cálculo					
d	d ₁ , d ₂	D ₁ , D ₂	C ₁	b	K	r _{1,2} min.	d _a min.	d _a máx.	D _a máx.	r _a máx.	k _r	e	Y ₁	Y ₂	Y ₀	
mm							mm					-				
25	33,3	44,6	-	-	-	1	30,6	-	46,4	1	0,04	0,28	2,2	3,5	2,5	
	31	46,3	-	-	-	1	30,6	31	46,4	1	0,045	0,28	2,2	3,5	2,5	
	32,2	45,1	-	-	-	1	30,6	-	46,4	1	0,045	0,35	1,8	2,8	1,8	
	38	50,7	-	-	-	1,1	32	-	55	1,1	0,04	0,28	2,2	3,5	2,5	
	32,8	52,7	-	-	-	1,1	32	32,5	55	1,1	0,05	0,28	2,2	3,5	2,5	
	35,5	52,3	-	-	-	1,1	32	-	55	1,1	0,05	0,44	1,4	2,2	1,4	
30	40,3	51,9	-	-	-	1	35,6	-	56,4	1	0,04	0,25	2,5	3,9	2,5	
	36,7	54,1	-	-	-	1	35,6	36,5	56,4	1	0,045	0,25	2,5	3,9	2,5	
	38,7	54	-	-	-	1	35,6	-	56,4	1	0,045	0,33	1,9	3	2	
	45,1	59,1	-	-	-	1,1	37	-	65	1,1	0,04	0,25	2,5	3,9	2,5	
	40,4	61,9	-	-	-	1,1	37	40	65	1,1	0,05	0,25	2,5	3,9	2,5	
	41,9	59,8	-	-	-	1,1	37	-	65	1,1	0,05	0,44	1,4	2,2	1,4	
35	47	60,9	-	-	-	1,1	42	-	65	1,1	0,04	0,23	2,7	4,2	2,8	
	42,7	62,7	-	-	-	1,1	42	42,5	65	1,1	0,045	0,23	2,7	4,2	2,8	
	45,3	62,9	-	-	-	1,1	42	-	65	1,1	0,045	0,31	2	3,1	2,2	
	51,5	67,5	-	-	-	1,5	44	-	71	1,5	0,04	0,25	2,5	3,9	2,5	
	43,7	69,2	-	-	-	1,5	43,5	43,5	71	1,5	0,05	0,25	2,5	3,9	2,5	
	46,7	67	-	-	-	1,5	44	-	71	1,5	0,05	0,46	1,35	2,1	1,4	
40	53,8	67,5	-	-	-	1,1	47	-	73	1,1	0,04	0,22	2,9	4,5	2,8	
	49	69,8	-	-	-	1,1	47	49	73	1,1	0,045	0,22	2,9	4,5	2,8	
	52,3	70,2	-	-	-	1,1	47	-	73	1,1	0,045	0,28	2,2	3,5	2,5	
	61,4	80,2	-	-	-	1,1	49	-	81	1,1	0,04	0,23	2,7	4,2	2,8	
	55,4	81,8	-	-	-	1,5	49	55	81	1,5	0,05	0,23	2,7	4,2	2,8	
	53,7	77,8	-	-	-	1,5	49	-	81	1,5	0,05	0,4	1,6	2,4	1,6	
45	57,5	72,5	-	-	-	1,1	52	-	78	1,1	0,04	0,21	3	4,6	3,2	
	52,9	75,3	-	-	-	1,1	52	53	78	1,1	0,045	0,21	3	4,6	3,2	
	55,3	73,2	-	-	-	1,1	52	-	78	1,1	0,045	0,26	2,4	3,7	2,5	
	67,7	87,8	-	-	-	1,5	54	-	91	1,5	0,04	0,23	2,7	4,2	2,8	
	60,9	90	-	-	-	1,5	54	60,5	91	1,5	0,05	0,23	2,7	4,2	2,8	
	60,1	86	-	-	-	1,5	54	-	91	1,5	0,05	0,33	1,9	3	2	

4.1 Rodamientos de bolas a rótula

d 50 – 80 mm



Agujero cilíndrico

Agujero cónico

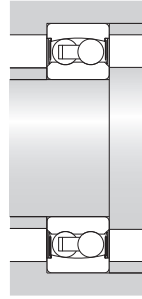
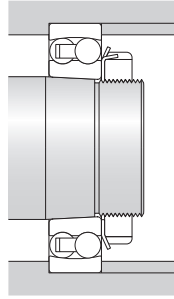
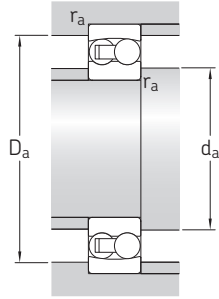
Sellado

4.1



Dimensiones principales			Capacidad de carga básica		Carga límite de fatiga P_u	Velocidades nominales		Masa	Designaciones	
d	D	B	dinámica C	estática C_0		Velocidad de referencia	Velocidad límite		Rodamiento con agujero cilíndrico	agujero cónico
mm			kN		kN	r. p. m.		kg	–	
50	90	20	26,5	9,15	0,48	16 000	10 000	0,53	▶ 1210 ETN9	▶ 1210 EKTN9
	90	23	22,9	8,15	0,42	–	4 800	0,57	▶ 2210 E-2RS1TN9	▶ 2210 E-2RS1KTN9
	90	23	33,8	11,2	0,57	14 000	9 500	0,6	▶ 2210 ETN9	▶ 2210 EKTN9
110	110	27	43,6	14	0,72	12 000	8 000	1,2	▶ 1310 ETN9	▶ 1310 EKTN9
	110	40	43,6	14	0,72	–	4 000	1,65	▶ 2310 E-2RS1TN9	▶ 2310 E-2RS1KTN9
	110	40	63,7	20	1,04	14 000	9 500	1,65	▶ 2310	▶ 2310 K
55	100	21	27,6	10,6	0,54	14 000	9 000	0,71	▶ 1211 ETN9	▶ 1211 EKTN9
	100	25	27,6	10,6	0,54	–	4 300	0,79	▶ 2211 E-2RS1TN9	▶ 2211 E-2RS1KTN9
	100	25	39	13,4	0,7	12 000	8 500	0,81	▶ 2211 ETN9	▶ 2211 EKTN9
120	120	29	50,7	18	0,92	11 000	7 500	1,6	▶ 1311 ETN9	▶ 1311 EKTN9
	120	43	76,1	24	1,25	11 000	7 500	2,1	▶ 2311	▶ 2311 K
	120	43	76,1	24	1,25	11 000	7 500	2,1	▶ 2311	▶ 2311 K
60	110	22	31,2	12,2	0,62	12 000	8 500	0,9	▶ 1212 ETN9	▶ 1212 EKTN9
	110	28	31,2	12,2	0,62	–	3 800	1,05	▶ 2212 E-2RS1TN9	▶ 2212 E-2RS1KTN9
	110	28	48,8	17	0,88	11 000	8 000	1,1	▶ 2212 ETN9	▶ 2212 EKTN9
130	130	31	58,5	22	1,12	9 000	6 300	1,95	▶ 1312 ETN9	▶ 1312 EKTN9
	130	46	87,1	28,5	1,46	9 500	7 000	2,6	▶ 2312	▶ 2312 K
	130	46	87,1	28,5	1,46	9 500	7 000	2,6	▶ 2312	▶ 2312 K
65	120	23	35,1	14	0,72	11 000	7 000	1,15	▶ 1213 ETN9	▶ 1213 EKTN9
	120	31	35,1	14	0,72	–	3 600	1,4	▶ 2213 E-2RS1TN9	▶ 2213 E-2RS1KTN9
	120	31	57,2	20	1,02	10 000	7 000	1,45	▶ 2213 ETN9	▶ 2213 EKTN9
140	140	33	65	25,5	1,25	8 500	6 000	2,45	▶ 1313 ETN9	▶ 1313 EKTN9
	140	48	95,6	32,5	1,66	9 000	6 300	3,25	▶ 2313	▶ 2313 K
	140	48	95,6	32,5	1,66	9 000	6 300	3,25	▶ 2313	▶ 2313 K
70	125	24	35,8	14,6	0,75	11 000	7 000	1,25	▶ 1214 ETN9	–
	125	31	35,8	14,6	0,75	–	3 400	1,45	▶ 2214 E-2RS1TN9	–
	125	31	44,2	17	0,88	10 000	6 700	1,5	▶ 2214	–
150	150	35	74,1	27,5	1,34	8 500	6 000	3	▶ 1314	–
	150	51	111	37,5	1,86	8 000	6 000	3,9	▶ 2314	–
	150	51	111	37,5	1,86	8 000	6 000	3,9	▶ 2314	–
75	130	25	39	15,6	0,8	10 000	6 700	1,35	▶ 1215	▶ 1215 K
	130	31	58,5	22	1,12	9 000	6 300	1,6	▶ 2215 ETN9	▶ 2215 EKTN9
	130	31	58,5	22	1,12	9 000	6 300	1,6	▶ 2215 ETN9	▶ 2215 EKTN9
160	160	37	79,3	30	1,43	8 000	5 600	3,55	▶ 1315	▶ 1315 K
	160	55	124	43	2,04	7 500	5 600	4,7	▶ 2315	▶ 2315 K
	160	55	124	43	2,04	7 500	5 600	4,7	▶ 2315	▶ 2315 K
80	140	26	39,7	17	0,83	9 500	6 000	1,65	▶ 1216	▶ 1216 K
	140	33	65	25,5	1,25	8 500	6 000	2	▶ 2216 ETN9	▶ 2216 EKTN9
	140	33	65	25,5	1,25	8 500	6 000	2	▶ 2216 ETN9	▶ 2216 EKTN9
170	170	39	88,4	33,5	1,5	7 500	5 300	4,2	▶ 1316	▶ 1316 K
	170	58	135	49	2,24	7 000	5 300	6,1	▶ 2316	▶ 2316 K
	170	58	135	49	2,24	7 000	5 300	6,1	▶ 2316	▶ 2316 K

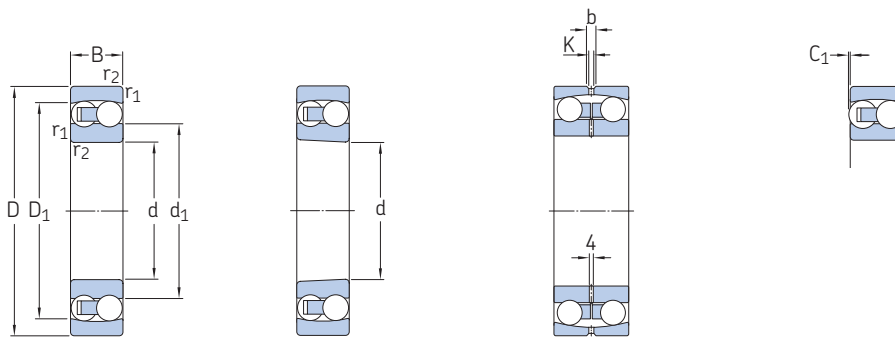
▶ Producto popular



Dimensiones						Dimensiones de resaltes y radios de acuerdo					Factores de cálculo					
d	d ₁ , d ₂	D ₁ , D ₂	C ₁	b	K	r _{1,2} min.	d _a min.	d _a máx.	D _a máx.	r _a máx.	k _r	e	Y ₁	Y ₂	Y ₀	
mm							mm					-				
50	61,7	78,1	-	-	-	1,1	57	-	83	1,1	0,04	0,21	3	4,6	3,2	
	57,7	79,4	-	-	-	1,1	57	58	83	1,1	0,045	0,2	3,2	4,9	3,2	
	61,4	80,2	-	-	-	1,1	57	-	83	1,1	0,045	0,23	2,7	4,2	2,8	
50	70,3	92,6	-	-	-	2	61	-	99	2	0,04	0,24	2,6	4,1	2,8	
	62,9	95,2	-	-	-	2	61	62,5	99	2	0,05	0,24	2,6	4,1	2,8	
	66	92,5	-	-	-	2	61	-	99	2	0,05	0,43	1,5	2,3	1,6	
	66	92,5	-	-	-	2	61	-	99	2	0,05	0,43	1,5	2,3	1,6	
55	70,3	86,5	-	-	-	1,5	64	-	91	1,5	0,04	0,19	3,3	5,1	3,6	
	65,9	88,5	-	-	-	1,5	64	65,5	91	1,5	0,045	0,19	3,3	5,1	3,6	
	67,7	87,8	-	-	-	1,5	64	-	91	1,5	0,045	0,23	2,7	4,2	2,8	
55	77,9	102	-	-	-	2	66	-	109	2	0,04	0,23	2,7	4,2	2,8	
	72	101	-	-	-	2	66	-	109	2	0,05	0,4	1,6	2,4	1,6	
60	78	95,6	-	-	-	1,5	69	-	101	1,5	0,04	0,19	3,3	5,1	3,6	
	73,2	97	-	-	-	1,5	69	73	101	1,5	0,045	0,19	3,3	5,1	3,6	
	74,4	96,9	-	-	-	1,5	69	-	101	1,5	0,045	0,24	2,6	4,1	2,8	
60	91,6	117	-	-	-	2,1	72	-	118	2	0,04	0,22	2,9	4,5	2,8	
	77,1	110	-	-	-	2,1	72	-	118	2	0,05	0,33	1,9	3	2	
65	85,1	104	-	-	-	1,5	74	-	111	1,5	0,04	0,18	3,5	5,4	3,6	
	79,3	106	-	-	-	1,5	74	79	111	1,5	0,045	0,18	3,5	5,4	3,6	
	80,6	106	-	-	-	1,5	74	-	111	1,5	0,045	0,24	2,6	4,1	2,8	
65	99	126	-	-	-	2	77	-	128	2	0,04	0,22	2,9	4,5	2,8	
	86	120	-	-	-	2,1	77	-	128	2	0,05	0,37	1,7	2,6	1,8	
70	87,4	107	-	-	-	1,5	79	-	116	1,5	0,04	0,18	3,5	5,4	3,6	
	81,4	109	-	-	-	1,5	79	81	116	1,5	0,045	0,18	3,5	5,4	3,6	
	88	109	-	-	-	1,5	79	-	116	1,5	0,04	0,27	2,3	3,6	2,5	
70	97,5	127	-	-	-	2,1	82	-	138	2	0,045	0,22	2,9	4,5	2,8	
	92	129	-	-	-	2,1	82	-	138	2	0,05	0,37	1,7	2,6	1,8	
75	93	115	-	-	-	1,5	84	-	121	1,5	0,04	0,17	3,7	5,7	4	
	91,6	117	-	-	-	1,5	84	-	121	1,5	0,045	0,22	2,9	4,5	2,8	
75	104	136	-	-	-	2,1	87	-	148	2	0,045	0,22	2,9	4,5	2,8	
	97,8	137	-	-	-	2,1	87	-	148	2	0,05	0,37	1,7	2,6	1,8	
80	102	123	-	-	-	2	91	-	129	2	0,04	0,16	3,9	6,1	4	
	99	126	-	-	-	2	91	-	129	2	0,045	0,22	2,9	4,5	2,8	
80	110	145	-	-	-	2,1	92	-	158	2	0,045	0,22	2,9	4,5	2,8	
	104	146	-	-	-	2,1	92	-	158	2	0,05	0,37	1,7	2,6	1,8	

4.1 Rodamientos de bolas a rótula

d 85 – 240 mm



Agujero cilíndrico

Agujero cónico

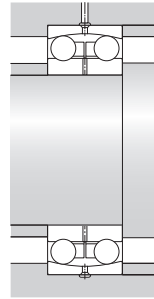
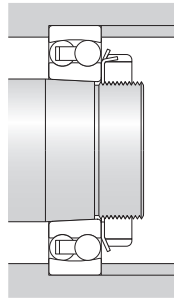
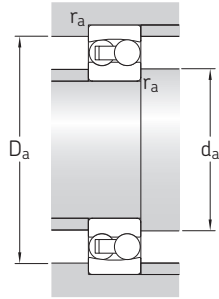
130.., 139..

4.1



Dimensiones principales			Capacidad de carga básica		Carga límite de fatiga P_u	Velocidades nominales		Masa	Designaciones	
d	D	B	dinámica C	estática C_0		Velocidad de referencia	Velocidad límite		Rodamiento con agujero cilíndrico	agujero cónico
mm			kN		kN	r. p. m.		kg	-	
85	150	28	48,8	20,8	0,98	9 000	5 600	2,05	▶ 1217	▶ 1217 K
	150	36	58,5	23,6	1,12	8 000	5 600	2,5	▶ 2217	▶ 2217 K
	180	41	97,5	38	1,7	7 000	4 800	5	1317	▶ 1317 K
	180	60	140	51	2,28	6 700	4 800	7,05	2317	-
90	160	30	57,2	23,6	1,08	8 500	5 300	2,5	▶ 1218	▶ 1218 K
	160	40	70,2	28,5	1,32	7 500	5 300	3,4	▶ 2218	▶ 2218 K
	190	43	117	44	1,93	6 700	4 500	5,8	1318	1318 K
	190	64	151	57	2,5	6 300	4 500	8,45	2318	2318 K
95	170	32	63,7	27	1,2	8 000	5 000	3,1	1219	▶ 1219 K
	170	43	83,2	34,5	1,53	7 000	5 000	4,1	2219	2219 K
	200	45	133	51	2,16	6 300	4 300	6,7	1319	1319 K
	200	67	165	64	2,75	6 000	4 500	9,8	2319 M	2319 KM
100	180	34	68,9	30	1,29	7 500	4 800	3,7	▶ 1220	▶ 1220 K
	180	46	97,5	40,5	1,76	6 700	4 800	5	2220	2220 K
	215	47	143	57	2,36	6 000	4 000	8,3	1320	▶ 1320 K
110	215	73	190	80	3,25	5 600	4 000	12,5	2320	2320 K
	200	38	88,4	39	1,6	6 700	4 300	5,15	▶ 1222	▶ 1222 K
	200	53	124	52	2,12	6 000	4 300	7,1	2222	2222 K
120	240	50	163	72	2,75	5 300	3 600	12	1322 M	1322 KM
	215	42	119	53	2,12	6 300	4 000	6,75	1224 M	1224 KM
130	230	46	127	58,5	2,24	5 600	3 600	8,3	▶ 1226 M	1226 KM
150	225	56	57,2	23,6	0,88	5 600	3 400	7,5	13030	-
180	280	74	95,6	40	1,34	4 500	2 800	16	13036	-
200	280	60	60,5	29	0,97	4 300	2 600	10,5	13940	-
220	300	60	60,5	30,5	0,97	3 800	2 400	11	13944	-
240	320	60	60,5	32	0,98	3 800	2 200	11,5	13948	-

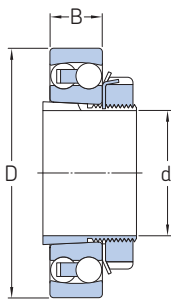
▶ Producto popular



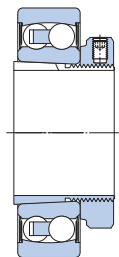
Dimensiones						Dimensiones de resaltes y radios de acuerdo					Factores de cálculo					
d	d ₁ , d ₂	D ₁ , D ₂	C ₁	b	K	r _{1,2} min.	d _a min.	d _a máx.	D _a máx.	r _a máx.	k _r	e	Y ₁	Y ₂	Y ₀	
mm							mm					-				
85	107	131	-	-	-	2	96	-	139	2	0,04	0,17	3,7	5,7	4	
	106	131	-	-	-	2	96	-	139	2	0,04	0,25	2,5	3,9	2,5	
	117	153	-	-	-	3	99	-	166	3	0,045	0,22	2,9	4,5	2,8	
	115	154	-	-	-	3	99	-	166	3	0,05	0,37	1,7	2,6	1,8	
	115	154	-	-	-	3	99	-	166	3	0,05	0,37	1,7	2,6	1,8	
90	112	139	-	-	-	2	101	-	149	2	0,04	0,17	3,7	5,7	4	
	112	140	-	-	-	2	101	-	149	2	0,04	0,27	2,3	3,6	2,5	
	122	163	1	-	-	3	104	-	176	3	0,045	0,22	2,9	4,5	2,8	
	121	163	-	-	-	3	104	-	176	3	0,05	0,37	1,7	2,6	1,8	
	127	171	1,5	-	-	3	109	-	186	3	0,045	0,23	2,7	4,2	2,8	
95	120	149	-	-	-	2,1	107	-	158	2	0,04	0,17	3,7	5,7	4	
	119	149	-	-	-	2,1	107	-	158	2	0,04	0,27	2,3	3,6	2,5	
	127	171	1,5	-	-	3	109	-	186	3	0,045	0,23	2,7	4,2	2,8	
	128	171	-	-	-	3	109	-	186	3	0,05	0,37	1,7	2,6	1,8	
	127	156	-	-	-	2,1	112	-	168	2	0,04	0,17	3,7	5,7	4	
100	124	157	-	-	-	2,1	112	-	168	2	0,04	0,27	2,3	3,6	2,5	
	136	182	2,5	-	-	3	114	-	201	3	0,045	0,23	2,7	4,2	2,8	
	135	184	-	-	-	3	114	-	201	3	0,05	0,37	1,7	2,6	1,8	
	140	174	-	-	-	2,1	122	-	188	2	0,04	0,17	3,7	5,7	4	
	138	175	-	-	-	2,1	122	-	188	2	0,04	0,28	2,2	3,5	2,5	
110	154	203	2,5	-	-	3	124	-	226	3	0,045	0,22	2,9	4,5	2,8	
	149	188	1,3	-	-	2,1	132	-	203	2	0,04	0,19	3,3	5,1	3,6	
	163	202	1,3	-	-	3	144	-	216	3	0,04	0,19	3,3	5,1	3,6	
150	175	204	-	8,3	4,5	2,1	161	-	214	2	0,02	0,24	2,6	4,1	2,8	
180	212	250	-	13,9	7,5	2,1	191	-	269	2	0,02	0,25	2,5	3,9	2,5	
200	229	258	-	8,3	4,5	2,1	211	-	269	2	0,015	0,19	3,3	5,1	3,6	
220	248	278	-	8,3	4,5	2,1	231	-	289	2	0,015	0,18	3,5	5,4	3,6	
240	268	298	-	8,3	4,5	2,1	251	-	309	2	0,015	0,16	3,9	6,1	4	

4.2 Rodamientos de bolas a rótula sobre un manguito de fijación

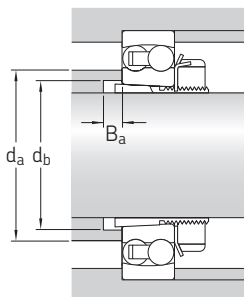
d 17 – 90 mm



Rodamiento abierto en un manguito estándar



Rodamiento sellado en un manguito de diseño E



4.2



Dimensiones principales			Dimensiones de resaltes y radios de acuerdo			Masa Rodamiento + manguito	Designaciones Rodamiento ¹⁾	Manguito ²⁾
d	D	B	d _a máx.	d _b min.	B _a min.			
mm			mm			kg	–	
17	47	14	28,5	23	5	0,16	1204 EKTN9	H 204
20	52	15	33	28	5	0,21	▶ 1205 EKTN9	H 205
	52	18	31	28	5	0,23	2205 E-2RS1KTN9	H 305 E
	52	18	32	28	5	0,23	2205 EKTN9	H 305
25	62	17	37	28	6	0,33	1305 EKTN9	H 305
	62	24	32,5	29	5	0,42	2305 E-2RS1KTN9	H 2305
	62	24	35,5	29	5	0,42	2305 EKTN9	H 2305
25	62	16	40	33	5	0,32	▶ 1206 EKTN9	H 206
	62	20	36,5	33	5	0,36	2206 E-2RS1KTN9	H 306 E
	62	20	38	33	5	0,36	2206 EKTN9	H 306
25	72	19	44	33	6	0,49	1306 EKTN9	H 306
	72	27	40	35	5	0,62	2306 E-2RS1KTN9	H 2306
	72	27	41	35	5	0,61	2306 K	H 2306
30	72	17	47	38	5	0,44	▶ 1207 EKTN9	H 207
	72	23	42,5	39	5	0,55	2207 E-2RS1KTN9	H 307 E
	72	23	45	39	5	0,54	2207 EKTN9	H 307
30	80	21	51	39	7	0,65	1307 EKTN9	H 307
	80	31	43,5	40	5	0,86	2307 E-2RS1KTN9	H 2307 E
	80	31	46	40	5	0,84	▶ 2307 EKTN9	H 2307
35	80	18	53	43	6	0,58	▶ 1208 EKTN9	H 208
	80	23	49	44	6	0,67	2208 E-2RS1KTN9	H 308 E
	80	23	52	44	6	0,58	2208 EKTN9	H 308
35	90	23	61	44	6	0,85	1308 EKTN9	H 308
	90	33	53	45	6	1,1	▶ 2308 EKTN9	H 2308
	90	33	55	45	6	1,2	2308 E-2RS1KTN9	H 2308
40	85	19	57	48	6	0,68	▶ 1209 EKTN9	H 209
	85	23	53	50	8	0,76	2209 E-2RS1KTN9	H 309 E
	85	23	55	50	8	0,78	2209 EKTN9	H 309
40	100	25	67	50	6	1,2	1309 EKTN9	H 309
	100	36	60	50	6	1,4	▶ 2309 EKTN9	H 2309
	100	36	60,5	50	6	1,55	2309 E-2RS1KTN9	H 2309

▶ Producto popular

¹⁾ Para obtener más datos de los rodamientos → tabla de productos, página 450

²⁾ Para obtener más datos de los manguitos de fijación → tabla de productos, página 1072

Dimensiones principales			Dimensiones de resaltes y radios de acuerdo			Masa Rodamiento + manguito	Designaciones Rodamiento ¹⁾	Manguito ²⁾	
d	D	B	d _a máx.	d _b mín.	B _a mín.				
mm			mm			kg	–		
45	90	20	62	53	6	0,77	▶ 1210 EKTN9 2210 E-2RS1KTN9 2210 EKTN9	H 210 H 310 E H 310	
	90	23	58	55	10	0,84			
	90	23	61	55	10	0,87			
		110	27	70	55	6	1,45	▶ 1310 EKTN9 2310 E-2RS1KTN9 2310 K	H 310 H 2310 H 2310
		110	40	62,5	56	6	2		
		110	40	65	56	6	1,9		
50	100	21	70	60	7	0,99	▶ 1211 EKTN9 2211 E-2RS1KTN9 2211 EKTN9	H 211 H 311 E H 311	
	100	25	65,5	60	11	1,1			
	100	25	67	60	11	1,15			
		120	29	77	60	7	1,9	▶ 1311 EKTN9 2311 K	H 311 H 2311
		120	43	72	61	7	2,4		
	55	110	22	78	64	7	1,2	▶ 1212 EKTN9 2212 E-2RS1KTN9 2212 EKTN9	H 212 H 312 E H 312
110		28	73	65	9	1,4			
110		28	74	65	9	1,45			
		130	31	87	65	7	2,15	▶ 1312 EKTN9 2312 K	H 312 H 2312
		130	46	76	66	7	2,95		
60		120	23	85	70	7	1,45	▶ 1213 EKTN9 2213 E-2RS1KTN9 2213 EKTN9	H 213 H 313 E H 313
	120	31	79	70	7	1,75			
	120	31	80	70	9	1,8			
		140	33	98	70	7	2,85	▶ 1313 EKTN9 2313 K	H 313 H 2313
		140	48	85	72	7	3,6		
	65	130	25	93	80	7	2	▶ 1215 K 2215 EKTN9	H 215 H 315
130		31	93	80	13	2,3			
		160	37	104	80	7	4,2	▶ 1315 K 2315 K	H 315 H 2315
		160	55	97	82	7	5,55		
70		140	26	101	85	7	2,4	▶ 1216 K 2216 EKTN9	H 216 H 316
	140	33	99	85	13	2,85			
		170	39	109	85	7	5	▶ 1316 K 2316 K	H 316 H 2316
		170	58	104	88	7	7,1		
	75	150	28	107	90	8	2,95	▶ 1217 K 2217 K	H 217 H 317
150		36	105	91	13	3,3			
		180	41	117	91	8	6	▶ 1317 K	H 317
80		160	30	112	95	8	3,5	▶ 1218 K 2218 K	H 218 H 318
		160	40	112	96	11	5,5		
		190	43	122	96	8	6,9	▶ 1318 K 2318 K	H 318 H 2318
		190	64	115	100	8	9,8		
	85	170	32	120	100	8	4,25	▶ 1219 K 2219 K	H 219 H 319
170		43	118	102	10	5,3			
		200	45	127	102	8	7,9	▶ 1319 K 2319 KM	H 319 H 2319
		200	67	128	105	8	11,5		
90		180	34	127	106	8	5	▶ 1220 K 2220 K	H 220 H 320
	180	46	124	108	9	6,4			
		215	47	136	108	8	9,65	▶ 1320 K 2320 K	H 320 H 2320
		215	73	130	110	8	14		

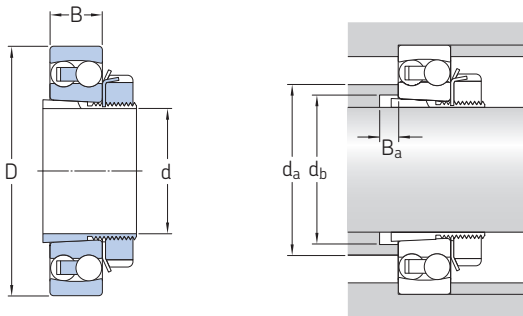


▶ Producto popular

¹⁾ Para obtener más datos de los rodamientos → **tabla de productos, página 450**

²⁾ Para obtener más datos de los manguitos de fijación → **tabla de productos, página 1072**

4.2 Rodamientos de bolas a rótula sobre un manguito de fijación d 100 – 115 mm



4.2



Dimensiones principales			Dimensiones de resaltes y radios de acuerdo			Masa Rodamiento + manguito	Designaciones Rodamiento ¹⁾	Manguito ²⁾
d	D	B	d _a máx.	d _b mín.	B _a mín.			
mm			mm			kg	–	
100	200	38	140	116	8	6,8	▶ 1222 K	H 222
	200	53	137	118	8	8,85	2222 K	H 322
	240	50	154	118	10	13,5	1322 KM	H 322
110	215	42	150	127	12	8,3	1224 KM	H 3024
115	230	46	163	137	15	11	1226 KM	H 3026

▶ Producto popular

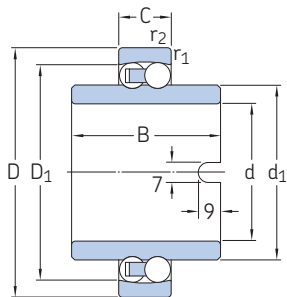
¹⁾ Para obtener más datos de los rodamientos → **tabla de productos**, página 450

²⁾ Para obtener más datos de los manguitos de fijación → **tabla de productos**, página 1072



4.3 Rodamientos de bolas a rótula con aro interior prolongado

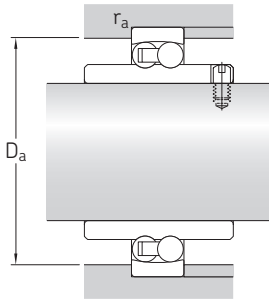
d 20 – 60 mm



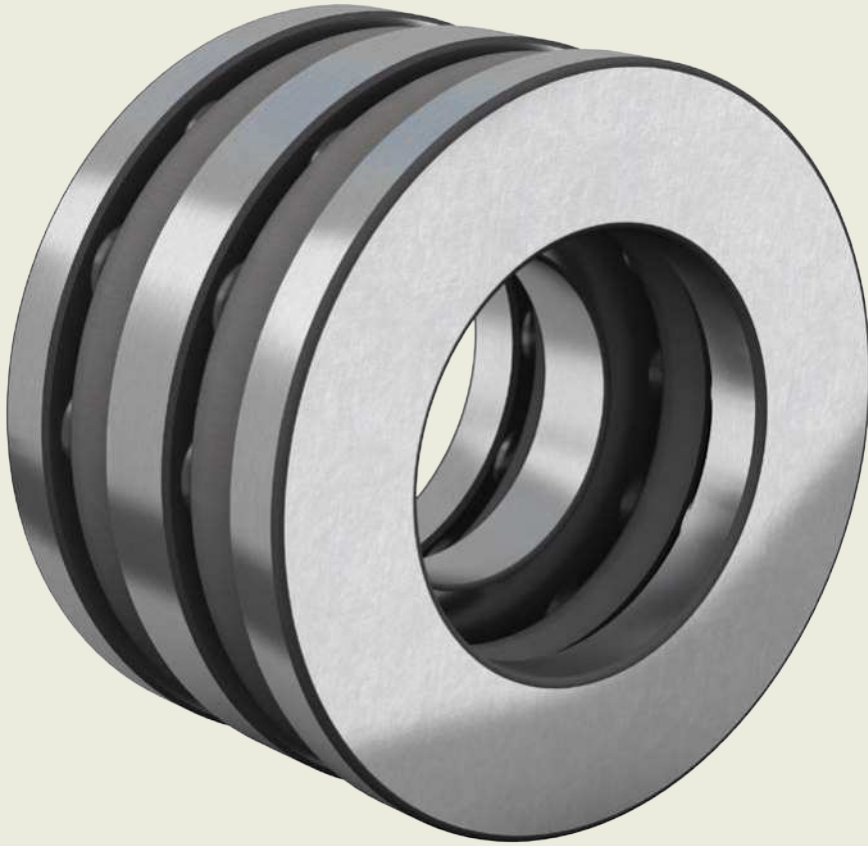
4.3



Dimensiones principales			Capacidad de carga básica		Carga límite de fatiga	Velocidad límite	Masa	Designación
d	D	C	dinámica C	estática C ₀	P _u	r. p. m.	kg	–
mm			kN		kN			
20	47	14	12,7	3,4	0,18	9 000	0,18	11204 ETN9
25	52	15	14,3	4	0,21	8 000	0,22	11205 ETN9
30	62	16	15,6	4,65	0,24	6 700	0,35	11206 TN9
35	72	17	19	6	0,305	5 600	0,54	11207 TN9
40	80	18	19	6,55	0,335	5 000	0,72	11208 TN9
45	85	19	22,9	7,8	0,4	4 500	0,77	11209 TN9
50	90	20	26,5	9,15	0,475	4 300	0,85	11210 TN9
60	110	22	31,2	12,2	0,62	3 400	1,15	11212 TN9



Dimensiones					Dimensiones de resaltes y radios de acuerdo		Factores de cálculo				
d	$d_1 \approx$	$D_1 \approx$	B	$r_{1,2} \text{ min.}$	$D_a \text{ máx.}$	$r_a \text{ máx.}$	k_r	e	Y_1	Y_2	Y_0
mm					mm		-				
20	28,8	40	40	1	41,4	1	0,04	0,3	2,1	3,3	2,2
25	33,3	44,6	44	1	46,4	1	0,04	0,28	2,2	3,5	2,5
30	40,1	51,9	48	1	56,4	1	0,04	0,25	2,5	3,9	2,5
35	47	60,9	52	1,1	65	1,1	0,04	0,23	2,7	4,2	2,8
40	54	67,5	56	1,1	73	1,1	0,04	0,22	2,9	4,5	2,8
45	57,7	72,5	58	1,1	78	1,1	0,04	0,21	3	4,6	3,2
50	61,7	78,1	58	1,1	83	1,1	0,04	0,21	3	4,6	3,2
60	78	95,6	62	1,5	101	1,5	0,04	0,19	3,3	5,1	3,6



5

Rodamientos axiales de bolas



5 Rodamientos axiales de bolas

Diseños y versiones	467		
Rodamientos axiales de bolas de simple efecto	467		
Rodamientos axiales de bolas de doble efecto	467		
Rodamientos con arandelas de soporte esféricas	468		
Jaulas	468		
Datos de los rodamientos	469		
(Estándares de las dimensiones, tolerancias, desalineación admisible)			
Cargas	469		
(Carga mínima, carga dinámica equivalente del rodamiento, carga estática equivalente del rodamiento)			
Límites de temperatura	470		
Velocidad admisible	470		
Montaje	470		
Sistema de designación	471		
Tablas de productos			
5.1 Rodamientos axiales de bolas de simple efecto ...	472		
5.2 Rodamientos axiales de bolas de simple efecto con una arandela de soporte esférica	482		
5.3 Rodamientos axiales de bolas de doble efecto	486		
5.4 Rodamientos axiales de bolas de doble efecto con arandelas de soporte esféricas	490		
		Otros rodamientos axiales de bolas	
		Rodamientos con Solid Oil	1023
		Rodamientos con recubrimiento NoWear	1059
		Rodamientos de bolas de material polimérico	→ skf.com/bearings

5 Rodamientos axiales de bolas

Más información

Conocimientos generales sobre rodamientos.	17
Proceso de selección de rodamientos.	59
Lubricación	109
Interfaces del rodamiento.	139
Tolerancias de los asientos para condiciones estándares	148
Sellado, montaje y desmontaje . .	193

Los rodamientos axiales de bolas SKF (**fig. 1**) pueden fabricarse como rodamientos axiales de bolas de simple o doble efecto. Están diseñados para soportar únicamente cargas axiales y no deben someterse a ninguna carga radial.

Características de los rodamientos

- **Desmontables e intercambiables**
Los componentes desmontables de los rodamientos axiales de bolas SKF son intercambiables (**fig. 2**). Esto facilita el montaje y desmontaje, y las inspecciones de mantenimiento.
- **Desalineación inicial**
Los rodamientos con arandela(s) de soporte esférica(s) (**fig. 3**) pueden soportar la desalineación inicial.
- **Ajuste de interferencia**
Las arandelas de eje tienen un agujero rectificad para permitir un ajuste de interferencia. El agujero de la arandela del soporte está torneado y es siempre mayor que el de la arandela de eje.

Fig. 1

Rodamientos axiales de bolas



De simple efecto

De doble efecto

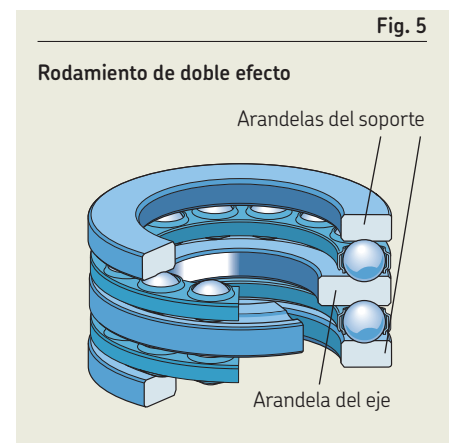
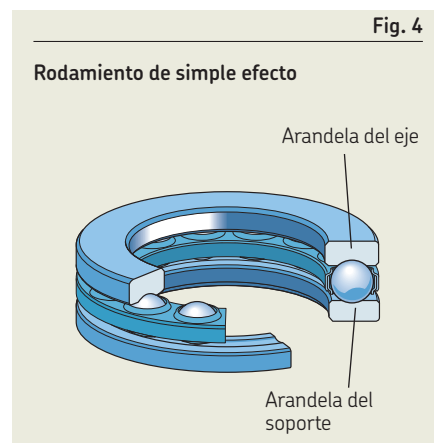
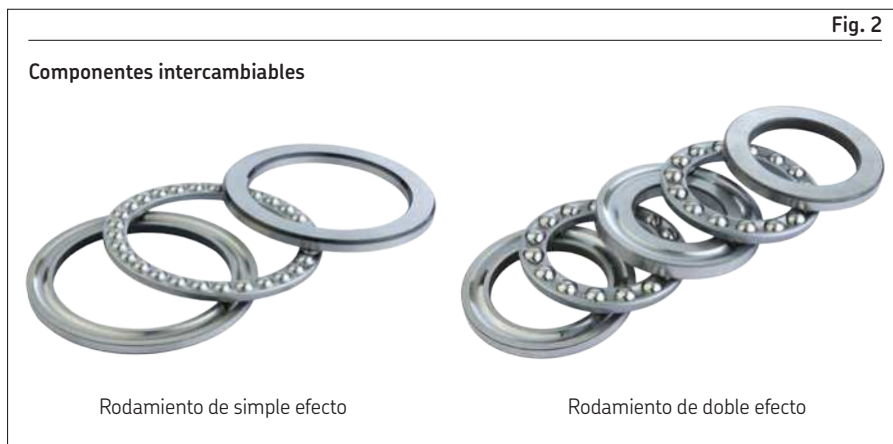
Diseños y versiones

Rodamientos axiales de bolas de simple efecto

- constan de una arandela de eje, una arandela de soporte y un conjunto de bolas y jaula (**fig. 4**)
- pueden soportar cargas axiales y fijar un eje axialmente en un solo sentido.

Rodamientos axiales de bolas de doble efecto

- constan de una arandela de eje, dos arandelas de soporte y dos conjuntos de bolas y jaula (**fig. 5**)
Las arandelas de soporte y los conjuntos de bolas y jaula de los rodamientos de doble efecto son idénticos a los que se utilizan en los rodamientos de simple efecto.
- pueden soportar cargas axiales y fijar un eje axialmente en ambos sentidos.



Rodamientos con arandelas de soporte esféricas

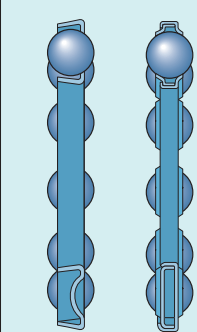
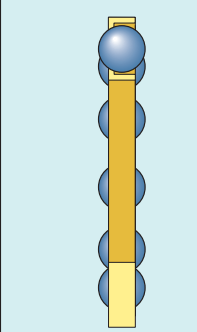
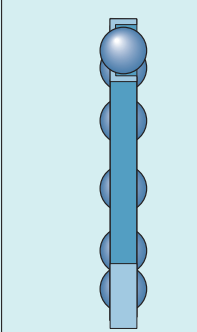
- pueden soportar la desalineación inicial
- están disponibles en ambos diseños, de simple (fig. 6) y doble efecto
- pueden usarse junto con una arandela de asiento esférica adyacente a la arandela de soporte (fig. 7) o adyacente a un componente de la máquina fabricado con una superficie esférica

Las arandelas de asiento esféricas adecuadas deben pedirse por separado (tablas de productos, página 482, y página 490). Según la serie del rodamiento, tienen la designación básica U 2, U 3 o U 4, seguida de un número de dos dígitos que identifica el tamaño, p. ej., arandela de asiento esférica U 320 para un rodamiento 53320.

5
PPT

Tabla 1

Jaulas para rodamientos axiales de bolas

			
Descripción de la jaula	Estampada de acero, centrada respecto de las bolas	Mecanizada de latón, centrada respecto de las bolas	Mecanizada de acero, centrada respecto de las bolas
Sufijo	-	M	F

Jaulas

Los rodamientos axiales de bolas SKF están equipados con una de las jaulas que se indican en la tabla 1.

Para obtener más información sobre la idoneidad de las jaulas, consulte la sección *Jaulas*, página 187.

Fig. 6

Rodamiento de simple efecto con una arandela de soporte esférica

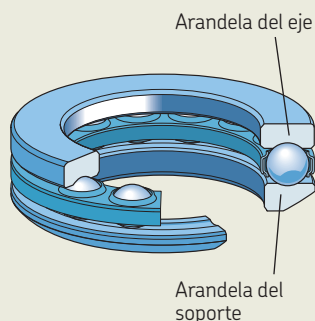
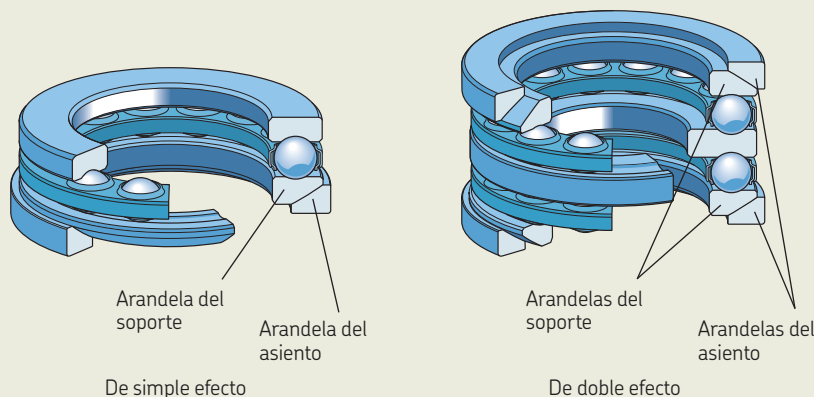


Fig. 7

Rodamientos con arandela(s) de soporte esférica(s) y arandela(s) de asiento esférica(s)



Datos de los rodamientos

	Rodamientos axiales de bolas con arandelas de soporte planas	Rodamientos axiales de bolas con arandelas de soporte esféricas
Estándares de las dimensiones	ISO 104 Los rodamientos de la serie BA no están estandarizados.	ISO 20516
Tolerancias	Normal P5 o P6 a pedido (únicamente los rodamientos de simple efecto)	Normal
Para obtener más información → página 35	Valores: ISO 199 (tabla 10, página 46) Los rodamientos de la serie BA no están estandarizados.	
Desalineación admisible	No toleran ninguna desalineación.	Soportan solo la desalineación inicial.

Cargas

		Símbolos
Carga mínima		
Para obtener más información → página 106	$F_{am} = A \left(\frac{n}{1\ 000} \right)^2$	A factor de carga mínima (tablas de productos, página 472) F _a carga axial [kN] F _{am} carga axial mínima [kN] n velocidad de giro [r. p. m.]
Carga dinámica equivalente del rodamiento	P = F _a	P carga dinámica equivalente del rodamiento [kN] P ₀ carga estática equivalente del rodamiento [kN]
Para obtener más información → página 91		
Carga estática equivalente del rodamiento	P ₀ = F _a	
Para obtener más información → página 105		

Límites de temperatura

La temperatura de funcionamiento admisible para los rodamientos axiales de bolas puede estar limitada por:

- la estabilidad dimensional de las arandelas y las bolas del rodamiento;
- la jaula;
- la(s) arandela(s) del asiento;
- el lubricante.

En los casos en que se prevean temperaturas fuera del rango admisible, comuníquese con SKF.

Velocidad admisible

Las velocidades nominales de las **tablas de productos** indican:

- la **velocidad de referencia**, que permite realizar una rápida evaluación de la capacidad de velocidad desde un marco térmico de referencia
- la **velocidad límite**, que es un límite mecánico que no debe superarse a menos que el diseño del rodamiento y la aplicación estén adaptados para velocidades más altas

Para obtener más información, consulte *Temperatura y velocidad de funcionamiento*, página 130.

Arandelas y bolas del rodamiento

Según su tamaño, las arandelas y bolas de los rodamientos axiales de bolas SKF se estabilizan térmicamente a una temperatura de hasta:

- 125 °C (260 °F) donde $d \leq 300$ mm
- 150 °C (300 °F) donde $d > 300$ mm

Jaulas

Las jaulas de acero y latón pueden utilizarse a las mismas temperaturas de funcionamiento que las arandelas y las bolas del rodamiento.

Arandelas del asiento

Las arandelas del asiento están hechas de acero y pueden utilizarse a las mismas temperaturas de funcionamiento que las arandelas y las bolas del rodamiento.

Lubricantes

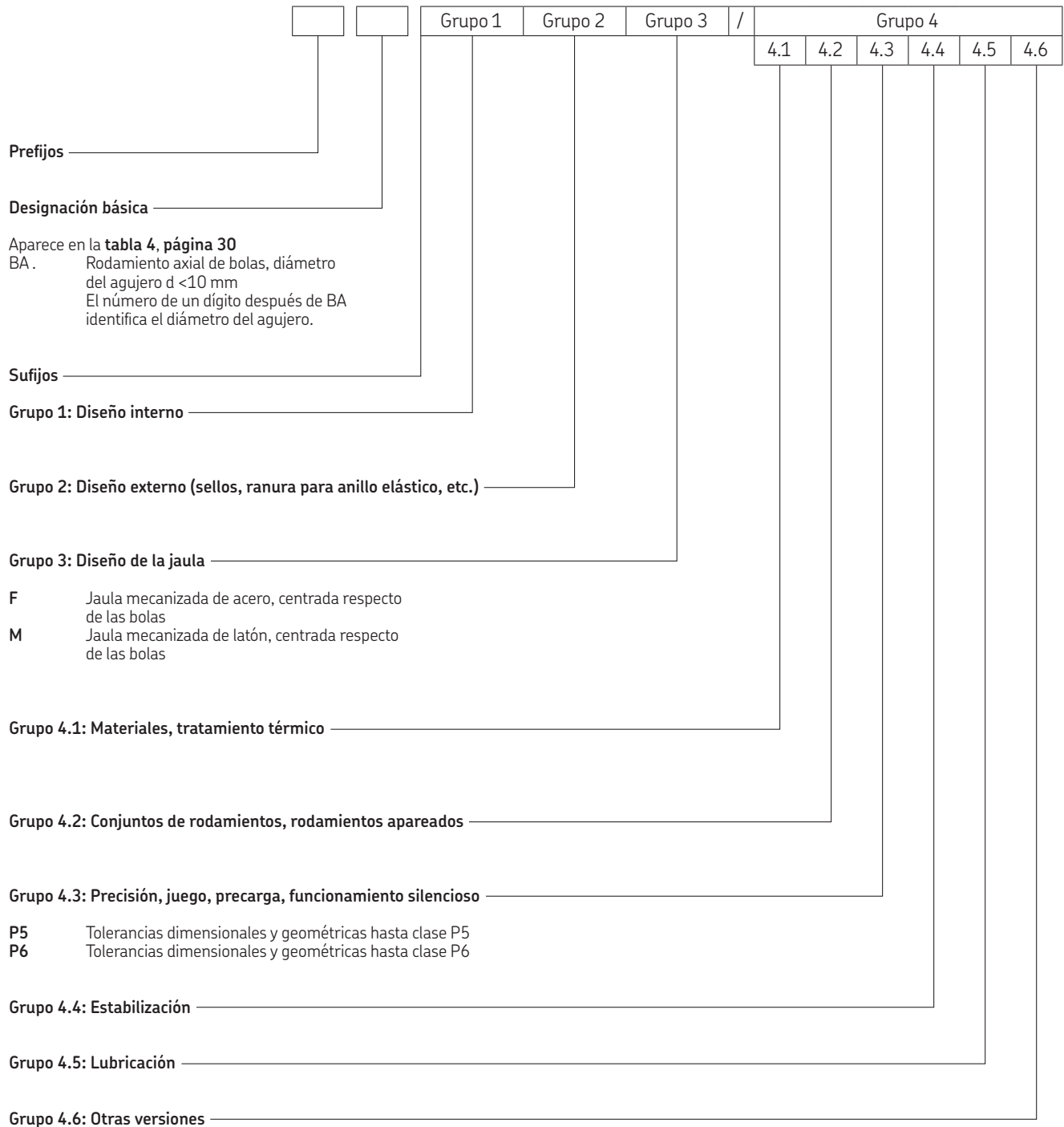
Para conocer los límites de temperatura de las grasas SKF, consulte la sección *Selección de una grasa SKF adecuada*, página 116.

Cuando se utilicen lubricantes no suministrados por SKF, los límites de temperatura deben evaluarse según el concepto del semáforo de SKF (página 117).

Montaje

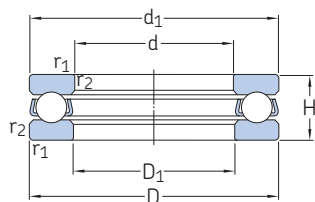
Al realizar el montaje de un rodamiento axial de bolas de simple efecto, es importante distinguir la arandela del eje de la arandela del soporte. El agujero de la arandela del eje está rectificado y siempre es más pequeño que el agujero de la arandela del soporte. La arandela del eje debe colocarse siempre contra un escalón del eje o un componente fijo del eje.

Sistema de designación



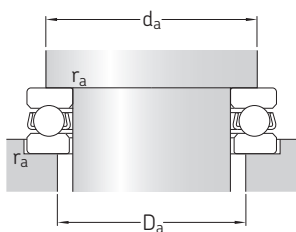
5.1 Rodamientos axiales de bolas de simple efecto

d 3 – 35 mm



Dimensiones principales			Capacidad de carga básica		Carga límite de fatiga	Factor de carga mínima	Velocidades nominales		Masa	Designación
d	D	H	dinámica C	estática C ₀	P _u	A	Velocidad de referencia	Velocidad límite		
mm			kN		kN	–	r. p. m.		kg	–
3	8	3,5	0,806	0,72	0,027	0,000 003	26 000	36 000	0,0009	► BA 3
4	10	4	0,761	0,72	0,027	0,000 003	22 000	30 000	0,0015	► BA 4
5	12	4	0,852	0,965	0,036	0,000 005	20 000	28 000	0,0021	► BA 5
6	14	5	1,78	1,92	0,071	0,000 019	17 000	24 000	0,0035	► BA 6
7	17	6	2,51	2,9	0,108	0,000 044	14 000	19 000	0,0065	► BA 7
8	19	7	3,19	3,8	0,143	0,000 075	12 000	17 000	0,0091	► BA 8
9	20	7	3,12	3,8	0,143	0,000 075	12 000	16 000	0,01	► BA 9
10	24	9	9,95	15,3	0,56	0,0012	9 500	13 000	0,02	► 51100
	26	11	12,7	18,6	0,695	0,0018	8 000	11 000	0,03	► 51200
12	26	9	10,4	16,6	0,62	0,0014	9 000	13 000	0,022	► 51101
	28	11	13,3	20,8	0,765	0,0022	8 000	11 000	0,034	► 51201
15	28	9	10,6	18,3	0,67	0,0017	8 500	12 000	0,023	► 51102
	32	12	15,9	25	0,915	0,0038	7 000	10 000	0,046	► 51202
17	30	9	11,4	21,2	0,78	0,0023	8 500	12 000	0,025	► 51103
	35	12	16,3	27	1	0,0047	6 700	9 500	0,053	► 51203
20	35	10	15,1	29	1,08	0,0044	7 500	10 000	0,037	► 51104
	40	14	21,2	37,5	1,4	0,0085	6 000	8 000	0,083	► 51204
25	42	11	18,2	39	1,43	0,0079	6 300	9 000	0,056	► 51105
	47	15	26,5	50	1,86	0,015	5 300	7 500	0,11	► 51205
30	52	18	34,5	60	2,24	0,018	4 500	6 300	0,17	► 51305
	60	24	42,3	67	2,45	0,048	3 600	5 000	0,34	► 51405
30	47	11	19	43	1,6	0,0096	6 000	8 500	0,063	► 51106
	52	16	25,1	51	1,86	0,013	4 800	6 700	0,13	► 51206
35	60	21	35,8	65,5	2,4	0,026	3 800	5 300	0,26	► 51306
	70	28	70,2	122	4,5	0,097	3 000	4 300	0,52	► 51406
35	52	12	19,9	51	1,86	0,013	5 600	7 500	0,08	► 51107
	62	18	35,1	73,5	2,7	0,028	4 000	5 600	0,22	► 51207
35	68	24	49,4	96,5	3,55	0,048	3 400	4 800	0,39	► 51307
	80	32	76,1	137	5,1	0,15	2 600	3 600	0,79	► 51407

► Producto popular

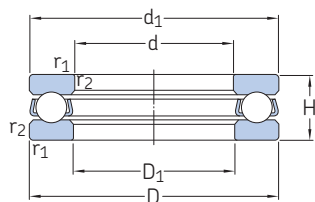


Dimensiones **Dimensiones de resaltes y radios de acuerdo**

d	d ₁ ≈	D ₁ ≈	r _{1,2} min.	d _a min.	D _a máx.	r _a máx.
mm			mm			
3	7,8	3,2	0,15	5,8	5	0,15
4	9,8	4,2	0,15	7,5	6,5	0,15
5	11,8	5,2	0,15	8	9	0,15
6	13,8	6,2	0,2	11	9,5	0,2
7	16,8	7,2	0,2	12,5	11	0,2
8	18,8	8,2	0,3	14,5	12,5	0,3
9	19,8	9,2	0,3	15,5	13,5	0,3
10	24 26	11 12	0,3 0,6	19 20	15 16	0,3 0,6
12	26 28	13 14	0,3 0,6	21 22	17 18	0,3 0,6
15	28 32	16 17	0,3 0,6	23 25	20 22	0,3 0,6
17	30 35	18 19	0,3 0,6	25 28	22 24	0,3 0,6
20	35 40	21 22	0,3 0,6	29 32	26 28	0,3 0,6
25	42 47	26 27	0,6 0,6	35 38	32 34	0,6 0,6
	52 60	27 27	1 1	41 46	36 39	1 1
30	47 52	32 32	0,6 0,6	40 43	37 39	0,6 0,6
	60 70	32 32	1 1	48 54	42 46	1 1
35	52 62	37 37	0,6 1	45 51	42 46	0,6 1
	68 80	37 37	1 1,1	55 62	48 53	1 1

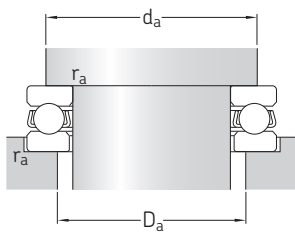
5.1 Rodamientos axiales de bolas de simple efecto

d 40 – 75 mm



Dimensiones principales			Capacidad de carga básica		Carga límite de fatiga	Factor de carga mínima	Velocidades nominales		Masa	Designación
d	D	H	dinámica C	estática C ₀	P _u	A	Velocidad de referencia	Velocidad límite		
mm			kN		kN	–	r. p. m.		kg	–
40	60	13	25,5	63	2,32	0,02	5 000	7 000	0,12	► 51108
	68	19	44,2	96,5	3,6	0,058	3 800	5 300	0,28	► 51208
	78	26	61,8	122	4,5	0,077	3 000	4 300	0,53	► 51308
	90	36	95,6	183	6,8	0,26	2 400	3 400	1,1	► 51408
45	65	14	26,5	69,5	2,55	0,025	4 500	6 300	0,14	► 51109
	73	20	39	86,5	3,2	0,038	3 600	5 000	0,3	► 51209
	85	28	76,1	153	5,6	0,12	2 800	4 000	0,66	► 51309
	100	39	124	240	9	0,37	2 200	3 000	1,4	► 51409
50	70	14	27	75	2,8	0,029	4 300	6 300	0,16	► 51110
	78	22	49,4	116	4,3	0,069	3 400	4 500	0,37	► 51210
	95	31	81,9	170	6,3	0,19	2 600	3 600	0,94	► 51310
	110	43	159	340	12,5	0,6	2 000	2 800	2	► 51410
55	78	16	30,2	81,5	3	0,039	3 800	5 300	0,23	► 51111
	90	25	58,5	134	4,9	0,11	2 800	4 000	0,59	► 51211
	105	35	101	224	8,3	0,26	2 200	3 200	1,3	► 51311
	120	48	195	400	14,6	0,79	1 800	2 400	2,55	► 51411
60	85	17	41,6	122	4,55	0,077	3 600	5 000	0,27	► 51112
	95	26	59,2	140	5,1	0,12	2 800	3 800	0,65	► 51212
	110	35	101	224	8,3	0,26	2 200	3 000	1,35	► 51312
	130	51	199	430	16	0,96	1 600	2 200	3,1	► 51412 M
65	90	18	37,7	108	4	0,06	3 400	4 800	0,33	► 51113
	100	27	60,5	150	5,5	0,14	2 600	3 600	0,72	► 51213
	115	36	106	240	8,8	0,3	2 000	3 000	1,5	► 51313
	140	56	216	490	18	1,2	1 500	2 200	4	► 51413 M
70	95	18	40,3	120	4,4	0,074	3 400	4 500	0,35	► 51114
	105	27	62,4	160	5,85	0,16	2 600	3 600	0,79	► 51214
	125	40	135	320	11,8	0,53	1 900	2 600	2	► 51314
	150	60	234	550	19,3	1,6	1 400	2 000	5	► 51414 M
75	100	19	44,2	134	4,9	0,11	3 200	4 300	0,4	► 51115
	110	27	63,7	170	6,2	0,17	2 400	3 400	0,83	► 51215
	135	44	163	390	14	0,79	1 700	2 400	2,6	► 51315
	160	65	251	610	20,8	1,9	1 300	1 800	6,75	► 51415 M

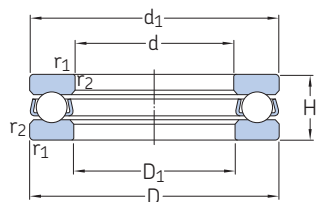
► Producto popular



Dimensiones				Dimensiones de resaltes y radios de acuerdo		
d	d ₁ ≈	D ₁ ≈	r _{1,2} min.	d _a min.	D _a máx.	r _a máx.
mm				mm		
40	60	42	0,6	52	48	0,6
	68	42	1	57	51	1
	78	42	1	63	55	1
	90	42	1,1	70	60	1
45	65	47	0,6	57	53	0,6
	73	47	1	62	56	1
	85	47	1	69	61	1
	100	47	1,1	78	67	1
50	70	52	0,6	62	58	0,6
	78	52	1	67	61	1
	95	52	1,1	77	68	1
	110	52	1,5	86	74	1,5
55	78	57	0,6	69	64	0,6
	90	57	1	76	69	1
	105	57	1,1	85	75	1
	120	57	1,5	94	81	1,5
60	85	62	1	75	70	1
	95	62	1	81	74	1
	110	62	1,1	90	80	1
	130	62	1,5	102	88	1,5
65	90	67	1	80	75	1
	100	67	1	86	79	1
	115	67	1,1	95	85	1
	140	68	2	110	95	2
70	95	72	1	85	80	1
	105	72	1	91	84	1
	125	72	1,1	103	92	1
	150	73	2	118	102	2
75	100	77	1	90	85	1
	110	77	1	96	89	1
	135	77	1,5	111	99	1,5
	160	78	2	126	109	2

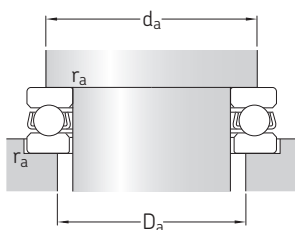
5.1 Rodamientos axiales de bolas de simple efecto

d 80 – 140 mm



Dimensiones principales			Capacidad de carga básica		Carga límite de fatiga	Factor de carga mínima	Velocidades nominales		Masa	Designación
d	D	H	dinámica C	estática C ₀	P _u	A	Velocidad de referencia	Velocidad límite		
mm			kN		kN	–	r. p. m.		kg	–
80	105	19	44,9	140	5,1	0,12	3 000	4 300	0,42	► 51116
	115	28	76,1	208	7,65	0,22	2 400	3 400	0,91	► 51216
	140	44	159	390	13,7	0,79	1 700	2 400	2,7	► 51316
	170	68	302	750	25	2,3	1 200	1 700	7,95	► 51416 M
85	110	19	44,9	146	5,4	0,14	3 000	4 300	0,44	► 51117
	125	31	97,5	275	9,8	0,39	2 200	3 000	1,2	► 51217
	150	49	174	405	14	1,1	1 600	2 200	3,55	► 51317
	180	72	286	750	24	2,9	1 200	1 600	9,45	► 51417 M
90	120	22	59,2	208	7,5	0,22	2 600	3 800	0,67	► 51118
	135	35	112	290	10,4	0,55	2 000	2 800	1,7	► 51218
	155	50	182	440	14,6	1,3	1 500	2 200	3,8	► 51318
	190	77	307	815	25,5	3,5	1 100	1 500	11	► 51418 M
100	135	25	80,6	265	9,15	0,44	2 400	3 200	0,97	► 51120
	150	38	119	325	10,8	0,62	1 800	2 400	2,2	► 51220
	170	55	225	570	18,3	1,9	1 400	1 900	4,95	► 51320
	210	85	371	1 060	31,5	5,8	950	1 400	15	► 51420 M
110	145	25	83,2	285	9,5	0,52	2 200	3 200	1,05	► 51122
	160	38	125	365	11,6	0,79	1 700	2 400	2,4	► 51222
	190	63	281	815	24,5	3,2	1 200	1 700	7,85	► 51322 M
	230	95	410	1 220	34,5	7,7	900	1 300	20	► 51422 M
120	155	25	85,2	305	9,65	0,58	2 200	3 000	1,15	► 51124
	170	39	127	390	11,8	1	1 600	2 200	2,65	► 51224
	210	70	325	980	28,5	5	1 100	1 500	11	► 51324 M
	250	102	432	1 320	36	16	800	1 100	25,5	► 51424 M
130	170	30	119	440	13,4	0,94	1 900	2 600	1,85	► 51126
	190	45	186	585	17	1,8	1 400	2 000	4	► 51226
	225	75	358	1 140	32	6,8	1 000	1 400	13	► 51326 M
	270	110	520	1 730	45	16	750	1 000	32	► 51426 M
140	180	31	111	440	12,9	1	1 800	2 600	2,05	► 51128
	200	46	190	620	17,6	2	1 400	1 900	4,35	► 51228
	240	80	377	1 220	32,5	9,1	950	1 300	15,5	► 51328 M
	280	112	520	1 730	44	16	700	1 000	34,5	► 51428 M

► Producto popular

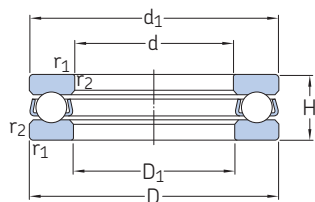


Dimensiones **Dimensiones de resaltes y radios de acuerdo**

d	d ₁ ≈	D ₁ ≈	r _{1,2} min.	d _a min.	D _a máx.	r _a máx.
mm				mm		
80	105	82	1	95	90	1
	115	82	1	101	94	1
	140	82	1,5	116	104	1,5
	170	83	2,1	133	117	2
85	110	87	1	100	95	1
	125	88	1	109	101	1
	150	88	1,5	124	111	1,5
	177	88	2,1	141	124	2
90	120	92	1	108	102	1
	135	93	1,1	117	108	1
	155	93	1,5	129	116	1,5
	187	93	2,1	149	131	2
100	135	102	1	121	114	1
	150	103	1,1	130	120	1
	170	103	1,5	142	128	1,5
	205	103	3	165	145	2,5
110	145	112	1	131	124	1
	160	113	1,1	140	130	1
	187	113	2	158	142	2
	225	113	3	181	159	2,5
120	155	122	1	141	134	1
	170	123	1,1	150	140	1
	205	123	2,1	173	157	2
	245	123	4	197	173	3
130	170	132	1	154	146	1
	187	133	1,5	166	154	1,5
	220	134	2,1	186	169	2
	265	134	4	213	187	3
140	178	142	1	164	156	1
	197	143	1,5	176	164	1,5
	235	144	2,1	199	181	2
	275	144	4	223	197	3

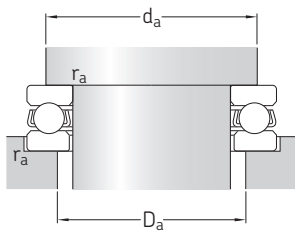
5.1 Rodamientos axiales de bolas de simple efecto

d 150 – 340 mm



Dimensiones principales			Capacidad de carga básica		Carga límite de fatiga	Factor de carga mínima	Velocidades nominales		Masa	Designación
d	D	H	dinámica C	estática C ₀	P _u	A	Velocidad de referencia	Velocidad límite		
mm			kN		kN	–	r. p. m.		kg	–
150	190	31	111	440	12,5	1	1 700	2 400	2,2	► 51130 M
	215	50	238	800	22	3,3	1 300	1 800	6,1	► 51230 M
	250	80	390	1 290	34	10	900	1 300	16,5	► 51330 M
	300	120	559	1 960	48	20	670	950	42,5	► 51430 M
160	200	31	112	465	12,9	1,1	1 700	2 400	2,35	► 51132 M
	225	51	238	830	22,4	3,8	1 200	1 700	6,55	► 51232 M
	270	87	449	1 660	41,5	14	850	1 200	21	► 51332 M
170	215	34	133	540	14,3	1,5	1 600	2 200	3,3	► 51134 M
	240	55	270	930	24	5,4	1 200	1 700	8,15	► 51234 M
	280	87	468	1 760	43	16	800	1 100	22	► 51334 M
180	225	34	135	570	15	1,7	1 500	2 200	3,5	► 51136 M
	250	56	302	1 120	28,5	6,1	1 200	1 600	8,6	► 51236 M
	300	95	520	2 000	47,5	21	750	1 100	28,5	► 51336 M
190	240	37	172	710	18	2,6	1 400	2 000	4,05	► 51138 M
	270	62	332	1 270	31	8,4	1 100	1 600	12	► 51238 M
	320	105	559	2 200	51	30	700	950	36,5	► 51338 M
200	250	37	168	710	17,6	2,6	1 400	1 900	4,25	► 51140 M
	280	62	338	1 320	31,5	9,1	1 100	1 500	12	► 51240 M
	340	110	624	2 600	58,5	35	630	900	44,5	► 51340 M
220	270	37	178	800	19	3,3	1 300	1 900	4,6	► 51144 M
	300	63	358	1 460	33,5	11	950	1 300	13	► 51244 M
240	300	45	234	1 040	23,6	5,6	1 100	1 600	7,55	► 51148 M
	340	78	449	1 960	42,5	21	800	1 100	23	► 51248 M
260	320	45	238	1 100	24	6,3	1 100	1 500	8,1	► 51152 M
	360	79	488	2 240	46,5	24	750	1 100	25	► 51252 M
280	350	53	319	1 460	30,5	11	950	1 300	12	► 51156 M
	380	80	488	2 320	47,5	28	750	1 000	26,5	► 51256 M
300	380	62	364	1 760	35,5	16	850	1 200	17,5	► 51160 M
	420	95	585	3 000	57	47	630	850	42	► 51260 M
320	400	63	371	1 860	36,5	18	800	1 100	19	► 51164 M
	440	95	572	3 000	56	47	600	800	45,5	► 51264 F
	440	95	572	3 000	56	47	600	800	45	► 51264 M
340	420	64	377	1 960	37,5	20	800	1 100	20,5	► 51168 M
	460	96	605	3 200	25,5	53	600	800	48,5	► 51268 F

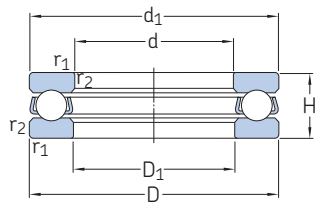
► Producto popular



Dimensiones				Dimensiones de resaltes y radios de acuerdo		
d	d ₁ ≈	D ₁ ≈	r _{1,2} min.	d _a min.	D _a máx.	r _a máx.
mm				mm		
150	188	152	1	174	166	1
	212	153	1,5	189	176	1,5
	245	154	2,1	209	191	2
	295	154	4	239	211	3
160	198	162	1	184	176	1
	222	163	1,5	199	186	1,5
	265	164	3	225	205	2,5
170	213	172	1,1	197	188	1
	237	173	1,5	212	198	1,5
	275	174	3	235	215	2,5
180	222	183	1,1	207	198	1
	245	183	1,5	222	208	1,5
	295	184	3	251	229	2,5
190	237	193	1,1	220	210	1
	265	194	2	238	222	2
	315	195	4	267	243	3
200	247	203	1,1	230	220	1
	275	204	2	248	232	2
	335	205	4	283	257	3
220	267	223	1,1	250	240	1
	295	224	2	268	252	2
240	297	243	1,5	276	264	1,5
	335	244	2,1	299	281	2
260	317	263	1,5	296	284	1,5
	355	264	2,1	319	301	2
280	347	283	1,5	322	308	1,5
	375	284	2,1	339	321	2
300	376	304	2	348	332	2
	415	304	3	371	349	2,5
320	396	324	2	368	352	2
	435	325	3	391	369	2,5
	435	325	3	391	369	2,5
340	416	344	2	388	372	2
	455	345	3	411	389	2,5

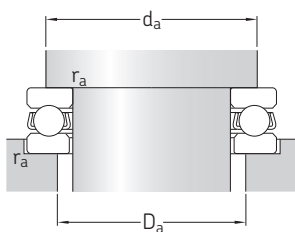
5.1 Rodamientos axiales de bolas de simple efecto

d 360 – 670 mm



Dimensiones principales			Capacidad de carga básica		Carga límite de fatiga	Factor de carga mínima	Velocidades nominales		Masa	Designación
d	D	H	dinámica C	estática C ₀	P _u	A	Velocidad de referencia	Velocidad límite		
mm			kN		kN	–	r. p. m.		kg	–
360	440	65	390	2 080	38	22	750	1 100	22	51172 F
	500	110	741	4 150	73,5	90	500	700	70	51272 F
380	460	65	397	2 200	40	25	750	1 000	23	51176 F
	520	112	728	4 150	72	90	500	700	73	51276 F
400	480	65	403	2 280	40,5	27	700	1 000	24	51180 F
420	500	65	410	2 400	41,5	30	700	1 000	25,5	51184 F
440	540	80	527	3 250	55	55	600	850	42	51188 F
460	560	80	527	3 250	54	55	600	800	43,5	51192 F
480	580	80	540	3 550	56	66	560	800	45,5	51196 F
500	600	80	553	3 600	57	67	560	800	47	511/500 F
530	640	85	650	4 400	68	100	530	750	58,5	511/530 F
560	670	85	650	4 650	68	110	500	700	61	511/560 F
600	710	85	663	4 800	69,5	120	500	700	65	511/600 F
630	750	95	728	5 400	76,5	150	450	630	84	511/630 F
670	800	105	852	6 700	91,5	230	400	560	105	511/670 F
	800	105	852	6 700	91,5	230	400	560	105	511/670 M

5.1



Dimensiones **Dimensiones de resaltes y radios de acuerdo**

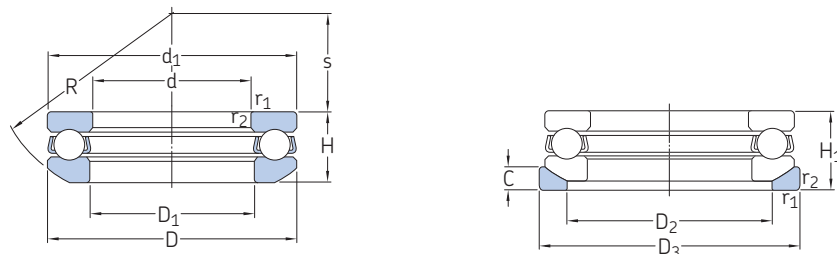
d	d ₁ ≈	D ₁ ≈	r _{1,2} min.	d _a min.	D _a máx.	r _a máx.
---	---------------------	---------------------	--------------------------	------------------------	------------------------	------------------------

mm				mm		
----	--	--	--	----	--	--

360	436	364	2	408	392	2
	495	365	4	443	417	3
380	456	384	2	428	412	2
	515	385	4	463	437	3
400	476	404	2	448	432	2
420	496	424	2	468	452	2
440	536	444	2,1	499	481	2
460	556	464	2,1	519	501	2
480	576	484	2,1	539	521	2
500	596	504	2,1	559	541	2
530	636	534	3	595	575	2,5
560	666	564	3	625	606	2,5
600	706	604	3	665	645	2,5
630	746	634	3	701	679	2,5
670	795	675	4	747	723	3
	795	675	4	747	723	3

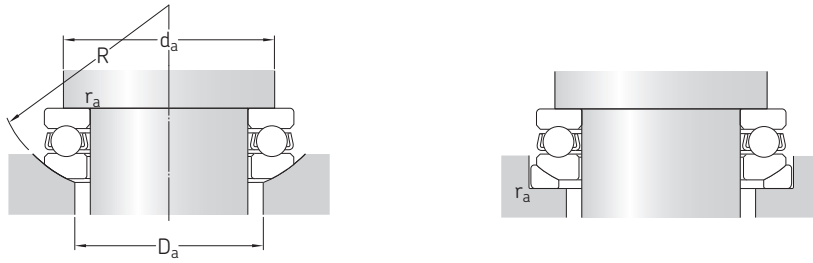
5.2 Rodamientos axiales de bolas de simple efecto con una arandela de soporte esférica

d 12 – 75 mm



Dimensiones principales			Capacidad de carga básica		Carga límite de fatiga	Factor de carga mínima	Velocidades nominales		Masa	Designaciones	
d	D	H ₁	dinámica C	estática C ₀	P _u	A	Velocidad de referencia	Velocidad límite	Rodamiento + arandelas	Rodamiento	Arandela del asiento
mm			kN		kN	–	r. p. m.		kg	–	
12	28	13	13,3	20,8	0,765	0,0022	8 000	11 000	0,045	► 53201	U 201
15	32	15	15,9	25	0,915	0,0038	7 000	10 000	0,063	► 53202	U 202
17	35	15	16,3	27	1	0,0047	6 700	9 500	0,071	► 53203	U 203
20	40	17	21,2	37,5	1,4	0,0085	5 600	8 000	0,1	► 53204	U 204
25	47	19	26,5	50	1,86	0,015	5 000	7 000	0,15	► 53205	U 205
30	52	20	25,1	51	1,86	0,013	4 500	6 300	0,18	► 53206	U 206
	60	25	35,8	65,5	2,4	0,026	3 800	5 300	0,33	► 53306	U 306
35	62	22	35,1	73,5	2,7	0,028	4 000	5 600	0,28	► 53207	U 207
	68	28	49,4	96,5	3,55	0,048	3 200	4 500	0,46	► 53307	U 307
40	68	23	44,2	96,5	3,6	0,058	3 600	5 300	0,35	► 53208	U 208
	78	31	61,8	122	4,5	0,077	2 800	4 000	0,67	► 53308	U 308
	90	42	95,6	183	6,8	0,26	2 400	3 200	1,35	53408	U 408
45	73	24	39	86,5	3,2	0,038	3 400	4 800	0,39	► 53209	U 209
	85	33	76,1	153	5,6	0,12	2 600	3 800	0,83	► 53309	U 309
50	78	26	49,4	116	4,3	0,069	3 200	4 500	0,47	► 53210	U 210
	95	37	81,9	170	6,3	0,19	2 400	3 400	1,2	► 53310	U 310
	110	50	159	340	12,5	0,6	1 900	2 600	2,3	53410	U 410
55	90	30	58,5	134	4,9	0,11	2 800	3 800	0,75	► 53211	U 211
	105	42	101	224	8,3	0,26	2 200	3 000	1,7	► 53311	U 311
	120	55	195	400	14,6	0,79	1 700	2 400	3,1	53411	U 411
60	95	31	59,2	140	5,1	0,12	2 600	3 600	0,82	► 53212	U 212
	110	42	101	224	8,3	0,26	2 000	3 000	1,7	► 53312	U 312
	130	58	199	430	16	0,96	1 600	2 200	3,8	53412 M	U 412
65	100	32	60,5	150	5,5	0,14	2 600	3 600	0,91	► 53213	U 213
	115	43	106	240	8,8	0,3	2 000	2 800	1,9	► 53313	U 313
70	105	32	62,4	160	5,85	0,16	2 600	3 600	0,97	► 53214	U 214
	125	48	135	320	11,8	0,53	1 800	2 600	2,5	► 53314	U 314
	150	69	234	550	19,3	1,6	1 400	2 000	6,5	53414 M	U 414
75	110	32	63,7	170	6,2	0,17	2 400	3 400	1	► 53215	U 215
	135	52	163	390	14	0,79	1 700	2 400	3,2	► 53315	U 315
	160	75	251	610	20,8	1,9	1 300	1 800	8,1	53415 M	U 415

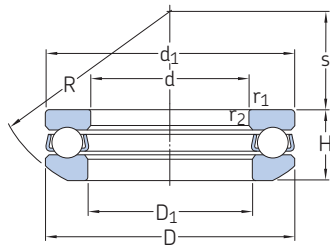
► Producto popular



Dimensiones										Dimensiones de resaltes y radios de acuerdo		
d	d ₁ ≈	D ₁ ≈	D ₂	D ₃	H	C	R	s	r _{1,2} min.	d _a min.	D _a máx.	r _a máx.
mm										mm		
12	28	14	20	30	11,4	3,5	25	11,5	0,6	22	20	0,6
15	32	17	24	35	13,3	4	28	12	0,6	25	24	0,6
17	35	19	26	38	13,2	4	32	16	0,6	28	26	0,6
20	40	22	30	42	14,7	5	36	18	0,6	32	30	0,6
25	47	27	36	50	16,7	5,5	40	19	0,6	38	36	0,6
30	52	32	42	55	17,8	5,5	45	22	0,6	43	42	0,6
	60	32	45	62	22,6	7	50	22	1	48	45	1
35	62	37	48	65	19,9	7	50	24	1	51	48	1
	68	37	52	72	25,6	7,5	56	24	1	55	52	1
40	68	42	55	72	20,3	7	56	28,5	1	57	55	1
	78	42	60	82	28,5	8,5	64	28	1	63	60	1
	90	42	65	95	38,2	12	72	26	1,1	70	65	1
45	73	47	60	78	21,3	7,5	56	26	1	62	60	1
	85	47	65	90	30,1	10	64	25	1	69	65	1
50	78	52	62	82	23,5	7,5	64	32,5	1	67	62	1
	95	52	72	100	34,3	11	72	28	1,1	77	72	1
	110	52	80	115	45,6	14	90	35	1,5	86	80	1,5
55	90	57	72	95	27,3	9	72	35	1	76	72	1
	105	57	80	110	39,3	11,5	80	30	1,1	85	80	1
	120	57	88	125	50,5	15,5	90	28	1,5	94	88	1,5
60	95	62	78	100	28	9	72	32,5	1	81	78	1
	110	62	85	115	38,3	11,5	90	41	1,1	90	85	1
	130	62	95	135	54	16	100	34	1,5	102	95	1
65	100	67	82	105	28,7	9	80	40	1	86	82	1
	115	67	90	120	39,4	12,5	90	38,5	1,1	95	90	1
70	105	72	88	110	27	9	80	38	1	91	88	1
	125	72	98	130	44,2	13	100	43	1,1	103	98	1
	150	73	110	155	63,6	19,5	112	34	2	118	110	2
75	110	77	92	115	28,3	9,5	90	49	1	96	92	1
	135	77	105	140	48,1	15	100	37	1,5	111	105	1
	160	78	115	165	69	21	125	42	2	126	115	2

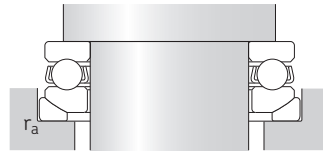
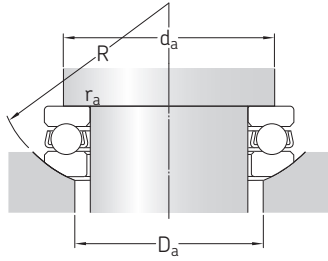
5.2 Rodamientos axiales de bolas de simple efecto con una arandela de soporte esférica

d 80 – 140 mm



Dimensiones principales			Capacidad de carga básica		Carga límite de fatiga	Factor de carga mínima	Velocidades nominales		Masa	Designaciones	
d	D	H ₁	dinámica C	estática C ₀	P _u	A	Velocidad de referencia	Velocidad límite	Rodamiento + arandelas	Rodamiento	Arandela del asiento
mm			kN		kN	–	r. p. m.		kg	–	
80	115	33	76,1	208	7,65	0,22	2 400	3 200	1,1	▶ 53216	U 216
	140	52	159	390	13,7	0,79	1 600	2 200	3,2	▶ 53316	U 316
85	125	37	97,5	275	9	0,39	2 000	3 000	1,5	▶ 53217	U 217
	150	58	174	405	14	1,1	1 500	2 000	4,35	▶ 53317	U 317
90	135	42	112	290	10,4	0,55	1 900	2 600	2,1	▶ 53218	U 218
	155	59	182	440	14,6	1,3	1 400	2 000	4,7	▶ 53318	U 318
	190	88	307	815	25,5	3,5	1 100	1 500	13	▶ 53418 M	U 418
100	150	45	119	325	10,8	0,62	1 700	2 400	2,7	▶ 53220	U 220
	170	64	225	570	18,3	1,9	1 300	1 800	5,95	▶ 53320	U 320
	210	98	371	1 060	31,5	5,8	950	1 300	18	▶ 53420 M	U 420
110	160	45	125	365	11,6	0,79	1 700	2 400	2,9	▶ 53222	U 222
	190	72	281	815	24,5	3,2	1 100	1 600	9,1	▶ 53322 M	U 322
120	170	46	127	390	11,8	1	1 500	2 200	3,2	▶ 53224	U 224
	210	80	325	980	28,5	5	1 000	1 400	12,5	▶ 53324 M	U 324
130	190	53	186	585	17	1,8	1 300	1 800	4,85	▶ 53226	U 226
140	200	55	190	620	17,6	2	1 300	1 800	5,45	▶ 53228	U 228

▶ Producto popular



Dimensiones

d

d_1
≈

D_1
≈

D_2

D_3

H

C

R

s

$r_{1,2}$
min.

Dimensiones de resaltes y radios de acuerdo

d_a
min.

D_a
máx.

r_a
máx.

mm

mm

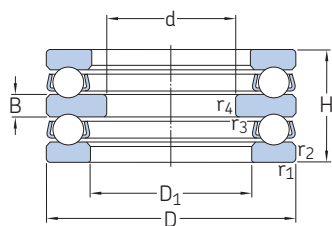
80	115	82	98	120	29,5	10	90	46	1	101	98	1
	140	82	110	145	47,6	15	112	50	1,5	116	110	1
85	125	88	105	130	33,1	11	100	52	1	109	105	1
	150	88	115	155	53,1	17,5	112	43	1,5	124	115	1
90	135	93	110	140	38,5	13,5	100	45	1,1	117	110	1
	155	93	120	160	54,6	18	112	40	1,5	129	120	1
	187	93	140	195	81,2	25,5	140	40	2,1	133	140	2
100	150	103	125	155	40,9	14	112	52	1,1	130	125	1
	170	103	135	175	59,2	18	125	46	1,5	142	135	1
	205	103	155	220	90	27	160	50	3	165	155	2
110	160	113	135	165	40,2	14	125	65	1,1	140	135	1
	187	113	150	195	67,2	20	140	51	2	140	150	1
120	170	123	145	175	40,8	15	125	61	1,1	150	145	1
	205	123	165	220	74,1	22	160	63	2,1	173	165	1
130	187	133	160	195	47,9	17	140	67	1,5	166	160	1
140	197	143	170	210	48,6	17	160	87	1,5	176	170	1

5.2



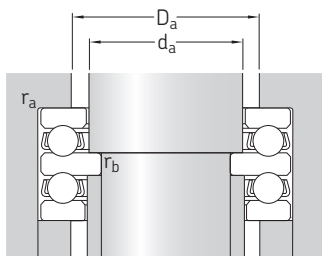
5.3 Rodamientos axiales de bolas de doble efecto

d 10 – 65 mm



Dimensiones principales			Capacidad de carga básica		Carga límite de fatiga	Factor de carga mínima	Velocidades nominales		Masa	Designación
d	D	H	dinámica C	estática C ₀	P _u	A	Velocidad de referencia	Velocidad límite		
mm			kN		kN	–	r. p. m.		kg	–
10	32	22	15,9	25	0,915	0,0038	5 300	7 500	0,081	► 52202
15	40	26	21,2	37,5	1,4	0,0085	4 300	6 000	0,15	► 52204
20	47	28	26,5	50	1,86	0,015	3 800	5 300	0,22	► 52205
	52	34	34,5	60	2,24	0,018	3 200	4 500	0,33	► 52305
	70	52	70,2	122	4,5	0,097	2 200	3 200	1	52406
25	52	29	25,1	51	1,86	0,013	3 600	5 000	0,25	► 52206
	60	38	35,8	65,5	2,4	0,026	2 800	4 000	0,47	► 52306
	80	59	76,1	137	5,1	0,15	2 000	2 800	1,45	52407
30	62	34	35,1	73,5	2,7	0,028	3 000	4 300	0,41	► 52207
	68	36	44,2	96,5	3,6	0,058	2 800	3 800	0,55	► 52208
	68	44	49,4	96,5	3,55	0,048	2 400	3 400	0,68	► 52307
	78	49	61,8	122	4,5	0,077	2 200	3 000	1,05	► 52308
35	90	65	95,6	183	6,8	0,26	1 800	2 400	2,05	52408
	73	37	39	86,5	3,2	0,038	2 600	3 600	0,6	► 52209
	85	52	76,1	153	5,6	0,12	2 000	2 800	1,25	► 52309
40	100	72	124	240	9	0,37	1 600	2 200	2,7	52409
	78	39	49,4	116	4,3	0,069	2 400	3 400	0,71	► 52210
	95	58	81,9	170	6,3	0,19	1 800	2 600	1,75	► 52310
45	90	45	58,5	134	4,9	0,11	2 200	3 000	1,1	► 52211
	105	64	101	224	8,3	0,26	1 600	2 200	2,4	► 52311
	120	87	195	400	14,6	0,79	1 300	1 800	4,7	52411
50	95	46	59,2	140	5,1	0,12	2 000	2 800	1,2	► 52212
	110	64	101	224	8,3	0,26	1 600	2 200	2,55	► 52312
	130	93	199	430	16	0,96	1 200	1 700	6,35	52412 M
55	100	47	60,5	150	5,5	0,14	2 000	2 800	1,35	► 52213
	105	47	62,4	160	5,85	0,16	1 900	2 600	1,5	► 52214
	115	64	106	240	8,8	0,3	1 600	2 200	2,75	52313
	125	72	135	320	11,8	0,53	1 400	2 000	3,65	52314
60	250	107	234	550	19,3	1,6	800	1 100	9,7	52414 M
	110	47	63,7	170	6,2	0,17	1 900	2 600	1,55	► 52215
65	135	79	163	390	14	0,79	1 300	1 800	4,8	52315
	115	48	76,1	208	7,65	0,22	2 400	3 400	1,7	► 52216
65	140	79	159	390	13,7	0,79	1 300	1 800	4,95	52316

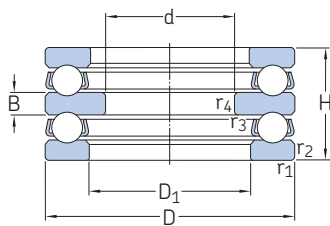
► Producto popular



Dimensiones					Dimensiones de resaltes y radios de acuerdo			
d	D ₁ ≈	B	r _{1,2} min.	r _{3,4} min.	d _a	D _a máx.	r _a máx.	r _b máx.
mm					mm			
10	17	5	0,6	0,3	15	22	0,6	0,3
15	22	6	0,6	0,3	20	28	0,6	0,3
20	27	7	0,6	0,3	25	34	0,6	0,3
	27	8	1	0,3	25	36	1	0,3
	32	12	1	0,6	30	46	1	0,6
25	30	7	0,6	0,3	30	39	0,6	0,3
	32	9	1	0,3	30	42	1	0,3
	42	14	1,1	0,6	35	53	1	0,6
30	37	8	1	0,3	35	46	1	0,3
	42	9	1	0,6	40	51	1	0,6
	35	10	1	0,3	35	48	1	0,3
	40	12	1	0,6	40	55	1	0,6
	42	15	1,1	0,6	40	60	1	0,6
	35	47	9	1	0,6	45	56	1
47		12	1	0,6	46	61	1	0,6
47		17	1,1	0,6	45	67	1	0,6
40	52	9	1	0,6	50	61	1	0,6
	52	14	1,1	0,6	50	68	1	0,6
45	57	10	1	0,6	55	69	1	0,6
	57	15	1,1	0,6	55	75	1	0,6
	57	20	1,5	0,6	55	81	1,5	0,6
50	62	10	1	0,6	60	74	1	0,6
	62	15	1,1	0,6	60	80	1	0,6
	62	21	1,5	0,6	60	88	1,5	0,6
55	67	10	1	0,6	65	79	1	0,6
	72	10	1	1	70	84	1	1
	67	15	1,1	0,6	65	85	1	0,6
	72	16	1,1	1	70	92	1	1
	123	24	2	1	70	120	1,5	1
	60	77	10	1	1	75	89	1
77		18	1,5	1	75	99	1,5	1
65	82	10	1	0,6	80	94	1	1
	82	18	1,5	1	80	104	1	1

5.3 Rodamientos axiales de bolas de doble efecto

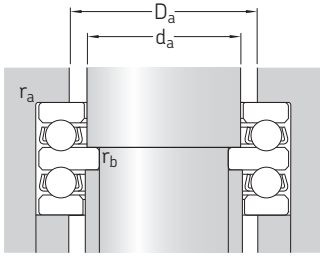
d 70 – 150 mm



Dimensiones principales			Capacidad de carga básica		Carga límite de fatiga	Factor de carga mínima	Velocidades nominales		Masa	Designación
d	D	H	dinámica C	estática C ₀	P _u	A	Velocidad de referencia	Velocidad límite	kg	
mm			kN		kN	–	r. p. m.			–
70	125	55	97,5	275	9,8	0,39	1 600	2 200	2,4	► 52217
75	135	62	112	290	116	0,55	1 500	2 000	3,2	► 52218
85	150	67	119	325	10,8	0,62	1 300	1 800	4,2	► 52220
	170	97	225	570	18,3	1,9	1 000	1 400	8,95	► 52320
95	160	67	125	365	11,6	0,79	1 300	1 800	4,65	52222
100	170	68	127	390	11,8	1	1 200	1 700	5,25	52224
110	190	80	182	585	16,6	1,8	1 100	1 500	8	► 52226
120	200	81	190	620	17,6	2	1 000	1 400	8,65	52228
130	215	89	238	800	22	3,3	950	1 300	11,5	52230 M
140	225	90	238	830	22,4	3,8	900	1 300	12	► 52232 M
150	240	97	270	930	24	5,4	850	1 200	15	► 52234 M
	250	98	302	1 120	28,5	6,1	800	1 100	16	52236 M

5.3



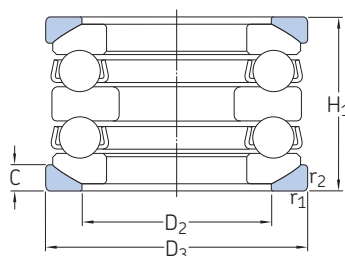
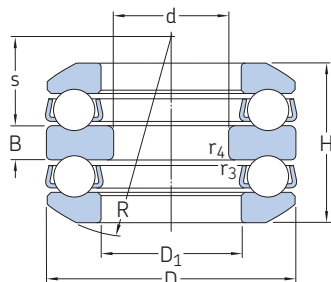


Dimensiones					Dimensiones de resaltes y radios de acuerdo			
d	D ₁ ≈	B	r _{1,2} min.	r _{3,4} min.	d _a	D _a máx.	r _a máx.	r _b máx.
mm					mm			
70	88	12	1	1	85	101	1	1
75	93	14	1,1	1	90	108	1	1
85	103	15	1,1	1	100	120	1	1
	103	21	1,5	1	100	128	1	1
95	113	15	1,1	1	110	130	1	1
100	123	15	1,1	1,1	120	140	1	1
110	133	18	1,5	1,1	130	154	1,5	1
120	143	18	1,5	1,1	140	164	1,5	1
130	153	20	1,5	1,1	150	176	1,5	1
140	163	20	1,5	1,1	160	186	1,5	1
150	173	21	1,5	1,1	170	198	1,5	1
	183	21	1,5	2	180	208	1,5	2

5.3

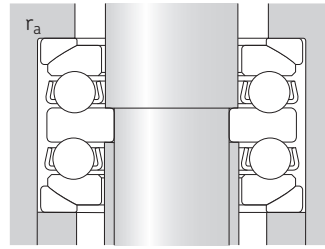
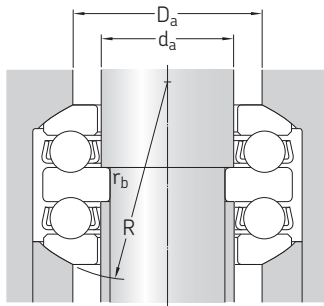
5.4 Rodamientos axiales de bolas de doble efecto con arandelas de soporte esféricas

d 25 – 80 mm

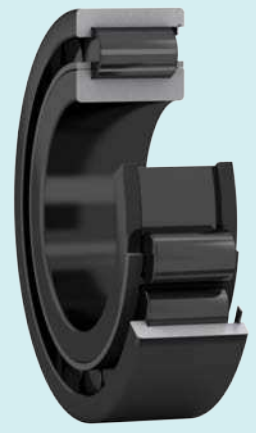


Dimensiones principales			Capacidad de carga básica		Carga límite de fatiga	Factor de carga mínima	Velocidades nominales		Masa Rodamiento + arandelas	Designaciones	
d	D	H ₁	dinámica C	estática C ₀	P _u	A	Velocidad de referencia	Velocidad límite		Rodamiento	Arandela del asiento
mm			kN		kN	–	r. p. m.		kg	–	
25	60	46	35,8	65,5	2,4	0,026	2 800	3 800	0,58	▶ 54306	U 306
30	62	42	35,1	73,5	2,7	0,028	2 800	4 000	0,53	▶ 54207	U 207
	68	44	44,2	96,5	3,6	0,058	2 800	3 800	0,63	▶ 54208	U 208
	68	52	49,4	96,5	3,55	0,048	2 400	3 400	0,85	▶ 54307	U 307
	78	59	61,8	122	4,5	0,077	2 200	3 000	1,15	54308	U 308
35	73	45	39	86,5	3,2	0,038	2 600	3 600	0,78	54209	U 209
	85	62	76,1	153	5,6	0,12	1 900	2 800	1,6	▶ 54309	U 309
	100	86	124	240	9	0,37	1 500	2 000	3	54409	U 409
40	95	70	81,9	170	6,3	0,19	1 700	2 400	2,3	54310	U 310
	110	92	148	305	11,4	0,6	1 400	1 900	4,45	54410	U 410
45	90	55	58,5	134	4,9	0,11	2 200	3 000	1,3	54211	U 211
50	110	78	101	224	8,3	0,26	1 500	2 200	2,9	54312	U 312
65	140	95	159	390	13,7	0,79	1 300	1 800	5,55	54316	U 316
	170	140	307	750	25	2,3	850	1 200	17,5	54416 M	U 416
70	150	105	174	405	14	1,1	1 100	1 500	7,95	▶ 54317	U 317
80	210	176	371	1 060	31,5	5,8	700	950	29	54420 M	U 420

▶ Producto popular



Dimensiones											Dimensiones de resaltes y radios de acuerdo			
d	D ₁ ≈	D ₂	D ₃	H	B	C	R	s	r _{1,2} min.	r _{3,4} min.	d _a	D _a máx.	r _a máx.	r _b máx.
mm											mm			
25	32	45	62	41,3	9	7	50	19,5	1	0,3	30	45	1	0,3
30	37	48	65	37,8	8	7	50	21	1	0,3	35	48	1	0,3
	42	55	72	38,6	9	7	56	25	1	0,6	40	55	1	0,6
	37	52	72	47,2	10	7,5	56	21	1	0,3	35	52	1	0,3
	42	60	82	54,1	12	8,5	64	23,5	1	0,6	40	60	1	0,6
35	47	60	78	39,6	9	7,5	56	23	1	0,6	45	60	1	0,6
	47	65	90	56,2	12	10	64	21	1	0,6	45	65	1	0,6
	47	72	105	78,9	17	12,5	80	23,5	1,1	0,6	45	72	1	0,6
40	52	72	100	64,7	14	11	72	23	1,1	0,6	50	72	1	0,6
	52	80	115	83,2	18	14	90	30	1,5	0,6	50	80	1,5	0,6
45	57	72	95	49,6	10	9	72	32,5	1	0,6	55	72	1	0,6
50	62	85	115	70,7	15	11,5	90	36,5	1,1	0,6	60	85	1	0,6
65	82	110	145	86,1	18	15	112	45,5	1,5	1	80	110	1,5	1
	83	125	175	128,5	27	22	125	30,5	2,1	1	80	125	2	1
70	88	115	155	95,2	19	17,5	112	39	1,5	1	85	115	1,5	1
80	103	155	220	159,9	33	27	160	43,5	3	1,1	100	155	2,5	1



Rodamientos de rodillos cilíndricos



6 Rodamientos de rodillos cilíndricos

Diseños y versiones	496	Montaje	512
Rodamientos de una hilera de rodillos cilíndricos	496	Sistema de designación	514
Diseños más utilizados	496	Tablas de productos	
Otros diseños	497	6.1 Rodamientos de una hilera de rodillos cilíndricos ..	516
Otras versiones	497	6.2 Rodamientos de rodillos cilíndricos de alta capacidad	550
Rodamientos de rodillos cilíndricos de alta capacidad ..	498	6.3 Rodamientos de una hilera de rodillos cilíndricos completamente llenos de rodillos	554
Rodamientos con una jaula centrada respecto del aro interior	499	6.4 Rodamientos de dos hileras de rodillos cilíndricos completamente llenos de rodillos	564
Rodamientos con una jaula centrada respecto del aro exterior	499	6.5 Rodamientos de dos hileras de rodillos cilíndricos completamente llenos de rodillos sellados	576
Rodamientos desmontables con una jaula centrada respecto del camino de rodadura del aro interior	499		
Rodamientos de dos hileras	499		
Rodamientos de una hilera completamente llenos de rodillos cilíndricos	500		
Rodamientos de diseño NCF	500		
Rodamientos de diseño NJG	500		
Rodamientos de dos hileras completamente llenos de rodillos cilíndricos	500		
Rodamientos de diseño NNCL	501		
Rodamientos de diseño NNCF	501		
Rodamientos de diseño NNC	501		
Rodamientos sellados de diseño NNF	501		
Rodamientos SKF Explorer	502		
Rodamientos apareados	502		
Jaulas	502		
Datos de los rodamientos	504		
(Estándares de las dimensiones, tolerancias, juego radial interno, juego axial, desalineación admisible, desplazamiento axial admisible)		Otros rodamientos de rodillos cilíndricos	
Cargas	509	Rodamientos con Solid Oil	1023
(Carga mínima, carga dinámica equivalente del rodamiento, carga estática equivalente del rodamiento)		Rodamientos INSOCOAT	1029
Capacidad de carga axial dinámica	510	Rodamientos híbridos	1043
Carga axial admisible	510	Rodamientos con recubrimiento NoWear	1059
		Rodamientos de superprecisión	→ skf.com/super-precision
		Rodamientos de dos y de cuatro hileras de rodillos cilíndricos	→ skf.com/bearings
Límites de temperatura	511	Rodamientos de rodillos cilíndricos de dos piezas	→ skf.com/bearings
		Rodamientos de apoyo	→ skf.com/bearings
Velocidad admisible	511	Unidades de rodillos de ajuste	→ skf.com/bearings
		Rodamientos de rodillos cilíndricos y unidades de rodamientos para aplicaciones ferroviarias	→ comuníquese con SKF
Consideraciones de diseño	512		
Apoyo de la pestaña	512		



6 Rodamientos de rodillos cilíndricos

Más información

Conocimientos generales sobre rodamientos. 17

Proceso de selección de rodamientos. 59
 Lubricación 109
 Interfaces del rodamiento. 139
 Tolerancias de los asientos para condiciones estándares 148
 Selección del juego interno. 182
 Sellado, montaje y desmontaje . . 193

Instrucciones de montaje para rodamientos individuales
 → skf.com/mount

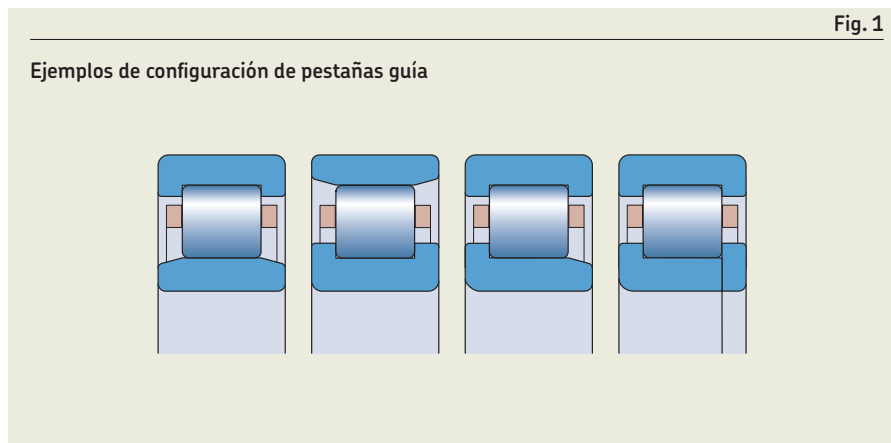
Manual de mantenimiento de los rodamientos SKF

Los rodamientos de rodillos cilíndricos SKF están disponibles en muchos diseños, series y tamaños. Las principales diferencias de diseño entre los rodamientos de rodillos cilíndricos presentados en este catálogo están en:

- el número de hileras de rodillos (una o dos)
- el tipo de jaula (con jaula, sin jaula o diseños especiales)
 - Los rodamientos con jaula pueden soportar cargas radiales elevadas y picos de carga, aceleraciones rápidas y altas velocidades.
 - Los rodamientos completamente llenos de rodillos (sin jaula) incorporan un número máximo de rodillos y, por ello, son apropiados para cargas radiales muy elevadas a velocidades moderadas.
 - Los rodamientos de rodillos cilíndricos de alta capacidad SKF combinan la alta capacidad de carga de un rodamiento completamente lleno de rodillos con la capacidad para soportar altas velocidades de un rodamiento con jaula.
- la configuración de las pestañas en el aro exterior e interior (posición y número de pestañas guía, **fig. 1**)

Características de los rodamientos

- **Gran capacidad de carga**
- **Alta rigidez**
- **Soportan el desplazamiento axial (fig. 2)**
 A excepción de los rodamientos con pestañas tanto en el aro interior como en el exterior.
- **Baja fricción**
 El diseño de pestaña abierta (**fig. 3**), junto con el acabado de la superficie y el diseño del extremo de los rodillos, facilita la formación de una película de lubricante que reduce la fricción y aumenta la capacidad de carga axial.
- **Vida útil prolongada**
 El perfil logarítmico de los rodillos reduce las tensiones en los bordes en el contacto entre el rodillo y el camino de rodadura (**fig. 4**) y la sensibilidad a la desalineación y la flexión del eje.



- **Mayor confiabilidad de funcionamiento**

El acabado de las superficies de contacto de los rodillos y de los caminos de rodadura potencia la formación de una película de lubricante hidrodinámica.

- **Desmontables e intercambiables**

Los componentes desmontables de los rodamientos de rodillos cilíndricos SKF son intercambiables (**fig. 5**). Esto facilita el montaje y desmontaje, así como las inspecciones de mantenimiento.

Además de los rodamientos de rodillos cilíndricos que figuran en este catálogo, SKF suministra rodamientos de rodillos cilíndricos para requisitos de aplicaciones especiales. Esta gama incluye:

- *Rodamientos de dos hileras de rodillos cilíndricos* → skf.com/bearings
- *Rodamientos de cuatro hileras de rodillos cilíndricos* → skf.com/bearings
- *Rodamientos de rodillos cilíndricos de dos piezas* → skf.com/bearings
- *Rodamientos de superprecisión* → skf.com/super-precision
- *Rodamientos de apoyo* → skf.com/bearings
- *Unidades de rodillos de ajuste* → skf.com/bearings
- Rodamientos de rodillos cilíndricos y unidades de rodamientos para aplicaciones ferroviarias → comuníquese con SKF

Fig. 2

Desplazamiento axial

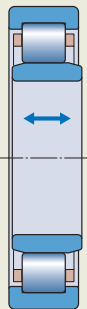


Fig. 4

Distribución de la carga para el perfil logarítmico de los rodillos

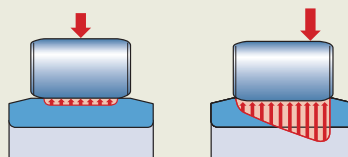


Fig. 3

Diseño de pestaña abierta

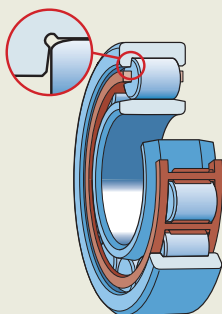
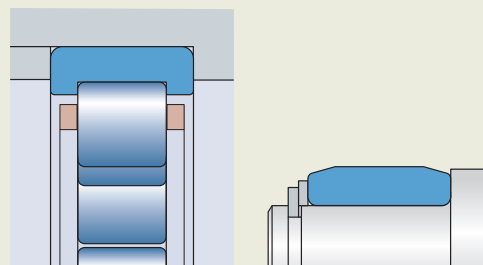


Fig. 5

Componentes intercambiables



Diseños y versiones

Rodamientos de una hilera de rodillos cilíndricos

Las principales diferencias de diseño entre los rodamientos de una hilera de rodillos cilíndricos presentados en este catálogo están en:

- el diseño y el material de la jaula
- la configuración de las pestañas en el aro interior y en el aro exterior

Los rodamientos en pulgadas SKF (series CRL y CRM, skf.com/go/17000-6-1), que no se presentan en este catálogo, coinciden con los rodamientos métricos de diseño N (fig. 6). Se utilizan principalmente en el mercado de reposición y, por lo tanto, SKF recomienda no utilizar estos rodamientos para nuevos diseños de disposiciones de rodamientos.

Diseños más utilizados

Los diseños de rodamientos de una hilera de rodillos cilíndricos más utilizados se muestran en la fig. 6.

Rodamientos de diseño NU

- cuentan con dos pestañas integrales en el aro exterior y ninguna pestaña en el aro interior

- pueden soportar un desplazamiento axial del eje con respecto al soporte del rodamiento en ambos sentidos
- se pueden utilizar junto con un aro angular apropiado para estabilizar el rodamiento en el sentido axial (fig. 7, *Aros angulares apropiados*)

Rodamientos de diseño N

- cuentan con dos pestañas integrales en el aro interior y ninguna pestaña en el aro exterior
- pueden soportar un desplazamiento axial del eje con respecto al soporte del rodamiento en ambos sentidos

Rodamientos de diseño NJ

- cuentan con dos pestañas integrales en el aro exterior y una en el aro interior
- pueden soportar un desplazamiento axial del eje con respecto al soporte del rodamiento en un solo sentido
- se utilizan para fijar axialmente el eje en un sentido
- se pueden utilizar junto con un aro angular apropiado para estabilizar el rodamiento en el otro sentido axial (fig. 8, *Aros angulares apropiados*)

Rodamientos de diseño NUP

- cuentan con dos pestañas integrales en el aro exterior y una pestaña integral y otra no integral, es decir, un aro con pestaña libre, en el aro interior
- se utilizan para fijar el eje axialmente en ambos sentidos

Aros angulares apropiados (aros de ajuste)

- se utilizan con los rodamientos de diseño NU para fijar axialmente el eje en un sentido (fig. 7)
 - No se deben utilizar aros angulares en ambos lados de los rodamientos de diseño NU, ya que esto puede provocar la fijación axial de los rodillos.
- se utilizan con los rodamientos de diseño NJ para fijar axialmente el eje en ambos sentidos (fig. 8)
- están fabricados de acero al cromo-carbono
- están templados y rectificadas
- tienen una variación axial máxima que se ajusta a la clase de tolerancia normal del rodamiento apropiado
- están identificados con la designación de serie HJ seguida de las series y tamaños de dimensiones apropiados del rodamiento
- están disponibles como figuran en la **tabla de productos, página 517**
- se deben pedir por separado

6



Fig. 6

Diseños más utilizados

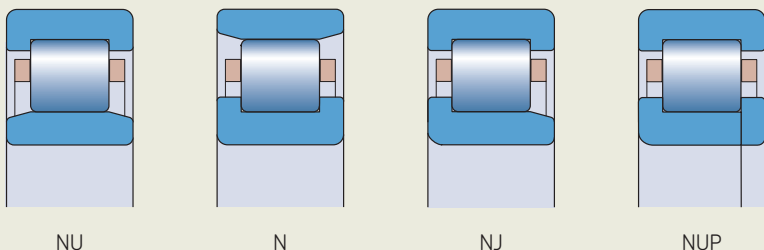


Fig. 7

Rodamiento de diseño NU + aro angular HJ

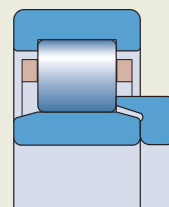
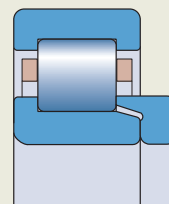


Fig. 8

Rodamiento de diseño NJ + aro angular HJ



Los motivos para diseñar aros angulares en una disposición de rodamientos incluyen:

- los rodamientos del lado fijo de diseño NJ o NUP no se encuentran disponibles en la gama de productos
- para que el asiento del aro interior sea más amplio cuando los rodamientos del lado fijo tengan cargas elevadas:
 - el asiento del aro interior de ancho total de los rodamientos de diseño NJ con un aro angular HJ en comparación con los rodamientos de diseño NUP que tienen un aro interior más corto y una pestaña libre
- para simplificar el diseño o los procedimientos de montaje

Otros diseños

Para conocer la gama de rodamientos con otros diseños (fig. 9), visite skf.com/go/17000-6-1.

Rodamientos de diseño NUB

- cuentan con dos pestañas integrales en el aro exterior y ninguna pestaña en el aro interior que se extiende en ambos lados
- pueden soportar un desplazamiento axial del eje con respecto al soporte del rodamiento en ambos sentidos

Rodamientos de diseño NJP

- cuentan con dos pestañas integrales en el aro exterior y una pestaña no integral, es decir, un aro con pestaña libre, en el aro interior
- se utilizan para fijar axialmente el eje en un sentido

Rodamientos de diseño NF

- cuentan con dos pestañas integrales en el aro interior y una en el aro exterior
- se utilizan para fijar axialmente el eje en un sentido

Rodamientos de diseño NP

- cuentan con dos pestañas integrales en el aro interior y una pestaña integral y otra no integral, es decir, un aro con pestaña libre, en el aro exterior
- se utilizan para fijar el eje axialmente en ambos sentidos

Otras versiones

Rodamientos sin aro interior o exterior

- están disponibles según:
 - rodamientos de diseño NU sin aro interior (serie RNU, fig. 10)
 - permiten que el diámetro del eje pueda ser mayor para proporcionar un eje más fuerte y rígido
 - proporcionan límites de tolerancia del diámetro interior F_w que se encuentren dentro de F_6 cuando los rodillos están en contacto con el camino de rodadura del aro exterior
 - se presentan en línea para determinados tamaños (skf.com/go/17000-6-6)
 - rodamientos de diseño N sin aro exterior (serie RN, fig. 11)
- pueden soportar un desplazamiento axial del eje con respecto al soporte, limitado por el ancho del camino de rodadura:
 - en el eje para rodamientos RNU
 - en el soporte para rodamientos RN

- por lo general, se utilizan en aplicaciones donde se pueden mecanizar caminos de rodadura templados y rectificadas en el eje o en el soporte (*Caminos de rodadura en ejes y en soportes*, página 179)

6



Fig. 10

Rodamiento sin aro interior, RNU

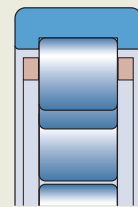
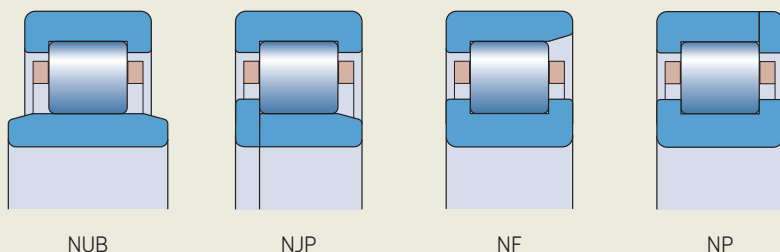


Fig. 9

Otros diseños



NUB

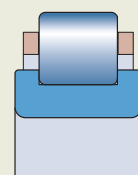
NJP

NF

NP

Fig. 11

Rodamiento sin aro exterior, RN



6 Rodamientos de rodillos cilíndricos

Rodamientos con agujero cónico

- están disponibles con un agujero cónico de 1:12 (sufijo de designación K, **fig. 12**)
- tienen un juego radial interno mayor que los rodamientos con un agujero cilíndrico correspondientes

Rodamientos con ranura para anillo elástico en el aro exterior

- se identifican con el sufijo de designación N (**fig. 13**)
- se pueden fijar axialmente en el soporte por medio de un anillo elástico:
 - para ahorrar espacio
 - para reducir el tiempo de montaje

Rodamientos con ranuras de fijación en el aro exterior

- se encuentran disponibles con una o dos ranuras de fijación (sufijo de designación N1 o N2, **fig. 14**)
Las dos ranuras de fijación se posicionan con una separación de 180°.
- se pueden utilizar para evitar que el aro exterior gire en el caso que deba montarse con un ajuste flojo

Rodamientos de rodillos cilíndricos de alta capacidad

Los rodamientos de rodillos cilíndricos de alta capacidad SKF (**fig. 15**) están diseñados para aplicaciones tales como cajas de engranajes industriales, cajas de engranajes de turbinas eólicas y equipos de minería.

Las barras de la jaula están desplazadas con respecto al diámetro primitivo del rodillo, lo que permite que los rodillos se ubiquen más cerca uno del otro y, de esta manera, hay lugar para rodillos adicionales (**fig. 16**), lo que aumenta la capacidad de carga y la rigidez radial.

El recubrimiento de óxido negro de los aros y los rodillos (sufijo de designación L4B) contribuye a una prolongada vida útil al mejorar:

- la resistencia a daños por adherencia
- las propiedades de rodaje y disminución de fricción
- el rendimiento en condiciones de lubricación deficiente

- la resistencia química (de aditivos agresivos del aceite)
- la resistencia a la corrosión

Los rodamientos de rodillos cilíndricos de alta capacidad SKF están disponibles en tres distintos diseños principales y algunas versiones.

6



Fig. 12

Rodamiento con agujero cónico

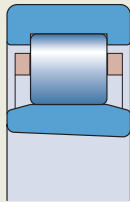


Fig. 14

Rodamiento con ranura(s) de fijación

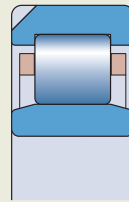


Fig. 15

Rodamiento de alta capacidad

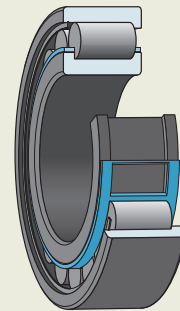


Fig. 13

Rodamiento con ranura para anillo elástico

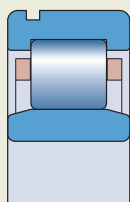
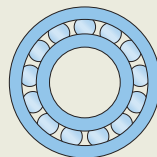
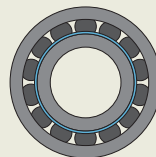


Fig. 16

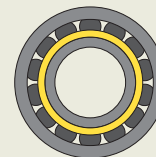
Distancias de los rodillos



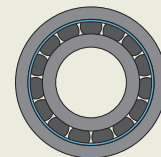
Distancia de los rodillos de un rodamiento estándar con jaula (no se muestra la jaula)



Rodamiento de alta capacidad con jaula centrada respecto del aro interior



Rodamiento desmontable de alta capacidad con jaula centrada respecto del camino de rodadura del aro interior



Rodamiento de alta capacidad con jaula centrada respecto del aro exterior

Rodamientos con una jaula centrada respecto del aro interior

- se identifican con la designación de serie NCF .. ECJB (**fig. 17**)
- se utilizan para fijar axialmente el eje en un sentido y, con el tiempo, soportar un desplazamiento axial del eje con respecto al soporte en el sentido opuesto
- pueden suministrarse sin aro exterior (serie RN .. ECJB, **fig. 17**), donde el camino de rodadura exterior está integrado en la aplicación (*Caminos de rodadura en ejes y en soportes, página 179*)

Rodamientos con una jaula centrada respecto del aro exterior

- se identifican con la designación de serie NJF .. ECJA (**fig. 18**)
- en algunos tamaños, cuentan con más rodillos que los rodamientos del mismo tamaño con jaula centrada respecto del aro interior
- se utilizan para fijar axialmente el eje en un sentido y, con el tiempo, soportar un desplazamiento axial del eje con respecto al soporte en el sentido opuesto
- pueden suministrarse sin aro interior (serie RNU .. ECJA, **fig. 18**), donde el camino de rodadura interior está integrado en la aplicación (*Caminos de rodadura en ejes y en soportes, página 179*)

Rodamientos desmontables con una jaula centrada respecto del camino de rodadura del aro interior

- se identifican con la designación de serie NUH .. ECMH (**fig. 19**)
- pueden soportar un desplazamiento axial del eje con respecto al soporte del rodamiento en ambos sentidos
- se pueden desmontar (aro exterior con el conjunto de rodillos y jaula del aro interior), lo que simplifica el montaje y desmontaje, especialmente cuando las condiciones de carga exigen que los dos aros tengan un ajuste de interferencia

Rodamientos de dos hileras

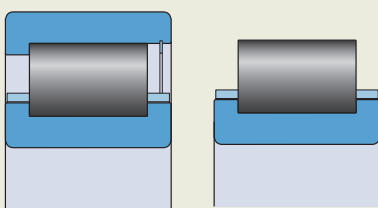
- están disponibles a pedido

6



Fig. 17

Rodamientos con una jaula centrada respecto del aro interior

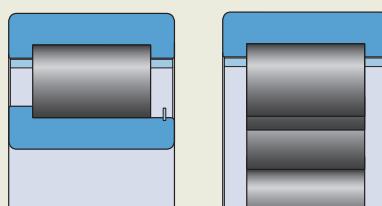


NCF .. ECJB

RN .. ECJB

Fig. 18

Rodamientos con una jaula centrada respecto del aro exterior

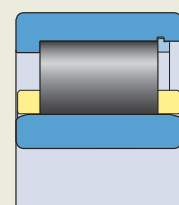


NJF .. ECJA

RNU .. ECJA

Fig. 19

Rodamiento desmontable con una jaula centrada respecto del camino de rodadura del aro interior



NUH .. ECMH

Rodamientos de una hilera completamente llenos de rodillos cilíndricos

Los rodamientos de una hilera completamente llenos de rodillos cilíndricos SKF son adecuados para cargas radiales muy elevadas y ofrecen mayor rigidez radial.

La gama SKF básica de rodamientos de una hilera completamente llenos de rodillos cilíndricos que se presenta en este catálogo incluye los rodamientos de diseño NCF y NJG (fig. 20). Se utilizan para fijar axialmente el eje en un sentido y, con el tiempo, soportar un desplazamiento axial del eje con respecto al soporte en el sentido opuesto.

Rodamientos de diseño NCF

- cuentan con dos pestañas integrales en el aro interior y una en el aro exterior
- cuentan con un anillo de retención en el aro exterior, en el lado opuesto de la pestaña integral, que mantiene unidos todos los componentes del rodamiento

El anillo de retención no se debe cargar axialmente durante el funcionamiento.

Rodamientos de diseño NJG

- comprenden la serie pesada de dimensiones 23
- están pensados para aplicaciones con cargas muy pesadas y a baja velocidad
- cuentan con dos pestañas integrales en el aro exterior y una en el aro interior
- cuentan con un conjunto de rodillos autorretenibles

Por lo tanto, el aro exterior con el conjunto de rodillos se puede separar del aro interior sin necesidad de tomar precauciones especiales para evitar que se salgan los rodillos (fig. 21). Esto simplifica el montaje y el desmontaje.

Rodamientos de dos hileras completamente llenos de rodillos cilíndricos

Los rodamientos de dos hileras completamente llenos de rodillos cilíndricos SKF son, debido a su segunda hilera de rodillos, adecuados para cargas radiales muy elevadas y ofrecen mayor rigidez radial.

La gama SKF básica que se presenta en este catálogo incluye (fig. 22):

- tres diseños diferentes de rodamientos abiertos:
 - Diseño NNCL
 - Diseño NNCF
 - Diseño NNC
- rodamientos sellados de diseño NNF

Los rodamientos de dos hileras completamente llenos de rodillos cilíndricos SKF tienen un diseño no desmontable, y cuentan con una ranura anular y orificios de lubricación en el aro exterior para facilitar la lubricación. Los rodamientos de diseño NNF cuentan con orificios de lubricación adicionales en el aro interior.

6



Fig. 20

Rodamientos de una hilera completamente llenos de rodillos

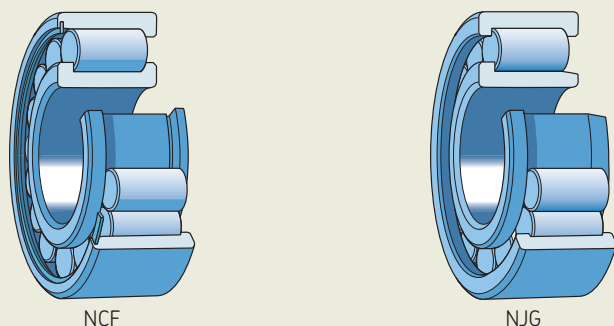


Fig. 21

Conjunto de rodillos autorretenibles

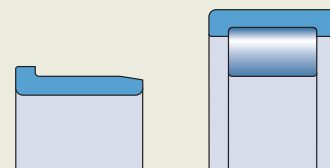
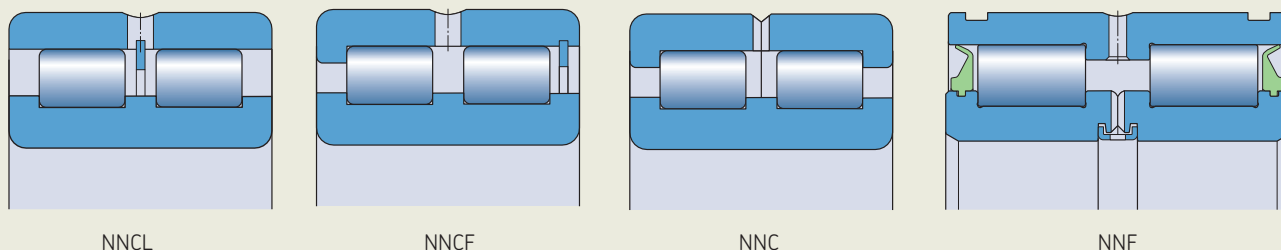


Fig. 22

Rodamientos de dos hileras completamente llenos de rodillos



Rodamientos de diseño NNCL

- cuentan con tres pestañas integrales en el aro interior y ninguna pestaña en el aro exterior
- cuentan con un anillo de retención en el aro exterior, entre las hileras de rodillos, que mantiene unidos todos los componentes del rodamiento
El anillo de retención no se debe cargar axialmente durante el funcionamiento.
- pueden soportar un desplazamiento axial del eje con respecto al soporte del rodamiento en ambos sentidos

Rodamientos de diseño NNCF

- cuentan con tres pestañas integrales en el aro interior y una en el aro exterior
- cuentan con un anillo de retención en el aro exterior, en el lado opuesto de la pestaña integral, que mantiene unidos todos los componentes del rodamiento
El anillo de retención no se debe cargar axialmente durante el funcionamiento.
- se utilizan para fijar axialmente el eje en un sentido y, con el tiempo, soportar un desplazamiento axial del eje con respecto al soporte en el sentido opuesto

Rodamientos de diseño NNC

- tienen el mismo aro interior que los rodamientos de diseño NNCL y NNCF
- tienen un aro exterior de dos piezas:
 - se mantienen unidos mediante elementos de retención que nunca deben cargarse axialmente
 - consisten en dos partes idénticas del aro exterior con una pestaña integral en cada uno
- se utilizan para fijar el eje axialmente en ambos sentidos

Los rodamientos de diseño NNC alternativos pueden constar de un aro exterior de una pieza con una pestaña integral y un aro de pestaña.

Rodamientos sellados de diseño NNF

- incluyen las series 50 y 3194..
- cuentan con un aro interior de dos piezas:
 - se mantienen unidos mediante un aro de retención
 - con tres pestañas integrales
- tienen una pestaña central integral en el aro exterior
- se utilizan para fijar el eje axialmente en ambos sentidos
- pueden soportar momentos de inclinación gracias a la distancia entre las dos hileras de rodillos
- tienen un aro exterior de 1 mm más estrecho que el aro interior
- en aplicaciones donde el aro exterior gira, no es necesario que se utilicen anillos distanciadores entre el aro interior y los componentes adyacentes
- cuentan con dos ranuras para anillo elástico en el aro exterior:
 - para simplificar el montaje
 - para ahorrar espacio axialmente
Esto es especialmente valioso cuando el rodamiento está montado en/sobre un componente adyacente, p. ej., en poleas para cuerdas (**fig. 23**).
- cuentan con un sello rozante de PUR en ambos lados instalado en un rebaje en el resalte del aro interior (**fig. 22**)
El labio del sello ejerce una ligera presión sobre el camino de rodadura del aro exterior.

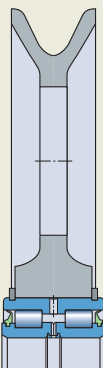
- se llenan con una grasa de alta calidad que cuenta con buenas propiedades antioxidantes (**tabla 1, página 503**)
Para obtener más información sobre las grasas, consulte la sección *Lubricación* (**página 109**).
- para las aplicaciones que requieran una lubricación con aceite, se pueden suministrar abiertos y sin grasa
Si se necesita una pequeña cantidad de rodamientos sin sellos, se pueden quitar los sellos y lavar los rodamientos antes de montarlos.

Relubricación

En varias condiciones de aplicación, los rodamientos sellados de diseño NNF no necesitan relubricación, por lo que pueden considerarse rodamientos sin necesidad de relubricación. Sin embargo, si funcionan en un ambiente húmedo o contaminado, o si las velocidades van de moderadas a altas, es posible que se necesite relubricación (*Cálculo del intervalo de relubricación para grasa*, **página 111**). Los rodamientos se pueden relubricar a través de los orificios de lubricación en el aro exterior y en el interior.

Fig. 23

Rodamiento sellado de diseño NNF en una polea para cuerdas



Rodamientos SKF Explorer

Los rodamientos de una hilera y alta capacidad también están disponibles como rodamientos SKF Explorer (página 7).

Rodamientos apareados

- se los combina de manera tal que cualquier diferencia en la altura de la sección transversal de los rodamientos utilizados en un conjunto apareado no exceda un rango muy pequeño de tolerancia
Esta tolerancia más ajustada es un requisito previo para lograr que la carga se divida de manera uniforme entre los rodamientos.
- se pueden suministrar como:
 - conjuntos de dos rodamientos (sufijo de designación DR)
 - conjuntos de tres rodamientos (sufijo de designación TR)
 - conjuntos de cuatro rodamientos (sufijo de designación QR)

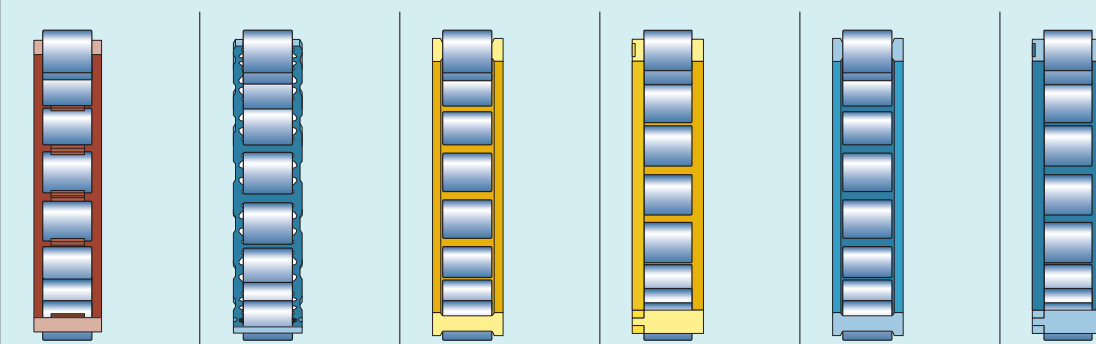
Jaulas

Los rodamientos de una hilera de rodillos cilíndricos y alta capacidad SKF están equipados con una de las jaulas que se indican en la **tabla 2**.

Cuando se utilizan a temperaturas elevadas, algunos lubricantes pueden tener efectos perjudiciales sobre las jaulas de poliamida. Para obtener más información sobre la idoneidad de las jaulas, consulte la sección *Jaulas*, **página 187**.

Jaulas para rodamientos de rodillos cilíndricos

Rodamientos de una hilera



Tipo de jaula	De tipo ventana <ul style="list-style-type: none"> • centrada respecto de los rodillos • centrada respecto del aro exterior 	De tipo ventana, centrada respecto de los rodillos	De tipo ventana, centrada respecto del aro interior o del aro exterior (según el diseño del rodamiento)	Remachada <ul style="list-style-type: none"> • centrada respecto de los rodillos • centrada respecto del aro exterior • centrada respecto del aro interior 	De tipo ventana, centrada respecto del aro interior o del aro exterior (según el diseño del rodamiento)	Remachada <ul style="list-style-type: none"> • centrada respecto de los rodillos • centrada respecto del aro exterior • centrada respecto del aro interior
Material	<ul style="list-style-type: none"> • PA66, reforzada con fibra de vidrio • PEEK, reforzada con fibra de vidrio 	Estampada de acero	Mecanizada de latón	Mecanizada de latón	Mecanizada de aleación ligera	Mecanizada de aleación ligera
Sufijo	<ul style="list-style-type: none"> • P o PH • PA o PHA 	<ul style="list-style-type: none"> • – • J 	<ul style="list-style-type: none"> • ML 	<ul style="list-style-type: none"> • M • MA • MB 	<ul style="list-style-type: none"> • LL 	<ul style="list-style-type: none"> • L • LA • LB

Tabla 1

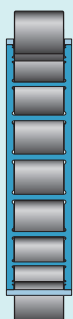
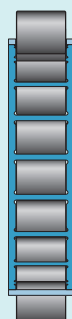

Especificaciones técnicas de la grasa estándar SKF para rodamientos de dos hileras de rodillos cilíndricos completamente llenos de rodillos sellados

Grasa	Rango de temperaturas ¹⁾		Espesante	Tipo de aceite base	Grado NLGI	Viscosidad del aceite base [mm ² /s]	
						a 40 °C (105 °F)	a 100 °C (210 °F)
GHU	-50 0 50 100 150 200 250 °C		Jabón complejo de litio	Mineral	2	150	15
	-60 30 120 210 300 390 480 °F						

¹⁾ Consulte el concepto del semáforo de SKF (página 117)

Tabla 2

Rodamientos de alta capacidad

		
De tipo ventana, centrada respecto del aro interior	De tipo ventana, centrada respecto del aro exterior	De tipo ventana, centrada respecto del camino de rodadura del aro interior
Chapa de acero, con fosfato de manganeso	Chapa de acero, con fosfato de manganeso	Mecanizada de latón
JB	JA	MH



Datos de los rodamientos

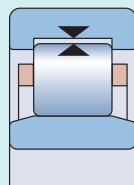
	Rodamientos de una hilera	Rodamientos de alta capacidad
Estándares de las dimensiones	Dimensiones principales: ISO 15 A excepción de los siguientes: <ul style="list-style-type: none"> • Aros angulares HJ: ISO 246 • Anillos elásticos y ranuras: ISO 464 • Ranuras de fijación: ISO 20515 	Dimensiones principales: ISO 15
Tolerancias Para obtener más información → página 35	Tolerancia dimensional normal Tolerancia geométrica P6 Compruebe la disponibilidad de clase de tolerancia P5 o P6 para rodamientos de la serie 10 Valores: ISO 492 (tabla 2, página 38, a tabla 4, página 40)	Tolerancia dimensional normal Tolerancia geométrica P6
Juego radial interno Para obtener más información → página 182	Normal, C3 Compruebe la disponibilidad de otras clases de juego Valores: ISO 5753-1 (tabla 3, página 506) Los valores corresponden a los rodamientos antes de montar y sin carga.	
Juego axial interno	Valores orientativos: <ul style="list-style-type: none"> • Diseño NUP (tabla 4, página 507) • Diseño NJ con un aro angular HJ (tabla 5, página 508) Cuando se esté midiendo el juego axial interno, es posible que los rodillos se inclinen y se produzca un ensanchamiento de dicho juego: <ul style="list-style-type: none"> • Series 10, 18, 19, 2, 3 y 4: ≈ al juego radial interno; • Series 22, 23, 29 y 39: ≈ a los 2/3 del juego radial interno. 	–
Desalineación admisible	<ul style="list-style-type: none"> • Series 10, 12, 18, 19, 2, 3 y 4: ≈ 4 minutos de arco • Series 20, 22, 23, 29 y 39: ≈ 3 minutos de arco Los valores no corresponden a los rodamientos de diseño NUP o NJ con aro angular HJ. La desalineación incrementa el ruido del rodamiento, reduce su vida útil y ...	≈ 3 minutos de arco
Desplazamiento axial admisible (fig. 2, página 495)	$s_{\text{máx}}$ → tabla de productos, página 516	Página 550 Los rodamientos que no cuenten con pestaña, o aquellos que solo cuenten con una pestaña integral en el aro exterior o interior, pueden soportar el desplazamiento axial. El desplazamiento del eje ...



Rodamientos de una hilera completamente llenos de rodillos	Rodamientos de dos hileras completamente llenos de rodillos
Dimensiones principales: ISO 15	Dimensiones principales: ISO 15 A excepción de los siguientes: <ul style="list-style-type: none"> • ancho del aro exterior de los rodamientos NNF serie 50: C = 1 mm menos que lo establecido por la norma ISO • rodamientos de la serie 3194...: dimensiones no estandarizadas
Normal	
<div style="display: flex; justify-content: space-between;"> <div data-bbox="129 1415 564 1570"> <ul style="list-style-type: none"> • Serie 18: ≈ 4 minutos de arco • Series 22, 23, 28, 29 y 30: ≈ 3 minutos de arco </div> <div data-bbox="571 1415 1007 1570"> Para obtener información, comuníquese con el Departamento de Ingeniería de Aplicaciones de SKF. </div> </div>	
<p>... cuando supera los valores orientativos, estos efectos se vuelven especialmente evidentes.</p>	
<p>Página 554</p>	<p>Página 564</p>
<p>... con respecto al soporte se produce dentro de estos rodamientos. Es por ello que prácticamente no aumenta la fricción.</p>	



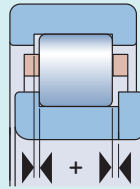
Juego radial interno de los rodamientos de rodillos cilíndricos con un agujero cilíndrico



Diámetro del agujero d		Juego radial interno C2		Normal		C3		C4		C5	
>	≤	mín.	máx.	mín.	máx.	mín.	máx.	mín.	máx.	mín.	máx.
mm		μm									
–	24	0	25	20	45	35	60	50	75	65	90
24	30	0	25	20	45	35	60	50	75	70	95
30	40	5	30	25	50	45	70	60	85	80	105
40	50	5	35	30	60	50	80	70	100	95	125
50	65	10	40	40	70	60	90	80	110	110	140
65	80	10	45	40	75	65	100	90	125	130	165
80	100	15	50	50	85	75	110	105	140	155	190
100	120	15	55	50	90	85	125	125	165	180	220
120	140	15	60	60	105	100	145	145	190	200	245
140	160	20	70	70	120	115	165	165	215	225	275
160	180	25	75	75	125	120	170	170	220	250	300
180	200	35	90	90	145	140	195	195	250	275	330
200	225	45	105	105	165	160	220	220	280	305	365
225	250	45	110	110	175	170	235	235	300	330	395
250	280	55	125	125	195	190	260	260	330	370	440
280	315	55	130	130	205	200	275	275	350	410	485
315	355	65	145	145	225	225	305	305	385	455	535
355	400	100	190	190	280	280	370	370	460	510	600
400	450	110	210	210	310	310	410	410	510	565	665
450	500	110	220	220	330	330	440	440	550	625	735
500	560	120	240	240	360	360	480	480	600	690	810
560	630	140	260	260	380	380	500	500	620	780	900
630	710	145	285	285	425	425	565	565	705	865	1005
710	800	150	310	310	470	470	630	630	790	975	1135
800	900	180	350	350	520	520	690	690	860	1095	1265
900	1000	200	390	390	580	580	770	770	960	1215	1405
1000	1120	220	430	430	640	640	850	850	1060	1355	1565
1120	1250	230	470	470	710	710	950	950	1190	1510	1750
1250	1400	270	530	530	790	790	1050	1050	1310	1680	1940
1400	1600	330	610	610	890	890	1170	1170	1450	1920	2200
1600	1800	380	700	700	1020	1020	1340	1340	1660	2160	2480
1800	2000	400	760	760	1120	1120	1480	1480	1840	2390	2760

Tabla 4

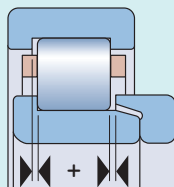
Juego axial interno de los rodamientos de rodillos cilíndricos NUP



Rodamiento	Diámetro del agujero	Código de tamaño	Juego axial interno de los rodamientos de las series							
			NUP 2		NUP 3		NUP 22		NUP 23	
			mín.	máx.	mín.	máx.	mín.	máx.	mín.	máx.
mm	–		µm							
17	03		37	140	37	140	37	140	47	155
20	04		37	140	37	140	47	155	47	155
25	05		37	140	47	155	47	155	47	155
30	06		37	140	47	155	47	155	47	155
35	07		47	155	47	155	47	155	62	180
40	08		47	155	47	155	47	155	62	180
45	09		47	155	47	155	47	155	62	180
50	10		47	155	47	155	47	155	62	180
55	11		47	155	62	180	47	155	62	180
60	12		47	155	62	180	62	180	87	230
65	13		47	155	62	180	62	180	87	230
70	14		47	155	62	180	62	180	87	230
75	15		47	155	62	180	62	180	87	230
80	16		47	155	62	180	62	180	87	230
85	17		62	180	62	180	62	180	87	230
90	18		62	180	62	180	62	180	87	230
95	19		62	180	62	180	62	180	87	230
100	20		62	180	87	230	87	230	120	315
105	21		62	180	–	–	–	–	–	–
110	22		62	180	87	230	87	230	120	315
120	24		62	180	87	230	87	230	120	315
130	26		62	180	87	230	87	230	120	315
140	28		62	180	87	230	87	230	120	315
150	30		62	180	–	–	87	230	120	315
160	32		87	230	–	–	–	–	–	–
170	34		87	230	–	–	–	–	–	–
180	36		87	230	–	–	–	–	–	–
190	38		87	230	–	–	–	–	–	–
200	40		87	230	–	–	–	–	–	–
220	44		95	230	–	–	–	–	–	–
240	48		95	250	–	–	–	–	–	–
260	52		95	250	–	–	–	–	–	–



Juego axial interno de los rodamientos de rodillos cilíndricos NJ + HJ



Rodamiento		Juego axial interno de los rodamientos de las series									
Diámetro del agujero	Código de tamaño	NJ 2 + HJ 2		NJ 3 + HJ 3		NJ 4 + HJ 4		NJ 22 + HJ 22		NJ 23 + HJ 23	
		mín.	máx.	mín.	máx.	mín.	máx.	mín.	máx.	mín.	máx.
mm	–	μm									
20	04	42	165	42	165	–	–	52	185	52	183
25	05	42	165	52	185	–	–	52	185	52	183
30	06	42	165	52	185	60	200	52	185	52	183
35	07	52	185	52	185	60	200	52	185	72	215
40	08	52	185	52	185	60	200	52	185	72	215
45	09	52	185	52	185	60	200	52	185	72	215
50	10	52	185	52	185	80	235	52	185	72	215
55	11	52	185	72	215	80	235	52	185	72	215
60	12	52	185	72	215	80	235	72	215	102	275
65	13	52	185	72	215	80	235	72	215	102	275
70	14	52	185	72	215	80	235	72	215	102	275
75	15	52	185	72	215	80	235	72	215	102	275
80	16	52	185	72	215	80	235	72	215	102	275
85	17	72	215	72	215	110	290	72	215	102	275
90	18	72	215	72	215	110	290	72	215	102	275
95	19	72	215	72	215	110	290	72	215	102	275
100	20	72	215	102	275	110	290	102	275	140	375
105	21	72	215	102	275	110	290	102	275	140	375
110	22	72	215	102	275	110	290	102	275	140	375
120	24	72	215	102	275	110	310	102	275	140	375
130	26	72	215	102	275	110	310	102	275	140	375
140	28	72	215	102	275	140	385	102	275	140	375
150	30	72	215	102	275	140	385	102	275	140	375
160	32	102	275	102	275	–	–	140	375	140	375
170	34	102	275	–	–	–	–	140	375	–	–
180	36	102	275	–	–	–	–	140	375	–	–
190	38	102	275	–	–	–	–	–	–	–	–
200	40	102	275	–	–	–	–	–	–	–	–
220	44	110	290	–	–	–	–	–	–	–	–
240	48	110	310	–	–	–	–	–	–	–	–
260	52	110	310	–	–	–	–	–	–	–	–
280	56	110	310	–	–	–	–	–	–	–	–

Cargas

	Rodamientos de una hilera y alta capacidad y rodamientos de una hilera completamente llenos de rodillos	Rodamientos de dos hileras completamente llenos de rodillos	
Carga mínima Para obtener más información → página 106	$F_{rm} = k_r \left(6 + \frac{4n}{n_r} \right) \left(\frac{d_m}{100} \right)^2$		Símbolos d_m diámetro medio del rodamiento [mm] = 0,5 (d + D) e valor límite = 0,2 para rodamientos de las series 10, 18, 19, 2, 3 y 4 = 0,3 para rodamientos de las series 12, 20, 22, 23, 28, 29, 30 y 39 F_a carga axial [kN] F_r carga radial [kN] F_{rm} carga radial mínima [kN] k_r factor de carga mínima (tablas de productos, página 516) n velocidad de giro [r. p. m.] n_r velocidad de referencia [r. p. m.] (tablas de productos) Para los rodamientos de dos hileras completamente llenos de rodillos sellados a los que se les quitaron los sellos y con lubricación con aceite, utilizar → 1,3 veces la velocidad límite P carga dinámica equivalente del rodamiento [kN] P_0 carga estática equivalente del rodamiento [kN] Y factor de carga axial = 0,6 para rodamientos de las series 10, 18, 19, 2, 3 y 4 = 0,4 para rodamientos de las series 12, 20, 22, 23, 28, 29, 30 y 39
Carga dinámica equivalente del rodamiento Para obtener más información → página 91	Rodamientos libres $P = F_r$ Rodamientos fijos $F_a/F_r \leq e \rightarrow P = F_r$ $F_a/F_r > e \rightarrow P = 0,92 F_r + Y F_a$ F_a no debe superar 0,5 F_r .	$F_a/F_r \leq 0,15 \rightarrow P = F_r$ $F_a/F_r > 0,15 \rightarrow P = 0,92 F_r + 0,4 F_a$ F_a no debe superar 0,25 F_r .	
Carga estática equivalente del rodamiento Para obtener más información → página 105	$P_0 = F_r$		



Capacidad de carga axial dinámica

Los rodamientos de rodillos cilíndricos con pestañas en ambos aros, interior y exterior, pueden soportar cargas axiales además de cargas radiales, de hasta:

- $F_a \leq 0,25 F_r$ para los rodamientos de dos hileras completamente llenos de rodillos
- $F_a \leq 0,5 F_r$ para los rodamientos de otros diseños

La capacidad de carga axial está determinada por las condiciones de lubricación, la temperatura de funcionamiento y la disipación del calor entre el extremo de los rodillos y la pestaña.

A continuación, se detallan las fórmulas válidas para condiciones de funcionamiento normales:

- $\Delta T \approx 60 \text{ °C}$ entre la temperatura de funcionamiento del rodamiento y la temperatura ambiente;
- pérdida de calor específica $\approx 0,5 \text{ mW/mm}^2$
- relación de viscosidad $\kappa \geq 2$
- desalineación ≤ 1 minuto de arco

Para desalineaciones > 1 minuto de arco, comuníquese con el Departamento de Ingeniería de Aplicaciones de SKF.

Carga axial admisible

Condiciones	Limitaciones mecánicas	Limitaciones térmicas	Símbolos
Continuo	<p>Rodamientos de la serie 2.. $F_{ap \text{ máx.}} \leq 0,0045 D^{1,5}$</p> <p>Rodamientos de otras series $F_{ap \text{ máx.}} \leq 0,0023 D^{1,7}$</p> <p>Rodamientos de alta capacidad $F_{ap \text{ máx.}} \leq 0,0035 D^{1,7}$</p>	<p>Lubricación por circulación de aceite</p> $F_{ap \text{ oil}} = F_{ap} + \frac{15 \times 10^4 k_1 \Delta T_s V_s}{n (d + D)}$ <p>Otra lubricación</p> <ul style="list-style-type: none"> • Superficie de referencia $A \leq 50\,000 \text{ mm}^2$ $F_{ap} = \frac{k_1 C_0 10^4}{n (d + D)} - k_2 F_r$ <ul style="list-style-type: none"> • Superficie de referencia $A > 50\,000 \text{ mm}^2$ $F_{ap} = \frac{7,5 k_1 C_0^{2/3} 10^4}{n (d + D)} - k_2 F_r$	<p>A superficie de referencia [mm²] $= \pi B (D + d)$</p> <p>B ancho del rodamiento [mm]</p> <p>C_0 capacidad de carga estática básica [kN] (tablas de productos, página 516)</p> <p>d diámetro del agujero del rodamiento [mm]</p> <p>D diámetro exterior del rodamiento [mm]</p> <p>ΔT_s diferencia de temperatura entre el flujo de aceite entrante y saliente [°C]</p> <p>F_a carga axial [kN]</p> <p>F_{ap} carga axial admisible [kN]</p> <p>$F_{ap \text{ breve}}$ máxima carga axial para períodos breves [kN]</p> <p>$F_{ap \text{ máx.}}$ máxima carga axial de acción constante [kN]</p> <p>$F_{ap \text{ aceite}}$ máxima carga axial admisible en aplicaciones de circulación de aceite [kN]</p> <p>$F_{ap \text{ pico}}$ máximo pico de carga axial ocasional [kN]</p> <p>F_r carga radial [kN]</p> <p>k_1, k_2 factores de lubricación (tabla 6)</p> <p>n velocidad de giro [r. p. m.]</p> <p>V_s cantidad de flujo de aceite [l/min]</p>
Períodos breves	<p>$F_{ap \text{ breve}} \leq 2 (F_{ap}, F_{ap \text{ aceite}}, F_{ap \text{ máx.}})$</p> <ul style="list-style-type: none"> • siempre y cuando no aumente temporalmente la temperatura de funcionamiento del rodamiento $> 5 \text{ °C}$ • “período breve” es el tiempo aproximado para que se produzcan 1 000 revoluciones. 		
Picos de carga ocasionales	<p>Rodamientos de alta capacidad $F_{ap \text{ pico}} \leq 0,0085 D^{1,7}$</p> <p>Otros rodamientos $F_{ap \text{ pico}} \leq 3 (F_{ap}, F_{ap \text{ aceite}}, F_{ap \text{ máx.}})$</p>		

Límites de temperatura

La temperatura de funcionamiento admisible para los rodamientos de rodillos cilíndricos puede estar limitada por:

- la estabilidad dimensional de los aros y rodillos del rodamiento;
- la jaula;
- los sellos;
- el lubricante.

En los casos en que se prevean temperaturas fuera del rango admisible, comuníquese con SKF.

Aros y rodillos del rodamiento

Los rodamientos de rodillos cilíndricos SKF se estabilizan térmicamente a una temperatura de hasta 150 °C (300 °F).

Jaulas

Las jaulas de acero, latón, aleación ligera o PEEK pueden utilizarse con las mismas temperaturas de funcionamiento que los aros y rodillos del rodamiento. Para conocer los límites de temperatura de las jaulas fabricadas en otros materiales poliméricos, consulte *Jaulas de polímero*, página 188.

Sellos

La temperatura de funcionamiento admisible de los sellos de PUR es de entre -20 y +80 °C (-5 y +175 °F).

Por lo general, los picos de temperatura se dan en el labio del sello.

Lubricantes

Los límites de temperatura de las grasas utilizadas en los rodamientos de dos hileras completamente llenos de rodillos cilíndricos sellados se indican en la **tabla 1**, página 503. Para conocer los límites de temperatura de otras grasas SKF, consulte la sección *Selección de una grasa SKF adecuada*, página 116.

Cuando se utilicen lubricantes no suministrados por SKF, los límites de temperatura deben evaluarse según el concepto del semáforo de SKF (página 117).

Velocidad admisible

Las velocidades nominales de las **tablas de productos** indican:

- la **velocidad de referencia**, que permite realizar una rápida evaluación de la capacidad de velocidad desde un marco térmico de referencia
- la **velocidad límite**, que es un límite mecánico que no debe superarse a menos que el diseño del rodamiento y la aplicación estén adaptados para velocidades más altas

Para obtener más información, consulte *Temperatura y velocidad de funcionamiento*, página 130.

SKF recomienda la lubricación con aceite para rodamientos con jaula centrada respecto del aro. Cuando estos rodamientos están lubricados con grasa, el valor nd_m está limitado:

- para rodamientos con una jaula LA, LB, LL, MA, MB, ML, MP, JA, JB o MH
→ $nd_m \leq 250\,000$ mm/min
- para rodamientos con una jaula PA o PHA
→ $nd_m \leq 450\,000$ mm/min

donde

$$d_m = \text{diámetro medio del rodamiento [mm]} \\ = 0,5 (d + D)$$

$$n = \text{velocidad de giro [r. p. m.]}$$

Para los rodamientos de una hilera con una jaula estándar, los valores de velocidad límite se incluyen en las tablas de productos. Los factores de conversión para calcular la velocidad límite para los rodamientos con una jaula estándar alternativa se indican en la **tabla 7**.

6



Tabla 7

Factores de conversión para la velocidad límite de rodamientos de una hilera de rodillos cilíndricos

Rodamiento con jaula estándar	jaula estándar alternativa		
	P, PH, J, M, MR	PA, PHA, MA, MB	ML
P, PH, J, M, MR	1	1,3	1,5
PA, PHA, MA, MB	0,75	1	1,2
ML	0,65	0,85	1

Tabla 6

Factores de lubricación para los rodamientos de rodillos cilíndricos

Tipos de rodamientos	Factores de lubricación			
	Lubricación con aceite		Lubricación con grasa	
	k_1	k_2	k_1	k_2
Rodamientos de una hilera y alta capacidad	1,5	0,15	1	0,1
Rodamientos de una hilera completamente llenos de rodillos	1	0,3	0,5	0,15
Rodamientos de dos hileras completamente llenos de rodillos	0,35	0,1	0,2	0,06

Consideraciones de diseño

Apoyo de la pestaña

En los casos en que se someten los rodamientos de rodillos cilíndricos a cargas axiales, la variación axial total (*Tolerancias para los asientos y resaltes de rodamientos*, **página 144**) y el tamaño de las superficies de resalte de los componentes adyacentes son especialmente importantes para asegurar una distribución uniforme de la carga en la pestaña.

La pestaña del aro interior solo debe estar apoyada hasta la mitad de su altura (**fig. 24**) para que no esté sometida a tensiones alternantes perjudiciales que resulten, por ejemplo, de la flexión del eje.

Para los rodamientos de una hilera y los rodamientos de alta capacidad, el diámetro recomendado del resalte del eje se puede obtener con la fórmula

$$d_{as} = 0,5 (d_1 + F)$$

donde

d_{as} = diámetro del resalte del eje para rodamientos cargados axialmente [mm]

d_1 = diámetro de la pestaña del aro interior [mm] (**tabla de productos**, **página 516**)

F = diámetro del camino de rodadura del aro interior [mm] (**tablas de productos**)

Para los rodamientos completamente llenos de rodillos, el diámetro recomendado del resalte del eje d_{as} se muestra en las **tablas de productos**.

Montaje

Debido al diseño y a la posición de la jaula de rodamientos de rodillos cilíndricos de alta capacidad en las series NCF .. ECJB y NJF .. ECJA, la jaula no puede evitar que los rodillos se salgan cuando los aros interior y exterior del rodamiento se separen. SKF recomienda montar estos rodamientos de rodillos cilíndricos de alta capacidad como un rodamiento completo, parecido a los rodamientos de rodillos cilíndricos completamente llenos de rodillos.

Si es necesario montar los aros interior y exterior por separado, se debe usar un casquillo de montaje (**fig. 25**) o una correa de retención (**fig. 26**) para mantener a los rodillos en su lugar.

6



Fig. 24

Apoyo de la pestaña

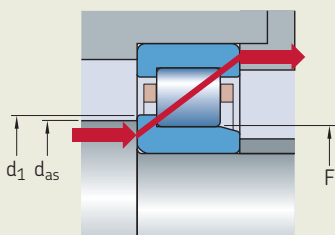


Fig. 25

Casquillo de montaje

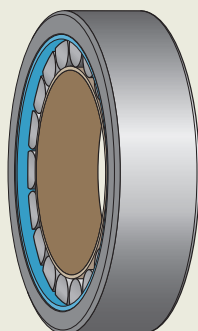
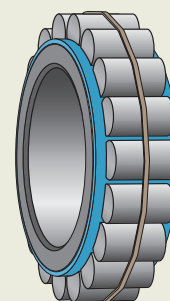


Fig. 26

Correa de retención





Sistema de designación

		Grupo 1	Grupo 2	Grupo 3	/
--	--	---------	---------	---------	---

Prefijos

- L Aro interior o exterior suelto de un rodamiento desmontable
 R Aro interior o exterior con conjunto de rodillos y jaula de un rodamiento desmontable

Designación básica

Aparece en la **tabla 4, página 30**

- CRL Rodamiento en pulgadas
 CRM Rodamiento en pulgadas
 HJ Aro angular

Sufijos

Grupo 1: Diseño interno

- A Diseño interno diferente o modificado
 CV Diseño interno modificado, completamente lleno de rodillos
 EC Diseño interno optimizado que incorpora más rodillos y/o rodillos de mayor tamaño, y donde el contacto entre el extremo del rodillo y la pestaña está modificado

Grupo 2: Diseño externo (sellos, ranura para anillo elástico, etc.)

- ADB Diseño interno y sello modificados (para la serie NNF 50)
 B Sello y grasa mejorados
 DA Diseño interno y sello modificados (para la serie 3194..)
 K Agujero cónico, conicidad de 1:12
 N Ranura para anillo elástico en el aro exterior
 NR Ranura para anillo elástico en el aro exterior, con anillo elástico asociado
 N1 Una ranura de fijación (muesca) en una cara lateral del aro exterior
 N2 Dos ranuras de fijación (muescas) a 180° entre sí en una de las caras laterales del aro exterior
 -2LS Sello rozante, de PUR, en ambos lados

Grupo 3: Diseño de la jaula

- FR Jaula de acero con pasadores, rodillos perforados
 J Jaula estampada de acero, centrada respecto de los rodillos
 JA Jaula de chapa de acero, centrada respecto del aro exterior
 JB Jaula de chapa de acero, centrada respecto del aro interior
 L Jaula mecanizada de aleación ligera, centrada respecto de los rodillos
 LA Jaula mecanizada de aleación ligera, centrada respecto del aro exterior
 LB Jaula mecanizada de aleación ligera, centrada respecto del aro interior
 LL Jaula mecanizada de aleación ligera, de tipo ventana, centrada respecto del aro interior o del aro exterior (según el diseño del rodamiento)
 M Jaula mecanizada de latón, centrada respecto de los rodillos
 MA(S) Jaula mecanizada de latón, centrada respecto del aro exterior. La letra S indica una ranura de lubricación en la superficie guía.
 MB Jaula mecanizada de latón, centrada respecto del aro interior
 MH Jaula mecanizada de latón, centrada respecto del camino de rodadura del aro interior
 ML Jaula mecanizada de latón, de tipo ventana, centrada respecto del aro interior o del aro exterior (según el diseño del rodamiento)
 MP Jaula mecanizada de latón, de tipo ventana, centrada respecto del aro interior o del aro exterior (según el tamaño del rodamiento)
 MR Jaula mecanizada de latón, de tipo ventana, centrada respecto de los rodillos
 P Jaula de PA66 reforzada con fibra de vidrio, centrada respecto de los rodillos
 PA Jaula de PA66 reforzada con fibra de vidrio, centrada respecto del aro exterior
 PH Jaula de PEEK reforzada con fibra de vidrio, centrada respecto de los rodillos
 PHA Jaula de PEEK reforzada con fibra de vidrio, centrada respecto del aro exterior
 V Completamente lleno de rodillos (sin jaula)
 VH Completamente lleno de rodillos (sin jaula), rodillos autorretenibles

Grupo 4					
4.1	4.2	4.3	4.4	4.5	4.6

Grupo 4.6: Otras versiones

PEX	Rodamiento SKF Explorer, utilizado únicamente cuando se encuentren disponibles rodamientos SKF Explorer y convencionales del mismo tamaño
VA301	Rodamiento para motores de tracción de vehículos ferroviarios
VA305	VA301 + rutinas de inspección especiales
VA350	Rodamiento para cajas de grasa de ferrocarril
VA380	Rodamiento para cajas de grasa de ferrocarril según la normativa EN 12080, clase 1
VA3091	VA301 + superficies externas del aro exterior están recubiertas con óxido de aluminio
VC025	Rodamiento con caminos de rodadura especiales resistentes al desgaste para aplicaciones en entornos altamente contaminados
VE901	Diseño interno modificado
VQ015	Aro interior con camino de rodadura abombado para una mayor desalineación admisible

Grupo 4.5: Lubricación

W33	Ranura anular y tres orificios de lubricación en el aro exterior
------------	--

Grupo 4.4: Estabilización

S1	Aros del rodamiento estabilizados térmicamente a temperaturas de funcionamiento $\leq 200\text{ }^{\circ}\text{C}$ (390 °F)
S2	Aros del rodamiento estabilizados térmicamente a temperaturas de funcionamiento $\leq 250\text{ }^{\circ}\text{C}$ (480 °F)

Grupo 4.3: Conjuntos de rodamientos, rodamientos apareados

DR	Conjunto de dos rodamientos apareados
TR	Conjunto de tres rodamientos apareados
QR	Conjunto de cuatro rodamientos apareados

Grupo 4.2: Precisión, juego, precarga, funcionamiento silencioso

CN	Juego radial interno normal; solo se utiliza junto con una letra adicional que identifica un rango de juegos reducido o desplazado
H	Rango de juegos reducido correspondiente a la mitad superior del rango de juegos real
L	Rango de juegos reducido correspondiente a la mitad inferior del rango de juegos real
M	Rango de juegos reducido correspondiente a la parte intermedia del rango de juegos real
Las letras anteriores también se utilizan junto con las clases de juegos C2, C3, C4 y C5, p. ej., C2H.	
C2	Juego radial interno inferior al normal
C3	Juego radial interno superior al normal
C4	Juego radial interno superior a C3
C5	Juego radial interno superior a C4

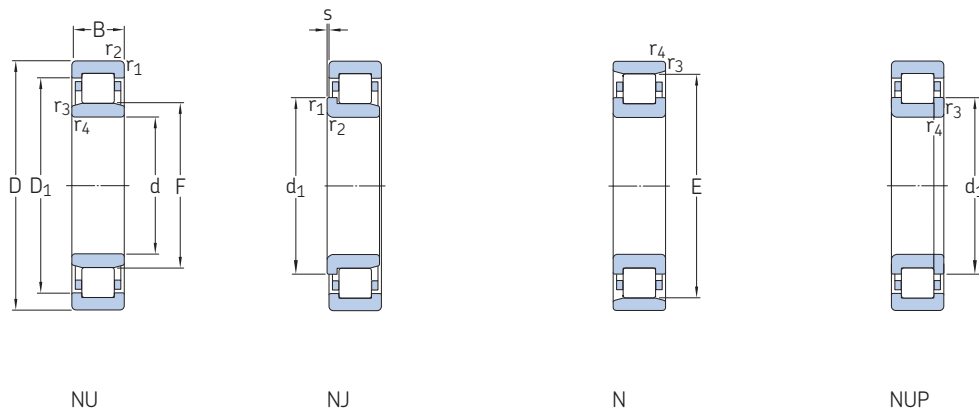
Grupo 4.1: Materiales, tratamiento térmico

HA1	Aros interior y exterior cementados
HA2	Aro exterior cementado
HA3	Aro interior cementado
HB1	Aros interior y exterior endurecidos con bainita
HB3	Aro interior endurecido con bainita
HN1	Aros interior y exterior con tratamiento térmico especial en la superficie
L4B	Aros y rodillos del rodamiento recubiertos con óxido negro
L5B	Rodillos recubiertos con óxido negro
L7B	Aro interior y rodillos recubiertos con óxido negro



6.1 Rodamientos de una hilera de rodillos cilíndricos

d 15 – 25 mm

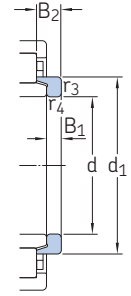
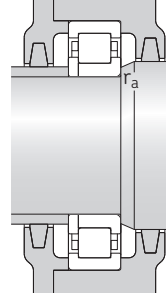
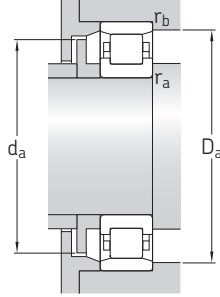
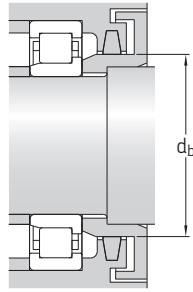
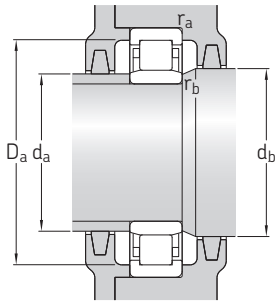


Dimensiones principales			Capacidad de carga básica		Carga límite de fatiga P_u	Velocidades nominales		Masa	Designaciones Rodamiento con jaula estándar	Jaula estándar alternativa ¹⁾
d	D	B	dinámica C	estática C_0		Velocidad de referencia	Velocidad límite			
mm			kN		kN	r. p. m.		kg	–	
15	35	11	12,5	10,2	1,22	22 000	26 000	0,047	▶ NU 202 ECP	PHA
	35	11	12,5	10,2	1,22	22 000	26 000	0,048	▶ NJ 202 ECP	PHA
17	40	12	20	14,3	1,73	20 000	22 000	0,066	▶ N 203 ECP	PH
	40	12	20	14,3	1,73	20 000	22 000	0,068	▶ NU 203 ECP	PHA
	40	12	20	14,3	1,73	20 000	22 000	0,069	▶ NJ 203 ECP	PHA
17	40	12	20	14,3	1,73	20 000	22 000	0,072	▶ NUP 203 ECP	PHA
	40	16	27,5	21,6	2,65	20 000	22 000	0,087	▶ NU 2203 ECP	–
	40	16	27,5	21,6	2,65	20 000	22 000	0,093	▶ NJ 2203 ECP	–
	40	16	27,5	21,6	2,65	20 000	22 000	0,097	▶ NUP 2203 ECP	–
	47	14	28,5	20,4	2,55	17 000	20 000	0,12	▶ N 303 ECP	–
17	47	14	28,5	20,4	2,55	17 000	20 000	0,12	▶ NJ 303 ECP	–
	47	14	28,5	20,4	2,55	17 000	20 000	0,12	▶ NU 303 ECP	–
20	47	14	28,5	22	2,75	17 000	19 000	0,11	▶ N 204 ECP	–
	47	14	28,5	22	2,75	17 000	19 000	0,11	▶ NJ 204 ECP	ML, PHA
	47	14	28,5	22	2,75	17 000	19 000	0,11	▶ NU 204 ECP	ML, PHA
20	47	14	28,5	22	2,75	17 000	19 000	0,12	▶ NUP 204 ECP	ML, PHA
	47	18	34,5	27,5	3,45	17 000	19 000	0,14	▶ NJ 2204 ECP	–
	47	18	34,5	27,5	3,45	17 000	19 000	0,14	▶ NU 2204 ECP	–
20	52	15	35,5	26	3,25	15 000	18 000	0,14	▶ NU 304 ECP	–
	52	15	35,5	26	3,25	15 000	18 000	0,15	▶ N 304 ECP	–
	52	15	35,5	26	3,25	15 000	18 000	0,15	▶ NJ 304 ECP	–
20	52	15	35,5	26	3,25	15 000	18 000	0,16	▶ NUP 304 ECP	–
	52	21	47,5	38	4,8	15 000	18 000	0,21	▶ NU 2304 ECP	–
	52	21	47,5	38	4,8	15 000	18 000	0,22	▶ NJ 2304 ECP	–
20	52	21	47,5	38	4,8	15 000	18 000	0,22	▶ NUP 2304 ECP	–
	52	21	47,5	38	4,8	15 000	18 000	0,22	▶ NU 2304 ECP	–
25	47	12	14,2	13,2	1,4	18 000	18 000	0,082	▶ NU 1005	–
	52	15	32,5	27	3,35	15 000	16 000	0,13	▶ N 205 ECP	–
	52	15	32,5	27	3,35	15 000	16 000	0,13	▶ NU 205 ECP	J, ML, PH, PHA
25	52	15	32,5	27	3,35	15 000	16 000	0,14	▶ NJ 205 ECP	J, ML, PH, PHA
	52	15	32,5	27	3,35	15 000	16 000	0,14	▶ NUP 205 ECP	J, ML, PH, PHA
	52	18	39	34	4,25	15 000	16 000	0,16	▶ NU 2205 ECP	ML, PH
25	52	18	39	34	4,25	15 000	16 000	0,17	▶ NJ 2205 ECP	ML, PH
	52	18	39	34	4,25	15 000	16 000	0,17	▶ NUP 2205 ECP	ML, PH
	62	17	46,5	36,5	4,55	12 000	15 000	0,23	▶ N 305 ECP	–

Rodamiento SKF Explorer

▶ Producto popular

¹⁾ Al encargar rodamientos con una jaula estándar alternativa., el sufijo de la jaula estándar debe sustituirse por el sufijo de la jaula alternativa. Por ejemplo NU .. ECP pasa a ser NU .. ECML (para la velocidad admisible → página 511).



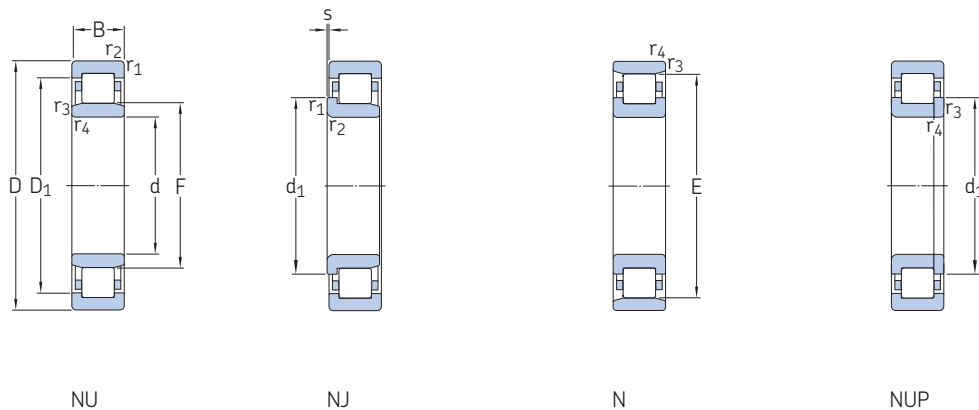
Aro angular

Dimensiones				Dimensiones de resaltes y radios de acuerdo										Factor de cálculo	Aro angular	Masa	Dimensiones	
d	d ₁	D ₁	F, E	r _{1,2}	r _{3,4}	s	d _a	d _a	d _b , D _a	D _a	r _a	r _b	k _r	Designación		B ₁	B ₂	
mm	mm	mm	mm	mm	mm	mm	mm	mm	mm	mm	mm	mm			kg	mm	mm	
15	-	27,7	19,3	0,6	0,3	1	17,4	18,4	21	31,3	0,6	0,3	0,15	-	-	-	-	
	21,9	27,7	19,3	0,6	0,3	1	18,2	18,4	23	31,3	0,6	-	0,15	-	-	-	-	
17	25	-	35,1	0,6	0,3	1	20,7	33	37	37,1	0,6	0,3	0,12	-	-	-	-	
	-	32,35	22,1	0,6	0,3	1	19,9	21,1	24	36	0,6	0,3	0,15	-	-	-	-	
	25	32,35	22,1	0,6	0,6	1	20,7	21,1	27	36	0,6	-	0,15	-	-	-	-	
	25	32,35	22,1	0,6	0,3	-	20,7	-	27	36	0,6	-	0,15	-	-	-	-	
	-	32,35	22,1	0,6	0,3	1,5	19,9	21,1	24	36	0,6	0,3	0,2	-	-	-	-	
	25	32,35	22,1	0,6	0,3	1,5	20,7	21,1	27	36	0,6	-	0,2	-	-	-	-	
	25	32,35	22,1	0,6	0,3	-	20,7	-	27	36	0,6	-	0,15	-	-	-	-	
	27,7	-	40,2	1	0,6	1	22,1	38	42	42,7	1	0,6	0,12	-	-	-	-	
	27,7	36,75	24,2	1	0,6	1	22,1	23,1	29	41,7	1	-	0,15	-	-	-	-	
	-	36,75	24,2	1	0,6	1	21,1	23,1	26	41,7	1	0,6	0,15	-	-	-	-	
20	29,7	-	41,5	1	0,6	1	25	40	43	43,5	1	0,6	0,12	-	-	-	-	
	29,7	38,44	26,5	1	0,6	1	25	25,4	31	41,7	1	-	0,15	-	-	-	-	
	-	38,44	26,5	1	0,6	1	24	25,4	28	41,7	1	0,6	0,15	-	-	-	-	
	29,7	38,44	26,5	1	0,6	-	25	-	31	41,7	1	-	0,15	-	-	-	-	
	29,7	38,3	26,5	1	0,6	2	25	25,4	31	41,7	1	-	0,2	-	-	-	-	
	-	38,3	26,5	1	0,6	2	24	25,4	28	41,7	1	0,6	0,2	-	-	-	-	
	-	41,85	27,5	1,1	0,6	0,9	24,1	26,2	29	45,4	1	0,6	0,15	HJ 304 EC	0,017	4	6,5	
	31,2	-	45,5	1,1	0,6	0,9	26,1	44	47	48	1	0,6	0,12	-	-	-	-	
	31,2	41,85	27,5	1,1	0,6	0,9	26,1	26,2	33	45,4	1	-	0,15	HJ 304 EC	0,017	4	6,5	
	31,2	41,85	27,5	1,1	0,6	-	26,1	-	33	45,4	1	-	0,15	-	-	-	-	
-	41,85	27,5	1,1	0,6	1,9	24,1	26,2	29	45,4	1	0,6	0,25	-	-	-	-		
31,2	41,85	27,5	1,1	0,6	1,9	26,1	26,2	33	45,4	1	-	0,25	-	-	-	-		
31,2	41,85	27,5	1,1	0,6	-	26,1	-	33	45,4	1	-	0,25	-	-	-	-		
25	-	38,8	30,5	0,6	0,3	1,5	27,1	29,5	32	43,1	0,6	0,3	0,1	-	-	-	-	
	34,7	-	46,5	1	0,6	1,3	29,9	45	48	48,5	1	0,6	0,12	-	-	-	-	
	-	43,3	31,5	1	0,6	1,3	28,9	30,4	33	46,4	1	0,6	0,15	HJ 205 EC	0,015	3	6	
	34,7	43,3	31,5	1	0,6	1,3	29,9	30,4	36	46,4	1	-	0,15	-	-	-	-	
	34,7	43,3	31,5	1	0,6	-	29,9	-	36	46,4	1	-	0,15	-	-	-	-	
	-	43,3	31,5	1	0,6	1,8	28,9	30,4	33	46,4	1	0,6	0,2	HJ 2205 EC	0,014	3	6,5	
	34,7	43,3	31,5	1	0,6	1,8	29,9	30,4	36	46,4	1	-	0,2	HJ 2205 EC	0,014	3	6,5	
	34,7	43,3	31,5	1	0,6	-	29,9	-	36	46,4	1	-	0,2	-	-	-	-	
38,1	-	54	1,1	1,1	1,3	31	52	56	56,4	1	1	0,12	-	-	-	-		



6.1 Rodamientos de una hilera de rodillos cilíndricos

d 25 – 35 mm



NU

NJ

N

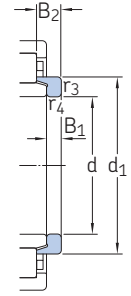
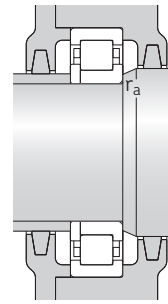
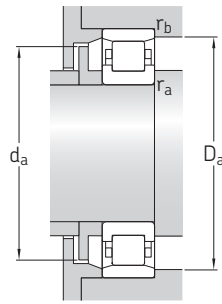
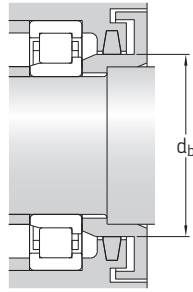
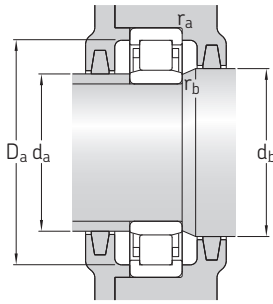
NUP

Dimensiones principales			Capacidad de carga básica		Carga límite de fatiga P_u	Velocidades nominales		Masa	Designaciones Rodamiento con jaula estándar	Jaula estándar alternativa ¹⁾
d	D	B	dinámica C	estática C_0		Velocidad de referencia	Velocidad límite			
mm			kN		kN	r. p. m.		kg	–	
25 cont.	62	17	46,5	36,5	4,55	12 000	15 000	0,23	▶ NU 305 ECP	J, ML
	62	17	46,5	36,5	4,55	12 000	15 000	0,24	▶ NJ 305 ECP	J, ML
	62	17	46,5	36,5	4,55	12 000	15 000	0,25	▶ NUP 305 ECP	J, ML
	62	24	64	55	6,95	12 000	15 000	0,34	▶ NU 2305 ECP	J, ML
	62	24	64	55	6,95	12 000	15 000	0,35	▶ NJ 2305 ECP	J, ML
	62	24	64	55	6,95	12 000	15 000	0,36	▶ NUP 2305 ECP	J, ML
30	55	13	17,9	17,3	1,86	15 000	15 000	0,11	▶ NU 1006	–
	62	16	44	36,5	4,5	13 000	14 000	0,2	▶ N 206 ECP	–
	62	16	44	36,5	4,5	13 000	14 000	0,2	▶ NU 206 ECP	J, ML, PH
	62	16	44	36,5	4,55	13 000	14 000	0,21	▶ NJ 206 ECP	J, ML, PH
	62	16	44	36,5	4,55	13 000	14 000	0,21	▶ NUP 206 ECP	J, ML, PH
	62	20	55	49	6,1	13 000	14 000	0,26	▶ NJ 2206 ECP	J, ML, PH
	62	20	55	49	6,1	13 000	14 000	0,26	▶ NU 2206 ECP	J, ML, PH
	62	20	55	49	6,1	13 000	14 000	0,27	▶ NUP 2206 ECP	J, ML, PH
	72	19	58,5	48	6,2	11 000	12 000	0,36	▶ N 306 ECP	–
	72	19	58,5	48	6,2	11 000	12 000	0,36	▶ NU 306 ECP	J, M, ML
	72	19	58,5	48	6,2	11 000	12 000	0,37	▶ NJ 306 ECP	J, M, ML
	72	19	58,5	48	6,2	11 000	12 000	0,38	▶ NUP 306 ECP	J, M, ML
	72	27	83	75	9,65	11 000	12 000	0,53	▶ NU 2306 ECP	ML, PH
	72	27	83	75	9,65	11 000	12 000	0,54	▶ NJ 2306 ECP	ML, PH
	72	27	83	75	9,65	11 000	12 000	0,54	▶ NUP 2306 ECP	ML, PH
90	23	60,5	53	6,8	9 000	11 000	0,75	▶ NU 406	MA	
90	23	60,5	53	6,8	9 000	11 000	0,78	▶ NJ 406	MA	
35	62	14	35,8	38	4,55	13 000	13 000	0,16	▶ NU 1007 ECP	PH
	72	17	56	48	6,1	11 000	12 000	0,29	▶ NU 207 ECP	J, M, ML, PH, PHA
	72	17	56	48	6,1	11 000	12 000	0,3	▶ N 207 ECP	–
	72	17	56	48	6,1	11 000	12 000	0,3	▶ NJ 207 ECP	J, M, ML, PH, PHA
	72	17	56	48	6,1	11 000	12 000	0,31	▶ NUP 207 ECP	J, M, ML, PH, PHA
	72	23	69,5	63	8,15	11 000	12 000	0,4	▶ NU 2207 ECP	J, ML, PH
	72	23	69,5	63	8,15	11 000	12 000	0,41	▶ NJ 2207 ECP	J, ML, PH
	72	23	69,5	63	8,15	11 000	12 000	0,42	▶ NUP 2207 ECP	J, ML, PH
	80	21	75	63	8,15	9 500	11 000	0,47	▶ NU 307 ECP	J, M, ML, PH
	80	21	75	63	8,15	9 500	11 000	0,48	▶ N 307 ECP	–
	80	21	75	63	8,15	9 500	11 000	0,49	▶ NJ 307 ECP	J, M, ML, PH
	80	21	75	63	8,15	9 500	11 000	0,49	▶ NUP 307 ECP	J, M, ML, PH

Rodamiento SKF Explorer

▶ Producto popular

¹⁾ Al encargar rodamientos con una jaula estándar alternativa., el sufijo de la jaula estándar debe sustituirse por el sufijo de la jaula alternativa. Por ejemplo NU .. ECP pasa a ser NU .. ECML (para la velocidad admisible → página 511).



Aro angular

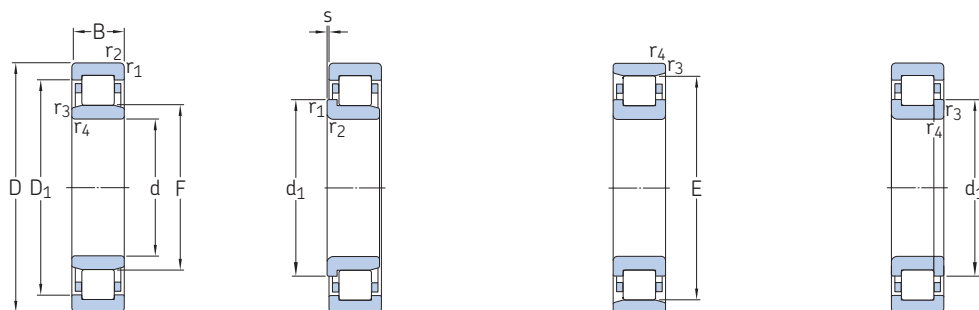
Dimensiones				Dimensiones de resaltes y radios de acuerdo										Factor de cálculo	Aro angular Designación	Masa	Dimensiones	
d	d ₁	D ₁	F, E	r _{1,2} min.	r _{3,4} min.	s máx.	d _a min.	d _a máx.	d _b , D _a min.	D _a máx.	r _a máx.	r _b máx.	k _r			B ₁	B ₂	
mm	mm	mm		mm	mm	mm	mm	mm	mm	mm	mm	mm			kg	mm	mm	
25 cont.	–	50,15	34	1,1	1,1	1,3	31	32,5	36	54,9	1	1	0,15	HJ 305 EC	0,025	4	7	
	38,1	50,15	34	1,1	1,1	1,3	31	32,5	40	54,9	1	–	0,15	HJ 305 EC	0,025	4	7	
	38,1	50,15	34	1,1	1,1	–	31	–	40	54,9	1	–	0,15	–	–	–	–	
	–	50,15	34	1,1	1,1	2,3	31	32,5	36	54,9	1	1	0,25	HJ 2305 EC	0,023	4	8	
	38,1	50,15	34	1,1	1,1	2,3	31	32,5	40	54,9	1	–	0,25	HJ 2305 EC	0,023	4	8	
	38,1	50,15	34	1,1	1,1	–	31	–	40	54,9	1	–	0,25	–	–	–	–	
30	–	45,56	36,5	1	0,6	1,6	32,9	35,6	38	49,8	1	0,6	0,1	–	–	–	–	
	41,2	–	55,5	1	0,6	1,3	35,3	54	57	58,1	1	0,6	0,12	–	–	–	–	
	–	51,95	37,5	1	0,6	1,3	34,3	36,1	39	55,9	1	0,6	0,15	HJ 206 EC	0,025	4	7	
	41,2	51,95	37,5	1	0,6	1,3	35,3	36,1	43	55,9	1	–	0,15	HJ 206 EC	0,025	4	7	
	41,2	51,95	37,5	1	0,6	–	35,3	–	43	55,9	1	–	0,15	–	–	–	–	
	41,2	51,95	37,5	1	0,6	1,8	35,3	36,1	43	55,9	1	–	0,2	–	–	–	–	
	–	51,95	37,5	1	0,6	1,8	34,3	36,1	39	55,9	1	0,6	0,2	–	–	–	–	
	41,2	51,95	37,5	1	0,6	–	35,3	–	43	55,9	1	–	0,2	–	–	–	–	
	45	–	62,5	1,1	1,1	1,4	37	61	64	65,5	1	1	0,12	–	–	–	–	
	–	58,35	40,5	1,1	1,1	1,4	37	39	43	65,1	1	1	0,15	HJ 306 EC	0,042	5	8,5	
	45	58,35	40,5	1,1	1,1	1,4	37	39	47	65,1	1	–	0,15	HJ 306 EC	0,042	5	8,5	
	45	58,35	40,5	1,1	1,1	–	37	–	47	65,1	1	–	0,15	–	–	–	–	
–	58,35	40,5	1,1	1,1	2,4	37	39	43	65,1	1	1	0,25	–	–	–	–		
45	58,35	40,5	1,1	1,1	2,4	37	39	47	65,1	1	–	0,25	–	–	–	–		
45	58,35	40,5	1,1	1,1	–	37	–	47	65,1	1	–	0,25	–	–	–	–		
–	66,1	45	1,5	1,5	1,6	41	43	47	81	1,5	1,5	0,15	HJ 406	0,08	7	11,5		
50,5	66,1	45	1,5	1,5	1,6	41	43	53	81	1,5	–	0,15	HJ 406	0,08	7	11,5		
35	–	53,95	42	1	0,6	1	38	41	44	56,5	1	0,6	0,1	–	–	–	–	
	–	60,2	44	1,1	0,6	1,3	39,8	42,2	46	65,1	1	0,6	0,15	HJ 207 EC	0,033	4	7	
	48,1	–	64	1,1	0,6	1,3	41,8	62	66	67,2	1	0,6	0,12	–	–	–	–	
	48,1	60,2	44	1,1	0,6	1,3	41,8	42,2	50	65,1	1	–	0,15	HJ 207 EC	0,033	4	7	
	48,1	60,2	44	1,1	0,6	–	41,8	–	50	65,1	1	–	0,15	–	–	–	–	
	–	60,2	44	1,1	0,6	2,8	39,8	42,2	46	65,1	1	0,6	0,2	–	–	–	–	
	48,1	60,2	44	1,1	0,6	2,8	41,8	42,2	50	65,1	1	–	0,2	–	–	–	–	
	48,1	60,2	44	1,1	0,6	–	42	–	50	65,1	1	–	0,2	–	–	–	–	
	–	65,8	46,2	1,5	1,1	1,2	42	44	48	72,2	1,5	1	0,15	HJ 307 EC	0,058	6	9,5	
	51	–	70,2	1,5	1,1	1,2	43	68	72	73,4	1,5	1	0,12	–	–	–	–	
	51	65,8	46,2	1,5	1,1	1,2	43	44	53	72,2	1,5	–	0,15	HJ 307 EC	0,058	6	9,5	
	51	65,8	46,2	1,5	1,1	–	44	–	53	72,2	1,5	–	0,15	–	–	–	–	

6.1



6.1 Rodamientos de una hilera de rodillos cilíndricos

d 35 – 45 mm



NU

NJ

N

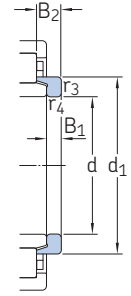
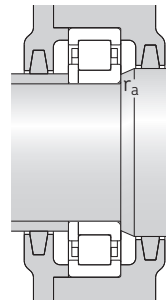
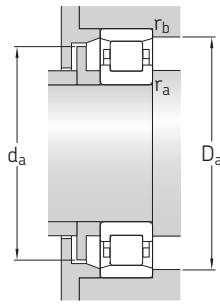
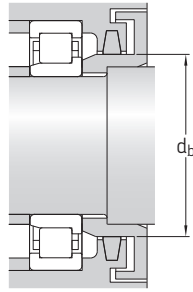
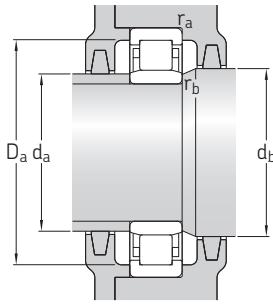
NUP

Dimensiones principales			Capacidad de carga básica		Carga límite de fatiga	Velocidades nominales		Masa	Designaciones	Jaula estándar alternativa ¹⁾
d	D	B	dinámica C	estática C ₀	P _u	Velocidad de referencia	Velocidad límite		Rodamiento con jaula estándar	
mm			kN		kN	r. p. m.		kg	–	
35 cont.	80	31	106	98	12,7	9 500	11 000	0,72	▶ NU 2307 ECP	PH
	80	31	106	98	12,7	9 500	11 000	0,73	▶ NJ 2307 ECP	PH
	80	31	106	98	12,7	9 500	11 000	0,76	▶ NUP 2307 ECP	PH
	100	25	76,5	69,5	9	8 000	9 500	1	▶ NJ 407	–
	100	25	76,5	69,5	9	8 000	9 500	1	▶ NU 407	–
40	68	15	25,1	26	3	12 000	18 000	0,23	▶ NU 1008 ML	–
	80	18	62	53	6,7	9 500	11 000	0,37	▶ N 208 ECP	PH
	80	18	62	53	6,7	9 500	11 000	0,37	▶ NU 208 ECP	J, M, ML, PH
	80	18	62	53	6,7	9 500	11 000	0,38	▶ NJ 208 ECP	J, M, ML, PH
	80	18	62	53	6,7	9 500	11 000	0,39	▶ NUP 208 ECP	J, M, ML, PH
	80	23	81,5	75	9,65	9 500	11 000	0,49	▶ NU 2208 ECP	J, ML, PH
	80	23	81,5	75	9,65	9 500	11 000	0,51	▶ NJ 2208 ECP	J, ML, PH
	80	23	81,5	75	9,65	9 500	11 000	0,51	▶ NUP 2208 ECP	J, ML, PH
	90	23	93	78	10,2	8 000	9 500	0,65	▶ N 308 ECP	M
	90	23	93	78	10,2	8 000	9 500	0,65	▶ NU 308 ECP	J, M, ML, PH
	90	23	93	78	10,2	8 000	9 500	0,67	▶ NJ 308 ECP	J, M, ML, PH
	90	23	93	78	10,2	8 000	9 500	0,68	▶ NUP 308 ECP	J, M, ML, PH
	90	33	129	120	15,3	8 000	9 500	0,93	▶ NU 2308 ECP	J, M, ML, PH
	90	33	129	120	15,3	8 000	9 500	0,95	▶ NJ 2308 ECP	J, M, ML, PH
	90	33	129	120	15,3	8 000	9 500	0,98	▶ NUP 2308 ECP	J, M, ML, PH
45	110	27	96,8	90	11,6	7 000	8 500	1,3	▶ NJ 408	M, MA
	110	27	96,8	90	11,6	7 000	8 500	1,3	▶ NU 408	M, MA
	75	16	44,6	52	6,3	11 000	11 000	0,25	▶ NU 1009 ECP	–
	75	16	44,6	52	6,3	11 000	11 000	0,26	▶ NJ 1009 ECP	PH
	85	19	69,5	64	8,15	9 000	9 500	0,42	▶ NU 209 ECP	J, M, ML
	85	19	69,5	64	8,15	9 000	9 500	0,43	▶ N 209 ECP	M
	85	19	69,5	64	8,15	9 000	9 500	0,44	▶ NJ 209 ECP	J, M, ML
	85	19	69,5	64	8,15	9 000	9 500	0,44	▶ NUP 209 ECP	J, M, ML
	85	23	85	81,5	10,6	9 000	9 500	0,52	▶ NU 2209 ECP	J, PH
	85	23	85	81,5	10,6	9 000	9 500	0,54	▶ NJ 2209 ECP	J, PH
	85	23	85	81,5	10,6	9 000	9 500	0,55	▶ NUP 2209 ECP	J, PH
	100	25	112	100	12,9	7 500	8 500	0,88	▶ N 309 ECP	–
	100	25	112	100	12,9	7 500	8 500	0,89	▶ NU 309 ECP	J, M, ML, PH
	100	25	112	100	12,9	7 500	8 500	0,9	▶ NJ 309 ECP	J, M, ML, PH
										▶ NU 309 ECP

Rodamiento SKF Explorer

▶ Producto popular

¹⁾ Al encargar rodamientos con una jaula estándar alternativa., el sufijo de la jaula estándar debe sustituirse por el sufijo de la jaula alternativa. Por ejemplo NU .. ECP pasa a ser NU .. ECML (para la velocidad admisible → página 511).



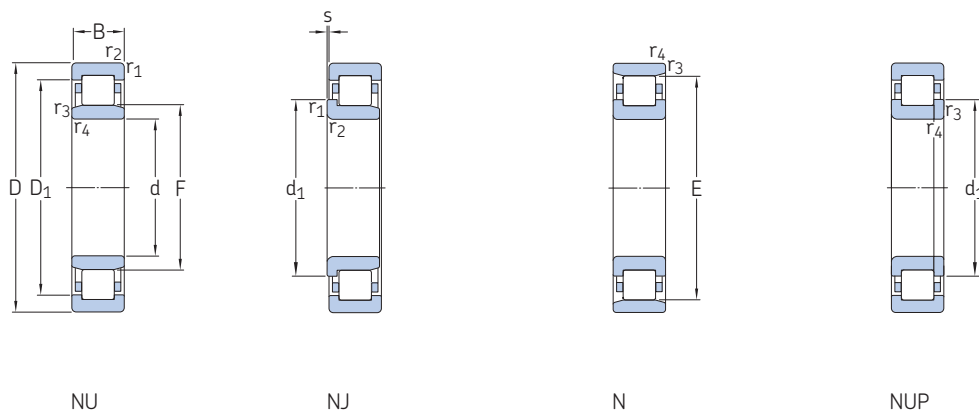
Aro angular

Dimensiones							Dimensiones de resaltes y radios de acuerdo						Factor de cálculo	Aro angular	Masa	Dimensiones	
d	d ₁	D ₁	F, E	r _{1,2}	r _{3,4}	s	d _a	d _a	d _b , D _a	D _a	r _a	r _b	k _r	Designación		B ₁	B ₂
mm	mm	mm		mm	mm	mm	mm	mm	mm	mm	mm	mm			kg	mm	mm
35 cont.	–	65,8	46,2	1,5	1,1	2,7	42	44	48	72,2	1,5	1	0,25	–	–	–	–
	51	65,8	46,2	1,5	1,1	2,7	43	44	53	72,2	1,5	–	0,25	–	–	–	–
	51	65,8	46,2	1,5	1,1	–	43	–	53	72,2	1,5	–	0,25	–	–	–	–
	59	77,15	53	1,5	1,5	1,7	48	51	61	90	1,5	–	0,15	–	–	–	–
	–	77,15	53	1,5	1,5	1,7	48	51	55	90	1,5	1,5	0,15	–	–	–	–
40	–	57,6	47	1	0,6	2,4	43	46	49	62,3	1	0,6	0,15	–	–	–	–
	54	–	71,5	1,1	1,1	1,4	47	69	73	74,1	1	1	0,12	–	–	–	–
	–	67,4	49,5	1,1	1,1	1,4	47	48	51	72,8	1	1	0,15	HJ 208 EC	0,047	5	8,5
	54	67,4	49,5	1,1	1,1	1,4	47	48	56	72,8	1	–	0,15	HJ 208 EC	0,047	5	8,5
	54	67,4	49,5	1,1	1,1	–	47	–	56	72,8	1	–	0,15	–	–	–	–
	–	67,4	49,5	1,1	1,1	1,9	47	48	51	72,8	1	1	0,2	HJ 2208 EC	0,048	5	9
	54	67,4	49,5	1,1	1,1	1,9	47	48	56	72,8	1	–	0,2	HJ 2208 EC	0,048	5	9
	54	67,4	49,5	1,1	1,1	–	47	–	56	72,8	1	–	0,2	–	–	–	–
	57,5	–	80	1,5	1,5	1,4	48	78	82	83,2	1,5	1,5	0,12	–	–	–	–
	–	75	52	1,5	1,5	1,4	48	50	54	81,8	1,5	1,5	0,15	HJ 308 EC	0,084	7	11
	57,5	75	52	1,5	1,5	1,4	48	50	60	81,8	1,5	–	0,15	HJ 308 EC	0,084	7	11
	57,5	75	52	1,5	1,5	–	48	–	60	81,8	1,5	–	0,15	–	–	–	–
	–	75	52	1,5	1,5	2,9	48	50	54	81,8	1,5	1,5	0,25	–	–	–	–
	57,5	75	52	1,5	1,5	2,9	48	50	60	81,8	1,5	–	0,25	–	–	–	–
	57,5	75	52	1,5	1,5	–	48	–	60	81,8	1,5	–	0,25	–	–	–	–
64,8	85,3	58	2	2	2,5	52	56	67	99	2	–	0,15	–	–	–	–	
–	85,3	58	2	2	2,5	52	56	60	99	2	2	0,15	–	–	–	–	
45	–	65,3	52,5	1	0,6	0,9	48,4	51	54	69,8	1	0,6	0,1	–	–	–	–
	56	65,3	52,5	1	0,6	0,9	48,4	51	57,5	69,8	1	–	0,1	–	–	–	–
	–	72,4	54,5	1,1	1,1	1,2	52	53	56	77,6	1	1	0,15	HJ 209 EC	0,052	5	8,5
	59	–	76,5	1,1	1,1	1,2	52	74	78	79,1	1	1	0,12	–	–	–	–
	59	72,4	54,5	1,1	1,1	1,2	52	53	61	77,6	1	–	0,15	HJ 209 EC	0,052	5	8,5
	59	72,4	54,5	1,1	1,1	–	52	–	61	77,6	1	–	0,15	–	–	–	–
	–	72,4	54,5	1,1	1,1	1,7	52	53	56	77,6	1	1	0,2	–	–	–	–
	59	72,4	54,5	1,1	1,1	1,7	52	53	61	77,6	1	–	0,2	–	–	–	–
	59	72,4	54,5	1,1	1,1	–	52	–	61	77,6	1	–	0,2	–	–	–	–
	64,4	–	88,5	1,5	1,5	1,7	54	86	91	92,3	1,5	1,5	0,12	–	–	–	–
	64,4	83,2	58,5	1,5	1,5	1,7	54	56	67	91,4	1,5	–	0,15	HJ 309 EC	0,11	7	11,5
	–	83,2	58,5	1,5	1,5	1,7	54	56	60	91,4	1,5	1,5	0,15	HJ 309 EC	0,11	7	11,5



6.1 Rodamientos de una hilera de rodillos cilíndricos

d 45 – 55 mm



NU

NJ

N

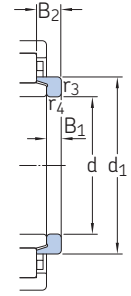
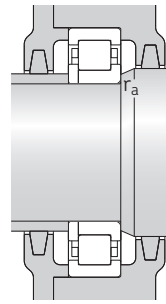
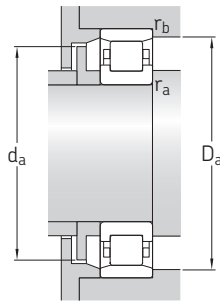
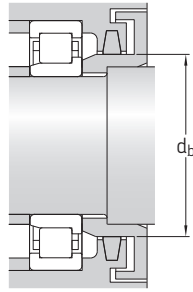
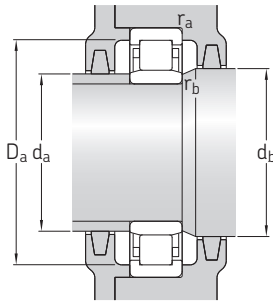
NUP

Dimensiones principales			Capacidad de carga básica		Carga límite de fatiga P_u	Velocidades nominales		Masa	Designaciones Rodamiento con jaula estándar	Jaula estándar alternativa ¹⁾
d	D	B	dinámica C	estática C_0		Velocidad de referencia	Velocidad límite			
mm			kN		kN	r. p. m.		kg	–	
45 cont.	100	25	112	100	12,9	7 500	8 500	0,93	▶ NUP 309 ECP	J, M, ML, PH
	100	36	160	153	20	7 500	8 500	1,3	▶ NU 2309 ECP	ML
	100	36	160	153	20	7 500	8 500	1,35	▶ NJ 2309 ECP	ML
	100	36	160	153	20	7 500	8 500	1,35	▶ NUP 2309 ECP	ML
	120	29	106	102	13,4	6 700	7 500	1,65	▶ NJ 409	–
	120	29	106	102	13,4	6 700	7 500	1,65	▶ NU 409	–
50	80	16	46,8	56	6,7	9 500	9 500	0,27	▶ NU 1010 ECP	–
	90	20	73,5	69,5	8,8	8 500	9 000	0,47	▶ NU 210 ECP	J, M, ML, PH
	90	20	73,5	69,5	8,8	8 500	9 000	0,48	▶ N 210 ECP	M
	90	20	73,5	69,5	8,8	8 500	9 000	0,49	▶ NJ 210 ECP	J, M, ML, PH
	90	20	73,5	69,5	8,8	8 500	9 000	0,5	▶ NUP 210 ECP	J, M, ML, PH
	90	23	90	88	11,4	8 500	9 000	0,56	▶ NU 2210 ECP	J, M, ML, PH
	90	23	90	88	11,4	8 500	9 000	0,57	▶ NJ 2210 ECP	J, M, ML, PH
	90	23	90	88	11,4	8 500	9 000	0,59	▶ NUP 2210 ECP	J, M, ML, PH
	110	27	127	112	15	6 700	8 000	1,1	▶ N 310 ECP	–
	110	27	127	112	15	6 700	8 000	1,1	▶ NU 310 ECP	J, M, ML, PH
	110	27	127	112	15	6 700	8 000	1,15	▶ NJ 310 ECP	J, M, ML, PH
	110	27	127	112	15	6 700	8 000	1,15	▶ NUP 310 ECP	J, M, ML, PH
	110	40	186	186	24,5	6 700	8 000	1,75	▶ NJ 2310 ECP	ML, PH
	110	40	186	186	24,5	6 700	8 000	1,75	▶ NU 2310 ECP	ML, PH
	110	40	186	186	24,5	6 700	8 000	1,75	▶ NUP 2310 ECP	ML, PH
130	31	130	127	16,6	6 000	7 000	2	▶ NU 410	–	
130	31	130	127	16,6	6 000	7 000	2,05	▶ NJ 410	–	
55	90	18	57,2	69,5	8,3	8 500	8 500	0,39	▶ NU 1011 ECP	ML
	90	18	57,2	69,5	8,3	8 500	8 500	0,42	▶ NJ 1011 ECP	ML
	100	21	96,5	95	12,2	7 500	8 000	0,65	▶ N 211 ECP	–
	100	21	96,5	95	12,2	7 500	8 000	0,66	▶ NU 211 ECP	J, M, ML
	100	21	96,5	95	12,2	7 500	8 000	0,67	▶ NJ 211 ECP	J, M, ML
	100	21	96,5	95	12,2	7 500	8 000	0,68	▶ NUP 211 ECP	J, M, ML
	100	25	114	118	15,3	7 500	8 000	0,79	▶ NU 2211 ECP	J, M, ML, PH
	100	25	114	118	15,3	7 500	8 000	0,81	▶ NJ 2211 ECP	J, M, ML, PH
	100	25	114	118	15,3	7 500	8 000	0,82	▶ NUP 2211 ECP	J, M, ML, PH
	120	29	156	143	18,6	6 000	7 000	1,45	▶ N 311 ECP	M
	120	29	156	143	18,6	6 000	7 000	1,45	▶ NU 311 ECP	J, M, ML
	120	29	156	143	18,6	6 000	7 000	1,5	▶ NJ 311 ECP	J, M, ML

Rodamiento SKF Explorer

▶ Producto popular

¹⁾ Al encargar rodamientos con una jaula estándar alternativa., el sufijo de la jaula estándar debe sustituirse por el sufijo de la jaula alternativa. Por ejemplo NU .. ECP pasa a ser NU .. ECML (para la velocidad admisible → página 511).



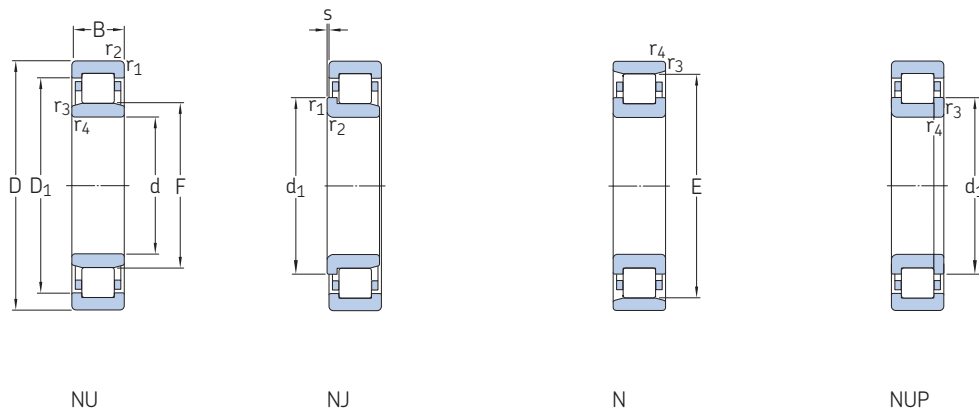
Aro angular

Dimensiones							Dimensiones de resaltes y radios de acuerdo						Factor de cálculo	Aro angular Designación	Masa	Dimensiones	
d	d ₁	D ₁	F, E	r _{1,2}	r _{3,4}	s	d _a	d _a	d _b , D _a	D _a	r _a	r _b	k _r			B ₁	B ₂
mm	mm	mm		mm	mm	mm	mm	mm	mm	mm	mm	mm			kg	mm	mm
45	64,4	83,2	58,5	1,5	1,5	–	54	–	67	91,4	1,5	–	0,15	–	–	–	–
	–	83,2	58,5	1,5	1,5	3,2	54	56	60	91,4	1,5	1,5	0,25	–	–	–	–
	64,4	83,2	58,5	1,5	1,5	3,2	54	56	67	91,4	1,5	–	0,25	–	–	–	–
45 cont.	64,4	83,2	58,5	1,5	1,5	–	54	–	67	91,4	1,5	–	0,25	–	–	–	–
	71,8	93,4	64,5	2	2	2,5	58	62	75	108	2	–	0,15	HJ 409	0,18	8	13,5
	–	93,4	64,5	2	2	2,5	58	62	66	108	2	2	0,15	HJ 409	0,18	8	13,5
50	–	70,5	57,5	1	0,6	1	57	56	59	74,6	1	0,6	0,1	–	–	–	–
	–	77,4	59,5	1,1	1,1	1,5	57	57,5	61	82,4	1	1	0,15	HJ 210 EC	0,058	5	9
	64	–	81,5	1,1	1,1	1,5	57	79	83	84	1	1	0,12	–	–	–	–
	64	77,4	59,5	1,1	1,1	1,5	57	57,5	66	82,4	1	–	0,15	–	–	–	–
	64	77,4	59,5	1,1	1,1	–	57	–	66	82,4	1	–	0,15	–	–	–	–
	–	77,4	59,5	1,1	1,1	1,5	57	57,5	61	82,4	1	1	0,2	–	–	–	–
	64	77,4	59,5	1,1	1,1	1,5	57	57,5	66	82,4	1	–	0,2	–	–	–	–
	64	77,4	59,5	1,1	1,1	–	57	–	66	82,4	1	–	0,2	–	–	–	–
	71,2	–	97	2	2	1,9	60	95	99	101	2	2	0,12	–	–	–	–
	–	91,4	65	2	2	1,9	60	63	67	99,6	2	2	0,15	HJ 310 EC	0,15	8	13
	71,2	91,4	65	2	2	1,9	60	63	73	99,6	2	–	0,15	HJ 310 EC	0,15	8	13
	71,2	91,4	65	2	2	–	60	–	73	99,6	2	–	0,15	–	–	–	–
	71,2	91,4	65	2	2	3,4	60	63	73	99,6	2	–	0,25	–	–	–	–
	–	91,4	65	2	2	3,4	60	63	67	99,6	2	2	0,25	–	–	–	–
	71,2	91,4	65	2	2	–	60	–	73	99,6	2	–	0,25	–	–	–	–
–	101,6	70,8	2,1	2,1	2,6	64	68	73	116	2	2	0,15	HJ 410	0,15	9	14,5	
78,8	101,6	70,8	2,1	2,1	2,6	64	68	81	116	2	–	0,15	HJ 410	0,15	9	14,5	
55	–	79	64,5	1,1	1	0,5	59,7	63	66	83	1	1	0,1	–	–	–	–
	68	79	64,5	1,1	1	0,5	60	63	70	83	2	–	0,1	–	–	–	–
	70,8	–	90	1,5	1,1	1	63	88	92	93	1,5	1	0,12	–	–	–	–
	–	85,6	66	1,5	1,1	1	62	64	68	91,4	1,5	1	0,15	HJ 211 EC	0,083	6	9,5
	70,8	85,6	66	1,5	1,1	1	63	64	73	91,4	1,5	–	0,15	HJ 211 EC	0,083	6	9,5
	70,8	85,6	66	1,5	1,1	–	63	–	73	91,4	1,5	–	0,15	–	–	–	–
	–	85,6	66	1,5	1,1	1,5	62	64	68	91,4	1,5	1	0,2	HJ 2211 EC	0,085	6	10
	70,8	85,6	66	1,5	1,1	1,5	63	64	73	91,4	1	–	0,2	HJ 2211 EC	0,085	6	10
	70,8	85,6	66	1,5	1,1	–	63	–	73	91,4	1,5	–	0,2	–	–	–	–
	77,5	–	106,5	2	2	2	65	104	109	111	2	2	0,12	–	–	–	–
	–	100,3	70,5	2	2	2	65	68	73	109,2	2	2	0,15	HJ 311 EC	0,19	9	14
	77,5	100,3	70,5	2	2	2	65	68	80	109,2	2	–	0,15	HJ 311 EC	0,19	9	14



6.1 Rodamientos de una hilera de rodillos cilíndricos

d 55 – 65 mm

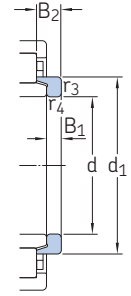
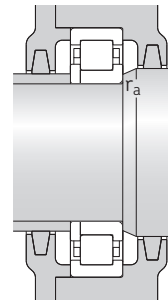
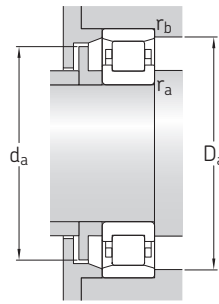
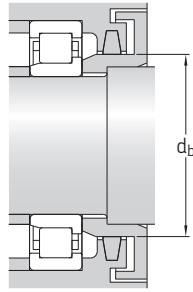
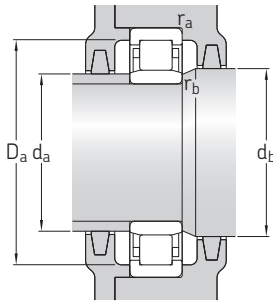


Dimensiones principales			Capacidad de carga básica		Carga límite de fatiga P_u	Velocidades nominales		Masa	Designaciones Rodamiento con jaula estándar	Jaula estándar alternativa ¹⁾
d	D	B	dinámica C	estática C_0		Velocidad de referencia	Velocidad límite			
mm			kN		kN	r. p. m.		kg	–	
55 cont.	120	29	156	143	18,6	6 000	7 000	1,5	▶ NUP 311 ECP	J, M, ML
	120	43	232	232	30,5	6 000	7 000	2,25	▶ NJ 2311 ECP	ML, PH
	120	43	232	232	30,5	6 000	7 000	2,25	▶ NU 2311 ECP	ML, PH
	120	43	232	232	30,5	6 000	7 000	2,3	▶ NUP 2311 ECP	ML, PH
	140	33	142	140	18,6	5 600	6 300	2,5	▶ NU 411	–
	140	33	142	140	18,6	5 600	6 300	2,55	▶ NJ 411	–
60	95	18	37,4	44	5,3	8 000	13 000	0,5	▶ NU 1012 ML	–
	110	22	108	102	13,4	6 700	7 500	0,79	▶ N 212 ECP	M
	110	22	108	102	13,4	6 700	7 500	0,8	▶ NU 212 ECP	J, M, ML
	110	22	108	102	13,4	6 700	7 500	0,82	▶ NJ 212 ECP	J, M, ML
	110	22	108	102	13,4	6 700	7 500	0,86	▶ NUP 212 ECP	J, M, ML
	110	28	146	153	20	6 700	7 500	1,05	▶ NU 2212 ECP	J, M, ML, PH
	110	28	146	153	20	6 700	7 500	1,1	▶ NJ 2212 ECP	J, M, ML, PH
	110	28	146	153	20	6 700	7 500	1,1	▶ NUP 2212 ECP	J, M, ML, PH
	130	31	173	160	21,2	5 600	6 700	1,75	▶ N 312 ECP	J, M
	130	31	173	160	21,2	5 600	6 700	1,75	▶ NU 312 ECP	J, M, ML, PH
	130	31	173	160	21,2	5 600	6 700	1,85	▶ NJ 312 ECP	J, M, ML, PH
	130	31	173	160	21,2	5 600	6 700	1,9	▶ NUP 312 ECP	J, M, ML, PH
	130	46	260	265	34,5	5 600	6 700	2,75	▶ NU 2312 ECP	M, ML, PH
	130	46	260	265	34,5	5 600	6 700	2,8	▶ NJ 2312 ECP	M, ML, PH
	130	46	260	265	34,5	5 600	6 700	2,85	▶ NUP 2312 ECP	M, ML, PH
	150	35	168	173	22	5 000	6 000	3	▶ NU 412	–
	150	35	168	173	22	5 000	6 000	3,05	▶ NJ 412	–
	65	100	18	38	46,5	5,5	7 500	12 000	0,51	▶ NU 1013 ML
100		18	62,7	81,5	9,8	7 500	7 500	0,45	▶ NU 1013 ECP	PH
120		23	122	118	15,6	6 300	6 700	1	▶ NU 213 ECP	J, M, ML, PH
120		23	122	118	15,6	6 300	6 700	1,05	▶ N 213 ECP	–
120		23	122	118	15,6	6 300	6 700	1,05	▶ NJ 213 ECP	J, M, ML, PH
120		23	122	118	15,6	6 300	6 700	1,05	▶ NUP 213 ECP	J, M, ML, PH
120		31	170	180	24	6 300	6 700	1,4	▶ NU 2213 ECP	J, ML, PH
120		31	170	180	24	6 300	6 700	1,45	▶ NJ 2213 ECP	J, ML, PH
120		31	170	180	24	6 300	6 700	1,45	▶ NUP 2213 ECP	J, ML, PH
140		33	212	196	25,5	5 300	6 000	2,2	▶ N 313 ECP	M
140		33	212	196	25,5	5 300	6 000	2,2	▶ NU 313 ECP	J, M, ML, PH
140		33	212	196	25,5	5 300	6 000	2,3	▶ NJ 313 ECP	J, M, ML, PH

Rodamiento SKF Explorer

▶ Producto popular

¹⁾ Al encargar rodamientos con una jaula estándar alternativa., el sufijo de la jaula estándar debe sustituirse por el sufijo de la jaula alternativa. Por ejemplo NU .. ECP pasa a ser NU .. ECML (para la velocidad admisible → página 511).



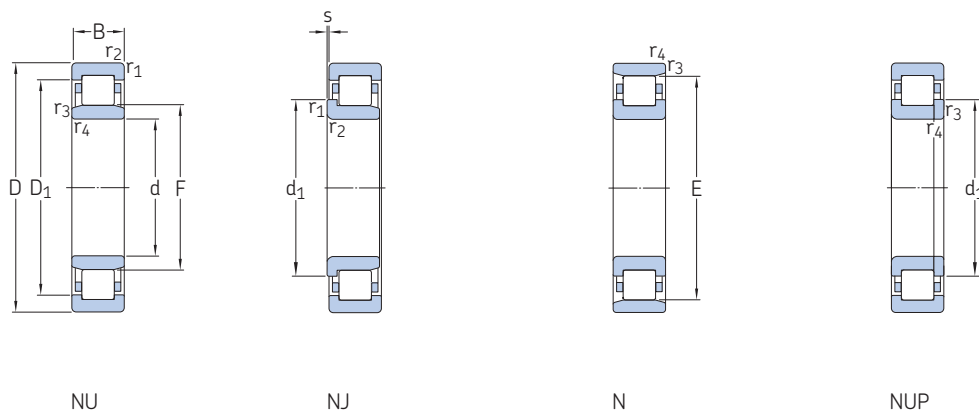
Aro angular

Dimensiones				Dimensiones de resaltes y radios de acuerdo										Factor de cálculo	Aro angular	Masa	Dimensiones	
d	d ₁	D ₁	F, E	r _{1,2}	r _{3,4}	s	d _a	d _a	d _b , D _a	D _a	r _a	r _b	k _r	Designación		B ₁	B ₂	
mm	mm	mm	mm	mm	mm	mm	mm	mm	mm	mm	mm	mm	-	-	kg	mm	mm	
55 cont.	77,5	100,3	70,5	2	2	-	65	-	80	109,2	2	-	0,15	-	-	-	-	
	77,5	100,3	70,5	2	2	3,5	65	68	80	109,2	2	-	0,25	HJ 2311 EC	0,19	9	15,5	
	-	100,3	70,5	2	2	3,5	65	68	73	109,2	2	2	0,25	HJ 2311 EC	0,19	9	15,5	
55	77,5	100,3	70,5	2	2	-	65	-	80	109,2	2	-	0,25	-	-	-	-	
	-	109,45	77,2	2,1	2,1	2,6	69	74	79	126	2	2	0,15	-	-	-	-	
	85,2	109,45	77,2	2,1	2,1	2,6	69	74	88	126	2	-	0,15	-	-	-	-	
	-	81,8	69,5	1,1	1	2,9	64,6	68	71	88	1	1	0,15	-	-	-	-	
	77,5	-	100	1,5	1,5	1,4	68	98	102	103	1,5	1,5	0,12	-	-	-	-	
	-	95	72	1,5	1,5	1,4	68	70	74	101	1,5	1,5	0,15	HJ 212 EC	0,1	6	10	
60	77,5	95	72	1,5	1,5	1,4	68	70	80	101	1,5	-	0,15	HJ 212 EC	0,1	6	10	
	77,5	95	72	1,5	1,5	-	68	-	80	101	1,5	-	0,15	-	-	-	-	
	-	95	72	1,5	1,5	1,4	68	70	74	101	1,5	1,5	0,2	HJ 212 EC	0,1	6	10	
	77,5	95	72	1,5	1,5	1,4	68	70	80	101	1,5	-	0,2	HJ 212 EC	0,1	6	10	
	77,5	95	72	1,5	1,5	-	68	-	80	101	1,5	-	0,2	-	-	-	-	
	84,3	-	115	2,1	2,1	2,1	72	113	118	119	2	2	0,12	-	-	-	-	
	-	108,5	77	2,1	2,1	2,1	72	74	79	118,1	2	2	0,15	HJ 312 EC	0,23	9	14,5	
	84,3	108,5	77	2,1	2,1	2,1	72	74	87	118,1	2	-	0,15	HJ 312 EC	0,23	9	14,5	
	84,3	108,5	77	2,1	2,1	-	72	-	87	118,1	2	-	0,15	-	-	-	-	
	-	108,5	77	2,1	2,1	3,6	72	74	79	118,1	2	2	0,25	HJ 2312 EC	0,24	9	16	
	84,3	108,5	77	2,1	2,1	3,6	72	74	87	118,1	2	-	0,25	HJ 2312 EC	0,24	9	16	
	84,3	108,5	77	2,1	2,1	-	72	-	87	118,1	2	-	0,25	-	-	-	-	
65	-	118,5	83	2,1	2,1	2,5	74	80	85	136	2	2	0,15	-	-	-	-	
	91,8	118,5	83	2,1	2,1	2,5	74	80	94	136	2	-	0,15	-	-	-	-	
	-	86,6	74,5	1,1	1	2,9	69,6	72	76	94	1	1	0,15	-	-	-	-	
	-	88,5	74	1,1	1	1	69,6	72	76	94	1	1	0,1	-	-	-	-	
	-	103,2	78,5	1,5	1,5	1,4	74	76	81	110,6	1,5	1,5	0,15	HJ 213 EC	0,12	6	10	
	84,4	-	108,5	1,5	1,5	1,4	74	106	111	112	1,5	1,5	0,12	-	-	-	-	
	84,4	103,2	78,5	1,5	1,5	1,4	74	76	87	110,6	1,5	-	0,15	HJ 213 EC	0,12	6	10	
	84,4	103,2	78,5	1,5	1,5	-	76	-	87	110,6	1,5	-	0,15	-	-	-	-	
	-	103,2	78,5	1,5	1,5	1,9	74	76	81	110,6	1,5	1,5	0,2	HJ 2213 EC	0,12	6	10,5	
	84,4	103,2	78,5	1,5	1,5	1,9	74	76	87	110,6	1,5	-	0,2	HJ 2213 EC	0,12	6	10,5	
	84,4	103,2	78,5	1,5	1,5	-	74	-	87	110,6	1,5	-	0,2	-	-	-	-	
	65	90,5	-	124,5	2,1	2,1	2,2	77	122	127	129	2	2	0,12	-	-	-	-
-		117,4	82,5	2,1	2,1	2,2	77	80	85	127,8	2	2	0,15	HJ 313 EC	0,27	10	15,5	
90,5		117,4	82,5	2,1	2,1	2,2	77	80	93	127,8	2	-	0,15	HJ 313 EC	0,27	10	15,5	



6.1 Rodamientos de una hilera de rodillos cilíndricos

d 65 – 75 mm

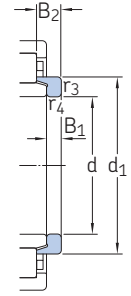
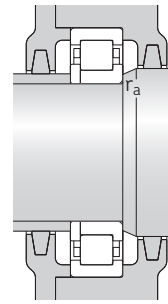
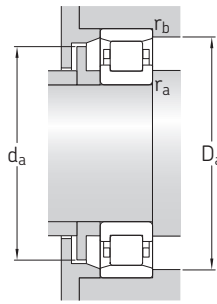
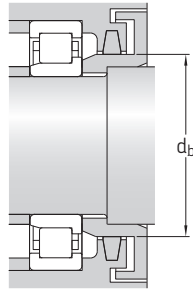
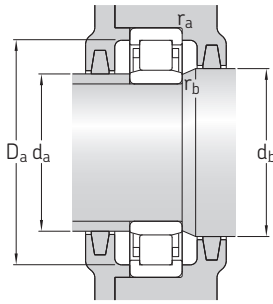


Dimensiones principales			Capacidad de carga básica		Carga límite de fatiga P_u	Velocidades nominales		Masa	Designaciones Rodamiento con jaula estándar	Jaula estándar alternativa ¹⁾
d	D	B	dinámica C	estática C_0		Velocidad de referencia	Velocidad límite			
mm			kN		kN	r. p. m.		kg	–	
65 cont.	140	33	212	196	25,5	5 300	6 000	2,35	▶ NUP 313 ECP	J, M, ML, PH
	140	48	285	290	38	5 300	6 000	3,2	▶ NU 2313 ECP	ML, PH
	140	48	285	290	38	5 300	6 000	3,35	▶ NJ 2313 ECP	ML, PH
	140	48	285	290	38	5 300	6 000	3,45	▶ NUP 2313 ECP	ML, PH
	160	37	183	190	24	4 800	5 600	3,55	▶ NU 413	–
	160	37	183	190	24	4 800	5 600	3,65	▶ NJ 413	–
70	110	20	56,1	67	8	7 000	11 000	0,7	▶ NU 1014 ML	–
	110	20	76,5	93	12	7 000	7 000	0,61	▶ NU 1014 ECP	–
	125	24	137	137	18	6 000	6 300	1,1	▶ N 214 ECP	M
	125	24	137	137	18	6 000	6 300	1,15	▶ NU 214 ECP	J, M, ML, PH
	125	24	137	137	18	6 000	6 300	1,2	▶ NJ 214 ECP	J, M, ML, PH
	125	24	137	137	18	6 000	6 300	1,2	▶ NUP 214 ECP	J, M, ML, PH
	125	31	180	193	25,5	6 000	6 300	1,5	▶ NJ 2214 ECP	J, M, ML, PH
	125	31	180	193	25,5	6 000	6 300	1,5	▶ NU 2214 ECP	J, M, ML, PH
	125	31	180	193	25,5	6 000	6 300	1,55	▶ NUP 2214 ECP	J, M, ML, PH
	150	35	236	228	29	4 800	5 600	2,65	▶ N 314 ECP	M
	150	35	236	228	29	4 800	5 600	2,7	▶ NU 314 ECP	J, M, ML, PH
	150	35	236	228	29	4 800	5 600	2,75	▶ NJ 314 ECP	J, M, ML, PH
	150	35	236	228	29	4 800	5 600	2,85	▶ NUP 314 ECP	J, M, ML, PH
	150	51	315	325	41,5	4 800	5 600	3,95	▶ NU 2314 ECP	ML, PH
	150	51	315	325	41,5	4 800	5 600	4	▶ NJ 2314 ECP	ML, PH
	150	51	315	325	41,5	4 800	5 600	4,15	▶ NUP 2314 ECP	ML, PH
	180	42	229	240	30	4 300	5 000	5,25	▶ NU 414	MA
	180	42	229	240	30	4 300	5 000	5,45	▶ NJ 414	MA
75	115	20	58,3	71	8,5	6 700	10 000	0,75	▶ NU 1015 ML	M
	130	25	150	156	20,4	5 600	6 000	1,2	▶ N 215 ECP	–
	130	25	150	156	20,4	5 600	6 000	1,25	▶ NU 215 ECP	J, M, ML, PH
	130	25	150	156	20,4	5 600	6 000	1,3	▶ NJ 215 ECP	J, M, ML, PH
	130	25	150	156	20,4	5 600	6 000	1,3	▶ NUP 215 ECP	J, M, ML, PH
	130	31	186	208	27	5 600	6 000	1,6	▶ NJ 2215 ECP	J, ML, PH
	130	31	186	208	27	5 600	6 000	1,6	▶ NU 2215 ECP	J, ML, PH
	130	31	186	208	27	5 600	6 000	1,6	▶ NUP 2215 ECP	J, ML, PH
	160	37	280	265	33,5	4 500	5 300	3,3	▶ N 315 ECP	M

Rodamiento SKF Explorer

▶ Producto popular

¹⁾ Al encargar rodamientos con una jaula estándar alternativa., el sufijo de la jaula estándar debe sustituirse por el sufijo de la jaula alternativa. Por ejemplo NU .. ECP pasa a ser NU .. ECML (para la velocidad admisible → página 511).



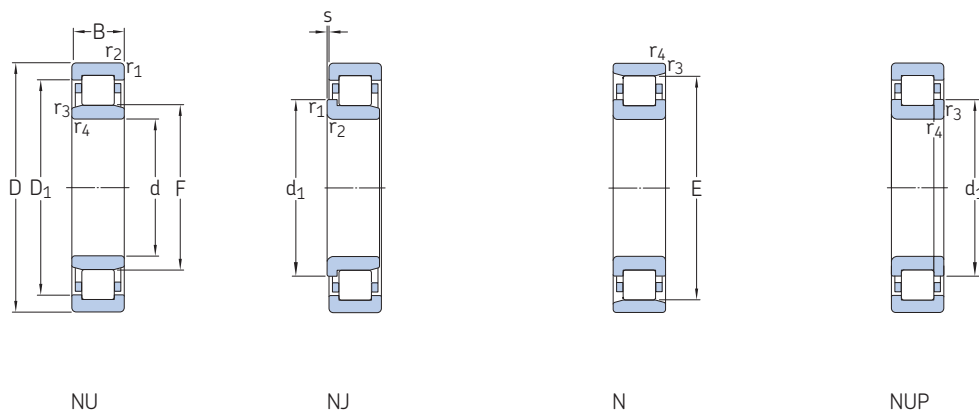
Aro angular

Dimensiones				Dimensiones de resaltes y radios de acuerdo									Factor de cálculo	Aro angular Designación	Masa	Dimensiones	
d	d ₁	D ₁	F, E	r _{1,2}	r _{3,4}	s	d _a	d _a	d _b , D _a	D _a	r _a	r _b	k _r			B ₁	B ₂
mm	mm	mm		mm	mm	mm	mm	mm	mm	mm	mm	mm			kg	mm	mm
65 cont.	90,5	117,4	82,5	2,1	2,1	–	77	–	93	127,8	2	–	0,15	–	–	–	–
	–	117,4	82,5	2,1	2,1	4,7	77	80	85	127,8	2	2	0,25	HJ 2313 EC	0,3	10	18
	90,5	117,4	82,5	2,1	2,1	4,7	77	80	93	127,8	2	–	0,25	HJ 2313 EC	0,3	10	18
	90,5	117,4	82,5	2,1	2,1	–	77	–	93	127,8	2	–	0,25	–	–	–	–
	–	126,85	89,3	2,1	2,1	2,6	78	86	91	146	2	2	0,15	HJ 413	0,42	11	18
	98,5	126,85	89,3	2,1	2,1	2,6	78	86	101	146	2	–	0,15	HJ 413	0,42	11	18
70	–	95,7	80	1,1	1	3	74,6	78	82	104	1	1	0,15	–	–	–	–
	–	97,55	79,5	1,1	1	1,3	74,6	78	82	104	1	1	0,1	HJ 1014 EC	0,082	5	10
	89,4	–	113,5	1,5	1,5	1,2	79	111	116	117	1,5	1,5	0,12	–	–	–	–
	–	108,3	83,5	1,5	1,5	1,2	79	81	86	115,4	1,5	1,5	0,15	HJ 214 EC	0,15	7	11
	89,4	108,3	83,5	1,5	1,5	1,2	79	81	92	115,4	1,5	–	0,15	HJ 214 EC	0,15	7	11
	89,4	108,3	83,5	1,5	1,5	–	79	–	92	115,4	1,5	–	0,15	–	–	–	–
	89,4	108,2	83,5	1,5	1,5	1,7	79	81	92	115,4	1,5	–	0,2	HJ 2214 EC	0,15	7	11,5
	–	108,2	83,5	1,5	1,5	1,7	79	81	86	115,4	1,5	1,5	0,2	HJ 2214 EC	0,15	7	11,5
	89,4	108,2	83,5	1,5	1,5	–	79	–	92	115,4	1,5	–	0,2	–	–	–	–
	97,3	–	133	2,1	2,1	1,8	82	130	136	138	2	2	0,12	–	–	–	–
	–	125,6	89	2,1	2,1	1,8	82	86	92	137,5	2	2	0,15	HJ 314 EC	0,32	10	15,5
	97,3	125,6	89	2,1	2,1	1,8	82	86	100	137,5	2	–	0,15	HJ 314 EC	0,32	10	15,5
	97,3	125,6	89	2,1	2,1	–	82	–	100	137,5	2	–	0,15	–	–	–	–
	–	125,6	89	2,1	2,1	4,8	82	86	92	137,5	2	2	0,25	HJ 2314 EC	0,35	10	18,5
	97,3	125,6	89	2,1	2,1	4,8	82	86	100	137,5	2	–	0,25	HJ 2314 EC	0,35	10	18,5
	97,3	125,6	89	2,1	2,1	–	82	–	100	137,5	2	–	0,25	–	–	–	–
	–	141	100	3	3	3,5	87	97	102	164	2,5	2,5	0,15	HJ 414	0,61	12	20
	110	141	100	3	3	3,5	87	97	113	164	2,5	–	0,15	HJ 414	0,61	12	20
75	–	100,4	85	1,1	1	3	80	83	87	109	1	1	0,15	–	–	–	–
	94,3	–	118,5	1,5	1,5	1,2	84	116	121	122	1,5	1,5	0,12	–	–	–	–
	–	113,3	88,5	1,5	1,5	1,2	84	86	91	121,5	1,5	1,5	0,15	HJ 215 EC	0,16	7	11
	94,3	113,3	88,5	1,5	1,5	1,2	84	86	97	121,5	1,5	–	0,15	HJ 215 EC	0,16	7	11
	94,3	113,3	88,5	1,5	1,5	–	84	–	97	121,5	1,5	–	0,15	–	–	–	–
	94,3	113,2	88,5	1,5	1,5	1,7	84	86	97	121,5	1,5	–	0,2	–	–	–	–
	–	113,2	88,5	1,5	1,5	1,7	84	86	91	121,5	1,5	1,5	0,2	–	–	–	–
	94,3	113,2	88,5	1,5	1,5	–	84	–	97	121,5	1,5	–	0,2	–	–	–	–
	104	–	143	2,1	2,1	1,8	87	140	146	148	2	2	0,12	–	–	–	–



6.1 Rodamientos de una hilera de rodillos cilíndricos

d 75 – 85 mm



NU

NJ

N

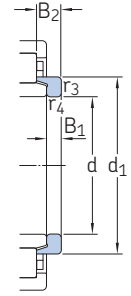
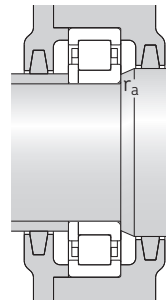
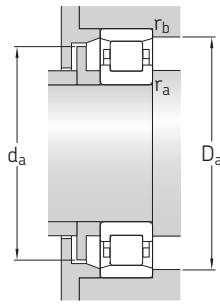
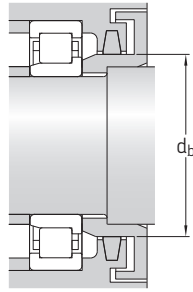
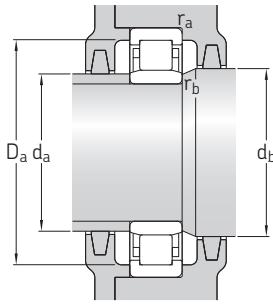
NUP

Dimensiones principales			Capacidad de carga básica		Carga límite de fatiga P_u	Velocidades nominales		Masa	Designaciones Rodamiento con jaula estándar	Jaula estándar alternativa ¹⁾
d	D	B	dinámica C	estática C_0		Velocidad de referencia	Velocidad límite			
mm			kN		kN	r. p. m.		kg	–	
75 cont.	160	37	280	265	33,5	4 500	5 300	3,3	▶ NU 315 ECP	J, M, ML, PH
	160	37	280	265	33,5	4 500	5 300	3,35	▶ NJ 315 ECP	J, M, ML, PH
	160	37	280	265	33,5	4 500	5 300	3,45	▶ NUP 315 ECP	J, M, ML, PH
	160	55	380	400	50	4 500	5 300	4,8	▶ NU 2315 ECP	J, ML
	160	55	380	400	50	4 500	5 300	5	▶ NJ 2315 ECP	J, ML
	160	55	380	400	50	4 500	5 300	5,1	▶ NUP 2315 ECP	J, ML
	190	45	264	280	34	4 000	4 800	6,2	NU 415	–
	190	45	264	280	34	4 000	4 800	6,4	NJ 415	–
80	125	22	64,4	78	9,8	6 300	6 300	0,88	▶ NU 1016	–
	125	22	99	127	16,3	6 000	9 500	1,05	▶ NJ 1016 ECML	M
	140	26	160	166	21,2	5 300	5 600	1,55	▶ N 216 ECP	–
	140	26	160	166	21,2	5 300	5 600	1,55	▶ NJ 216 ECP	J, M, ML, PH
	140	26	160	166	21,2	5 300	5 600	1,55	▶ NU 216 ECP	J, M, ML, PH
	140	26	160	166	21,2	5 300	5 600	1,55	▶ NUP 216 ECP	J, M, ML, PH
	140	33	212	245	31	5 300	5 600	1,95	▶ NU 2216 ECP	J, M, ML, PH
	140	33	212	245	31	5 300	5 600	2	▶ NUP 2216 ECP	J, M, ML, PH
	140	33	212	245	31	5 300	5 600	2,05	▶ NJ 2216 ECP	J, M, ML, PH
	170	39	300	290	36	4 300	5 000	3,85	▶ NU 316 ECP	J, M, ML, PH
	170	39	300	290	36	4 300	5 000	3,9	▶ N 316 ECP	M
	170	39	300	290	36	4 300	5 000	4	▶ NJ 316 ECP	J, M, ML, PH
	170	39	300	290	36	4 300	5 000	4,1	▶ NUP 316 ECP	J, M, ML, PH
	170	58	415	440	55	4 300	5 000	5,75	▶ NU 2316 ECP	M, ML
	170	58	415	440	55	4 300	5 000	5,95	▶ NJ 2316 ECP	M, ML
	170	58	415	440	55	4 300	5 000	6	NUP 2316 ECP	M, ML
	200	48	303	320	39	3 800	4 500	7,25	▶ NU 416	–
	200	48	303	320	39	3 800	4 500	7,55	NJ 416	–
85	130	22	68,2	86,5	10,8	6 000	9 000	1,05	▶ NU 1017 ML	–
	130	22	68,2	86,5	10,8	6 000	9 000	1,1	NJ 1017 ML	–
	130	22	68,2	86,5	10,8	6 000	9 000	1,1	NUP 1017 ML	–
	150	28	190	200	25	4 800	5 300	1,9	▶ N 217 ECP	M
	150	28	190	200	25	4 800	5 300	1,9	▶ NJ 217 ECP	J, M, ML
	150	28	190	200	25	4 800	5 300	1,9	▶ NU 217 ECP	J, M, ML
	150	28	190	200	25	4 800	5 300	1,9	▶ NUP 217 ECP	J, M, ML
	150	36	250	280	34,5	4 800	5 300	2,5	▶ NU 2217 ECP	J, M, ML, PH
	150	36	250	280	34,5	4 800	5 300	2,55	▶ NJ 2217 ECP	J, M, ML, PH

Rodamiento SKF Explorer

▶ Producto popular

¹⁾ Al encargar rodamientos con una jaula estándar alternativa., el sufijo de la jaula estándar debe sustituirse por el sufijo de la jaula alternativa. Por ejemplo NU .. ECP pasa a ser NU .. ECML (para la velocidad admisible → página 511).



Aro angular

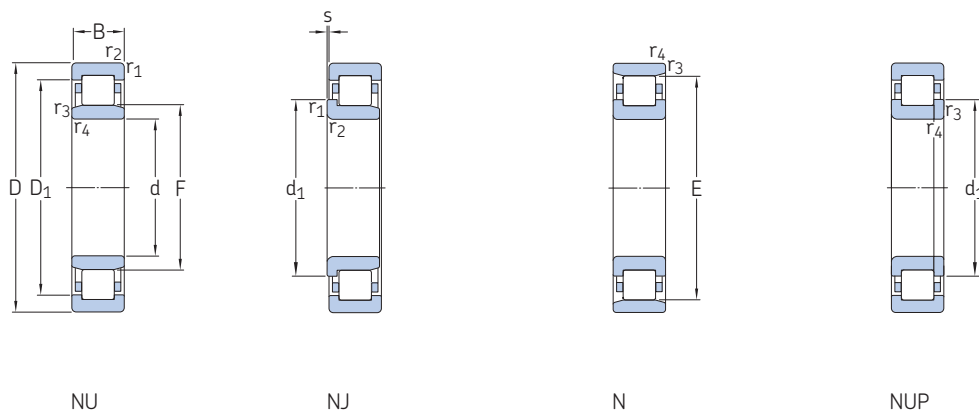
Dimensiones				Dimensiones de resaltes y radios de acuerdo									Factor de cálculo	Aro angular Designación	Masa	Dimensiones	
d	d ₁	D ₁	F, E	r _{1,2} min.	r _{3,4} min.	s máx.	d _a min.	d _a máx.	d _b , D _a min.	D _a máx.	r _a máx.	r _b máx.	k _r		kg	B ₁	B ₂
mm																	
75 cont.	-	135	95	2,1	2,1	1,8	87	92	97	148	2	2	0,15	HJ 315 EC	0,39	11	16,5
	104	135	95	2,1	2,1	1,8	87	92	107	148	2	-	0,15	HJ 315 EC	0,39	11	16,5
	104	135	95	2,1	2,1	-	87	-	107	148	2	-	0,15	-	-	-	-
	-	135	95	2,1	2,1	4,8	87	92	97	148	2	2	0,25	HJ 2315 EC	0,42	11	19,5
	104	135	95	2,1	2,1	4,8	87	92	107	148	2	-	0,25	HJ 2315 EC	0,42	11	19,5
	104	135	95	2,1	2,1	-	87	-	107	148	2	-	0,25	-	-	-	-
	-	149,1	104,5	3	3	3,8	91	101	107	174	2,5	2,5	0,15	HJ 415	0,71	13	21,5
	116	149,1	104,5	3	3	3,8	91	101	119	174	2,5	-	0,15	HJ 415	0,71	13	21,5
80	-	108,55	91,5	1,1	1	3,3	86	90	94	119	1	1	0,1	-	-	-	-
	96,2	111,6	91,5	1,1	1	1,5	86	90	99	119	1	-	0,15	-	-	-	-
	101	-	127,3	2	2	1,4	90	125	130	131	2	2	0,12	-	-	-	-
	101	121,7	95,3	2	2	1,4	90	93	104	129,8	2	-	0,15	HJ 216 EC	0,21	8	12,5
	-	121,7	95,3	2	2	1,4	90	93	98	129,8	2	2	0,15	HJ 216 EC	0,21	8	12,5
	101	121,7	95,3	2	2	-	90	-	104	129,8	2	-	0,15	-	-	-	-
	-	121,7	95,3	2	2	1,4	90	93	98	129,8	2	2	0,2	HJ 216 EC	0,21	8	12,5
	101	121,7	95,3	2	2	-	90	-	104	129,8	2	-	0,2	-	-	-	-
	101	121,7	95,3	2	2	1,4	90	93	104	129,8	2	-	0,2	HJ 216 EC	0,21	8	12,5
	-	142,7	101	2,1	2,1	2,1	92	98	104	157,8	2	2	0,15	HJ 316 EC	0,44	11	17
	110	-	151	2,1	2,1	2,1	92	148	154	157	2	2	0,12	-	-	-	-
	110	142,7	101	2,1	2,1	2,1	92	98	113	157,8	2	-	0,15	HJ 316 EC	0,44	11	17
	110	142,7	101	2,1	2,1	-	92	-	113	157,8	2	-	0,15	-	-	-	-
	-	142,7	101	2,1	2,1	5,1	92	98	104	157,8	2	2	0,25	HJ 2316 EC	0,48	11	20
	110	142,7	101	2,1	2,1	5,1	92	98	113	157,8	2	-	0,25	HJ 2316 EC	0,48	11	20
	110	142,7	101	2,1	2,1	-	92	-	113	157,8	2	-	0,25	-	-	-	-
	-	158,1	110	3	3	3,7	96	107	112	184	2,5	2,5	0,15	HJ 416	0,8	13	22
	122	158,1	110	3	3	3,7	96	107	125	184	2,5	-	0,15	HJ 416	0,8	13	22
85	-	114	96,5	1,1	1	3,3	91	94	99	123	1	1	0,15	-	-	-	-
	101	114	96,5	1,1	1	3,3	91	94	104	123	1	-	0,15	-	-	-	-
	101	114	96,5	1,1	1	-	91	-	104	123	1	-	0,15	-	-	-	-
	107	-	136,5	2	2	1,5	96	134	139	140	2	2	0,12	-	-	-	-
	107	130,3	100,5	2	2	1,5	96	98	110	138,5	2	-	0,15	HJ 217 EC	0,24	8	12,5
	-	130,3	100,5	2	2	1,5	96	98	103	138,5	2	2	0,15	HJ 217 EC	0,24	8	12,5
	107	130,3	100,5	2	2	-	96	-	110	138,5	2	-	0,15	-	-	-	-
	-	130,3	100,5	2	2	2	96	98	103	138,5	2	2	0,2	-	-	-	-
	107	130,3	100,5	2	2	2	96	98	110	138,5	2	-	0,2	-	-	-	-



6.1

6.1 Rodamientos de una hilera de rodillos cilíndricos

d 85 – 95 mm



NU

NJ

N

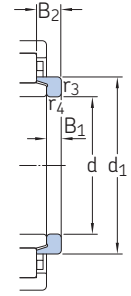
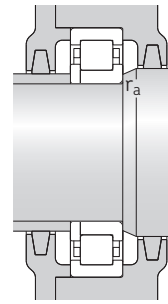
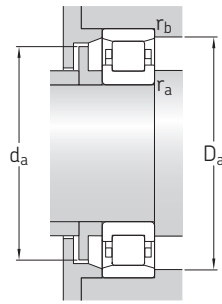
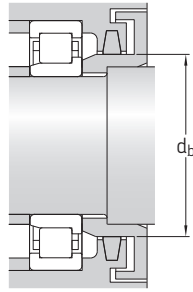
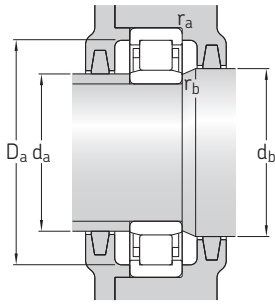
NUP

Dimensiones principales			Capacidad de carga básica		Carga límite de fatiga P_u	Velocidades nominales		Masa	Designaciones Rodamiento con jaula estándar	Jaula estándar alternativa ¹⁾	
d	D	B	dinámica C	estática C_0		Velocidad de referencia	Velocidad límite				
mm			kN		kN	r. p. m.		kg	–		
85 cont.	150	36	250	280	34,5	4 800	5 300	2,6	▶ NUP 2217 ECP	J, M, ML, PH	
	180	41	340	335	41,5	4 000	4 800	4,55	▶ N 317 ECP	M	
	180	41	340	335	41,5	4 000	4 800	4,65	▶ NU 317 ECP	J, M, ML, PH	
	180	41	340	335	41,5	4 000	4 800	4,8	▶ NJ 317 ECP	J, M, ML, PH	
	180	41	340	335	41,5	4 000	4 800	4,9	▶ NUP 317 ECP	J, M, ML, PH	
	180	60	455	490	60	4 000	4 800	6,85	▶ NU 2317 ECP	J, M, ML	
	180	60	455	490	60	4 000	4 800	7	▶ NJ 2317 ECP	J, M, ML	
	180	60	455	490	60	4 000	4 800	7	▶ NUP 2317 ECP	J, M, ML	
	90	140	24	80,9	104	12,7	5 600	8 500	1,35	▶ NU 1018 ML	M
		140	24	80,9	104	12,7	5 600	8 500	1,4	▶ NJ 1018 ML	M
160		30	208	220	27	4 500	5 000	2,3	▶ N 218 ECP	M	
160		30	208	220	27	4 500	5 000	2,3	▶ NJ 218 ECP	J, M, ML	
160		30	208	220	27	4 500	5 000	2,3	▶ NU 218 ECP	J, M, ML	
160		30	208	220	27	4 500	5 000	2,45	▶ NUP 218 ECP	J, M, ML	
160		40	280	315	39	4 500	5 000	3,15	▶ NU 2218 ECP	J, M, ML	
160		40	280	315	39	4 500	5 000	3,25	▶ NJ 2218 ECP	J, M, ML	
160		40	280	315	39	4 500	5 000	3,3	▶ NUP 2218 ECP	J, M, ML	
190		43	365	360	43	3 800	4 500	5,25	▶ NU 318 ECP	J, M, ML	
190		43	365	360	43	3 800	4 500	5,3	▶ N 318 ECP	M	
190		43	365	360	43	3 800	4 500	5,45	▶ NJ 318 ECP	J, M, ML	
190		43	365	360	43	3 800	4 500	5,55	▶ NUP 318 ECP	M, ML, P	
190		64	500	540	65,5	3 800	4 500	8	▶ NU 2318 ECP	J, M, ML	
190		64	500	540	65,5	3 800	4 500	8,15	▶ NJ 2318 ECP	J, M, ML	
190	64	500	540	65,5	3 800	4 500	8,25	▶ NUP 2318 ECP	J, M, ML		
225	54	380	415	48	3 400	4 000	10	▶ NU 418	M		
95	145	24	84,2	110	13,2	5 300	8 000	1,45	▶ NU 1019 ML	–	
	170	32	255	265	32,5	4 300	4 800	2,85	▶ N 219 ECP	–	
	170	32	255	265	32,5	4 300	4 800	2,85	▶ NU 219 ECP	J, M, ML	
	170	32	255	265	32,5	4 300	4 800	2,9	▶ NJ 219 ECP	J, M, ML	
	170	32	255	265	32,5	4 300	4 800	2,9	▶ NUP 219 ECP	J, M, ML	
	170	43	325	375	45,5	4 300	4 800	3,8	▶ NU 2219 ECP	J, ML	
	170	43	325	375	45,5	4 300	4 800	3,95	▶ NJ 2219 ECP	J, ML	
	170	43	325	375	45,5	4 300	4 800	4	▶ NUP 2219 ECP	J, ML	
	200	45	390	390	46,5	3 600	4 300	6,2	▶ N 319 ECP	M	

Rodamiento SKF Explorer

▶ Producto popular

¹⁾ Al encargar rodamientos con una jaula estándar alternativa., el sufijo de la jaula estándar debe sustituirse por el sufijo de la jaula alternativa. Por ejemplo NU .. ECP pasa a ser NU .. ECML (para la velocidad admisible → página 511).



Aro angular

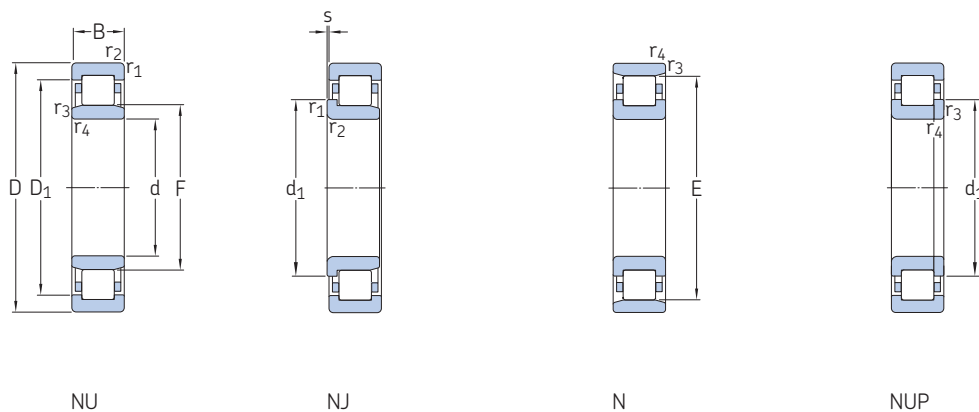
Dimensiones							Dimensiones de resaltes y radios de acuerdo							Factor de cálculo	Aro angular	Masa	Dimensiones	
d	d ₁	D ₁	F, E	r _{1,2}	r _{3,4}	s	d _a	d _a	d _b , D _a	D _a	r _a	r _b	k _r	Designación		B ₁	B ₂	
mm	mm	mm		mm	mm	mm	mm	mm	mm	mm	mm	mm			kg	mm	mm	
85 cont.	107	130,3	100,5	2	2	–	96	–	110	138,5	2	–	0,2	–	–	–	–	
	117	–	160	3	3	2,3	99	157	163	166	2,5	2,5	0,12	–	–	–	–	
	–	151,4	108	3	3	2,3	99	105	111	165,5	2,5	2,5	0,15	HJ 317 EC	0,55	12	18,5	
	117	151,4	108	3	3	2,3	99	105	120	165,5	2,5	–	0,15	HJ 317 EC	0,55	12	18,5	
	117	151,4	108	3	3	–	99	–	120	165,5	2,5	–	0,15	–	–	–	–	
	–	151,4	108	3	3	5,8	99	105	111	165,5	2,5	2,5	0,25	HJ 2317 EC	0,59	12	22	
	117	151,4	108	3	3	5,8	99	105	120	165,5	2,5	–	0,25	HJ 2317 EC	0,59	12	22	
	117	151,4	108	3	3	–	99	–	120	165,5	2,5	–	0,25	–	–	–	–	
	90	–	122,1	103	1,5	1,1	3,5	96	101	106	133	1,5	1	0,15	–	–	–	–
		108	122,1	103	1,5	1,1	3,5	96	101	111	133	1,5	–	0,15	–	–	–	–
114		–	145	2	2	1,8	101	142	148	149	2	2	0,12	–	–	–	–	
114		138,45	107	2	2	1,8	101	104	117	149	2	–	0,15	HJ 218 EC	0,31	9	14	
–		138,45	107	2	2	1,8	101	104	110	149	2	2	0,15	HJ 218 EC	0,31	9	14	
114		138,45	107	2	2	–	101	–	117	149	2	–	0,15	–	–	–	–	
–		138,5	107	2	2	2,6	101	104	110	149	2	2	0,2	HJ 2218 EC	0,31	9	15	
114		138,5	107	2	2	2,6	101	104	117	149	2	–	0,2	HJ 2218 EC	0,31	9	15	
114		138,5	107	2	2	–	101	–	117	149	2	–	0,2	–	–	–	–	
–		160,3	113,5	3	3	2,5	104	110	116	175,3	2,5	2,5	0,15	HJ 318 EC	0,62	12	18,5	
124		–	169,5	3	3	2,5	104	166	173	175	2,5	2,5	0,12	–	–	–	–	
124		160,3	113,5	3	3	2,5	104	110	127	175,3	2,5	–	0,15	HJ 318 EC	0,62	12	18,5	
124		160,3	113,5	3	3	–	104	–	127	175,3	2,5	–	0,15	–	–	–	–	
–		160,3	113,5	3	3	6	104	110	116	175,3	2,5	2,5	0,25	HJ 2318 EC	0,66	12	22	
124		160,3	113,5	3	3	6	104	110	127	175,3	2,5	–	0,25	HJ 2318 EC	0,66	12	22	
124		160,3	113,5	3	3	–	104	–	127	175,3	2,5	–	0,25	–	–	–	–	
–		179,5	123,5	4	4	4,9	108	120	126	205	3	3	0,15	–	–	–	–	
95		–	127,1	108	1,5	1,1	3,5	101	106	111	138	1,5	1	0,15	–	–	–	–
	120	–	154,5	2,1	2,1	1,7	107	152	157	159	2	2	0,12	–	–	–	–	
	–	147,4	112,5	2,1	2,1	1,7	107	110	115	157,8	2	2	0,15	HJ 219 EC	0,33	9	14	
	120	147,4	112,5	2,1	2,1	1,7	107	110	123	157,8	2	–	0,15	HJ 219 EC	0,33	9	14	
	120	147,4	112,5	2,1	2,1	–	107	–	123	157,8	2	–	0,15	–	–	–	–	
	–	147,4	112,5	2,1	2,1	3	107	110	115	157,8	2	2	0,2	–	–	–	–	
	120	147,4	112,5	2,1	2,1	3	107	110	123	157,8	2	–	0,2	–	–	–	–	
	120	147,4	112,5	2,1	2,1	–	107	–	123	157,8	2	–	0,2	–	–	–	–	
	132	–	177,5	3	3	2,9	110	174	181	185	2,5	2,5	0,12	–	–	–	–	



6.1

6.1 Rodamientos de una hilera de rodillos cilíndricos

d 95 – 105 mm

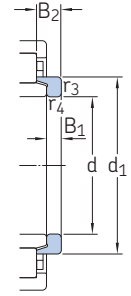
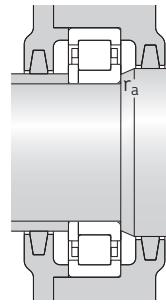
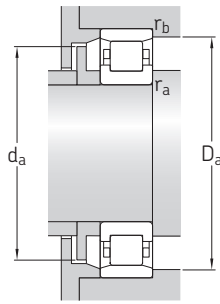
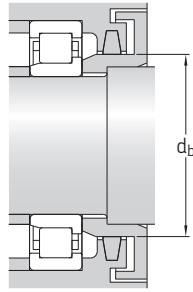
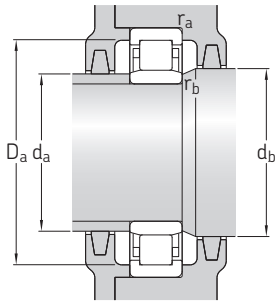


Dimensiones principales			Capacidad de carga básica		Carga límite de fatiga P_u	Velocidades nominales		Masa	Designaciones Rodamiento con jaula estándar	Jaula estándar alternativa ¹⁾
d	D	B	dinámica C	estática C_0		Velocidad de referencia	Velocidad límite			
mm			kN		kN	r. p. m.		kg	–	
95 cont.	200	45	390	390	46,5	3 600	4 300	6,2	▶ NU 319 ECP	J, M, ML
	200	45	390	390	46,5	3 600	4 300	6,3	▶ NJ 319 ECP	J, M, ML
	200	45	390	390	46,5	3 600	4 300	6,3	▶ NUP 319 ECP	J, M, ML
	200	67	530	585	69,5	3 600	4 300	9,35	▶ NU 2319 ECP	J, ML
	200	67	530	585	69,5	3 600	4 300	9,55	▶ NJ 2319 ECJ	ML, P
	200	67	530	585	69,5	3 600	4 300	9,7	▶ NUP 2319 ECJ	ML, P
100	240	55	413	455	52	3 200	3 600	13,5	NU 419 M	–
	150	24	85,8	114	13,7	5 000	7 500	1,45	▶ NU 1020 ML	M
	180	34	285	305	36,5	4 000	4 500	3,35	▶ NU 220 ECP	J, M, ML
	180	34	285	305	36,5	4 000	4 500	3,45	▶ N 220 ECP	–
	180	34	285	305	36,5	4 000	4 500	3,45	▶ NJ 220 ECP	J, M, ML
	180	34	285	305	36,5	4 000	4 500	3,6	▶ NUP 220 ECP	J, M, ML
	180	46	380	450	54	4 000	4 500	4,75	▶ NU 2220 ECP	J, M, ML, PH
	180	46	380	450	54	4 000	4 500	4,8	▶ NJ 2220 ECP	J, M, ML, PH
	180	46	380	450	54	4 000	4 500	4,8	▶ NUP 2220 ECP	J, M, ML, PH
	215	47	450	440	51	3 200	3 800	7,35	▶ N 320 ECP	M
	215	47	450	440	51	3 200	3 800	7,45	▶ NU 320 ECP	J, M, ML
	215	47	450	440	51	3 200	3 800	7,65	▶ NJ 320 ECJ	M, ML, P
	215	47	450	440	51	3 200	3 800	7,7	▶ NUP 320 ECJ	M, ML, P
	215	73	670	735	85	3 200	3 800	12	▶ NJ 2320 ECJ	M, ML, P
	215	73	670	735	85	3 200	3 800	12	▶ NU 2320 ECP	J, M, ML
	215	73	670	735	85	3 200	3 800	12,5	▶ NUP 2320 ECJ	M, ML, P
	250	58	457	520	58,5	3 000	3 600	15,5	NU 420 M	–
	105	160	26	101	137	16	4 800	7 500	1,9	▶ NU 1021 ML
190		36	300	315	36,5	3 800	4 300	3,9	▶ N 221 ECP	–
190		36	300	315	36,5	3 800	4 300	3,95	▶ NU 221 ECP	J, ML
	190	36	300	315	36,5	3 800	4 300	4	▶ NJ 221 ECP	J, ML
	190	36	300	315	36,5	3 800	4 300	4,2	▶ NUP 221 ECP	J, ML
	225	49	500	500	57	3 200	3 800	8,5	▶ NU 321 ECP	J, ML
	225	49	500	500	57	3 200	3 800	8,6	▶ N 321 ECP	–
	225	49	500	500	57	3 200	3 800	9,05	▶ NJ 321 ECP	J, ML
	260	60	501	570	64	2 800	3 400	17,5	▶ NU 421 M	–

Rodamiento SKF Explorer

▶ Producto popular

¹⁾ Al encargar rodamientos con una jaula estándar alternativa., el sufijo de la jaula estándar debe sustituirse por el sufijo de la jaula alternativa. Por ejemplo NU .. ECP pasa a ser NU .. ECML (para la velocidad admisible → página 511).



Aro angular

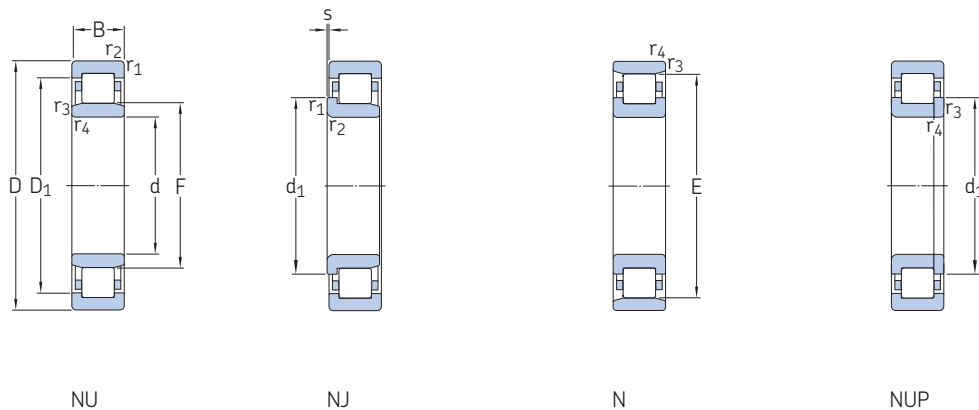
Dimensiones							Dimensiones de resaltes y radios de acuerdo							Factor de cálculo	Aro angular	Masa	Dimensiones	
d	d ₁	D ₁	F, E	r _{1,2}	r _{3,4}	s	d _a	d _a	d _b , D _a	D _a	r _a	r _b	k _r	Designación		B ₁	B ₂	
mm	≈	≈		min.	min.	máx.	min.	máx.	min.	máx.	máx.	máx.	-	-	kg	mm	mm	
95 cont.	-	168,3	121,5	3	3	2,9	110	118	125	185	2,5	2,5	0,15	HJ 319 EC	0,78	13	20,5	
	132	168,3	121,5	3	3	2,9	110	118	135	185	2,5	-	0,15	HJ 319 EC	0,78	13	20,5	
	132	168,3	121,5	3	3	-	110	-	135	185	2,5	-	0,15	-	-	-	-	
	-	168,3	121,5	3	3	6,9	110	118	125	185	2,5	2,5	0,25	HJ 2319 EC	0,76	13	24,5	
	132	168,3	121,5	3	3	6,9	110	118	135	185	2,5	-	0,25	HJ 2319 EC	0,76	13	24,5	
	132	168,3	121,5	3	3	-	110	-	135	185	2,5	-	0,25	-	-	-	-	
100	-	188	133,5	4	4	5	114	130	136	220	3	3	0,15	-	-	-	-	
	-	132,1	113	1,5	1,1	3,5	106	111	116	143	1,5	1	0,15	-	-	-	-	
	-	155,6	119	2,1	2,1	1,7	113	116	122	167,5	2	2	0,15	HJ 220 EC	0,43	10	15	
	127	-	163	2,1	2,1	1,7	113	160	166	168	2	2	0,12	-	-	-	-	
	127	155,6	119	2,1	2,1	1,7	113	116	130	167,5	2	-	0,15	HJ 220 EC	0,43	10	15	
	127	155,6	119	2,1	2,1	-	113	-	130	167,5	2	-	0,15	-	-	-	-	
	-	155,6	119	2,1	2,1	2,5	113	116	122	167,5	2	2	0,2	HJ 2220 EC	0,43	10	16	
	127	155,6	119	2,1	2,1	2,5	113	116	130	167,5	2	-	0,2	HJ 2220 EC	0,43	10	16	
	127	155,6	119	2,1	2,1	-	113	-	130	167,5	2	-	0,2	-	-	-	-	
	139	-	191,5	3	3	2,9	114	188	195	200	2,5	2,5	0,12	-	-	-	-	
	-	181,1	127,5	3	3	2,9	114	124	131	199,6	2,5	2,5	0,15	HJ 320 EC	0,87	13	20,5	
	139	181,1	127,5	3	3	2,9	114	124	142	199,6	2,5	-	0,15	HJ 320 EC	0,87	13	20,5	
	139	181,1	127,5	3	3	-	114	-	142	199,6	2,5	-	0,15	-	-	-	-	
	139	181,1	127,5	3	3	5,9	114	124	142	199,6	2,5	-	0,25	HJ 2320 EC	0,91	13	23,5	
	-	181,1	127,5	3	3	5,9	114	124	131	199,6	2,5	2,5	0,25	HJ 2320 EC	0,91	13	23,5	
	139	181,1	127,5	3	3	-	114	-	142	199,6	2,5	-	0,25	-	-	-	-	
	-	197,45	139	4	4	4,9	119	135	142	230	3	3	0,15	HJ 420	1,5	16	27	
	-	140,8	119,5	2	1,1	3,8	111	117	122	151	2	1	0,15	-	-	-	-	
105	134	-	173	2,1	2,1	2	117	170	176	178	2	2	0,12	-	-	-	-	
	-	164	125	2,1	2,1	2	117	122	128	177,3	2	2	0,15	HJ 221 EC	0,5	10	16	
	134	164	125	2,1	2,1	2	117	122	137	177,3	2	-	0,15	HJ 221 EC	0,5	10	16	
	134	164	125	2,1	2,1	-	117	-	137	177,3	2	-	0,15	-	-	-	-	
	-	189	133	3	3	3,4	119	129	136	209,4	2,5	2,5	0,15	-	-	-	-	
	145	-	201	3	3	3,4	119	198	205	210	2,5	2,5	0,12	-	-	-	-	
	145	189	133	3	3	3,4	119	129	148	209,4	2,5	-	0,15	-	-	-	-	
	-	206,3	144,5	4	4	4,9	124	140	147	241	3	3	0,15	-	-	-	-	



6.1

6.1 Rodamientos de una hilera de rodillos cilíndricos

d 110 – 120 mm



NU

NJ

N

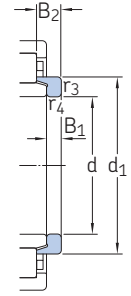
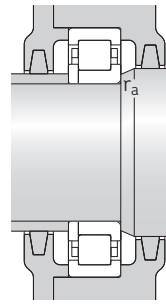
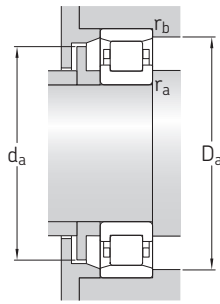
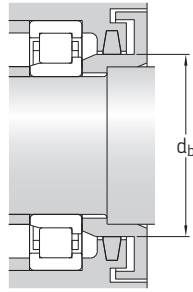
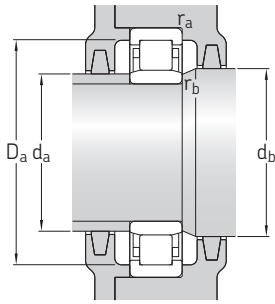
NUP

Dimensiones principales			Capacidad de carga básica		Carga límite de fatiga P_u	Velocidades nominales		Masa	Designaciones Rodamiento con jaula estándar	Jaula estándar alternativa ¹⁾		
d	D	B	dinámica C	estática C_0		Velocidad de referencia	Velocidad límite					
mm			kN		kN	r. p. m.		kg	–			
6.1	110	170	28	128	166	19,3	4 500	7 000	2,3	▶ NU 1022 ML	M	
		200	38	335	365	42,5	3 600	4 000	4,7	▶ NU 222 ECP	J, M, ML	
		200	38	335	365	42,5	3 600	4 000	4,8	▶ N 222 ECP	M	
		200	38	335	365	42,5	3 600	4 000	4,8	▶ NJ 222 ECP	J, M, ML	
		200	38	335	365	42,5	3 600	4 000	5	▶ NUP 222 ECP	J, M, ML	
		200	53	440	520	61	3 600	4 000	6,7	▶ NJ 2222 ECP	J, ML	
		200	53	440	520	61	3 600	4 000	6,7	▶ NU 2222 ECP	J, ML	
		200	53	440	520	61	3 600	4 000	7	▶ NUP 2222 ECP	J, ML	
		240	50	530	540	61	3 000	3 400	10	▶ N 322 ECP	M	
		240	50	530	540	61	3 000	3 400	10,5	▶ NJ 322 ECJ	M, ML, P	
		240	50	530	540	61	3 000	3 400	10,5	▶ NU 322 ECP	J, M, ML	
		240	50	530	540	61	3 000	3 400	10,5	▶ NUP 322 ECP	J, M, ML	
		240	80	780	900	102	3 000	3 400	17	▶ NJ 2322 ECP	ML	
		240	80	780	900	102	3 000	3 400	17	▶ NU 2322 ECP	ML	
		240	80	780	900	102	3 000	3 400	17,5	▶ NUP 2322 ECP	ML	
		280	65	550	630	69,5	2 600	3 200	22,5	NJ 422 M	–	
		120	180	28	134	183	20,8	4 000	6 300	2,55	▶ NU 1024 ML	M
			215	40	390	430	49	3 400	3 600	5,75	▶ N 224 ECP	M
215	40		390	430	49	3 400	3 600	5,75	▶ NU 224 ECP	J, M, ML		
215	40		390	430	49	3 400	3 600	5,85	▶ NJ 224 ECP	J, M, ML		
215	40		390	430	49	3 400	3 600	5,95	▶ NUP 224 ECJ	M, ML, P		
215	58		520	630	72	3 400	3 600	8,2	▶ NU 2224 ECP	J, M, ML		
215	58		520	630	72	3 400	3 600	8,65	▶ NJ 2224 ECJ	M, ML, P		
215	58		520	630	72	3 400	3 600	8,65	▶ NUP 2224 ECP	J, M, ML		
260	55		610	620	69,5	2 800	3 200	13	▶ N 324 ECP	M		
260	55		610	620	69,5	2 800	3 200	13	▶ NU 324 ECP	J, M, ML		
260	55		610	620	69,5	2 800	3 200	13,5	▶ NJ 324 ECJ	M, ML, P		
260	55		610	620	69,5	2 800	3 200	14	▶ NUP 324 ECP	J, M, ML		
260	86		915	1 040	116	2 800	5 000	22,5	▶ NU 2324 ECML	M		
260	86		915	1 040	116	2 800	5 000	23	▶ NJ 2324 ECML	M		
260	86		915	1 040	116	2 800	5 000	23,5	▶ NUP 2324 ECML	M		
310	72		644	735	78	2 400	2 800	27,5	NU 424	M		

Rodamiento SKF Explorer

▶ Producto popular

¹⁾ Al encargar rodamientos con una jaula estándar alternativa., el sufijo de la jaula estándar debe sustituirse por el sufijo de la jaula alternativa. Por ejemplo NU .. ECP pasa a ser NU .. ECML (para la velocidad admisible → página 511).



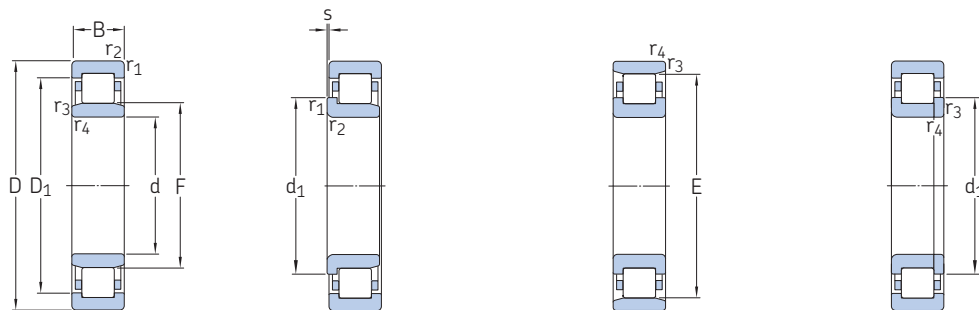
Aro angular

Dimensiones			Dimensiones de resaltes y radios de acuerdo										Factor de cálculo	Aro angular	Masa	Dimensiones	
d	d ₁	D ₁	F, E	r _{1,2}	r _{3,4}	s	d _a	d _a	d _b , D _a	D _a	r _a	r _b	k _r	Designación		B ₁	B ₂
mm	mm	mm		mm	mm	mm	mm	mm	mm	mm	mm	mm			kg	mm	mm
110	-	149,7	125	2	1,1	3,8	116	122	128	160	2	1	0,15	-	-	-	-
	-	172,5	132,5	2,1	2,1	2,1	122	129	135	187	2	2	0,15	HJ 222 EC	0,62	11	17
	141	-	180,5	2,1	2,1	2,1	122	129	177	184	2	2	0,12	-	-	-	-
	141	172,5	132,5	2,1	2,1	2,1	122	129	144	187	2	-	0,15	HJ 222 EC	0,62	11	17
	141	172,5	132,5	2,1	2,1	-	122	-	144	187	2	-	0,15	-	-	-	-
	141	172,5	132,5	2,1	2,1	3,7	122	129	144	187	2	-	0,2	-	-	-	-
	-	172,5	132,5	2,1	2,1	3,7	122	129	135	187	2	2	0,2	-	-	-	-
	141	172,5	132,5	2,1	2,1	-	122	-	144	187	2	-	0,2	-	-	-	-
	155	-	211	3	3	3	124	208	215	225	2,5	2,5	0,12	-	-	-	-
	155	200	143	3	3	3	124	139	159	225,2	2,5	-	0,15	HJ 322 EC	1,2	14	22
	-	200	143	3	3	3	124	139	146	225,2	2,5	2,5	0,15	HJ 322 EC	1,2	14	22
	155	200	143	3	3	-	124	-	159	225,2	2,5	-	0,15	-	-	-	-
155	200	143	3	3	7,5	124	139	159	225,2	2,5	-	0,25	HJ 2322 EC	1,25	14	26,5	
-	200	143	3	3	7,5	124	139	146	225,2	2,5	2,5	0,25	HJ 2322 EC	1,25	14	26,5	
155	200	143	3	3	-	124	-	159	225,2	2,5	-	0,25	-	-	-	-	
171	219,65	155	4	4	4,8	131	151	175	260	3	-	0,15	HJ 422	2,1	17	29,5	
120	-	159,7	135	2	1,1	3,8	126	133	138	171	2	1	0,15	-	-	-	-
	153	-	195,5	2,1	2,1	1,9	132	192	199	203	2	2	0,12	-	-	-	-
	-	186,55	143,5	2,1	2,1	1,9	132	140	146	201,6	2	2	0,15	HJ 224 EC	0,71	11	17
	153	186,55	143,5	2,1	2,1	1,9	132	140	156	201,6	2	-	0,15	HJ 224 EC	0,71	11	17
	153	186,55	143,5	2,1	2,1	-	132	-	156	201,6	2	-	0,15	-	-	-	-
	-	186,9	143,5	2,1	2,1	3,8	132	140	146	201,6	2	2	0,2	HJ 2224 EC	0,73	11	20
	153	186,9	143,5	2,1	2,1	3,8	132	140	156	201,6	2	-	0,2	HJ 2224 EC	0,73	11	20
	153	186,9	143,5	2,1	2,1	-	132	-	156	201,6	2	-	0,2	-	-	-	-
	168	-	230	3	3	3,7	134	226	235	245	2,5	2,5	0,12	-	-	-	-
	-	217,8	154	3	3	3,7	134	150	157	244,8	2,5	2,5	0,15	HJ 324 EC	1,4	14	22,5
	168	217,8	154	3	3	3,7	134	150	171	244,8	2,5	-	0,15	HJ 324 EC	1,4	14	22,5
	168	217,8	154	3	3	-	134	-	171	244,8	2,5	-	0,15	-	-	-	-
	-	218,7	154	3	3	7,2	134	150	157	244,8	2,5	2,5	0,38	HJ 2324 EC	1,45	14	26
	168	218,7	154	3	3	7,2	134	150	171	244,8	2,5	-	0,38	HJ 2324 EC	1,45	14	26
	168	218,7	154	3	3	-	134	-	171	244,8	2,5	-	0,38	-	-	-	-
-	238,5	170	5	5	6,3	144	165	173	286	4	4	0,15	HJ 424	2,6	17	30,5	



6.1 Rodamientos de una hilera de rodillos cilíndricos

d 130 – 150 mm



NU

NJ

N

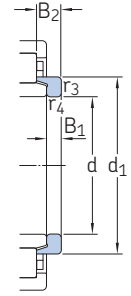
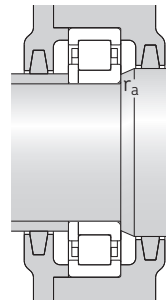
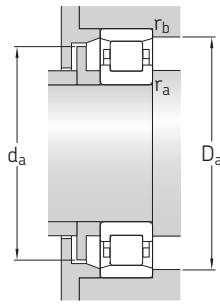
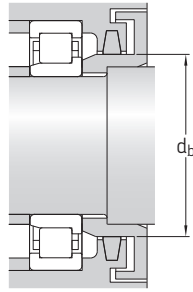
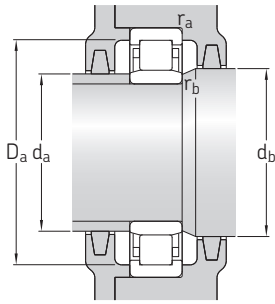
NUP

Dimensiones principales			Capacidad de carga básica		Carga límite de fatiga P_u	Velocidades nominales		Masa	Designaciones Rodamiento con jaula estándar	Jaula estándar alternativa ¹⁾	
d	D	B	dinámica C	estática C_0		Velocidad de referencia	Velocidad límite				
mm			kN		kN	r. p. m.		kg	–		
130	200	33	165	224	25	3 800	5 600	3,85	▶ NU 1026 ML	M	
	200	33	165	224	25	3 800	5 600	3,9	▶ NJ 1026 ML	M	
	230	40	415	455	51	3 200	3 400	6,45	▶ N 226 ECP	–	
	230	40	415	455	51	3 200	3 400	6,45	▶ NU 226 ECP	J, M, ML	
	230	40	415	455	51	3 200	3 400	6,5	▶ NUP 226 ECJ	M, ML, P	
	230	40	415	455	51	3 200	3 400	6,6	▶ NJ 226 ECP	J, M, ML	
	230	64	610	735	83	3 200	3 400	10	▶ NU 2226 ECP	ML	
	230	64	610	735	83	3 200	3 400	10,5	▶ NUP 2226 ECP	–	
	230	64	610	735	83	3 200	5 300	12	▶ NJ 2226 ECML	P	
	280	58	720	750	81,5	2 400	3 000	16	▶ NU 326 ECP	J, M, ML	
	280	58	720	750	81,5	2 400	3 000	16,5	▶ NJ 326 ECJ	M, ML, P	
	280	58	720	750	81,5	2 400	3 000	18	▶ N 326 ECM	P	
	280	58	720	750	81,5	2 400	3 000	19,5	▶ NUP 326 ECP	J, M, ML	
	280	93	1 060	1 250	137	2 400	4 500	28,5	▶ NU 2326 ECML	PA	
	280	93	1 060	1 250	137	2 400	4 500	29,5	▶ NJ 2326 ECML	PA	
280	93	1 060	1 250	137	2 400	4 500	29,5	▶ NUP 2326 ECML	–		
140	210	33	179	255	28	3 600	5 300	4,05	▶ NU 1028 ML	M	
	250	42	450	510	57	2 800	3 200	8,45	▶ NUP 228 ECJ	M, ML	
	250	42	450	510	57	2 800	3 200	8,6	▶ NJ 228 ECJ	M, ML	
	250	42	450	510	57	2 800	3 200	9,4	▶ NU 228 ECM	J, ML	
	250	68	655	830	93	2 800	4 800	15	▶ NU 2228 ECML	PA	
	250	68	655	830	93	2 800	4 800	15,5	▶ NJ 2228 ECML	PA	
	250	68	655	830	93	2 800	4 800	15,5	▶ NUP 2228 ECML	–	
	300	62	780	830	88	2 400	2 800	20	▶ NJ 328 ECJ	M, ML	
	300	62	780	830	88	2 400	2 800	22,5	▶ NU 328 ECM	J, ML	
	300	62	780	830	88	2 400	2 800	23,5	▶ NUP 328 ECM	–	
	300	102	1 200	1 430	150	2 400	4 300	36	▶ NU 2328 ECML	–	
	300	102	1 200	1 430	150	2 400	4 300	36,5	▶ NJ 2328 ECML	–	
	300	102	1 200	1 430	150	2 400	4 300	37	▶ NUP 2328 ECML	–	
	150	225	35	198	290	31,5	3 200	5 000	4,9	▶ NU 1030 ML	M
		270	45	510	600	64	2 600	2 800	10,5	▶ NUP 230 ECJ	M, ML
270		45	510	600	64	2 600	2 800	11,5	▶ NU 230 ECM	J, ML	

Rodamiento SKF Explorer

▶ Producto popular

¹⁾ Al encargar rodamientos con una jaula estándar alternativa., el sufijo de la jaula estándar debe sustituirse por el sufijo de la jaula alternativa. Por ejemplo NU .. ECP pasa a ser NU .. ECML (para la velocidad admisible → página 511).



Aro angular

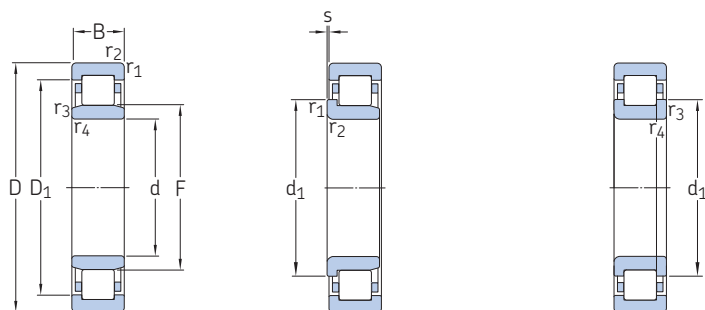
Dimensiones				Dimensiones de resaltes y radios de acuerdo									Factor de cálculo	Aro angular	Masa	Dimensiones	
d	d ₁	D ₁	F, E	r _{1,2}	r _{3,4}	s	d _a	d _a	d _b , D _a	D _a	r _a	r _b	k _r	Designación		B ₁	B ₂
mm	≈	≈		min.	min.	máx.	min.	máx.	min.	máx.	máx.	máx.	–	–	kg	mm	mm
130	–	175,2	148	2	1,1	4,7	137	145	151	191	2	1	0,15	–	–	–	–
	154	175,2	148	2	1,1	4,7	137	145	158	191	2	–	0,15	–	–	–	–
	164	–	209,5	3	3	2,1	144	206	213	217	2,5	2,5	0,12	–	–	–	–
	–	200,3	153,5	3	3	2,1	144	150	157	215,4	2,5	2,5	0,15	HJ 226 EC	0,75	11	17
	164	200,3	153,5	3	3	–	144	–	167	215,4	2,5	–	0,15	–	–	–	–
	164	200,3	153,5	3	3	2,1	144	150	167	215,4	2,5	–	0,15	HJ 226 EC	0,75	11	17
	–	200,3	153,5	3	3	4,3	144	150	157	215,4	2,5	2,5	0,2	HJ 2226 EC	0,83	11	21
	164	200,3	153,5	3	3	–	144	–	167	215,4	2,5	–	0,2	–	–	–	–
	164	201,2	153,5	3	3	4,3	144	150	167	215,4	2,5	–	0,3	HJ 2226 EC	0,83	11	21
	–	234,2	167	4	4	3,7	147	163	170	261,4	3	3	0,15	HJ 326 EC	1,65	14	23
	181	234,2	167	4	4	3,7	147	163	184	261,4	3	–	0,15	HJ 326 EC	1,65	14	23
	181	–	247	4	4	3,7	147	243	251	262	3	3	0,12	–	–	–	–
181	234,2	167	4	4	–	147	–	184	261,4	3	–	0,15	–	–	–	–	
–	235,2	167	4	4	8,7	147	163	170	261,4	3	3	0,38	HJ 2326 EC	1,6	14	28	
181	235,2	167	4	4	8,7	147	163	184	261,4	3	–	0,38	HJ 2326 EC	1,6	14	28	
181	235,2	167	4	4	–	147	–	184	261,4	3	–	0,38	–	–	–	–	
140	–	184,2	158	2	1,1	4,4	147	155	161	201	2	1	0,15	–	–	–	–
	179	215,78	169	3	3	–	154	–	182	235	2,5	–	0,15	–	–	–	–
	179	215,78	169	3	3	2,5	154	165	182	235	2,5	–	0,15	HJ 228 EC	0,97	11	18
	–	215,78	169	3	3	2,5	154	165	172	235	2,5	2,5	0,15	HJ 228 EC	0,97	11	18
	–	216,7	169	3	3	4,4	154	165	172	235	2,5	2,5	0,3	HJ 2228 EC	1,05	11	23
	179	216,7	169	3	3	4,4	154	165	182	235	2,5	–	0,3	HJ 2228 EC	1,05	11	23
	179	216,7	169	3	3	–	154	–	182	235	2,5	–	0,3	–	–	–	–
	195	250,6	180	4	4	3,7	157	175	199	282,5	3	–	0,15	HJ 328 EC	2,05	15	25
	–	250,6	180	4	4	3,7	157	175	183	282,5	3	3	0,15	HJ 328 EC	2,05	15	25
	195	250,6	180	4	4	–	157	–	199	282,5	3	–	0,15	–	–	–	–
	–	251,7	180	4	4	9,7	157	175	183	282,5	3	3	0,38	HJ 2328 EC	2,15	15	31
	195	251,7	180	4	4	9,7	157	175	199	282,5	3	–	0,38	HJ 2328 EC	2,15	15	31
195	251,7	180	4	4	–	157	–	199	282,5	3	–	0,38	–	–	–	–	
150	–	199,05	169,5	2,1	1,5	4,9	158	167	173	215	2	1,5	0,15	–	–	–	–
	193	232,2	182	3	3	–	164	–	196	254,6	2,5	–	0,15	–	–	–	–
	–	232,2	182	3	3	2,5	164	178	186	254,6	2,5	2,5	0,15	HJ 230 EC	1,25	12	19,5



6.1

6.1 Rodamientos de una hilera de rodillos cilíndricos

d 150 – 180 mm



NU

NJ

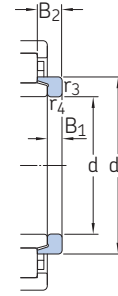
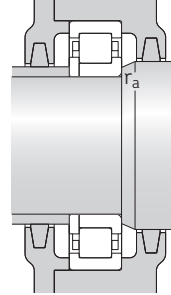
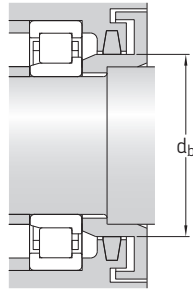
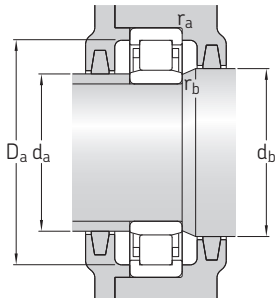
NUP

Dimensiones principales			Capacidad de carga básica		Carga límite de fatiga P_u	Velocidades nominales		Masa	Designaciones Rodamiento con jaula estándar	Jaula estándar alternativa ¹⁾	
d	D	B	dinámica C	estática C_0		Velocidad de referencia	Velocidad límite				
mm			kN		kN	r. p. m.		kg	–		
150 cont.	270	45	510	600	64	2 600	2 800	12	▶ NJ 230 ECM	J, ML	
	270	73	735	930	100	2 600	2 800	18,5	▶ NU 2230 ECM	ML	
	270	73	735	930	100	2 600	2 800	19	▶ NJ 2230 ECM	ML	
	320	65	900	965	100	2 200	2 600	26,5	▶ NU 330 ECM	ML	
	320	65	900	965	100	2 200	4 000	26,5	▶ NJ 330 ECML	M	
	320	108	1 370	1 630	170	2 200	4 000	42,5	▶ NU 2330 ECML	–	
	320	108	1 370	1 630	170	2 200	4 000	43	▶ NJ 2330 ECML	–	
160	240	38	229	325	35,5	3 000	4 800	6	▶ NU 1032 ML	M	
	290	48	585	680	72	2 400	2 600	14	▶ NU 232 ECM	ML	
	290	48	585	680	72	2 400	2 600	15,5	▶ NUP 232 ECM	–	
	290	48	585	680	72	2 400	4 000	14,5	▶ NJ 232 ECML	M	
	290	80	930	1 200	129	2 400	4 000	23	▶ NU 2232 ECML	M	
	290	80	930	1 200	129	2 400	4 000	23,5	▶ NJ 2232 ECML	M	
	340	68	1 000	1 080	112	2 000	3 600	31	▶ NJ 332 ECML	M	
	340	68	1 000	1 080	112	2 000	3 600	31	▶ NU 332 ECML	M	
	340	114	1 250	1 730	173	1 800	3 600	50	▶ NU 2332 ECML	–	
	340	114	1 250	1 730	173	1 800	3 600	50,5	▶ NJ 2332 ECML	–	
	170	260	42	275	400	41,5	2 800	4 300	8	▶ NU 1034 ML	M
		260	42	275	400	41,5	2 800	4 300	8,2	▶ NJ 1034 ML	M
310		52	695	815	85	2 200	3 800	17,5	▶ NJ 234 ECML	M	
310		52	695	815	85	2 200	3 800	17,5	▶ NU 234 ECML	M	
310		86	1 060	1 340	140	2 200	3 800	28	▶ NU 2234 ECML	–	
310		86	1 060	1 340	140	2 200	3 800	29	▶ NJ 2234 ECML	–	
360		72	952	1 180	116	1 700	2 200	33	▶ NU 334 ECM	–	
360		120	1 450	2 040	204	1 700	3 400	60,5	▶ NJ 2334 ECML	–	
360		120	1 450	2 040	204	1 700	3 400	60,5	▶ NU 2334 ECML	–	
180	280	46	336	475	51	2 600	4 000	10,5	▶ NJ 1036 ML	M	
	280	46	336	475	51	2 600	4 000	10,5	▶ NU 1036 ML	M	
	320	52	720	850	88	2 200	3 600	18,5	▶ NJ 236 ECML	M	
	320	52	720	850	88	2 200	3 600	18,5	▶ NU 236 ECML	M	
	320	86	1 100	1 430	146	2 200	3 600	30	▶ NJ 2236 ECML	M	
	320	86	1 100	1 430	146	2 200	3 600	30	▶ NU 2236 ECML	M	

Rodamiento SKF Explorer

▶ Producto popular

¹⁾ Al encargar rodamientos con una jaula estándar alternativa., el sufijo de la jaula estándar debe sustituirse por el sufijo de la jaula alternativa. Por ejemplo NU .. ECP pasa a ser NU .. ECML (para la velocidad admisible → página 511).



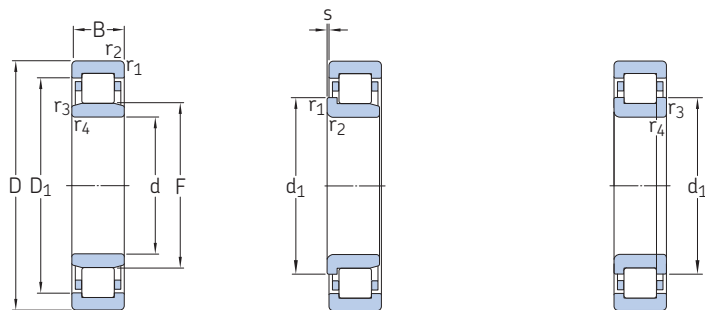
Aro angular

Dimensiones				Dimensiones de resaltes y radios de acuerdo										Factor de cálculo	Aro angular	Masa	Dimensiones	
d	d ₁	D ₁	F, E	r _{1,2} mín.	r _{3,4} mín.	s máx.	d _a mín.	d _a máx.	d _b , D _a mín.	D _a máx.	r _a máx.	r _b máx.	k _r	Designación	kg	B ₁	B ₂	
mm														-	-	kg	mm	
150 cont.	193	232,2	182	3	3	2,5	164	178	196	254,6	2,5	-	0,15	HJ 230 EC	1,25	12	19,5	
	-	232,2	182	3	3	4,9	164	178	186	254,6	2,5	2,5	0,2	HJ 2230 EC	1,35	12	24,5	
	194	232,2	182	3	3	4,9	164	178	197	254,6	2,5	-	0,2	HJ 2230 EC	1,35	12	24,5	
	-	268,7	193	4	4	4	167	188	196	302,2	3	3	0,15	HJ 330 EC	2,3	15	25	
	209	269,8	193	4	4	4	167	188	213	302,2	3	-	0,23	HJ 330 EC	2,3	15	25	
	-	269,8	193	4	4	10,5	167	188	196	302,2	3	3	0,38	-	-	-	-	
160	209	269,8	193	4	4	10,5	167	188	213	302,2	3	-	0,38	-	-	-	-	
	-	210,8	180	2,1	1,5	5,2	167	177	183	230	2	1,5	0,15	HJ 1032	0,72	10	19	
	-	248,6	195	3	3	2,7	175	191	198	274,2	2,5	2,5	0,15	HJ 232 EC	1,5	12	20	
	206	248,6	195	3	3	-	175	-	210	274,2	2,5	-	0,15	-	-	-	-	
	206	249,6	195	3	3	2,7	175	191	210	274,2	2,5	-	0,23	HJ 232 EC	1,5	12	20	
	-	251,1	193	3	3	4,5	174	189	196	274,2	2,5	2,5	0,3	HJ 2232 EC	1,55	12	24,5	
	205	251,1	193	3	3	4,5	174	189	209	274,2	2,5	-	0,3	HJ 2232 EC	1,55	12	24,5	
	221	286	204	4	4	4	177	199	225	321,9	3	-	0,23	HJ 332 EC	2,6	15	25	
	-	286	204	4	4	4	177	199	207	321,9	3	3	0,23	HJ 332 EC	2,6	15	25	
	-	286	204	4	4	11	177	199	207	321,9	3	3	0,38	-	-	-	-	
	221	286	204	4	4	11	177	199	225	321,9	3	-	0,38	-	-	-	-	
	170	-	226,9	193	2,1	2,1	5,8	180	189	197	250	2	2	0,15	HJ 1034	0,93	11	21
201		226,9	193	2,1	2,1	5,8	180	189	206	250	2	-	0,15	HJ 1034	0,93	11	21	
220		268,5	207	4	4	2,9	188	203	224	292,4	3	-	0,23	HJ 234 EC	1,65	12	20	
	-	268,5	207	4	4	2,9	188	203	210	292,4	3	3	0,23	HJ 234 EC	1,65	12	20	
	-	269,9	205	4	4	4,2	187	201	208	292,4	3	3	0,3	HJ 2234 EC	1,8	12	24	
	220	269,9	205	4	4	4,2	187	201	226	292	3	-	0,3	HJ 2234 EC	1,8	12	24	
	-	300,45	218	4	4	4,6	187	213	221	341,6	3	3	0,15	-	-	-	-	
	234	300,2	216	4	4	10	186	211	238	341,6	3	-	0,38	-	-	-	-	
	-	300,2	216	4	4	10	186	211	219	341,6	3	3	0,38	-	-	-	-	
180	215	246,1	205	2,1	2,1	6,1	190	202	218	270	2	-	0,15	-	-	-	-	
	-	246,1	205	2,1	2,1	6,1	190	202	208	270	2	2	0,15	HJ 1036	1,25	12	22,5	
	230	278,6	217	4	4	2,9	198	213	234	302,2	3	-	0,23	HJ 236 EC	1,7	12	20	
	-	278,6	217	4	4	2,9	198	213	220	302,2	3	3	0,23	HJ 236 EC	1,7	12	20	
	229	280	215	4	4	4,2	197	211	233	302,2	3	-	0,3	HJ 2236 EC	1,9	12	24	
	-	280	215	4	4	4,2	197	211	218	302,2	3	3	0,3	HJ 2236 EC	1,9	12	24	

6.1

6.1 Rodamientos de una hilera de rodillos cilíndricos

d 180 – 220 mm



NU

NJ

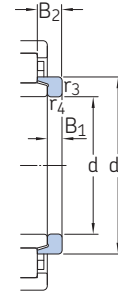
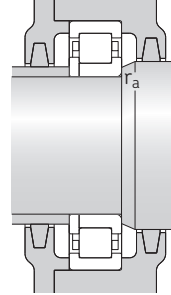
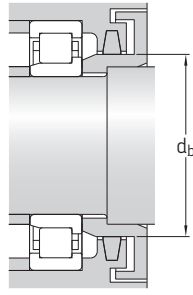
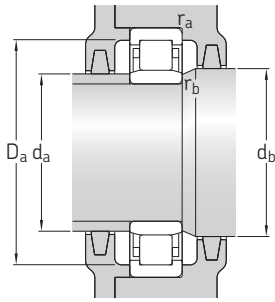
NUP

Dimensiones principales			Capacidad de carga básica		Carga límite de fatiga P_u	Velocidades nominales		Masa	Designaciones Rodamiento con jaula estándar	Jaula estándar alternativa ¹⁾	
d	D	B	dinámica C	estática C_0		Velocidad de referencia	Velocidad límite				
mm			kN		kN	r. p. m.		kg	–		
180 cont.	380	75	1 020	1 290	125	1 600	2 200	42,5	▶ NU 336 ECM	–	
	380	75	1 020	1 290	125	1 600	2 200	44	▶ NJ 336 ECM	–	
	380	126	1 610	2 240	216	1 600	3 200	69,5	▶ NU 2336 ECML	–	
	380	126	1 610	2 240	216	1 600	3 200	70,5	▶ NJ 2336 ECML	–	
190	290	46	347	500	53	2 600	3 800	11	▶ NJ 1038 ML	M	
	290	46	347	500	53	2 600	3 800	11	▶ NU 1038 ML	M	
	340	55	800	965	98	2 000	3 400	22	▶ NJ 238 ECML	M	
	340	55	800	965	98	2 000	3 400	22,5	▶ NU 238 ECML	M	
	340	55	800	965	98	2 000	3 400	22,5	▶ NUP 238 ECML	M	
	340	92	1 220	1 600	160	2 000	3 400	35,5	▶ NU 2238 ECML	M	
	340	92	1 220	1 600	160	2 000	3 400	37	▶ NJ 2238 ECML	M	
	400	78	1 140	1 500	143	1 500	2 000	50	▶ NU 338 ECM	–	
	400	132	1 830	2 550	236	1 500	3 000	80,5	▶ NU 2338 ECML	–	
	400	132	1 830	2 550	236	1 500	3 000	82	▶ NJ 2338 ECML	–	
	200	310	51	380	570	58,5	2 400	3 600	14	▶ NU 1040 ML	M
		360	58	880	1 060	106	1 900	3 200	26,5	▶ NU 240 ECML	M
360		58	880	1 060	106	1 900	3 200	27	▶ NJ 240 ECML	M	
360		98	1 370	1 800	180	1 900	3 200	44	▶ NJ 2240 ECML	–	
360		98	1 370	1 800	180	1 900	3 200	44	▶ NU 2240 ECML	–	
420		80	1 230	1 630	150	1 400	2 800	56,5	▶ NJ 340 ECML	–	
420		80	1 230	1 630	150	1 400	2 800	57	▶ NU 340 ECML	–	
420		138	1 980	2 800	255	1 400	2 800	92,5	▶ NU 2340 ECML	–	
420		138	1 980	2 800	255	1 400	2 800	94	▶ NJ 2340 ECML	–	
220		340	56	495	735	73,5	2 200	3 200	18,5	▶ NJ 1044 ML	M
		340	56	495	735	73,5	2 200	3 200	18,5	▶ NU 1044 ML	–
		400	65	1 060	1 290	125	1 700	3 000	37	▶ NJ 244 ECML	M
	400	65	1 060	1 290	125	1 700	3 000	37,5	▶ NU 244 ECML	M	
	400	108	1 570	2 280	212	1 600	3 000	58	▶ NU 2244 ECML	–	
	400	108	1 570	2 280	212	1 600	3 000	60	▶ NJ 2244 ECML	–	
	460	88	1 210	1 630	150	1 500	1 700	73,5	▶ NJ 344 M	–	
	460	88	1 210	1 630	150	1 500	1 700	75	▶ NU 344 M	–	
	460	145	2 380	3 450	310	1 300	2 600	118	▶ NU 2344 ECML	–	

Rodamiento SKF Explorer

▶ Producto popular

¹⁾ Al encargar rodamientos con una jaula estándar alternativa., el sufijo de la jaula estándar debe sustituirse por el sufijo de la jaula alternativa. Por ejemplo NU .. ECP pasa a ser NU .. ECML (para la velocidad admisible → página 511).



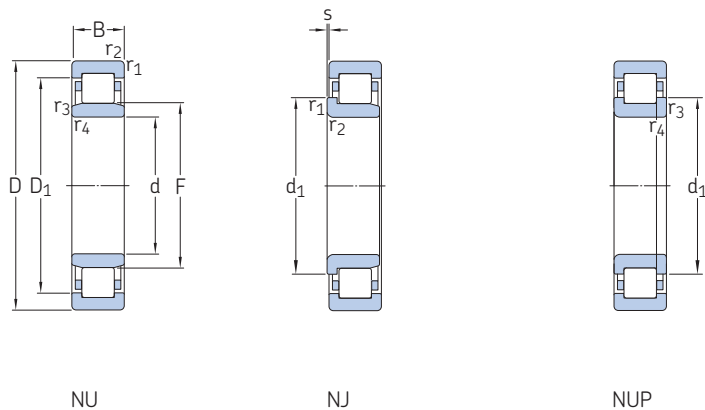
Aro angular

Dimensiones				Dimensiones de resaltes y radios de acuerdo										Factor de cálculo	Aro angular	Masa	Dimensiones	
d	d ₁	D ₁	F, E	r _{1,2}	r _{3,4}	s	d _a	d _a	d _b , D _a	D _a	r _a	r _b	k _r	Designación		B ₁	B ₂	
mm	≈	≈		min.	min.	máx.	min.	máx.	min.	máx.	máx.	máx.	-	-	kg	mm	mm	
180 cont.	-	318,6	231	4	4	4,2	197	226	234	361,3	3	3	0,15	-	-	-	-	
	250	318,6	231	4	4	4,2	197	226	254,5	361,3	3	-	0,15	-	-	-	-	
	-	321,4	227	4	4	10,5	196	222	230	361,3	3	3	0,38	-	-	-	-	
	248	321,4	227	4	4	10,5	196	222	252	361	3	-	0,38	-	-	-	-	
190	225	256,1	215	2,1	2,1	6,1	200	212	231	280	2	-	0,15	HJ 1038	1,35	12	22,5	
	-	256,1	215	2,1	2,1	6,1	200	212	219	280	2	2	0,15	HJ 1038	1,35	12	22,5	
	244	295	230	4	4	3	207	226	248	321,9	3	-	0,23	HJ 238 EC	2,2	13	21,5	
	-	295	230	4	4	3	207	226	233	321,9	3	3	0,23	HJ 238 EC	2,2	13	21,5	
	244	295	230	4	4	-	207	-	248	321,9	3	-	0,23	-	-	-	-	
	-	296,4	228	4	4	5	207	224	231	321,9	3	3	0,3	-	-	-	-	
	243	296,4	228	4	4	5	207	224	247	322	3	-	0,3	-	-	-	-	
	-	336,3	245	5	5	4,3	210	240	249	380	4	4	0,15	HJ 338 EC	4,3	18	29	
	-	342,75	240	5	5	9,5	209	234	244	380	4	4	0,38	-	-	-	-	
	262	342,75	240	5	5	9,5	209	234	266	378	4	-	0,38	-	-	-	-	
200	-	269	229	2,1	2,1	7	211	225	234	300	2	2	0,15	HJ 1040	1,65	13	25,5	
	-	311,5	243	4	4	2,6	217	238	247	341,6	3	3	0,23	HJ 240 EC	2,55	14	23	
	258	311,5	243	4	4	2,6	217	238	262	341,6	3	-	0,23	HJ 240 EC	2,55	14	23	
	256	312,9	241	4	4	5,1	217	236	260	342	3	-	0,3	-	-	-	-	
	-	312,9	241	4	4	5,1	217	236	245	341,6	3	3	0,3	-	-	-	-	
	278	352,4	258	5	5	6	220	253	282	400	4	-	0,23	-	-	-	-	
	-	352,4	258	5	5	6	220	253	262	399,8	4	4	0,23	-	-	-	-	
	-	357,6	253	5	5	9,4	220	247	257	399,8	4	4	0,38	-	-	-	-	
	278	357,6	253	5	5	9,4	220	247	282	399,8	4	-	0,38	-	-	-	-	
	220	262	296,2	250	3	3	7,5	233	246	266	328	2,5	-	0,15	HJ 1044	2,15	14	27
-		296,2	250	3	3	7,5	233	246	254	328	2,5	2,5	0,15	HJ 1044	2,15	14	27	
284		343,7	268	4	4	2,3	238	263	288	383	3	-	0,23	HJ 244 EC	3,25	15	25	
-		343,7	268	4	4	2,3	238	263	272	383	3	3	0,23	HJ 244 EC	3,25	15	25	
284		343,7	268	4	4	-	238	-	288	383	3	-	0,23	-	-	-	-	
-		350	259	4	4	7,9	237	254	263	383	3	3	0,3	-	-	-	-	
278		350	259	4	4	7,9	237	254	282	383	3	-	0,3	-	-	-	-	
307		371	284	5	5	5,2	240	277	311	440	4	-	0,15	-	-	-	-	
-		371	284	5	5	5,2	240	277	288	440	4	4	0,15	-	-	-	-	
-		391	277	5	5	10,4	238	272	272	442	4	4	0,1	-	-	-	-	



6.1 Rodamientos de una hilera de rodillos cilíndricos

d 240 – 300 mm



NU

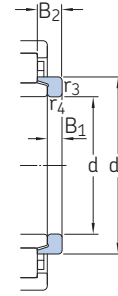
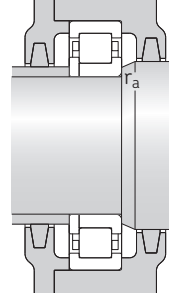
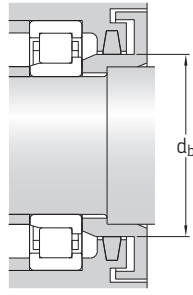
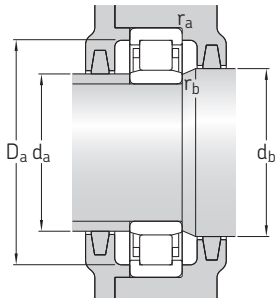
NJ

NUP

Dimensiones principales			Capacidad de carga básica		Carga límite de fatiga P_u	Velocidades nominales		Masa	Designaciones Rodamiento con jaula estándar	Jaula estándar alternativa ¹⁾	
d	D	B	dinámica C	estática C_0		Velocidad de referencia	Velocidad límite				
mm			kN		kN	r. p. m.		kg	–		
240	360	56	523	800	78	2 000	3 000	19,5	▶ NU 1048 ML	M	
	440	72	952	1 370	129	1 600	2 200	51,5	▶ NU 248 MA	–	
	440	72	952	1 370	129	1 600	2 200	53	▶ NJ 248 MA	–	
	440	72	952	1 370	129	1 600	2 200	53	NUP 248 MA	–	
	440	120	1 450	2 360	216	1 500	2 200	84	▶ NU 2248 MA	–	
	440	120	1 450	2 360	224	1 500	2 200	86	▶ NJ 2248 MA	–	
	500	95	1 450	2 000	180	1 300	2 000	94,5	NU 348 MA	–	
	500	95	1 450	2 000	180	1 300	2 000	98,5	NJ 348 MA	–	
	500	155	2 750	4 000	345	1 200	2 400	137	▶ NU 2348 ECML	–	
	260	400	65	627	965	96,5	1 800	2 800	29,5	▶ NU 1052 ML	M
		400	65	627	965	96,5	1 800	2 800	30	NJ 1052 ML	M
		480	80	1 170	1 700	150	1 400	2 000	68,5	▶ NU 252 MA	–
480		80	1 170	1 700	150	1 400	2 000	69	▶ NJ 252 MA	–	
480		80	1 170	1 700	150	1 400	2 000	72	NUP 252 MA	–	
480		130	1 790	3 000	265	1 300	2 000	112	NJ 2252 MA	–	
480		130	1 790	3 000	265	1 400	2 000	110	▶ NU 2252 MA	–	
540		102	1 940	2 700	236	1 100	1 800	121	NU 352 ECMA	–	
540		165	3 140	4 550	400	1 100	1 900	196	NJ 2352 ECMA	–	
540		165	3 190	4 550	400	1 100	1 800	193	NU 2352 ECMA	–	
280		420	65	660	1 060	102	1 700	2 600	31	▶ NU 1056 ML	M
		460	146	2 290	3 900	335	1 200	2 000	101	NU 3156 ECMA	–
	500	80	1 140	1 800	156	1 400	1 900	73	NJ 256 MA	–	
	500	80	1 190	1 800	156	1 400	1 900	71,5	▶ NU 256 MA	–	
	500	130	2 330	3 750	320	1 200	2 200	115	▶ NU 2256 ECML	–	
	580	175	2 700	4 300	365	1 000	1 700	230	NU 2356 MA	–	
300	460	74	858	1 370	129	1 500	2 000	46	NJ 1060 MA	–	
	460	74	858	1 370	129	1 500	2 000	46	▶ NU 1060 MA	–	
	460	95	1 510	2 600	245	1 300	2 000	62	NU 2060 ECMA	–	
	540	85	1 420	2 120	183	1 300	1 400	89,5	▶ NU 260 M	–	
	540	140	2 090	3 450	300	1 200	1 800	145	NU 2260 MA	–	
	620	109	2 330	3 350	280	950	1 200	174	NU 360 ECM	–	
	620	185	4 020	5 850	480	950	1 600	270	NU 2360 ECMA	–	

▶ Producto popular

¹⁾ Al encargar rodamientos con una jaula estándar alternativa., el sufijo de la jaula estándar debe sustituirse por el sufijo de la jaula alternativa. Por ejemplo NU .. ECP pasa a ser NU .. ECML (para la velocidad admisible → página 511).



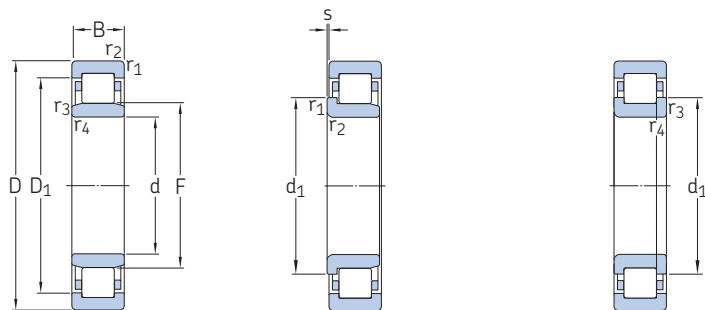
Aro angular

Dimensiones				Dimensiones de resaltes y radios de acuerdo										Factor de cálculo	Aro angular Designación	Masa	Dimensiones	
d	d ₁ ≈	D ₁ ≈	F, E	r _{1,2} mín.	r _{3,4} mín.	s máx.	d _a mín.	d _a máx.	d _b , D _a mín.	D _a máx.	r _a máx.	r _b máx.	k _r			B ₁	B ₂	
mm														-	-	kg	mm	
240	-	316,2	270	3	3	7,5	252	266	274	348	2,5	2,5	0,15	HJ 1048	2,25	14	27	
	-	365	295	4	4	3,4	257	288	299	423	3	3	0,15	-	-	-	-	
	313	365	295	4	4	3,4	257	288	317	423	3	-	0,15	-	-	-	-	
	313	365	295	4	4	-	257	-	316	423	3	-	0,15	-	-	-	-	
	-	365	295	4	4	4,3	257	284	299	423	3	3	0,2	-	-	-	-	
	313	365	295	4	4	4,3	257	284	317	423	3	-	0,2	-	-	-	-	
	-	410	310	5	5	5	258	305	314	482	4	4	0,1	-	-	-	-	
	322	403	310	5	5	5,6	260	302	339	480	4	-	0,15	-	-	-	-	
	-	425	299	5	5	1,5	258	294	314	482	4	4	0,38	-	-	-	-	
	260	-	353,1	296	4	4	8	275	292	300	385	3	3	0,15	HJ 1052	3,4	16	31,5
309		353,1	296	4	4	8	275	292	313	385	3	-	0,15	HJ 1052	3,4	16	31,5	
-		397	320	5	5	3,4	280	313	324	460	4	4	0,15	-	-	-	-	
340		397	320	5	5	3,4	280	313	344	460	4	-	0,15	-	-	-	-	
340		397	320	5	5	-	280	-	344	460	4	-	0,23	-	-	-	-	
340		397	320	5	5	4,3	280	309	344	460	4	-	0,3	-	-	-	-	
-		397	320	5	5	4,3	280	309	324	460	4	4	0,2	-	-	-	-	
-		455	337	6	6	4,2	286	330	341	514	5	5	0,15	-	-	-	-	
350		458	324	6	6	5	284	320	355	516	5	-	0,4	-	-	-	-	
-		463	324	6	6	1,8	286	310	323	514	5	5	0,25	-	-	-	-	
280	-	373,1	316	4	4	8	295	312	321	405	3	3	0,15	HJ 1056	3,6	16	31,5	
	-	406	321	5	5	0,4	300	316	325	440	4	4	0,21	-	-	-	-	
	360	417	340	5	5	3,8	300	333	364	480	4	-	0,15	-	-	-	-	
	-	417	340	5	5	3,8	300	333	344	480	4	4	0,15	-	-	-	-	
	-	433	333	5	5	4,5	298	328	331	482	4	4	0,3	-	-	-	-	
	-	467	362	6	6	6,6	306	347	366	554	5	5	0,25	-	-	-	-	
300	356	402	340	4	4	9,7	317	335	360	443	3	-	0,1	-	-	-	-	
	-	402	340	4	4	9,7	317	335	344	443	3	3	0,15	-	-	-	-	
	-	410	341	4	4	4,1	317	336	345	443	3	3	0,14	-	-	-	-	
	-	451	364	5	5	4,8	320	358	368	520	4	4	0,15	-	-	-	-	
	-	451	364	5	5	5,6	320	352	368	520	4	4	0,2	-	-	-	-	
	-	505	385	7,5	7,5	4	328	380	368	592	6	6	0,1	-	-	-	-	
	-	535	371	7,5	7,5	11	332	365	375	588	6	6	0,27	-	-	-	-	



6.1 Rodamientos de una hilera de rodillos cilíndricos

d 320 – 400 mm



NU

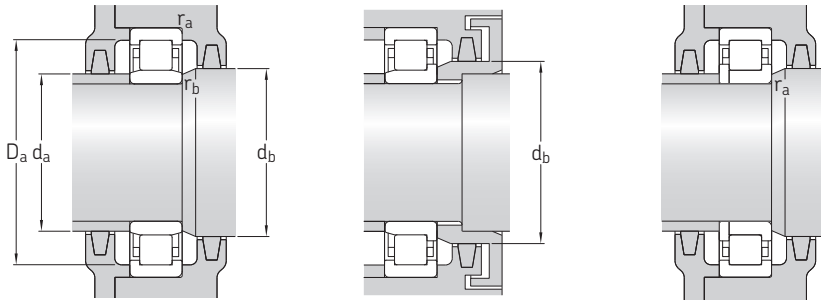
NJ

NUP

Dimensiones principales			Capacidad de carga básica		Carga límite de fatiga P_u	Velocidades nominales		Masa	Designaciones	
d	D	B	dinámica C	estática C_0		Velocidad de referencia	Velocidad límite		Rodamiento con jaula estándar	Jaula estándar alternativa ¹⁾
mm			kN		kN	r. p. m.		kg	-	
320	440	56	693	1 200	110	1 500	2 000	26	NU 1964 ECMA	-
	480	74	880	1 430	132	1 400	1 400	48	▶ NJ 1064 MA	-
	480	74	880	1 430	132	1 400	1 400	48,5	▶ NU 1064 MA	-
	580	92	1 830	2 750	232	1 000	1 200	115	NU 264 ECM	-
	580	150	3 190	5 000	415	1 000	1 900	176	NU 2264 ECML	-
	670	200	4 730	7 500	600	850	1 500	370	NU 2364 ECMA	-
340	460	56	682	1 200	108	1 400	1 900	27,5	NU 1968 ECMA	-
	460	72	1 020	2 040	186	1 400	1 900	37	NJ 2968 ECMA	-
	520	133	2 200	4 150	365	1 100	1 700	109	NU 3068 MA	-
	580	190	3 470	5 850	490	950	1 600	217	NU 3168 ECMA	-
	620	165	2 640	4 500	365	1 000	1 500	226	▶ NU 2268 MA	-
	710	212	5 610	8 650	680	800	1 400	439	NU 2368 ECMA	-
360	480	56	781	1 460	129	1 400	2 000	29	NU 1972 ECMP	-
	540	82	1 100	1 830	163	1 300	1 600	67,5	▶ NU 1072 MA	-
	600	192	3 410	6 100	490	900	1 500	226	NU 3172 ECMA	-
	650	170	2 920	4 900	400	950	1 400	257	NU 2272 MA	-
	750	224	5 010	8 150	630	850	1 300	510	NU 2372 ECMA	-
380	480	46	561	1 120	98	1 300	2 000	20	NU 1876 ECMP	-
	480	46	561	1 120	98	1 300	2 000	21	NJ 1876 ECMP	-
	560	82	1 140	1 930	170	1 200	1 600	70	▶ NU 1076 MA	-
	560	82	1 140	1 930	170	1 200	1 600	71	▶ NJ 1076 MA	-
	560	135	2 380	4 750	400	1 000	1 800	109	NU 3076 ECMP	-
	680	175	3 960	6 400	510	850	1 300	288	NU 2276 ECMA	-
400	500	46	572	1 180	100	1 300	1 900	21,5	NU 1880 MP	-
	500	46	572	1 180	96,5	1 300	1 900	22	NJ 1880 MP	-
	500	46	572	1 180	96,5	1 300	1 900	22,5	NUP 1880 MP	-
	540	82	1 380	2 800	245	1 200	1 600	57	NJ 2980 ECMA	-
	540	106	1 760	3 750	320	1 000	1 500	74,5	NU 3980 ECMA	-
	600	90	1 380	2 320	196	1 100	1 500	90	▶ NU 1080 MA	-
	600	90	1 380	2 320	196	1 100	1 500	93	NJ 1080 MA	-

▶ Producto popular

¹⁾ Al encargar rodamientos con una jaula estándar alternativa., el sufijo de la jaula estándar debe sustituirse por el sufijo de la jaula alternativa. Por ejemplo NU .. ECP pasa a ser NU .. ECML (para la velocidad admisible → página 511).

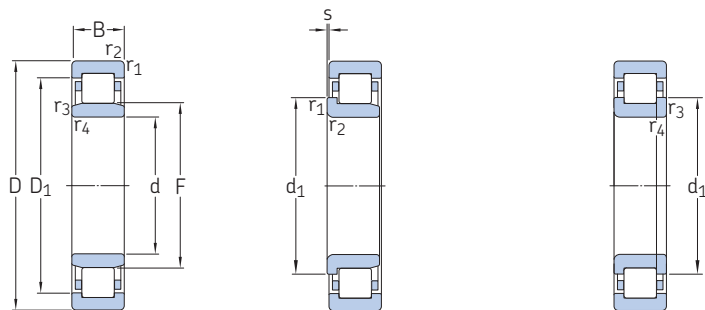


Dimensiones				Dimensiones de resaltes y radios de acuerdo										Factor de cálculo	Aro angular	Masa	Dimensiones	
d	d ₁ ≈	D ₁ ≈	F, E	r _{1,2} mín.	r _{3,4} mín.	s máx.	d _a mín.	d _a máx.	d _b , D _a mín.	D _a máx.	r _a máx.	r _b máx.	k _r	Designación	kg	B ₁	B ₂	
mm																		
320	–	404	348	3	3	1,5	333	347	355	427	2,5	2,5	0,11	–	–	–	–	
	376	422	360	4	4	9,7	335	355	380	465	3	–	0,1	–	–	–	–	
	–	422	360	4	4	9,7	335	355	364	465	3	3	0,15	–	–	–	–	
	–	494	392	5	5	4,8	338	386	394	562	4	4	0,13	–	–	–	–	
	–	506	380	5	5	5	338	376	394	562	4	4	0,1	–	–	–	–	
–	565	405	7,5	7,5	11	348	400	394	642	6	6	0,15	–	–	–	–		
340	–	421	370	3	3	1,8	353	365	374	447	2,5	2,5	0,07	–	–	–	–	
	377	421	367	3	3	3,8	353	363	381	447	2,5	–	0,07	–	–	–	–	
	–	465	385	5	5	7	360	380	389	502	4	4	0,15	–	–	–	–	
	–	507	390,5	5	5	14	360	388	403	560	4	4	0,27	–	–	–	–	
	–	515	416	6	6	8	366	401	421	594	5	5	0,3	–	–	–	–	
–	602	425	7,5	7,5	11	368	420	389	682	6	6	0,15	–	–	–	–		
360	–	438	387,5	3	3	2	375	382	392	465	2,5	2,5	0,1	–	–	–	–	
	–	475	405	5	5	6,5	378	400	410	522	4	4	0,15	–	–	–	–	
	–	475	420	5	5	9,4	380	407	425	580	4	4	0,21	–	–	–	–	
	–	542	437	6	6	16,7	386	428	442	624	5	5	0,2	–	–	–	–	
	–	617	465	7,5	7,5	10	392	453	470	718	6	6	0,25	–	–	–	–	
380	–	449	406	2,1	2,1	2,5	390	400	410	470	1	1	0,1	–	–	–	–	
	415	449	406	2,1	2,1	1,5	392	400	421	469	2	–	0,1	–	–	–	–	
	–	495	425	5	5	10,8	398	420	430	542	4	4	0,15	–	–	–	–	
	443	495	425	5	5	10,8	398	420	448	542	4	–	0,1	–	–	–	–	
	–	506	425	5	5	8,5	398	417	430	542	4	4	0,17	–	–	–	–	
–	595	451	6	6	8,3	406	445	457	654	5	5	0,2	–	–	–	–		
400	–	465	423	2,1	2,1	3,3	410	419	428	490	2	2	0,05	–	–	–	–	
	433	465	423	2,1	2,1	3,3	410	419	436	490	2	–	0,05	–	–	–	–	
	432	464	423	2,1	2,1	–	410	–	438	488	2	–	0,1	–	–	–	–	
	448	495	435	4	4	0,9	415	430	454	525	3	–	0,15	–	–	–	–	
	–	500	434,5	4	4	4	415	429	439	524	3	3	0,1	–	–	–	–	
–	527	450	5	5	14	418	446	455	582	4	4	0,15	–	–	–	–		
472	526	450	5	5	5	418	445	478	582	4	–	0,15	–	–	–	–		



6.1 Rodamientos de una hilera de rodillos cilíndricos

d 420 – 530 mm



NU

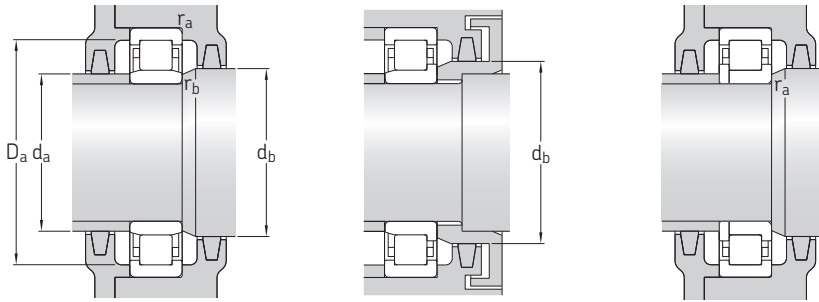
NJ

NUP

Dimensiones principales			Capacidad de carga básica		Carga límite de fatiga	Velocidades nominales		Masa	Designaciones	Jaula estándar alternativa ¹⁾	
d	D	B	dinámica C	estática C ₀	P _u	Velocidad de referencia	Velocidad límite		Rodamiento con jaula estándar		
mm			kN		kN	r. p. m.		kg	–		
420	520	46	572	1 200	102	1 200	1 800	22	NU 1884 MP	–	
	560	82	1 400	2 850	255	1 100	1 500	60	NU 2984 ECMA	–	
	560	106	1 680	3 650	310	950	1 500	79,5	NUP 3984 ECMA	–	
	620	90	1 420	2 450	200	1 100	1 400	94	NU 1084 MA	–	
	700	224	4 950	9 000	695	750	1 300	365	NU 3184 ECMA	–	
440	600	74	1 060	2 000	170	1 100	1 400	53	NU 1988 MA	–	
	600	95	1 870	3 900	340	1 100	1 600	81	▶ NU 2988 ECML	–	
	600	95	1 870	3 900	340	1 100	1 600	83	NJ 2988 ECML	–	
	650	122	2 550	4 900	390	8 500	1 300	145	NU 2088 ECMA	–	
	720	226	5 120	10 000	765	700	1 200	388	NU 3188 ECMA/HB1	–	
460	580	72	1 080	2 400	193	1 100	1 400	48	NJ 2892 ECMA	–	
	620	95	1 720	3 600	310	1 000	1 300	89	NJ 2992 ECMA	–	
	620	118	2 050	4 550	375	850	1 300	112	NUP 3992 ECMA	–	
	680	100	1 650	2 850	224	950	1 200	115	NU 1092 MA	–	
	760	240	5 280	9 650	735	670	1 100	450	NU 3192 ECMA/HB1	–	
	830	165	4 180	6 800	510	750	1 100	415	NU 1292 MA	–	
830	212	5 120	8 650	655	700	1 100	527	▶ NU 2292 MA	–		
	480	650	78	1 170	2 240	183	950	1 300	76	NU 1996 MA	–
		700	100	1 680	3 000	232	900	1 200	130	NU 1096 MA	–
700		128	2 860	5 600	430	750	1 200	179	NU 2096 ECMA	–	
790	248	5 940	10 800	800	630	1 100	507	NU 3196 ECMA/HB1	–		
	500	670	100	2 050	4 250	355	900	1 200	107	NU 29/500 ECMA	–
		720	100	1 720	3 100	236	900	1 100	135	▶ NU 10/500 MA	–
720		128	2 920	5 850	440	750	1 100	180	NU 20/500 ECMA	–	
	720	167	3 800	7 350	560	750	1 100	233	NU 30/500 ECMA	–	
	830	264	6 440	12 000	880	600	1 000	595	NU 31/500 ECMA/HB1	–	
	920	185	5 280	8 500	620	670	950	575	NU 12/500 MA	–	
530	710	106	2 380	5 000	390	850	1 100	130	NUP 29/530 ECMA	–	
	780	112	2 290	4 050	305	800	1 000	190	NU 10/530 MA	–	
	780	145	3 740	7 350	550	670	1 000	253	NU 20/530 ECMA	–	
870	272	7 480	14 600	1 040	560	950	660	NU 31/530 ECMA/HB1	–		

▶ Producto popular

¹⁾ Al encargar rodamientos con una jaula estándar alternativa., el sufijo de la jaula estándar debe sustituirse por el sufijo de la jaula alternativa. Por ejemplo NU .. ECP pasa a ser NU .. ECML (para la velocidad admisible → página 511).

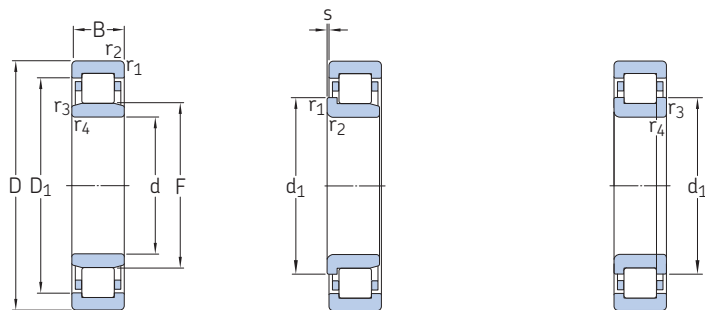


Dimensiones				Dimensiones de resaltes y radios de acuerdo										Factor de cálculo	Aro angular Designación	Masa	Dimensiones	
d	d ₁ ≈	D ₁ ≈	F, E	r _{1,2} min.	r _{3,4} min.	s máx.	d _a min.	d _a máx.	d _b , D _a min.	D _a máx.	r _a máx.	r _b máx.	k _r	-	kg	B ₁	B ₂	
mm																		
420	-	488	447	2,1	2,1	3,3	431	442	452	508	2	2	0,1	-	-	-	-	
	-	512	449	4	4	2,4	435	444	463	545	3	3	0,07	-	-	-	-	
	468	518	455	4	4	-	436	-	472	544	3	-	0,15	-	-	-	-	
	-	547	470	5	5	14	438	466	475	602	4	4	0,15	-	-	-	-	
-	613	485	6	6	14,2	446	478	490	694	5	5	0,21	-	-	-	-	-	
440	-	544	482	4	4	5,5	455	477	487	585	3	3	0,07	-	-	-	-	
	-	552	481,5	4	4	2,4	455	476	487	584	3	3	0,07	-	-	-	-	
	496	551	481,5	4	4	1,5	455	475	502	585	3	-	0,15	-	-	-	-	
	-	577	487	6	6	11,9	463	483	492	627	5	5	0,14	-	-	-	-	
-	637	509	6	6	12,5	466	500	514	694	5	5	0,21	-	-	-	-	-	
460	499	543	489	3	3	1,1	473	485	505	567	2,5	-	0,07	-	-	-	-	
	508	566	495	4	4	4	475	490	515	605	3	-	0,07	-	-	-	-	
	515	571	501	4	4	-	476	-	520	604	3	-	0,15	-	-	-	-	
	-	600	516	6	6	15,9	483	511	521	657	5	5	0,15	-	-	-	-	
-	662	529,3	7,5	7,5	13	492	519	534	728	6	6	0,27	-	-	-	-	-	
-	715	554	7,5	7,5	6,4	492	542	559	798	6	6	0,13	-	-	-	-	-	
-	706	554	7,5	7,5	16,5	492	542	559	798	6	6	0,2	-	-	-	-	-	
480	-	592	525	5	5	6,5	498	517	530	632	4	4	0,07	-	-	-	-	
	-	620	536	6	6	15,9	503	531	541	677	5	5	0,15	-	-	-	-	
	-	629	533	6	6	12,7	503	529	538	677	5	5	0,14	-	-	-	-	
	-	699	547	7,5	7,5	16	512	536	552	758	6	6	0,21	-	-	-	-	
500	-	619	539,5	5	5	3	518	534	549	652	4	4	0,1	-	-	-	-	
	-	640	556	6	6	11,2	523	550	561	697	5	5	0,15	-	-	-	-	
	-	649	553	6	6	12,7	523	549	558	697	5	5	0,14	-	-	-	-	
	-	650	540,8	6	6	8,6	523	532	546	697	5	5	0,21	-	-	-	-	
-	728	576	7,5	7,5	14,5	532	564	581	798	6	6	0,21	-	-	-	-	-	
-	780	603,1	7,5	7,5	13,9	532	593	610	888	6	6	0,17	-	-	-	-	-	
530	590	656	573	5	5	-	548	-	595	692	4	-	0,15	-	-	-	-	
	-	692	593	6	6	10,4	553	585	598	757	5	5	0,15	-	-	-	-	
	-	704	591	6	6	6,8	553	587	596	757	5	5	0,2	-	-	-	-	
	-	764	612	7,5	7,5	3	562	605	617	838	6	6	0,21	-	-	-	-	



6.1 Rodamientos de una hilera de rodillos cilíndricos

d 560 – 1 000 mm



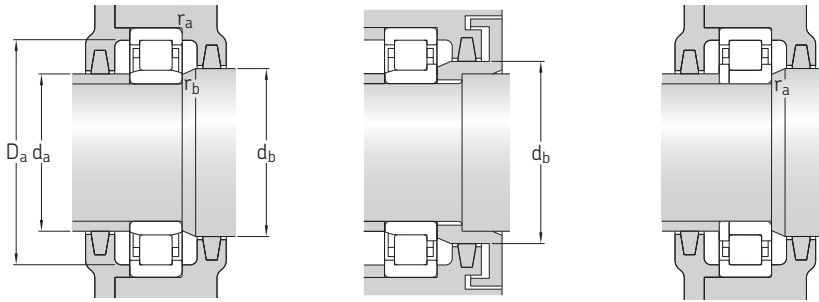
NU

NJ

NUP

Dimensiones principales			Capacidad de carga básica		Carga límite de fatiga P_u	Velocidades nominales		Masa	Designaciones	
d	D	B	dinámica C	estática C_0		Velocidad de referencia	Velocidad límite		Rodamiento con jaula estándar	Jaula estándar alternativa ¹⁾
mm			kN		kN	r. p. m.		kg	–	
560	750	112	2 460	5 700	450	800	1 000	145	NU 29/560 ECMA	–
	820	115	2 330	4 250	310	750	1 000	210	NU 10/560 MA	–
	820	150	3 800	7 650	560	630	1 000	290	NU 20/560 ECMA	–
	1 030	206	7 210	11 200	780	560	800	805	NU 12/560 MA	–
	1 030	272	9 900	16 600	1 160	530	800	1 090	NU 22/560 ECMA	–
600	730	60	897	2 080	108	800	1 000	54	NU 18/600 ECMA/HB1	–
	870	118	2 750	5 100	365	700	900	240	NU 10/600 MA	–
	870	155	4 180	8 000	570	600	900	325	NU 20/600 ECMA	–
630	780	69	1 100	2 500	183	750	950	75	NJ 18/630 ECMA/HB1	–
	850	100	2 240	4 400	315	700	900	168	NU 19/630 ECMA/HB1	–
	850	128	3 300	7 200	510	700	900	224	NU 29/630 ECMA/HB1	–
	850	128	3 300	7 200	510	700	900	230	NJ 29/630 ECMA/HB1	–
	920	170	4 730	9 500	670	560	850	400	NU 20/630 ECMA	–
710	870	95	1 940	5 000	375	630	850	130	NJ 28/710 ECMA	–
	950	140	3 740	8 300	570	600	800	297	NU 29/710 ECMA	–
	1 030	140	4 680	8 500	570	560	750	415	NU 10/710 ECMA	–
	1 030	185	5 940	12 000	815	480	700	540	NU 20/710 ECMA/HB1	–
	1 090	150	4 730	8 800	585	430	670	487	NU 10/750 ECMA/HB1	–
750	1 090	195	7 040	14 600	980	430	670	635	NU 20/750 ECMA	–
	980	82	1 720	4 150	190	530	700	137	NU 18/800 ECMA	–
800	1 150	200	7 040	14 600	950	400	630	715	NU 20/800 ECMA	–
	1 030	106	2 120	6 000	240	500	670	193	NU 28/850 MA	–
850	1 220	212	8 420	18 600	1 200	360	560	880	NU 20/850 ECMA	–
	1 090	85	1 980	4 900	240	450	600	169	NU 18/900 ECMA	–
900	1 180	165	5 280	12 500	800	430	560	514	NU 29/900 ECMA/HB1	–
	1 220	100	2 640	6 550	400	400	530	265	NU 18/1000 MA/HB1	–
1 000	1 220	100	2 640	6 550	400	400	530	269	NUP 18/1000 MA/HB1	–

¹⁾ Al encargar rodamientos con una jaula estándar alternativa., el sufijo de la jaula estándar debe sustituirse por el sufijo de la jaula alternativa. Por ejemplo NU .. ECP pasa a ser NU .. ECML (para la velocidad admisible → página 511).

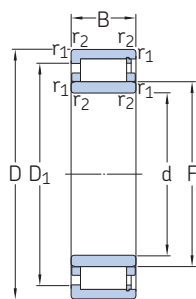


Dimensiones				Dimensiones de resaltes y radios de acuerdo										Factor de cálculo	Aro angular Designación	Masa	Dimensiones	
d	d ₁ ≈	D ₁ ≈	F, E	r _{1,2} min.	r _{3,4} min.	s máx.	d _a min.	d _a máx.	d _b , D _a min.	D _a máx.	r _a máx.	r _b máx.	k _r			B ₁	B ₂	
mm							mm							-	-	kg	mm	
560	-	693	608	5	5	4,5	578	600	613	732	4	4	0,07	-	-	-	-	
	-	726	625	6	6	12,3	583	617	630	797	5	5	0,15	-	-	-	-	
	-	741	626	6	6	6,7	583	616	631	797	5	5	0,14	-	-	-	-	
-	892	668	668	9,5	9,5	10,3	600	657	674	990	8	8	0,13	-	-	-	-	
	900	664	664	9,5	9,5	3	594	658	674	990	8	8	0,1	-	-	-	-	
600	-	681	632	3	3	0,7	613	625	637	717	2,5	2,5	0,05	-	-	-	-	
	-	779	667	6	6	14	623	658	672	847	5	5	0,15	-	-	-	-	
	-	793	661	6	6	6,1	623	652	667	847	5	5	0,14	-	-	-	-	
630	682	724	667	4	4	1,5	645	662	685	765	3	-	0,1	-	-	-	-	
	-	785	683	6	6	4,5	653	678	688	827	5	5	0,07	-	-	-	-	
	-	782	683	6	6	7,1	653	678	688	827	5	5	0,07	-	-	-	-	
-	703	782	683	6	6	7,1	653	678	709	827	5	-	0,07	-	-	-	-	
	-	832	699	7,5	7,5	8,7	658	690	705	892	6	6	0,14	-	-	-	-	
710	766	817	751	4	4	1,5	728	745	771	853	3	-	0,15	-	-	-	-	
	-	875	766	6	6	8,7	734	760	772	648	5	5	0,1	-	-	-	-	
	-	939	778	7,5	7,5	17	738	769	783	1 002	6	6	0,15	-	-	-	-	
-	939	787	787	7,5	7,5	10	738	780	793	1 002	6	6	0,14	-	-	-	-	
	-	993	830	7,5	7,5	12,8	778	823	838	1 062	6	6	0,15	-	-	-	-	
-	993	832	832	7,5	7,5	12,8	778	823	838	1 062	6	6	0,14	-	-	-	-	
	-	920	846	5	5	1	818	840	861	962	4	4	0,15	-	-	-	-	
-	1 051	882	882	7,5	7,5	2	828	868	888	1 122	6	6	0,14	-	-	-	-	
	-	961	902	5	5	7	868	891	908	1 012	4	4	0,07	-	-	-	-	
-	1 110	942	942	7,5	7,5	2	878	936	956	1 190	6	6	0,17	-	-	-	-	
	-	1 026	948	5	5	4,7	918	942	956	1 072	4	4	0,05	-	-	-	-	
-	1 096	969	969	6	6	5,9	923	958	975	1 157	5	5	0,07	-	-	-	-	
	-	1 143	1 053	6	6	12,1	1 023	1 040	1 060	1 197	5	5	0,05	-	-	-	-	
1 000	1 072	1 146	1 053	6	6	-	1 025	-	1 080	1 196	5	-	0,2	-	-	-	-	

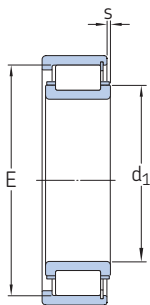


6.2 Rodamientos de rodillos cilíndricos de alta capacidad

d 100 – 170 mm



NUH .. ECMH

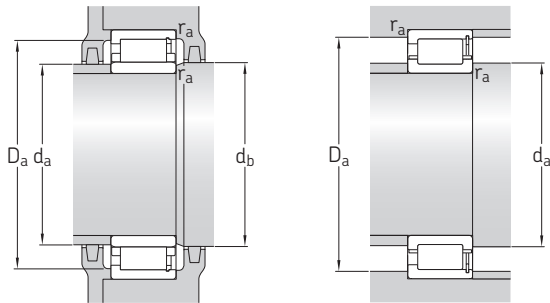


NCF .. ECJB

Dimensiones principales			Capacidad de carga básica		Carga límite de fatiga	Velocidades nominales		Masa	Designación
d	D	B	dinámica C	estática C ₀	P _u	Velocidad de referencia	Velocidad límite		
mm			kN		kN	r. p. m.		kg	–
100	180	46	400	475	57	4 000	4 500	5,1	NUH 2220 ECMH
	215	73	710	800	91,5	3 200	3 800	13	NUH 2320 ECMH
110	200	53	465	550	64	3 600	4 000	7,3	NUH 2222 ECMH
	240	80	830	965	110	3 000	3 400	18	NUH 2322 ECMH
120	215	58	550	670	76,5	3 400	3 600	9	NUH 2224 ECMH
	260	86	965	1 120	125	2 800	3 200	22,5	NUH 2324 ECMH
130	230	64	630	780	88	3 200	3 400	11	NUH 2226 ECMH
	280	93	1 120	1 340	146	2 400	3 000	28	NUH 2326 ECMH
	280	93	1 120	1 340	146	2 400	3 400	29	NCF 2326 ECJB
140	250	68	680	880	96,5	2 800	3 200	14,5	NUH 2228 ECMH
	250	68	680	880	96,5	2 800	3 600	14,5	NCF 2228 ECJB
	300	102	1 250	1 530	163	2 400	2 800	35	NUH 2328 ECMH
	300	102	1 250	1 530	163	2 400	3 200	35,5	NCF 2328 ECJB
150	270	73	780	1 040	112	2 600	2 800	18	NUH 2230 ECMH
	270	73	780	1 040	112	2 600	3 400	18	NCF 2230 ECJB
	320	108	1 430	1 760	183	2 200	2 600	42	NUH 2330 ECMH
	320	108	1 430	1 760	183	2 200	3 000	43,5	NCF 2330 ECJB
160	290	80	980	1 270	134	2 400	2 600	23	NUH 2232 ECMH
	290	80	980	1 270	134	2 400	3 000	23,5	NCF 2232 ECJB
	340	114	1 400	2 000	196	1 800	2 400	50,5	NUH 2332 ECMH
	340	114	1 400	2 000	196	1 800	2 800	50,5	NCF 2332 ECJB
	340	114	1 600	2 000	196	2 000	2 800	50,5	NCF 2332 ECJB/PEX
	340	114	1 600	2 000	196	2 000	2 400	50,5	NUH 2332 ECMH/PEX
170	310	86	1 600	1 530	156	2 200	2 400	28,5	NUH 2234 ECMH
	310	86	1 160	1 530	156	2 200	2 800	28	NCF 2234 ECJB
	360	120	1 540	2 200	216	1 700	2 200	59,5	NUH 2334 ECMH
	360	120	1 540	2 200	216	1 700	2 600	58,5	NCF 2334 ECJB
	360	120	1 760	2 200	216	1 900	2 600	58,5	NCF 2334 ECJB/PEX
	360	120	1 760	2 200	216	1 900	2 200	59,5	NUH 2334 ECMH/PEX

6.2

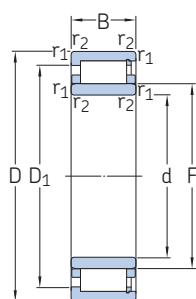




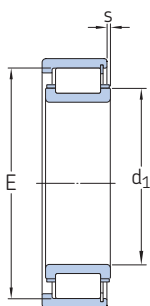
Dimensiones						Dimensiones de resaltes y radios de acuerdo						Factor de cálculo
d	d ₁ ≈	D ₁ ≈	F, E	r _{1,2} mín.	s máx.	d _a mín.	d _a máx.	d _b mín.	D _a mín.	D _a máx.	r _a máx.	k _r
mm						mm						-
100	-	156	119	2,1	1	113	116	122	159	167	2	0,16
	-	182	127,5	3	2,2	114	124	131	186	199	2,5	0,2
110	-	173	132,5	2,1	2,2	122	129	135	177	187	2	0,16
	-	200	143	3	2,3	124	139	146	206	225	2,5	0,2
120	-	187	143,5	2,1	2,2	132	140	146	191	201	2	0,16
	-	218	154	3	2,4	134	150	157	224	244	2,5	0,2
130	-	201	153,5	3	2,6	144	150	157	205	215	2,5	0,16
	-	235	167	4	3,1	147	163	170	241	261	3	0,2
	181	235	247	4	8,7	147	174	-	241	261	3	0,2
140	-	216	169	3	3,2	154	165	172	220	235	2,5	0,16
	179	216	225	3	4,4	154	174	-	220	235	2,5	0,16
	-	251	180	4	3,9	157	175	183	257	282	3	0,2
	195	251	264	4	9,7	157	188	-	257	282	3	0,2
150	-	233	182	3	3,3	164	178	186	237	254	2,5	0,16
	193	233	242	3	4,9	164	188	-	237	254	2,5	0,16
	-	285	193	4	4,1	167	188	196	284	302	3	0,2
	209	269	283	4	10,5	167	201	-	276	302	3	0,2
160	-	250	193	3	3	174	189	196	256	274	2,5	0,16
	205	250	261	3	4,5	174	199	-	256	274	2,5	0,16
	-	285	204	4	2,5	177	199	207	292	321	3	0,2
	221	281	300	4	11	177	213	-	290	321	3	0,2
	221	281	300	4	11	177	213	-	290	321	3	0,2
170	-	285	204	4	2,5	177	199	207	292	321	3	0,2
	-	269	205	4	2,4	187	201	208	275	292	3	0,16
	219	270	281	4	4,2	187	212	-	275	292	3	0,16
	-	301	216	4	3,8	186	211	219	308	341	3	0,2
	234	301	316	4	10	186	225	-	308	341	3	0,2
	234	301	316	4	10	186	225	-	308	341	3	0,2
	-	301	216	4	3,8	186	211	219	308	341	3	0,2

6.2 Rodamientos de rodillos cilíndricos de alta capacidad

d 180 – 240 mm



NUH .. ECMH

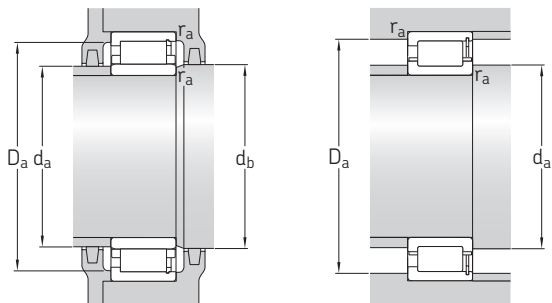


NCF .. ECJB

Dimensiones principales			Capacidad de carga básica		Carga límite de fatiga	Velocidades nominales		Masa	Designación
d	D	B	dinámica C	estática C ₀	P _u	Velocidad de referencia	Velocidad límite		
mm			kN		kN	r. p. m.		kg	–
180	320	86	1 200	1 600	166	2 200	2 400	29,5	NUH 2236 ECMH
	320	86	1 200	1 600	166	2 200	2 800	30	NCF 2236 ECJB
	380	126	1 720	2 400	232	1 600	2 200	68	NUH 2336 ECMH
	380	126	1 720	2 400	232	1 600	2 400	67,5	NCF 2336 ECJB
	380	126	1 960	2 400	232	1 800	2 400	67,5	NCF 2336 ECJB/PEX
	380	126	1 960	2 400	232	1 800	2 200	68	NUH 2336 ECMH/PEX
190	340	92	1 320	1 760	180	2 000	2 200	36	NUH 2238 ECMH
	340	92	1 320	1 760	180	2 000	2 600	36,5	NCF 2238 ECJB
	400	132	1 940	2 750	255	1 500	2 000	78,5	NUH 2338 ECMH
	400	132	1 940	2 750	255	1 500	2 200	78	NCF 2338 ECJB
	400	132	2 240	2 750	255	1 700	2 200	78	NCF 2338 ECJB/PEX
	400	132	2 240	2 750	255	1 700	2 000	78,5	NUH 2338 ECMH/PEX
200	360	98	1 460	2 000	200	1 900	2 200	43,5	NUH 2240 ECMH
	360	98	1 460	2 000	200	1 900	2 400	43	NCF 2240 ECJB
	420	138	2 200	3 200	300	1 400	1 900	92,5	NUH 2340 ECMH
	420	138	2 200	3 200	300	1 400	2 200	91,5	NCF 2340 ECJB
	420	138	2 550	3 200	300	1 600	2 200	91,5	NCF 2340 ECJB/PEX
	420	138	2 550	3 200	300	1 600	1 900	92,5	NUH 2340 ECMH/PEX
220	400	108	1 760	2 600	240	1 600	1 900	59	NUH 2244 ECMH
	400	108	1 760	2 600	240	1 600	2 200	58,5	NCF 2244 ECJB
	400	108	2 000	2 600	240	1 700	1 900	59	NUH 2244 ECMH/PEX
	400	108	2 000	2 600	240	1 700	2 200	58,5	NCF 2244 ECJB/PEX
	460	145	2 510	3 650	335	1 300	1 700	116	NUH 2344 ECMH
	460	145	2 510	3 650	335	1 300	2 000	116	NCF 2344 ECJB
240	460	145	2 900	3 650	335	1 400	1 700	116	NUH 2344 ECMH/PEX
	440	120	1 980	3 050	275	1 400	1 700	80	NUH 2248 ECMH
	440	120	2 279	3 050	275	1 600	1 700	80	NUH 2248 ECMH/PEX
	500	155	2 750	4 000	345	1 200	1 500	143	NUH 2348 ECMH
	500	155	3 150	4 000	345	1 300	1 500	143	NUH 2348 ECMH/PEX

6.2



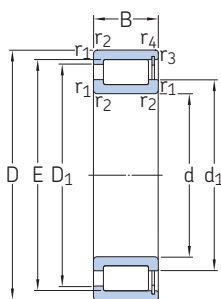


Dimensiones				Dimensiones de resaltes y radios de acuerdo								Factor de cálculo
d	d ₁ ≈	D ₁ ≈	F, E	r _{1,2} mín.	s máx.	d _a mín.	d _a máx.	d _b mín.	D _a mín.	D _a máx.	r _a máx.	k _r
mm						mm						–
180	–	279	215	4	2,4	197	211	218	285	302	3	0,16
	229	279	291	4	4,2	197	222	–	285	302	3	0,16
	–	322	227	4	3,7	196	222	230	330	361	3	0,2
	247	320	339	4	10,5	196	237	–	329	361	3	0,2
	247	320	339	4	10,5	196	237	–	329	361	3	0,2
–	322	227	4	3,7	196	222	230	311	361	3	0,2	
190	–	296	228	4	3,1	207	224	231	302	321	3	0,16
	242	293	308	4	5	207	235	–	300	321	3	0,16
	–	342	240	5	4,1	209	234	244	351	380	4	0,2
	262	342	360	5	9,5	209	251	–	351	380	4	0,2
	262	342	360	5	9,5	209	251	–	351	380	4	0,2
–	342	240	5	4,1	209	234	244	351	380	4	0,2	
200	–	312	241	4	3,4	217	236	245	318	341	3	0,16
	256	312	325	4	5,1	217	249	–	318	341	3	0,16
	–	358	253	5	4,3	220	247	257	367	399	4	0,2
	275	356	377	5	9,4	220	264	–	367	399	4	0,2
	275	356	377	5	9,4	220	264	–	367	399	4	0,2
–	358	253	5	4,3	220	247	257	367	399	4	0,2	
220	–	350	259	4	2,5	237	254	263	359	383	3	0,16
	279	349	367	4	7,9	237	269	–	358	383	3	0,16
	–	350	259	4	2,5	237	254	263	359	383	3	0,16
	279	349	367	4	7,9	237	269	–	358	383	3	0,16
	–	392	277	5	3	240	270	281	334	439	4	0,2
302	392	413	5	10,4	240	290	–	386	440	4	0,2	
–	392	277	5	3	240	270	281	334	439	4	0,2	
240	–	312	287	4	3,5	258	294	299	299	422	3	0,16
	–	312	287	4	3,5	258	294	299	299	422	3	0,16
	–	426	299	5	3,1	260	298	303	362	479	4	0,2
	–	426	299	5	3,1	260	298	303	362	479	4	0,2

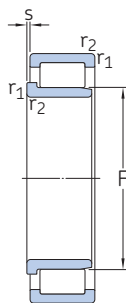


6.3 Rodamientos de una hilera de rodillos cilíndricos completamente llenos de rodillos

d 20 – 85 mm



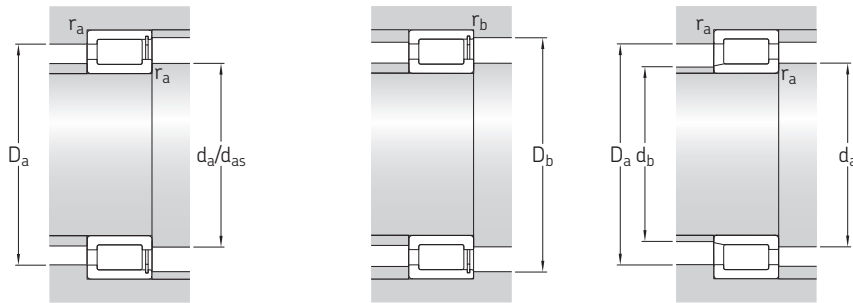
NCF



NJG

Dimensiones principales			Capacidad de carga básica		Carga límite de fatiga	Velocidades nominales		Masa	Designación
d	D	B	dinámica C	estática C ₀	P _u	Velocidad de referencia	Velocidad límite		
mm			kN	kN	kN	r. p. m.		kg	–
20	42	16	28,1	28,5	3,1	8 500	10 000	0,11	► NCF 3004 CV
25	47	16	31,9	35,5	3,8	7 000	9 000	0,12	NCF 3005 CV
	62	24	68,2	68	8,5	4 500	5 600	0,38	NJG 2305 VH
30	55	19	39,6	44	5,3	13 000	15 000	0,2	► NCF 3006 CV
	72	27	84,2	86,5	11	4 000	4 800	0,56	NJG 2306 VH
35	62	20	48,4	56	6,55	5 300	6 700	0,26	NCF 3007 CV
	80	31	108	114	14,3	3 400	4 300	0,75	NJG 2307 VH
40	68	21	57,2	69,5	8,15	4 800	6 000	0,31	► NCF 3008 CV
	90	33	145	156	20	3 000	3 600	1	► NJG 2308 VH
45	75	23	60,5	78	9,15	4 300	5 300	0,4	NCF 3009 CV
	100	25	110	112	14	7 500	9 000	0,94	NJG 309 VH
	100	36	172	196	25,5	2 800	3 400	1,4	NJG 2309 VH
50	80	23	76,5	98	11,8	4 000	5 000	0,43	► NCF 3010 CV
	55	90	26	105	140	17,3	3 400	4 300	0,64
		120	43	233	260	33,5	2 200	2 800	2,3
60	85	16	55	80	9,15	3 600	4 500	0,27	NCF 2912 CV
	95	26	106	146	18,3	3 400	4 000	0,69	NCF 3012 CV
65	90	16	58,3	88	10,2	3 200	4 000	0,31	NCF 2913 CV
	100	26	112	163	20	3 000	3 800	0,73	NCF 3013 CV
	140	48	303	360	46,5	1 900	2 400	3,55	NJG 2313 VH
70	100	19	76,5	116	13,7	3 000	3 800	0,49	► NCF 2914 CV
	110	30	128	173	22,4	6 000	7 000	1	NCF 3014 CV
	150	51	336	400	50	1 800	2 200	4,4	NJG 2314 VH
75	105	19	79,2	125	14,6	2 800	3 600	0,52	NCF 2915 CV
	115	30	134	190	24,5	2 600	3 200	1,05	NCF 3015 CV
	160	55	396	480	60	1 600	2 000	5,35	NJG 2315 VH
80	110	19	80,9	132	15,6	2 600	3 400	0,55	► NCF 2916 CV
	125	34	165	228	29	2 400	3 000	1,45	NCF 3016 CV
	170	58	457	570	71	1 500	1 900	6,4	NJG 2316 VH
85	120	22	102	166	20,4	6 300	6 300	0,81	NCF 2917 CV
	130	34	172	236	30	2 400	3 000	1,5	NCF 3017 CV
	180	60	484	620	76,5	1 400	1 800	7,4	NJG 2317 VH

► Producto popular



Dimensiones			Dimensiones de resaltes y radios de acuerdo											Factor de cálculo
d	d ₁ ≈	D ₁ ≈	E, F	r _{1,2} min.	r _{3,4} min.	s máx.	d _a min.	d _{as} ¹⁾	d _b máx.	D _a máx.	D _b máx.	r _a máx.	r _b máx.	k _r
mm							mm							-
20	29	33	36,81	0,6	0,3 ²⁾	1,5	24	26,9	-	38	39	0,6	0,3	0,3
25	34	39	42,51	0,6	0,3	1,5	29	32,3	-	43	44	0,6	0,3	0,3
	36,1	48,2	31,74	1,1	-	1,7	31	33,9	30	55	-	1	-	0,35
30	40	45	49,6	1	0,3 ²⁾	2	35	37,8	-	50	52	1	0,3	0,3
	43,2	56,4	38,36	1,1	-	1,8	37	40,8	36,5	64	-	1	-	0,35
35	45	51	55,52	1	0,3	2	40	42,8	-	57	58	1	0,3	0,3
	50,4	65,8	44,75	1,5	-	2	43	47,6	42	71	-	1,5	-	0,35
40	50	58	61,74	1	0,3 ²⁾	2	45	47,9	-	63	65	1	0,3	0,3
	57,6	75,2	51,15	1,5	-	2,4	49	54,4	49	81	-	1,5	-	0,35
45	55	62	66,85	1	0,3	2	50	53	-	70	71	1	0,3	0,3
	62,5	80,1	56,14	1,5	-	1,7	54	59,3	54	91	-	1,5	-	0,35
	62,5	80,1	56,14	1,5	-	2,4	54	59,3	54	91	-	1,5	-	0,35
50	59	68	72,33	1	0,3 ²⁾	2	54	56,7	-	75	76	1	0,3	0,3
	55	68	79	83,54	1,1	0,6 ²⁾	2	62	65,8	-	84	86	1	0,6
75,5		98,6	67,14	2	-	2,6	65	71,3	64	109	-	2	-	0,35
60	69	74,5	78,65	1	0,6	1	64	66,8	-	80	80	1	0,5	0,2
	71	82	86,74	1,1	0,6	2	66	68,9	-	89	91	1	0,5	0,3
65	75,5	81	85,24	1	0,6	1	70	73,4	-	85	86	1	0,5	0,2
	78	88	93,09	1,1	0,6	2	71	75,6	-	94	95	1	0,5	0,3
	89,9	116	80,7	2,1	-	3	77	85,3	78	128	-	2	-	0,35
70	80,5	88,5	92,5	1	0,6 ²⁾	1	75	78,5	-	95	96	1	0,5	0,2
	81	95	100,28	1,1	0,6 ²⁾	3	75	78,6	-	104	105	1	0,5	0,3
	93,8	121	84,2	2,1	-	3	81	89	81	138	-	2	-	0,35
75	86	93	97,5	1	0,6	1	80	83,8	-	100	101	1	0,5	0,2
	89	103	107,9	1,1	0,6	3	81	86,5	-	109	110	1	0,5	0,3
	101	131	91,2	2,1	-	3	87	96,1	88	147	-	2	-	0,35
80	90,5	99	102,7	1	0,6 ²⁾	1	85	88,6	-	105	106	1	0,5	0,2
	95	111	116,99	1,1	0,6	4	86	92	-	119	120	1	0,5	0,3
	109	141	98,3	2,1	-	4	92	104	95	157	-	2	-	0,35
85	96	105	109,5	1,1	1	1	90	93,8	-	114	114	1	1	0,2
	99	116	121,44	1,1	0,6	4	91	96,2	-	123	125	1	0,5	0,3
	118	149	107	3	-	4	100	113	104	165	-	2,5	-	0,35

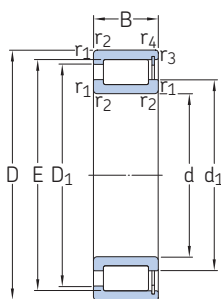
¹⁾ Diámetro recomendado del resalte del eje para rodamientos cargados axialmente → *Apoyo de la pestaña*, página 512.

²⁾ El parámetro r_{3,4} tiene el valor especificado aquí o el mismo valor que r_{1,2}.

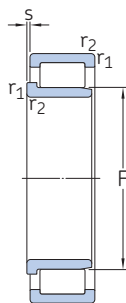


6.3 Rodamientos de una hilera de rodillos cilíndricos completamente llenos de rodillos

d 90 – 180 mm



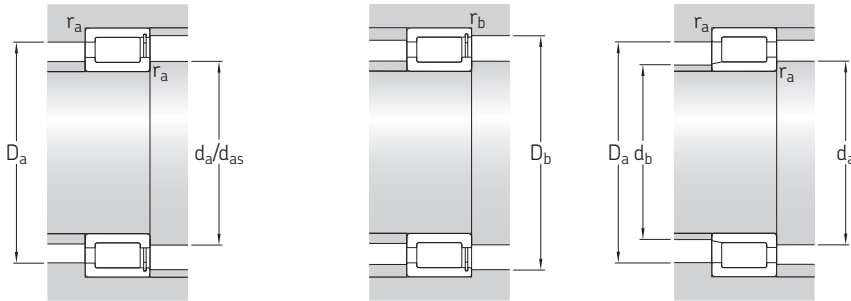
NCF



NJG

Dimensiones principales			Capacidad de carga básica		Carga límite de fatiga	Velocidades nominales		Masa	Designación	
d	D	B	dinámica C	estática C ₀	P _u	Velocidad de referencia	Velocidad límite			
mm			kN		kN	r. p. m.		kg	–	
90	125	22	105	176	20,8	2 400	3 000	0,84	NCF 2918 CV	
	140	37	198	280	35,5	2 200	2 800	1,95	NCF 3018 CV	
	190	64	550	680	83	1 400	1 700	8,75	NJG 2318 VH	
100	140	24	128	200	24,5	2 000	2 600	1,1	▶ NCF 2920 CV	
	150	37	209	310	37,5	2 000	2 600	2,15	NCF 3020 CV	
	215	73	704	900	106	1 200	1 500	13	NJG 2320 VH	
110	150	24	134	220	26	1 900	2 400	1,2	▶ NCF 2922 CV	
	170	45	275	400	48	3 800	4 500	3,5	NCF 3022 CV	
	240	80	858	1 060	122	1 100	1 300	17,5	NJG 2322 VH	
120	165	27	172	290	34,5	4 300	4 300	1,75	▶ NCF 2924 CV	
	180	46	292	440	52	1 700	2 000	3,8	NCF 3024 CV	
	215	58	512	735	85	1 400	1 700	9,05	NCF 2224 V	
	260	86	952	1 250	140	1 000	1 200	22,5	NJG 2324 VH	
130	180	30	205	360	40,5	1 600	2 000	2,35	▶ NCF 2926 CV	
	200	52	413	620	72	1 500	1 900	5,8	NCF 3026 CV	
	280	93	1 080	1 430	156	950	1 200	28	NJG 2326 VH	
140	190	30	220	390	43	1 500	1 900	2,4	▶ NCF 2928 CV	
	210	53	440	680	78	1 400	1 800	6,1	NCF 3028 CV	
	250	68	693	1 020	114	1 200	1 500	14,5	NCF 2228 V	
140	300	102	1 230	1 660	180	850	1 100	35,5	NJG 2328 VH	
	150	210	36	292	490	55	1 400	1 700	3,75	▶ NCF 2930 CV
		225	56	457	710	80	1 300	1 700	7,5	NCF 3030 CV
270		73	781	1 220	132	950	1 200	18,5	NCF 2230 V	
150	320	108	1 450	1 930	196	800	1 000	42,5	NJG 2330 VH	
	160	220	36	303	530	58,5	1 300	1 600	4	▶ NCF 2932 CV
		240	60	512	800	90	1 200	1 500	9,1	NCF 3032 CV
290		80	990	1 500	160	950	1 200	23	NCF 2232 V	
170	230	36	314	560	60	1 200	1 500	4,3	▶ NCF 2934 CV	
	260	67	671	1 060	118	1 100	1 400	12,5	NCF 3034 CV	
	310	86	1 100	1 700	176	900	1 100	28,5	NCF 2234 V	
170	360	120	1 760	2 450	236	700	900	59,5	NJG 2334 VH	
	180	250	42	391	695	75	1 100	1 400	6,2	▶ NCF 2936 CV
		280	74	781	1 250	134	1 100	1 300	16,5	NCF 3036 CV
380		126	1 870	2 650	255	670	800	69,5	NJG 2336 VH	

▶ Producto popular



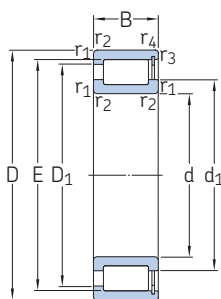
Dimensiones			Dimensiones de resaltes y radios de acuerdo											Factor de cálculo
d	d ₁ ≈	D ₁ ≈	E, F	r _{1,2} mín.	r _{3,4} mín.	s máx.	d _a mín.	d _{as} ¹⁾	d _b máx.	D _a máx.	D _b máx.	r _a máx.	r _b máx.	k _r
mm							mm							-
90	102	111	115,6	1,1	1	1	96	99,8	-	119	119	1	1	0,2
	106	124	130,11	1,5	1	4	97	103	-	133	133	1,5	1	0,3
	117	152	108,8	3	-	4	102	111	102	176	-	2,5	-	0,35
100	114	126	130,6	1,1	1	1,3	106	111	-	134	134	1	1	0,2
	115	134	139,65	1,5	1	4	107	112	-	142	143	1,5	1	0,3
	133	173	122,8	3	-	4	114	128	119	201	-	2,5	-	0,35
110	124	136	141,1	1,1	1	1,3	116	122	-	144	144	1	1	0,2
	127	149	156,13	2	1	5,5	119	124	-	160	163	2	1	0,3
	151	198	134,3	3	-	5	124	143	130	225	-	2,5	-	0,35
120	136	149	154,3	1,1	1	1,3	126	133	-	159	159	1	1	0,2
	139	160	167,58	2	1	5,5	129	135	-	170	174	2	1	0,3
	150	184	192,32	2,1	2,1	4	131	145	-	204	204	2	2	0,3
	164	213	147,39	3	-	5	134	156	143	245	-	2,5	-	0,35
130	147	161	167,1	1,5	1,1	2	138	144	-	172	173	1,5	1	0,2
	149	175	183,81	2	1	5,5	138	144	-	190	193	2	1	0,3
	175	226	157,9	4	-	6	147	166	153	263	-	3	-	0,35
140	158	173	180	1,5	1,1	2	148	155	-	182	183	1,5	1	0,2
	163	189	197,82	2	1	5,5	150	158	-	200	203	2	1	0,3
	173	212	221,92	3	3	5	153	167	-	236	236	2,5	2,5	0,3
	187	241	168,5	4	-	6,5	157	178	163	283	-	3	-	0,35
150	169	189	196,4	2	1,1	2	159	166	-	201	203	2	1	0,2
	170	198	206,8	2,1	1,1	7	159	165	-	214	217	2	1	0,3
	184	227	236,71	3	3	6	163	178	-	256	256	2,5	2,5	0,3
	202	261	182,5	4	-	6,5	168	192	178	302	-	3	-	0,35
160	180	200	207,2	2	1,1	2,5	169	177	-	211	211	2	1	0,2
	185	215	224,86	2,1	1,1	7	171	180	-	230	233	2	1	0,3
	208	255	266,36	3	3	6	176	201	-	276	276	2,5	2,5	0,3
170	191	211	218	2	1,1	2,5	179	188	-	221	223	2	1	0,2
	198	232	242,85	2,1	1,1	7	181	192	-	249	252	2	1	0,3
	219	269	281,09	4	4	7	189	212	-	295	294	3	3	0,3
	227	291	203,55	4	-	7	187	215	198	342	-	3	-	0,35
180	203	223	232	2	1,1	2,5	189	199	-	241	243	2	1	0,2
	212	248	260,22	2,1	2,1	7	192	206	-	269	269	2	2	0,3
	245	309	221,75	4	-	8	199	233	215	361	-	3	-	0,35

¹⁾ Diámetro recomendado del resalte del eje para rodamientos cargados axialmente → *Apoyo de la pestaña*, página 512.

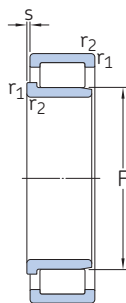


6.3 Rodamientos de una hilera de rodillos cilíndricos completamente llenos de rodillos

d 190 – 340 mm



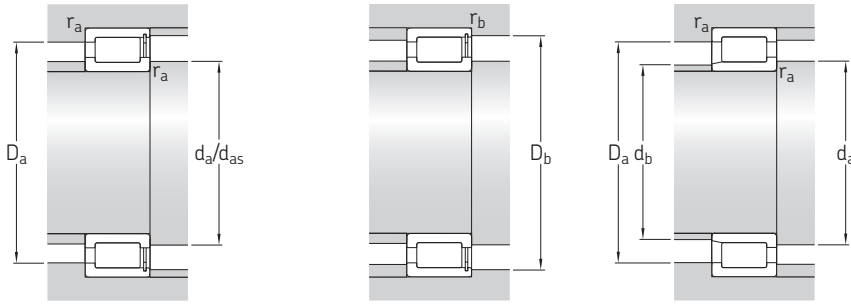
NCF



NJG

Dimensiones principales			Capacidad de carga básica		Carga límite de fatiga	Velocidades nominales		Masa	Designación
d	D	B	dinámica C	estática C ₀	P _u	Velocidad de referencia	Velocidad límite		
mm			kN		kN	r. p. m.		kg	–
190	260	42	440	780	81,5	1 100	1 400	6,5	▶ NCF 2938 CV
	290	75	792	1 290	140	1 000	1 300	17	▶ NCF 3038 CV
	340	92	1 250	1 900	196	800	1 000	35,5	▶ NCF 2238 V
	400	132	2 160	3 000	280	630	800	80	NJG 2338 VH
200	250	24	176	335	32,5	1 100	1 400	2,6	NCF 1840 V
	280	48	528	965	100	1 000	1 300	9,1	▶ NCF 2940 CV
	310	82	913	1 530	160	950	1 200	22,5	▶ NCF 3040 CV
	420	138	2 290	3 200	290	600	750	92	NJG 2340 VH
220	270	24	183	365	34,5	1 000	1 200	2,85	NCF 1844 V
	300	48	550	1 060	106	900	1 200	9,9	▶ NCF 2944 CV
	340	90	1 080	1 800	186	850	1 100	29,5	▶ NCF 3044 CV
	400	108	1 830	2 750	255	700	850	58	NCF 2244 V
	460	145	2 700	3 750	335	530	670	111	NJG 2344 VH
240	300	28	260	510	47,5	900	1 100	4,4	NCF 1848 V
	320	48	583	1 140	114	850	1 100	10,5	▶ NCF 2948 CV
	360	92	1 140	1 960	200	800	1 000	32	▶ NCF 3048 CV
	500	155	3 140	4 400	390	480	600	147	NJG 2348 VH
260	320	28	270	550	50	800	1 000	4,55	NCF 1852 V
	360	60	737	1 430	143	750	950	18	▶ NCF 2952 CV
	400	104	1 540	2 550	250	700	900	46,5	▶ NCF 3052 CV
	540	165	3 580	5 000	430	430	530	177	NJG 2352 VH
280	350	33	341	695	64	750	950	7,1	NCF 1856 V
	380	60	880	1 730	166	700	900	19,5	▶ NCF 2956 CV
	420	106	1 570	2 650	260	670	850	50	▶ NCF 3056 CV
300	380	38	418	850	75	670	850	10	NCF 1860 V
	420	72	1 120	2 200	208	630	800	31	▶ NCF 2960 CV
	460	118	1 900	3 250	300	600	750	65,5	▶ NCF 3060 CV
320	400	38	440	900	80	630	800	10,5	NCF 1864 V
	440	72	1 140	2 360	220	600	750	33	▶ NCF 2964 V
	480	121	1 980	3 450	310	560	700	71	▶ NCF 3064 CV
340	420	38	446	950	83	600	750	11	NCF 1868 V
	460	72	1 190	2 500	228	560	700	35	▶ NCF 2968 V
	520	133	2 380	4 150	355	530	670	95	▶ NCF 3068 CV

▶ Producto popular

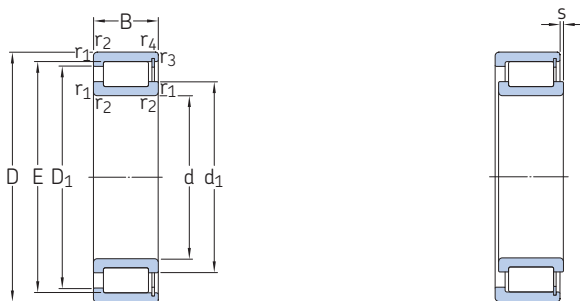


Dimensiones			Dimensiones de resaltes y radios de acuerdo											Factor de cálculo
d	d ₁ ≈	D ₁ ≈	E, F	r _{1,2} mín.	r _{3,4} mín.	s máx.	d _a mín.	d _{as} ¹⁾	d _b máx.	D _a máx.	D _b máx.	r _a máx.	r _b máx.	k _r
mm							mm							-
190	212	236	244	2	1,1	2	199	208	-	250	252	2	1	0,2
	222	258	269,76	2,1	2,1	8	202	216	-	279	279	2	2	0,3
	243	296	310,68	4	4	7	209	235	-	325	324	3	3	0,3
	250	320	224,544	5	-	8	210	239	222	378	-	4	-	0,35
200	218	231	237,5	1,5	1,1	1,8	207	215	-	243	244	1,5	1	0,1
	226	253	262	2,1	1,5	3	211	222	-	269	271	2	1,5	0,2
	237	275	287,75	2,1	2,1	9	213	230	-	299	299	2	2	0,3
	266	342	238,65	5	-	9	221	252	232	398	-	4	-	0,35
220	238	252	258	1,5	1,1	1,8	227	235	-	263	264	1,5	1	0,1
	247	274	283	2,1	1,5	3	231	243	-	289	291	2	1,5	0,2
	255	298	312,2	3	3	9	233	248	-	327	327	2,5	2,5	0,3
	277	349	366	4	4	8	239	268	-	385	383	3	3	0,3
	295	383	266,7	5	-	10	240	281	259	440	-	4	-	0,35
240	263	279	287	2	1,1	1,8	249	259	-	291	294	2	1	0,1
	267	294	303	2,1	1,5	3	251	263	-	309	311	2	1,5	0,2
	278	321	335,1	3	3	11	254	271	-	347	347	2,5	2,5	0,3
	310	403	287,75	5	-	10	260	295	282	480	-	4	-	0,35
260	283	299	307,2	2	1,1	1,8	269	279	-	311	313	2	1	0,1
	291	323	333,7	2,1	1,5	3,5	271	287	-	348	350	2	1,5	0,2
	304	358	375,97	4	4	11	277	295	-	384	384	3	3	0,3
	349	456	315,9	6	-	11	286	332	308	514	-	5	-	0,35
280	307	325	334	2	1,1	2,5	290	303	-	341	343	2	1	0,1
	314	348	359,1	2,1	1,5	3	291	309	-	368	370	2	1,5	0,2
	319	373	390,3	4	4	11	295	310	-	404	404	3	3	0,3
300	331	353	363	2,1	1,5	3	311	326	-	369	372	2	1,5	0,1
	341	375	390,5	3	3	5	314	334	-	405	405	2,5	2,5	0,2
	355	413	433	4	4	14	315	344	-	445	445	3	3	0,3
320	351	373	383	2,1	1,5	3	331	346	-	389	392	2	1,5	0,1
	359	401	411	3	3	5	333	353	-	427	427	2,5	2,5	0,2
	368	434	449,5	4	4	14	335	359	-	465	465	3	3	0,3
340	371	393	403	2,1	1,5	3	351	366	-	409	412	2	1,5	0,1
	378	421	431	3	3	5	353	373	-	447	447	2,5	2,5	0,2
	395	468	485,65	5	5	14	358	384	-	502	502	4	4	0,3

¹⁾ Diámetro recomendado del resalte del eje para rodamientos cargados axialmente → *Apoyo de la pestaña*, página 512.

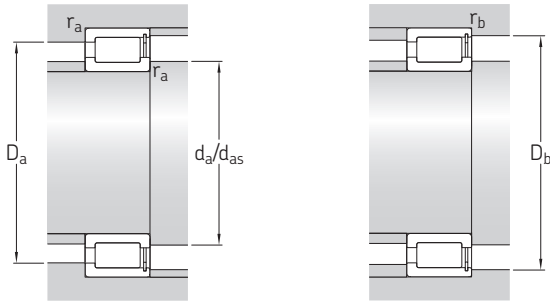
6.3 Rodamientos de una hilera de rodillos cilíndricos completamente llenos de rodillos

d 360 – 560 mm



Dimensiones principales			Capacidad de carga básica		Carga límite de fatiga	Velocidades nominales		Masa	Designación
d	D	B	dinámica C	estática C ₀	P _u	Velocidad de referencia	Velocidad límite		
mm			kN		kN	r. p. m.		kg	–
360	440	38	402	900	76,5	560	700	11,5	▶ NCF 1872 V
	480	72	1 230	2 600	240	530	670	36,5	▶ NCF 2972 CV
	540	134	2 420	4 300	365	500	630	105	NCF 3072 CV
380	480	46	627	1 290	114	530	670	19,5	▶ NCF 1876 V
	520	82	1 570	3 250	300	500	630	52	▶ NCF 2976 V
	560	135	2 700	5 100	425	480	600	110	NCF 3076 V
400	500	46	627	1 340	118	500	630	20,5	▶ NCF 1880 V
	540	82	1 650	3 450	310	480	600	54,5	▶ NCF 2980 CV
	600	148	2 970	5 500	450	450	560	145	NCF 3080 CV
420	520	46	660	1 430	122	480	600	20,5	▶ NCF 1884 V
	560	82	1 650	3 600	315	450	560	57	▶ NCF 2984 V
	620	150	3 030	5 700	455	430	530	150	NCF 3084 CV
440	540	46	671	1 460	125	450	560	22	▶ NCF 1888 V
	540	60	1 060	2 700	232	450	560	30	NCF 2888 V
	600	95	2 010	4 400	380	430	530	80	▶ NCF 2988 V
460	580	72	1 300	3 050	260	430	530	44	NCF 2892 V/HB1
	620	95	2 050	4 500	390	400	500	83	▶ NCF 2992 V
	680	163	3 690	6 950	540	380	480	195	NCF 3092 CV
480	600	56	935	2 040	170	400	500	35,5	NCF 1896 V
	600	72	1 320	3 150	265	400	500	46	NCF 2896 V
	650	100	2 290	4 900	405	380	480	93	▶ NCF 2996 V
	700	165	3 740	7 200	550	360	450	205	NCF 3096 CV
500	620	56	952	2 120	173	380	480	35,5	▶ NCF 18/500 V
	620	72	1 340	3 350	275	380	480	47	NCF 28/500 V
	670	100	2 380	5 300	430	360	450	100	NCF 29/500 V
	720	167	3 800	7 500	570	360	450	215	NCF 30/500 CV
530	650	56	990	2 240	180	360	450	38,5	▶ NCF 18/530 V
	650	72	1 400	3 450	285	360	450	49,5	NCF 28/530 V
	710	106	2 700	6 000	465	340	430	120	NCF 29/530 V
	780	185	5 230	10 600	780	320	400	300	NCF 30/530 V
560	680	56	1 020	2 360	186	340	430	39	▶ NCF 18/560 V/HB1
	680	72	1 420	3 650	300	340	430	54	▶ NCF 28/560 V
	750	112	3 030	6 700	490	320	400	140	NCF 29/560 V/HB1
	820	195	5 830	11 800	865	300	380	345	NCF 30/560 V

▶ Producto popular



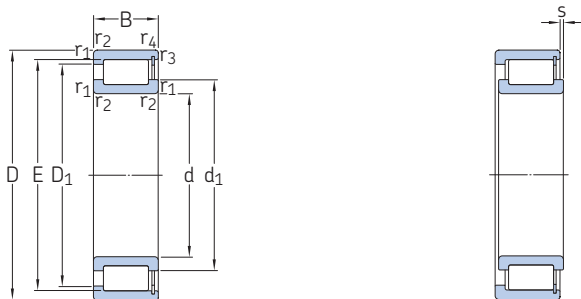
Dimensiones			Dimensiones de resaltes y radios de acuerdo											Factor de cálculo
d	d ₁ ≈	D ₁ ≈	E, F	r _{1,2} mín.	r _{3,4} mín.	s máx.	d _a mín.	d _{as} ¹⁾	d _b máx.	D _a máx.	D _b máx.	r _a máx.	r _b máx.	k _r
mm							mm							-
360	388	413	418,9	2,1	2,1	3	371	384	-	429	433	2	2	0,1
	404	437	451,5	3	3	5	373	396	-	467	467	2,5	2,5	0,2
	412	486	503,45	5	5	14	378	402	-	522	522	4	4	0,3
380	416	448	458	2,1	2,1	3,5	391	411	-	469	473	2	2	0,1
	427	474	488	4	4	5	395	420	-	505	505	3	3	0,2
	431	504	520,5	5	5	14	398	420	-	542	542	4	4	0,3
400	433	465	475	2,1	2,1	3,5	411	428	-	489	493	2	2	0,1
	449	499	511	4	4	5	415	442	-	525	525	3	3	0,2
	460	540	558	5	5	14	418	449	-	582	582	4	4	0,3
420	457	489	499	2,1	2,1	3,5	431	452	-	509	513	2	2	0,1
	462	512	524	4	4	5	435	455	-	545	545	3	3	0,2
	480	559	577,6	5	5	15	438	469	-	602	602	4	4	0,3
440	474	506	516	2,1	2,1	3,5	451	469	-	529	533	2	2	0,1
	474	508	516	2,1	2,1	3,5	451	469	-	529	533	2	2	0,11
	502	545	565,5	4	4	6	455	492	-	585	585	3	3	0,2
460	501	543	553	3	3	5	473	495	-	567	567	2,5	2,5	0,11
	516	558	579	4	4	6	475	506	-	605	605	3	3	0,2
	522	611	632,97	6	6	16	483	511	-	657	657	5	5	0,3
480	522	561	573,5	3	3	5	493	516	-	587	587	2,5	2,5	0,1
	520	562	573,5	3	3	5	493	515	-	587	587	2,5	2,5	0,11
	538	584	615	5	5	7	498	527	-	632	632	4	4	0,2
	546	628	654	6	6	16	503	532	-	677	677	5	5	0,3
500	542	582	594	3	3	5	513	536	-	607	607	2,5	2,5	0,1
	541	582	594	3	3	2,4	513	536	-	607	607	2,5	2,5	0,11
	553	611	634,5	5	5	7	518	544	-	652	652	4	4	0,2
	565	650	676	6	6	16	523	553	-	697	697	5	5	0,3
530	573	612	624,5	3	3	5	543	567	-	637	637	2,5	2,5	0,1
	572	614	624,5	3	3	5	543	566	-	637	637	2,5	2,5	0,11
	598	648	673	5	5	7	548	587	-	692	692	4	4	0,2
	610	702	732	6	6	16	553	595	-	757	757	5	5	0,3
560	603	643	655	3	3	5	573	597	-	667	667	2,5	2,5	0,1
	606	637	655	3	3	4,3	573	599	-	667	667	2,5	2,5	0,11
	628	682	709	5	5	7	578	615	-	732	732	4	4	0,2
	642	738	770	6	6	16	583	626	-	797	797	5	5	0,3

¹⁾ Diámetro recomendado del resalte del eje para rodamientos cargados axialmente → *Apoyo de la pestaña*, página 512.



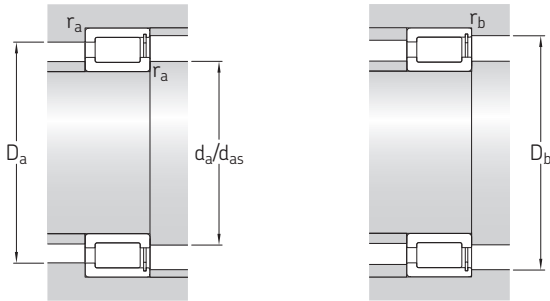
6.3 Rodamientos de una hilera de rodillos cilíndricos completamente llenos de rodillos

d 600 – 1 120 mm



Dimensiones principales			Capacidad de carga básica		Carga límite de fatiga	Velocidades nominales		Masa	Designación
d	D	B	dinámica C	estática C ₀	P _u	Velocidad de referencia	Velocidad límite		
mm			kN		kN	r. p. m.		kg	–
600	730	60	1 050	2 550	196	320	400	51,5	▶ NCF 18/600 V NCF 28/600 V/HB1 NCF 29/600 V
	730	78	1 570	4 300	340	320	400	67,5	
	800	118	3 360	7 500	550	300	380	170	
630	780	69	1 250	2 900	232	300	360	72,5	▶ NCF 18/630 V NCF 28/630 V NCF 29/630 V
	780	88	1 940	5 000	390	300	360	92	
	850	128	3 740	8 650	610	280	340	205	
670	820	69	1 300	3 150	245	280	340	74	▶ NCF 18/670 V ▶ NCF 28/670 V NCF 29/670 V
	820	88	1 940	5 300	415	280	340	98	
	900	136	3 910	9 000	630	260	320	245	
710	870	74	1 540	3 750	285	260	320	92,5	NCF 18/710 V NCF 28/710 V NCF 29/710 V
	870	95	2 330	6 300	480	260	320	115	
	950	140	4 290	10 000	695	240	300	275	
750	920	78	1 760	4 300	315	240	300	105	▶ NCF 18/750 V NCF 28/750 V NCF 29/750 V
	920	100	2 640	6 950	520	240	300	139	
	1 000	145	4 460	10 600	710	220	280	313	
800	980	82	1 940	4 800	345	220	280	126	NCF 18/800 V ▶ NCF 28/800 V NCF 29/800 V
	980	106	2 750	7 500	550	220	280	169	
	1 060	150	4 950	12 000	800	200	260	359	
850	1 030	82	2 050	5 200	375	200	260	131	NCF 18/850 V NCF 28/850 V NCF 29/850 V
	1 030	106	2 860	8 000	570	200	260	175	
	1 120	155	5 230	12 700	830	190	240	406	
900	1 090	85	2 240	5 700	405	190	240	154	NCF 18/900 V/HB1 NCF 28/900 V NCF 29/900 V
	1 090	112	3 190	9 150	655	190	240	210	
	1 180	165	5 940	14 600	950	170	220	472	
950	1 150	90	2 420	6 300	425	170	220	185	NCF 18/950 V NCF 28/950 V NCF 29/950 V
	1 150	118	3 410	9 800	655	170	220	240	
	1 250	175	6 600	16 300	1 020	160	200	565	
1 000	1 220	100	2 920	7 500	455	160	200	230	NCF 18/1000 V NCF 28/1000 V NCF 29/1000 V
	1 220	128	4 130	11 600	720	160	200	309	
	1 320	185	7 480	18 600	1 160	150	180	680	
1 120	1 360	106	3 740	9 650	585	130	170	298	NCF 18/1120 V

▶ Producto popular



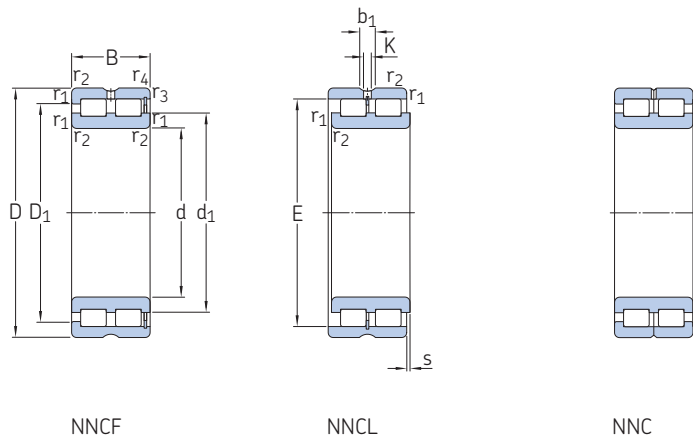
Dimensiones			Dimensiones de resaltes y radios de acuerdo											Factor de cálculo
d	d ₁ ≈	D ₁ ≈	E, F	r _{1,2} mín.	r _{3,4} mín.	s máx.	d _a mín.	d _{as} ¹⁾	d _b máx.	D _a máx.	D _b máx.	r _a máx.	r _b máx.	k _r
mm							mm							-
600	644	684	696	3	3	7	613	638	-	717	717	2,5	2,5	0,1
	642	685	696	3	3	5,4	613	637	-	717	717	2,5	2,5	0,11
	662	726	754	5	5	7	618	652	-	782	782	4	4	0,2
630	681	725	739	4	4	8	645	674	-	765	765	3	3	0,1
	680	728	741,4	4	4	8	645	674	-	765	765	3	3	0,11
	709	788	807	6	6	8	653	698	-	827	827	5	5	0,2
670	725	769	783	4	4	8	685	718	-	805	805	3	3	0,1
	724	772	783	4	4	8	685	718	-	805	805	3	3	0,11
	748	827	846	6	6	10	693	737	-	877	877	5	5	0,2
710	767	815	831	4	4	8	725	759	-	855	855	3	3	0,1
	766	818	831	4	4	8	725	759	-	855	855	3	3	0,11
	790	876	896	6	6	10	733	761	-	927	927	5	5	0,2
750	811	863	880	5	5	8	768	802	-	902	902	4	4	0,1
	810	867	878	5	5	8	768	799	-	902	902	4	4	0,11
	832	918	938	6	6	11	773	820	-	977	977	5	5	0,2
800	863	922	936	5	5	9	818	855	-	962	962	4	4	0,1
	863	922	936	5	5	10	818	855	-	962	962	4	4	0,11
	891	981	1 002	6	6	11	823	860	-	1 037	1 037	5	5	0,2
850	911	972	986	5	5	9	868	903	-	1 012	1 012	4	4	0,1
	911	972	986	5	5	10	868	903	-	1 012	1 012	4	4	0,11
	943	1 039	1 061	6	6	13	873	914	-	1 097	1 097	5	5	0,2
900	966	1 029	1 044	5	5	9	918	957	-	1 072	1 072	4	4	0,1
	966	1 029	1 044	5	5	10	918	957	-	1 072	1 072	4	4	0,11
	996	1 096	1 120	6	6	13	923	982	-	1 127	1 127	5	5	0,2
950	1 021	1 087	1 103	5	5	10	968	1 012	-	1 132	1 132	4	4	0,1
	1 021	1 087	1 103	5	5	12	968	1 012	-	1 132	1 132	4	4	0,11
	1 048	1 154	1 179	7,5	7,5	14	978	1 033	-	1 222	1 222	6	6	0,2
1 000	1 073	1 148	1 165	6	6	12	1 023	1 063	-	1 197	1 197	5	5	0,1
	1 073	1 148	1 165	6	6	12	1 023	1 063	-	1 197	1 197	5	5	0,11
	1 113	1 226	1 252	7,5	7,5	14	1 028	1 091	-	1 292	1 292	6	6	0,2
1 120	1 206	1 290	1 310	6	6	12	1 143	1 194	-	1 337	1 337	5	5	0,1

¹⁾ Diámetro recomendado del resalte del eje para rodamientos cargados axialmente → *Apoyo de la pestaña*, página 512.



6.4 Rodamientos de dos hilas de rodillos cilíndricos completamente llenos de rodillos

d 20 – 90 mm



NNCF

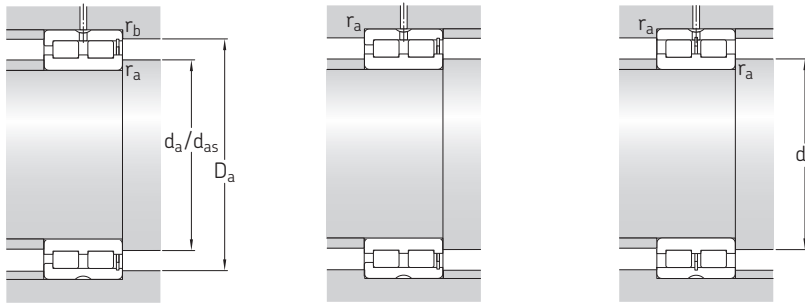
NNCL

NNC

Dimensiones principales			Capacidad de carga básica		Carga límite de fatiga	Velocidades nominales		Masa	Designación
d	D	B	dinámica C	estática C ₀	P _u	Velocidad de referencia	Velocidad límite		
mm			kN		kN	r. p. m.		kg	–
20	42	30	52,3	57	6,2	8 500	10 000	0,2	NNCF 5004 CV
25	47	30	59,4	71	7,65	7 000	9 000	0,23	NNCF 5005 CV
30	55	34	73,7	88	10	6 000	7 500	0,35	NNCF 5006 CV
35	62	36	89,7	112	12,9	5 300	6 700	0,46	NNCF 5007 CV
40	68	38	106	140	17	4 800	6 000	0,56	NNCF 5008 CV
45	75	40	112	156	18,3	4 300	5 300	0,71	NNCF 5009 CV
50	80	40	142	196	23,6	4 000	5 000	0,76	NNCF 5010 CV
55	90	46	190	280	34,5	3 400	4 300	1,15	NNCF 5011 CV
60	85	25	78,1	137	14,3	3 600	4 500	0,48	NNCF 4912 CV
	85	25	78,1	137	14,3	3 600	4 500	0,47	NNCL 4912 CV
	85	25	78,1	137	14,3	3 600	4 500	0,49	NNC 4912 CV
	95	46	198	300	36,5	3 400	4 000	1,25	NNCF 5012 CV
65	100	46	209	325	40	3 000	3 800	1,3	NNCF 5013 CV
70	100	30	114	193	22,4	3 000	3 800	0,77	NNCF 4914 CV
	100	30	114	193	22,4	3 000	3 800	0,75	NNCL 4914 CV
	100	30	114	193	22,4	3 000	3 800	0,78	NNC 4914 CV
	110	54	238	345	45	2 800	3 600	1,85	NNCF 5014 CV
75	115	54	251	380	49	2 600	3 200	1,95	NNCF 5015 CV
80	110	30	121	216	25	2 600	3 400	0,87	NNCF 4916 CV
	110	30	121	216	25	2 600	3 400	0,85	NNCL 4916 CV
	110	30	121	216	25	2 600	3 400	0,88	NNC 4916 CV
	125	60	308	455	58,5	2 400	3 000	2,6	NNCF 5016 CV
85	130	60	314	475	60	2 400	3 000	2,7	NNCF 5017 CV
90	125	35	161	300	35,5	2 400	3 000	1,35	NNCF 4918 CV
	125	35	161	300	35,5	2 400	3 000	1,3	NNCL 4918 CV
	125	35	161	300	35,5	2 400	3 000	1,35	NNC 4918 CV
	140	67	369	560	69,5	2 200	2 800	3,6	NNCF 5018 CV

6.4





Dimensiones									Dimensiones de resaltes y radios de acuerdo					Factor de cálculo
d	d ₁ ≈	D ₁ ≈	E	b ₁	K	r _{1,2} min.	r _{3,4} min.	s máx.	d _a min.	d _{as} ¹⁾	D _a máx.	r _a máx.	r _b máx.	k _r
mm									mm					
20	28,4	33,2	–	4,5	3	0,6	0,3 ²⁾	1	23,2	25,6	38,7	0,5	0,3	0,5
25	34,5	38,5	–	4,5	3	0,6	0,3 ²⁾	1	28,7	31,5	43,5	0,5	0,3	0,5
30	40	45,5	–	4,5	3	1	0,3 ²⁾	1,5	34,7	37,8	50	1	0,3	0,5
35	45	51,5	–	4,5	3	1	0,3 ²⁾	1,5	40,2	42,6	57	1	0,3	0,5
40	50,5	57,2	–	4,5	3	1	0,3 ²⁾	1,5	44,8	47,7	63	1	0,3	0,5
45	55,3	62,5	–	4,5	3	1	0,3 ²⁾	1,5	51	52,8	70	1	0,3	0,5
50	59	67,5	–	4,5	3	1	0,3 ²⁾	1,5	56	56,7	74	1	0,3	0,5
55	68,5	78,7	–	4,5	3,5	1,1	0,6 ²⁾	1,5	61	64,8	84	1	0,5	0,5
60	70,5	73,5	–	4,5	3,5	1	1	1	65	67,6	80	1	1	0,25
	70,5	–	77,51	4,5	3,5	1	–	1	65	–	80	1	–	0,25
	70,5	73,5	–	4,5	3,5	1	–	–	65	67,6	80	1	–	0,25
	71,5	82	–	4,5	3,5	1,1	0,6 ²⁾	1,5	66	68,9	89	1	0,5	0,5
65	78	88,3	–	4,5	3,5	1,1	0,6 ²⁾	1,5	72	75	94	1	0,5	0,5
70	83	87	–	4,5	3,5	1	1	1	76	79	95	1	1	0,25
	83	–	91,87	4,5	3,5	1	–	1	76	–	95	1	–	0,25
	83	87	–	4,5	3,5	1	–	–	76	79	95	1	–	0,25
	81,5	95	–	5	3,5	1,1	0,6 ²⁾	3	76	79	105	1	0,5	0,5
75	89	103	–	5	3,5	1,1	0,6 ²⁾	3	81	85	109	1	0,5	0,5
80	92	96	–	5	3,5	1	1	1	85	88	105	1	1	0,25
	92	–	100,78	5	3,5	1	–	1	85	–	105	1	–	0,25
	92	96	–	5	3,5	1	–	–	85	88	105	1	–	0,25
	95	111	–	5	3,5	1,1	0,6 ²⁾	3,5	86	91	119	1	0,5	0,5
85	99,5	116	–	5	3,5	1,1	0,6 ²⁾	3,5	91	95	124	1	0,5	0,5
90	103	110	–	5	3,5	1,1	1,1	1,5	96	99	119	1	1	0,25
	103	–	115,2	5	3,5	1,1	–	1,5	96	–	119	1	–	0,25
	103	110	–	5	3,5	1,1	–	–	96	99	119	1	–	0,25
	106	124	–	5	3,5	1,5	1 ²⁾	4	98	102	133	1,5	1	0,5

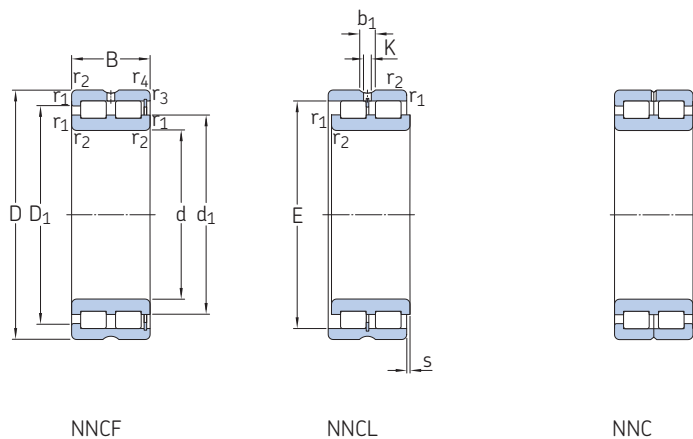
¹⁾ Diámetro recomendado del resalte del eje para rodamientos cargados axialmente → *Apoyo de la pestaña*, página 512.

²⁾ El parámetro r_{3,4} tiene el valor especificado aquí o el mismo valor que r_{1,2}.



6.4 Rodamientos de dos hileras de rodillos cilíndricos completamente llenos de rodillos

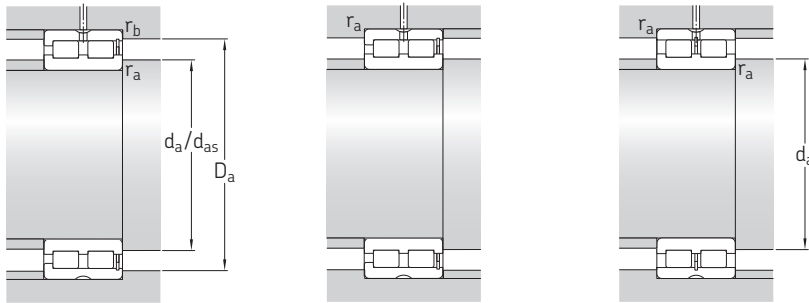
d 100 – 150 mm



Dimensiones principales			Capacidad de carga básica		Carga límite de fatiga	Velocidades nominales		Masa	Designación
d	D	B	dinámica C	estática C ₀	P _u	Velocidad de referencia	Velocidad límite		
mm			kN		kN	r. p. m.		kg	–
100	140	40	209	400	46,5	2 000	2 600	1,95	NNCF 4920 CV
	140	40	209	400	46,5	2 000	2 600	1,9	NNCL 4920 CV
	140	40	209	400	46,5	2 000	2 600	1,95	NNC 4920 CV
	150	67	391	620	75	2 000	2 600	3,95	NNCF 5020 CV
110	150	40	220	430	49	1 900	2 400	2,1	NNCF 4922 CV
	150	40	220	430	49	1 900	2 400	2,1	NNCL 4922 CV
	150	40	220	430	49	1 900	2 400	2,15	NNC 4922 CV
	170	80	512	800	95	1 800	2 200	6,3	NNCF 5022 CV
120	165	45	242	480	53	1 700	2 200	2,9	NNCF 4924 CV
	165	45	242	480	53	1 700	2 200	2,85	NNCL 4924 CV
	165	45	242	480	53	1 700	2 200	2,95	NNC 4924 CV
	180	80	539	880	104	1 700	2 000	6,75	NNCF 5024 CV
130	180	50	297	530	60	1 600	2 000	3,9	NNCF 4926 CV
	180	50	297	530	60	1 600	2 000	3,8	NNCL 4926 CV
	180	50	297	530	60	1 600	2 000	3,95	NNC 4926 CV
	200	95	765	1 250	143	1 500	1 900	10	NNCF 5026 CV
140	190	50	308	570	63	1 500	1 900	4,15	NNCF 4928 CV
	190	50	308	570	63	1 500	1 900	4,1	NNCL 4928 CV
	190	50	308	570	63	1 500	1 900	4,2	NNC 4928 CV
	210	95	809	1 370	153	1 400	1 800	11	NNCF 5028 CV
150	190	40	255	585	60	1 500	1 800	2,8	NNCF 4830 CV
	190	40	255	585	60	1 500	1 800	2,7	NNCL 4830 CV
	190	40	255	585	60	1 500	1 800	2,9	NNC 4830 CV
	210	60	429	830	91,5	1 400	1 700	6,55	NNCF 4930 CV
	210	60	429	830	91,5	1 400	1 700	6,45	NNCL 4930 CV
	210	60	429	830	91,5	1 400	1 700	6,65	NNC 4930 CV
	225	100	842	1 430	160	1 300	1 700	13,5	NNCF 5030 CV

6.4





Dimensiones									Dimensiones de resaltes y radios de acuerdo					Factor de cálculo
d	d ₁ ≈	D ₁ ≈	E	b ₁	K	r _{1,2} min.	r _{3,4} min.	s máx.	d _a min.	d _{as} ¹⁾	D _a máx.	r _a máx.	r _b máx.	k _r
mm									mm					
100	116	125	–	5	3,5	1,1	1,1	2	106	111	134	1	1	0,25
	116	–	129,6	5	3,5	1,1	–	2	106	–	134	1	–	0,25
	116	125	–	5	3,5	1,1	–	–	106	111	134	1	–	0,25
	116	134	–	6	3,5	1,5	1 ²⁾	4	108	113	143	1,5	1	0,5
110	125	134	–	6	3,5	1,1	1,1	2	116	121	144	1	1	0,25
	125	–	138,2	6	3,5	1,1	–	2	116	–	144	1	–	0,25
	125	134	–	6	3,5	1,1	–	–	116	121	144	1	–	0,25
	127	149	–	6	3,5	2	1 ²⁾	5	120	124	161	2	1	0,5
120	139	148	–	6	3,5	1,1	1,1	3	126	136	159	1	1	0,25
	139	–	153,55	6	3,5	1,1	–	3	126	–	159	1	–	0,25
	139	148	–	6	3,5	1,1	–	–	126	133	159	1	–	0,25
	139	160	–	6	3,5	2	1 ²⁾	5	130	130	171	2	1	0,5
130	149	160	–	6	3,5	1,5	1,5	4	138	144	173	1,5	1,5	0,25
	149	–	165,4	6	3,5	1,5	–	4	138	–	173	1,5	–	0,25
	149	160	–	6	3,5	1,5	–	–	138	144	173	1,5	–	0,25
	149	175	–	7	4	2	1 ²⁾	5	141	145	190	2	1	0,5
140	160	170	–	6	3,5	1,5	1,5	4	148	154	182	1,5	1,5	0,25
	160	–	175,9	6	3,5	1,5	–	4	148	–	182	1,5	–	0,25
	160	170	–	6	3,5	1,5	–	–	148	154	182	1,5	–	0,25
	163	189	–	7	4	2	1 ²⁾	5	151	157	200	2	1	0,5
150	166	173	–	7	4	1,1	1,1	2	156	161	184	1	1	0,2
	166	–	178,3	7	4	1,1	–	2	156	–	184	1	–	0,2
	166	173	–	7	4	1,1	–	–	156	161	184	1	–	0,2
	171	187	–	7	4	2	2	4	159	165	201	2	2	0,25
	171	–	192,77	7	4	2	–	4	159	–	201	2	–	0,25
	171	187	–	7	4	2	–	–	159	165	201	2	–	0,25
	170	198	–	7	4	2	1,1 ²⁾	6	160	166	217	2	1	0,5

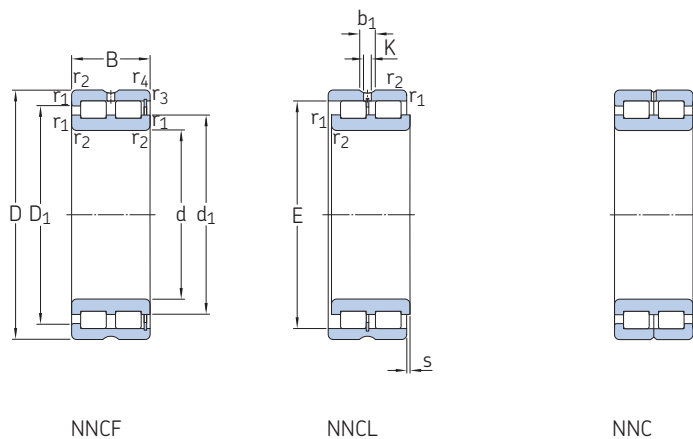
¹⁾ Diámetro recomendado del resalte del eje para rodamientos cargados axialmente → *Apoyo de la pestaña*, página 512.

²⁾ El parámetro r_{3,4} tiene el valor especificado aquí o el mismo valor que r_{1,2}.



6.4 Rodamientos de dos hilarias de rodillos cilíndricos completamente llenos de rodillos

d 160 – 190 mm



NNCF

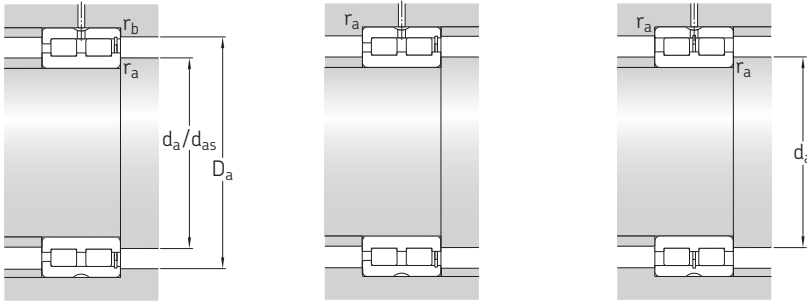
NNCL

NNC

Dimensiones principales			Capacidad de carga básica		Carga límite de fatiga	Velocidades nominales		Masa	Designación
d	D	B	dinámica C	estática C ₀	P _u	Velocidad de referencia	Velocidad límite		
mm			kN		kN	r. p. m.		kg	–
160	200	40	260	610	62	1 400	1 700	3	NNCF 4832 CV
	200	40	260	610	62	1 400	1 700	2,9	NNCL 4832 CV
	200	40	260	610	62	1 400	1 700	3,1	NNC 4832 CV
	220	60	446	915	96,5	1 300	1 600	6,9	NNCF 4932 CV
	220	60	446	915	96,5	1 300	1 600	6,8	NNCL 4932 CV
	220	60	446	915	96,5	1 300	1 600	7	NNC 4932 CV
	240	109	952	1 600	180	1 200	1 500	16	NNCF 5032 CV
170	215	45	286	655	65,5	1 300	1 600	4	NNCF 4834 CV
	215	45	286	655	65,5	1 300	1 600	3,9	NNCL 4834 CV
	215	45	286	655	65,5	1 300	1 600	4	NNC 4834 CV
	230	60	457	950	100	1 200	1 500	7,2	NNCF 4934 CV
	230	60	457	950	100	1 200	1 500	7,1	NNCL 4934 CV
	230	60	457	950	100	1 200	1 500	7,35	NNC 4934 CV
	260	122	1 230	2 120	236	1 100	1 400	23	NNCF 5034 CV
180	225	45	297	695	69,5	1 200	1 500	4,2	NNCF 4836 CV
	225	45	297	695	69,5	1 200	1 500	4,1	NNCL 4836 CV
	225	45	297	695	69,5	1 200	1 500	4,3	NNC 4836 CV
	250	69	594	1 220	127	1 100	1 400	10,5	NNCF 4936 CV
	250	69	594	1 220	127	1 100	1 400	10,5	NNCL 4936 CV
	250	69	594	1 220	127	1 100	1 400	11	NNC 4936 CV
	280	136	1 420	2 500	270	1 100	1 300	30,5	NNCF 5036 CV
190	240	50	358	750	76,5	1 100	1 400	5,5	NNCF 4838 CV
	240	50	358	750	76,5	1 100	1 400	5,3	NNCL 4838 CV
	240	50	358	750	76,5	1 100	1 400	5,65	NNC 4838 CV
	260	69	605	1 290	132	1 100	1 400	11	NNCF 4938 CV
	260	69	605	1 290	132	1 100	1 400	11	NNCL 4938 CV
	260	69	605	1 290	132	1 100	1 400	11	NNC 4938 CV
	290	136	1 470	2 600	280	1 000	1 300	31,5	NNCF 5038 CV

6.4





Dimensiones									Dimensiones de resaltes y radios de acuerdo					Factor de cálculo
d	d ₁ ≈	D ₁ ≈	E	b ₁	K	r _{1,2} min.	r _{3,4} min.	s máx.	d _a min.	d _{as} ¹⁾	D _a máx.	r _a máx.	r _b máx.	k _r
mm									mm					
160	174	182	–	7	4	1,1	1,1	2	166	170	194	1	1	0,2
	174	–	186,9	7	4	1,1	–	2	166	–	194	1	–	0,2
	174	182	–	7	4	1,1	–	–	166	170	194	1	–	0,2
	185	200	–	7	4	2	2	4	170	177	211	2	2	0,25
	185	–	206,16	7	4	2	–	4	170	–	211	2	–	0,25
	185	200	–	7	4	2	–	–	170	177	211	2	–	0,25
	185	216	–	7	4	2,1	1,1 ²⁾	6	171	178	231	2	1	0,5
170	187	196	–	7	4	1,1	1,1	3	176	182	209	1	1	0,2
	187	–	201,3	7	4	1,1	–	3	176	–	209	1	–	0,2
	187	196	–	7	4	1,1	–	–	176	182	209	1	–	0,2
	194	209	–	7	4	2	2	4	180	187	220	2	2	0,25
	194	–	215,08	7	4	2	–	4	180	–	220	2	–	0,25
	194	209	–	7	4	2	–	–	180	187	220	2	–	0,25
	198	232	–	7	4	2,1	1,1	6	181	193	251	2	1	0,5
180	200	209	–	7	4	1,1	1,1	3	186	193	219	1	1	0,2
	200	–	214,1	7	4	1,1	–	3	186	–	219	1	–	0,2
	200	209	–	7	4	1,1	–	–	186	193	219	1	–	0,2
	206	224	–	7	4	2	2	4	190	198	240	2	2	0,25
	206	–	230,5	7	4	2	–	4	190	–	240	2	–	0,25
	206	224	–	7	4	2	–	–	190	198	240	2	–	0,25
	212	248	–	8	4	2,1	2,1	8	191	206	270	2	2	0,5
190	209	219	–	7	4	1,5	1,5	4	197	203	233	1,5	1,5	0,2
	209	–	225	7	4	1,5	–	4	197	–	233	1,5	–	0,2
	209	219	–	7	4	1,5	–	–	197	203	233	1,5	–	0,2
	216	233	–	7	4	2	2	4	201	208	250	2	2	0,25
	216	–	240,7	7	4	2	–	4	201	–	250	2	–	0,25
	216	233	–	7	4	2	–	–	201	208	250	2	–	0,25
	222	258	–	8	4	2,1	2,1	8	202	216	280	2	2	0,5

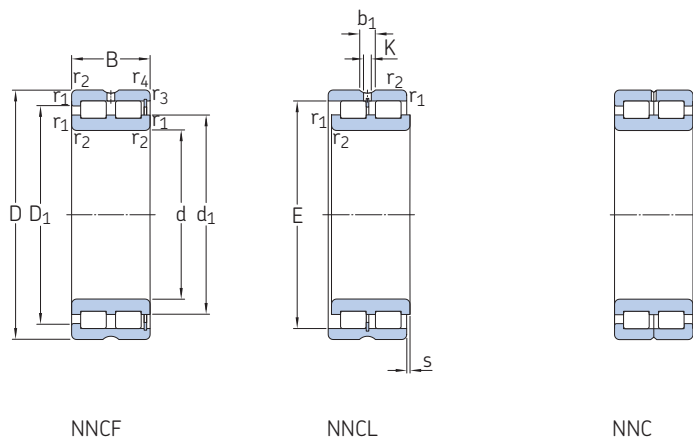
¹⁾ Diámetro recomendado del resalte del eje para rodamientos cargados axialmente → *Apoyo de la pestaña*, página 512.

²⁾ El parámetro r_{3,4} tiene el valor especificado aquí o el mismo valor que r_{1,2}.



6.4 Rodamientos de dos hileras de rodillos cilíndricos completamente llenos de rodillos

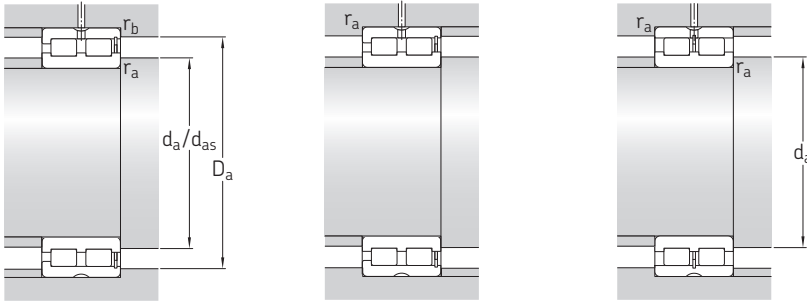
d 200 – 260 mm



Dimensiones principales			Capacidad de carga básica		Carga límite de fatiga	Velocidades nominales		Masa	Designación
d	D	B	dinámica C	estática C ₀	P _u	Velocidad de referencia	Velocidad límite		
mm			kN		kN	r. p. m.		kg	–
200	250	50	369	800	80	1 100	1 400	5,8	NNCF 4840 CV
	250	50	369	800	80	1 100	1 400	5,7	NNCL 4840 CV
	250	50	369	800	80	1 100	1 400	5,9	NNC 4840 CV
	280	80	704	1 500	153	1 000	1 300	15,5	NNCF 4940 CV
	280	80	704	1 500	153	1 000	1 300	15,5	NNCL 4940 CV
	280	80	704	1 500	153	1 000	1 300	16	NNC 4940 CV
	310	150	1 680	3 050	320	950	1 200	41	NNCF 5040 CV
220	270	50	380	865	85	1 000	1 200	6,3	NNCF 4844 CV
	270	50	380	865	85	1 000	1 200	6,2	NNCL 4844 CV
	270	50	380	865	85	1 000	1 200	6,4	NNC 4844 CV
	300	80	737	1 600	160	950	1 200	17	NNCF 4944 CV
	300	80	737	1 600	160	950	1 200	17	NNCL 4944 CV
	300	80	737	1 600	160	950	1 200	17	NNC 4944 CV
	340	160	2 010	3 600	375	850	1 100	52,5	NNCF 5044 CV
240	300	60	539	1 290	125	900	1 100	9,9	NNCF 4848 CV
	300	60	539	1 290	125	900	1 100	9,8	NNCL 4848 CV
	300	60	539	1 290	125	900	1 100	10	NNC 4848 CV
	320	80	781	1 760	173	850	1 100	18,5	NNCF 4948 CV
	320	80	781	1 760	173	850	1 100	18	NNCL 4948 CV
	320	80	781	1 760	173	850	1 100	18,5	NNC 4948 CV
	360	160	2 120	3 900	400	800	1 000	56	NNCF 5048 CV
260	320	60	561	1 400	132	800	1 000	11	NNCF 4852 CV
	320	60	561	1 400	132	800	1 000	10,5	NNCL 4852 CV
	320	60	561	1 400	132	800	1 000	11	NNC 4852 CV
	360	100	1 170	2 550	245	750	950	31,5	NNCF 4952 CV
	360	100	1 170	2 550	245	750	950	31	NNCL 4952 CV
	360	100	1 170	2 550	245	750	950	32	NNC 4952 CV
	400	190	2 860	5 100	500	700	900	85,5	NNCF 5052 CV

6.4





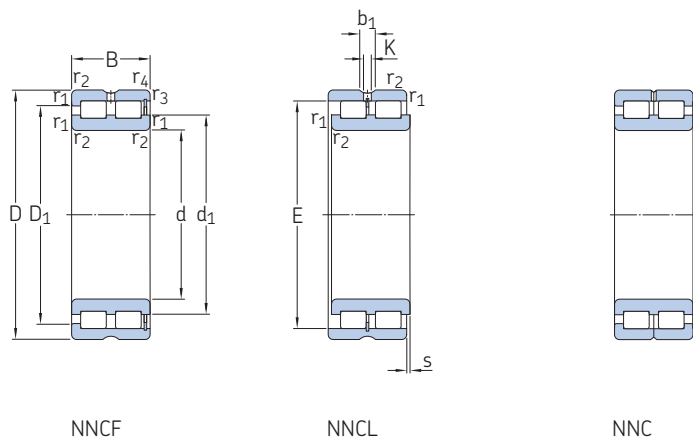
Dimensiones						Dimensiones de resaltes y radios de acuerdo						Factor de cálculo		
d	d ₁ ≈	D ₁ ≈	E	b ₁	K	r _{1,2} min.	r _{3,4} min.	s máx.	d _a min.	d _{as} ¹⁾	D _a máx.	r _a máx.	r _b máx.	k _r
mm									mm					
200	220	230	–	7	4	1,5	1,5	4	207	213	243	1,5	1,5	0,2
	220	–	235,5	7	4	1,5	–	4	207	–	243	1,5	–	0,2
	220	230	–	7	4	1,5	–	–	207	213	243	1,5	–	0,2
	233	252	–	8	4	2,1	2,1	5	211	219	269	2	2	0,25
	233	–	259,34	8	4	2,1	–	5	211	–	269	2	–	0,25
	233	252	–	8	4	2,1	–	–	211	221	269	2	–	0,25
	237	275	–	8	4	2,1	2,1	9	212	224	300	2	2	0,5
220	241	251	–	7	4	1,5	1,5	4	227	233	263	1,5	1,5	0,2
	241	–	256,5	7	4	1,5	–	4	227	–	263	1,5	–	0,2
	241	251	–	7	4	1,5	–	–	227	233	263	1,5	–	0,2
	248	269	–	8	4	2,1	2,1	5	232	240	288	2	2	0,25
	248	–	276,52	8	4	2,1	–	5	232	–	288	2	–	0,25
	248	269	–	8	4	2,1	–	–	232	240	288	2	–	0,25
	255	302	–	8	6	3	3	9	235	245	327	2,5	2,5	0,5
240	261	275	–	8	4	2	2	4	249	254	292	2	2	0,2
	261	–	281,9	8	4	2	–	4	249	–	292	2	–	0,2
	261	275	–	8	4	2	–	–	249	254	292	2	–	0,2
	271	291	–	8	4	2,1	2,1	5	251	261	308	2	2	0,25
	271	–	299,46	8	4	2,1	–	5	251	–	308	2	–	0,25
	271	291	–	8	4	2,1	–	–	251	261	308	2	–	0,25
	276	324	–	9,4	5	3	3	9	256	267	347	2,5	2,5	0,5
260	283	297	–	8	4	2	2	4	269	276	311	2	2	0,2
	283	–	304,2	8	4	2	–	4	269	–	311	2	–	0,2
	283	297	–	8	4	2	–	–	269	276	311	2	–	0,2
	295	321	–	9,4	5	2,1	2,1	6	272	283	349	2	2	0,25
	295	–	331,33	9,4	5	2,1	–	6	272	–	349	2	–	0,25
	295	321	–	9,4	5	2,1	–	–	272	283	349	2	–	0,25
	302	362	–	9,4	5	4	4	10	278	291	384	3	3	0,5



¹⁾ Diámetro recomendado del resalte del eje para rodamientos cargados axialmente → *Apoyo de la pestaña*, página 512.

6.4 Rodamientos de dos hilas de rodillos cilíndricos completamente llenos de rodillos

d 280 – 340 mm



NNCF

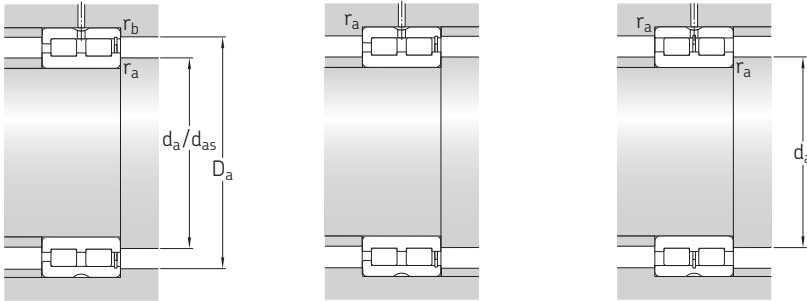
NNCL

NNC

Dimensiones principales			Capacidad de carga básica		Carga límite de fatiga	Velocidades nominales		Masa	Designación
d	D	B	dinámica C	estática C ₀	P _u	Velocidad de referencia	Velocidad límite		
mm			kN		kN	r. p. m.		kg	–
280	350	69	737	1 860	173	750	950	16	NNCF 4856 CV
	350	69	737	1 860	173	750	950	15,5	NNCL 4856 CV
	350	69	737	1 860	173	750	950	16	NNC 4856 CV
	380	100	1 210	2 700	255	700	900	33,5	NNCF 4956 CV
	380	100	1 210	2 700	255	700	900	33	NNCL 4956 CV
	380	100	1 210	2 700	255	700	900	34	NNC 4956 CV
	420	190	2 920	5 300	520	670	850	90,5	NNCF 5056 CV
300	380	80	858	2 120	196	700	850	22,5	NNCF 4860 CV
	380	80	858	2 120	196	700	850	22	NNCL 4860 CV
	380	80	858	2 120	196	700	850	23	NNC 4860 CV
	420	118	1 680	3 750	355	670	800	52,5	NNCF 4960 CV
	420	118	1 680	3 750	355	670	800	52	NNCL 4960 CV
	420	118	1 680	3 750	355	670	800	53	NNC 4960 CV
	460	218	3 520	6 550	600	600	750	130	NNCF 5060 CV
320	400	80	897	2 280	208	630	800	23,5	NNCF 4864 CV
	400	80	897	2 280	208	630	800	23	NNCL 4864 CV
	400	80	897	2 280	208	630	800	24	NNC 4864 CV
	440	118	1 760	4 050	375	600	750	55,5	NNCF 4964 CV
	440	118	1 760	4 050	375	600	750	55	NNCL 4964 CV
	440	118	1 760	4 050	375	600	750	56	NNC 4964 CV
	480	218	3 690	6 950	620	560	700	135	NNCF 5064 CV
340	420	80	913	2 400	216	600	750	25	NNCF 4868 CV
	420	80	913	2 400	216	600	750	25,5	NNCL 4868 CV
	420	80	913	2 400	216	600	750	25,5	NNC 4868 CV
	460	118	1 790	4 250	390	560	700	58,5	NNCF 4968 CV
	460	118	1 790	4 250	390	560	700	58	NNCL 4968 CV
	460	118	1 790	4 250	390	560	700	59	NNC 4968 CV
	520	243	4 400	8 300	710	530	670	185	NNCF 5068 CV

6.4



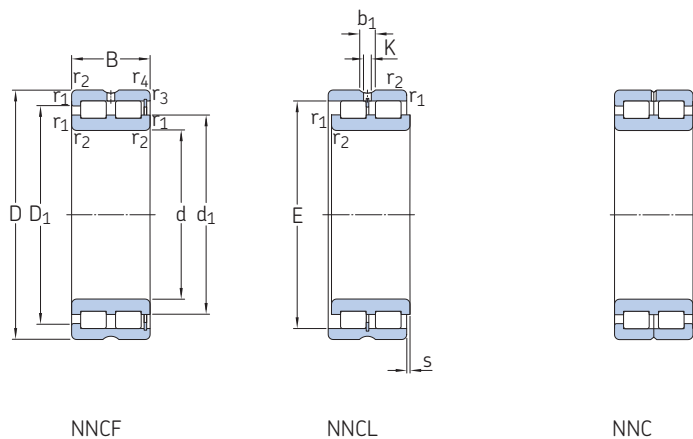


Dimensiones									Dimensiones de resaltes y radios de acuerdo					Factor de cálculo
d	d ₁ ≈	D ₁ ≈	E	b ₁	K	r _{1,2} min.	r _{3,4} min.	s máx.	d _a min.	d _{as} ¹⁾	D _a máx.	r _a máx.	r _b máx.	k _r
mm									mm					
280	308	326	–	8	4	2	2	4	290	299	341	2	2	0,2
	308	–	332,4	8	4	2	–	4	290	–	341	2	–	0,2
	308	326	–	8	4	2	–	–	290	299	341	2	–	0,2
	317	343	–	9,4	5	2,1	2,1	6	293	312	368	2	2	0,25
	317	–	353,34	9,4	5	2,1	–	6	293	–	368	2	–	0,25
	317	343	–	9,4	5	2,1	–	–	293	305	368	2	–	0,25
	318	372	–	9,4	5	4	4	10	299	310	404	3	3	0,5
300	330	349	–	9,4	5	2,1	2,1	6	310	319	370	2	2	0,2
	330	–	356,7	9,4	5	2,1	–	6	310	–	370	2	–	0,2
	330	349	–	9,4	5	2,1	–	–	310	319	370	2	–	0,2
	340	374	–	9,4	5	3	3	6	315	335	406	2,5	2,5	0,25
	340	–	385,51	9,4	5	3	–	6	315	–	406	2,5	–	0,25
	341	374	–	9,4	5	3	–	–	315	328	406	2,5	–	0,25
	352	418	–	9,4	5	4	4	9	319	336	443	3	3	0,5
320	352	372	–	9,4	5	2,1	2,1	6	331	341	390	2	2	0,2
	352	–	379,7	9,4	5	2,1	–	6	331	–	390	2	–	0,2
	352	372	–	9,4	5	2,1	–	–	331	341	390	2	–	0,2
	368	401	–	9,4	5	3	3	6	336	352	425	2,5	2,5	0,25
	368	–	412,27	9,4	5	3	–	6	336	–	425	2,5	–	0,25
	368	401	–	9,4	5	3	–	–	336	352	425	2,5	–	0,25
	370	434	–	9,4	5	4	4	9	339	360	462	3	3	0,5
340	368	390	–	9,4	5	2,1	2,1	6	351	360	410	2	2	0,2
	368	–	396,9	9,4	5	2,1	–	6	351	–	410	2	–	0,2
	369	369	–	9,4	5	2,1	–	–	551	360	410	2	–	0,2
	385	419	–	9,4	5	3	3	6	356	371	445	2,5	2,5	0,25
	385	–	430,11	9,4	5	3	–	6	356	–	445	2,5	–	0,25
	385	419	–	9,4	5	3	–	–	356	371	445	2,5	–	0,25
	395	468	–	9,4	5	5	5	11	362	384	500	4	4	0,5

¹⁾ Diámetro recomendado del resalte del eje para rodamientos cargados axialmente → *Apoyo de la pestaña*, página 512.

6.4 Rodamientos de dos hilas de rodillos cilíndricos completamente llenos de rodillos

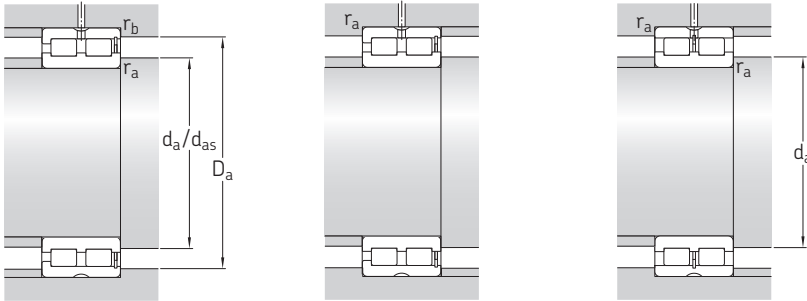
d 360 – 400 mm



Dimensiones principales			Capacidad de carga básica		Carga límite de fatiga	Velocidades nominales		Masa	Designación
d	D	B	dinámica C	estática C ₀	P _u	Velocidad de referencia	Velocidad límite		
mm			kN		kN	r. p. m.		kg	–
360	440	80	935	2 550	224	560	700	26,5	NNCF 4872 CV
	440	80	935	2 550	224	560	700	26	NNCL 4872 CV
	440	80	935	2 550	224	560	700	27	NNC 4872 CV
	480	118	1 830	4 500	405	530	670	61,5	NNCF 4972 CV
	480	118	1 830	4 500	405	530	670	61	NNCL 4972 CV
	480	118	1 830	4 500	405	530	670	62	NNC 4972 CV
	540	243	4 180	8 650	735	500	630	195	NNCF 5072 CV
380	480	100	1 400	3 650	315	530	670	45	NNCF 4876 CV
	480	100	1 400	3 650	315	530	670	44	NNCL 4876 CV
	480	100	1 400	3 650	315	530	670	45,5	NNC 4876 CV
	520	140	2 380	5 700	500	500	630	91,5	NNCF 4976 CV
	520	140	2 380	5 700	500	500	630	90,5	NNCL 4976 CV
	520	140	2 380	5 700	500	500	630	92,5	NNC 4976 CV
	560	243	4 680	9 150	750	480	600	200	NNCF 5076 CV
400	500	100	1 420	3 750	325	500	630	46	NNCF 4880 CV
	500	100	1 420	3 750	325	500	630	46	NNCL 4880 CV
	500	100	1 420	3 750	325	500	630	46,5	NNC 4880 CV
	540	140	2 420	6 000	520	480	600	95,5	NNCF 4980 CV
	540	140	2 420	6 000	520	480	600	94,5	NNCL 4980 CV
	540	140	2 420	6 000	520	480	600	96,5	NNC 4980 CV
	600	272	5 500	11 000	900	450	560	270	NNCF 5080 CV

6.4





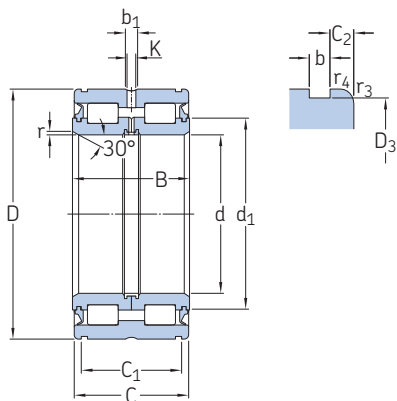
Dimensiones			Dimensiones de resaltes y radios de acuerdo											Factor de cálculo
d	d ₁ ≈	D ₁ ≈	E	b ₁	K	r _{1,2} min.	r _{3,4} min.	s máx.	d _a min.	d _{as} ¹⁾	D _a máx.	r _a máx.	r _b máx.	k _r
mm									mm					
360	391	413	–	9,4	5	2,1	2,1	6	371	381	429	2	2	0,2
	391	–	419,8	9,4	5	2,1	–	6	371	–	429	2	–	0,2
	391	413	–	9,4	5	2,1	–	–	371	381	429	2	–	0,2
	404	437	–	9,4	5	3	3	6	375	390	464	2,5	2,5	0,25
	404	–	447,95	9,4	5	3	–	6	375	–	464	2,5	–	0,25
	404	437	–	9,4	5	3	–	–	375	390	464	2,5	–	0,25
	412	486	–	9,4	5	5	5	11	383	402	519	4	4	0,5
380	419	447	–	9,4	5	2,1	2,1	6	391	405	469	2	2	0,2
	419	–	455,8	9,4	5	2,1	–	6	391	–	469	2	–	0,2
	419	447	–	9,4	5	2,1	–	–	391	405	469	2	–	0,2
	430	469	–	9,4	5	4	4	7	398	414	502	3	3	0,25
	430	–	481,35	9,4	5	4	–	7	398	–	502	3	–	0,25
	430	469	–	9,4	5	4	–	–	398	414	502	3	–	0,25
	485	531	–	9,4	5	5	5	11	403	417	539	4	4	0,5
400	434	462	–	9,4	5	2,1	2,1	6	411	423	488	2	2	0,2
	434	–	470,59	9,4	5	2,1	–	6	411	–	488	2	–	0,2
	434	462	–	9,4	5	2,1	–	–	411	423	488	2	–	0,2
	451	489	–	9,4	5	4	4	7	418	435	521	3	3	0,25
	451	–	501,74	9,4	5	4	–	7	418	–	521	3	–	0,25
	451	489	–	9,4	5	4	–	–	418	435	521	3	–	0,25
	460	540	–	9,4	5	5	5	11	424	442	578	4	4	0,5



¹⁾ Diámetro recomendado del resalte del eje para rodamientos cargados axialmente → *Apoyo de la pestaña*, página 512.

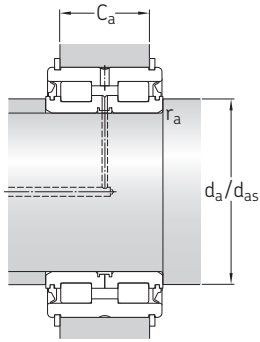
6.5 Rodamientos de dos hileras de rodillos cilíndricos completamente llenos de rodillos sellados

d 20 – 140 mm



Dimensiones principales				Capacidad de carga básica		Carga límite de fatiga	Velocidad límite	Masa	Designación
d	D	B	C	dinámica	estática	P_u	r. p. m.	kg	
mm				kN	C_0	kN			–
20	42	30	29	45,7	55	5,7	3 400	0,2	▶ NNF 5004 ADB-2LSV
25	47	30	29	50,1	65,5	6,8	3 000	0,24	▶ NNF 5005 ADB-2LSV
30	55	34	33	57,2	75	7,8	2 600	0,37	▶ NNF 5006 ADB-2LSV
35	62	36	35	70,4	98	10,6	2 200	0,48	▶ NNF 5007 ADB-2LSV
40	68	38	37	85,8	116	13,2	2 000	0,56	▶ NNF 5008 ADB-2LSV
45	75	40	39	102	146	17	1 800	0,7	▶ NNF 5009 ADB-2LSV
50	80	40	39	108	160	18,6	1 700	0,76	▶ NNF 5010 ADB-2LSV
55	90	46	45	128	193	22,8	1 500	1,2	▶ NNF 5011 ADB-2LSV
60	95	46	45	134	208	25	1 400	1,25	▶ NNF 5012 ADB-2LSV
65	100	46	45	138	224	26,5	1 300	1,35	▶ NNF 5013 ADB-2LSV
70	110	54	53	187	285	34,5	1 200	1,85	▶ NNF 5014 ADB-2LSV
75	115	54	53	224	310	40	1 100	1,95	▶ NNF 5015 ADB-2LSV
80	125	60	59	251	415	53	1 000	2,7	▶ NNF 5016 B-2LS
85	130	60	59	270	430	55	1 000	2,85	▶ NNF 5017 B-2LS
90	140	67	66	319	550	69,5	900	3,7	▶ NNF 5018 B-2LS
95	145	67	66	330	570	71	900	3,9	NNF 5019 B-2LS
100	150	67	66	336	570	68	850	3,95	▶ NNF 5020 B-2LS
110	170	80	79	413	695	81,5	750	6,45	▶ NNF 5022 B-2LS
120	180	80	79	429	750	86,5	700	6,9	▶ NNF 5024 B-2LS
130	190	80	79	446	815	91,5	670	7,3	319426 B-2LS
	200	95	94	616	1 040	120	630	10,5	▶ NNF 5026 B-2LS
140	200	80	79	468	865	96,5	630	8	319428 DA-2LS
	210	95	94	644	1 120	127	600	11	▶ NNF 5028 B-2LS

▶ Producto popular



Dimensiones										Dimensiones de resaltes y radios de acuerdo ¹⁾					Factor de cálculo k_r	Anillos elásticos asociados ²⁾	
d	d_1 ≈	D_3	$C_{1+0,2}$	C_2	b	b_1	K	r mín.	$r_{3,4}$ mín.	d_a mín.	$d_{as}^{3)}$	$C_{a1-0,2}$	$C_{a2-0,2}$	$r_{a, máx.}$		Seeger	DIN 471
mm										mm					-	-	
20	30,6	40,2	24,7	2,15	1,8	6,5	3,5	0,5	0,3	24	28,8	21,5	21	0,3	0,4	SW 42	42x1.75
25	35,4	45,2	24,7	2,15	1,8	6,5	3,5	0,5	0,3	29	33,6	21,5	21	0,3	0,4	SW 47	47x1.75
30	40,6	53	28,2	2,4	2,1	7,5	4,5	0,5	0,3	34	38,7	25	24	0,3	0,4	SW 55	55x2
35	46,1	60	30,2	2,4	2,1	7,5	4,5	0,5	0,3	39	44	27	26	0,3	0,4	SW 62	62x2
40	51,4	65,8	32,2	2,4	2,7	7,5	4,5	0,8	0,6	44	49,2	28	27	0,4	0,4	SW 68	68x2.5
45	57	72,8	34,2	2,4	2,7	8,5	4,5	0,8	0,6	49	54,7	30	29	0,4	0,4	SW 75	75x2.5
50	61,8	77,8	34,2	2,4	2,7	8,5	4,5	0,8	0,6	54	59,5	30	29	0,4	0,4	SW 80	80x2.5
55	68,6	87,4	40,2	2,4	3,2	8,5	4,5	1	0,6	60	66,1	35	34	0,6	0,4	SW 90	90x3
60	73,7	92,4	40,2	2,4	3,2	9,5	5	1	0,6	65	71,2	35	34	0,6	0,4	SW 95	95x3
65	78,8	97,4	40,2	2,4	3,2	9,5	5	1	0,6	70	76,3	35	34	0,6	0,4	SW 100	100x3
70	84,5	107,1	48,2	2,4	4,2	9,5	5	1	0,6	75	82	43	40	0,6	0,4	SW 110	110x4
75	90	112,1	48,2	2,4	4,2	9,5	5	1	0,6	80	87	43	40	0,6	0,4	SW 115	115x4
80	97	122,1	54,2	2,4	4,2	6	3,5	1,5	0,6	86	94,3	49	46	1	0,4	SW 125	125x4
85	101	127,1	54,2	2,4	4,2	6	3,5	1,5	0,6	91	100	49	46	1	0,4	SW 130	130x4
90	109	137	59,2	3,4	4,2	6	3,5	1,5	0,6	96	106	54	51	1	0,4	SW 140	140x4
95	113	142	59,2	3,4	4,2	6	3,5	1,5	0,6	101	110	54	51	1	0,4	SW 145	145x4
100	118	147	59,2	3,4	4,2	6	3,5	1,5	0,6	106	115	54	51	1	0,4	SW 150	150x4
110	132	167	70,2	4,4	4,2	6	3,5	1,8	0,6	117	128	65	62	1,5	0,4	SW 170	170x4
120	141	176	71,2	3,9	4,2	6	3,5	1,8	0,6	127	138	65	63	1,5	0,4	SW 180	180x4
130	151	186	71,2	3,9	4,2	6	3,5	1,8	0,6	137	147	65	63	1,5	0,4	SW 190	190x4
	155	196	83,2	5,4	4,2	7	4	1,8	0,6	137	150	77	75	1,5	0,4	SW 200	200x4
140	160	196	71,2	3,9	4,2	7	4	1,8	0,6	147	156	65	63	1	0,4	SW 200	200x4
	167	206	83,2	5,4	5,2	7	4	1,8	0,6	147	162	77	73	1,5	0,4	SW 210	210x5

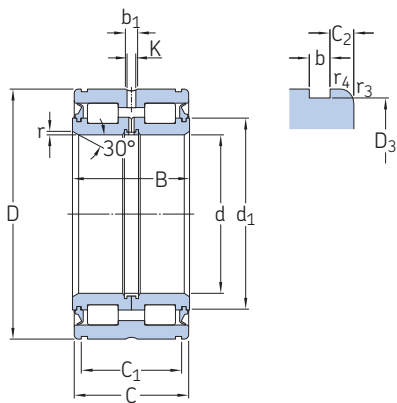
¹⁾ Los valores para C_{a1} se aplican a los anillos elásticos SW, los valores para C_{a2} para los anillos elásticos que cumplen con la normativa DIN 471.

²⁾ SKF no suministra anillos elásticos.

³⁾ Diámetro recomendado del resalte del eje para rodamientos cargados axialmente → *Apoyo de la pestaña*, página 512.

6.5 Rodamientos de dos hileras de rodillos cilíndricos completamente llenos de rodillos sellados

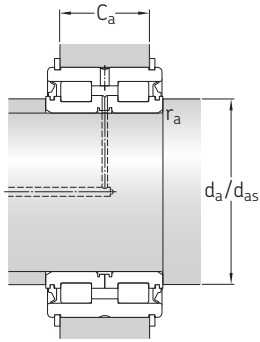
d 150 – 280 mm



Dimensiones principales				Capacidad de carga básica		Carga límite de fatiga	Velocidad límite	Masa	Designación
d	D	B	C	dinámica	estática C_0	P_u	r. p. m.	kg	–
mm				kN		kN	r. p. m.	kg	–
150	210	80	79	484	915	100	600	8,4	319430 B-2LS
	225	100	99	748	1 290	143	560	13,5	▶ NNF 5030 B-2LS
160	220	80	79	501	1 000	106	530	8,8	319432 DA-2LS
	240	109	108	781	1 400	153	500	16,5	NNF 5032 B-2LS
170	230	80	79	512	1 060	110	530	9,2	319434 B-2LS
	260	122	121	1 010	1 800	193	480	22,5	▶ NNF 5034 B-2LS
180	240	80	79	528	1 100	114	480	9,8	319436 DA-2LS
	280	136	135	1 170	2 120	228	450	31	NNF 5036 B-2LS
190	260	80	79	550	1 180	120	450	12,5	319438 DA-2LS
	290	136	135	1 190	2 200	236	430	31,5	NNF 5038 B-2LS
200	270	80	79	583	1 370	137	430	13	319440 B-2LS
	310	150	149	1 450	2 900	300	400	42	NNF 5040 B-2LS
220	300	95	94	880	1 860	190	380	19	319444 B-2LS
	340	160	159	1 610	3 100	315	360	54	NNF 5044 B-2LS
240	320	95	94	952	2 040	200	360	20	319448 B-2LS
	360	160	159	1 680	3 350	335	340	57,5	NNF 5048 B-2LS
260	340	95	94	990	2 160	212	340	22	319452 B-2LS
	400	190	189	2 420	4 650	455	300	86	NNF 5052 B-2LS
280	420	190	189	2 550	5 000	490	280	91	NNF 5056 B-2LS

6.5

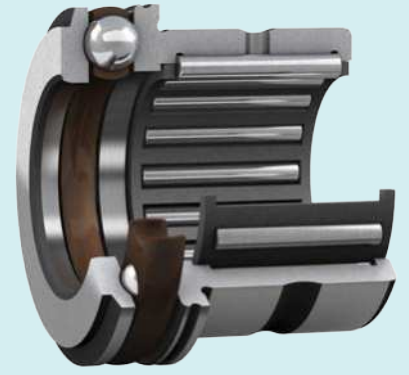




Dimensiones										Dimensiones de resaltes y radios de acuerdo ¹⁾					Factor de cálculo k_r	Anillos elásticos asociados ²⁾	
d	d_1 ≈	D_3	C_{a1} +0,2	C_2	b	b_1	K	r mín.	$r_{3,4}$ mín.	d_a mín.	d_{as} ³⁾	C_{a1} -0,2	C_{a2} -0,2	r_a máx.		Seeger	DIN 471
mm										mm					-	-	
150	170	206	71,2	3,9	5,2	7	4	1,8	0,6	157	166	65	61	1,5	0,4	SW 210	210x5
	177	221	87,2	5,9	5,2	7	4	2	0,6	157	172	81	77	2	0,4	SW 225	225x5
160	184	216	71,2	3,9	5,2	7	4	1,8	0,6	167	180	65	61	1	0,4	SW 220	220x5
	191	236	95,2	6,4	5,2	7	4	2	0,6	167	186	89	85	2	0,4	SW 240	240x5
170	194	226	71,2	3,9	5,2	7	4	1,8	0,6	177	190	65	61	1,5	0,4	SW 230	230x5
	203	254	107,2	6,9	5,2	7	4	2	0,6	177	197	99	97	2	0,4	SW 260	260x5
180	203	236	71,2	3,9	5,2	7	4	1,8	0,6	187	199	65	61	1	0,4	SW 240	240x5
	220	274	118,2	8,4	5,2	8	4	2	0,6	187	214	110	108	2	0,4	SW 280	280x5
190	218	254	73,2	2,9	5,2	7	4	1,8	0,6	197	214	65	63	1	0,4	SW 260	260x5
	228	284	118,2	8,4	5,2	8	4	2	0,6	197	222	110	108	2	0,4	SW 290	290x5
200	227	264	73,2	2,9	5,2	7	4	1,8	0,6	207	223	65	63	1,5	0,4	SW 270	270x5
	245	304	128,2	10,4	6,3	8	4	2	0,6	207	239	120	116	2	0,4	SW 310	310x6
220	250	295	83,2	5,4	5,2	8	6	1,8	1	227	246	75	73	1,5	0,4	SW 300	300x5
	263	334	138,2	10,4	6,3	9,5	6	2	1	227	256	130	126	2	0,4	SW 340	340x6
240	269	314	83,2	5,4	6,3	8	6	1,8	1	247	265	75	71	1,5	0,4	SW 320	320x6
	282	354	138,2	10,4	6,3	9,5	6	2	1	247	275	130	126	2	0,4	SW 360	360x6
260	291	334	83,2	5,4	6,3	8	6	1,8	1	267	286	75	71	1,5	0,4	SW 340	340x6
	309	394	162,2	13,4	6,3	9,5	6	2	1,1	268	300	154	150	2	0,4	SW 400	400x6
280	333	413	163,2	12,9	7,3	9,5	6	2	1,1	288	324	154	149	2	0,4	SW 420	420x7



¹⁾ Los valores para C_{a1} se aplican a los anillos elásticos SW, los valores para C_{a2} para los anillos elásticos que cumplen con la normativa DIN 471.
²⁾ SKF no suministra anillos elásticos.
³⁾ Diámetro recomendado del resalte del eje para rodamientos cargados axialmente → *Apoyo de la pestaña*, página 512.



7

Rodamientos de agujas



7 Rodamientos de agujas

Diseños y versiones	583	Sistema de designación	612
Coronas de agujas	583		
Rodamientos de diseño básico	583	Tablas de productos	
Otras coronas de agujas	584	7.1 Coronas de agujas	614
Casquillos de agujas	584	7.2 Casquillos de agujas	618
Rodamientos de diseño básico	585	7.3 Rodamientos de agujas con aros mecanizados con pestañas, sin aro interior	624
Disposiciones con componentes y otros rodamientos ..	586	7.4 Rodamientos de agujas con aros mecanizados con pestañas, con aro interior	636
Rodamientos de agujas con aros mecanizados	586	7.5 Rodamientos de agujas autoalineables, sin aro interior	648
Rodamientos de diseño básico	587	7.6 Rodamientos de agujas autoalineables, con aro interior	650
Disposiciones con otros rodamientos	587	7.7 Rodamientos de agujas/de bolas de contacto angular	652
Rodamientos de agujas autoalineables	588	7.8 Rodamientos de agujas/axiales, rodamiento axial completamente lleno	654
Rodamientos de agujas combinados	588	7.9 Rodamientos de agujas/axiales de bolas, rodamiento axial con jaula	656
Rodamientos de agujas/de bolas de contacto angular ..	588	7.10 Rodamientos de agujas/axiales de rodillos cilíndricos	658
Rodamientos de agujas/axiales de bolas	590	7.11 Aros interiores de rodamientos de agujas	660
Rodamientos de agujas/axiales de rodillos cilíndricos ..	592		
Componentes de los rodamientos de agujas	593		
Aros interiores de rodamientos de agujas	593		
Agujas	593		
Soluciones de sellado	594		
Sellos externos asociados	594		
Rodamientos tapados	594		
Grasas para rodamientos tapados	595		
Características de relubricación	595		
Jaulas	596		
Datos de los rodamientos	598		
(Estándares de las dimensiones, tolerancias, juego de funcionamiento, juego interno, desalineación admisible)			
Cargas	606		
(Carga mínima, carga dinámica equivalente del rodamiento, carga estática equivalente del rodamiento)			
Límites de temperatura	608		
Velocidad admisible	608	Otros rodamientos de agujas	
 		Rodillos de apoyo	943
Consideraciones de diseño	609	Rodillos de leva con eje	963
Dimensiones de los resaltes	609	Rodamientos axiales de agujas	895
Tolerancias de ejes y soportes	610	Rodamientos con Solid Oil	1023
		Rodamientos con recubrimiento NoWear	1059
 		Aros interiores como manguitos de desgaste	→ skf.com/seals
Montaje	611	Rodamientos de crucetas universales	→ skf.com/bearings
Montaje apareado	611		



7 Rodamientos de agujas

Más información

Conocimientos generales sobre rodamientos.	17
Proceso de selección de rodamientos.	59
Lubricación	109
Interfaces del rodamiento.	139
Selección del juego interno.	182
Sellado, montaje y desmontaje	193

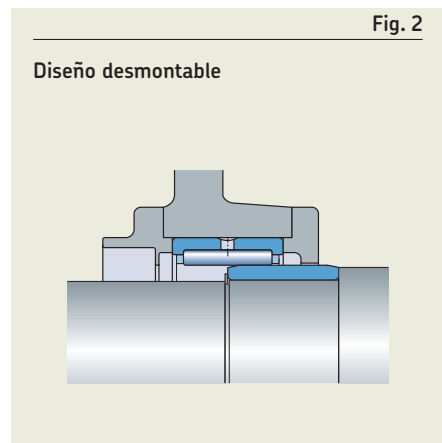
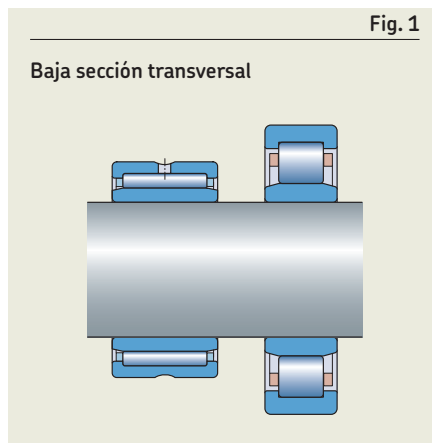
Los rodamientos de agujas SKF son rodamientos con rodillos cilíndricos con un diámetro pequeño respecto de su longitud. El perfil modificado de rodillo/camino de rodadura evita los picos de tensión para prolongar la vida útil del rodamiento.

SKF suministra rodamientos de agujas de muchos diseños y series diferentes, en una amplia gama de tamaños, que los hacen adecuados para una amplia variedad de condiciones de funcionamiento y aplicaciones.

Características de los rodamientos

- **Baja sección transversal**
En aplicaciones en las que se dispone de menos espacio, los rodamientos de agujas ofrecen una solución muy compacta (**fig. 1**), y los casquillos de agujas permiten reducir el tamaño.
- **Gran capacidad de carga**
Por su gran cantidad de rodillos, los rodamientos de agujas tienen una gran capacidad de carga.

- **Alta rigidez**
Debido a su gran cantidad de rodillos de diámetro pequeño, los rodamientos de agujas presentan una alta rigidez.
- **Diseño desmontable**
La posibilidad de montar los aros interior y exterior por separado permite ajustes de interferencia para el eje y el soporte, y también permite realizar fácilmente inspecciones de mantenimiento (**fig. 2**).
- **Soportan el desplazamiento axial**
A excepción de los rodamientos con pestañas tanto en el aro interior como en el exterior, los rodamientos de agujas con aros mecanizados pueden soportar el desplazamiento axial (**fig. 3**).
- **Soportan la desalineación estática**
Los rodamientos de agujas autoalineables se autoalinean con una desalineación estática de hasta 3°.
- **Disposición de rodamientos fijos**
Los rodamientos de agujas combinados soportan cargas radiales y axiales combinadas en uno o en ambos sentidos.



Diseños y versiones

Coronas de agujas

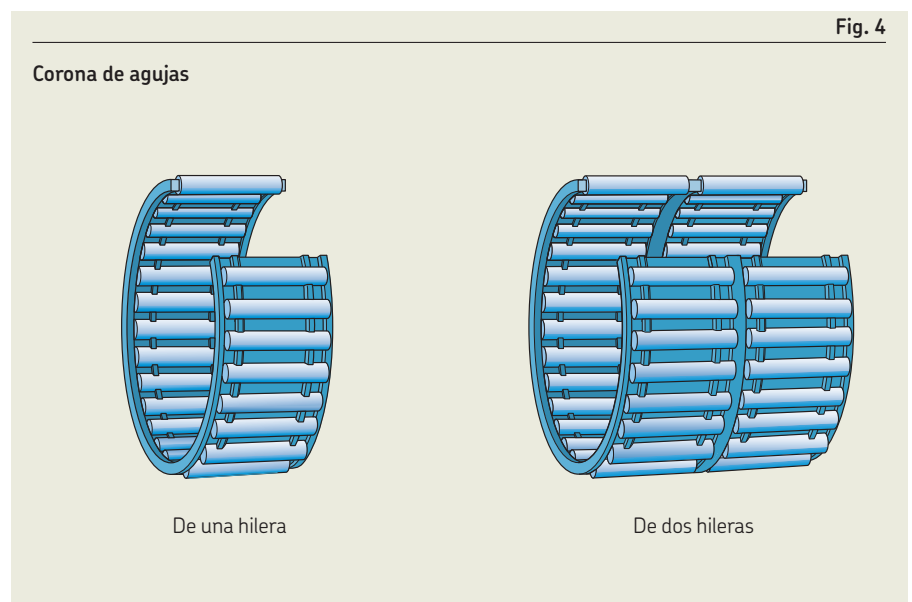
Las coronas de agujas SKF son componentes completos y listos para montar en los rodamientos. En aplicaciones en las que el eje y el agujero del soporte pueden actuar como caminos de rodadura, las coronas de agujas se pueden usar para crear disposiciones de rodamientos que requieren un espacio radial mínimo.

Rodamientos de diseño básico

- se identifican con la designación de serie K
- están disponibles como (**fig. 4**):
 - diseño de una hilera (sin sufijo de designación)
 - diseño de dos hileras (sufijo de designación ZW)

Se caracterizan por las siguientes propiedades:

- resistentes y fáciles de montar
- un guiado preciso de las agujas en los alvéolos de la jaula
- un buen rendimiento durante el funcionamiento



Otras coronas de agujas

Las coronas de agujas partidas se pueden usar cuando los caminos de rodadura están rebajados en el eje (fig. 5).

Las coronas de agujas especiales se utilizan para el perno (articulación) del pistón (fig. 6) y el perno de la biela (cuello del cigüeñal) (fig. 7) para las bielas de los motores de combustión interna y compresores. Proporcionan un excelente servicio a pesar de las grandes aceleraciones, temperaturas elevadas, condiciones de carga desfavorables o de lubricación deficiente.

Para obtener más información sobre diseños y tamaños especiales, disponibles a pedido, comuníquese con SKF.

Casquillos de agujas

Los casquillos de agujas SKF tienen un aro exterior delgado embutido. Los casquillos de agujas se usan generalmente en aplicaciones en las que el agujero del soporte no se puede usar como camino de rodadura de una corona de agujas, pero se requiere una disposición de rodamientos muy compacta y económica. Estos casquillos de agujas se montan con un ajuste de interferencia apretado en el soporte. Como no se requieren resaltes ni anillos elásticos para fijar el rodamiento axialmente, el diseño del agujero del soporte es simple y económico.

El casquillo de acero templado y la corona de agujas de estos rodamientos forman una unidad que no se puede desmontar.

Gama estándar SKF

SKF suministra una amplia gama de casquillos de agujas. La gama incluye:

- casquillos sin fondo (fig. 8)
- casquillos con un extremo cerrado (fig. 9)
- casquillos completamente llenos de rodillos sin fondo (fig. 10)

Los casquillos de agujas SKF:

- se suministran sin aro interior
- por lo general, están diseñados con una corona de agujas, excepto los tamaños anchos, que incorporan dos coronas de agujas inmediatamente adyacentes entre sí, con un orificio de lubricación en el aro exterior (fig. 11).

Fig. 5

Coronas de agujas partidas

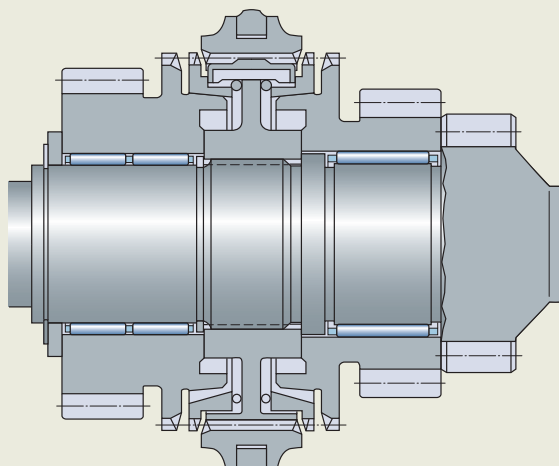


Fig. 6

Coronas de agujas especiales para el perno (articulación) del pistón

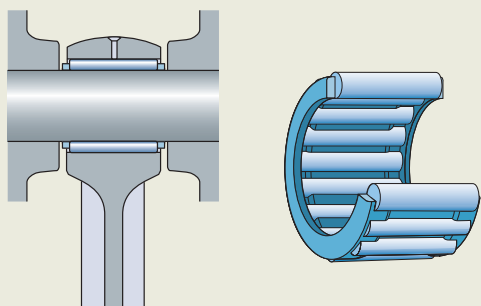
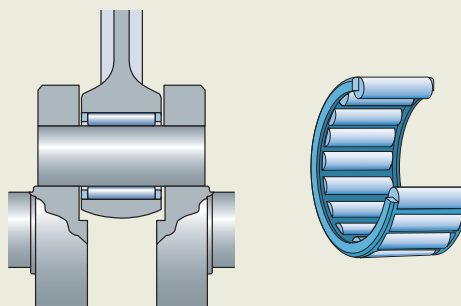


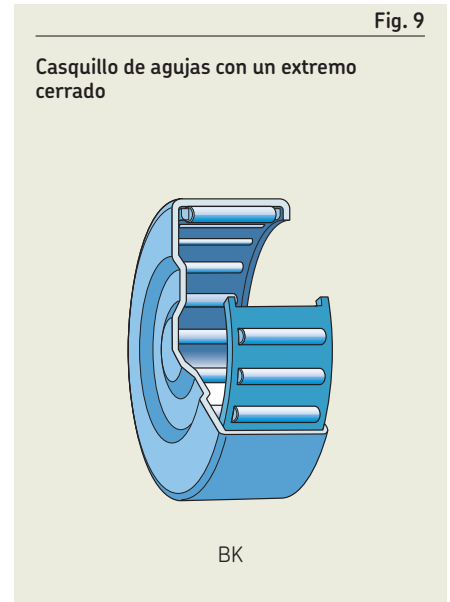
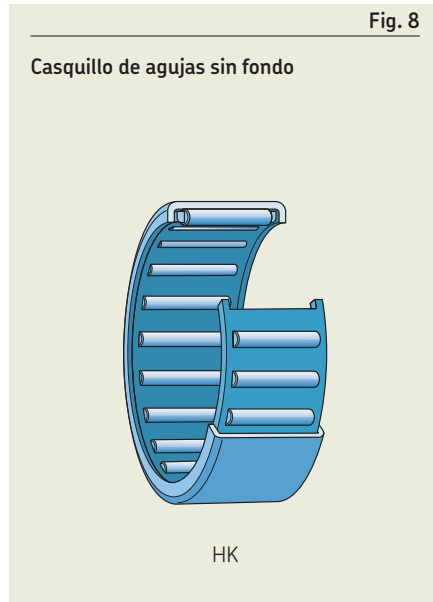
Fig. 7

Coronas de agujas especiales para el perno de la biela (cuello del cigüeñal)



Rodamientos de diseño básico

- **Casquillos de agujas sin fondo** (designación de serie HK, **fig. 8**)
 - están disponibles abiertos (sin sellos) o sellados en uno o en ambos lados (*Soluciones de sellado*, **página 594**)
- **Casquillos de agujas con un extremo cerrado** (designación de serie BK, **fig. 9**)
 - están disponibles abiertos o sellados (*Soluciones de sellado*)
 - son adecuados para disposiciones de rodamientos que están situadas en el extremo de un eje
 - soportan pequeñas fuerzas axiales de guiado, gracias al diseño perfilado de su extremo cerrado



- **Rodamientos completamente llenos sin fondo** (designación de serie HN, **fig. 10**)
 - son adecuados para cargas radiales muy elevadas a velocidades moderadas
 - están disponibles únicamente sin fondo y sin sellos

Los casquillos de agujas completamente llenos de agujas se suministran con una grasa especial para proteger los rodillos durante el transporte. Sin embargo, SKF recomienda relubricar después del montaje. Según el grado requerido, SKF recomienda la grasa SKF LGEP 2 o SKF LGMW 1 para la relubricación. Las especificaciones técnicas del llenado de grasa inicial y de las grasas de relubricación se muestran en **tabla 1**.

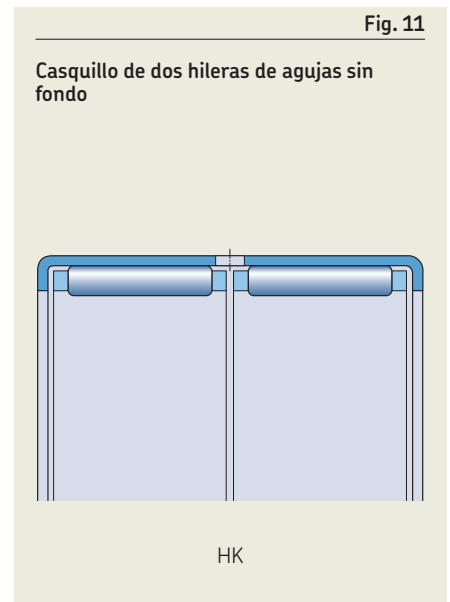


Tabla 1

Especificaciones técnicas de las grasas estándares SKF para casquillos de agujas completamente llenos de agujas

Grasa	Rango de temperaturas ¹⁾							Espesante	Tipo de aceite base	Grado NLGI	Viscosidad del aceite base [mm ² /s]	
	-50	0	50	100	150	200	250				°C	a 40 °C (105 °F)
Llenado inicial de grasa								Jabón de litio	Mineral	1-2	200	18,7
LGEP 2								Jabón de litio	Mineral	2	200	16
LGMW 1								Jabón de litio	Mineral	1	200	16

-60 30 120 210 300 390 480 °F

¹⁾ Consulte el concepto del semáforo de SKF (**página 117**)

Disposiciones con componentes y otros rodamientos

- Por lo general, los casquillos de agujas trabajan directamente sobre un eje. Sin embargo, en aplicaciones en las que el eje no puede templarse ni rectificarse, los rodamientos se deben combinar con un aro interior (**fig. 12**, y *Aros interiores de rodamientos de agujas*, **página 593**).
- Los casquillos de agujas con aros interiores anchos (**fig. 12** y *Aros interiores de rodamientos de agujas*) proporcionan una superficie de contacto excelente para los labios de los sellos externos de diseño G o SD (skf.com/seals).
- Para soportar cargas radiales y axiales combinadas, se pueden combinar casquillos de agujas de algunos tamaños con un rodamiento axial de agujas con pestaña de centrado, serie AXW (**fig. 13** y *Rodamientos axiales de agujas*, **página 895**).

Rodamientos de agujas con aros mecanizados

Los rodamientos de agujas con aros mecanizados SKF están fabricados con acero al cromo carbono para rodamientos. SKF suministra estos rodamientos con o sin pestañas en el aro exterior, en una amplia gama de series y tamaños. SKF también los suministra con o sin aro interior.

Rodamientos de agujas con aros mecanizados interiores y exteriores

- se utilizan en aplicaciones en las que el eje no puede templarse ni rectificarse (**fig. 14**)
- tienen un desplazamiento axial admisible limitado del eje respecto del soporte (**fig. 3**, **página 583** y **tabla de productos**, **página 636**), que puede ampliarse, si es necesario, mediante un aro interior ancho (*Aros interiores de rodamientos de agujas*, **página 593**)

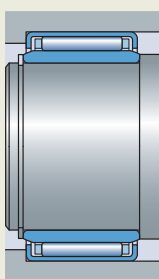
Rodamientos de agujas con un aro exterior mecanizado, sin aro interior

- son una elección excelente para disposiciones de rodamientos compactas si el eje se puede templar y rectificar (**fig. 15**)
- permiten utilizar un diámetro de eje mayor y una disposición de rodamientos más rígida en comparación con las disposiciones de rodamientos con aros interiores

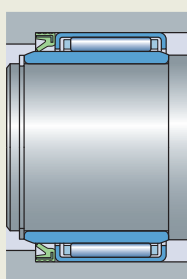
El desplazamiento axial del eje respecto del soporte solo se ve limitado por el ancho del camino de rodadura sobre el eje. Al mecanizar los caminos de rodadura del eje conforme a las tolerancias dimensionales y geométricas adecuadas, se pueden conseguir disposiciones de rodamientos con tolerancias geométricas más ajustadas. Para obtener información adicional, consulte la sección *Caminos de rodadura en ejes y en soportes*, **página 179**.

Fig. 12

Casquillo de agujas



Con aro interior estándar



Con un aro interior ancho y un sello externo

Fig. 13

Casquillo de agujas combinado con un rodamiento axial de agujas

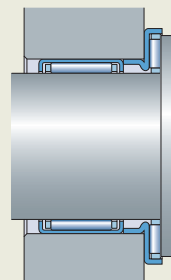


Fig. 14

Rodamiento de agujas con aros mecanizados

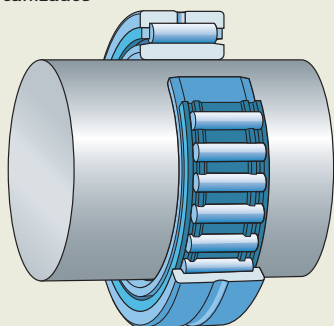


Fig. 15

Rodamiento de agujas con un aro exterior mecanizado

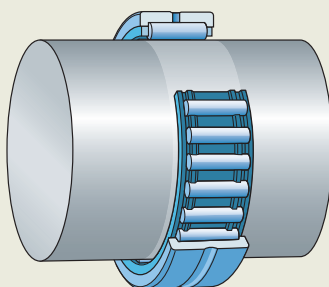
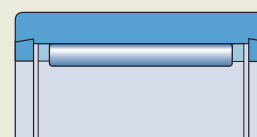


Fig. 16

Rodamiento de agujas con anillos de cierre no desmontables



NK ($F_w \leq 10 \text{ mm}$)

Rodamientos de diseño básico

Rodamientos de agujas con aros mecanizados, con pestañas

- están disponibles abiertos (sin sellos) o sellados en uno o en ambos lados
- están disponibles con o sin aro interior
- con $D \leq 17$ mm ($F_w \leq 10$ mm), están disponibles con anillos de cierre no desmontables que funcionan como pestañas (fig. 16)

Las pestañas en los rodamientos más grandes forman parte del aro exterior y los rodamientos tienen una ranura anular y uno o más orificios de lubricación en el aro exterior (fig. 17).

- por lo general, están diseñados como rodamientos de una hilera, a excepción de las series RNA 69 (fig. 18) y NA 69 de rodamientos de dos hileras con $D \geq 52$ mm ($F_w \geq 40$ mm)

El conjunto de rodillos y jaula, y el aro exterior de un rodamiento de agujas con pestañas forman una unidad no desmontable.

Rodamientos de agujas con aros mecanizados, sin pestañas

- son desmontables, es decir, el aro exterior, la corona de agujas y el aro interior se pueden montar por separado (fig. 19)

En función del diseño de la disposición, las coronas de agujas pueden montarse:

- junto con el aro exterior
- junto con el eje
- junto con el aro interior
- entre el aro exterior y el eje o el aro interior como paso final

No obstante, las coronas de agujas y los aros exteriores de los rodamientos deben mantenerse siempre juntos tal como se suministran.

- están diseñados, por lo general, con una corona de agujas

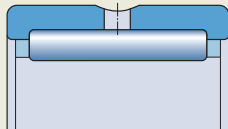
No obstante, los tamaños anchos incorporan dos coronas de agujas inmediatamente adyacentes entre sí y tienen una ranura anular y un orificio de lubricación en el aro exterior (fig. 20).

Disposiciones con otros rodamientos

Para soportar cargas radiales y axiales combinadas, se pueden combinar rodamientos de agujas con aros mecanizados, con un rodamiento axial de agujas con pestaña de centrado, serie AXW, si el diámetro exterior D del rodamiento radial es igual al diámetro de la pestaña D_1 del rodamiento axial (fig. 21 y *Rodamientos axiales de agujas*, página 895).

Fig. 17

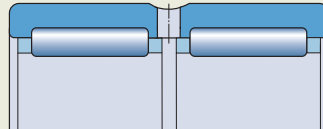
Rodamiento de agujas con pestañas integrales en el aro exterior



NK ($F_w \geq 12$ mm)
NKS
RNA 48, RNA 49
RNA 69 ($F_w \leq 35$ mm)

Fig. 18

Rodamiento de dos hileras de agujas, con pestañas



RNA 69 ($F_w \geq 40$ mm)

Fig. 19

Diseño desmontable

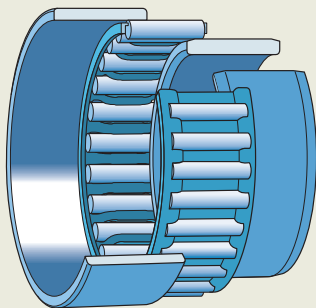


Fig. 20

Rodamiento de una hilera de agujas, sin pestañas

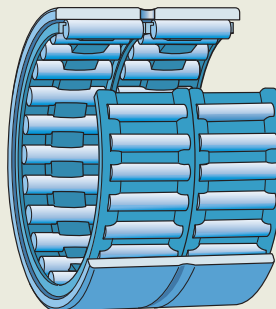
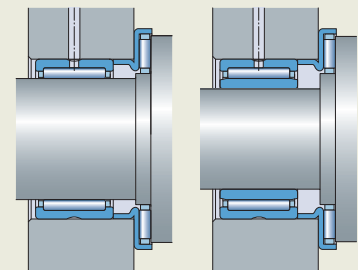


Fig. 21

Rodamiento de agujas con un rodamiento axial de agujas



Sin aro interior

Con aro interior

Rodamientos de agujas autoalineables

Los rodamientos de agujas autoalineables SKF tienen un aro exterior con una superficie exterior esférica (convexa). Sobre el aro exterior, hay instalados dos aros de asiento de polímero con una superficie interior esférica (cóncava) que se introduce en un manguito de chapa de acero embutido.

SKF suministra rodamientos de agujas autoalineables con o sin aro interior (fig. 22).

Rodamientos con aro interior

- se deben utilizar en aplicaciones en las que el eje no puede templarse ni rectificarse
- tienen un desplazamiento axial admisible limitado del eje respecto del soporte (**tabla de productos, página 650**), que puede ampliarse, si es necesario, mediante un aro interior ancho (*Aros interiores de rodamientos de agujas, página 593*)

Rodamientos sin aro interior

- son una elección excelente para disposiciones de rodamientos compactas si el eje se puede templar y rectificar.

Rodamientos de agujas combinados

Los rodamientos de agujas combinados SKF constan de un rodamiento radial de agujas combinado con un rodamiento axial. Son capaces de soportar tanto cargas radiales como axiales. Son particularmente apropiados para aplicaciones en las que otros tipos de disposiciones de rodamientos fijos ocuparían demasiado espacio, o en las que las cargas axiales son demasiado elevadas, las velocidades son demasiado altas o el lubricante es inadecuado para las disposiciones con arandelas axiales sencillas. SKF suministra rodamientos de agujas combinados con los siguientes diseños básicos:

- rodamiento de agujas/de bolas de contacto angular
- rodamiento de agujas/axial de bolas
- rodamiento de agujas/axial de rodillos cilíndricos

Los intervalos de relubricación para las partes axial y radial del rodamiento se deben calcular por separado. Se debe respetar el menor de los dos intervalos. Para obtener más información sobre lubricación, consulte la sección *Lubricación* (página 110).

Rodamientos de agujas/de bolas de contacto angular

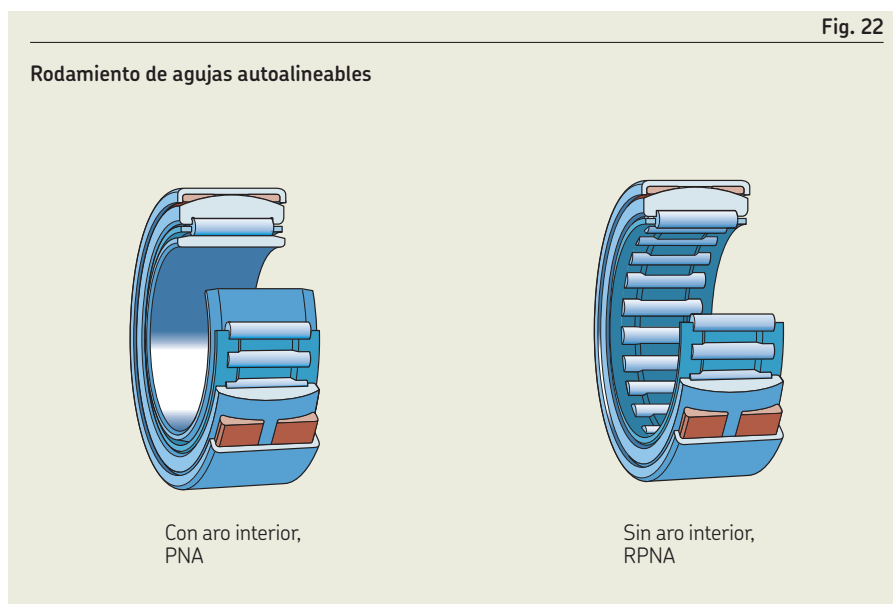
SKF suministra rodamientos de agujas/de bolas de contacto angular sin sellos en dos series (fig. 23):

- Los rodamientos de la serie NKIA 59 pueden soportar cargas axiales en un sentido
- Los rodamientos de la serie NKIB 59 pueden soportar cargas axiales en ambos sentidos

Estos rodamientos combinados:

- constan de un rodamiento radial de agujas con un rodamiento de bolas de contacto angular
- soportan cargas radiales elevadas, exclusivamente mediante el rodamiento de agujas
- soportan cargas axiales livianas, exclusivamente mediante el rodamiento de bolas de contacto angular
- son rodamientos de sección transversal baja
- pueden funcionar a velocidades altas
- se pueden desmontar, es decir, el aro interior se puede montar por separado del aro exterior y los conjuntos de jaula y elementos rodantes
- se pueden lubricar con grasa o aceite, en función de la aplicación

Si se lubrican con grasa, tanto el rodamiento de agujas como el de bolas de contacto angular deberán rellenarse con el mismo lubricante antes del montaje.



Los rodamientos de la serie NKIA

- pueden soportar cargas axiales en un sentido y, por consiguiente, fijar el eje en un solo sentido
- se pueden montar espalda con espalda (**fig. 24**), en el caso de ejes cortos y donde los cambios de longitud debidos a la dilatación térmica son relativamente menores

Los rodamientos de la serie NKIB

- pueden fijar el eje en ambos sentidos
- tienen un juego axial de entre 0,08 y 0,25 mm
- cuentan con un aro interior de dos piezas para simplificar el montaje
 - Al montar el aro interior, es importante que las dos piezas se fijen axialmente una con la otra.
- tienen aros interiores, que no son intercambiables con los de otros rodamientos aparentemente idénticos (manténgalos juntos como se suministran)

Fig. 23

Rodamiento de agujas/de bolas de contacto angular

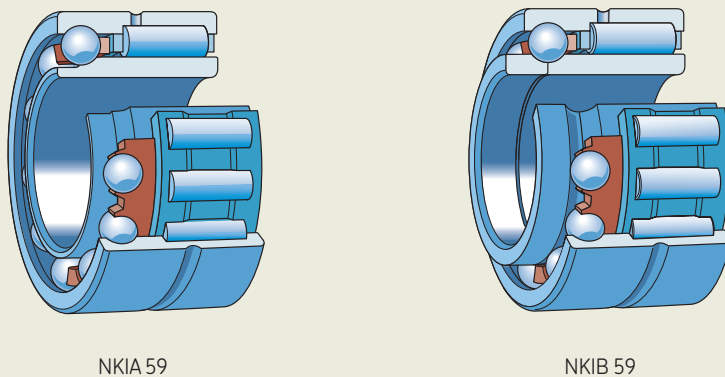
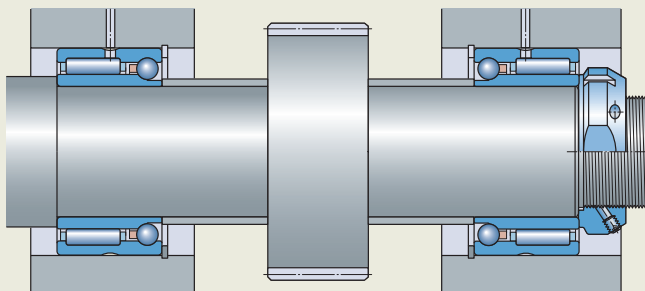


Fig. 24

Rodamientos de la serie NKIA dispuestos espalda con espalda



Rodamientos de agujas/axiales de bolas

SKF ofrece rodamientos de agujas/axiales de bolas en dos series (fig. 25):

- Serie NX, con un rodamiento axial completamente lleno de bolas
- Serie NKX, con un rodamiento axial de bolas con una jaula

Estos rodamientos combinados:

- constan de un rodamiento radial de agujas y un rodamiento axial de bolas
- se suministran sin aro interior
- se pueden combinar con un aro interior (fig. 26), en los casos en que el eje no pueda templarse ni rectificarse (tablas de productos, página 654 y página 656, deben pedirse por separado)
- pueden soportar cargas axiales en un sentido y, por consiguiente, fijar el eje en un solo sentido

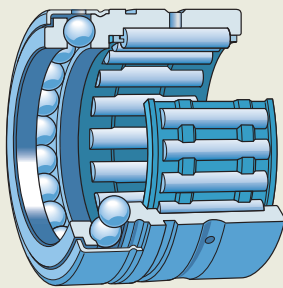
- se pueden montar espalda con espalda (fig. 27), en el caso de ejes cortos y donde los cambios de longitud debidos a la dilatación térmica son relativamente menores
Para estos tipos de disposiciones, SKF recomienda precargar los rodamientos axiales de bolas con arandelas Belleville (muelles de copa). Esta precarga ayuda a evitar el deslizamiento de las bolas si se descarga uno de los rodamientos axiales. La precarga también mejora el rendimiento de los rodamientos axiales de bolas, al mismo tiempo que se reducen los niveles de ruido.

Los rodamientos de la serie NX

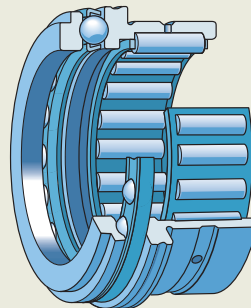
- constan de un rodamiento radial de agujas y un rodamiento axial completamente lleno de bolas (fig. 28)
 - son adecuados para aplicaciones con cargas radiales moderadas y cargas axiales más ligeras en un solo sentido
 - tienen baja sección transversal, lo que permite colocar las líneas centrales de los ejes muy próximas entre sí, como en el caso de las taladradoras de múltiples husillos
 - para el apoyo axial, se pueden montar con un anillo elástico o contra un resalte en el agujero del soporte
La ranura para anillo elástico del aro exterior ofrece una solución rentable y que ahorra espacio axial (fig. 29 y tablas de productos, 7.8, página 654).
 - por lo general, están lubricados con aceite, por lo que se suministran sin grasa
 - presentan una cubierta estampada de acero que
 - cubre la arandela del eje del rodamiento axial completamente lleno de bolas
 - está firmemente sujeta al rodamiento radial de agujas
 - hace que estos rodamientos no se puedan desmontar
 - de forma estándar, presenta orificios de lubricación
 - no presenta orificios de lubricación para los rodamientos con sufijo de designación Z (fig. 28)
- Estos rodamientos pueden lubricarse con grasa.

Fig. 25

Rodamiento de agujas/axial de bolas



Rodamiento axial completamente lleno, NX



Rodamiento axial con jaula, NKX

Fig. 26

Rodamiento de la serie NX con aro interior

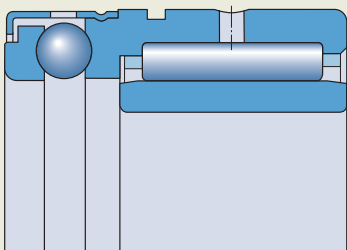
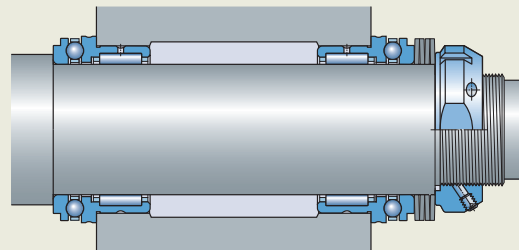


Fig. 27

Rodamientos de la serie NKX dispuestos espalda con espalda, que incorporan arandelas Belleville

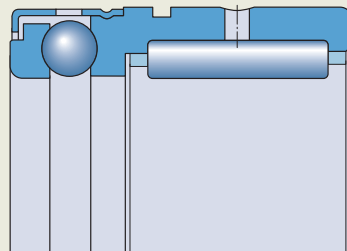


Los rodamientos de la serie NKX con jaula

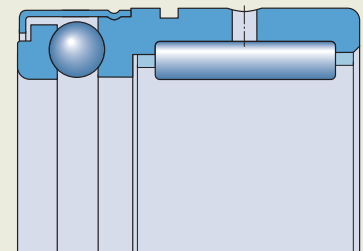
- constan de un rodamiento radial de agujas y un rodamiento axial de bolas con una corona axial de bolas y jaula idéntica a la serie 511 (**fig. 30**)
- permiten un funcionamiento a velocidades relativamente altas
- se fijan axialmente en un sentido mediante la pestaña del aro exterior
- se pueden montar por separado de la corona de bolas y jaula, y de la arandela del eje
- deben lubricarse con aceite, ya que no disponen de cubierta que retenga la grasa en el rodamiento
- de forma estándar, no incluyen cubierta estampada de acero
- presentan una cubierta estampada de acero para los rodamientos con la designación Z (**fig. 30**) que
 - no tiene orificios de lubricación
 - cubre la arandela del eje del rodamiento axial de bolas
 - está firmemente sujeta a la arandela del soporte que forma parte del aro exterior del rodamiento de agujas
 - hace que estos rodamientos no se puedan desmontar

Fig. 28

Rodamiento de agujas/axial completamente lleno de bolas



NX



NX..Z

Fig. 29

Rodamiento de la serie NX montado con anillo elástico

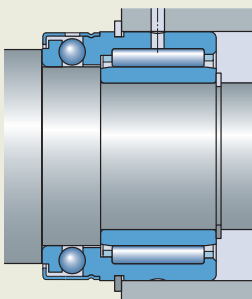
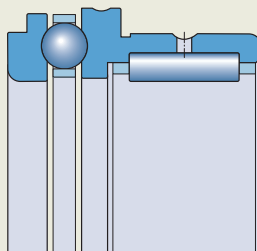
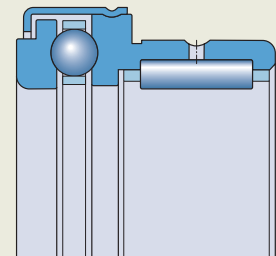


Fig. 30

Rodamiento de agujas/axial de bolas con jaula



NKX



NKX..Z

Rodamientos de agujas/axiales de rodillos cilíndricos

SKF suministra rodamientos de agujas/axiales de rodillos cilíndricos de la serie NKXR (fig. 31).

Estos rodamientos combinados:

- constan de un rodamiento radial de agujas y un rodamiento axial de rodillos cilíndricos
- El conjunto axial de jaula y rodillos cilíndricos es idéntico al de la serie 811.
- se suministran sin aro interior
- se pueden combinar con un aro interior (fig. 32), en los casos en que el eje no pueda templarse ni rectificarse (tabla de productos, página 658, deben pedirse por separado)
- pueden soportar cargas axiales en un sentido
- pueden fijar el eje solamente en un sentido
- se pueden montar espalda con espalda (fig. 33) en el caso de ejes cortos y donde los cambios de longitud debidos a la dilatación térmica son relativamente menores

Para estos tipos de disposiciones, SKF recomienda precargar los rodamientos axiales de bolas con arandelas Belleville (muelles de copa). Esta precarga elástica ayuda a evitar el deslizamiento de las bolas si se descarga uno de los rodamientos axiales. La precarga también mejora el rendimiento de los rodamientos axiales de bolas, al mismo tiempo que se reducen los niveles de ruido.

Los rodamientos de la serie NKXR

- son desmontables
- se pueden montar por separado del conjunto axial de jaula y rodillos cilíndricos, y de la arandela del eje
- deben lubricarse con aceite, ya que el aceite facilita un suministro adecuado de lubricante al rodamiento
- de forma estándar, no incluyen cubierta estampada de acero
- presentan una cubierta estampada de acero para los rodamientos con sufijo de designación Z (fig. 34) que
 - no tiene orificios de lubricación
 - cubre la arandela del eje del rodamiento axial de rodillos cilíndricos
 - está firmemente sujeta a la arandela del soporte que forma parte del aro exterior del rodamiento de agujas
 - hace que estos rodamientos no se puedan desmontar

Fig. 31

Rodamiento de agujas/axial de rodillos cilíndricos

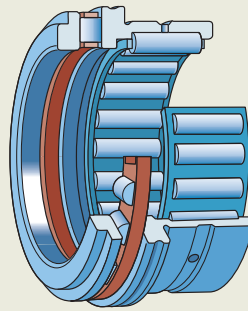


Fig. 32

Rodamiento NKXR .. Z con aro interior

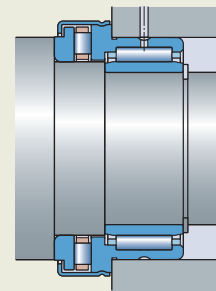


Fig. 33

Rodamientos de la serie NKXR dispuestos espalda con espalda, que incorporan arandelas Belleville

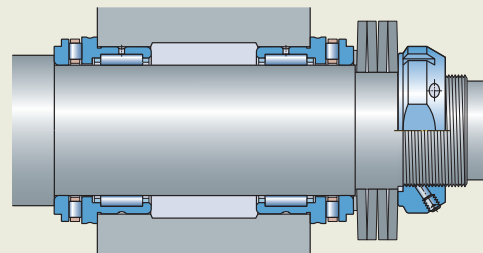
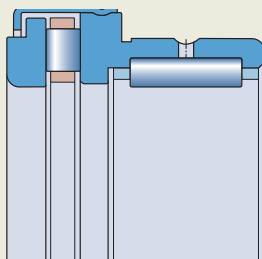


Fig. 34

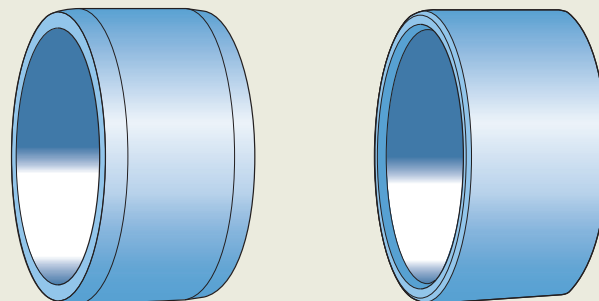
Rodamiento de agujas/axial de rodillos cilíndricos



NKXR .. Z

Fig. 35

Aros interiores



IR

LR

Componentes de los rodamientos de agujas

Aros interiores de rodamientos de agujas

SKF suministra aros interiores para rodamientos de agujas por separado. Se combinan principalmente junto con coronas de agujas (**página 583**) o casquillos de agujas (**página 584**) en aplicaciones en las que el eje no se puede templar ni rectificar.

Los aros interiores están disponibles en dos series (**fig. 35**):

- Serie IR
 - con o sin orificio de lubricación
 - con o sin tolerancia de mecanizado
- Serie LR

Ambas series de aros interiores:

- también están disponibles en diferentes anchos
- permiten un mayor desplazamiento axial del eje, respecto del soporte, cuando son más anchos que los estándares
 - proporcionan una superficie de contacto excelente para los labios de los sellos rozantes (**fig. 12, página 586**)
- se deben fijar a ambos lados para evitar el movimiento axial (independientemente de si el aro tiene un ajuste flojo o de interferencia)
 - uno de los lados puede fijarse contra un resalte

- el otro lado puede fijarse bien mediante un anillo elástico, un anillo distanciador o una tuerca

proporcionar una disposición de rodamientos rentable

Agujas

Las agujas se pueden usar para diseñar disposiciones de rodamientos completamente llenos de elementos rodantes para aplicaciones de baja velocidad u oscilantes. Estas disposiciones de rodamientos compactas tienen una gran capacidad de carga, en comparación con los rodamientos con jaula, y son económicas, siempre que el eje y el agujero del soporte puedan servir como caminos de rodadura (*Caminos de rodadura en ejes y en soportes*, **página 179**).

Agujas:

- no se incluyen en este catálogo, pero se pueden encontrar en línea en skf.com/go/17000-7-12
- están fabricados de acero al cromo-carbono
- tienen una dureza de 58 a 65 HRC
- tienen la superficie rectificada con precisión

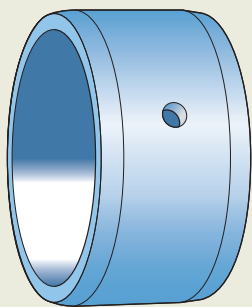
Si necesita ayuda para diseñar disposiciones de rodamientos completamente llenos de elementos rodantes o para calcular los datos de rendimiento de estas, comuníquese con el Departamento de Ingeniería de Aplicaciones de SKF.

7



Fig. 36

Aro interior con un orificio de lubricación



IR..IS1

Aros interiores de la serie IR

- son los aros interiores SKF estándares para rodamientos de agujas
- están templados y rectificadas
- presentan una superficie del camino de rodadura rectificada con precisión, con un chaflán de entrada a ambos lados
 - Los chaflanes simplifican el montaje y protegen los labios del sello de los daños durante el proceso de montaje.
- están disponibles en algunos tamaños con orificio de lubricación (sufijo de designación IS1, **fig. 36**)
 - A pedido, se pueden suministrar aros interiores con más orificios de lubricación.
- están disponibles a pedido con camino de rodadura prerrectificado y tolerancia de mecanizado (sufijo de designación VGS, **tabla 2**)
 - Cuando se requiere una tolerancia geométrica extremadamente ajustada, se puede realizar un rectificado final después del montaje en el eje.

Aros interiores de la serie LR

- están templados, y el agujero y el diámetro del camino de rodadura están rectificadas
- las caras laterales están torneadas, y los bordes, alisados.
- en las aplicaciones en las que las tolerancias de ancho y variación mayores son menos importantes, se pueden usar para

Tabla 2

Tolerancia de mecanizado del diámetro del camino de rodadura del aro interior

Diámetro del camino de rodadura F		Tolerancia del mecanizado z	Diámetro del camino de rodadura prerrectificado F _{VGS}
>	≤		
mm		mm	mm
–	50	0,10	F _{VGS} = F + z (clase de tolerancia h7(Ⓢ))
50	80	0,15	
80	180	0,20	
180	250	0,25	
250	315	0,30	
315	400	0,35	
400	500	0,40	

Soluciones de sellado

Sellos externos asociados

- se pueden usar para disposiciones de rodamientos de agujas (**fig. 12, página 586**)
- se pueden suministrar en diversos tamaños, como figuran en las tablas de productos:
 - Coronas de agujas, **página 614**
 - Casquillos de agujas, **página 618**
 - Rodamientos de agujas con aros mecanizados con pestañas, sin aro interior, **página 624**

Para obtener información sobre los sellos de transmisión de potencia asociados, consulte la sección skf.com/seals.

Rodamientos tapados

SKF suministra algunos rodamientos de agujas tapados con un sello o una cubierta de acero. La gama de rodamientos tapados incluye lo siguiente:

- casquillos de agujas, sellados en uno o en ambos lados
- rodamientos de agujas con aros mecanizados de la serie (R)NA 49, sellados en uno o en ambos lados
- rodamientos de agujas combinados, tapados con una cubierta de acero sobre la parte axial del rodamiento

Cuando los rodamientos tapados deben funcionar en determinadas condiciones, como velocidades muy elevadas o temperaturas elevadas, puede filtrarse algo de grasa. En los casos en que esto pudiera ser perjudicial para ciertas disposiciones de rodamientos, se deben tomar las medidas adecuadas.

Casquillos de agujas sellados

Para aquellas aplicaciones en las que no se disponga de un sello lo suficientemente eficaz o no se pueda utilizar este por motivos de espacio, SKF suministra algunos casquillos de agujas como rodamientos sellados. La gama incluye:

- casquillos de agujas sin fondo (**fig. 37**)
 - disponibles para $8 \leq F_w \leq 50$ mm
 - sellados en un lado (sufijo de designación RS)
 - sellados en ambos lados (sufijo de designación .2RS)
- casquillos de agujas sellados con un extremo cerrado (sufijo de designación RS, **fig. 38**)
 - disponibles para $10 \leq F_w \leq 25$ mm

Estos sellos rozantes integrales están fabricados con PUR, FKM o NBR. Los casquillos de agujas sellados, en condiciones normales y con una superficie de contacto adecuada, son una solución sumamente rentable para excluir los contaminantes sólidos y la humedad, y para retener el lubricante en el rodamiento.

⚠ AVISO

¡Los sellos fabricados con caucho fluorado (FKM) expuestos a una llama directa o temperaturas superiores a 300 °C (570 °F) representan un peligro para la salud y el medioambiente! Son peligrosos incluso después de haberse enfriado.

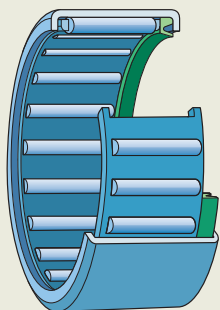
Lea y respete las medidas de seguridad que figuran en la **página 197**.

7

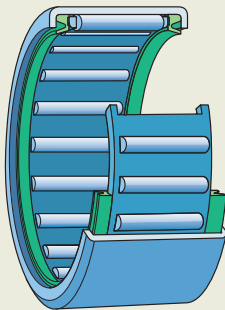


Fig. 37

Casquillo de agujas sellado sin fondo



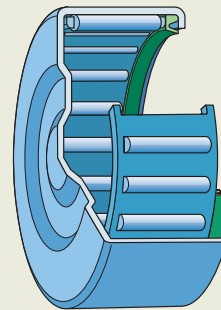
HK .. RS



HK ...2RS

Fig. 38

Casquillo de agujas sellado con un extremo cerrado



BK .. RS

Rodamientos de agujas sellados con aros mecanizados

- están disponibles en la serie (R)NA 49 con un sello rozante fabricado de NBR (eficaz para mantener el lubricante dentro y los contaminantes fuera del rodamiento) en uno (sufijo de designación RS) o en ambos lados (sufijo de designación .2RS) (fig. 39)
- tienen un aro interior que es 1 mm más ancho que el aro exterior, lo que mantiene la eficacia de los sellos y simplifica las disposiciones de rodamientos, incluso cuando se producen pequeños desplazamientos axiales

Rodamientos de agujas combinados tapados

SKF suministra algunos rodamientos de agujas combinados tapados con una cubierta estampada de acero sobre la parte axial del rodamiento (sufijo de designación Z). La cubierta, que carece de orificios de lubricación,

forma un sello de tipo intersticio, para retener la grasa en el rodamiento. La gama incluye:

- rodamientos de agujas/axiales completamente llenos (fig. 28, página 591)
- rodamientos de agujas/axiales de bolas (fig. 30, página 591)
- rodamientos de agujas/axiales de rodillos cilíndricos (fig. 34, página 592)

Grasas para rodamientos tapados

Los rodamientos de agujas con uno o dos sellos se suministran engrasados. La parte axial de los rodamientos de agujas combinados con el sufijo de designación Z también se suministra engrasada. Han sido rellenados con grasa de alta calidad (tabla 3) en condiciones de limpieza.

La cantidad relativamente grande de grasa en los rodamientos implica que pueden funcionar durante largos períodos antes de

necesitar una relubricación. Si se necesita relubricar, SKF recomienda la grasa SKF LGWA 2 (tabla 3).

Características de relubricación

SKF suministra rodamientos de agujas con diferentes características para facilitar la lubricación y relubricación eficaces.

Casquillos de agujas

Como estándar, todos los casquillos de dos hileras de agujas tienen un orificio de lubricación en el aro exterior (fig. 11, página 585).

A pedido, SKF puede suministrar casquillos de una hilera de agujas para diámetros internos debajo de los rodillos $F_w \geq 7$ mm con un orificio de lubricación en el aro exterior (fig. 40).

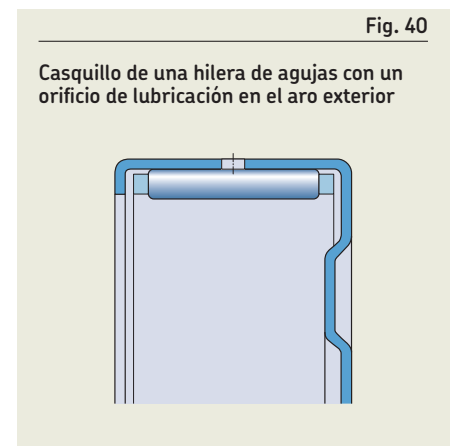
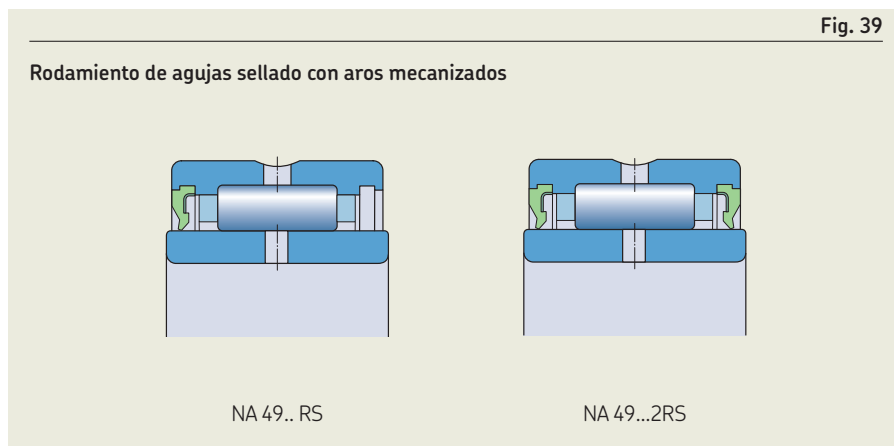


Tabla 3

Especificaciones técnicas de las grasas para los rodamientos de agujas tapados

Grasa	Rango de temperaturas ¹⁾							Espesante	Tipo de aceite base	Grado NLGI	Viscosidad del aceite base [mm ² /s]	
	-50	0	50	100	150	200	250				a 40 °C (105 °F)	a 100 °C (210 °F)
Llenado inicial de grasa								Jabón complejo de litio	Mineral	2	160	15,5
LGWA 2								Jabón complejo de litio	Mineral	2	185	15

-60 30 120 210 300 390 480 °F

¹⁾ Consulte el concepto del semáforo de SKF (página 117)

7 Rodamientos de agujas

Rodamientos de agujas con aros mecanizados

- con pestañas y $D \geq 19$ mm ($F, F_w \geq 12$ mm) disponen de una ranura anular y, según el tamaño del rodamiento, uno o más orificios de lubricación en el aro exterior (**fig. 17, página 587**)
- con sello(s), disponen de un orificio de lubricación adicional en el aro interior (**fig. 39, fig. 595**)
- de dos hileras de agujas y sin pestañas, disponen de una ranura anular con un orificio de lubricación en el aro exterior (**fig. 20, página 587**)
- sin pestañas y con un aro interior, disponen de un orificio de lubricación en el aro interior para algunos tamaños (**tabla de productos, página 636**)

Rodamientos de agujas combinados

El rodamiento de agujas utilizado en rodamientos combinados presenta una ranura anular con un orificio de lubricación en el aro exterior.

Los rodamientos de agujas/axiales completamente llenos de bolas de la serie NX con el sufijo de designación Z disponen de una cubierta con orificios de lubricación sobre la parte axial del rodamiento (**fig. 28, página 591**). La mayoría de las veces, estos rodamientos están lubricados con aceite; por consiguiente, SKF los suministra sin grasa.

Jaulas

Los rodamientos de agujas SKF están equipados con una de las jaulas que se indican en la **tabla 4**.

Cuando se utilizan a temperaturas elevadas, algunos lubricantes pueden tener efectos perjudiciales sobre las jaulas de poliamida. Para obtener más información sobre la idoneidad de las jaulas, consulte la sección *Jaulas*, **página 187**.

Rodamientos de dos hileras de agujas

Las coronas de agujas de dos hileras tienen una jaula de dos hileras del mismo diseño que las jaulas de una hilera (**fig. 4, página 583**).

Otros rodamientos de dos hileras de agujas están equipados con dos conjuntos de jaulas (**fig. 11, página 585, y fig. 18, página 587**).

Jaulas para rodamientos de agujas

Jaulas para rodamientos radiales



Tipo de jaula De tipo ventana

Material Chapa de acero o acero mecanizado

Sufijo –

Tipos de rodamiento

Coronas de agujas Estándar

Casquillos de agujas –

Rodamientos de agujas con aros mecanizados –

Rodamientos de agujas autoalineables –

Rodamientos de agujas/de bolas de contacto angular –

Rodamientos de agujas/axiales de bolas –

Rodamientos de agujas/axiales de rodillos cilíndricos –

Tabla 4

Jaulas para rodamientos axiales

De tipo ventana	De tipo ventana	De tipo ventana	De tipo ventana	De tipo ventana	De tipo ventana	De montaje a presión	De tipo ventana
Chapa de acero o acero mecanizado	Chapa de acero	Chapa de acero	Chapa de acero o acero mecanizado	Jaula de PA66 reforzada con fibra de vidrio	Chapa de acero	Jaula de PA66 reforzada con fibra de vidrio	Jaula de PA66 reforzada con fibra de vidrio
-	-	-	-	TN	-	-	-
-	Estándar	-	-	Estándar	-	-	-
-	-	Estándar	-	Estándar	-	-	-
Estándar	-	-	Estándar	Estándar	-	-	-
Estándar	-	-	Estándar	-	-	-	-
Estándar	-	-	Estándar	-	-	Estándar	-
Estándar	-	-	Estándar	Estándar	Estándar	-	-
Estándar	-	-	Estándar	-	-	-	Estándar

Datos de los rodamientos

	Coronas de agujas	Casquillos de agujas
Estándares de las dimensiones	ISO 3030 cuando $F_w \leq 100$ mm, en la medida en que se hayan estandarizado	Dimensiones principales: ISO 3245, en la medida en que se hayan estandarizado
Tolerancias	<ul style="list-style-type: none"> rodillos: ISO 3096 Grado 2 (grado G2) <ul style="list-style-type: none"> – tolerancia de cada calibre $2 \mu\text{m}$ – calibres estándares (tabla 5, página 601) – el calibre específico debe establecerse en el pedido U: ISO 3030 en la medida en que se hayan estandarizado ($-0,2/-0,8$ mm) 	ISO 3245, en la medida en que se hayan estandarizado <ul style="list-style-type: none"> $F_w \approx$ dentro de F8 (tabla 8, página 602) Medición de F_w : <ul style="list-style-type: none"> – se debe colocar a presión el rodamiento en un calibre de anillo de pared gruesa, el diámetro del agujero se muestra en la tabla 8 – controlar la desviación de F_w con el mandril de medición <ul style="list-style-type: none"> C: $0/-0,3$ mm
Para obtener más información → página 35		Las tolerancias dimensionales solo se pueden comprobar si los rodamientos están montados.
Juego de funcionamiento	Rango de C2 a Normal si: <ul style="list-style-type: none"> están equipados con rodillos de calibre estándar (tabla 5, página 601) tolerancias recomendadas del camino de rodadura aplicadas (tabla 6, página 601) condiciones de funcionamiento normales 	Rango de C2 a C3 si se aplican las tolerancias recomendadas (tabla 17, página 610)
Juego interno	Rangos específicos: tabla 7, página 602	–
Desalineación admisible	≈ 1 minuto de arco La desalineación incrementa el ruido del rodamiento y reduce su vida útil, ...	≈ 1 minuto de arco



Rodamientos de agujas con aros mecanizados	Rodamientos de agujas autoalineables
Dimensiones principales: ISO 1206 para rodamientos de las series (R)NA 48, (R)NA 49 y (R)NA 69	d, D: ISO 15 D ≤ 47 mm → serie de diámetro 0 D ≥ 55 mm → serie de diámetro 9
<p>Normal P6 o P5 a pedido</p> <ul style="list-style-type: none"> F_w: F6 (tabla 9, página 603) Los valores corresponden a los rodamientos antes de montar, cuando los rodillos están en contacto con el camino de rodadura del aro exterior. <p>Tolerancia más ajustada para el diámetro interior debajo de los rodillos a pedido (sufijo de designación H seguido de dos números que identifican el límite de tolerancia, p. ej., H+24+20).</p> <p>Valores: ISO 492 (tabla 2, página 38, a tabla 4, página 40)</p>	<ul style="list-style-type: none"> Normal para el aro interior y el aro exterior con superficie exterior esférica C para el manguito de chapa de acero embutido externo: ± 0,5 mm F_w: F6 (tabla 9, página 603) Los valores corresponden a los rodamientos antes de montar y cuando los rodillos están en contacto con el camino de rodadura del aro exterior. <p>Valores: ISO 492 (tabla 2, página 38)</p>
<p>Rodamientos sin aro interior Rangos adecuados (tabla 10, página 603) donde:</p> <ul style="list-style-type: none"> se aplican las clases de tolerancia recomendadas del eje la tolerancia del agujero del soporte no es más ajustada que K7[Ⓔ] 	<p>Rodamientos sin aro interior Rango de C2 a C3 si se aplican las tolerancias recomendadas (tabla 17, página 610)</p>
<p>Normal (rodamientos con aro interior) Compruebe la disponibilidad de las clases de juego C2, C3 o C4</p> <p>Valores: ISO 5753-1 (tabla 11, página 603) Los valores corresponden a los rodamientos antes de montar y sin carga.</p>	
<p>≈ 1 minuto de arco</p>	<p>Desalineación estática ≤ 3° Sin desalineación dinámica</p>

... y cuando supera los valores orientativos, estos efectos se vuelven especialmente evidentes.

Datos de los rodamientos, continuación

	Rodamientos de agujas/de bolas de contacto angular	Rodamientos de agujas/axiales de bolas	Rodamientos de agujas/axiales de rodillos cilíndricos
Estándares de las dimensiones	Dimensiones principales: ISO 15: serie de dimensiones 59, excepto para los siguientes parámetros de aro interior en la serie NKIB 59: <ul style="list-style-type: none"> • mayor ancho en un lado • diámetro del agujero ligeramente mayor en la parte angosta 	Dimensiones principales: DIN 5429-1, excepto para rodamientos de las series NX y NX..Z (no estandarizados)	Dimensiones principales: DIN 5429-1
Tolerancias Para obtener más información → página 35	Normal, excepto para el ancho del aro interior completo en la serie NKIB 59: 0/-0,3 mm Valores: ISO 492 (tabla 2, página 38)	D: Normal F _w : F6 (tabla 9, página 603) d: E8 (tabla 9) C: 0/-0,25 mm C ₁ (aplicable únicamente para la serie NKX[R]): 0/-0,2 mm Valores: Rodamientos radiales → ISO 492 (tabla 2, página 38) Rodamientos axiales → ISO 199 (tabla 10, página 46)	
Juego de funcionamiento	–	Rodamientos sin aro interior Rango ligeramente inferior al Normal si se aplican las tolerancias recomendadas (tabla 17, página 610)	
Juego interno	Normal (rodamientos con aro interior) Compruebe la disponibilidad de las clases de juego C2, C3 o C4 Valores: ISO 5753-1 (tabla 11, página 603) Los valores corresponden a los rodamientos antes de montar y sin carga.	–	
Desalineación admisible	La desalineación incrementa el ruido del rodamiento y reduce su vida útil.	No toleran ninguna desalineación.	



Datos de los rodamientos, continuación

	Aros interiores de rodamientos de agujas		Agujas
	Serie IR	Serie LR	
Estándares de las dimensiones	–		ISO 3096, excepto para RN-2x6.3 BF/G2, que no está estandarizado
Tolerancias Para obtener más información → página 35	Normal Valores: ISO 492 (tabla 2, página 38), excepto para las tolerancias de los caminos de rodadura (tabla 12, página 604)	F: h6 B: h12 d: K6 Valores: tabla 13, página 604	ISO 3096 Grado 2 para agujas con extremos planos Tolerancias disponibles (tabla 14, página 604)
Juego de funcionamiento	Depende del tipo de rodamiento con el que se combina el aro interior.		–
Juego interno	Depende del tipo de rodamiento con el que se combina el aro interior.		–

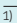
Tabla 5

Calibres de las agujas	
Tipo de calibre	Calibre
–	µm
Calibres estándares	0/-2 -1/-3 -2/-4 -3/-5 -4/-6 -5/-7

Para otros calibres disponibles a pedido, comuníquese con SKF.

Tabla 6

Clases de tolerancia del camino de rodadura para las coronas de agujas				
Eje Diámetro nominal	Clases de tolerancia del soporte/eje para el juego de funcionamiento ¹⁾			
	>	≤	lado inferior	medio
mm	–			
–	80	G6/f5 H6/h5	G6/h5 H6/g5	G6/g6 H6/f6
80	120	G6/h5	G6/g5	G6/f6
120	–	G6/h5 –	G6/g5 H6/f5	G6/f6 H6/e6

¹⁾ El requisito de recubrimiento (símbolo  de ISO 14405-1) no se muestra, pero se aplica a todas las clases de tolerancia.

Ejemplo de esquema de montaje

Corona de agujas: K 16x22x12
 Diámetro del agujero del soporte: 22H6 (E) [mm], desviación 0/+13 μm
 Diámetro del eje: 16h5 (E) [mm], desviación 0/-8 μm

Diámetro del eje Grupo de desviación	Diámetro del agujero del soporte							
	Grupos de desviación de 0 a +3		de +3 a +6		de +6 a +9		de +9 a +13	
	Límites de calibrado de las agujas	Juego radial interno	Límites de calibrado de las agujas	Juego radial interno	Límites de calibre de las agujas	Juego radial interno	Límites de calibrado de las agujas	Juego radial interno
μm	μm							
de 0 a -3					-5/-7	18-24	-3/-5	17-24
de -3 a -6			-5/-7	18-24	-3/-5 -4/-6	17-25	-2/-4	18-25
de -6 a -8	-5/-7 -6/-8	18-25	-3/-5 -4/-6	17-24	-2/-4 -3/-5	18-25	0/-2 -1/-3	17-25

Para calcular el juego interno, se deberá usar el valor medio del calibre de la aguja, por ejemplo, -6 μm para el calibre de -5 a -7 μm.

Tolerancias para los casquillos de agujas

Rodamiento					Rodamiento				
Diámetro interior	Diámetro exterior	Calibre de anillo	Desviaciones del diámetro interior nominal		Diámetro interior	Diámetro exterior	Calibre de anillo	Desviaciones del diámetro interior nominal	
F _w	D	Diámetro del agujero (medido)	U	L	F _w	D	Diámetro del agujero (medido)	U	L
mm	mm	mm	μm		mm	mm	mm	μm	
3	6,5	6,484	+24	+6	18	24	23,976	+34	+16
4	8	7,984	+28	+10	20	26	25,976	+41	+20
5	9	8,984	+28	+10	22	28	27,976	+41	+20
6	10	9,984	+28	+10	25	32	31,972	+41	+20
7	11	10,980	+31	+13	28	35	34,972	+41	+20
8	12	11,980	+31	+13	30	37	36,972	+41	+20
9	13	12,980	+31	+13	32	39	38,972	+50	+25
10	14	13,980	+31	+13	35	42	41,972	+50	+25
12	16	15,980	+34	+16	40	47	46,972	+50	+25
12	18	17,980	+34	+16	45	52	51,967	+50	+25
13	19	18,976	+34	+16	50	58	57,967	+50	+25
14	20	19,976	+34	+16	55	63	62,967	+60	+30
15	21	20,976	+34	+16	60	68	67,967	+60	+30
16	22	21,976	+34	+16					
17	23	22,976	+34	+16					

Tabla 9

Clases de tolerancia ISO

Diámetro nominal		E8 [Ⓢ] Desviación		F6 [Ⓢ] Desviación	
>	≤	U	L	U	L
mm		μm		μm	
–	3	–	–	+12	+6
3	6	–	–	+27	+10
6	10	+47	+25	+33	+13
10	18	+59	+32	+27	+16
18	30	+73	+40	+33	+20
30	50	+89	+50	+41	+25
50	80	+106	+60	+49	+30
80	120	–	–	+58	+36
120	180	–	–	+68	+43
180	250	–	–	+79	+50
250	315	–	–	+88	+56
315	400	–	–	+98	+62
400	500	–	–	+108	+68

Tabla 10

Clases de tolerancia de ejes para rodamientos de agujas mecanizados sin aro interior

Diámetro interior nominal	Clases de tolerancia del eje ¹⁾ para que los caminos de rodadura del eje consigan el juego de funcionamiento			
	lado inferior	medio	lado superior	
F _w				
>	≤			
mm				
–	65	k5	h5	g6
65	80	k5	h5	f6
80	160	k5	g5	f6
160	180	k5	g5	e6
180	200	j5	g5	e6
200	250	j5	f6	e6
250	315	h5	f6	d6
315	400	g5	f6	d6

¹⁾ El requisito de recubrimiento (símbolo [Ⓢ] de ISO 14405-1) no se muestra, pero se aplica a todas las clases de tolerancia.

Tabla 11

Juego radial interno de los rodamientos de agujas

Diámetro del agujero d		Juego radial interno C2		Normal		C3		C4	
>	≤	mín.	máx.	mín.	máx.	mín.	máx.	mín.	máx.
mm		μm							
–	30	0	25	20	45	35	60	50	75
30	40	5	30	25	50	45	70	60	85
40	50	5	35	30	60	50	80	70	100
50	65	10	40	40	70	60	90	80	100
65	80	10	45	40	75	65	100	90	125
80	100	15	50	50	85	75	110	105	140
100	120	15	55	50	90	85	125	125	165
120	140	15	60	60	105	100	145	145	190
140	160	20	70	70	120	115	165	165	215
160	180	25	75	75	125	120	170	170	220
180	200	35	90	90	145	140	195	195	250
200	225	45	105	105	165	160	220	220	280
225	250	45	110	110	175	170	235	235	300
250	280	55	125	125	195	190	260	260	330
280	315	55	130	130	205	200	275	275	350
315	355	65	145	145	225	225	305	305	385
355	400	100	190	190	280	280	370	370	460



Tabla 12

Tolerancias para camino de rodadura del aro interior

Diámetro nominal		F		$t_{\Delta F_{mp}}$ para CN y EGS	
>	≤	>	≤	U	L
mm		mm		μm	
–	3	3	6	-10	-27
3	6	6	10	-7	-23
6	10	6	10	-7	-23
6	18	10	18	-4	-18
10	24	18	30	0	-12
18	24	30	50	5	-4
24	30	24	30	0	-12
24	30	30	50	5	-4
30	40	30	50	0	-9
40	50	40	50	-5	-19
40	50	50	80	0	-11
50	65	50	80	-10	-21
65	80	65	80	-10	-26
65	80	80	120	-4	-17
80	100	80	120	-14	-27
100	120	100	120	-14	-32
100	120	120	180	-7	-22
120	140	120	180	-17	-37
140	160	140	180	-27	-52
160	180	160	180	-32	-57
160	180	180	250	-25	-46
180	200	180	250	-40	-66
200	225	200	250	-55	-86
225	250	250	315	-54	-87
250	280	250	315	-69	-107
280	315	315	400	-68	-107
315	335	315	400	-83	-127
355	400	355	400	-128	-182
355	400	400	500	-122	-172

Tabla 13

Clases de tolerancia ISO para los aros interiores de la serie LR

Diámetro nominal		h6 \oplus		h12 \oplus		K6 \oplus	
>	≤	U	L	U	L	U	L
mm		μm		μm		μm	
6	10	0	-9	-	-	+2	-7
10	18	0	-11	0	-180	+2	-9
18	30	0	-13	0	-210	+2	-11
30	50	0	-16	0	-250	+3	-13
50	80	0	-19	-	-	-	-

Tabla 14

Tolerancias dimensionales y geométricas de las agujas SKF, grado G2

Diámetro D_w		Tolerancia de calibre	Límites de calibrado	Redondez (desviación de circularidad máxima según la normativa ISO 3096)	Longitud L_w Clase de tolerancia
Desviación	U				
μm					-
0	-10	2	0/-2 -1/-3 -2/-4 -3/-5 -4/-6 -5/-7 -6/-8 -7/-9 -8/-10	1	h13 \oplus

Rango preferido de desviaciones del diámetro de 0 a -7 μm
Cada calibre se embala por separado y se marca con los límites de calibrado, p. ej., N/M2 o M2/M4, donde M significa negativo y N, cero. En el caso de una aguja con un diámetro nominal de 2 mm y unos límites de calibrado M2/M4, el diámetro real está entre 1,998 mm y 1,996 mm.



Cargas

	Coronas de agujas	Casquillos de agujas	Rodamientos de agujas con aros mecanizados	Rodamientos de agujas autoalineables
Carga mínima Para obtener más información → página 106	$F_{rm} = 0,02 C$			
Carga dinámica equivalente del rodamiento Para obtener más información → página 91	$P = F_r$			
Carga estática equivalente del rodamiento Para obtener más información → página 105	$P_0 = F_r$ Para casquillos de agujas, SKF recomienda aplicar un factor de seguridad estática $s_0 \geq 3$, es decir, $s_0 = C_0/P_0 \geq 3$.			
	Símbolos A factor de carga mínima (tablas de productos) C capacidad de carga dinámica básica [kN] (tablas de productos) C_0 capacidad de carga estática básica [kN] (tablas de productos) d_m diámetro medio del rodamiento [mm] = 0,5 (d + D) F_a carga axial [kN] F_{am} carga axial mínima [kN] F_r carga radial [kN] F_{rm} carga radial mínima [kN] n velocidad de giro [r. p. m.] P carga dinámica equivalente del rodamiento [kN] P_0 carga estática equivalente del rodamiento [kN] s_0 factor de seguridad estática			



Rodamientos de agujas combinados		
Parte axial		
Rodamiento de bolas de contacto angular	Rodamiento axial de bolas	Rodamiento axial de rodillos cilíndricos
$F_{am} = 0,25 \frac{C_0}{1\ 000} \left(\frac{n d_m}{100\ 000} \right)^2$	$F_{am} = A \left(\frac{n}{1\ 000} \right)^2$	$F_{am} = 0,0005 C_0 + A \left(\frac{n}{1\ 000} \right)^2$
<p>$P = F_a$</p> <p>F_a no debe superar $0,25 F_r$.</p>	$P = F_a$	$P = F_a$
<p>$P_0 = F_a$</p> <p>F_a no debe superar $0,25 F_r$.</p>	$P_0 = F_a$	$P_0 = F_a$

Límites de temperatura

La temperatura de funcionamiento admisible para los rodamientos de agujas puede estar limitada por:

- la estabilidad dimensional de los aros y los elementos rodantes del rodamiento;
- las jaulas;
- los sellos;
- los aros de asiento;
- el lubricante.

En los casos en que se prevean temperaturas fuera del rango admisible, comuníquese con SKF.

Aros y elementos rodantes del rodamiento

Los rodamientos de agujas y las coronas de agujas SKF se estabilizan térmicamente a temperaturas de hasta 120 °C (250 °F).

Los casquillos de agujas se estabilizan térmicamente a una temperatura de hasta 140 °C (285 °F).

7



Jaulas

Las jaulas de acero se pueden utilizar a las mismas temperaturas de funcionamiento que los aros y elementos rodantes del rodamiento. Para conocer los límites de temperatura de las jaulas de polímero, consulte la sección *Jaulas de polímero*, **página 188**.

Sellos

La temperatura de funcionamiento admisible de los sellos varía según el material del sello:

- NBR: de -40 a +100 °C (de -40 a +210 °F)
Se pueden soportar temperaturas de hasta 120 °C (250 °F) durante períodos breves.
- PUR: de -30 a +100 °C (de -20 a +210 °F)
- FKM: de -30 a +200 °C (de -20 a +390 °F)
Se pueden soportar temperaturas de hasta 230 °C (445 °F) durante períodos breves.

Por lo general, los picos de temperatura se dan en el labio del sello.

Aros de asiento

La temperatura de funcionamiento admisible de los aros de asiento es de -30 a +100 °C (-20 a +210 °F).

Lubricantes

Los límites de temperatura de las grasas utilizadas en los rodamientos de agujas tapados se indican en la **tabla 3, página 595** y para los casquillos de agujas completamente llenos de agujas en la **tabla 1, página 585**. Para conocer los límites de temperatura de otras grasas SKF, consulte la sección *Selección de una grasa SKF adecuada*, **página 116**.

Cuando se utilicen lubricantes no suministrados por SKF, los límites de temperatura deben evaluarse según el concepto del semáforo de SKF (**página 117**).

Velocidad admisible

Las velocidades nominales de las **tablas de productos** indican:

- la **velocidad de referencia**, que permite realizar una rápida evaluación de la capacidad de velocidad desde un marco térmico de referencia
- la **velocidad límite**, que es un límite mecánico que no debe superarse a menos que el diseño del rodamiento y la aplicación estén adaptados para velocidades más altas

Para obtener más información, consulte *Temperatura y velocidad de funcionamiento*, **página 129**.

Consideraciones de diseño

Para obtener información general, consulte la sección *Interfaces de rodamientos*, página 140.

Dimensiones de los resaltes

Coronas de agujas

Los diámetros adecuados de los resaltes se muestran en la **tabla 15**.

Recomendaciones para las superficies de los componentes adyacentes de la máquina que guían axialmente las coronas de agujas:

- deben estar bien torneadas y pulidas
- templadas y rectificadas para funcionamiento a alta velocidad
- no deben presentar interrupciones

Para aplicaciones menos exigentes, se pueden usar anillos elásticos. De lo contrario, deberá colocarse un aro intermedio, p. ej., una arandela de muelle de acero, entre el anillo elástico y la corona.

Rodamientos de agujas con aros mecanizados, sin pestañas

Los diámetros adecuados de los resaltes se muestran en las **tablas de productos**.

Recomendaciones para las superficies de los componentes adyacentes de la máquina que guían axialmente los rodamientos de agujas sin pestañas:

- deben estar bien torneadas y pulidas
- templadas y rectificadas para funcionamiento a alta velocidad
- no deben presentar interrupciones

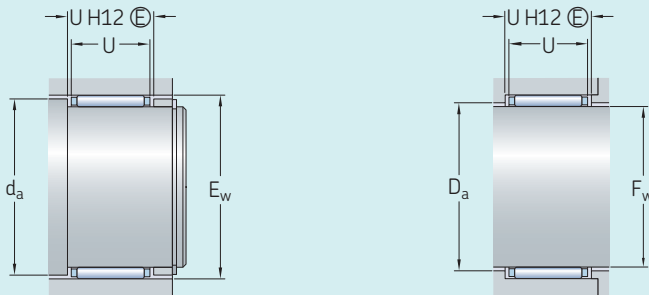
Para aplicaciones menos exigentes, se pueden usar anillos elásticos. De lo contrario, deberá colocarse un aro intermedio, p. ej., una arandela de muelle de acero, entre el anillo elástico y la corona.

Rodamientos de agujas combinados

El diámetro de la superficie de apoyo del rodamiento axial en el soporte debe ser, al menos, 0,5 mm más grande que la dimensión D_1 o D_2 (**fig. 41** y tablas de productos de *Rodamientos de agujas/axiales de bolas*, página 656, y *Rodamientos de agujas/axiales de rodillos cilíndricos*, página 658).

Tabla 15

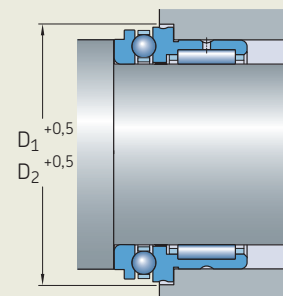
Dimensiones de los resaltes para las coronas de agujas



Corona de agujas		Resalte en ejes	Resalte en soportes
Diámetro interior		d_a	D_a
F_w	E_w		
>	≤		
mm		mm	mm
–	25	$E_w - 0,3$	$F_w + 0,4$
25	65	$E_w - 0,5$	$F_w + 0,5$
65	–	$E_w - 1$	$F_w + 1$

Fig. 41

Dimensiones de los resaltes, rodamiento de agujas combinado



Tolerancias de ejes y soportes

Las tablas siguientes ofrecen clases de tolerancia para obtener ajustes adecuados y un juego de funcionamiento adecuado (página 598) para los siguientes rodamientos:

- casquillos de agujas
- rodamientos de agujas con aros mecanizados
- rodamientos de agujas autoalineables
- rodamientos de agujas combinados

Las tolerancias de los caminos de rodadura en ejes y en soportes influyen significativamente en el juego de funcionamiento de las coronas de agujas y los rodamientos de agujas con aro exterior mecanizado (sin aro interior) y, por consiguiente, se presentan en la sección *Juego de funcionamiento*, página 598.

Para obtener más información sobre caminos de rodadura, consulte la sección *Caminos de rodadura en ejes y en soportes* (página 179).

Casquillos de agujas

Las clases de tolerancia adecuadas para el agujero del soporte y el eje de los rodamientos con o sin aro interior se presentan en la **tabla 16**.

Rodamientos de agujas con aros mecanizados

- Las clases de tolerancia adecuadas para el eje de los rodamientos con aros interior y exterior mecanizados se presentan en la **tabla 18**.
- Las tolerancias para asientos de soportes en condiciones estándares se presentan en la **tabla 8, página 151**.

Rodamientos de agujas autoalineables

Las clases de tolerancia adecuadas para el agujero del soporte y el eje de los rodamientos con o sin aro interior se presentan en la **tabla 16**.

Rodamientos de agujas combinados

Las clases de tolerancia adecuadas para el agujero del soporte y el eje de los rodamientos con o sin aro interior se presentan en la **tabla 17**.

Tabla 16

Clases de tolerancia del eje y del soporte para casquillos de agujas y rodamientos de agujas autoalineables

Material del soporte ¹⁾	Clases de tolerancia ²⁾		Asiento del eje del aro interior
	Asiento del agujero del soporte ³⁾	Camino de rodadura en el eje	
Acero, fundición	N6	h5	k5
Aleación ligera	R6	h5	k5

¹⁾ Para los soportes que no son rígidos, determinar la tolerancia del eje por el método de prueba y error.

²⁾ El requisito de recubrimiento (símbolo $\text{\textcircled{E}}$ de ISO 14405-1) no se muestra, pero se aplica a todas las clases de tolerancia.

³⁾ La tolerancia geométrica según ISO 1101 para el agujero del soporte de los casquillos de agujas debe corresponder al grado de tolerancia IT5/2.

Tabla 17

Clases de tolerancias de ejes y soportes para rodamientos de agujas combinados

Parte axial	Clase de tolerancia ¹⁾	
	Asiento del agujero del soporte	Eje (camino de rodadura y asiento del aro interior)
Rodamiento de bolas de contacto angular	M6	k5
Rodamiento axial de bolas	K6 ²⁾	k5
Rodamiento axial de rodillos cilíndricos	K6 ²⁾	k5

¹⁾ El requisito de recubrimiento (símbolo $\text{\textcircled{E}}$ de ISO 14405-1) no se muestra, pero se aplica a todas las clases de tolerancia.

²⁾ En las disposiciones de rodamientos rígidas, SKF recomienda una clase de tolerancia del agujero del soporte M6($\text{\textcircled{E}}$).

Montaje

Los casquillos de agujas y los rodamientos de agujas autoalineables deben colocarse a presión en el agujero del soporte por medio de una dola de montaje (fig. 42). Una junta tórica constituye un método sencillo para retener el rodamiento en la dola de montaje. El lado estampado (la cara lateral con la designación) debe hacer tope con la pestaña de la dola de montaje.

Se debe tener especial cuidado para que el rodamiento no se desalinee ni se incline al colocarlo a presión en el soporte. De lo contrario, los rodillos y los caminos de rodadura podrían dañarse fácilmente.

Los rodamientos lubricados con grasa deben lubricarse antes del montaje.

Montaje apareado

Si se deben montar rodamientos inmediatamente adyacentes entre sí, la carga se debe distribuir de manera equitativa en ambos rodamientos. Por consiguiente, se debe tener en cuenta lo siguiente:

- Las disposiciones de rodamientos completamente llenos de agujas deben tener agujas del mismo calibre.
- Las coronas de agujas tienen que tener rodillos del mismo calibre.
- Los casquillos de agujas deben tener las mismas desviaciones del diámetro interior nominal F_w .

Una entrega de agujas del mismo diámetro nominal puede contener embalajes de uno o más calibres. Los límites de calibrado también están impresos en el embalaje.

Para las coronas de agujas, las desviaciones de las dimensiones nominales de las agujas van impresas en el embalaje.

Para obtener más información sobre los calibres y el diámetro interior, consulte la sección *Tolerancias*, página 598.

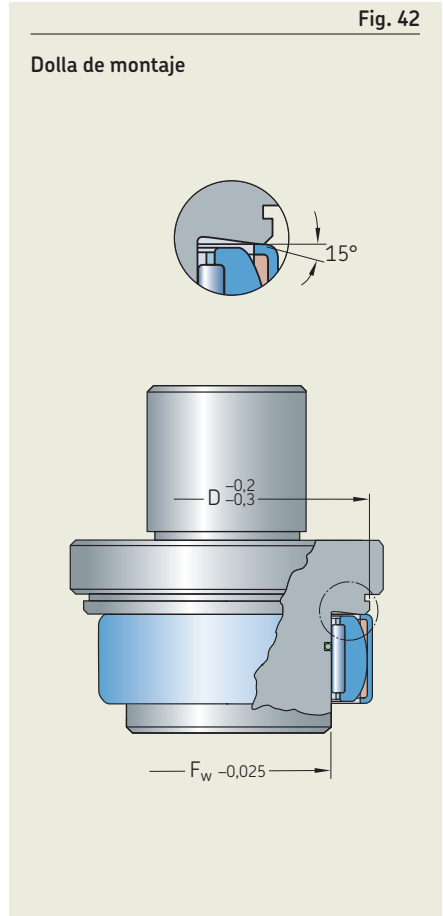


Tabla 18

Clases de tolerancia del eje para rodamientos de agujas con aros interior y exterior mecanizados en ejes macizos de acero

Condiciones	Diámetro del eje	Tolerancia dimensional ¹⁾	Tolerancia de variación radial total ²⁾	Ra
—	mm	—	—	μm
Carga giratoria en el aro interior o dirección indeterminada de la carga				
Cargas ligeras y variables ($P \leq 0,05 C$)	≤ 10	k5	IT5/2	0,4
	> 10 a 25	k6	IT5/2	0,8
	> 25 a 100	m6	IT5/2	0,8
Cargas normales a elevadas ($0,05 C < P \leq 0,1 C$)	≤ 25	k5	IT5/2	0,4
	> 25 a 60	m6	IT5/2	0,8
	> 60 a 100	n6	IT5/2	0,8
	> 100 a 400	p6 ³⁾	IT5/2	1,6
Cargas elevadas a muy elevadas ($P > 0,1 C$)	> 50 a 100	n6 ³⁾	IT5/2	0,8
	> 100 a 200	p6 ³⁾	IT5/2	1,6
	> 200	r6 ³⁾	IT5/2	1,6
Carga fija sobre el aro interior				
Fácil desplazamiento axial del aro interior en el eje deseable		g6	IT5/2	1,6
Fácil desplazamiento axial del aro interior en el eje innecesario		h6	IT5/2	1,6

¹⁾ El requisito de recubrimiento (símbolo E de ISO 14405-1) no se muestra, pero se aplica a todas las clases de tolerancia.

²⁾ Los valores indicados son válidos para rodamientos con tolerancias normales.

³⁾ Podría ser necesario usar rodamientos con un juego radial interno superior al normal.

Sistema de designación

		Grupo 1	Grupo 2	Grupo 3	/
--	--	---------	---------	---------	---

Prefijos

R Rodamiento sin aro interior

Designación básica

BK Casquillo de agujas con un extremo cerrado
HK Casquillo de agujas sin fondo
HN Casquillo de agujas sin fondo, completamente lleno de rodillos
IR Aro interior del rodamiento de agujas
K Corona de agujas
LR Aro interior del rodamiento de agujas
NA 48,
NA 49,
NA 69 Rodamiento de agujas con aros mecanizados, con pestañas, con aro interior
NAO Rodamiento de agujas con aros mecanizados, sin pestañas, con aro interior
NK, NKS Rodamiento de agujas con aros mecanizados, con pestañas, sin aro interior
NKI, NKIS Rodamiento de agujas con aros mecanizados, con pestañas, con aro interior
NKIA 59,
NKIB 59 Rodamiento de agujas/de bolas de contacto angular
NKX Rodamiento de agujas/axial de bolas
NKXR Rodamiento de agujas/axial de rodillos cilíndricos
NX Rodamiento de agujas/axial completamente lleno de bolas
PNA Rodamiento de agujas autoalineables
RN Aguja

Sufijos

Grupo 1: Diseño interno

BF Agujas con extremos planos
D Desviaciones o modificaciones en el diseño interno con las mismas dimensiones principales.
 Ejemplo: K 40x45x17 D (Corona de agujas con jaula partida de dos hileras)
DS Corona de agujas partida de una hilera
EGS Aro interior con camino de rodadura rectificadno direccionalmente
VGS Aro interior con camino de rodadura prerrectificado y con tolerancia de mecanizado
ZW Montaje de corona de dos hileras de agujas (jaula de dos hileras)

Grupo 2: Diseño externo (sellos, ranura para anillo elástico, etc.)

AS.. Aro exterior con orificio(s) de lubricación, el número que le sigue indica la cantidad de orificios
ASR.. Aro exterior con ranura anular y orificio(s) de lubricación, el número que le sigue indica la cantidad de orificios
IS.. Aro interior con orificio(s) de lubricación, el número que le sigue indica la cantidad de orificios
ISR.. Aro interior con ranura anular y orificio(s) de lubricación, el número que le sigue indica la cantidad de orificios
RS, .2RS Sello rozante en uno o en ambos lados, respectivamente

- NBR o FKM o PUR para un casquillo de agujas
- NBR para un rodamiento de agujas mecanizado

Z Rodamiento de agujas combinado, rodamiento axial engrasado de fábrica con una cubierta sin orificios de lubricación sobre el diámetro exterior

Grupo 3: Diseño de la jaula

TN Jaula de PA66 reforzada con fibra de vidrio

Grupo 4					
4.1	4.2	4.3	4.4	4.5	4.6

Grupo 4.6: Otras versiones

VG052 Jaula partida de una hilera, de polietersulfona (PES)

Grupo 4.5: Lubricación

SM.. Grasa especial, identificada por los dos números que le siguen

Grupo 4.4: Estabilización

S0 Rodamiento o aro interior estabilizados térmicamente a temperaturas de funcionamiento $\leq 150\text{ °C}$ (300 °F)

S1 Rodamiento o aro interior estabilizados térmicamente a temperaturas de funcionamiento $\leq 200\text{ °C}$ (390 °F)

S2 Rodamiento o aro interior estabilizados térmicamente a temperaturas de funcionamiento $\leq 250\text{ °C}$ (480 °F)

S3 Rodamiento o aro interior estabilizados térmicamente a temperaturas de funcionamiento $\leq 300\text{ °C}$ (570 °F)

Grupo 4.3: Conjuntos de rodamientos, rodamientos apareados

..S Rodamientos apareados para una distribución equivalente de la carga. El número que precede indica la cantidad de rodamientos, p. ej., NK 50/25 TN/2S

Grupo 4.2: Precisión, juego, precarga, funcionamiento silencioso

/SORT.. Grado de tolerancia de las agujas de una corona de agujas; los números que siguen a las letras corresponden a los límites reales en μm , p. ej., /SORT-2-4

CN Juego radial interno normal; solo se utiliza junto con una letra adicional que identifica un rango de juegos reducido o desplazado

H Rango de juegos reducido correspondiente a la mitad superior del rango de juegos real

L Rango de juegos reducido correspondiente a la mitad inferior del rango de juegos real

M Rango de juegos reducido correspondiente a las dos cuartas partes centrales del rango de juegos real

P Rango de juegos desplazado que comprende la mitad superior del rango de juegos real más la mitad inferior del siguiente rango de juegos más grande

R Rango de juegos normal de acuerdo con la norma retirada DIN 620-4

Las anteriores letras H, L, M y P también se utilizan junto con las clases de juego C2, C3, C4.

C2 Juego radial interno inferior al normal

C3 Juego radial interno superior al normal

C4 Juego radial interno superior a C3

G2 Aguja de acuerdo con la normativa ISO 3096 Grado 2

H.. Rodamiento sin aro interior y tolerancia de diámetro interior reducida (debajo de los rodillos), los números que le siguen indican los límites de tolerancia en μm , p. ej., H+27+20

M../M.. Tolerancia del diámetro de las agujas, p. ej., M2/M4 indica una tolerancia del diámetro de -2 a $-4\ \mu\text{m}$

N/M.. Tolerancia del diámetro de las agujas, p. ej., N/M2 indica una tolerancia del diámetro de 0 a $-2\ \mu\text{m}$

P5 Tolerancias dimensionales y geométricas hasta clase P5

P6 Tolerancias dimensionales y geométricas hasta clase P6

P62 P6 + C2

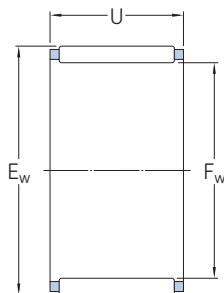
P63 P6 + C3

P6CNR P6 + CNR

Grupo 4.1: Materiales, tratamiento térmico

7.1 Coronas de agujas

F_w 3 – 30 mm



Dimensiones principales			Capacidad de carga básica		Carga límite de fatiga	Velocidades nominales		Masa	Designación	Sellos radiales de eje asociados ¹⁾	
F_w	E_w	U	dinámica C	estática C_0	P_u	Velocidad de referencia	Velocidad límite			Un solo labio	Doble labio
mm			kN		kN	r. p. m.		g	–	–	
3	5	7	1,51	1,34	0,134	40 000	45 000	0,3	K 3x5x7 TN	–	–
	5	9	1,68	1,53	0,153	40 000	45 000	0,4	► K 3x5x9 TN	–	–
4	7	7	1,72	1,32	0,137	36 000	43 000	0,5	K 4x7x7 TN	–	–
	7	10	2,29	1,9	0,204	36 000	43 000	0,7	K 4x7x10 TN	–	–
5	8	8	2,29	2	0,212	36 000	40 000	0,7	K 5x8x8 TN	–	–
	8	10	2,92	2,7	0,29	36 000	40 000	0,9	► K 5x8x10 TN	–	–
6	9	8	2,55	2,36	0,25	34 000	38 000	0,8	K 6x9x8 TN	–	–
	9	10	3,3	3,2	0,345	34 000	38 000	1,1	K 6x9x10 TN	–	–
7	10	8	2,81	2,75	0,29	32 000	36 000	0,9	K 7x10x8 TN	–	–
	10	10	3,58	3,75	0,415	32 000	36 000	1	K 7x10x10 TN	–	–
8	11	10	3,8	4,25	0,465	32 000	36 000	1,2	K 8x11x10 TN	–	–
	11	13	5,01	5,85	0,67	32 000	36 000	1,7	K 8x11x13 TN	–	–
	12	10	4,84	4,75	0,54	30 000	34 000	2	K 8x12x10 TN	G 8x12x3	–
9	12	10	4,4	5,2	0,57	30 000	34 000	1,5	K 9x12x10 TN	–	–
10	13	10	4,57	5,7	0,63	28 000	32 000	1,6	► K 10x13x10 TN	–	–
	13	13	5,94	8	0,9	28 000	32 000	2,3	K 10x13x13 TN	–	–
	14	10	5,61	6,1	0,695	28 000	32 000	2,5	K 10x14x10 TN	G 10x14x3	–
	14	13	7,21	8,5	0,98	28 000	32 000	4,6	K 10x14x13 TN	G 10x14x3	–
12	15	10	4,73	6,2	0,695	26 000	30 000	2,9	K 12x15x10 TN	–	–
	15	13	6,16	8,65	0,98	26 000	30 000	2,3	K 12x15x13 TN	–	–
14	17	13	9,13	10,4	1,22	26 000	30 000	4,9	K 12x17x13 TN	–	–
	18	12	9,52	10	1,18	26 000	30 000	6	K 12x18x12 TN	G 12x18x3	SD 12x18x3
14	18	10	6,93	8,65	1	24 000	28 000	4	K 14x18x10	–	–
	18	13	7,92	10,2	1,18	24 000	28 000	6,5	K 14x18x13	–	–
	18	15	9,13	12,5	1,46	24 000	28 000	5	K 14x18x15 TN	–	–
	18	17	10,5	14,6	1,7	24 000	28 000	8	K 14x18x17	–	–
15	19	13	8,25	11,2	1,29	24 000	28 000	7	► K 15x19x13	–	–
	19	17	10,8	15,6	1,86	24 000	28 000	9,5	► K 15x19x17	–	–
	21	15	13,8	16,3	2	24 000	26 000	11	K 15x21x15	G 15x21x3	SD 15x21x3
	21	21	18,7	24,5	3	24 000	26 000	17	K 15x21x21	G 15x21x3	SD 15x21x3

► Producto popular

¹⁾ Para obtener más información → skf.com/seals

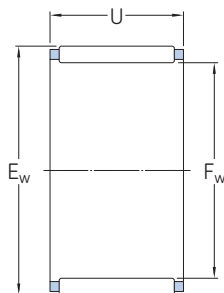
Dimensiones principales			Capacidad de carga		Carga límite de fatiga P _u	Velocidades nominales		Masa	Designación	Sellos radiales de eje asociados ¹⁾		
F _w	E _w	U	dinámica C	estática C ₀		Velocidad de referencia	Velocidad límite			Un solo labio	Doble labio	
mm			kN		kN	r. p. m.		g	–	–		
16	20	10	7,48	10	1,16	24 000	26 000	5,5	K 16x20x10	–	–	
	20	13	8,58	12	1,37	24 000	26 000	7,5	K 16x20x13	–	–	
	20	17	11,2	17	2	24 000	26 000	10	K 16x20x17	–	–	
	22	12	11	12,5	1,5	22 000	26 000	10	K 16x22x12	G 16x22x3	SD 16x22x3	
	22	16	14,2	17,6	2,12	22 000	26 000	12	K 16x22x16	G 16x22x3	SD 16x22x3	
	22	20	17,6	22,8	2,8	22 000	26 000	17	K 16x22x20	G 16x22x3	SD 16x22x3	
	24	20	20,5	23,6	2,9	22 000	24 000	22	K 16x24x20	G 16x24x3	SD 16x24x3	
	17	21	10	7,81	10,8	1,22	22 000	26 000	5,5	K 17x21x10	–	–
	18	24	12	12,1	15	1,8	20 000	24 000	12	K 18x24x12	G 18x24x3	SD 18x24x3
19	23	13	9,13	13,7	1,6	20 000	24 000	8	K 19x23x13	–	–	
20	24	10	8,58	12,9	1,46	20 000	22 000	6,5	K 20x24x10	–	–	
	24	13	9,52	14,6	1,66	20 000	22 000	9	K 20x24x13	–	–	
	24	17	12,5	20,8	2,4	20 000	22 000	12	K 20x24x17	–	–	
26	17	18,3	26	3,2	19 000	22 000	16	K 20x26x17	G 20x26x4	SD 20x26x4		
	26	20	20,1	29	3,6	19 000	22 000	19	▶ K 20x26x20	G 20x26x4	SD 20x26x4	
	28	20	22,9	28,5	3,45	18 000	20 000	27	K 20x28x20	G 20x28x4	SD 20x28x4	
28	25	29,2	39	4,9	18 000	20 000	32	▶ K 20x28x25	G 20x28x4	SD 20x28x4		
	30	30	34,1	41,5	5,2	17 000	20 000	49	K 20x30x30	–	–	
21	25	13	9,68	15,3	1,76	19 000	22 000	9	K 21x25x13	–	–	
22	26	10	8,8	13,7	1,56	18 000	20 000	7,5	▶ K 22x26x10	–	–	
	26	13	10,1	16,3	1,86	18 000	20 000	9,5	K 22x26x13	–	–	
	26	17	13,2	22,8	2,7	18 000	20 000	12	K 22x26x17	–	–	
28	17	18,3	27	3,25	17 000	20 000	18	K 22x28x17	G 22x28x4	SD 22x28x4		
	29	16	19,4	25,5	3,05	17 000	19 000	16	K 22x29x16	–	–	
	30	15	19	23,6	2,8	17 000	19 000	18	K 22x30x15 TN	G 22x30x4	SD 22x30x4	
23	35	16	24,2	23,2	2,9	15 000	17 000	29	K 23x35x16 TN	–	–	
24	28	10	9,35	15	1,73	17 000	19 000	8,5	K 24x28x10	–	–	
	28	13	10,6	18	2,08	17 000	19 000	10	K 24x28x13	–	–	
	30	17	18,7	27,5	3,4	16 000	18 000	19	K 24x30x17	–	–	
25	29	10	9,52	15,6	1,8	16 000	18 000	8,5	K 25x29x10	–	–	
	29	13	10,8	18,6	2,16	16 000	18 000	11	K 25x29x13	–	–	
	30	17	17,9	30,5	3,6	16 000	18 000	16	K 25x30x17	–	–	
30	20	20,9	36,5	4,4	16 000	18 000	18	K 25x30x20	–	–		
	32	16	19,8	27,5	3,35	15 000	17 000	21	K 25x32x16	G 25x32x4	–	
	33	20	27,5	38	4,65	15 000	17 000	33	K 25x33x20	G 25x33x4	SD 25x33x4	
35	30	44,6	62	7,8	15 000	17 000	65	▶ K 25x35x30	G 25x35x4	SD 25x35x4		
26	30	13	11,2	19,6	2,28	16 000	18 000	11	K 26x30x13	–	–	
28	33	13	14,7	24,5	2,85	14 000	16 000	13	K 28x33x13	–	–	
	33	17	19	33,5	4,05	14 000	16 000	17	K 28x33x17	–	–	
30	35	13	15,1	25,5	3	13 000	15 000	14	K 30x35x13	–	–	
	35	17	18,7	34	4,05	13 000	15 000	19	K 30x35x17	–	–	
	35	27	29,2	60	7,35	13 000	15 000	30	K 30x35x27	–	–	
37	18	25,1	39	4,65	13 000	15 000	30	K 30x37x18	G 30x37x4	SD 30x37x4		
	40	30	46,8	69,5	8,65	12 000	14 000	73	K 30x40x30	G 30x40x4	SD 30x40x4	

▶ Producto popular

¹⁾ Para obtener más información → skf.com/seals

7.1 Coronas de agujas

F_w 32 – 100 mm



Dimensiones principales			Capacidad de carga básica		Carga límite de fatiga	Velocidades nominales		Masa	Designación	Sellos radiales de eje asociados ¹⁾	
F _w	E _w	U	dinámica C	estática C ₀	P _u	Velocidad de referencia	Velocidad límite			Un solo labio	Doble labio
mm			kN		kN	r. p. m.		g	–	–	
32	37	13	14,7	25,5	3	13 000	14 000	18	K 32x37x13	–	–
	37	17	19	35,5	4,25	13 000	14 000	19	K 32x37x17	–	–
	38	20	25,1	45	5,6	12 000	14 000	30	K 32x38x20	–	–
	40	25	35,8	58,5	7,2	12 000	14 000	49	K 32x40x25	–	–
35	40	13	15,4	28	3,25	12 000	13 000	19	K 35x40x13	–	–
	40	17	19,8	39	4,65	12 000	13 000	21	K 35x40x17	–	–
	40	27	23,8	49	6	12 000	13 000	39	K 35x40x27 TN	–	–
	42	16	23,3	37,5	4,5	11 000	13 000	34	K 35x42x16	G 35x42x4	SD 35x42x4
	42	18	26,4	44	5,3	11 000	13 000	34	K 35x42x18	G 35x42x4	SD 35x42x4
	45	20	35,2	50	6,2	11 000	12 000	56	K 35x45x20	G 35x45x4	SD 35x45x4
37	42	17	21,6	43	5,2	11 000	13 000	22	K 37x42x17	–	–
38	43	17	19,8	39	4,65	11 000	12 000	29	K 38x43x17	–	–
	46	32	52,3	100	12,5	10 000	12 000	76	K 38x46x32	–	–
40	45	17	20,5	41,5	5	10 000	12 000	31	K 40x45x17	–	–
	45	27	31,4	73,5	9	10 000	12 000	46	K 40x45x27	–	–
	48	20	34,7	58,5	7,35	10 000	11 000	49	► K 40x48x20	–	–
42	47	17	20,9	43	5,2	10 000	11 000	32	K 42x47x17	–	–
	50	20	33,6	57	7,1	9 500	11 000	53	K 42x50x20	–	–
43	48	17	20,9	43	5,2	9 500	11 000	30	K 43x48x17	–	–
45	50	17	21,6	46,5	5,6	9 000	10 000	34	K 45x50x17	–	–
	50	27	33	81,5	10	9 000	10 000	52	K 45x50x27	–	–
	53	28	49,5	98	12,2	9 000	10 000	81	K 45x53x28	–	–
47	52	17	22,4	49	6	9 000	10 000	35	K 47x52x17	–	–
50	55	20	25,5	60	7,2	8 500	9 500	43	► K 50x55x20	–	–
	55	30	37,4	98	12	8 500	9 500	65	K 50x55x30	–	–
	57	18	31,9	64	7,8	8 000	9 000	47	K 50x57x18	–	–
	58	25	41,8	81,5	10,2	8 000	9 000	90	K 50x58x25	G 50x58x4	SD 50x58x4
55	60	20	27	67	8,15	7 500	8 500	40	K 55x60x20	–	–
	60	30	39,6	108	13,4	7 500	8 500	71	K 55x60x30	–	–
	62	18	34,1	71	8,5	7 500	8 500	52	K 55x62x18	–	–
	63	32	59,4	129	16,3	7 500	8 500	102	K 55x63x32	G 55x63x5	–

► Producto popular

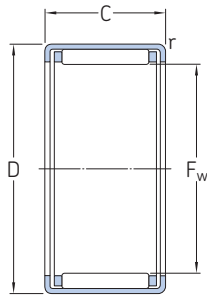
¹⁾ Para obtener más información → skf.com/seals

Dimensiones principales			Capacidad de carga		Carga límite de fatiga P _u	Velocidades nominales		Masa	Designación	Sellos radiales de eje asociados ¹⁾	
F _w	E _w	U	dinámica C	estática C ₀		Velocidad de referencia	Velocidad límite			Un solo labio	Doble labio
mm			kN		kN	r. p. m.		g	–	–	
60	65	20	28,1	72	8,8	7 000	8 000	52	K 60x65x20	–	–
	68	25	51,2	112	14	6 700	7 500	89		K 60x68x25	–
65	73	30	53,9	125	15,6	6 300	7 000	141	▶ K 65x73x30	–	–
70	76	20	34,1	86,5	10,6	6 000	6 700	71	K 70x76x20	–	–
	78	30	57,2	137	17	6 000	6 700	148		K 70x78x30	G 70x78x5
75	83	23	47,3	110	13,7	5 300	6 300	124	K 75x83x23	–	–
80	88	30	68,2	176	22	5 000	6 000	138	K 80x88x30	–	–
85	92	20	42,9	108	13,2	4 800	5 600	102	K 85x92x20	–	–
90	97	20	42,9	114	13,7	4 500	5 300	109	K 90x97x20	–	–
	98	30	64,4	173	21,6	4 500	5 300	172		K 90x98x30	–
95	103	30	66	180	22,8	4 300	5 000	165	K 95x103x30	–	–
100	108	27	55	143	17,6	4 000	4 800	185	K 100x108x27	–	–

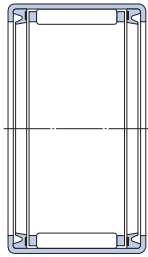
▶ Producto popular
¹⁾ Para obtener más información → skf.com/seals

7.2 Casquillos de agujas

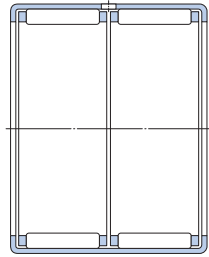
F_w 3–17 mm



HK



HK ...2RS



HK (de dos hileras)

Dimensiones principales			Capacidad de carga básica		Carga límite de fatiga	Velocidades nominales		Masa	Designación
F_w	D	C	dinámica C	estática C_0	P_u	Velocidad de referencia	Velocidad límite		
mm			kN		kN	r. p. m.		g	–
3	6,5	6	1,23	0,88	0,088	24 000	26 000	1	▶ HK 0306 TN
4	8	8	1,76	1,37	0,14	22 000	26 000	2	▶ HK 0408
5	9	9	2,38	2,08	0,22	22 000	24 000	2	▶ HK 0509
6	10	8	2,01	1,73	0,18	20 000	22 000	2,1	▶ HK 0608
	10	9	2,81	2,7	0,285	20 000	22 000	2,5	HK 0609
7	11	9	3,03	3,05	0,325	20 000	22 000	2,6	HK 0709
8	12	8	2,7	2,75	0,285	19 000	22 000	2,7	▶ HK 0808
	12	10	3,69	4,05	0,44	19 000	22 000	3	▶ HK 0810
	12	12	2,7	2,75	0,285	–	13 000	3,3	▶ HK 0812.2RS
9	13	8	3,52	3,9	0,415	18 000	20 000	3	▶ HK 0908
	13	10	4,13	4,8	0,53	18 000	20 000	4	▶ HK 0910
	13	12	5,12	6,4	0,72	18 000	20 000	4,6	HK 0912
10	14	10	4,29	5,3	0,57	18 000	20 000	4,1	HK 1010
	14	12	5,39	6,95	0,78	18 000	20 000	4,8	▶ HK 1012
	14	14	4,29	5,3	0,57	–	12 000	4,6	▶ HK 1014.2RS
	14	15	6,6	9	1,02	18 000	20 000	6	▶ HK 1015
12	16	10	4,84	6,4	0,71	16 000	18 000	4,6	▶ HK 1210
	18	12	6,27	7,35	0,85	16 000	18 000	9,5	▶ HK 1212
	18	16	6,27	7,35	0,85	–	10 000	11	▶ HK 1216.2RS
13	19	12	6,6	8	0,915	16 000	17 000	10,5	▶ HK 1312
14	20	12	6,82	8,65	0,98	15 000	17 000	10,5	▶ HK 1412
15	21	12	7,65	9,5	1,08	15 000	16 000	11	▶ HK 1512
	21	16	10,1	14,6	1,7	15 000	16 000	15	▶ HK 1516
	21	22	13	20	2,28	15 000	16 000	20	▶ HK 1522 ¹⁾
16	22	12	7,37	9,8	1,12	14 000	16 000	12	▶ HK 1612
	22	16	10,5	15,6	1,8	14 000	16 000	16	▶ HK 1616
	22	20	10,5	15,6	1,8	–	9 000	18	HK 1620.2RS
	22	22	12,8	19,6	2,24	14 000	16 000	24	▶ HK 1622 ¹⁾
17	23	12	7,65	10,6	1,2	14 000	15 000	13	▶ HK 1712

▶ Producto popular

¹⁾ Dos hileras, aro exterior con un orificio de lubricación.

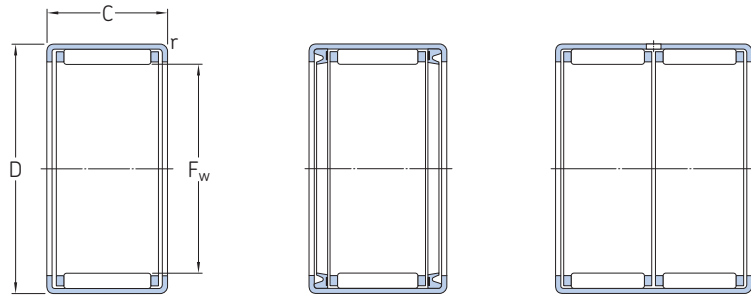
Dimensiones		Aros interiores asociados ¹⁾		Sellos radiales de eje asociados ²⁾	
F _w	r mín.	Serie IR	Serie LR	Un solo labio	Doble labio
mm					
3	0,3	-	-	-	-
4	0,3	-	-	G 4x8x2 S	-
5	0,4	-	-	G 5x9x2 S	-
6	0,4	-	-	G 6x10x2 S	-
	0,4	-	-	G 6x10x2 S	-
7	0,4	-	-	G 7x11x2 S	-
8	0,4	-	-	G 8x12x3	-
	0,4	IR 5x8x12	-	G 8x12x3	-
	0,4	-	-	-	-
9	0,4	-	-	G 9x13x3	-
	0,4	-	-	G 9x13x3	-
	0,4	IR 6x9x12	-	G 9x13x3	-
10	0,4	IR 7x10x10.5	LR 7x10x10.5	G 10x14x3	-
	0,4	IR 7x10x12	-	G 10x14x3	-
	0,4	-	-	-	-
	0,4	IR 7x10x16	-	G 10x14x3	-
12	0,4	IR 8x12x10.5	LR 8x12x10.5	G 12x16x3	-
	0,8	IR 8x12x12.5	LR 8x12x12.5	G 12x18x3	SD 12x18x3
	0,8	-	-	-	-
13	0,8	IR 10x13x12.5	LR 10x13x12.5	G 13x19x3	-
14	0,8	IR 10x14x13	-	G 14x20x3	SD 14x20x3
15	0,8	IR 12x15x12.5	LR 12x15x12.5	G 15x21x3	SD 15x21x3
	0,8	IR 12x15x16.5	LR 12x15x16.5	G 15x21x3	SD 15x21x3
	0,8	IR 12x15x22.5	LR 12x15x22.5	G 15x21x3	SD 15x21x3
16	0,8	IR 12x16x13	-	G 16x22x3	SD 16x22x3
	0,8	IR 12x16x16	-	G 16x22x3	SD 16x22x3
	0,8	-	-	-	-
	0,8	IR 12x16x22	-	G 16x22x3	SD 16x22x3
17	0,8	-	-	G 17x23x3	SD 17x23x3

¹⁾ Para obtener más información → Aros interiores de rodamientos de agujas, página 593

²⁾ Para obtener más información → skf.com/seals

7.2 Casquillos de agujas

F_w 18 – 30 mm



HK

HK ...2RS

HK (de dos hileras)

Dimensiones principales	Capacidad de carga básica		Carga límite de fatiga	Velocidades nominales		Masa	Designación			
	F _w	D		C	Carga dinámica C			Carga estática C ₀	P _u	Velocidad de referencia
mm				kN	kN	kN	r. p. m.	g	–	
18	24	24	12	7,92	11,2	1,27	13 000	15 000	13	▶ HK 1812 ▶ HK 1816.2RS ▶ HK 1816
	24	24	16	7,92	11,2	1,27	–	8 500	15	
	24	24	16	11,2	17,6	2,04	13 000	15 000	18	
20	26	26	10	6,16	8,5	0,93	12 000	14 000	12	▶ HK 2010 ▶ HK 2012 ▶ HK 2016.2RS
	26	26	12	8,42	12,5	1,4	12 000	14 000	14	
	26	26	16	8,42	12,5	1,4	–	8 000	18	
22	26	26	16	12,3	20,4	2,36	12 000	14 000	19	▶ HK 2016 ▶ HK 2020.2RS ▶ HK 2020
	26	26	20	12,3	20,4	2,36	–	8 000	23	
	26	26	20	15,1	26,5	3,15	12 000	14 000	24	
	26	26	30	20,9	40,5	4,75	12 000	14 000	35	
25	28	28	10	7,21	10,6	1,2	11 000	12 000	13	▶ HK 2210 ▶ HK 2212 ▶ HK 2216.2RS
	28	28	12	8,8	13,7	1,56	11 000	12 000	15	
	28	28	16	8,8	13,7	1,56	–	7 500	18	
	28	28	16	13	22,4	2,6	11 000	12 000	21	
	28	28	20	13	22,4	2,6	–	7 500	23	
	28	28	20	15,7	29	3,45	11 000	12 000	26	
28	32	32	12	10,5	15,3	1,76	9 500	11 000	20	▶ HK 2512 ▶ HK 2516.2RS ▶ HK 2516
	32	32	16	10,5	15,3	1,76	–	6 700	27	
	32	32	16	15,1	24	2,85	9 500	11 000	25	
	32	32	20	15,1	24	2,85	–	6 700	31	
	32	32	20	19	32,5	4	9 500	11 000	33	
	32	32	26	24,2	45	5,5	9 500	11 000	44	
	32	32	30	24,2	45	5,5	–	6 700	47	
	32	32	38	33	65,5	8	9 500	11 000	64	
	32	32	38	33	65,5	8	9 500	11 000	64	
30	35	35	16	15,7	26,5	3,15	9 000	9 500	26,5	▶ HK 2816 ▶ HK 2820.2RS ▶ HK 2820
	35	35	20	15,7	26,5	3,15	–	6 300	34	
	35	35	20	20,1	36,5	4,4	9 000	9 500	36	
30	37	37	12	11,7	18,3	2,12	8 000	9 000	23	▶ HK 3012 ▶ HK 3016.2RS ▶ HK 3016
	37	37	16	11,7	18,3	2,12	–	5 600	31	
	37	37	16	16,5	29	3,4	8 000	9 000	31	
	37	37	20	20,9	40	4,75	8 000	9 000	38	
	37	37	26	27	54	6,55	8 000	9 000	51	
	37	37	38	35,8	80	9,5	8 000	9 000	76	

▶ Producto popular

¹⁾ Dos hileras, aro exterior con un orificio de lubricación.

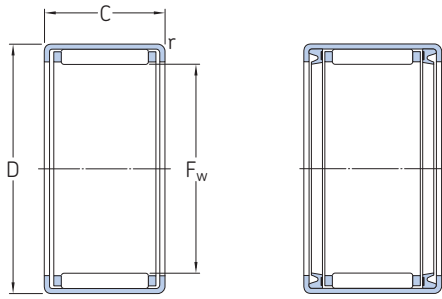
Dimensiones		Aros interiores asociados ¹⁾		Sellos radiales de eje asociados ²⁾	
F _w	r mín.	Serie IR	Serie LR	Un solo labio	Doble labio
		mm			
18	0,8	–	LR 15x18x12.5	G 18x24x3	SD 18x24x3
	0,8	IR 15x18x16.5	LR 15x18x16.5	–	–
	0,8	IR 15x18x16.5	LR 15x18x16.5	G 18x24x3	SD 18x24x3
20	0,8	–	–	G 20x26x4	SD 20x26x4
	0,8	IR 15x20x13	–	G 20x26x4	SD 20x26x4
	0,8	IR 17x20x16.5	LR 17x20x16.5	–	–
	0,8	IR 17x20x16.5	LR 17x20x16.5	G 20x26x4	SD 20x26x4
	0,8	IR 17x20x20.5	LR 17x20x20.5	–	–
	0,8	IR 17x20x20.5	LR 17x20x20.5	G 20x26x4	SD 20x26x4
	0,8	IR 17x20x30.5	LR 17x20x30.5	G 20x26x4	SD 20x26x4
22	0,8	–	–	G 22x28x4	SD 22x28x4
	0,8	IR 17x22x13	–	G 22x28x4	SD 22x28x4
	0,8	IR 17x22x23	–	–	–
	0,8	IR 17x22x23	–	G 22x28x4	SD 22x28x4
	0,8	IR 17x22x23	–	–	–
	0,8	IR 17x22x23	–	G 22x28x4	SD 22x28x4
25	0,8	–	LR 20x25x12.5	G 25x32x4	–
	0,8	IR 20x25x17	LR 20x25x16.5	–	–
	0,8	IR 20x25x17	LR 20x25x16.5	G 25x32x4	–
	0,8	IR 20x25x20.5	LR 20x25x20.5	–	–
	0,8	IR 20x25x20.5	LR 20x25x20.5	G 25x32x4	–
	0,8	IR 20x25x26.5	LR 20x25x26.5	G 25x32x4	–
	0,8	IR 20x25x30	–	–	–
	0,8	IR 20x25x38.5	LR 20x25x38.5	G 25x32x4	–
28	0,8	IR 22x28x17	–	G 28x35x4	SD 28x35x4
	0,8	IR 22x28x20.5	LR 22x28x20.5	–	–
	0,8	IR 22x28x20.5	LR 22x28x20.5	G 28x35x4	SD 28x35x4
30	0,8	–	LR 25x30x12.5	G 30x37x4	SD 30x37x4
	0,8	IR 25x30x17	LR 25x30x16.5	–	–
	0,8	IR 25x30x17	LR 25x30x16.5	G 30x37x4	SD 30x37x4
	0,8	IR 25x30x20.5	LR 25x30x20.5	G 30x37x4	SD 30x37x4
	0,8	IR 25x30x26.5	LR 25x30x26.5	G 30x37x4	SD 30x37x4
	0,8	IR 25x30x38.5	LR 25x30x38.5	G 30x37x4	SD 30x37x4

¹⁾ Para obtener más información → Aros interiores de rodamientos de agujas, página 593

²⁾ Para obtener más información → skf.com/seals

7.2 Casquillos de agujas

F_w 35 – 60 mm



HK

HK...2RS

Dimensiones principales			Capacidad de carga básica		Carga límite de fatiga	Velocidades nominales		Masa	Designación
F _w	D	C	dinámica C	estática C ₀	P _u	Velocidad de referencia	Velocidad límite		
mm			kN		kN	r. p. m.		g	–
35	42	12	12,5	21,6	2,45	7 000	8 000	27	▶ HK 3512
	42	16	17,9	34	4	7 000	8 000	36	▶ HK 3516
	42	20	17,9	34	4	–	5 000	41	HK 3520.2RS
	42	20	22,9	46,5	5,6	7 000	8 000	44	▶ HK 3520
40	47	12	13,4	24,5	2,8	6 300	7 000	30	▶ HK 4012
	47	16	14,5	27,5	3,15	–	4 500	37	HK 4016.2RS
	47	16	19	39	4,55	6 300	7 000	39	▶ HK 4016
	47	20	19	39	4,55	–	4 500	48	HK 4020.2RS
	47	20	24,2	53	6,4	6 300	7 000	54	▶ HK 4020
	45	52	12	14,2	27,5	3,2	5 600	6 300	33
45	52	16	20,5	43	5,1	5 600	6 300	47	▶ HK 4516
	52	20	20,5	43	5,1	–	4 000	54	HK 4520.2RS
	52	20	26	60	7,2	5 600	6 300	56	▶ HK 4520
50	58	20	29,2	63	7,8	5 000	5 600	70	▶ HK 5020
	58	24	29,2	63	7,8	–	3 600	81	HK 5024.2RS
	58	25	36,9	85	10,6	5 000	5 600	85	▶ HK 5025
55	63	20	30,3	67	8,3	4 500	5 000	74	▶ HK 5520
	63	28	41,8	104	12,9	4 500	5 000	105	HK 5528
60	68	12	17,6	32	3,8	4 300	4 800	49	HK 6012
	68	20	31,9	75	9,3	4 300	4 800	81	HK 6020
	68	32	51,2	137	17	4 300	4 800	136	HK 6032

7.2



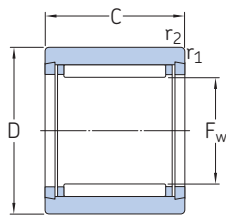
Dimensiones		Aros interiores asociados ¹⁾		Sellos radiales de eje asociados ²⁾	
F _w	r mín.	Serie IR	Serie LR	Un solo labio	Doble labio
		mm			
35	0,8	–	LR 30x35x12.5	G 35x42x4	SD 35x42x4
	0,8	IR 30x35x17	LR 30x35x16.5	G 35x42x4	SD 35x42x4
	0,8	IR 30x35x20.5	LR 30x35x20.5	–	–
	0,8	IR 30x35x20.5	LR 30x35x20.5	G 35x42x4	SD 35x42x4
40	0,8	–	LR 35x40x12.5	G 40x47x4	SD 40x47x4
	0,8	IR 35x40x20	LR 35x40x16.5	–	–
	0,8	IR 35x40x20	LR 35x40x16.5	G 40x47x4	SD 40x47x4
	0,8	IR 35x40x20.5	LR 35x40x20.5	–	–
	0,8	IR 35x40x20.5	LR 35x40x20.5	G 40x47x4	SD 40x47x4
45	0,8	–	–	G 45x52x4	SD 45x52x4
	0,8	IR 40x45x17	LR 40x45x16.5	G 45x52x4	SD 45x52x4
	0,8	IR 40x45x20.5	LR 40x45x20.5	–	–
	0,8	IR 40x45x20.5	–	G 45x52x4	SD 45x52x4
50	0,8	–	LR 45x50x20.5	G 50x58x4	SD 50x58x4
	0,8	IR 45x50x25.5	LR 45x50x25.5	–	–
	0,8	IR 45x50x25.5	LR 45x50x25.5	G 50x58x4	SD 50x58x4
55	0,8	–	LR 50x55x20.5	G 55x63x5	–
	0,8	–	–	G 55x63x5	–
60	0,8	–	–	–	–
	0,8	–	–	–	–
	0,8	–	–	–	–

¹⁾ Para obtener más información → *Aros interiores de rodamientos de agujas*, página 593

²⁾ Para obtener más información → skf.com/seals

7.3 Rodamientos de agujas con aros mecanizados con pestañas, sin aro interior

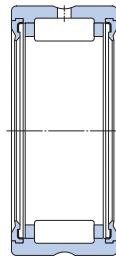
F_w 5–19 mm



NK ($F_w \leq 10$ mm)



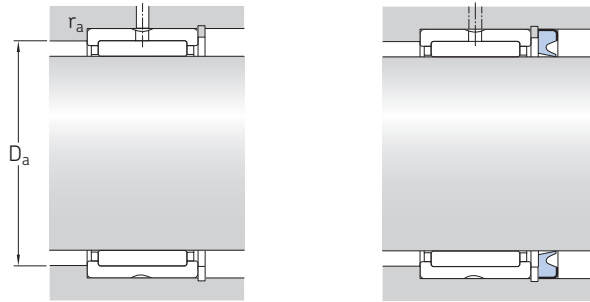
NK ($F_w \geq 12$ mm)
RNA 49
RNA 69



RNA 49...2RS

Dimensiones principales			Capacidad de carga básica		Carga límite de fatiga	Velocidades nominales		Masa	Designación
F_w	D	C	dinámica C	estática C_0	P_u	Velocidad de referencia	Velocidad límite		
mm			kN		kN	r. p. m.		kg	–
5	10	10	2,29	2	0,212	36 000	40 000	0,0031	▶ NK 5/10 TN ▶ NK 5/12 TN
	10	12	2,92	2,7	0,29	36 000	40 000	0,0037	
6	12	10	2,55	2,36	0,25	34 000	38 000	0,0047	▶ NK 6/10 TN ▶ NK 6/12 TN
	12	12	3,3	3,2	0,345	34 000	38 000	0,0057	
7	14	10	2,81	2,75	0,29	32 000	36 000	0,0069	NK 7/10 TN NK 7/12 TN
	14	12	3,58	3,75	0,415	32 000	36 000	0,0082	
8	15	12	3,8	4,25	0,465	32 000	36 000	0,0087	▶ NK 8/12 TN ▶ NK 8/16 TN
	15	16	5,01	5,85	0,67	32 000	36 000	0,012	
9	16	12	4,4	5,2	0,57	30 000	34 000	0,01	▶ NK 9/12 TN NK 9/16 TN
	16	16	5,72	7,2	0,815	30 000	34 000	0,013	
10	17	12	4,57	5,7	0,63	28 000	32 000	0,01	▶ NK 10/12 TN ▶ NK 10/16 TN
	17	16	5,94	8	0,9	28 000	32 000	0,013	
12	19	12	6,71	8,15	0,965	26 000	30 000	0,012	▶ NK 12/12 ▶ NK 12/16
	19	16	9,13	12	1,43	26 000	30 000	0,016	
14	22	13	7,37	8,15	0,965	–	12 000	0,016	▶ RNA 4900.2RS ▶ RNA 4900 ▶ NK 14/16
	22	13	8,8	10,4	1,22	24 000	28 000	0,017	
	22	16	10,2	12,5	1,5	24 000	28 000	0,021	
	22	20	12,8	16,6	2	24 000	28 000	0,026	
15	23	16	11	14	1,66	24 000	26 000	0,022	▶ NK 15/16 ▶ NK 15/20
	23	20	13,8	18,3	2,2	24 000	26 000	0,027	
16	24	13	8,09	9,65	1,14	–	11 000	0,018	▶ RNA 4901.2RS ▶ RNA 4901 ▶ NK 16/16
	24	13	9,9	12,2	1,46	22 000	26 000	0,017	
	24	16	11,7	15,3	1,8	22 000	26 000	0,022	
	24	20	14,5	20	2,4	22 000	26 000	0,028	
17	24	22	16,1	23,2	2,75	22 000	26 000	0,031	▶ NK 16/20 ▶ RNA 6901
	24	22	16,1	23,2	2,75	22 000	26 000	0,031	
17	25	16	12,1	16,6	1,96	22 000	26 000	0,024	▶ NK 17/16 ▶ NK 17/20
	25	20	15,1	22	2,65	22 000	26 000	0,03	
18	26	16	12,8	17,6	2,12	22 000	24 000	0,025	▶ NK 18/16 ▶ NK 18/20
	26	20	16,1	23,6	2,85	22 000	24 000	0,031	
19	27	16	13,4	19	2,28	20 000	24 000	0,026	▶ NK 19/16 NK 19/20
	27	20	16,5	25,5	3,05	20 000	24 000	0,032	

▶ Producto popular

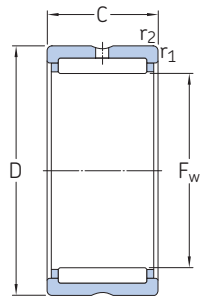


Dimensiones		Dimensiones de resaltes y radios de acuerdo		Sellos radiales de eje asociados ¹⁾		
				Un solo labio	Doble labio	Labio cargado mediante muelle
F _w	r _{1,2} min.	D _a máx.	r _a máx.			
mm		mm		-		
5	0,15	8,8	0,1	G 5x10x2 S	-	-
	0,15	8,8	0,1	G 5x10x2 S	-	-
6	0,15	10,8	0,1	G 6x12x2 S	-	-
	0,15	10,8	0,1	G 6x12x2 S	-	-
7	0,3	12	0,3	G 7x14x2	-	-
	0,3	12	0,3	G 7x14x2	-	-
8	0,3	13	0,3	G 8x15x3	SD 8x15x3	-
	0,3	13	0,3	G 8x15x3	SD 8x15x3	-
9	0,3	14	0,3	G 9x16x3	-	-
	0,3	14	0,3	G 9x16x3	-	-
10	0,3	15	0,3	G 10x17x3	SD 10x17x3	-
	0,3	15	0,3	G 10x17x3	SD 10x17x3	-
12	0,3	17	0,3	G 12x19x3	SD 12x19x3	-
	0,3	17	0,3	G 12x19x3	SD 12x19x3	-
14	0,3	20	0,3	-	-	-
	0,3	20	0,3	G 14x22x3	SD 14x22x3	-
	0,3	20	0,3	G 14x22x3	SD 14x22x3	-
	0,3	20	0,3	G 14x22x3	SD 14x22x3	-
15	0,3	21	0,3	G 15x23x3	SD 15x23x3	-
	0,3	21	0,3	G 15x23x3	SD 15x23x3	-
16	0,3	22	0,3	-	-	-
	0,3	22	0,3	G 16x24x3	SD 16x24x3	-
	0,3	22	0,3	G 16x24x3	SD 16x24x3	-
	0,3	22	0,3	G 16x24x3	SD 16x24x3	-
17	0,3	23	0,3	G 17x25x3	SD 17x25x3	-
	0,3	23	0,3	G 17x25x3	SD 17x25x3	-
18	0,3	24	0,3	G 18x26x4	SD 18x26x4	-
	0,3	24	0,3	G 18x26x4	SD 18x26x4	-
19	0,3	25	0,3	G 19x27x4	SD 19x27x4	-
	0,3	25	0,3	G 19x27x4	SD 19x27x4	-

¹⁾ Para obtener más información → skf.com/seals

7.3 Rodamientos de agujas con aros mecanizados con pestañas, sin aro interior

F_w 20 – 29 mm



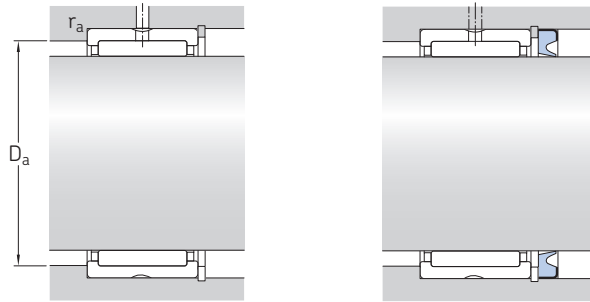
NK(S)
RNA 49
RNA 69



RNA 49 ...2RS

Dimensiones principales			Capacidad de carga básica		Carga límite de fatiga	Velocidades nominales		Masa	Designación
F_w	D	C	dinámica C	estática C_0	P_u	Velocidad de referencia	Velocidad límite		
mm			kN		kN	r. p. m.		kg	–
20	28	13	9,13	12	1,43	–	9 500	0,022	▶ RNA 4902.2RS ▶ RNA 4902 ▶ NK 20/16
	28	13	11,2	15,3	1,83	19 000	22 000	0,022	
	28	16	13,2	19,3	2,28	19 000	22 000	0,027	
	28	20	16,5	25,5	3,05	19 000	22 000	0,034	▶ NK 20/20 ▶ RNA 6902 ▶ NKS 20
	28	23	17,2	27	3,35	19 000	22 000	0,04	
	32	20	23,3	27	3,25	18 000	20 000	0,049	
21	29	16	13,8	20,4	2,45	19 000	22 000	0,028	NK 21/16 NK 21/20
	29	20	17,2	27	3,35	19 000	22 000	0,035	
22	30	13	9,52	12,9	1,53	–	9 000	0,023	RNA 4903.2RS ▶ RNA 4903 ▶ NK 22/16
	30	13	11,4	16,3	1,96	18 000	20 000	0,022	
	30	16	14,2	21,6	2,6	18 000	20 000	0,03	
24	30	20	17,9	29	3,55	18 000	20 000	0,037	▶ NK 22/20 ▶ RNA 6903
	30	23	18,7	30,5	3,75	18 000	20 000	0,042	
	32	16	15,4	24,5	2,9	16 000	19 000	0,032	
32	20	19	32,5	4	16 000	19 000	0,04		
37	20	26	33,5	4	15 000	17 000	0,066		
25	33	16	15,1	24,5	2,9	16 000	18 000	0,033	▶ NK 25/16 ▶ NK 25/20 ▶ RNA 4904.2RS
	33	20	19	32,5	4	16 000	18 000	0,042	
	37	17	19,4	22,4	2,65	–	7 500	0,056	
	37	17	21,6	28	3,35	15 000	17 000	0,052	▶ RNA 4904 ▶ RNA 6904 ▶ NKS 25
	37	30	35,2	53	6,55	15 000	17 000	0,1	
	38	20	27,5	36	4,4	15 000	17 000	0,068	
26	34	16	15,7	26	3,1	15 000	17 000	0,034	▶ NK 26/16 ▶ NK 26/20
	34	20	19,4	34,5	4,25	15 000	17 000	0,042	
28	37	20	22	36,5	4,55	14 000	16 000	0,052	▶ NK 28/20 ▶ NK 28/30 RNA 49/22
	37	30	31,9	60	7,5	14 000	16 000	0,082	
	39	17	23,3	32	3,9	14 000	15 000	0,05	RNA 69/22 NKS 28
	39	30	36,9	57	7,2	14 000	15 000	0,098	
42	20	28,6	39	4,75	13 000	15 000	0,084		
29	38	20	24,6	42,5	5,2	14 000	15 000	0,05	NK 29/20 TN NK 29/30
	38	30	31,9	60	7,5	14 000	15 000	0,084	

▶ Producto popular

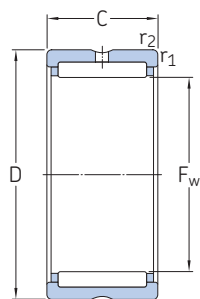


Dimensiones		Dimensiones de resaltes y radios de acuerdo		Sellos radiales de eje asociados ¹⁾		
				Un solo labio	Doble labio	Labio cargado mediante muelle
F _w	r _{1,2} min.	D _a máx.	r _a máx.			
mm		mm		-		
20	0,3	26	0,3	-	-	-
	0,3	26	0,3	G 20x28x4	SD 20x28x4	-
	0,3	26	0,3	G 20x28x4	SD 20x28x4	-
	0,3	26	0,3	G 20x28x4	SD 20x28x4	-
	0,6	28	0,6	-	-	20x32x7 HMS5 RG
21	0,3	27	0,3	G 21x29x4	-	-
	0,3	27	0,3	G 21x29x4	-	-
22	0,3	28	0,3	-	-	-
	0,3	28	0,3	G 22x30x4	SD 22x30x4	-
	0,3	28	0,3	G 22x30x4	SD 22x30x4	-
	0,3	28	0,3	G 22x30x4	SD 22x30x4	-
	0,3	28	0,3	G 22x30x4	SD 22x30x4	-
24	0,3	30	0,3	G 24x32x4	SD 24x32x4	-
	0,3	30	0,3	G 24x32x4	SD 24x32x4	-
	0,6	33	0,6	-	-	24x37x7 HMS5 RG
25	0,3	31	0,3	G 25x33x4	SD 25x33x4	-
	0,3	31	0,3	G 25x33x4	SD 25x33x4	-
	0,3	35	0,3	-	-	-
	0,3	35	0,3	-	-	25x37x5 HMS5 RG
	0,6	34	0,6	-	-	25x38x7 HMS5 RG
26	0,3	32	0,3	G 26x34x4	SD 26x34x4	-
	0,3	32	0,3	G 26x34x4	SD 26x34x4	-
28	0,3	35	0,3	G 28x37x4	-	-
	0,3	35	0,3	G 28x37x4	-	-
	0,3	37	0,3	-	-	-
	0,3	37	0,3	-	-	-
	0,6	38	0,6	-	-	28x42x7 HMS5 RG
29	0,3	36	0,3	G 29x38x4	-	-
	0,3	36	0,3	G 29x38x4	-	-

¹⁾ Para obtener más información → skf.com/seals

7.3 Rodamientos de agujas con aros mecanizados con pestañas, sin aro interior

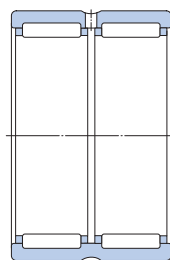
F_w 30 – 43 mm



NK(S)
RNA 49
RNA 69 ($F_w \leq 38$ mm)



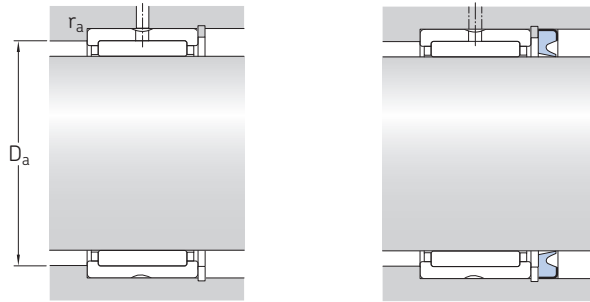
RNA 49 ...2RS



RNA 69 ($F_w \geq 40$ mm)

F_w	Dimensiones principales		Capacidad de carga básica		Carga límite de fatiga	Velocidades nominales		Masa	Designación	
	D	C	dinámica C	estática C_0	P_u	Velocidad de referencia	Velocidad límite	kg		
mm			kN		kN	r. p. m.			–	
30	40	20	25,1	44	5,5	13 000	15 000	0,061	▶ NK 30/20 TN ▶ NK 30/30 TN ▶ RNA 4905.2RS	
	40	30	36,9	72	9	13 000	15 000	0,092		
	42	17	21,6	27,5	3,25	–	6 300	0,06		
		42	17	24,2	34,5	4,15	13 000	15 000	0,061	▶ RNA 4905 ▶ RNA 6905 ▶ NKS 30
		42	30	38	62	7,65	13 000	15 000	0,11	
	45	22	31,9	43	5,3	12 000	14 000	0,1		
32	42	20	26,4	48	6	12 000	14 000	0,064	▶ NK 32/20 TN NK 32/30 RNA 49/28	
	42	30	34,1	65,5	8,3	12 000	14 000	0,1		
	45	17	25,1	36,5	4,4	12 000	14 000	0,073		
		45	30	39,6	65,5	8,3	12 000	14 000	0,14	▶ RNA 69/28 NKS 32
		47	22	34,1	46,5	5,7	12 000	13 000	0,11	
35	45	20	27,5	52	6,55	11 000	13 000	0,069	▶ NK 35/20 TN ▶ NK 35/30 TN ▶ RNA 4906.2RS	
	45	30	40,2	85	10,6	11 000	13 000	0,11		
	47	17	23,3	32	3,8	–	5 600	0,069		
		47	17	25,5	39	4,65	11 000	13 000	0,069	▶ RNA 4906 ▶ RNA 6906 ▶ NKS 35
		47	30	42,9	75	9,3	11 000	13 000	0,13	
	50	22	35,2	50	6,2	11 000	12 000	0,12		
37	47	20	25,1	46,5	5,85	11 000	12 000	0,077	NK 37/20 NK 37/30 NKS 37	
	47	30	36,9	76,5	9,5	11 000	12 000	0,11		
	52	22	36,9	54	6,55	10 000	12 000	0,12		
38	48	20	25,5	49	6,1	11 000	12 000	0,079	▶ NK 38/20 NK 38/30	
	48	30	37,4	80	10	11 000	12 000	0,12		
40	50	20	29,7	60	7,5	10 000	11 000	0,078	▶ NK 40/20 TN ▶ NK 40/30 ▶ RNA 49/32	
	50	30	38	83	10,4	10 000	11 000	0,13		
	52	20	30,8	51	6,3	10 000	11 000	0,089		
		52	36	47,3	90	10,8	10 000	11 000	0,16	▶ RNA 69/32 ▶ NKS 40
		55	22	38	57	7,1	9 500	11 000	0,13	
42	52	20	27	53	6,55	9 500	11 000	0,086	▶ NK 42/20 NK 42/30 RNA 4907.2RS	
	52	30	39,1	86,5	10,8	9 500	11 000	0,13		
	55	20	27	43	5,3	–	4 800	0,11		
		55	20	31,9	54	6,7	9 500	11 000	0,11	RNA 4907 RNA 6907
		55	36	48,4	93	11,4	9 500	11 000	0,19	
43	53	20	27,5	55	6,8	9 500	11 000	0,086	NK 43/20 NK 43/30 NKS 43	
	53	30	40,2	90	11,2	9 500	11 000	0,13		
	58	22	39,1	61	7,5	9 000	10 000	0,14		

▶ Producto popular

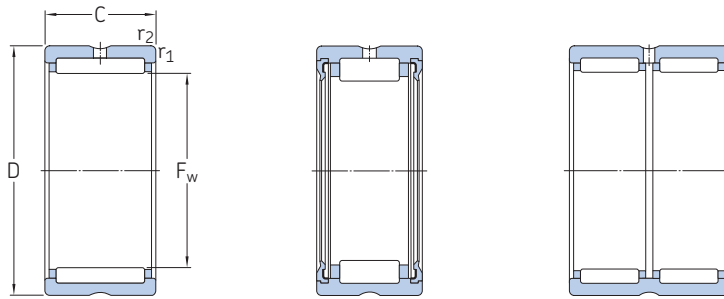


Dimensiones		Dimensiones de resaltes y radios de acuerdo		Sellos radiales de eje asociados ¹⁾		
				Un solo labio	Doble labio	Labio cargado mediante muelle
F _w	r _{1,2} min.	D _a máx.	r _a máx.			
mm		mm		-		
30	0,3	38	0,3	G 30x40x4	SD 30x40x4	-
	0,3	38	0,3	G 30x40x4	SD 30x40x4	-
	0,3	40	0,3	-	-	-
	0,3	40	0,3	-	-	30x42x6 HMS5 RG
	0,3	40	0,3	-	-	30x42x6 HMS5 RG
	0,6	41	0,6	-	-	30x45x7 HMS5 RG
32	0,3	40	0,3	G 32x42x4	SD 32x42x4	-
	0,3	40	0,3	G 32x42x4	SD 32x42x4	-
	0,3	43	0,3	G 32x45x4	-	-
	0,3	43	0,3	G 32x45x4	-	-
	0,6	43	0,6	-	-	32x47x6 HMS5 RG
35	0,3	43	0,3	G 35x45x4	SD 35x45x4	-
	0,3	43	0,3	G 35x45x4	SD 35x45x4	-
	0,3	45	0,3	-	-	-
	0,3	45	0,3	-	-	35x47x6 HMS5 RG
	0,3	45	0,3	-	-	35x47x6 HMS5 RG
	0,6	46	0,6	-	-	35x50x7 HMS5 RG
37	0,3	45	0,3	G 37x47x4	SD 37x47x4	-
	0,3	45	0,3	G 37x47x4	SD 37x47x4	-
	0,6	48	0,6	-	-	37x52x8 HMS4 R
38	0,3	46	0,3	G 38x48x4	SD 38x48x4	-
	0,3	46	0,3	G 38x48x4	SD 38x48x4	-
40	0,3	48	0,3	G 40x50x4	SD 40x50x4	-
	0,3	48	0,3	G 40x50x4	SD 40x50x4	-
	0,6	48	0,6	G 40x52x5	SD 40x52x5	-
	0,6	48	0,6	G 40x52x5	SD 40x52x5	-
	0,6	51	0,6	-	-	40x55x7 HMS5 RG
42	0,3	50	0,3	G 42x52x4	SD 42x52x4	-
	0,3	50	0,3	G 42x52x4	SD 42x52x4	-
	0,6	51	0,6	-	-	-
	0,6	51	0,6	-	-	42x55x7 HMS5 RG
	0,6	51	0,6	-	-	42x55x7 HMS5 RG
	0,6	51	0,6	-	-	42x55x7 HMS5 RG
43	0,3	51	0,3	G 43x53x4	-	-
	0,3	51	0,3	G 43x53x4	-	-
	0,6	53	0,6	-	-	-

¹⁾ Para obtener más información → skf.com/seals

7.3 Rodamientos de agujas con aros mecanizados con pestañas, sin aro interior

F_w 45 – 70 mm



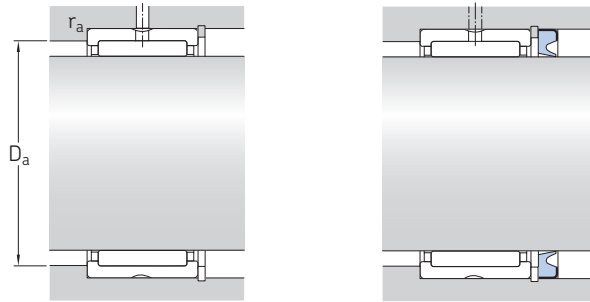
NK(S)
RNA 49

RNA 49 ...2RS

RNA 69

Dimensiones principales			Capacidad de carga básica		Carga límite de fatiga	Velocidades nominales		Masa	Designación
F_w	D	C	dinámica C	estática C_0	P_u	Velocidad de referencia	Velocidad límite		
mm			kN		kN	r. p. m.		kg	–
45	55	20	31,4	65,5	8,3	9 000	10 000	0,085	▶ NK 45/20 TN ▶ NK 45/30 TN ▶ NKS 45
	55	30	45,7	108	13,7	9 000	10 000	0,13	
	60	22	40,2	64	8	8 500	10 000	0,15	
47	57	20	29,2	61	7,65	8 500	10 000	0,095	▶ NK 47/20 ▶ NK 47/30
	57	30	41,8	98	12,5	8 500	10 000	0,14	
48	62	22	36,9	58,5	7,1	–	4 000	0,15	▶ RNA 4908.2RS ▶ RNA 4908 ▶ RNA 6908
	62	22	42,9	71	8,8	8 000	9 500	0,14	
	62	40	67,1	125	15,3	8 000	9 500	0,26	
50	62	25	42,9	91,5	11,2	8 000	9 000	0,15	▶ NK 50/25 TN ▶ NK 50/35 TN ▶ NKS 50
	62	35	58,3	137	17	8 000	9 000	0,21	
	65	22	42,9	72	8,8	8 000	9 000	0,16	
52	68	22	39,1	64	7,8	–	3 800	0,16	▶ RNA 4909.2RS ▶ RNA 4909 ▶ RNA 6909
	68	22	45,7	78	9,65	7 500	8 500	0,18	
	68	40	70,4	137	17	7 500	8 500	0,34	
55	68	25	40,2	88	10,8	7 500	8 500	0,18	▶ NK 55/25 ▶ NK 55/35 ▶ NKS 55
	68	35	52,3	122	15,3	7 500	8 500	0,25	
	72	22	44,6	78	9,8	7 000	8 000	0,22	
58	72	22	40,2	69,5	8,5	–	3 400	0,16	▶ RNA 4910.2RS ▶ RNA 4910 ▶ RNA 6910
	72	22	47,3	85	10,6	7 000	8 000	0,16	
	72	40	73,7	150	18,6	7 000	8 000	0,31	
60	72	25	46,8	110	13,4	6 700	7 500	0,17	▶ NK 60/25 TN ▶ NK 60/35 ▶ NKS 60
	72	35	55	134	17	6 700	7 500	0,26	
	80	28	62,7	104	13,2	6 300	7 500	0,34	
63	80	25	57,2	106	13,2	6 300	7 000	0,26	▶ RNA 4911 ▶ RNA 6911
	80	45	89,7	190	23,2	6 300	7 000	0,47	
65	78	25	44	104	12,7	6 300	7 000	0,22	▶ NK 65/25 ▶ NK 65/35 ▶ NKS 65
	78	35	58,3	146	18,3	6 300	7 000	0,31	
	85	28	66	114	14,6	6 000	6 700	0,36	
68	82	25	44	95	11,8	6 000	6 700	0,24	▶ NK 68/25 ▶ NK 68/35 ▶ RNA 4912
	82	35	60,5	146	18,3	6 000	6 700	0,34	
	85	25	60,5	114	14,3	6 000	6 700	0,28	
	85	45	93,5	204	25	6 000	6 700	0,49	▶ RNA 6912
70	85	25	44,6	98	12,2	6 000	6 700	0,26	▶ NK 70/25 ▶ NK 70/35 ▶ NKS 70
	85	35	61,6	150	19	6 000	6 700	0,37	
	90	28	68,2	120	15,3	5 600	6 300	0,38	

▶ Producto popular

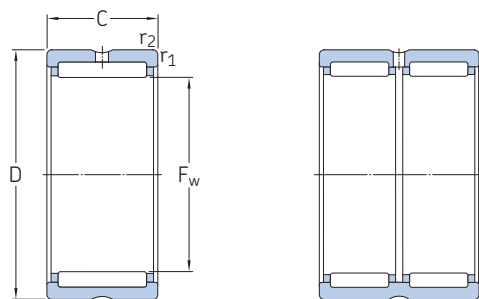


Dimensiones		Dimensiones de resaltes y radios de acuerdo		Sellos radiales de eje asociados ¹⁾		Labio cargado mediante muelle
F _w	r _{1,2} min.	D _a máx.	r _a máx.	Un solo labio	Doble labio	
mm		mm				
45	0,3	53	0,3	G 45x55x4	SD 45x55x4	–
	0,3	53	0,3	G 45x55x4	SD 45x55x4	–
	0,6	56	0,6	–	–	45x60x7 HMS5 RG
47	0,3	55	0,3	–	–	–
	0,3	55	0,3	–	–	–
48	0,6	58	0,6	–	–	–
	0,6	58	0,6	–	–	48x62x8 HMS5 RG
	0,6	58	0,6	–	–	48x62x8 HMS5 RG
50	0,6	58	0,6	G 50x62x5	SD 50x62x5	–
	0,6	58	0,6	G 50x62x5	SD 50x62x5	–
	1	60	1	–	–	50x65x8 HMS5 RG
52	0,6	64	0,6	–	–	–
	0,6	64	0,6	–	–	52x68x8 HMS5 RG
	0,6	64	0,6	–	–	52x68x8 HMS5 RG
55	0,6	64	0,6	–	–	55x68x8 HMS5 RG
	0,6	64	0,6	–	–	55x68x8 HMS5 RG
	1	67	1	–	–	55x72x8 HMS5 RG
58	0,6	68	0,6	–	–	–
	0,6	68	0,6	–	–	58x72x8 HMS5 RG
	0,6	68	0,6	–	–	58x72x8 HMS5 RG
60	0,6	68	0,6	–	–	60x72x8 HMS5 RG
	0,6	68	0,6	–	–	60x72x8 HMS5 RG
	1,1	73,5	1	–	–	60x80x8 HMS5 RG
63	1	75	1	–	–	63x80x8 CRW1 R
	1	75	1	–	–	63x80x8 CRW1 R
65	0,6	74	0,6	–	–	–
	0,6	74	0,6	–	–	–
	1,1	78,5	1	–	–	65x85x8 HMS5 RG
68	0,6	78	0,6	–	–	–
	0,6	78	0,6	–	–	–
	1	80	1	–	–	–
70	1	80	1	–	–	68x85x8 CRW1 R
	0,6	81	0,6	–	–	70x85x8 HMS5 RG
70	0,6	81	0,6	–	–	70x85x8 HMS5 RG
	0,6	81	0,6	–	–	70x85x8 HMS5 RG
	1,1	83,5	1	–	–	70x90x10 HMS5 RG

¹⁾ Para obtener más información → skf.com/seals

7.3 Rodamientos de agujas con aros mecanizados con pestañas, sin aro interior

F_w 72 – 105 mm

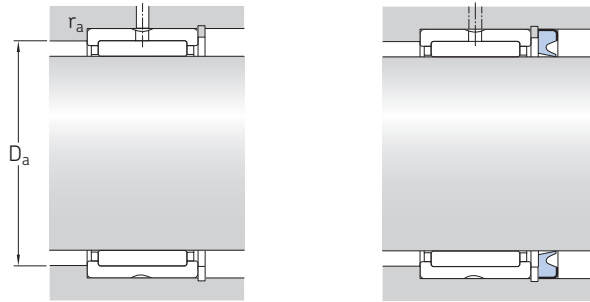


NK(S)
RNA 49

RNA 69

Dimensiones principales			Capacidad de carga básica		Carga límite de fatiga	Velocidades nominales		Masa	Designación
F_w	D	C	dinámica C	estática C_0	P_u	Velocidad de referencia	Velocidad límite		
mm			kN		kN	r. p. m.		kg	–
72	90	25	61,6	120	14,6	5 600	6 300	0,31	RNA 4913
	90	45	95,2	212	26	5 600	6 300	0,58	▶ RNA 6913
73	90	25	52,8	106	13,2	5 600	6 300	0,3	NK 73/25
	90	35	73,7	163	20,4	5 600	6 300	0,43	NK 73/35
75	92	25	53,9	110	13,7	5 300	6 000	0,32	NK 75/25
	92	35	74,8	170	21,2	5 300	6 000	0,45	▶ NK 75/35
	95	28	70,4	132	16,6	5 300	6 000	0,4	NKS 75
80	95	25	56,1	127	15,6	5 000	5 600	0,3	▶ NK 80/25
	95	35	76,5	190	24	5 000	5 600	0,43	▶ NK 80/35
	100	30	84,2	163	20,8	5 000	5 600	0,46	▶ RNA 4914
	100	54	128	285	36	5 000	5 600	0,86	▶ RNA 6914
85	105	25	69,3	132	16,6	4 800	5 300	0,43	▶ NK 85/25
	105	30	84,2	170	21,6	4 800	5 300	0,49	RNA 4915
	105	35	96,8	200	26	4 800	5 300	0,6	▶ NK 85/35
	105	54	130	290	37,5	4 800	5 300	0,94	RNA 6915
90	110	25	72,1	140	18	4 500	5 000	0,45	▶ NK 90/25
	110	30	88	183	23,2	4 500	5 000	0,52	▶ RNA 4916
	110	35	101	216	28	4 500	5 000	0,63	▶ NK 90/35
	110	54	134	315	40	4 500	5 000	0,99	▶ RNA 6916
95	115	26	73,7	146	18,6	4 300	4 800	0,49	NK 95/26
	115	36	105	232	30	4 300	4 800	0,68	NK 95/36
100	120	26	76,5	156	19,6	4 000	4 500	0,52	▶ NK 100/26
	120	35	108	250	31	4 000	4 500	0,66	RNA 4917
	120	36	108	250	31	4 000	4 500	0,72	▶ NK 100/36
	120	63	165	425	53	4 000	4 500	1,2	▶ RNA 6917
105	125	26	78,1	166	20,4	3 800	4 300	0,54	NK 105/26
	125	35	112	265	32,5	3 800	4 300	0,75	RNA 4918
	125	36	112	265	32,5	3 800	4 300	0,71	NK 105/36
	125	63	172	450	55	3 800	4 300	1,35	RNA 6918

▶ Producto popular

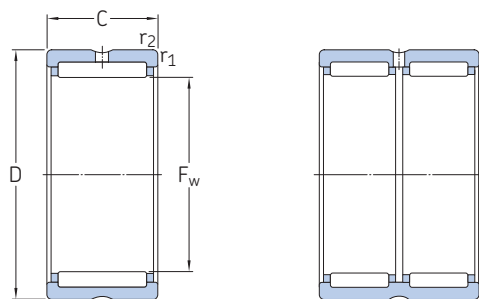


Dimensiones		Dimensiones de resaltes y radios de acuerdo		Sellos radiales de eje asociados ¹⁾		Labio cargado mediante muelle
F _w	r _{1,2} min.	D _a máx.	r _a máx.	Un solo labio	Doble labio	
mm		mm		-		
72	1	85	1	-	-	72x90x10 HMS5 RG
	1	85	1	-	-	72x90x10 HMS5 RG
73	1	85	1	-	-	-
	1	85	1	-	-	-
75	1	87	1	-	-	73x92x11.1 CRWH1 R
	1	87	1	-	-	73x92x11.1 CRWH1 R
	1,1	88,5	1	-	-	75x95x10 HMS5 RG
80	1	90	1	-	-	80x95x10 HMS5 RG
	1	90	1	-	-	80x95x10 HMS5 RG
	1	95	1	-	-	80x100x10 HMS5 RG
	1	95	1	-	-	80x100x10 HMS5 RG
85	1	100	1	-	-	85x105x12 HMS5 RG
	1	100	1	-	-	85x105x12 HMS5 RG
	1	100	1	-	-	85x105x12 HMS5 RG
	1	100	1	-	-	85x105x12 HMS5 RG
90	1	105	1	-	-	90x110x10 HMS5 RG
	1	105	1	-	-	90x110x10 HMS5 RG
	1	105	1	-	-	90x110x10 HMS5 RG
	1	105	1	-	-	90x110x10 HMS5 RG
95	1	110	1	-	-	95x115x12 HMS5 RG
	1	110	1	-	-	95x115x12 HMS5 RG
100	1	115	1	-	-	100x120x10 HMS5 RG
	1,1	113,5	1	-	-	100x120x10 HMS5 RG
	1	115	1	-	-	100x120x10 HMS5 RG
	1,1	113,5	1	-	-	100x120x10 HMS5 RG
105	1	120	1	-	-	105x125x13 HMS4 R
	1,1	118,5	1	-	-	105x125x13 HMS4 R
	1	120	1	-	-	105x125x13 HMS4 R
	1,1	118,5	1	-	-	105x125x13 HMS4 R

¹⁾ Para obtener más información → skf.com/seals

7.3 Rodamientos de agujas con aros mecanizados con pestañas, sin aro interior

F_w 110 – 330 mm

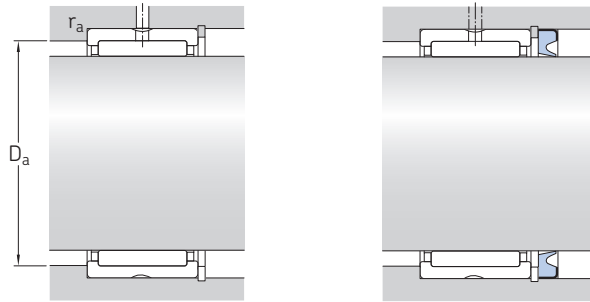


NK
RNA 48
RNA 49

RNA 69

Dimensiones principales			Capacidad de carga básica		Carga límite de fatiga	Velocidades nominales		Masa	Designación
F_w	D	C	dinámica C	estática C_0	P_u	Velocidad de referencia	Velocidad límite		
mm			kN		kN	r. p. m.		kg	–
110	130	30	96,8	220	27	3 600	4 000	0,65	▶ NK 110/30
	130	35	114	270	33,5	3 600	4 000	0,72	RNA 4919
	130	40	123	305	37,5	3 600	4 000	0,83	▶ NK 110/40
	130	63	172	465	56	3 600	4 000	1,45	▶ RNA 6919
115	140	40	125	280	34	3 400	4 000	1,15	RNA 4920
120	140	30	93,5	232	27	3 400	3 800	0,66	▶ RNA 4822
125	150	40	130	300	35,5	3 200	3 600	1,25	RNA 4922
130	150	30	99	255	29	3 200	3 600	0,73	▶ RNA 4824
135	165	45	176	405	49	3 000	3 400	1,85	▶ RNA 4924
145	165	35	119	325	36,5	2 800	3 200	0,99	RNA 4826
150	180	50	198	480	57	2 600	3 000	2,2	RNA 4926
155	175	35	121	345	37,5	2 600	3 000	0,97	▶ RNA 4828
160	190	50	205	510	60	2 400	2 800	2,35	RNA 4928
165	190	40	147	415	46,5	2 400	2 800	1,6	RNA 4830
175	200	40	157	450	49	2 200	2 600	1,7	▶ RNA 4832
185	215	45	179	520	56	2 200	2 400	2,55	RNA 4834
195	225	45	190	570	60	2 000	2 400	2,7	RNA 4836
210	240	50	220	710	73,5	1 900	2 200	3,2	▶ RNA 4838
220	250	50	224	735	75	1 800	2 000	3,35	RNA 4840
240	270	50	238	815	81,5	1 700	1 900	3,6	▶ RNA 4844
265	300	60	347	1 120	112	1 500	1 700	5,4	RNA 4848
285	320	60	358	1 200	118	1 400	1 500	5,8	RNA 4852
305	350	69	429	1 320	129	1 300	1 400	9,3	RNA 4856
330	380	80	594	1 800	173	1 100	1 300	12,5	RNA 4860

▶ Producto popular

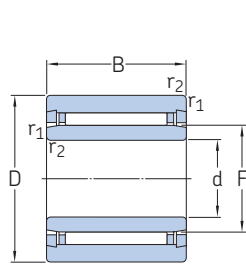


Dimensiones		Dimensiones de resaltes y radios de acuerdo		Sellos radiales de eje asociados ¹⁾		Labio cargado mediante muelle
F _w	r _{1,2} min.	D _a máx.	r _a máx.	Un solo labio	Doble labio	
mm		mm		-		
110	1,1	123,5	1	-	-	110x130x12 HMS5 RG
	1,1	123,5	1	-	-	110x130x12 HMS5 RG
	1,1	123,5	1	-	-	110x130x12 HMS5 RG
	1,1	123,5	1	-	-	110x130x12 HMS5 RG
115	1,1	133,5	1	-	-	115x140x12 HMS5 RG
120	1	135	1	-	-	120x140x12 HMS5 RG
125	1,1	143,5	1	-	-	125x150x12 HMS5 RG
130	1	145	1	-	-	130x150x10 CRSA1 R
135	1,1	158,5	1	-	-	135x165x14 HMSA7 R
145	1,1	158,5	1	-	-	-
150	1,5	172	1,5	-	-	150x180x12 HMS5 RG
155	1,1	168,5	1	-	-	-
160	1,5	182	1,5	-	-	160x190x15 HMS5 RG
165	1,1	183,5	1	-	-	165x190x15 HMS5 RG
175	1,1	193,5	1	-	-	175x200x15 HMS5 RG
185	1,1	208,5	1	-	-	185x215x15 HMS42 R
195	1,1	218,5	1	-	-	-
210	1,5	232	1,5	-	-	210x240x15 HMS5 RG
220	1,5	242	1,5	-	-	220x250x15 HMS5 RG
240	1,5	262	1,5	-	-	240x270x15 HMS5 RG
265	2	291	2	-	-	Disponible a pedido
285	2	311	2	-	-	285x320x16 HDS2 R
305	2	341	2	-	-	Disponible a pedido
330	2,1	369	2	-	-	Disponible a pedido

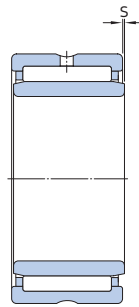
¹⁾ Para obtener más información → skf.com/seals

7.4 Rodamientos de agujas con aros mecanizados con pestañas, con aro interior

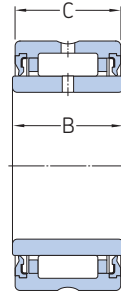
d 5 – 17 mm



NKI (d ≤ 7 mm)



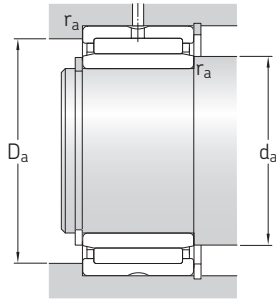
NKI(S) (d ≥ 9 mm)
NA 49
NA 69



NA 49 ...2RS

Dimensiones principales				Capacidad de carga básica		Carga límite de fatiga	Velocidades nominales		Masa	Designación
d	D	B	C	dinámica C	estática C ₀	P _u	Velocidad de referencia	Velocidad límite		
mm				kN		kN	r. p. m.		kg	–
5	15	12	–	3,8	4,25	0,465	32 000	36 000	0,012	▶ NKI 5/12 TN
	15	16	–	5,01	5,85	0,67	32 000	36 000	0,015	▶ NKI 5/16 TN
6	16	12	–	4,4	5,2	0,57	30 000	34 000	0,014	▶ NKI 6/12 TN
	16	16	–	5,72	7,2	0,815	30 000	34 000	0,017	▶ NKI 6/16 TN
7	17	12	–	4,57	5,7	0,63	28 000	32 000	0,014	NKI 7/12 TN
	17	16	–	5,94	8	0,9	28 000	32 000	0,018	NKI 7/16 TN
9	19	12	–	6,71	8,15	0,965	26 000	30 000	0,017	▶ NKI 9/12
	19	16	–	9,13	12	1,43	26 000	30 000	0,022	▶ NKI 9/16
10	22	13	–	8,8	10,4	1,22	24 000	28 000	0,024	▶ NA 4900
	22	14	13	7,37	8,15	0,965	–	12 000	0,025	▶ NA 4900.2RS
	22	16	–	10,2	12,5	1,5	24 000	28 000	0,029	▶ NKI 10/16
	22	20	–	12,8	16,6	2	24 000	28 000	0,037	▶ NKI 10/20
12	24	13	–	9,9	12,2	1,46	22 000	26 000	0,026	▶ NA 4901
	24	14	13	8,09	9,65	1,14	–	11 000	0,028	▶ NA 4901.2RS
	24	16	–	11,7	15,3	1,8	22 000	26 000	0,033	▶ NKI 12/16
	24	20	–	14,5	20	2,4	22 000	26 000	0,042	▶ NKI 12/20
15	24	22	–	16,1	23,2	2,75	22 000	26 000	0,046	▶ NA 6901
	27	16	–	13,4	19	2,28	20 000	24 000	0,039	▶ NKI 15/16
	27	20	–	16,5	25,5	3,05	20 000	24 000	0,049	▶ NKI 15/20
	28	13	–	11,2	15,3	1,83	19 000	22 000	0,034	▶ NA 4902
17	28	14	13	9,13	12	1,43	–	9 500	0,037	▶ NA 4902.2RS
	28	23	–	17,2	27	3,35	19 000	22 000	0,064	▶ NA 6902
	35	20	–	24,6	30	3,65	16 000	19 000	0,092	NKIS 15
	29	16	–	13,8	20,4	2,45	19 000	22 000	0,042	▶ NKI 17/16
17	29	20	–	17,2	27	3,35	19 000	22 000	0,053	▶ NKI 17/20
	30	13	–	11,4	16,3	1,96	18 000	20 000	0,038	▶ NA 4903
	30	14	13	9,52	12,9	1,53	–	9 000	0,04	▶ NA 4903.2RS
	30	23	–	18,7	30,5	3,75	18 000	20 000	0,072	▶ NA 6903
	37	20	–	26	33,5	4	15 000	17 000	0,098	▶ NKIS 17

▶ Producto popular

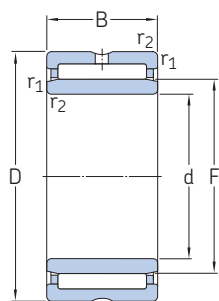


Dimensiones			Dimensiones de resaltes y radios de acuerdo			
d	F	$r_{1,2}$ min.	s máx.	d_a min.	D_a máx.	r_a máx.
mm			mm			
5	8	0,3	1,5	7	13	0,3
	8	0,3	2	7	13	0,3
6	9	0,3	1,5	8	14	0,3
	9	0,3	2	8	14	0,3
7	10	0,3	1,5	9	15	0,3
	10	0,3	2	9	15	0,3
9	12	0,3	1,5	11	17	0,3
	12	0,3	2	11	17	0,3
10	14	0,3	0,5	12	20	0,3
	14	0,3	0,5	12	20	0,3
	14	0,3	0,5	12	20	0,3
	14	0,3	0,5	12	20	0,3
12	16	0,3	0,5	14	22	0,3
	16	0,3	0,5	14	22	0,3
	16	0,3	0,5	14	22	0,3
	16	0,3	0,5	14	22	0,3
15	19	0,3	0,5	17	25	0,3
	19	0,3	0,5	17	25	0,3
	20	0,3	0,5	17	26	0,3
	20	0,3	0,5	17	26	0,3
17	22	0,6	0,5	19	31	0,6
	20	0,3	0,5	17	26	0,3
	20	0,3	1	17	26	0,3
	22	0,3	0,5	19	28	0,3
17	22	0,3	0,5	19	27	0,3
	21	0,3	0,5	19	27	0,3
	22	0,3	0,5	19	28	0,3
	22	0,3	0,5	19	28	0,3
17	22	0,3	0,5	19	28	0,3
	22	0,3	1	19	28	0,3
	24	0,6	0,5	21	33	0,6

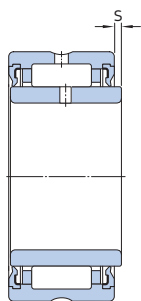


7.4 Rodamientos de agujas con aros mecanizados con pestañas, con aro interior

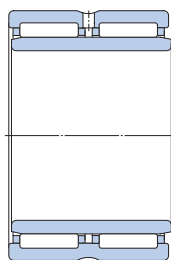
d 20 – 32 mm



NKI(S)
NA 49
NA 69 (d ≤ 30 mm)



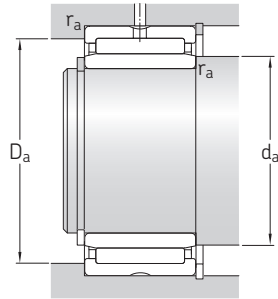
NA 49 ...2RS



NA 69 (d ≥ 32 mm)

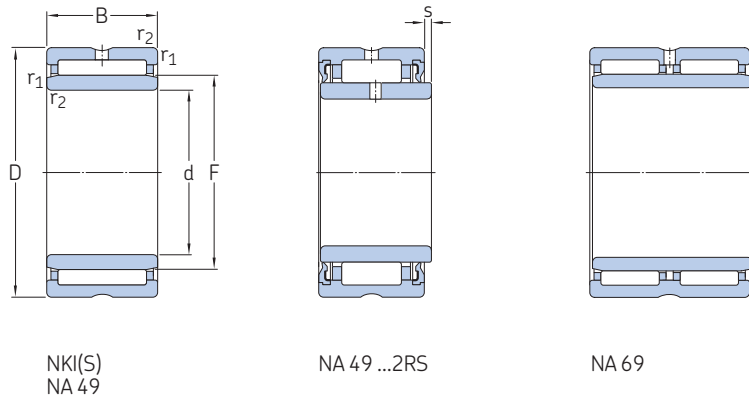
Dimensiones principales				Capacidad de carga básica		Carga límite de fatiga	Velocidades nominales		Masa	Designación
d	D	B	C	dinámica C	estática C ₀	P _u	Velocidad de referencia	Velocidad límite		
mm				kN		kN	r. p. m.		kg	–
20	32	16	–	15,4	24,5	2,9	16 000	19 000	0,048	▶ NKI 20/16
	32	20	–	19	32,5	4	16 000	19 000	0,06	▶ NKI 20/20
	37	17	–	21,6	28	3,35	15 000	17 000	0,075	▶ NA 4904
22	37	18	17	19,4	22,4	2,65	–	7 500	0,08	▶ NA 4904.2RS
	37	30	–	35,2	53	6,55	15 000	17 000	0,14	▶ NA 6904
	42	20	–	28,6	39	4,75	13 000	15 000	0,13	▶ NKIS 20
25	34	16	–	15,7	26	3,1	15 000	17 000	0,052	▶ NKI 22/16
	34	20	–	19,4	34,5	4,25	15 000	17 000	0,065	▶ NKI 22/20
	39	17	–	23,3	32	3,9	14 000	15 000	0,08	▶ NA 49/22
28	39	30	–	36,9	57	7,2	14 000	15 000	0,15	▶ NA 69/22
	38	20	–	24,6	42,5	5,2	14 000	15 000	0,08	▶ NKI 25/20 TN
	38	30	–	31,9	60	7,5	14 000	15 000	0,12	▶ NKI 25/30
30	42	17	–	24,2	34,5	4,15	13 000	15 000	0,088	▶ NA 4905
	42	18	17	21,6	27,5	3,25	–	6 300	0,09	▶ NA 4905.2RS
	42	30	–	38	62	7,65	13 000	15 000	0,16	▶ NA 6905
32	47	22	–	34,1	46,5	5,7	12 000	13 000	0,16	▶ NKIS 25
	42	20	–	26,4	48	6	12 000	14 000	0,092	▶ NKI 28/20 TN
	42	30	–	34,1	65,5	8,3	12 000	14 000	0,14	▶ NKI 28/30
28	45	17	–	25,1	36,5	4,4	12 000	14 000	0,098	▶ NA 49/28
	45	30	–	39,6	65,5	8,3	12 000	14 000	0,18	▶ NA 69/28
	45	20	–	27,5	52	6,55	11 000	13 000	0,11	▶ NKI 30/20 TN
30	45	30	–	40,2	85	10,6	11 000	13 000	0,17	▶ NKI 30/30 TN
	47	17	–	25,5	39	4,65	11 000	13 000	0,1	▶ NA 4906
	47	18	17	23,3	32	3,8	–	5 600	0,1	▶ NA 4906.2RS
32	47	30	–	42,9	75	9,3	11 000	13 000	0,19	▶ NA 6906
	52	22	–	36,9	54	6,55	10 000	12 000	0,18	▶ NKIS 30
	47	20	–	25,1	46,5	5,85	11 000	12 000	0,11	▶ NKI 32/20
32	47	30	–	36,9	76,5	9,5	11 000	12 000	0,17	▶ NKI 32/30
	52	20	–	30,8	51	6,3	10 000	11 000	0,16	▶ NA 49/32
	52	36	–	47,3	90	10,8	10 000	11 000	0,29	▶ NA 69/32

▶ Producto popular



Dimensiones			Dimensiones de resaltes y radios de acuerdo			
d	F	$r_{1,2}$ min.	s máx.	d_a min.	D_a máx.	r_a máx.
mm			mm			
20	24	0,3	0,5	22	30	0,3
	24	0,3	0,5	22	30	0,3
	25	0,3	0,8	22	35	0,3
	25	0,3	0,5	22	35	0,3
	28	0,6	0,5	24	38	0,6
22	26	0,3	0,5	24	32	0,3
	26	0,3	0,5	24	32	0,3
	28	0,3	0,8	24	37	0,3
	28	0,3	0,5	24	37	0,3
25	29	0,3	1	27	36	0,3
	29	0,3	1,5	27	36	0,3
	30	0,3	0,8	27	40	0,3
	30	0,3	0,5	27	40	0,3
	32	0,6	1	29	43	0,6
28	32	0,3	1	30	40	0,3
	32	0,3	1,5	30	40	0,3
	32	0,3	0,8	30	43	0,3
	32	0,3	1	30	43	0,3
30	35	0,3	0,5	32	43	0,3
	35	0,3	1	32	43	0,3
	35	0,3	0,8	32	45	0,3
	35	0,3	0,5	32	45	0,3
	37	0,6	1	34	48	0,6
32	37	0,3	0,5	34	45	0,3
	37	0,3	1	34	45	0,3
	40	0,6	0,8	36	48	0,6
	40	0,6	0,5	36	48	0,6

7.4 Rodamientos de agujas con aros mecanizados con pestañas, con aro interior d 35 – 55 mm



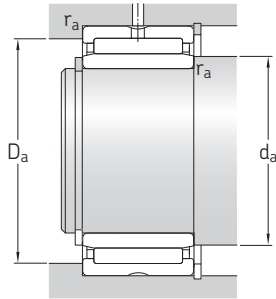
NKI(S)
NA 49

NA 49 ...2RS

NA 69

Dimensiones principales				Capacidad de carga básica		Carga límite de fatiga	Velocidades nominales		Masa	Designación
d	D	B	C	dinámica C	estática C ₀	P _u	Velocidad de referencia	Velocidad límite		
mm				kN		kN	r. p. m.		kg	–
35	50	20	–	29,7	60	7,5	10 000	11 000	0,12	▶ NKI 35/20 TN
	50	30	–	38	83	10,4	10 000	11 000	0,19	▶ NKI 35/30
	55	20	–	31,9	54	6,7	9 500	11 000	0,17	▶ NA 4907
	55	21	20	27	43	5,3	–	4 800	0,18	▶ NA 4907.2RS
	55	36	–	48,4	93	11,4	9 500	11 000	0,31	▶ NA 6907
	58	22	–	39,1	61	7,5	9 000	10 000	0,22	NKIS 35
38	53	20	–	27,5	55	6,8	9 500	11 000	0,13	NKI 38/20
	53	30	–	40,2	90	11,2	9 500	11 000	0,21	▶ NKI 38/30
40	55	20	–	31,4	65,5	8,3	9 000	10 000	0,14	▶ NKI 40/20 TN
	55	30	–	45,7	108	13,7	9 000	10 000	0,22	▶ NKI 40/30 TN
	62	22	–	42,9	71	8,8	8 000	9 500	0,23	▶ NA 4908
	62	23	22	36,9	58,5	7,1	–	4 000	0,25	▶ NA 4908.2RS
	62	40	–	67,1	125	15,3	8 000	9 500	0,43	▶ NA 6908
	65	22	–	42,9	72	8,8	8 000	9 000	0,28	NKIS 40
42	57	20	–	29,2	61	7,65	8 500	10 000	0,14	NKI 42/20
	57	30	–	41,8	98	12,5	8 500	10 000	0,22	NKI 42/30
45	62	25	–	42,9	91,5	11,2	8 000	9 000	0,22	▶ NKI 45/25 TN
	62	35	–	58,3	137	17	8 000	9 000	0,31	▶ NKI 45/35 TN
	68	22	–	45,7	78	9,65	7 500	8 500	0,27	▶ NA 4909
	68	23	22	39,1	64	7,8	–	3 800	0,29	▶ NA 4909.2RS
	68	40	–	70,4	137	17	7 500	8 500	0,5	▶ NA 6909
	72	22	–	44,6	78	9,8	7 000	8 000	0,34	▶ NKIS 45
50	68	25	–	40,2	88	10,8	7 500	8 500	0,26	▶ NKI 50/25
	68	35	–	52,3	122	15,3	7 500	8 500	0,36	▶ NKI 50/35
	72	22	–	47,3	85	10,6	7 000	8 000	0,27	▶ NA 4910
	72	23	22	40,2	69,5	8,5	–	3 400	0,3	▶ NA 4910.2RS
	72	40	–	73,7	150	18,6	7 000	8 000	0,52	▶ NA 6910
	80	28	–	62,7	104	13,2	6 300	7 500	0,52	▶ NKIS 50
55	72	25	–	46,8	110	13,4	6 700	7 500	0,26	▶ NKI 55/25 TN
	72	35	–	55	134	17	6 700	7 500	0,36	▶ NKI 55/35
	80	25	–	57,2	106	13,2	6 300	7 000	0,39	▶ NA 4911
	80	45	–	89,7	190	23,2	6 300	7 000	0,78	▶ NA 6911
	85	28	–	66	114	14,6	6 000	6 700	0,56	NKIS 55

▶ Producto popular

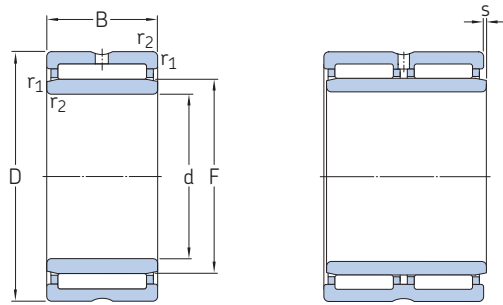


Dimensiones			Dimensiones de resaltes y radios de acuerdo			
d	F	$r_{1,2}$ min.	s máx.	d_a min.	D_a máx.	r_a máx.
mm			mm			
35	40	0,3	0,5	37	48	0,3
	40	0,3	1	37	48	0,3
	42	0,6	0,8	39	51	0,6
	42	0,6	0,5	39	51	0,6
	43	0,6	0,5	39	53	0,6
38	43	0,3	0,5	40	51	0,3
	43	0,3	1	40	51	0,3
40	45	0,3	0,5	42	53	0,3
	45	0,3	1	42	53	0,3
	48	0,6	1	44	58	0,6
	48	0,6	0,5	44	58	0,6
	50	1	0,5	45	60	1
42	47	0,3	0,5	44	55	0,3
	47	0,3	1	44	55	0,3
45	50	0,6	1,5	49	58	0,6
	50	0,6	2	49	58	0,6
	52	0,6	1	49	64	0,6
	52	0,6	0,5	49	64	0,6
	55	1	0,5	50	67	1
50	55	0,6	1,5	54	64	0,6
	55	0,6	2	54	64	0,6
	58	0,6	1	54	68	0,6
	58	0,6	0,5	54	68	0,6
	60	1,1	2	56,5	73,5	1
55	60	0,6	1,5	59	68	0,6
	60	0,6	2	59	68	0,6
	63	1	1,5	60	75	1
	63	1	1,5	60	75	1
	65	1,1	2	61,5	78,5	1



7.4 Rodamientos de agujas con aros mecanizados con pestañas, con aro interior

d 60 – 90 mm

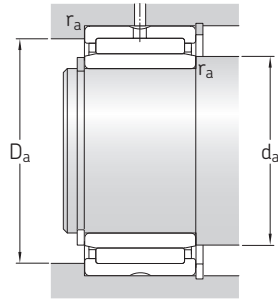


NKI(S)
NA 49

NA 69

Dimensiones principales				Capacidad de carga básica		Carga límite de fatiga	Velocidades nominales		Masa	Designación
d	D	B	C	dinámica C	estática C ₀	P _u	Velocidad de referencia	Velocidad límite		
mm				kN		kN	r. p. m.		kg	–
60	82	25	–	44	95	11,8	6 000	6 700	0,39	▶ NKI 60/25
	82	35	–	60,5	146	18,3	6 000	6 700	0,55	▶ NKI 60/35
	85	25	–	60,5	114	14,3	6 000	6 700	0,43	▶ NA 4912
	85	45	–	93,5	204	25	6 000	6 700	0,81	▶ NA 6912
	90	28	–	68,2	120	15,3	5 600	6 300	0,56	▶ NKIS 60
	90	28	–	68,2	120	15,3	5 600	6 300	0,56	▶ NKIS 60
65	90	25	–	52,8	106	13,2	5 600	6 300	0,46	▶ NKI 65/25
	90	25	–	61,6	120	14,6	5 600	6 300	0,46	▶ NA 4913
	90	35	–	73,7	163	20,4	5 600	6 300	0,66	▶ NKI 65/35
	90	45	–	95,2	212	26	5 600	6 300	0,83	▶ NA 6913
	95	28	–	70,4	132	16,6	5 300	6 000	0,64	▶ NKIS 65
	95	28	–	70,4	132	16,6	5 300	6 000	0,64	▶ NKIS 65
70	95	25	–	56,1	127	15,6	5 000	5 600	0,51	▶ NKI 70/25
	95	35	–	76,5	190	24	5 000	5 600	0,72	▶ NKI 70/35
	100	30	–	84,2	163	20,8	5 000	5 600	0,73	▶ NA 4914
	100	54	–	128	285	36	5 000	5 600	1,35	▶ NA 6914
	105	25	–	69,3	132	16,6	4 800	5 300	0,64	▶ NKI 75/25
	105	30	–	84,2	170	21,6	4 800	5 300	0,78	▶ NA 4915
75	105	35	–	96,8	200	26	4 800	5 300	0,91	▶ NKI 75/35
	105	54	–	130	290	37,5	4 800	5 300	1,45	▶ NA 6915
	110	25	–	72,1	140	18	4 500	5 000	0,68	▶ NKI 80/25
	110	30	–	88	183	23,2	4 500	5 000	0,88	▶ NA 4916
	110	35	–	101	216	28	4 500	5 000	0,96	▶ NKI 80/35
	110	54	–	134	315	40	4 500	5 000	1,5	▶ NA 6916
80	115	26	–	73,7	146	18,6	4 300	4 800	0,74	▶ NKI 85/26
	115	36	–	105	232	30	4 300	4 800	1,05	▶ NKI 85/36
	120	35	–	108	250	31	4 000	4 500	1,25	▶ NA 4917
	120	63	–	165	425	53	4 000	4 500	2,2	▶ NA 6917
	120	26	–	76,5	156	19,6	4 000	4 500	0,78	▶ NKI 90/26
	120	36	–	108	250	31	4 000	4 500	1,1	▶ NKI 90/36
85	125	35	–	112	265	32,5	3 800	4 300	1,3	▶ NA 4918
	125	63	–	172	450	55	3 800	4 300	2,3	▶ NA 6918

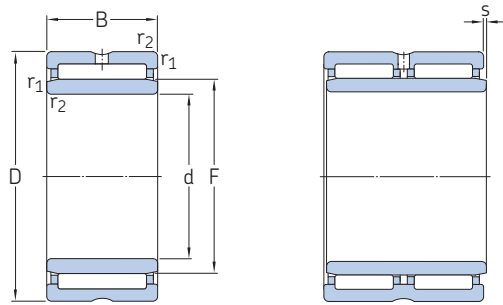
▶ Producto popular



Dimensiones				Dimensiones de resaltes y radios de acuerdo		
d	F	r _{1,2} min.	s máx.	d _a min.	D _a máx.	r _a máx.
mm				mm		
60	68	0,6	1	64	78	0,6
	68	0,6	1	64	78	0,6
	68	1	1,5	65	80	1
60	68	1	1,5	65	80	1
	70	1,1	2	66,5	83,5	1
	70	1,1	2	66,5	83,5	1
65	73	1	1	70	85	1
	72	1	1,5	70	85	1
	73	1	1	70	85	1
65	72	1	1,5	70	85	1
	75	1,1	2	71,5	88,5	1
	75	1,1	2	71,5	88,5	1
70	80	1	0,8	75	90	1
	80	1	0,8	75	90	1
	80	1	1,5	75	95	1
70	80	1	1	75	95	1
	80	1	1	75	95	1
	80	1	1	75	95	1
75	85	1	1	80	100	1
	85	1	1,5	80	100	1
	85	1	1	80	100	1
75	85	1	1	80	100	1
	85	1	1	80	100	1
	85	1	1	80	100	1
80	90	1	1	85	105	1
	90	1	1,5	85	105	1
	90	1	1	85	105	1
80	90	1	1	85	105	1
	90	1	1	85	105	1
	90	1	1	85	105	1
85	95	1	1,5	90	110	1
	95	1	1,5	90	110	1
	100	1,1	1	91,5	113,5	1
85	100	1,1	1	91,5	113,5	1
	100	1,1	1	91,5	113,5	1
	100	1,1	1	91,5	113,5	1
90	100	1	1,5	95	115	1
	100	1	1,5	95	115	1
	105	1,1	1	96,5	118,5	1
90	105	1,1	1	96,5	118,5	1
	105	1,1	1	96,5	118,5	1
	105	1,1	1	96,5	118,5	1

7.4 Rodamientos de agujas con aros mecanizados con pestañas, con aro interior

d 95 – 320 mm

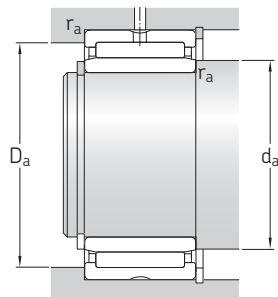


NKI
NA 48
NA 49

NA 69

Dimensiones principales				Capacidad de carga básica		Carga límite de fatiga	Velocidades nominales		Masa	Designación
d	D	B	C	dinámica C	estática C ₀	P _u	Velocidad de referencia	Velocidad límite		
mm				kN		kN	r. p. m.		kg	–
95	125	26	–	78,1	166	20,4	3 800	4 300	0,82	▶ NKI 95/26
	125	36	–	112	265	32,5	3 800	4 300	1,15	▶ NKI 95/36
	130	35	–	114	270	33,5	3 600	4 000	1,35	▶ NA 4919
	130	63	–	172	465	56	3 600	4 000	2,5	▶ NA 6919
100	130	30	–	96,8	220	27	3 600	4 000	0,99	▶ NKI 100/30
	130	40	–	123	305	37,5	3 600	4 000	1,35	▶ NKI 100/40
	140	40	–	125	280	34	3 400	4 000	1,9	▶ NA 4920
110	140	30	–	93,5	232	27	3 400	3 800	1,1	▶ NA 4822
	150	40	–	130	300	35,5	3 200	3 600	2,05	▶ NA 4922
120	150	30	–	99	255	29	3 200	3 600	1,15	▶ NA 4824
	165	45	–	176	405	49	3 000	3 400	2,85	▶ NA 4924
130	165	35	–	119	325	36,5	2 800	3 200	1,8	▶ NA 4826
	180	50	–	198	480	57	2 600	3 000	3,9	▶ NA 4926
140	175	35	–	121	345	37,5	2 600	3 000	1,9	▶ NA 4828
	190	50	–	205	510	60	2 400	2 800	4,15	▶ NA 4928
150	190	40	–	147	415	46,5	2 400	2 800	2,7	▶ NA 4830
160	200	40	–	157	450	49	2 200	2 600	2,85	▶ NA 4832
170	215	45	–	179	520	56	2 200	2 400	3,95	▶ NA 4834
180	225	45	–	190	570	60	2 000	2 400	4,2	▶ NA 4836
190	240	50	–	220	710	73,5	1 900	2 200	5,55	▶ NA 4838
200	250	50	–	224	735	75	1 800	2 000	5,8	▶ NA 4840
220	270	50	–	238	815	81,5	1 700	1 900	6,35	▶ NA 4844
240	300	60	–	347	1 120	112	1 500	1 700	9,9	▶ NA 4848
260	320	60	–	358	1 200	118	1 400	1 500	10,5	▶ NA 4852
280	350	69	–	429	1 320	129	1 300	1 400	15,5	▶ NA 4856
300	380	80	–	594	1 800	173	1 100	1 300	22	▶ NA 4860
320	400	80	–	605	1 900	176	1 100	1 200	23	▶ NA 4864

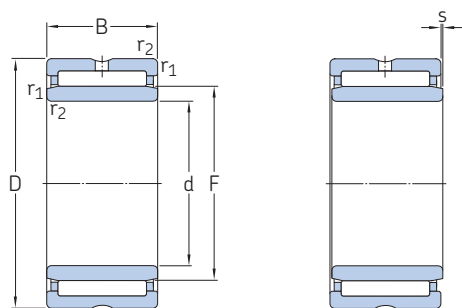
▶ Producto popular



Dimensiones **Dimensiones de resaltes y radios de acuerdo**

d	F	r _{1,2} min.	s máx.	d _a min.	D _a máx.	r _a máx.
mm				mm		
95	105	1	1,5	100	120	1
	105	1	1,5	100	120	1
	110	1,1	1	101,5	123,5	1
	110	1,1	1	101,5	123,5	1
100	110	1,1	1,5	106,5	123,5	1
	110	1,1	2	106,5	123,5	1
	115	1,1	2	106,5	133,5	1
110	120	1	0,8	115	135	1
	125	1,1	2	116,5	143,5	1
120	130	1	0,8	125	145	1
	135	1,1	2	126,5	158,5	1
130	145	1,1	1	136,5	158,5	1
	150	1,5	1,5	138	172	1,5
140	155	1,1	1	146,5	168,5	1
	160	1,5	1,5	148	182	1,5
150	165	1,1	1,5	156,5	183,5	1
160	175	1,1	1,5	166,5	193,5	1
170	185	1,1	1,5	176,5	208,5	1
180	195	1,1	1,5	186,5	218,5	1
190	210	1,5	1,5	198	232	1,5
200	220	1,5	1,5	208	242	1,5
220	240	1,5	1,5	228	262	1,5
240	265	2	2	249	291	2
260	285	2	2	269	311	2
280	305	2	2,5	289	341	2
300	330	2,1	2	311	369	2
320	350	2,1	2	331	389	2

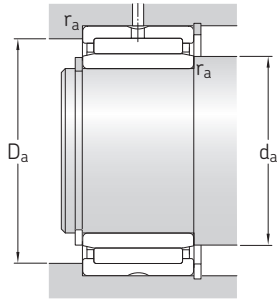
7.4 Rodamientos de agujas con aros mecanizados con pestañas, con aro interior d 340 – 380 mm



Dimensiones principales				Capacidad de carga básica		Carga límite de fatiga	Velocidades nominales		Masa	Designación
d	D	B	C	dinámica C	estática C ₀	P _u	Velocidad de referencia	Velocidad límite		
mm				kN		kN	r. p. m.		kg	–
340	420	80	–	616	1 960	183	1 000	1 200	24	NA 4868
360	440	80	–	627	2 040	186	950	1 100	25,5	NA 4872
380	480	100	–	968	3 000	270	900	1 000	42,5	NA 4876

7.4

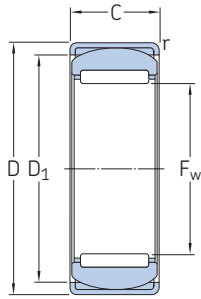




Dimensiones				Dimensiones de resaltes y radios de acuerdo		
d	F	r _{1,2} min.	s máx.	d _a min.	D _a máx.	r _a máx.
mm				mm		
340	370	2,1	2	351	409	2
360	390	2,1	2	371	429	2
380	415	2,1	2	391	469	2

7.5 Rodamientos de agujas autoalineables, sin aro interior

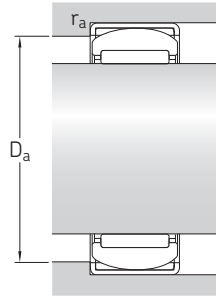
F_w 15 – 45 mm



Dimensiones principales			Capacidad de carga básica		Carga límite de fatiga	Velocidades nominales		Masa	Designación
F_w	D	C	dinámica C	estática C_0	P_u	Velocidad de referencia	Velocidad límite		
mm			kN		kN	r. p. m.		kg	–
15	28	12	7,37	9,15	1,08	24 000	28 000	0,032	RPNA 15/28
18	32	16	12,8	17,6	2,12	22 000	24 000	0,052	RPNA 18/32
20	35	16	13,2	19,3	2,28	19 000	22 000	0,062	▶ RPNA 20/35
25	42	20	19	32,5	4	16 000	18 000	0,11	▶ RPNA 25/42
30	47	20	22,9	38	4,8	13 000	15 000	0,13	▶ RPNA 30/47
35	52	20	24,6	45	5,6	11 000	13 000	0,13	▶ RPNA 35/52
40	55	20	26,4	51	6,3	10 000	11 000	0,14	RPNA 40/55
45	62	20	27,5	57	7,1	9 000	10 000	0,18	▶ RPNA 45/62

7.5

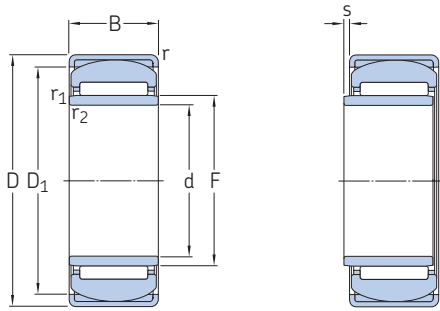




Dimensiones			Dimensiones de resaltes y radios de acuerdo		
F_w	D_1	$r_{\text{mín.}}$	$D_3_{\text{mín.}}$	$D_a_{\text{máx.}}$	$r_a_{\text{máx.}}$
mm			mm		
15	24,5	0,8	23,5	24,5	0,8
18	27	0,8	26	27	0,8
20	30,5	0,8	29,5	30,5	0,8
25	36,5	0,8	35	37	0,8
30	42	0,8	41	42	0,8
35	47,5	0,8	46,5	47,5	0,8
40	50,5	0,8	49,5	50,5	0,8
45	58	0,8	57	58	0,8

7.6 Rodamientos de agujas autoalineables, con aro interior

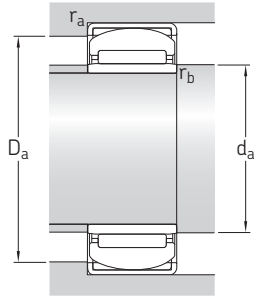
d 12 – 40 mm



Dimensiones principales			Capacidad de carga básica		Carga límite de fatiga	Velocidades nominales		Masa	Designación
d	D	B	dinámica C	estática C ₀	P _u	Velocidad de referencia	Velocidad límite		
mm			kN		kN	r. p. m.		kg	–
12	28	12	7,37	9,15	1,08	24 000	28 000	0,037	PNA 12/28
15	32	16	12,8	17,6	2,12	22 000	24 000	0,062	► PNA 15/32
17	35	16	13,2	19,3	2,28	19 000	22 000	0,073	► PNA 17/35
20	42	20	19	32,5	4	16 000	18 000	0,14	► PNA 20/42
22	44	20	22	36,5	4,55	14 000	16 000	0,15	PNA 22/44
25	47	20	22,9	38	4,8	13 000	15 000	0,16	PNA 25/47
30	52	20	24,6	45	5,6	11 000	13 000	0,18	► PNA 30/52
35	55	20	26,4	51	6,3	10 000	11 000	0,18	► PNA 35/55
40	62	20	27,5	57	7,1	9 000	10 000	0,23	► PNA 40/62

7.6



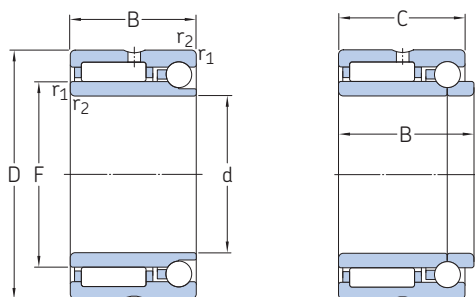


Dimensiones						Dimensiones de resaltes y radios de acuerdo				
d	F	D ₁	r mín.	r _{1,2} mín.	s máx.	d _a mín.	D _a mín.	D _a máx.	r _a máx.	r _b máx.
mm						mm				
12	15	24,5	0,8	0,3	0,5	14	23,5	24,5	0,8	0,3
15	18	27	0,8	0,3	0,5	17	26	27	0,8	0,3
17	20	30,5	0,8	0,3	0,5	19	29,5	30,5	0,8	0,3
20	25	36,5	0,8	0,3	0,5	22	35	37	0,8	0,3
22	28	38,5	0,8	0,3	0,5	24	37,5	39	0,8	0,3
25	30	42	0,8	0,3	0,5	25	41	42	0,8	0,3
30	35	47,5	0,8	0,3	0,5	32	46,5	47,5	0,8	0,3
35	40	50,5	0,8	0,3	0,5	37	49,5	50,5	0,8	0,3
40	45	58	0,8	0,3	0,5	42	57	58	0,8	0,3

7.6

7.7 Rodamientos de agujas/de bolas de contacto angular

d 12 – 70 mm

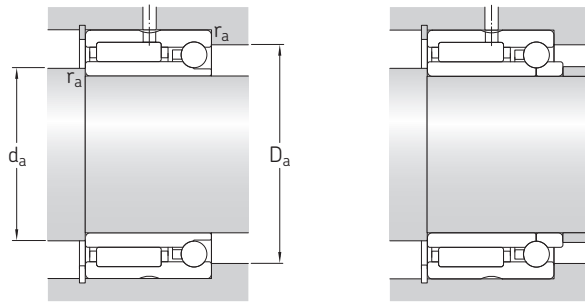


NKIA

NKIB

Dimensiones principales				Capacidad de carga básica				Carga límite de fatiga		Velocidades nominales		Masa	Designación
d	D	B	C	dinámica radial C	estática C ₀	dinámica axial C	estática C ₀	radial P _u	axial P _u	Velocidad de referencia	Velocidad límite		
mm				kN				kN		r. p. m.	kg		
12	24	16	–	8,09	9,65	2,07	1,92	1,14	0,083	22 000	26 000	0,04	▶ NKIA 5901
	24	17,5	16	8,09	9,65	2,07	1,92	1,14	0,083	22 000	26 000	0,043	▶ NKIB 5901
15	28	18	–	11,2	15,3	2,27	2,37	1,83	0,099	19 000	22 000	0,05	▶ NKIA 5902
	28	20	18	11,2	15,3	2,27	2,37	1,83	0,099	19 000	22 000	0,052	▶ NKIB 5902
17	30	18	–	11,4	16,3	2,24	2,74	1,96	0,116	18 000	20 000	0,056	▶ NKIA 5903
	30	20	18	11,4	16,3	2,24	2,74	1,96	0,116	18 000	20 000	0,058	▶ NKIB 5903
20	37	23	–	21,6	28	3,79	4,21	3,35	0,176	15 000	17 000	0,1	▶ NKIA 5904
	37	25	23	21,6	28	3,79	4,21	3,35	0,176	15 000	17 000	0,11	▶ NKIB 5904
22	39	23	–	23,3	32	4,14	4,93	3,9	0,205	14 000	15 000	0,12	NKIA 59/22
	39	25	23	23,3	32	4,14	4,93	3,9	0,205	14 000	15 000	0,12	▶ NKIB 59/22
25	42	23	–	24,2	34,5	4,24	5,26	4,15	0,224	13 000	15 000	0,13	▶ NKIA 5905
	42	25	23	24,2	34,5	4,24	5,26	4,15	0,224	13 000	15 000	0,13	▶ NKIB 5905
30	47	23	–	25,5	39	4,54	6,32	4,65	0,268	11 000	13 000	0,15	▶ NKIA 5906
	47	25	23	25,5	39	4,54	6,32	4,65	0,268	11 000	13 000	0,15	▶ NKIB 5906
35	55	27	–	31,9	54	5,83	8,42	6,7	0,355	9 500	11 000	0,24	▶ NKIA 5907
	55	30	27	31,9	54	5,83	8,42	6,7	0,355	9 500	11 000	0,25	▶ NKIB 5907
40	62	30	–	42,9	71	7,17	10,9	8,8	0,467	8 000	9 500	0,32	▶ NKIA 5908
	62	34	30	42,9	71	7,17	10,9	8,8	0,467	8 000	9 500	0,32	▶ NKIB 5908
45	68	30	–	45,7	78	7,47	12	9,65	0,513	7 500	8 500	0,38	NKIA 5909
	68	34	30	45,7	78	7,47	12	9,65	0,513	7 500	8 500	0,38	▶ NKIB 5909
50	72	30	–	47,3	85	7,74	13,7	10,6	0,579	7 000	8 000	0,38	▶ NKIA 5910
	72	34	30	47,3	85	7,74	13,7	10,6	0,579	7 000	8 000	0,39	▶ NKIB 5910
55	80	34	–	57,2	106	9,27	16,7	13,2	0,697	6 300	7 000	0,55	NKIA 5911
	80	38	34	57,2	106	9,27	16,7	13,2	0,697	6 300	7 000	0,56	▶ NKIB 5911
60	85	34	–	60,5	114	9,58	18	14,3	0,77	6 000	6 700	0,59	▶ NKIA 5912
	85	38	34	60,5	114	9,58	18	14,3	0,77	6 000	6 700	0,6	▶ NKIB 5912
65	90	34	–	61,6	120	9,96	19,2	14,6	0,816	5 600	6 300	0,64	NKIA 5913
	90	38	34	61,6	120	9,96	19,2	14,6	0,816	5 600	6 300	0,64	▶ NKIB 5913
70	100	40	–	84,2	163	13,2	25	20,8	1,05	5 000	5 600	0,98	NKIA 5914
	100	45	40	84,2	163	13,2	25	20,8	1,05	5 000	5 600	0,99	▶ NKIB 5914

▶ Producto popular



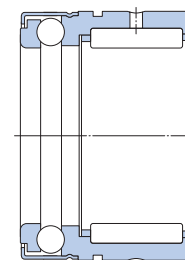
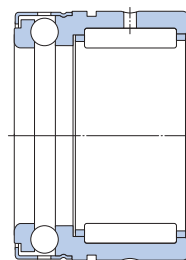
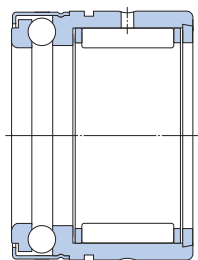
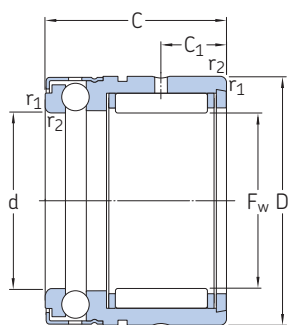
Dimensiones

Dimensiones de resaltes y radios de acuerdo

d	F	r _{1,2} min.	d _a min.	D _a máx.	r _a máx.
mm			mm		
12	16	0,3	14	22	0,3
	16	0,3	14	22	0,3
15	20	0,3	17	26	0,3
	20	0,3	17	26	0,3
17	22	0,3	19	28	0,3
	22	0,3	19	28	0,3
20	25	0,3	22	35	0,3
	25	0,3	22	35	0,3
22	28	0,3	24	37	0,3
	28	0,3	24	37	0,3
25	30	0,3	27	40	0,3
	30	0,3	27	40	0,3
30	35	0,3	32	45	0,3
	35	0,3	32	45	0,3
35	42	0,6	39	51	0,6
	42	0,6	39	51	0,6
40	48	0,6	44	58	0,6
	48	0,6	44	58	0,6
45	52	0,6	49	64	0,6
	52	0,6	49	64	0,6
50	58	0,6	54	68	0,6
	58	0,6	54	68	0,6
55	63	1	60	75	1
	63	1	60	75	1
60	68	1	65	80	1
	68	1	65	80	1
65	72	1	70	85	1
	72	1	70	85	1
70	80	1	75	95	1
	80	1	75	95	1

7.8 Rodamientos de agujas/axiales, rodamiento axial completamente lleno

F_w 7 – 35 mm



NX
($F_w = 7$ mm)

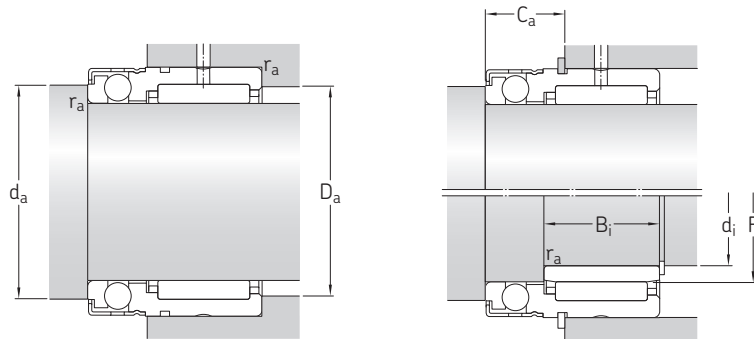
NX..Z
($F_w = 7$ mm)

NX
($F_w \geq 10$ mm)

NX..Z
($F_w \geq 10$ mm)

Dimensiones principales			Capacidad de carga básica				Carga límite de fatiga		Factor de carga mínima	Velocidades nominales		Masa	Designación
F_w	D	C	dinámica radial C	estática C_0	dinámica axial C	estática C_0	radial P_u	axial P_u	A	Velocidad de referencia	Velocidad límite	kg	
mm			kN				kN		–	r. p. m.		kg	–
7	14	18	2,81	2,75	3,45	5	0,29	0,186	0,00013	10 000	6 000	0,014	▶ NX 7 ZTN
	14	18	2,81	2,75	3,45	5	0,29	0,186	0,00013	10 000	11 000	0,014	NX 7 TN
10	19	18	4,95	4,55	5,07	8,5	0,53	0,31	0,00038	8 500	5 600	0,025	▶ NX 10 Z
	19	18	4,95	4,55	5,07	8,5	0,53	0,31	0,00038	8 500	9 500	0,025	NX 10
12	21	18	5,39	5,2	5,27	9,65	0,61	0,355	0,00048	8 000	5 300	0,028	▶ NX 12 Z
	21	18	5,39	5,2	5,27	9,65	0,61	0,355	0,00048	8 000	9 000	0,028	NX 12
15	24	28	11	14	6,18	12,2	1,66	0,45	0,00077	7 500	5 300	0,048	NX 15 Z
	24	28	11	14	6,18	12,2	1,66	0,45	0,00077	7 500	8 500	0,048	NX 15
17	26	28	12,1	16,6	6,37	13,4	1,96	0,5	0,00093	7 000	5 000	0,053	NX 17 Z
	26	28	12,1	16,6	6,37	13,4	1,96	0,5	0,00093	7 000	8 500	0,053	NX 17
20	30	28	13,2	19,3	7,8	17,3	2,28	0,64	0,0016	6 300	4 500	0,068	▶ NX 20 Z
	30	28	13,2	19,3	7,8	17,3	2,28	0,64	0,0016	6 300	7 500	0,068	NX 20
25	37	30	15,1	24,5	12,4	28,5	2,9	1,06	0,0042	5 600	3 800	0,12	NX 25 Z
	37	30	15,1	24,5	12,4	28,5	2,9	1,06	0,0042	5 600	6 300	0,12	NX 25
30	42	30	22,9	38	12,7	32,5	4,8	1,2	0,0055	5 300	3 600	0,13	▶ NX 30 Z
	42	30	22,9	38	12,7	32,5	4,8	1,2	0,0055	5 300	6 000	0,13	NX 30
35	47	30	24,6	45	13,5	38	5,6	1,4	0,0075	5 000	3 400	0,16	NX 35 Z
	47	30	24,6	45	13,5	38	5,6	1,4	0,0075	5 000	5 600	0,16	NX 35

▶ Producto popular



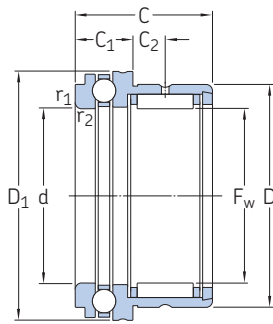
Dimensiones				Dimensiones de resaltes y radios de acuerdo				Aro interior asociado ¹⁾ Dimensiones			Designación	Anillo elástico asociado ²⁾ Designación
F _w	C ₁	d	r _{1,2} min.	d _a min.	D _a máx.	C _a	r _a máx.	d _i	F	B _i		
mm				mm				mm			-	-
7	4,7	7	0,3	9,6	12	10	0,3	-	-	-	-	SW 14
	4,7	7	0,3	9,6	12	10	0,3	-	-	-	-	SW 14
10	4,7	10	0,3	14,6	17	10	0,3	6	10	10	IR 6x10x10 IS1	SW 19
	4,7	10	0,3	14,6	17	10	0,3	6	10	10	IR 6x10x10 IS1	SW 19
12	4,7	12	0,3	16,6	19	10	0,3	8	12	10	IR 8x12x10 IS1	SW 21
	4,7	12	0,3	16,6	19	10	0,3	8	12	10	IR 8x12x10 IS1	SW 21
15	8	15	0,3	19	22	12,2	0,3	12	15	16	IR 12x15x16	SW 24
	8	15	0,3	19	22	12,2	0,3	12	15	16	IR 12x15x16	SW 24
17	8	17	0,3	21	24	12,2	0,3	14	17	17	IR 14x17x17	SW 26
	8	17	0,3	21	24	12,2	0,3	14	17	17	IR 14x17x17	SW 26
20	8	20	0,3	25	28	12,2	0,3	17	20	16	IR 17x20x16	SW 30
	8	20	0,3	25	28	12,2	0,3	17	20	16	IR 17x20x16	SW 30
25	8	25	0,3	31,6	35	14,2	0,3	20	25	16	IR 20x25x16 IS1	SW 37
	8	25	0,3	31,6	35	14,2	0,3	20	25	16	IR 20x25x16 IS1	SW 37
30	10	30	0,3	36,5	40	14,2	0,3	25	30	20	IR 25x30x20	SW 42
	10	30	0,3	36,5	40	14,2	0,3	25	30	20	IR 25x30x20	SW 42
35	10	35	0,3	40,5	45	14,2	0,3	30	35	20	IR 30x35x20	SW 47
	10	35	0,3	40,5	45	14,2	0,3	30	35	20	IR 30x35x20	SW 47

7.8

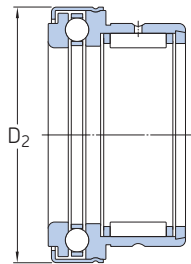
¹⁾ Para obtener más información → Aros interiores de rodamientos de agujas, página 593
²⁾ De acuerdo con la normativa DIN 471, SKF no los suministra.

7.9 Rodamientos de agujas/axiales de bolas, rodamiento axial con jaula

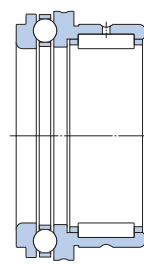
F_w 10 – 70 mm



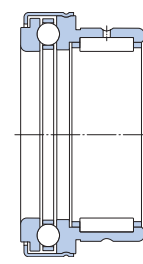
NKX
($F_w = 10$ mm)



NKX..Z
($F_w = 10$ mm)



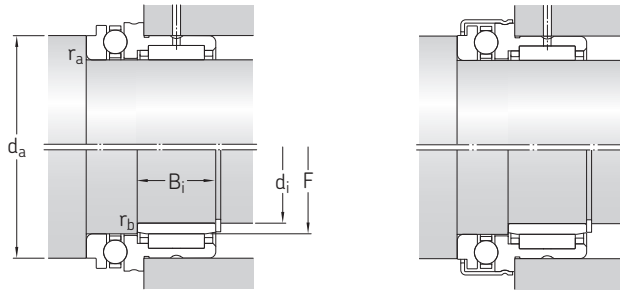
NKX
($F_w \geq 12$ mm)



NKX..Z
($F_w \geq 12$ mm)

F_w	Dimensiones principales		Capacidad de carga básica				Carga límite de fatiga		Factor de carga mínima A	Velocidades nominales		Masa	Designación
	D	C	dinámica radial C	estática C_0	dinámica axial C	estática C_0	radial P_u	axial P_u		Velocidad de referencia	Velocidad límite		
mm			kN				kN		–	r. p. m.		kg	–
10	19	23	5,94	8	9,95	15,3	0,9	0,56	0,0012	9 500	8 000	0,036	NKX 10 ZTN
	19	23	5,94	8	9,95	15,3	0,9	0,56	0,0012	9 500	13 000	0,034	▶ NKX 10 TN
12	21	23	9,13	12	10,4	16,6	1,43	0,62	0,0014	9 000	7 500	0,04	▶ NKX 12 Z
	21	23	9,13	12	10,4	16,6	1,43	0,62	0,0014	9 000	13 000	0,038	NKX 12
15	24	23	11	14	10,6	18,3	1,66	0,67	0,0017	8 500	7 000	0,047	▶ NKX 15 Z
	24	23	11	14	10,6	18,3	1,66	0,67	0,0017	8 500	12 000	0,044	▶ NKX 15
17	26	25	12,1	16,6	10,8	19,6	1,96	0,735	0,002	8 500	7 000	0,055	▶ NKX 17 Z
	26	25	12,1	16,6	10,8	19,6	1,96	0,735	0,002	8 500	12 000	0,053	NKX 17
20	30	30	16,5	25,5	14,3	27	3,05	1	0,0038	7 500	6 000	0,09	▶ NKX 20 Z
	30	30	16,5	25,5	14,3	27	3,05	1	0,0038	7 500	10 000	0,083	▶ NKX 20
25	37	30	19	32,5	19,5	40,5	4	1,5	0,0085	6 300	5 500	0,13	▶ NKX 25 Z
	37	30	19	32,5	19,5	40,5	4	1,5	0,0085	6 300	9 000	0,13	NKX 25
30	42	30	22,9	38	20,3	45,5	4,8	1,7	0,01	6 000	5 000	0,14	▶ NKX 30 Z
	42	30	22,9	38	20,3	45,5	4,8	1,7	0,01	6 000	8 500	0,14	▶ NKX 30
35	47	30	24,6	45	21,2	51	5,6	1,9	0,013	5 600	4 500	0,17	▶ NKX 35 Z
	47	30	24,6	45	21,2	51	5,6	1,9	0,013	5 600	7 500	0,16	▶ NKX 35
40	52	32	26,4	51	27	68	6,3	2,55	0,024	5 000	4 000	0,21	▶ NKX 40 Z
	52	32	26,4	51	27	68	6,3	2,55	0,024	5 000	7 000	0,2	NKX 40
45	58	32	27,5	57	28,1	75	7,1	2,8	0,029	4 500	3 800	0,27	▶ NKX 45 Z
	58	32	27,5	57	28,1	75	7,1	2,8	0,029	4 500	6 300	0,25	NKX 45
50	62	35	38	78	28,6	81,5	9,65	3,05	0,034	4 300	3 600	0,3	▶ NKX 50 Z
	62	35	38	78	28,6	81,5	9,65	3,05	0,034	4 300	6 300	0,28	▶ NKX 50
60	72	40	41,8	96,5	41,6	122	11,8	4,55	0,077	3 600	3 000	0,38	▶ NKX 60 Z
	72	40	41,8	96,5	41,6	122	11,8	4,55	0,077	3 600	5 000	0,36	▶ NKX 60
70	85	40	44,6	98	43,6	137	12,2	5,1	0,097	3 400	2 700	0,52	▶ NKX 70 Z
	85	40	44,6	98	43,6	137	12,2	5,1	0,097	3 400	4 500	0,5	▶ NKX 70

▶ Producto popular

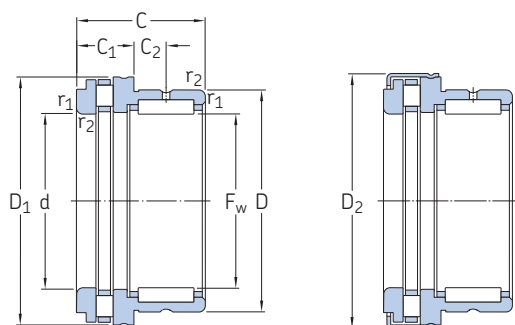


Dimensiones			Dimensiones de resaltes y radios de acuerdo							Aro interior asociado ¹⁾ Dimensiones			Designación
F _w	C ₁	C ₂	d	D ₁	D ₂	r _{1,2} min.	d _a min.	r _a máx.	r _b máx.	d _i	F	B _i	
mm			mm							mm			–
10	9	6,5	10	–	25,2	0,3	19,7	0,3	0,3	7	10	16	IR 7x10x16
	9	6,5	10	24,1	–	0,3	19,7	0,3	0,3	7	10	16	IR 7x10x16
12	9	6,5	12	–	27,2	0,3	21,7	0,3	0,3	9	12	16	IR 9x12x16
	9	6,5	12	26,1	–	0,3	21,7	0,3	0,3	9	12	16	IR 9x12x16
15	9	6,5	15	–	29,2	0,3	23,7	0,3	0,3	12	15	16	IR 12x15x16
	9	6,5	15	28,1	–	0,3	23,7	0,3	0,3	12	15	16	IR 12x15x16
17	9	8	17	–	31,2	0,3	25,7	0,3	0,3	14	17	17	IR 14x17x17
	9	8	17	30,1	–	0,3	25,7	0,3	0,3	14	17	17	IR 14x17x17
20	10	10,5	20	–	36,2	0,3	30,7	0,3	0,3	17	20	20	IR 17x20x20
	10	10,5	20	35,1	–	0,3	30,7	0,3	0,3	17	20	20	IR 17x20x20
25	11	9,5	25	–	43,2	0,6	37,7	0,6	0,3	20	25	20	IR 20x25x20
	11	9,5	25	42,1	–	0,6	37,7	0,6	0,3	20	25	20	IR 20x25x20
30	11	9,5	30	–	48,2	0,6	42,7	0,6	0,3	25	30	20	IR 25x30x20
	11	9,5	30	47,1	–	0,6	42,7	0,6	0,3	25	30	20	IR 25x30x20
35	12	9	35	–	53,2	0,6	47,7	0,6	0,3	30	35	20	IR 30x35x20
	12	9	35	52,1	–	0,6	47,7	0,6	0,3	30	35	20	IR 30x35x20
40	13	10	40	–	61,2	0,6	55,7	0,6	0,3	35	40	20	IR 35x40x20
	13	10	40	60,1	–	0,6	55,7	0,6	0,3	35	40	20	IR 35x40x20
45	14	9	45	–	66,5	0,6	60,5	0,6	0,3	40	45	20	IR 40x45x20
	14	9	45	65,2	–	0,6	60,5	0,6	0,3	40	45	20	IR 40x45x20
50	14	10	50	–	71,5	0,6	65,5	0,6	0,6	45	50	25	IR 45x50x25
	14	10	50	70,2	–	0,6	65,5	0,6	0,6	45	50	25	IR 45x50x25
60	17	12	60	–	86,5	1	80,5	1	1	50	60	25	IR 50x60x25
	17	12	60	85,2	–	1	80,5	1	1	50	60	25	IR 50x60x25
70	18	11	70	–	96,5	1	90,5	1	1	60	70	25	IR 60x70x25
	18	11	70	95,2	–	1	90,5	1	1	60	70	25	IR 60x70x25

¹⁾ Para obtener más información → Aros interiores de rodamientos de agujas, página 593

7.10 Rodamientos de agujas/axiales de rodillos cilíndricos

F_w 15 – 50 mm



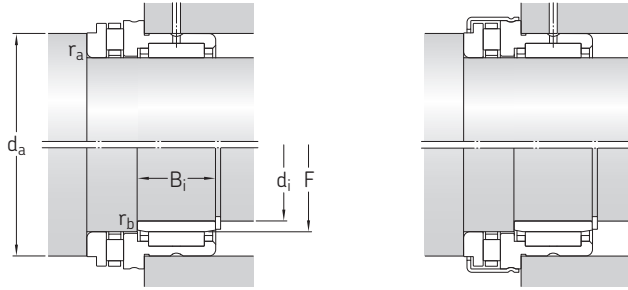
NKXR

NKXR..Z

Dimensiones principales			Capacidad de carga básica				Carga límite de fatiga		Factor de carga mínima	Velocidades nominales		Masa	Designación
F _w	D	C	Capacidad de carga básica radial C	Capacidad de carga básica estática C ₀	Capacidad de carga básica axial C	Capacidad de carga básica estática C ₀	Carga límite de fatiga radial P _u	Carga límite de fatiga axial P _u	A	Velocidad de referencia	Velocidad límite	kg	
mm			kN				kN		–	r. p. m.			–
15	24	23	11	14	11,2	27	1,66	2,45	0,000 058	4 300	8 500	0,042	NKXR 15
	24	23	11	14	11,2	27	1,66	2,45	0,000 058	4 300	8 500	0,045	▶ NKXR 15 Z
17	26	25	12,1	16,6	12,2	31,5	1,96	2,85	0,000 079	4 300	8 500	0,05	▶ NKXR 17
	26	25	12,1	16,6	12,2	31,5	1,96	2,85	0,000 079	4 300	8 500	0,053	▶ NKXR 17 Z
20	30	30	16,5	25,5	18,6	48	3,05	4,65	0,00018	3 800	7 500	0,08	▶ NKXR 20
	30	30	16,5	25,5	18,6	48	3,05	4,65	0,00018	3 800	7 500	0,084	▶ NKXR 20 Z
25	37	30	19	32,5	25	69,5	4	6,8	0,00039	3 200	6 300	0,12	NKXR 25
	37	30	19	32,5	25	69,5	4	6,8	0,00039	3 200	6 300	0,13	▶ NKXR 25 Z
30	42	30	22,9	38	27	78	4,8	7,65	0,00049	3 000	6 000	0,14	NKXR 30
	42	30	22,9	38	27	78	4,8	7,65	0,00049	3 000	6 000	0,14	▶ NKXR 30 Z
35	47	30	24,6	45	29	93	5,6	9,15	0,00069	2 800	5 600	0,16	NKXR 35
	47	30	24,6	45	29	93	5,6	9,15	0,00069	2 800	5 600	0,17	▶ NKXR 35 Z
40	52	32	26,4	51	43	137	6,3	13,7	0,0015	2 400	5 000	0,2	NKXR 40
	52	32	26,4	51	43	137	6,3	13,7	0,0015	2 400	5 000	0,21	▶ NKXR 40 Z
45	58	32	27,5	57	45	153	7,1	15,3	0,0019	2 200	4 500	0,24	NKXR 45
	58	32	27,5	57	45	153	7,1	15,3	0,0019	2 200	4 500	0,26	▶ NKXR 45 Z
50	62	35	38	78	47,5	166	9,65	16,6	0,0022	2 200	4 300	0,27	NKXR 50
	62	35	38	78	47,5	166	9,65	16,6	0,0022	2 200	4 300	0,29	▶ NKXR 50 Z

7.10



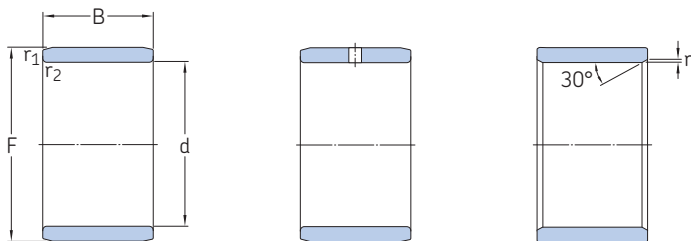


Dimensiones			Dimensiones de resaltes y radios de acuerdo							Aro interior asociado ¹⁾ Dimensiones			Designación
F _w	C ₁	C ₂	d	D ₁	D ₂	r _{1,2} min.	d _a min.	r _a máx.	r _b máx.	d _i	F	B _i	
mm			mm							mm			–
15	9	6,5	15	28,1	–	0,3	23,7	0,3	0,3	12	15	16	IR 12x15x16
	9	6,5	15	–	29,2	0,3	23,7	0,3	0,3	12	15	16	IR 12x15x16
17	9	8	17	30,1	–	0,3	25,7	0,3	0,3	14	17	17	IR 14x17x17
	9	8	17	–	31,2	0,3	25,7	0,3	0,3	14	17	17	IR 14x17x17
20	10	10,5	20	35,1	–	0,3	30,7	0,3	0,3	17	20	20	IR 17x20x20
	10	10,5	20	–	36,2	0,3	30,7	0,3	0,3	17	20	20	IR 17x20x20
25	11	9,5	25	42,1	–	0,6	37,7	0,6	0,3	20	25	20	IR 20x25x20
	11	9,5	25	–	43,2	0,6	37,7	0,6	0,3	20	25	20	IR 20x25x20
30	11	9,5	30	47,1	–	0,6	42,7	0,6	0,3	25	30	20	IR 25x30x20
	11	9,5	30	–	48,2	0,6	42,7	0,6	0,3	25	30	20	IR 25x30x20
35	12	9	35	52,1	–	0,6	47,7	0,6	0,3	30	35	20	IR 30x35x20
	12	9	35	–	53,2	0,6	47,7	0,6	0,3	30	35	20	IR 30x35x20
40	13	10	40	60,1	–	0,6	55,7	0,6	0,3	35	40	20	IR 35x40x20
	13	10	40	–	61,2	0,6	55,7	0,6	0,3	35	40	20	IR 35x40x20
45	14	9	45	65,2	–	0,6	60,6	0,6	0,3	40	45	20	IR 40x45x20
	14	9	45	–	66,5	0,6	60,6	0,6	0,3	40	45	20	IR 40x45x20
50	14	10	50	70,2	–	0,6	65,5	0,6	0,6	45	50	25	IR 45x50x25
	14	10	50	–	71,5	0,6	65,5	0,6	0,6	45	50	25	IR 45x50x25

¹⁾ Para obtener más información → Aros interiores de rodamientos de agujas, página 593

7.11 Aros interiores de rodamientos de agujas

d 5 – 75 mm



IR

IR..IS1

LR

Dimensiones						Masa	Designación	Dimensiones						Masa	Designación
d	F	B	r, r _{1,2} min.					d	F	B	r, r _{1,2} min.				
mm						kg	–	mm						kg	–
5	8	12	0,3		0,0028	IR 5x8x12	15	18	12,5	0,3	0,0072		LR 15x18x12.5		
	8	16	0,3		0,0037	IR 5x8x16		18	16	0,3	0,0094		IR 15x18x16		
6	9	12	0,3		0,003	▶ IR 6x9x12	18	18	16,5	0,3	0,0098		IR 15x18x16.5		
	9	16	0,3		0,0043	IR 6x9x16		19	16	0,3	0,013		IR 15x19x16		
7	10	10,5	0,3		0,0031	▶ IR 7x10x10.5	19	19	20	0,3	0,016		IR 15x19x20		
	10	10,5	0,3		0,0031	LR 7x10x10.5		20	13	0,3	0,014		IR 15x20x13		
	10	12	0,3		0,0036	▶ IR 7x10x12	20	23	0,3	0,024		IR 15x20x23			
8	10	16	0,3		0,0049	IR 7x10x16		17	20	16	0,3	0,011		▶ IR 17x20x16	
	12	10	0,3		0,0048	▶ IR 8x12x10 IS1	20		16,5	0,3	0,011		▶ IR 17x20x16.5		
	12	10,5	0,3		0,005	IR 8x12x10.5	20	16,5	0,3	0,011		LR 17x20x16.5			
	12	10,5	0,3		0,005	LR 8x12x10.5	20	20	0,3	0,014		▶ IR 17x20x20			
9	12	12,5	0,3		0,0059	▶ IR 8x12x12.5	20	20,5	0,3	0,014		▶ IR 17x20x20.5			
	12	12	0,3		0,0044	IR 9x12x12	20	20,5	0,3	0,014		LR 17x20x20.5			
	12	16	0,3		0,006	IR 9x12x16	20	20,5	0,3	0,014		LR 17x20x20.5			
10	13	12,5	0,3		0,0052	▶ IR 10x13x12.5	20	20	30,5	0,3	0,021		▶ IR 17x20x30.5		
	13	12,5	0,3		0,0052	LR 10x13x12.5		20	30,5	0,3	0,021		LR 17x20x30.5		
	14	13	0,3		0,0074	IR 10x14x13	22	13	0,3	0,015		▶ IR 17x22x13			
	14	16	0,3		0,0092	▶ IR 10x14x16	22	16	0,3	0,018		▶ IR 17x22x16			
14	20	0,3		0,012	IR 10x14x20	22		23	0,3	0,027		▶ IR 17x22x23			
12	15	12	0,3		0,0057	IR 12x15x12	24	20	0,6	0,034		▶ IR 17x24x20			
	15	12,5	0,3		0,0061	▶ IR 12x15x12.5		20	24	16	0,3	0,015		IR 20x24x16	
	15	12,5	0,3		0,0061	LR 12x15x12.5	24		20	0,3	0,021		▶ IR 20x24x20		
	15	16	0,3		0,0076	▶ IR 12x15x16	25	12,5	0,3	0,016		LR 20x25x12.5			
	15	16,5	0,3		0,0081	IR 12x15x16.5	25	16,5	0,3	0,022		LR 20x25x16.5			
	15	22,5	0,3		0,011	IR 12x15x22.5		25	17	0,3	0,025		IR 20x25x17		
	15	16,5	0,3		0,0081	IR 12x15x16.5	25	20	0,3	0,028		▶ IR 20x25x20			
14	15	22,5	0,3		0,011	LR 12x15x22.5	25	20,5	0,3	0,027		▶ IR 20x25x20.5			
	16	13	0,3		0,0085	▶ IR 12x16x13		25	20,5	0,3	0,027		LR 20x25x20.5		
	16	16	0,3		0,011	IR 12x16x16	25	26,5	0,3	0,038		▶ IR 20x25x26.5			
	16	20	0,3		0,014	▶ IR 12x16x20	25	26,5	0,3	0,038		LR 20x25x26.5			
16	22	0,3		0,015	IR 12x16x22	25		30	0,3	0,04		▶ IR 20x25x30			
14	17	17	0,3		0,0095	▶ IR 14x17x17	25	38,5	0,3	0,053		▶ IR 20x25x38.5			
	17	17	0,3		0,0095	▶ IR 14x17x17	28	20	0,6	0,045		IR 20x28x20			

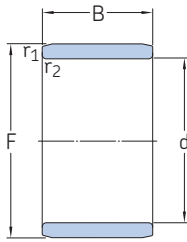
▶ Producto popular

Dimensiones				Masa	Designación	Dimensiones				Masa	Designación	
d	F	B	r, r _{1,2} min.			d	F	B	r, r _{1,2} min.			
mm				kg	–	mm				kg	–	
22	26	16	0,3	0,018	IR 22x26x16	40	45	16,5	0,3	0,041	LR 40x45x16.5	
	26	20	0,3	0,023	IR 22x26x20		45	17	0,3	0,043	IR 40x45x17	
	28	17	0,3	0,03	▶ IR 22x28x17		45	20	0,3	0,049	▶ IR 40x45x20	
	28	20	0,3	0,035	IR 22x28x20		45	20,5	0,3	0,052	IR 40x45x20.5	
	28	20,5	0,3	0,036	IR 22x28x20.5		45	20,5	0,3	0,052	LR 40x45x20.5	
	28	30	0,3	0,054	IR 22x28x30		45	30	0,3	0,084	▶ IR 40x45x30	
	25	29	20	0,3	0,026		IR 25x29x20	48	22	0,6	0,092	▶ IR 40x48x22
		29	30	0,3	0,039		IR 25x29x30	48	40	0,6	0,17	▶ IR 40x48x40
		30	12,5	0,3	0,02		▶ LR 25x30x12.5	50	22	1	0,12	IR 40x50x22
		30	16,5	0,3	0,027		LR 25x30x16.5	42	47	20	0,3	0,053
30		17	0,3	0,027	▶ IR 25x30x17	47	30		0,3	0,081	IR 42x47x30	
30		20	0,3	0,033	▶ IR 25x30x20	45	50	20,5	0,3	0,059	LR 45x50x20.5	
30		20,5	0,3	0,033	▶ IR 25x30x20.5		50	25	0,6	0,071	▶ IR 45x50x25	
30		20,5	0,3	0,033	LR 25x30x20.5		50	25,5	0,3	0,075	IR 45x50x25.5	
30		26,5	0,3	0,046	▶ IR 25x30x26.5	50	50	25,5	0,3	0,075	LR 45x50x25.5	
30		26,5	0,3	0,046	LR 25x30x26.5		50	35	0,6	0,1	▶ IR 45x50x35	
30	30	0,3	0,053	▶ IR 25x30x30	52		22	0,6	0,089	▶ IR 45x52x22		
30	32	0,3	0,056	IR 25x30x32	52	40	0,6	0,16	IR 45x52x40			
30	38,5	0,3	0,065	▶ IR 25x30x38.5		55	22	1	0,13	▶ IR 45x55x22		
30	38,5	0,3	0,065	LR 25x30x38.5		50	55	20,5	0,6	0,064	LR 50x55x20.5	
32	22	0,6	0,053	IR 25x32x22	55		25	0,6	0,078	▶ IR 50x55x25		
28	32	17	0,3	0,025	IR 28x32x17		55	35	0,6	0,11	▶ IR 50x55x35	
	32	20	0,3	0,029	IR 28x32x20	58	22	0,6	0,12	IR 50x58x22		
	32	30	0,3	0,044	IR 28x32x30		40	0,6	0,21	IR 50x58x40		
30	35	12,5	0,3	0,023	LR 30x35x12.5	60	25	1	0,16	▶ IR 50x60x25		
	35	13	0,3	0,025	▶ IR 30x35x13	60	28	1,1	0,18	IR 50x60x28		
	35	16	0,3	0,034	IR 30x35x16		55	60	25	0,6	0,086	▶ IR 55x60x25
	35	17	0,3	0,036	▶ IR 30x35x17	60		35	0,6	0,12	▶ IR 55x60x35	
	35	20	0,3	0,039	▶ IR 30x35x20	63		25	1	0,14	IR 55x63x25	
	35	20,5	0,3	0,04	IR 30x35x20.5	63	45	1	0,26	IR 55x63x45		
	35	20,5	0,3	0,04	LR 30x35x20.5		65	28	1,1	0,2	▶ IR 55x65x28	
	35	26	0,3	0,05	▶ IR 30x35x26		60	68	25	1	0,15	IR 60x68x25
	35	30	0,3	0,059	▶ IR 30x35x30	68		35	0,6	0,21	▶ IR 60x68x35	
	37	22	0,6	0,062	IR 30x37x22	68		45	1	0,28	▶ IR 60x68x45	
32	37	20	0,3	0,042	IR 32x37x20	70	25	1	0,2	▶ IR 60x70x25		
	37	30	0,3	0,062	▶ IR 32x37x30		70	28	1,1	0,22	▶ IR 60x70x28	
	40	20	0,6	0,068	IR 32x40x20	65	72	25	1	0,14	▶ IR 65x72x25	
40	36	0,6	0,12	▶ IR 32x40x36	72		45	1	0,26	IR 65x72x45		
	35	40	12,5	0,3	0,027		LR 35x40x12.5	73	35	1	0,23	IR 65x73x35
		40	16,5	0,3	0,037	LR 35x40x16.5	75	28	1,1	0,23	▶ IR 65x75x28	
40	17	0,3	0,038	IR 35x40x17	70	80		25	1	0,22	▶ IR 70x80x25	
40	20	0,3	0,044	▶ IR 35x40x20		80	30	1	0,27	IR 70x80x30		
40	20,5	0,3	0,046	▶ IR 35x40x20.5		80	35	1	0,31	▶ IR 70x80x35		
40	20,5	0,3	0,046	LR 35x40x20.5	80	54	1	0,49	▶ IR 70x80x54			
	40	30	0,3	0,067		▶ IR 35x40x30	75	85	25	1	0,24	IR 75x85x25
	42	36	0,6	0,12		▶ IR 35x42x36		85	35	1	0,34	▶ IR 75x85x35
	43	22	0,6	0,082	IR 35x43x22	85	54	1	0,53	▶ IR 75x85x54		
38	43	20	0,3	0,048	IR 38x43x20							
	43	30	0,3	0,074	IR 38x43x30							

▶ Producto popular



7.11 Aros interiores de rodamientos de agujas d 80 – 240 mm



Dimensiones					Masa	Designación	Dimensiones					Masa	Designación
d	F	B	r, r _{1,2} mín.				d	F	B	r, r _{1,2} mín.			
mm					kg	–	mm					kg	–
80	90	25	1		0,25	▶ IR 80x90x25	200	220	50	1,5		2,5	▶ IR 200x220x50
	90	30	1		0,3	▶ IR 80x90x30							
	90	35	1		0,36	▶ IR 80x90x35							
	90	54	1		0,56	▶ IR 80x90x54							
85	95	26	1		0,28	▶ IR 85x95x26	220	240	50	1,5		2,75	▶ IR 220x240x50
	95	36	1		0,39	IR 85x95x36							
	100	35	1,1		0,58	▶ IR 85x100x35							
	100	63	1,1		1,05	IR 85x100x63							
90	100	26	1		0,29	▶ IR 90x100x26	240	265	60	2		4,6	IR 240x265x60
	100	30	1		0,34	IR 90x100x30							
	100	36	1		0,41	▶ IR 90x100x36							
	105	35	1,1		0,61	▶ IR 90x105x35							
95	105	26	1		0,31	IR 95x105x26							
100	110	40	1,1		0,51	▶ IR 100x110x40							
	115	40	1,1		0,8	▶ IR 100x115x40							
110	120	30	1		0,41	▶ IR 110x120x30							
	125	40	1,1		0,84	▶ IR 110x125x40							
120	130	30	1		0,44	▶ IR 120x130x30							
	135	45	1,1		1,05	▶ IR 120x135x45							
130	145	35	1,1		0,86	▶ IR 130x145x35							
	150	50	1,5		1,7	▶ IR 130x150x50							
140	155	35	1,1		0,92	▶ IR 140x155x35							
	160	50	1,5		1,8	▶ IR 140x160x50							
150	165	40	1,1		1,1	▶ IR 150x165x40							
160	175	40	1,1		1,2	▶ IR 160x175x40							
170	185	45	1,1		1,45	▶ IR 170x185x45							
180	195	45	1,1		1,5	▶ IR 180x195x45							
190	210	50	1,5		2,4	▶ IR 190x210x50							

▶ Producto popular





Rodamientos de rodillos cónicos



8 Rodamientos de rodillos cónicos

Diseños y versiones	669	Montaje	690
Rodamientos de una hilera de rodillos cónicos	669	Rodamientos de dos hileras de rodillos cónicos	690
Rodamientos de diseño básico	669	Zona de carga	690
Rodamientos para aplicaciones específicas	669	Designaciones de los rodamientos	691
Rodamientos con un aro exterior con pestaña	670	Rodamientos métricos	691
Rodamientos de rodillos cónicos apareados	670	Rodamientos en pulgadas	691
Rodamientos apareados con una disposición cara a cara	670	Sistema de designación	692
Rodamientos apareados con una disposición espalda con espalda	670	Tablas de productos	
Rodamientos apareados con una disposición en tándem	671	8.1 Rodamientos de una hilera de rodillos cónicos métricos	694
Rodamientos de dos hileras de rodillos cónicos	671	8.2 Rodamientos de una hilera de rodillos cónicos en pulgadas	714
Rodamientos de diseño TDO	671	8.3 Rodamientos de una hilera de rodillos cónicos con una pestaña en el aro exterior	742
Rodamientos de diseño TDI	672	8.4 Rodamientos apareados con una disposición cara a cara	744
Versiones/características	674	8.5 Rodamientos apareados con una disposición espalda con espalda	754
Rodamientos SKF Explorer	674	8.6 Rodamientos apareados con una disposición en tándem	760
Jaulas	675	8.7 Rodamientos de dos hileras de rodillos cónicos, diseño TDO	762
Datos de los rodamientos	676	8.8 Rodamientos de dos hileras de rodillos cónicos, diseño TDI	766
(Estándares de las dimensiones, tolerancias, juego interno, precarga, desalineación admisible)		Otros rodamientos de rodillos cónicos	
Cargas	680	Rodamientos con Solid Oil	1023
(Carga mínima, carga dinámica equivalente del rodamiento, carga estática equivalente del rodamiento)		Rodamientos de cuatro hileras de rodillos cónicos	→ skf.com/bearings
Cálculo de la carga axial para los rodamientos montados de forma individual o apareados en tándem	681	865 Rodamientos INSOCOAT	→ comuníquese con SKF
Cálculo de la carga radial que actúa sobre los rodamientos apareados	683	Rodamientos con recubrimiento NoWear	→ comuníquese con SKF
Capacidades de carga comparativas para los rodamientos de dos hileras de rodillos cónicos	685	867 Unidades para cubos de rueda para aplicaciones industriales, automotrices, ferroviarias y todoterreno	→ comuníquese con SKF
Límites de temperatura	685		
Velocidad admisible	686		
Consideraciones de diseño	687		
Rodamientos de una hilera de rodillos cónicos apareados	687		
Procedimiento de ajuste	687		
Ajustes	687		

8 Rodamientos de rodillos cónicos

Más información

Conocimientos generales sobre rodamientos	17
Proceso de selección de rodamientos	59
Lubricación	109
Interfaces del rodamiento.	139
Tolerancias de los asientos para condiciones estándares	148
Selección del juego interno o la precarga	182
Sellado, montaje y desmontaje . .	193

Instrucciones de montaje para rodamientos individuales

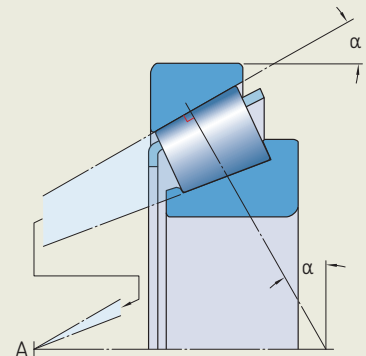
→ skf.com/mount

Manual de mantenimiento de los rodamientos SKF

Los rodamientos de rodillos cónicos tienen caminos de rodadura en los aros interior y exterior, así como rodillos cónicos. Estos rodamientos han sido diseñados para soportar cargas combinadas, es decir, cargas radiales y axiales simultáneas. Las líneas de proyección de los caminos de rodadura convergen en un mismo punto en el eje del rodamiento (punto del ápice A, **fig. 1**) para proporcionar un rodamiento preciso y, por lo tanto, un funcionamiento con momentos de fricción reducidos. La capacidad de carga axial de los rodamientos de rodillos cónicos aumenta cuando se incrementa el ángulo de contacto α . El tamaño del ángulo de contacto, que suele ser de entre 10° y 30° , está relacionado con el factor de cálculo e (**tablas de productos, página 694**): cuanto mayor sea el valor de e , mayor será el ángulo de contacto.

Fig. 1

Las líneas de proyección de los ángulos de contacto convergen en el punto del ápice A en el eje del rodamiento



Características de los rodamientos

- **Baja fricción**

El diseño optimizado del extremo de los rodillos y el acabado de la superficie en la pestaña (**fig. 2**) favorecen la formación de una película de lubricante que reduce la fricción. Esto también reduce el calor por fricción y el desgaste de la pestaña. Además, los rodamientos pueden mantener mejor la precarga y funcionar con menores niveles de ruido.

- **Vida útil prolongada**

Los perfiles abombados de los caminos de rodadura de los rodamientos de diseño básico y los perfiles logarítmicos de los caminos de rodadura de los rodamientos SKF Explorer optimizan la distribución de la carga a lo largo de las superficies de contacto, reducen los picos de tensión en los extremos de los rodillos (**fig. 3**), y reducen la sensibilidad a la desalineación y a la flexión del eje en comparación con los perfiles rectos de los caminos de rodadura convencionales (**fig. 4**).

- **Mayor confiabilidad de funcionamiento**

El acabado optimizado de las superficies de contacto de los rodillos y de los caminos de rodadura potencia la formación de una película de lubricante hidrodinámica.

Fig. 3

Distribución de la carga y reducción de la tensión

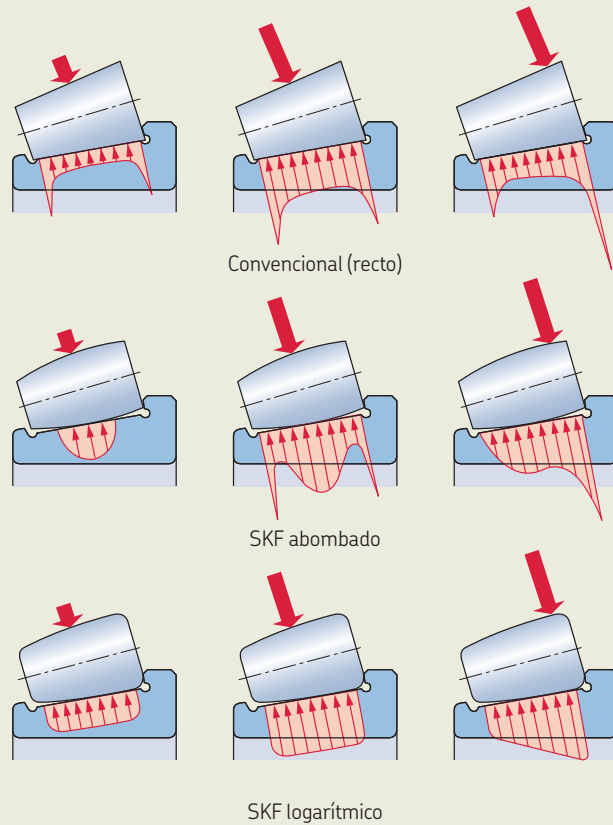


Fig. 4

Perfiles de los caminos de rodadura

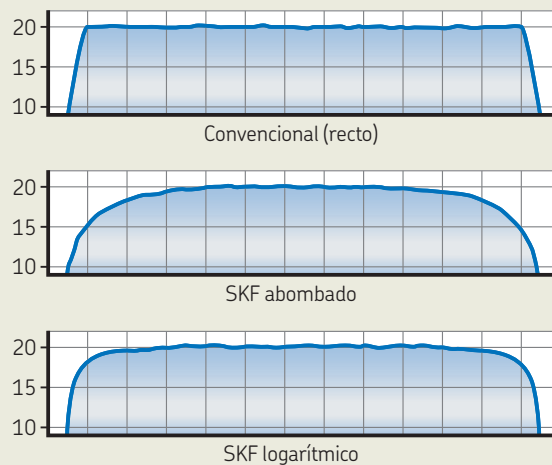
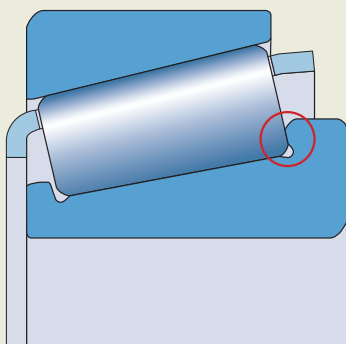


Fig. 2

Área de contacto entre el extremo de los rodillos y la pestaña



8 Rodamientos de rodillos cónicos

• Consistencia de los perfiles y del tamaño de los rodillos

Los rodillos incorporados en los rodamientos de rodillos cónicos SKF se fabrican con tolerancias dimensionales y geométricas tan reducidas que son prácticamente idénticos. Esto ofrece una óptima distribución de la carga, reduce los niveles de ruido y vibración, y permite ajustar la precarga de un modo más preciso.

• Aplicación de rodamiento rígido

Por lo general, un rodamiento de una hilera de rodillos cónicos se ajusta contra un segundo rodamiento de rodillos cónicos. Al aplicar una precarga, se puede lograr una aplicación de rodamiento rígido.

• Período de rodaje con picos de temperatura más bajos

Los rodamientos de rodillos cónicos tienen, por lo general, un período de rodaje durante el cual un rodamiento de rodillos cónicos de diseño convencional sufre una importante cantidad de fricción que provoca su desgaste. Este efecto puede advertirse como un pico de temperatura (**diagrama 1**). Gracias a los diseños de los rodamientos de rodillos cónicos SKF, la fricción, el calor por fricción y el desgaste disminuyen significativamente, siempre y cuando los rodamientos estén montados y lubricados correctamente.

• Desmontables e intercambiables

Según el diseño, los rodamientos de rodillos cónicos son desmontables y los componentes de los rodamientos del mismo tamaño son totalmente intercambiables. Por ejemplo, los rodamientos de una hilera de rodillos cónicos son desmontables (**fig. 5**), es decir que el aro interior con conjunto de rodillos y jaula (cono) se puede montar por separado del aro exterior (copa). Esto facilita el montaje y desmontaje, así como las inspecciones rutinarias de mantenimiento.

SKF fabrica rodamientos de rodillos cónicos en muchos diseños, series y tamaños. Además de los rodamientos que figuran en este catálogo, SKF suministra rodamientos de rodillos cónicos para requisitos de aplicaciones especiales. Esta gama incluye:

- *Rodamientos de cuatro hileras de rodillos cónicos* → skf.com/bearings
- Unidades para cubos de rueda para aplicaciones industriales, automotrices, ferroviarias y todoterreno
→ comuníquese con SKF

A pedido, SKF también puede suministrar rodamientos de rodillos cónicos personalizados para diversas condiciones de funcionamiento, para satisfacer los requisitos del cliente y de la aplicación.

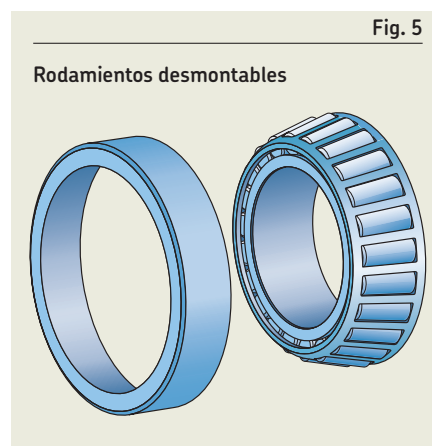
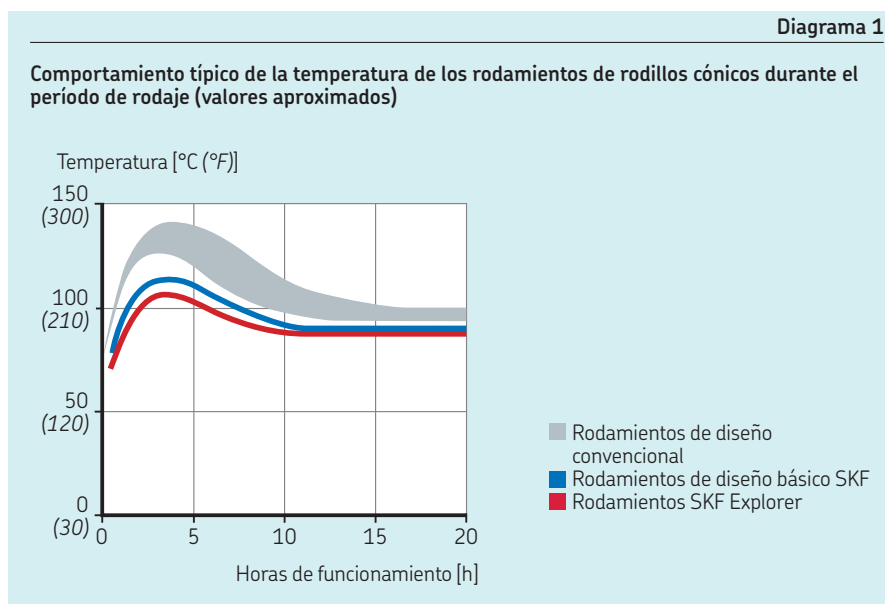


Fig. 5

Rodamientos desmontables



Diseños y versiones

Rodamientos de una hilera de rodillos cónicos

Los rodamientos de una hilera de rodillos cónicos SKF (**fig. 6**) están disponibles en muchos diseños y versiones y en muchas series y tamaños, incluidos:

- rodamientos de diseño básico;
- rodamientos para aplicaciones específicas
- rodamientos con un aro exterior con pestaña;
- rodamientos SKF Explorer (**página 675**)

Rodamientos de diseño básico

- tienen un diseño y una geometría interna que proporcionan una mayor vida útil
- tienen perfiles abombados de los caminos de rodadura y un acabado optimizado de la superficie de la pestaña guía en el aro interior que les permiten funcionar a una temperatura menor y consumir menos lubricante que los rodamientos de diseño convencional
- sus valores de capacidad de carga cumplen con la norma ISO e incluso son superiores (**tablas de productos, página 762**)
- ofrecen una solución rentable para aplicaciones industriales estándares

A pedido, SKF puede suministrar cualquier aro interior con conjunto de rodillos y jaula (cono) o cualquier aro exterior (copa) por separado (**fig. 7**).

Rodamientos para aplicaciones específicas

En el caso de las aplicaciones en las que los rodamientos están sometidos a condiciones de funcionamiento únicas, SKF puede fabricar a pedido rodamientos de una hilera de rodillos cónicos personalizados. Para satisfacer las necesidades de estas aplicaciones particulares, SKF puede fabricar, por ejemplo, rodamientos de piñón o de baja fricción con las siguientes características:

Rodamientos de piñón

- están diseñados para los ejes de piñón de los diferenciales de las transmisiones automotrices para proporcionar un engranaje constante y preciso
- tienen tolerancias geométricas muy estrechas y gran capacidad de precarga
- cuentan con características de fricción especiales y se pueden ajustar axialmente entre límites estrechos por medio del método de par de fricción
- tienen un diseño interno que contribuye a la formación de una película de lubricante hidrodinámica para reducir sustancialmente la fricción y, como consecuencia, la temperatura de funcionamiento durante el período de rodaje
- no pierden su configuración de precarga si se montan, lubrican y mantienen de manera adecuada
- se identifican con el sufijo de designación CL7C

Rodamientos de baja fricción

- están diseñados para satisfacer las crecientes exigencias de reducción de la fricción y uso de energía
- la reducción de la fricción se optimiza a través de la geometría interna, del número de rodillos, del acabado de la superficie y del rediseño de su jaula
- tienen un momento de fricción que es, al menos, un 30% inferior en comparación con los rodamientos SKF estándares del mismo tamaño
- normalmente, no necesitan un procedimiento de rodaje gracias a sus perfiles de contacto optimizados, que ofrecen una distribución óptima de la carga y solo experimentan una pérdida de precarga inicial pequeña y controlada
- generan menos calor por fricción y, por lo tanto, permiten intervalos de lubricación prolongados o funcionamiento a velocidades más altas
- cuentan con un conjunto de rodillos y jaula de menor masa y, por lo tanto, las fuerzas de inercia en el rodamiento son menores, lo que disminuye el riesgo de adherencias y deslizamientos
- se utilizan, por lo general, en transmisiones industriales y automotrices

Fig. 6

Rodamiento de una hilera de rodillos cónicos

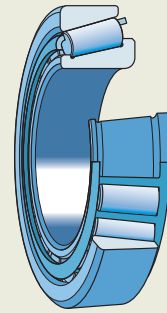


Fig. 7

Componentes embalados por separado



Rodamientos con un aro exterior con pestaña

SKF también fabrica determinados tamaños de rodamientos de una hilera de rodillos cónicos con una pestaña en el aro exterior (**fig. 8**). Estos rodamientos son fáciles de ubicar axialmente en el soporte. La fabricación del agujero del soporte resulta más fácil y más rentable, ya que no se requieren resaltes del soporte.

Rodamientos de rodillos cónicos apareados

La gama SKF de rodamientos de una hilera de rodillos cónicos apareados (**fig. 9**) se basa en los tamaños habituales de rodamientos de una hilera de rodillos cónicos. Según los requisitos de la aplicación, los rodamientos de rodillos cónicos apareados están disponibles en distintos diseños y versiones:

- rodamientos apareados con una disposición cara a cara
- rodamientos apareados con una disposición espalda con espalda
- rodamientos apareados con una disposición en tándem
- rodamientos de diseño básico y SKF Explorer (**página 675**)

Los rodamientos apareados que figuran en las tablas de productos constituyen la gama básica SKF. A pedido, SKF puede suministrar otros rodamientos apareados.

Según el diseño, los rodamientos apareados pueden fijar el eje axialmente en ambos sentidos con un juego axial o una precarga específicos. También según el diseño, estos rodamientos pueden ofrecer una disposición de rodamientos relativamente rígida.

Los rodamientos y el (los) anillo(s) distanciador(es) se emparejan durante la producción y se entregan como un conjunto listo para montar.

Rodamientos apareados con una disposición cara a cara

- tienen líneas de carga que convergen hacia el eje del rodamiento (**fig. 10**)
- pueden soportar una limitada cantidad de desalineación
- pueden soportar cargas axiales en ambos sentidos
- se suministran con un distanciador intermedio en el aro exterior como un conjunto

Rodamientos apareados con una disposición espalda con espalda

- tienen líneas de carga que se separan hacia el eje del rodamiento (**fig. 11**)
- proporcionan una disposición de rodamientos relativamente rígida
- pueden soportar momentos de inclinación
- pueden soportar cargas axiales en ambos sentidos
- se suministran con distanciadores intermedios en los aros exterior e interior como un conjunto

Fig. 8

Rodamiento con un aro exterior con pestaña

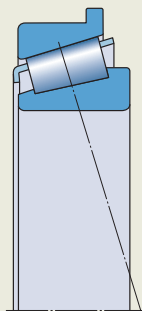


Fig. 9

Rodamientos de una hilera de rodillos cónicos apareados

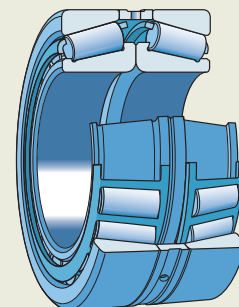


Fig. 10

Rodamientos apareados con una disposición cara a cara

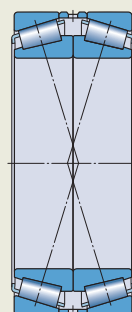
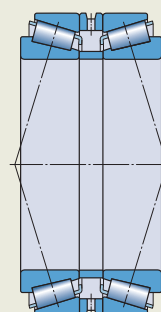


Fig. 11

Rodamientos apareados con una disposición espalda con espalda



Rodamientos apareados con una disposición en tándem

- tienen líneas de carga paralelas (**fig. 12**)
- comparten de manera equitativa las cargas radiales y axiales
- se utilizan cuando la capacidad de carga de un rodamiento individual es inadecuada
- pueden soportar cargas axiales en un solo sentido
 - Si las cargas axiales actúan en ambos sentidos, se deberá montar un tercer rodamiento ajustado contra la pareja en tándem.
- se suministran con distanciadores intermedios en los aros exterior e interior como un conjunto

Rodamientos de dos hileras de rodillos cónicos

SKF fabrica rodamientos de dos hileras de rodillos cónicos de los diseños TDO (**fig. 13**) y TDI (**fig. 14**) en muchas versiones con diferentes características.

Según el diseño, estos rodamientos pueden soportar cargas radiales elevadas, cargas axiales en ambos sentidos y presentan gran rigidez. Por lo tanto, ofrecen una disposición de rodamientos rígida y fijan el eje en ambos sentidos con una precarga o un juego axial específicos. Debido a la segunda hilera de rodillos, los rodamientos de dos hileras de rodillos cónicos son adecuados para cargas axiales y radiales elevadas.

Los rodamientos de dos hileras de rodillos cónicos se utilizan, por lo general, en cajas de engranajes, equipos elevadores, laminadoras y máquinas en la industria minera, p. ej., máquinas tuneladoras.

Rodamientos de diseño TDO

- tienen un aro exterior de dos hileras (doble copa) y dos aros interiores con conjuntos de rodillos y jaula (conos), normalmente con un aro intermedio entre los dos aros interiores (**fig. 13**)
- tienen hileras de rodillos con una disposición espalda con espalda (las líneas de carga se separan hacia el eje del rodamiento), lo que permite obtener una disposición rígida y soportar momentos de inclinación considerables
- son unidades listas para montar, fabricadas con la precarga o el juego axial predeterminados
- se pueden utilizar como rodamientos en la posición fija o libre:
 - para las disposiciones en la posición libre, el desplazamiento axial debe tener lugar entre el aro exterior y el agujero del soporte
 - los rodamientos con un orificio ciego o ranura de fijación en el aro exterior se pueden utilizar con un pasador cilíndrico enganchado en el orificio o la ranura para evitar que el aro exterior gire en su asiento

SKF fabrica rodamientos de diseño TDO en muchas versiones (**tabla 1, página 672**).

Fig. 12

Rodamientos apareados con una disposición en tándem

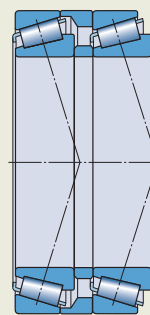


Fig. 13

Diseño TDO

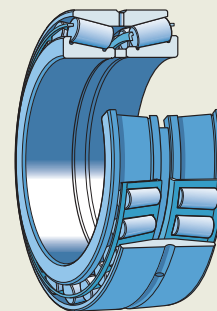
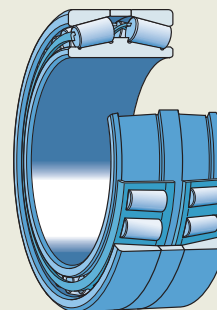


Fig. 14

Diseño TDI



Rodamientos de diseño TDI

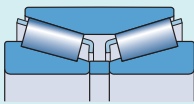
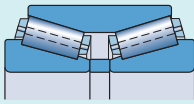
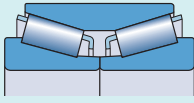
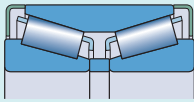
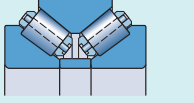
- tienen dos aros exteriores (copas) y un aro interior de dos hileras con dos conjuntos de rodillos y jaula (doble cono), normalmente con un aro intermedio entre los dos aros exteriores (**fig. 14, página 671**)
- tienen hileras de rodillos con una disposición cara a cara (las líneas de carga convergen hacia el eje del rodamiento)
- están disponibles abiertos o tapados con placas de protección o sellos
 - sello rozante de HNBR o FKM en ambos lados
- son unidades listas para montar, fabricadas con la precarga o el juego axial predeterminados
- están diseñados principalmente para usarse como rodamientos en la posición fija
- están disponibles con una ranura helicoidal en el agujero y/o ranuras de lubricación en las caras laterales de los aros del rodamiento (**fig. 15**):
 - en los casos en los que es necesario un ajuste flojo sobre el eje, estas ranuras contrarrestan la desventaja del ajuste flojo
 - cuando el aro interior gira en su asiento bajo carga, estas ranuras rellenas de grasa permiten suministrar lubricante entre las superficies del aro interior y el asiento
 - además, estas ranuras pueden absorber las partículas producidas por el desgaste



SKF fabrica rodamientos de diseño TDI en muchas versiones (**tabla 2**).

Versiónes de diseño TDO y características

Tabla 1

Versión de diseño	Características
TDO 	<ul style="list-style-type: none"> • aro intermedio entre dos aros interiores • jaulas de acero de tipo ventana
TDO.1 	<ul style="list-style-type: none"> • aro intermedio entre dos aros interiores • jaulas de acero con pasadores (rodillos perforados) para cargas más elevadas
TDON 	<ul style="list-style-type: none"> • sin aro intermedio • los aros interiores hacen tope entre sí • jaulas de acero de tipo ventana
TD0/Z 	<ul style="list-style-type: none"> • aro intermedio entre dos aros interiores • jaulas de acero de tipo ventana • placa de protección de chapa de acero en ambos lados
TDOS.1 	<ul style="list-style-type: none"> • ángulo de contacto α pronunciado • para aplicaciones en las que tienen lugar cargas axiales elevadas o momentos de inclinación elevados en combinación con cargas radiales • aro intermedio entre dos aros interiores • jaulas de acero con pasadores (rodillos perforados) para cargas más elevadas

AVISO

¡Los sellos fabricados con caucho fluorado (FKM) expuestos a una llama directa o temperaturas superiores a 300 °C (570 °F) representan un peligro para la salud y el medioambiente! Son peligrosos incluso después de haberse enfriado.

Lea y respete las medidas de seguridad que figuran en la **página 197**.

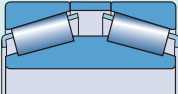
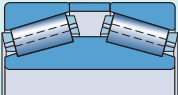
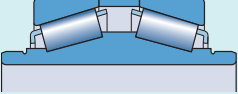
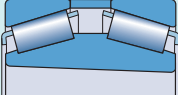
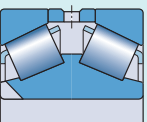
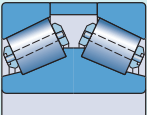
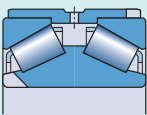
Fig. 15

Ranura helicoidal en el agujero del rodamiento y ranuras de lubricación en las caras laterales de los aros del rodamiento



Tabla 2

Versiones de diseño TDI y características

Versión de diseño	Características
TDI 	<ul style="list-style-type: none"> • aro intermedio entre dos aros exteriores • jaulas de acero de tipo ventana
TDI.1 	<ul style="list-style-type: none"> • aro intermedio entre dos aros exteriores • jaulas de acero con pasadores (rodillos perforados) para cargas más elevadas
TDIE 	<ul style="list-style-type: none"> • aro intermedio entre dos aros exteriores • jaulas de acero de tipo ventana • prolongaciones del aro interior en ambos lados <ul style="list-style-type: none"> – las prolongaciones están rectificadas como superficie de contacto para los labios del sello
TDIT 	<ul style="list-style-type: none"> • aro intermedio entre dos aros exteriores • agujero cónico, conicidad de 1:12 • jaulas de acero de tipo ventana
TDIS 	<ul style="list-style-type: none"> • ángulo de contacto α pronunciado • para aplicaciones en las que tienen lugar cargas axiales elevadas en combinación con cargas radiales • aro intermedio entre dos aros exteriores • jaulas de acero de tipo ventana • utilizados en aplicaciones de laminadoras con un ajuste flojo en el cuello del rodillo y sometidos únicamente a carga puramente axial • el aro interior tiene una o más ranuras de fijación (muescas) en una o en ambas caras laterales para evitar que gire en su asiento • según la aplicación, los rodamientos pueden suministrarse con o sin aro intermedio entre los dos aros exteriores
TDIS.1 	<ul style="list-style-type: none"> • ángulo de contacto α pronunciado • para aplicaciones en las que tienen lugar cargas axiales elevadas en combinación con cargas radiales • aro intermedio entre dos aros exteriores • jaulas de acero con pasadores (rodillos perforados) para cargas más elevadas
TDIS.2 	<ul style="list-style-type: none"> • unidad autorretenible con un manguito de retención sobre los aros exteriores • los aros exteriores están insertados a presión en el manguito • la deformación de los aros exteriores, normalmente como resultado de las cargas axiales elevadas, se reduce de manera considerable <ul style="list-style-type: none"> – como consecuencia, la distribución de la tensión en las superficies de contacto de los elementos rodantes es más favorable y prolonga la vida útil del rodamiento • el juego axial interno está determinado por el manguito • no es necesario aplicar precarga mediante muelles • ángulo de contacto α pronunciado • para aplicaciones en las que tienen lugar cargas axiales elevadas en combinación con cargas radiales • el diseño simplificado y económico facilita el montaje y desmontaje, así como las inspecciones rutinarias de mantenimiento



8 Rodamientos de rodillos cónicos

Rodamientos de diseño TDI opcionales que constan de componentes de rodamientos de cuatro hileras de rodillos cónicos

A pedido, pueden crearse especialmente rodamientos de diseño TDI con dimensiones distintas de las que figuran en la tabla de productos de diseño TDI, como rodamientos personalizados de dos hileras mediante componentes estándares de los rodamientos de cuatro hileras de rodillos cónicos SKF de diseño TQO, pero sin aros intermedios (diseño TQO, skf.com/go/17000-8-9). Por ejemplo, se pueden combinar componentes estándares de la siguiente manera (fig. 16):

- dos aros exteriores de una hilera (copas)
- un aro interior de dos hileras (doble cono)
- dos conjuntos de rodillos y jaula

Esta opción puede ser ventajosa en cuanto a precio y plazo de entrega, y se debe considerar si se necesitan rodamientos de dos hileras sellados, aunque esto requerirá un aro interior no estándar. Para obtener información acerca de esta opción, comuníquese con el Departamento de Ingeniería de Aplicaciones de SKF.

Versiones/características

SKF fabrica rodamientos de diseño TDO y TDI en muchas versiones y con diferentes características. Las versiones de diseño y características relacionadas con los rodamientos se identifican en las **tablas de productos, página 762**, en *Versión de diseño/características*. Para otros tamaños, versiones de diseño o combinaciones de características que no figuran en las tablas de productos, comuníquese con SKF. Las versiones de diseño y características se identifican mediante los siguientes caracteres dentro de los sufijos de designación:

Versiones de diseño

- E** Aro interior prolongado
- N** Sin aro intermedio
- S** Ángulo de contacto α pronunciado
- T** Agujero cónico, conicidad de 1:12
- .1** Jaulas de acero con pasadores y rodillos perforados
- .2** Manguito de retención sobre los aros exteriores

Características

(TDO → fig. 17, TDI → fig. 18)

- C** Aro exterior con orificio ciego para evitar, junto con el pasador cilíndrico, que el aro exterior gire en su asiento
- D** Aro exterior con ranura anular y orificios de lubricación (TDO), aro interior con ranura anular y orificios de lubricación (TDI)
- D0** Aro exterior con ranura anular y orificios de lubricación, sin aro intermedio entre los aros interiores
- D2** Aro exterior con ranura anular y orificios de lubricación, aro intermedio con orificios de lubricación o ranuras de lubricación entre los aros interiores
- D3** Aro exterior con ranura anular y orificios de lubricación, aro intermedio con ranura anular y orificios de lubricación o ranuras de lubricación entre los aros interiores
- G** Ranura helicoidal en el agujero del aro interior
- N** Dos ranuras de fijación (muescas) separadas por 180° en una cara lateral del aro interior
- N1** Una ranura de fijación en cada cara lateral del aro interior, a 180° de la ranura de la cara lateral opuesta
- N2** Dos ranuras de fijación separadas por 180° en ambas caras laterales del aro interior, a 90° de las ranuras de la cara lateral opuesta
- TN9** Jaula de PA66 reforzada con fibra de vidrio
- V** Sellos rozantes en ambos lados
- W** Ranuras de lubricación en las caras laterales de los aros del rodamiento
- WI** Ranuras de lubricación en las caras laterales del (de los) aro(s) interior(es)
- WO** Ranuras de lubricación en las caras laterales del (de los) aro(s) exterior(es)

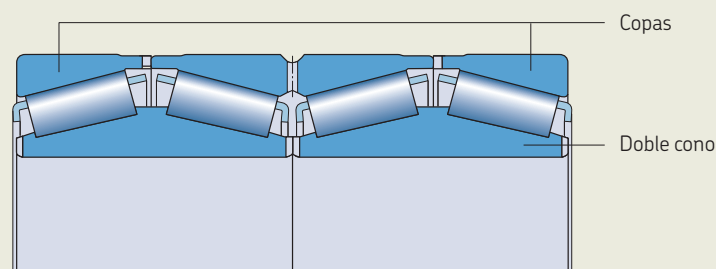
- X** Rodamientos con manguito de retención con ranura anular y orificios de lubricación sobre los aros exteriores (TDI, reemplazado por la versión de diseño 2)
- XD** Aro exterior con orificios de lubricación (TDO)
- Y** Rodamiento sin aro intermedio entre los aros exteriores
- Y2** Aro intermedio con ranura anular y orificios de lubricación entre los aros exteriores (TDI)
- Z** Placa de protección de chapa de acero en ambos lados

Rodamientos SKF Explorer

SKF amplía continuamente su gama de rodamientos SKF Explorer (**página 7**). Además de los rodamientos de rodillos cónicos SKF Explorer existentes (**tablas de productos, página 694**), SKF también fabrica, a pedido, rodamientos de rodillos cónicos de diseño básico como rodamientos SKF Explorer. Estos rodamientos de rodillos cónicos SKF Explorer están identificados con el sufijo de designación PEX.

Fig. 16

Composición de los componentes de los rodamientos



Jaulas

Los rodamientos de una hilera de rodillos cónicos apareados SKF están equipados con una, y los rodamientos de dos hileras de rodillos cónicos están equipados con dos de las jaulas que se muestran en la **tabla 3**. La jaula estampada de acero estándar no se identifica en la designación del rodamiento. En caso de requerir jaulas no estándares, compruebe la disponibilidad antes de realizar el pedido.

Cuando se utilizan a temperaturas elevadas, algunos lubricantes pueden tener efectos perjudiciales sobre las jaulas de poliamida. Para obtener información sobre la idoneidad de las jaulas, consulte la sección *Jaulas*, **página 187**.

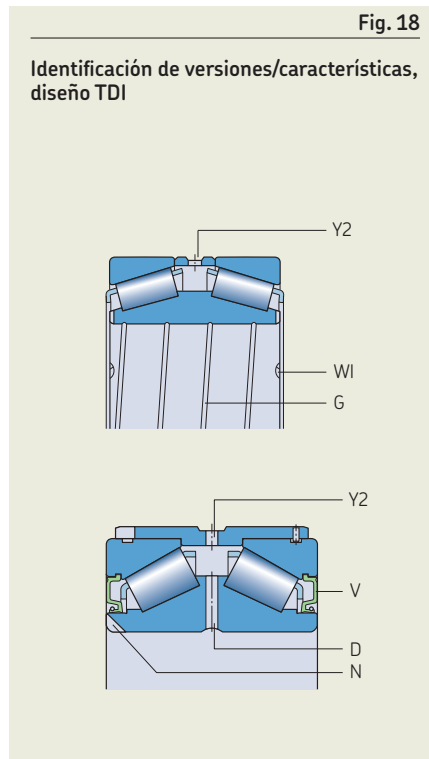
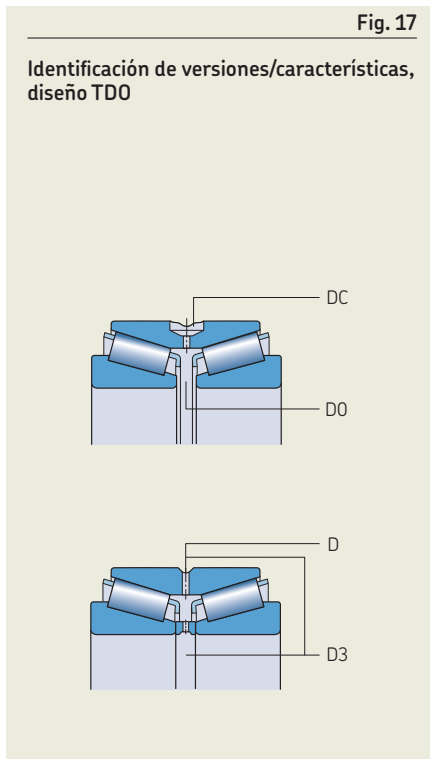


Tabla 3

Jaulas para rodamientos de rodillos cónicos						
	Rodamientos de una hilera y apareados			Rodamientos de dos hileras		
Tipo de jaula	De tipo ventana, centrada respecto de los rodillos			De tipo ventana, centrada respecto de los rodillos	Con pasadores, rodillos perforados	De tipo ventana, centrada respecto de los rodillos
Material	Estampada de acero	PA66, reforzada con fibra de vidrio	PEEK, reforzada con fibra de vidrio	Estampada de acero	Acero mecanizado	PA66, reforzada con fibra de vidrio
Sufijo	–	TN9	TNH	–	.1	TN9

Datos de los rodamientos

	Rodamientos de una hilera métricos	Rodamientos de una hilera en pulgadas
Estándares de las dimensiones	Dimensiones principales: ISO 355 Rodamientos con prefijo de designación J: Normativa ANSI/ABMA 19.1	Dimensiones principales: Normativa AFBMA 19 (ANSI B3.19) La normativa ANSI/ABMA 19.2 ha reemplazado a esta normativa, pero no incluye las dimensiones.
Tolerancias	<ul style="list-style-type: none"> Normal tolerancias geométricas más ajustadas para los rodamientos con sufijo de designación CL7C Rodamientos con prefijo de designación J: Normativa ANSI/ABMA 19.1 Compruebe si se encuentran disponibles con una tolerancia de ancho más ajustada a una clase de tolerancia 6 X (sufijo de designación CLN) o P5 Valores: ISO 492 (tabla 5, página 41 a tabla 7, página 43)	Compruebe la disponibilidad de CL3, CLO o tolerancia de ancho más ajustada Valores: Normativa ANSI/ABMA 19.2 (tabla 9, página 45) Las desviaciones de tolerancias de ancho de copas y conos están identificadas por un sufijo de designación (tabla 4, página 678).
Para obtener más información → página 35	El aro interior con conjunto de rodillos y jaula (cono), y el aro exterior (copa) con la misma designación básica son intercambiables. La tolerancia para el ancho total del resalte T del rodamiento no se excederá si se intercambian los conos y las copas.	
Juego interno	Se obtiene luego del montaje, según el ajuste contra un segundo rodamiento.	
Para obtener más información → página 182		
Precarga	Se obtiene luego del montaje, según el ajuste contra un segundo rodamiento.	
Para obtener más información → página 182		
Desalineación admisible	Rodamientos SKF Explorer: ≈ 2 a 4 minutos de arco En los casos en que es imposible evitar la desalineación, SKF recomienda utilizar únicamente rodamientos SKF Explorer. La desalineación angular admisible entre los aros interior y exterior depende del tamaño y del diseño interno del rodamiento, del juego radial interno durante el funcionamiento, y de las fuerzas y momentos que actúan sobre el rodamiento. Como resultado, los valores que se indican a continuación son solo aproximados. Cualquier desalineación incrementa el ruido del rodamiento y reduce su vida útil.	

Rodamientos apareados	Rodamientos de dos hileras
<p>Dimensiones principales: ISO 355 (rodamiento individual)</p>	<ul style="list-style-type: none"> rodamientos métricos: no estandarizados rodamientos en pulgadas: dimensiones de los conos y las copas de muchos rodamientos en pulgadas → Normativa AFBMA 19 (ANSI B3.19) La normativa ANSI/ABMA 19.2 ha reemplazado a esta normativa, pero no incluye las dimensiones.
<ul style="list-style-type: none"> Normal tolerancias geométricas más ajustadas para los rodamientos con sufijo de designación CL7C compruebe la disponibilidad de P5 <p>Valores: ISO 492 (tabla 5, página 41, y tabla 7, página 43)</p> <p>Tolerancias de ancho total: no estandarizadas (tabla 5, página 678)</p>	<ul style="list-style-type: none"> tolerancias dimensionales (excepto para el ancho T): Normal tolerancias geométricas: P5 <p>Valores: ISO 492 (tabla 5, página 41, tabla 7, página 43, y tabla 9, página 45)</p>
<p>Estándar (tabla 6, página 679)</p> <p>Otros valores de juego están identificados por el sufijo de designación C seguido de un número de tres dígitos. Para valores de juego que no figuran en las tablas de productos, comuníquese con SKF.</p> <p>Los valores corresponden a los conjuntos de rodamientos antes de montar con cargas de:</p> <ul style="list-style-type: none"> $D \leq 90 \text{ mm}$ → 0,1 kN $90 < D \leq 240 \text{ mm}$ → 0,3 kN $D > 240 \text{ mm}$ → 0,5 kN 	<ul style="list-style-type: none"> los rodamientos son unidades listas para montar con un juego axial interno adaptado a la aplicación real los componentes del rodamiento deben disponerse en el orden indicado y no pueden intercambiarse con componentes de otro rodamiento las designaciones con el sufijo C seguido de un número de tres o cuatro dígitos expresan el valor medio del juego axial interno en μm (para conocer los valores de juegos que no aparecen en las tablas de productos, comuníquese con SKF)
<p>–</p>	
<p>En los casos en que es imposible evitar la desalineación, SKF recomienda utilizar la disposición cara a cara.</p> <p>Cualquier desalineación incrementa el ruido del rodamiento y reduce su vida útil.</p>	<p>Si es imposible evitar la desalineación, SKF recomienda utilizar rodamientos de diseño TDI (disposición cara a cara). Para obtener información, comuníquese con el Departamento de Ingeniería de Aplicaciones de SKF.</p> <p>Cualquier desalineación incrementa el ruido del rodamiento y reduce su vida útil.</p>

Tabla 4

Desviación de tolerancias de ancho de copas y conos para los rodamientos en pulgadas

Sufijo de designación	Tolerancia de ancho ¹⁾	
	$t_{\Delta Ts}$ U	L
-	μm	
/1	+25	0
/1A	+38	+12
/-1	0	-25
/11	+25	-25
/2	+50	0
/2B	+75	+25
/2C	+88	+37
/-2	0	-50
/22	+50	-55
/3	+75	0
/-3	0	-75
/4	+100	0

¹⁾ La tolerancia de ancho total de un rodamiento completo es igual a la suma de las tolerancias de la copa y del cono.

Tabla 5

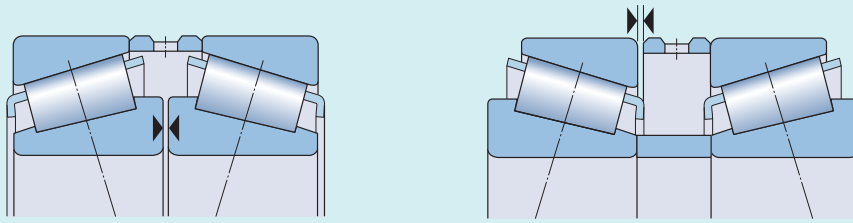
Tolerancias de ancho total de los rodamientos de una hilera de rodillos cónicos métricos apareados

Diámetro del agujero d	Tolerancia de ancho total Δ_{TsD} de rodamientos apareados en las series																
	329		320		330		331		302, 322		332		303, 323		313		
	Δ_{TsD} U	L	Δ_{TsD} U	L	Δ_{TsD} U	L	Δ_{TsD} U	L	Δ_{TsD} U	L	Δ_{TsD} U	L	Δ_{TsD} U	L	Δ_{TsD} U	L	
mm	μm																
-	30	-	-	+550	+50	-	-	-	-	+550	+100	+550	+100	+600	+100	+500	+50
30	40	+600	+150	+550	+100	-	-	+600	+100	+600	+100	+600	+100	+600	+100	+550	+50
40	50	+650	+150	+600	+100	+650	+150	+600	+100	+600	+100	+600	+100	+600	+150	+550	+50
50	65	+650	+200	+600	+100	+650	+200	+600	+150	+600	+150	+600	+150	+650	+150	+550	+100
65	80	+700	+200	+600	+150	+700	+250	+650	+150	+650	+150	+650	+150	+700	+200	+600	+100
80	100	+750	-150	+650	-250	+800	-50	+700	-200	+700	-200	+700	-200	+700	-200	+600	-300
100	120	+750	-150	+700	-200	+800	-100	+700	-200	+700	-200	+700	-200	+750	-150	+600	-300
120	140	+1 100	-200	+1 000	-300	+1 100	-200	-	-	+1 000	-300	-	-	+1 100	-200	+950	-350
140	160	+1 150	-150	+1 050	-250	+1 100	-200	-	-	+1 050	-250	-	-	+1 150	-150	+950	-350
160	180	+1 150	-150	+1 100	-200	-	-	-	-	+1 100	-200	-	-	+1 150	-150	-	-
180	190	+1 150	-150	+1 100	-200	-	-	-	-	+1 100	-200	-	-	+1 200	-100	-	-
190	200	+1 150	-150	+1 100	-200	-	-	-	-	+1 100	-200	-	-	+1 200	-100	-	-
200	225	+1 200	-100	+1 150	-150	-	-	-	-	+1 150	-150	-	-	+1 250	-50	-	-
225	250	+1 200	-100	+1 200	-100	-	-	-	-	+1 200	-100	-	-	+1 300	0	-	-
250	280	+1 300	0	+1 250	-50	-	-	-	-	+1 250	-50	-	-	-	-	-	-
280	300	+1 400	+100	+1 300	0	-	-	-	-	+1 300	0	-	-	-	-	-	-
300	315	+1 400	+100	+1 350	+50	-	-	-	-	+1 350	+50	-	-	-	-	-	-
315	340	+1 500	-200	+1 450	-250	-	-	-	-	+1 450	-250	-	-	-	-	-	-

Δ_{TsD} designa la desviación del ancho de resalte total individual de un conjunto de rodamientos apareados respecto del nominal.

Tabla 6

Juego axial interno de los rodamientos de una hilera de rodillos cónicos métricos apareados con una disposición cara a cara o espalda con espalda



Diámetro del agujero d		Juego axial interno de los rodamientos apareados en las series															
		329		320		330		331		302, 322		332		303, 323		313	
>	≤	mín.	máx.	mín.	máx.	mín.	máx.	mín.	máx.	mín.	máx.	mín.	máx.	mín.	máx.	mín.	máx.
mm		μm															
-	30	-	-	80	120	-	-	-	-	100	140	110	150	130	170	60	100
30	40	160	200	100	140	-	-	120	160	120	160	130	170	140	180	70	110
40	50	180	220	120	160	180	220	140	180	140	180	130	170	160	200	80	120
50	65	210	250	140	180	200	240	160	200	160	200	150	190	180	220	100	140
65	80	230	270	160	200	250	290	180	240	180	220	180	220	200	260	110	170
80	100	270	310	190	230	350	390	210	270	210	270	200	260	240	300	110	170
100	120	270	330	220	280	340	400	240	300	220	280	240	300	280	340	130	190
120	140	310	370	240	300	340	400	-	-	240	300	-	-	330	390	160	220
140	160	370	430	270	330	340	400	-	-	270	330	-	-	370	430	180	240
160	180	370	430	310	370	-	-	-	-	310	370	-	-	390	450	-	-
180	190	370	430	340	400	-	-	-	-	340	400	-	-	440	500	-	-
190	200	390	450	340	400	-	-	-	-	340	400	-	-	440	500	-	-
200	225	440	500	390	450	-	-	-	-	390	450	-	-	490	550	-	-
225	250	440	500	440	500	-	-	-	-	440	500	-	-	540	600	-	-
250	280	540	600	490	550	-	-	-	-	490	550	-	-	-	-	-	-
280	300	640	700	540	600	-	-	-	-	540	600	-	-	-	-	-	-
300	340	640	700	590	650	-	-	-	-	590	650	-	-	-	-	-	-



Cargas

	Rodamientos de una hilera	Rodamientos apareados	Rodamientos de dos hileras
Carga mínima	$F_{rm} = 0,02 C$		
Para obtener más información → página 106	Excepto para los rodamientos SKF Explorer: $F_{rm} = 0,017 C$		
Carga dinámica equivalente del rodamiento	$F_a/F_r \leq e \rightarrow P = F_r$ $F_a/F_r > e \rightarrow P = 0,4 F_r + Y F_a^{1)}$	Disposición cara a cara o espalda con espalda $F_a/F_r \leq e \rightarrow P = F_r + Y_1 F_a$ $F_a/F_r > e \rightarrow P = 0,67 F_r + Y_2 F_a$ Disposición en tándem¹⁾ $F_a/F_r \leq e \rightarrow P = F_r$ $F_a/F_r > e \rightarrow P = 0,4 F_r + Y F_a$	$F_a/F_r \leq e \rightarrow P = F_r + Y_1 F_a$ $F_a/F_r > e \rightarrow P = 0,67 F_r + Y_2 F_a$
Para obtener más información → página 91			
Carga estática equivalente del rodamiento	$P_0 = 0,5 F_r + Y_0 F_a^{1)}$ $P_0 < F_r \rightarrow P_0 = F_r$	Disposición cara a cara o espalda con espalda $P_0 = F_r + Y_0 F_a$ $P_0 < F_r \rightarrow P_0 = F_r$ Disposición en tándem¹⁾ $P_0 = 0,5 F_r + Y_0 F_a$	$P_0 = F_r + Y_0 F_a$ $P_0 < F_r \rightarrow P_0 = F_r$
Para obtener más información → página 105			

Símbolos

C	capacidad de carga dinámica básica [kN] (tablas de productos, página 694)
e	factor de cálculo (tablas de productos)
F_a	carga axial [kN]
F_r	carga radial [kN]
F_{rm}	carga radial mínima [kN]
P	carga dinámica equivalente del rodamiento [kN]
P_0	carga estática equivalente del rodamiento [kN]
Y, Y_0, Y_1, Y_2	factores de cálculo (tablas de productos)

¹⁾ Cuando haya que calcular la carga axial F_a , consulte la sección *Cálculo de la carga axial para los rodamientos montados de forma individual o apareados en tándem*.

Cálculo de la carga axial para los rodamientos montados de forma individual o apareados en tándem

Al aplicar una carga radial a un rodamiento de una hilera de rodillos cónicos, esta se transmite de un camino de rodadura al otro según un determinado ángulo al eje del rodamiento y se induce una carga axial interna en el rodamiento. Esto se debe tener en cuenta cuando se calculan las cargas equivalentes del rodamiento para las aplicaciones que incorporan disposiciones de dos rodamientos individuales y/o pares de rodamientos dispuestos en tándem.

Las ecuaciones necesarias para distintas aplicaciones de rodamientos y casos de carga se muestran en la **tabla 7, página 682**. Las ecuaciones son válidas en las siguientes condiciones:

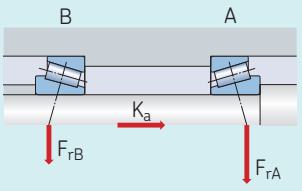
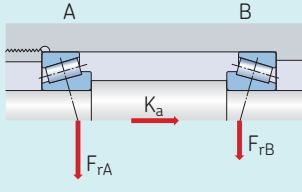
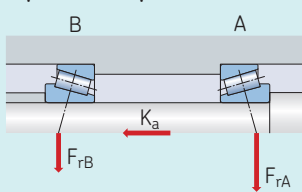
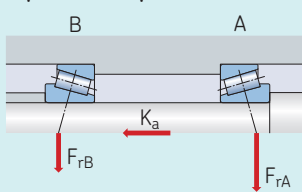
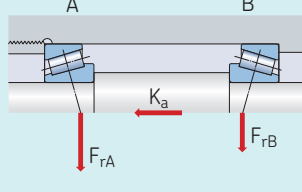
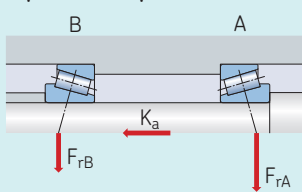
- los rodamientos se ajustan uno contra otro con un juego de prácticamente cero, pero sin ninguna precarga
- el rodamiento A está sometido a una carga radial F_{rA} , y el rodamiento B, a una carga radial F_{rB}
- tanto F_{rA} como F_{rB} se consideran siempre positivas, incluso aunque actúen en sentido opuesto al que se muestra en las figuras
- las cargas radiales actúan en los centros de presión de los rodamientos (distancia a , consulte las **tablas de productos, página 694**)

K_a es la fuerza axial externa que actúa sobre el eje o el soporte. Los casos de carga 1c y 2c también son válidos cuando $K_a = 0$.

Los valores del factor de cálculo Y se muestran en las tablas de productos.



Carga axial de las aplicaciones de rodamientos que incorporan disposiciones de dos rodamientos de una hilera de rodillos cónicos y/o pares de rodamientos dispuestos en tándem

Disposición de rodamientos	Caso de carga	Cargas axiales	
<p>Espalda con espalda</p> 	<p>Caso 1a</p> $\frac{F_{rA}}{Y_A} \geq \frac{F_{rB}}{Y_B}$ $K_a \geq 0$	$F_{aA} = \frac{0,5 F_{rA}}{Y_A}$	$F_{aB} = F_{aA} + K_a$
<p>Cara a cara</p> 	<p>Caso 1b</p> $\frac{F_{rA}}{Y_A} < \frac{F_{rB}}{Y_B}$ $K_a \geq 0,5 \left(\frac{F_{rB}}{Y_B} - \frac{F_{rA}}{Y_A} \right)$	$F_{aA} = \frac{0,5 F_{rA}}{Y_A}$	$F_{aB} = F_{aA} + K_a$
<p>Espalda con espalda</p> 	<p>Caso 1c</p> $\frac{F_{rA}}{Y_A} < \frac{F_{rB}}{Y_B}$ $K_a < 0,5 \left(\frac{F_{rB}}{Y_B} - \frac{F_{rA}}{Y_A} \right)$	$F_{aA} = F_{aB} - K_a$	$F_{aB} = \frac{0,5 F_{rB}}{Y_B}$
<p>Espalda con espalda</p> 	<p>Caso 2a</p> $\frac{F_{rA}}{Y_A} \leq \frac{F_{rB}}{Y_B}$ $K_a \geq 0$	$F_{aA} = F_{aB} + K_a$	$F_{aB} = \frac{0,5 F_{rB}}{Y_B}$
<p>Cara a cara</p> 	<p>Caso 2b</p> $\frac{F_{rA}}{Y_A} > \frac{F_{rB}}{Y_B}$ $K_a \geq 0,5 \left(\frac{F_{rA}}{Y_A} - \frac{F_{rB}}{Y_B} \right)$	$F_{aA} = F_{aB} + K_a$	$F_{aB} = \frac{0,5 F_{rB}}{Y_B}$
<p>Espalda con espalda</p> 	<p>Caso 2c</p> $\frac{F_{rA}}{Y_A} > \frac{F_{rB}}{Y_B}$ $K_a < 0,5 \left(\frac{F_{rA}}{Y_A} - \frac{F_{rB}}{Y_B} \right)$	$F_{aA} = \frac{0,5 F_{rA}}{Y_A}$	$F_{aB} = F_{aA} - K_a$



Cálculo de la carga radial que actúa sobre los rodamientos apareados

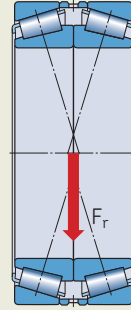
Cuando los rodamientos de rodillos cónicos apareados con una disposición cara a cara o espalda con espalda se montan junto con un tercer rodamiento, la disposición de rodamientos quedará estáticamente indeterminada. En estos casos, se debe calcular primero la carga radial F_r que actúa sobre el par de rodamientos.

Rodamientos apareados con una disposición cara a cara

En los rodamientos apareados, donde los dos rodamientos están dispuestos cara a cara (**fig. 19**), se puede presuponer que la carga radial actuará en el centro geométrico de los rodamientos apareados, ya que la distancia entre los centros de presión de los dos rodamientos es corta en comparación con la distancia entre los centros geométricos del conjunto y el otro rodamiento. En este caso, se puede presuponer que la disposición de rodamientos quedará estáticamente determinada.

Fig. 19

Rodamientos apareados con una disposición cara a cara, carga radial



8 Rodamientos de rodillos cónicos

Rodamientos apareados con una disposición espalda con espalda

La distancia a entre los centros de presión de dos rodamientos apareados con una disposición espalda con espalda es significativa en comparación con la distancia L entre los centros geométricos de los rodamientos apareados y el otro rodamiento (**fig. 20**). Por lo tanto, es necesario calcular la magnitud de la carga que actúa sobre el par de rodamientos y también la distancia a_1 a la que actúa la carga. La magnitud de la carga radial se puede calcular con la fórmula:

$$F_r = \frac{L_1}{L - a_1} K_r$$

donde

F_r = carga radial que actúa sobre un par de rodamientos [kN]

K_r = fuerza radial que actúa sobre el eje [kN]

L = distancia entre los centros geométricos de las dos posiciones de rodamientos [mm]

L_1 = distancia entre el centro de la posición del rodamiento I y el punto donde actúa la fuerza K_r [mm]

a = distancia entre los centros de presión de los rodamientos [mm]

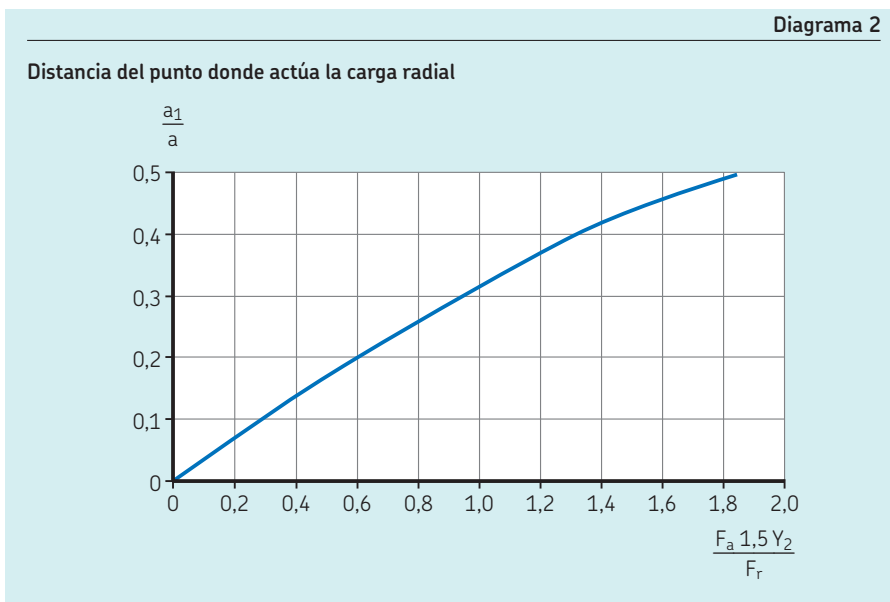
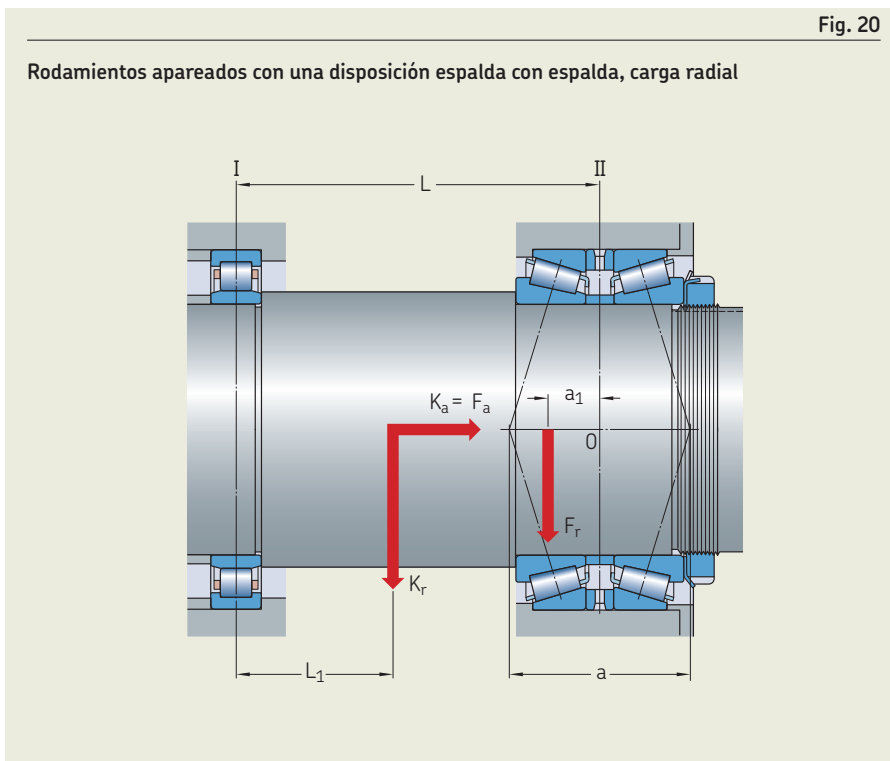
(**tabla de productos, página 754**)

a_1 = distancia entre el centro geométrico de los rodamientos apareados y el punto donde actúa la carga radial F_r [mm]

• **diagrama 2**

• factor de cálculo Y_2 , **tabla de productos**

La distancia a_1 se puede determinar a partir del **diagrama 2** utilizando un supuesto inicial para F_r y, de ser necesario, seguido de varios cálculos iterativos.



Capacidades de carga comparativas para los rodamientos de dos hileras de rodillos cónicos

Para aplicaciones de laminadoras, las capacidades de carga no necesariamente se calculan según la norma ISO 281. En su lugar, a menudo se calculan mediante un método diferente, basado en una vida nominal de 90 millones de revoluciones (500 r. p. m. para 3 000 horas de funcionamiento). Por lo tanto, para los rodamientos de dos hileras de rodillos cónicos, estas capacidades de carga comparativas se suministran en las tablas de productos, porque no es posible realizar una comparación directa entre las capacidades de carga según la norma ISO y las comparativas, incluso si las capacidades comparativas se convierten para 1 millón de revoluciones (definición de vida útil según ISO).

Estas capacidades de carga comparativas no deben utilizarse para calcular la vida nominal según ISO. Solo se pueden utilizar junto con las ecuaciones de vida nominal comparativa y carga equivalente del rodamiento que se especifican a continuación:

$$L_{F10} = 90 \left(\frac{C_F}{P_F} \right)^{10/3}$$

o bien

$$L_{F10h} = \left(\frac{C_F}{P_F} \right)^{10/3} \left(\frac{1\ 500\ 000}{n} \right)$$

donde

L_{F10} = vida nominal comparativa [millones de revoluciones]

L_{F10h} = vida nominal comparativa [horas de funcionamiento]

C_F = capacidad de carga dinámica comparativa del rodamiento para obtener una vida nominal de 90 millones de revoluciones [kN] (**tablas de productos, página 762**)

P_F = carga dinámica equivalente comparativa del rodamiento [kN] (**tabla 8, página 686**)

n = velocidad constante de giro [r. p. m.]

Límites de temperatura

La temperatura de funcionamiento admisible para los rodamientos de rodillos cónicos puede estar limitada por lo siguiente:

- la estabilidad dimensional de los aros y rodillos del rodamiento;
- las jaulas;
- los sellos;
- el lubricante.

En los casos en que se prevean temperaturas fuera del rango admisible, comuníquese con SKF.

Aros y rodillos del rodamiento

Los rodamientos de una hilera de rodillos cónicos apareados SKF están estabilizados térmicamente a temperaturas de hasta:

- $D \leq 160$ mm \rightarrow 120 °C (250 °F)
- $D > 160$ mm \rightarrow 150 °C (300 °F)

Los rodamientos de dos hileras de rodillos cónicos SKF están estabilizados térmicamente a una temperatura de hasta 150 °C (300 °F).

Sellos

La temperatura de funcionamiento admisible de los sellos varía según el material del sello:

- HNBR: De -40 a +150 °C (de -40 a +300 °F)
- FKM: De -30 a +200 °C (de -20 a +390 °F)

Por lo general, los picos de temperatura se dan en el labio del sello.

Jaulas

Las jaulas de acero o PEEK pueden utilizarse a las mismas temperaturas de funcionamiento que los aros y rodillos del rodamiento. Para conocer los límites de temperatura de las jaulas fabricadas en otros materiales poliméricos, consulte *Jaulas de polímero, página 188*.

Lubricantes

Para conocer los límites de temperatura de las grasas SKF, consulte la sección *Selección de una grasa SKF adecuada, página 116*.

Cuando se utilicen lubricantes no suministrados por SKF, los límites de temperatura deben evaluarse según el concepto del semáforo de SKF (**página 117**).



Velocidad admisible

Las velocidades nominales de las **tablas de productos** indican:

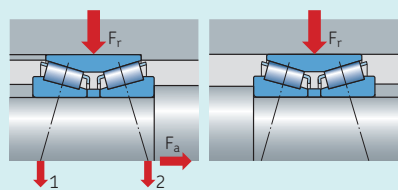
- la **velocidad de referencia**, que permite realizar una rápida evaluación de la capacidad de velocidad desde un marco térmico de referencia
- la **velocidad límite**, que es un límite mecánico que no debe superarse a menos que el diseño del rodamiento y la aplicación estén adaptados para velocidades más altas

Para obtener más información, consulte *Temperatura y velocidad de funcionamiento*, **página 130**.

Tabla 8

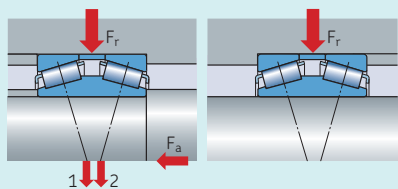
Carga dinámica equivalente del rodamiento P_F para calcular la vida nominal comparativa

Disposición de rodamientos



Con fijación

Sin fijación



Con fijación

Sin fijación

Caso de carga

1a) $F_a \leq 0,6 F_{rL}/K_L$

1b) $F_a > 0,6 F_{rL}/K_L$

1c) $F_a = 0$

Carga dinámica radial equivalente comparativa

$P_{FL1} = 0,5 F_{rL} + 0,83 K_L F_a$
 $P_{FL2} = 0,5 F_{rL} - 0,83 K_L F_a$
 $P_{FN} = F_{rN}$

$P_{FL1} = 0,4 F_{rL} + K_L F_a$
 $P_{FL2} = 0$
 $P_{FN} = F_{rN}$

$P_{FL1} = F_{rL}$
 $P_{FN} = F_{rN}$

Los valores del factor axial de cálculo K_L se muestran como K en las tablas de productos.

Para los casos de carga 1a) y 1b), se debe aplicar la capacidad de carga para una hilera de rodillos cuando se utiliza P_{FL} . La capacidad de carga para una hilera de rodillos se obtiene de

$$C_{F(\text{hilera})} = 0,58 C_{F(\text{rodamiento})}$$

Consideraciones de diseño

Rodamientos de una hilera de rodillos cónicos apareados

Los rodamientos de una hilera de rodillos cónicos pueden utilizarse con un segundo rodamiento (fig. 21) o como par apareado (fig. 10, página 670, y fig. 11, página 670). Los rodamientos deben ajustarse uno contra otro hasta alcanzar el juego o la precarga requeridos (*Selección de la precarga*, página 186).

Cuando el juego de funcionamiento de una disposición de rodamientos es demasiado grande, no se puede utilizar al máximo la capacidad de carga de ambos rodamientos. Una precarga excesiva aumenta la fricción, lo que a su vez aumenta la cantidad de calor por fricción y reduce la vida útil del rodamiento.

Procedimiento de ajuste

Al ajustar los rodamientos de rodillos cónicos uno contra el otro, se deben girar los rodamientos, de forma que los rodillos queden posicionados correctamente, es decir que la cara del extremo más grande de los rodillos quede en contacto con la pestaña guía.

Ajustes

Rodamientos en pulgadas

A diferencia de los rodamientos métricos, que están mecanizados con una tolerancia negativa, los rodamientos en pulgadas están mecanizados con una tolerancia positiva (tabla 9, página 45). Por lo tanto, no son aplicables las desviaciones del diámetro del eje y del soporte de rodamientos métricos. Los ajustes adecuados para ejes y soportes para rodamientos de rodillos cónicos en pulgadas se muestran en la tabla 9, página 688, y la tabla 10, página 689. Estos ajustes son válidos para los rodamientos con tolerancias Normales en aplicaciones típicas.

Rodamientos apareados

El juego axial interno de los rodamientos apareados con una disposición cara a cara o espalda con espalda (tabla 6, página 679) proporciona un juego de funcionamiento adecuado cuando los rodamientos se encuentran montados en ejes mecanizados con:

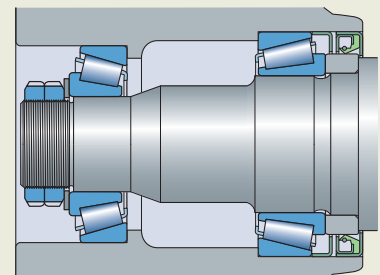
- $d \leq 50 \text{ mm}$ → m5[Ⓔ]
- $50 \text{ mm} < d \leq 140 \text{ mm}$ → m6[Ⓔ]
- $140 \text{ mm} < d \leq 200 \text{ mm}$ → n6[Ⓔ]
- $d > 200 \text{ mm}$ → p6[Ⓔ]

SKF recomienda estas clases de tolerancia del asiento del eje para cargas giratorias en el aro interior en los casos en que $P \leq 0,06 C$. Si se seleccionan ajustes más apretados, se debe asegurar que los rodamientos no estén precargados y que puedan girar libremente. También se debe tener en cuenta la reducción del juego interno provocada por las fuerzas de fijación axial.

Para las cargas fijas del aro exterior, SKF recomienda las clases de tolerancia del agujero del soporte J6[Ⓔ] o H7[Ⓔ].

Fig. 21

Rodamientos individuales montados espalda con espalda



Desviaciones del diámetro del eje para rodamientos de rodillos cónicos en pulgadas con tolerancias Normales

Diámetro nominal		Desviaciones para ajustes con juegos/interferencias según											
>	≤	f6 [Ⓔ]		g6 [Ⓔ]		h6 [Ⓔ]		j6 [Ⓔ]		k6 [Ⓔ]		m6 [Ⓔ]	
		U	L	U	L	U	L	U	L	U	L	U	L
mm	μm												
10	18	-	-	2	-4	8	2	16	10	20	14	-	-
18	30	-	-	3	-7	10	0	19	9	25	15	-	-
30	50	-	-	3	-12	12	-3	23	8	30	15	-	-
50	76,2	-	-	5	-16	15	-6	27	6	-	-	45	24
80	120	-	-	8	-9	20	3	33	16	-	-	55	38
120	180	-	-	11	-14	25	0	39	14	-	-	65	40
180	250	-	-	15	-19	30	-4	46	12	-	-	-	-
250	304,8	-	-	18	-24	35	-7	51	9	-	-	-	-
315	400	-22	-47	22	-3	40	15	58	33	-	-	-	-
400	500	-23	-57	25	-9	45	11	65	31	-	-	-	-
500	609,6	-26	-69	28	-15	50	7	72	29	-	-	-	-
630	800	-5	-54	51	2	75	26	100	51	-	-	-	-
800	914,4	14	-66	74	6	100	20	128	48	-	-	-	-

Diámetro nominal		Desviaciones para ajustes con juegos/interferencias según											
>	≤	n6 [Ⓔ]		p6 [Ⓔ]		r6 [Ⓔ]		r7 [Ⓔ]		r6 [Ⓔ] + IT6		r7 [Ⓔ] + IT7	
		U	L	U	L	U	L	U	L	U	L	U	L
mm	μm												
50	76,2	54	33	-	-	-	-	-	-	-	-	-	-
80	100	65	48	79	62	-	-	-	-	-	-	-	-
100	120	65	48	79	62	-	-	-	-	-	-	-	-
120	140	77	52	93	68	113	88	-	-	-	-	-	-
140	160	77	52	93	68	115	90	-	-	-	-	-	-
160	180	77	52	93	68	118	93	-	-	-	-	-	-
180	200	-	-	109	75	136	102	-	-	-	-	-	-
200	225	-	-	109	75	139	105	-	-	-	-	-	-
225	250	-	-	109	75	143	109	-	-	-	-	-	-
250	280	-	-	123	81	161	119	-	-	-	-	-	-
280	304,8	-	-	-	-	165	123	-	-	-	-	-	-
315	355	-	-	-	-	184	159	-	-	220	195	-	-
355	400	-	-	-	-	190	165	-	-	226	201	-	-
400	450	-	-	-	-	211	177	-	-	251	217	-	-
450	500	-	-	-	-	217	183	-	-	257	223	-	-
500	560	-	-	-	-	-	-	270	201	288	245	340	271
560	609,6	-	-	-	-	-	-	275	206	293	250	345	276
630	710	-	-	-	-	-	-	330	251	350	301	410	331
710	800	-	-	-	-	-	-	340	281	360	311	420	341
800	900	-	-	-	-	-	-	400	286	422	342	490	376

Para rangos de diámetro nominales que no figuren o si necesita mayor precisión, comuníquese con el Departamento de Ingeniería de Aplicaciones de SKF.

Tabla 10

Desviaciones del diámetro del agujero del soporte para rodamientos en pulgadas con tolerancias Normales

Diámetro nominal		Desviaciones para ajustes con juegos/interferencias según									
>	≤	F6 [Ⓔ]		G6 [Ⓔ]		H7 [Ⓔ]		H8 [Ⓔ]		J7 [Ⓔ]	
		U	L	U	L	U	L	U	L	U	L
mm		μm									
30	50	-	-	-	-	36	25	50	25	25	14
50	80	-	-	-	-	43	25	59	25	31	13
80	120	-	-	-	-	50	25	69	25	37	12
120	150	-	-	-	-	58	25	81	25	44	11
150	180	-	-	-	-	65	25	88	25	51	11
180	250	-	-	-	-	76	25	102	25	60	9
250	304,8	-	-	104	42	87	25	116	25	71	9
304,8	315	-	-	104	68	87	51	116	51	71	35
315	400	-	-	115	69	97	51	129	51	79	33
400	500	-	-	128	71	108	51	142	51	88	31
500	609,6	196	127	142	73	120	51	160	51	-	-
609,6	630	196	152	142	98	120	76	160	76	-	-
630	800	235	156	179	100	155	76	200	76	-	-
800	914,4	276	162	216	102	190	76	240	76	-	-
914,4	1 000	276	188	216	128	190	102	240	102	-	-
1 000	1 219,2	328	200	258	130	230	102	290	102	-	-

Diámetro nominal		Desviaciones para ajustes con juegos/interferencias según									
>	≤	K7 [Ⓔ]		M7 [Ⓔ]		N7 [Ⓔ]		P7 [Ⓔ]			
		U	L	U	L	U	L	U	L		
mm		μm									
30	50	18	7	11	0	3	-8	-6	-17		
50	80	22	4	13	-5	4	-14	-8	-26		
80	120	25	0	15	-10	5	-20	-9	-34		
120	150	30	-3	18	-15	6	-27	-10	-43		
150	180	37	-3	25	-15	13	-27	-3	-43		
180	250	43	-8	30	-21	16	-35	-3	-54		
250	304,8	51	-11	35	-27	21	-41	-1	-63		
304,8	315	51	15	35	-1	21	-15	-1	-37		
315	400	57	11	40	-6	24	-22	-1	-47		
400	500	63	6	45	-12	28	-29	0	-57		
500	609,6	50	-19	24	-45	6	-63	-28	-97		
609,6	630	50	6	24	-20	6	-38	-28	-72		
630	800	75	-4	45	-34	25	-54	-13	-92		
800	914,4	100	-14	66	-48	44	-70	0	-114		
914,4	1 000	100	12	66	-22	44	-44	0	-88		
1 000	1 219,2	125	-3	85	-43	59	-69	5	-123		

Si necesita mayor precisión, comuníquese con el Departamento de Ingeniería de Aplicaciones de SKF.

Montaje

Rodamientos de dos hileras de rodillos cónicos

Según su diseño, los componentes de los rodamientos de dos hileras de rodillos cónicos también pueden montarse por separado. Los aros individuales de un rodamiento se deben montar en la posición y el orden correctos. Tampoco deben mezclarse con los de otros rodamientos cuando se montan varios rodamientos al mismo tiempo. Por lo tanto, para simplificar el montaje, deben adoptarse algunas precauciones:

- Los componentes del rodamiento se marcan con letras que indican la posición y el orden correctos (fig. 22).
- Todos los componentes del rodamiento se marcan con el mismo número de serie.

Se debe tener especial cuidado para no deformar ni comprimir las paredes relativamente delgadas de los aros intermedios cuando se montan rodamientos de diseño TDI pequeños. Esto puede pasar, por ejemplo, al apretar los tornillos de las tapas y puede tener un efecto negativo sobre el juego axial o la precarga. Por consiguiente, SKF recomienda aplicar una tapa con espiga de centrado adecuada para los anchos del rodamiento y el asiento del soporte.

Si no se dispone de los conocimientos y experiencia necesarios para montar rodamientos de dos hileras de rodillos cónicos, en especial cuando se trata de rodamientos grandes, SKF recomienda solicitar la asistencia de personal de servicio de SKF. A pedido, están disponibles más detalles sobre el servicio de montaje de SKF.

Zona de carga

En la mayoría de las aplicaciones de laminadoras, el sentido de la carga radial es constante. Según la relación entre las cargas axial y radial, por lo general, aproximadamente solo un cuarto del camino de rodadura del aro exterior está sometido a carga. Por lo tanto (fig. 23):

- A pedido, los aros exteriores se dividen en cuatro zonas identificadas mediante una marca I a IV en sus caras laterales.
- Las marcas de la zona I están unidas además mediante una línea a lo largo de la superficie exterior del rodamiento.
- Para el montaje inicial, la zona I (línea a lo largo de la superficie exterior del rodamiento) debe colocarse en el sentido de la carga.
- Según las condiciones de funcionamiento, después de un período de servicio, se debe girar los aros exteriores 90°, de manera que una zona nueva (la siguiente) pase a ser la zona que soporta la carga.

Fig. 22

Los componentes se marcan con letras que indican la posición y el orden correctos

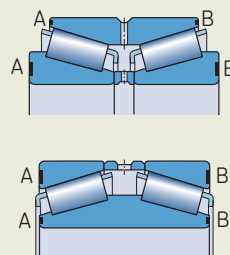
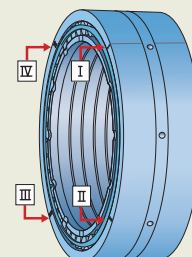


Fig. 23

Cara lateral del aro exterior dividida en cuatro zonas mediante una marca I a IV y la marca de la zona I mediante una línea a lo largo de la superficie exterior



Designaciones de los rodamientos

Rodamientos métricos

Las designaciones de los rodamientos de rodillos cónicos métricos siguen uno de los siguientes principios:

- Las designaciones de serie constan de un dígito y dos letras, según la norma ISO 355. El dígito representa el ángulo de contacto. Las dos letras representan la serie de diámetro y ancho, respectivamente. A esto le sigue el diámetro del agujero de tres dígitos d [mm]. Las designaciones básicas de los rodamientos de rodillos cónicos SKF comienzan con la letra T, p. ej., T2ED 045.
- Las designaciones establecidas antes de 1977 siguen el sistema que se muestra en *Designaciones básicas*, página 31, p. ej., 32206 (tabla 4, página 30).
- Los rodamientos métricos con el prefijo de designación J siguen el sistema de designación ABMA, que se utiliza para los rodamientos en pulgadas (Normativa ANSI/ABMA 19.1).

Rodamientos en pulgadas

Las designaciones de los rodamientos de rodillos cónicos en pulgadas cumplen la normativa ANSI/ABMA 19.2.

Dentro de una serie:

- los conjuntos de rodillos y jaula son los mismos, pero los aros interior y exterior pueden tener diferentes tamaños y diseños
- cualquier aro interior con conjunto de rodillos y jaula (cono) puede montarse con cualquier aro exterior (copa)

General:

- La copa y el cono tienen designaciones individuales y se pueden suministrar por separado (fig. 24).
- Tanto la designación de copas y conos, como la serie, constan de un número de tres a seis dígitos que puede llevar un prefijo para describir una serie de rodamientos desde extraliviana hasta extrapesada.
- La designación completa del rodamiento es una combinación abreviada de las designaciones del cono y la copa. Consta de la designación del cono seguida de la designación completa o de partes de la copa, separada por una barra inclinada (tabla 11).



Tabla 11

Ejemplos de designaciones de rodamientos de rodillos cónicos en pulgadas

Rodamiento completo	Cono	Copa	Serie
LM 11749/710 ¹⁾	LM 11749	LM 11710	LM 11700
JL 26749/710 ¹⁾	JL 26749	JL 26710	L 26700
HM 89449/410 ¹⁾	HM 89449	HM 89410	HM 89400
H 913842/810 ¹⁾	H 913842	H 913810	H 913800
4580/2/4535/2 ²⁾	4580/2	4535/2	4500
9285/9220 ²⁾	9285	9220	9200

¹⁾ Designación completa del rodamiento abreviada (últimas designaciones ABMA)

²⁾ Designación completa del rodamiento no abreviada (designaciones ABMA anteriores)

Sistema de designación

x	y	Grupo 1	Grupo 2	Grupo 3	/
---	---	---------	---------	---------	---

Prefijos

- J** Rodamiento métrico que cumple con el sistema de designación ABMA (normativa ANSI/ABMA 19.2)
T Rodamiento métrico según la norma ISO 355

Designación básica

Consulte la sección *Designaciones de rodamientos*, **página 691** o la identificación del número de plano

- BT2-
BT2B** Prefijos de número de plano que pueden preceder a un número de plano de cuatro o seis dígitos

Sufijos

Grupo 1: Diseño interno

- A, C, D** Diseño interno desviado o modificado, son posibles las combinaciones
B Ángulo de contacto pronunciado

Grupo 2: Diseño externo (sellos, ranuras, etc.)

- E** Rodamiento SKF Explorer (únicamente para los rodamientos de dos hileras)
G Ranura helicoidal en el agujero del aro interior (únicamente para los rodamientos de dos hileras)
R Aro exterior con pestaña
T.. Un número inmediatamente después de la T indica el ancho total de los rodamientos apareados, con una disposición espalda con espalda o en tándem.
X Dimensiones principales modificadas para cumplir con la norma ISO

Grupo 3: Diseño de la jaula

- TN9** Jaula de PA66 reforzada con fibra de vidrio, centrada respecto de los rodillos
TNH Jaula de PEEK reforzada con fibra de vidrio, centrada respecto de los rodillos

Grupo 4.1: Materiales, tratamiento térmico

- HA1** Aros interior y exterior cementados
HA2 Aro exterior cementado
HA3 Aro interior cementado
HA4 Aros interior y exterior, y rodillos cementados
HA5 Rodillos cementados
HA6 Aro(s) exterior(es) y rodillos cementados
HA7 Aro(s) interior(es) y rodillos cementados
HB1 Aros interior y exterior endurecidos con bainita
HB2 Aro(s) exterior(es) endurecido(s) con bainita
HN3 Aro interior con tratamiento térmico especial en la superficie
L4B Aros y rodillos del rodamiento con recubrimiento especial en la superficie

Grupo 4.2: Precisión, juego, precarga, funcionamiento silencioso

- /1** Desviación de tolerancias de ancho de copas y conos para los rodamientos en pulgadas (**tabla 4, página 678**)
/-1
a
/-3
/4
C... Juego axial interno (únicamente para los rodamientos de dos hileras). El número de tres o cuatro dígitos inmediatamente después de la C indica el juego axial interno medio en μm .
CL0 Tolerancias geométricas según la clase de tolerancia ABMA 0 (rodamiento en pulgadas)
CL00 Tolerancias geométricas según la clase de tolerancia ABMA 00 (rodamiento en pulgadas)
P5 Tolerancias geométricas según la clase de tolerancia P5
U.. La letra U combinada con un número de uno o dos dígitos indica la tolerancia de ancho total más ajustada, p. ej.:
 U2 \rightarrow $+5/0 \mu\text{m}$
 U4 \rightarrow $+10/0 \mu\text{m}$
W Tolerancia de ancho del aro modificada a $+5/0 \mu\text{m}$

Grupo 4					
4.1	4.2	4.3	4.4	4.5	4.6

Grupo 4.6: Otras versiones

CL7A	Rodamiento de piñón, reemplazado por CL7C
CL7C	Diseño de alto rendimiento
CLN	Tolerancias más ajustadas para los anchos de los aros y el ancho (de resalte) total de según la clase de tolerancia 6X de la norma ISO
PEX	Rodamiento SKF Explorer, utilizado únicamente cuando se encuentren disponibles rodamientos SKF Explorer y rodamientos de diseño básico del mismo tamaño
V001	CL7C y /2
VA321	Diseño interno optimizado
VA606	Camino de rodadura abombado en el aro exterior, perfil logarítmico en el aro interior y tratamiento térmico especial
VA607	Igual al VA606, pero con otra tolerancia de diámetro exterior
VA901	Sello rozante en ambos lados, caras laterales del aro exterior con ranuras de lubricación, anillo de sellado entre los aros interiores
VA902	Sello rozante en ambos lados, sin características de relubricación, anillo de sellado entre los aros interiores
VA903	Sello rozante en ambos lados, caras laterales de los aros exteriores con ranuras de lubricación, sin anillo de sellado entre los aros interiores
VA919	Sello rozante en ambos lados, características de relubricación en los aros exteriores, ranura anular en el agujero del rodamiento y orificios de lubricación en las pestañas guía del aro interior
VA941	Sello rozante en ambos lados, caras laterales de los aros interiores con ranuras de lubricación, aros interiores con ranuras de lubricación en el agujero del rodamiento y orificios de lubricación en sus resaltes exteriores
VB022	Dimensión del chaflán de la cara lateral más grande del aro exterior 0,3 mm
VB026	Dimensión del chaflán de la cara lateral más grande del aro interior 3 mm
VB061	Dimensión del chaflán de la cara lateral más grande del aro interior 8 mm
VB134	Dimensión del chaflán de la cara lateral más grande del aro interior 1 mm
VB406	Dimensión del chaflán de la cara lateral más grande del aro interior 3 mm y de la cara lateral más grande del aro exterior 2 mm
VB481	Dimensión del chaflán de la cara lateral más grande del aro interior 8,5 mm
VC027	Geometría interna modificada para permitir una mayor desalineación
VC068	Tolerancias geométricas más ajustadas y tratamiento térmico especial
VE141	Una ranura de fijación (muesca) en el aro exterior
VE174	Una ranura de fijación (muesca) en la cara lateral más grande del aro exterior; tolerancias geométricas más ajustadas
VQ051	Geometría interna modificada para permitir una mayor desalineación
VQ117	Tolerancias de variación radial y axial especiales
VQ267	Tolerancia de ancho del aro interior más ajustada a $\pm 25 \mu\text{m}$
VQ492	Tolerancia de ancho del aro interior especial
VQ494	Tolerancias de variación radial más ajustadas
VQ495	CL7C con rango de tolerancia más ajustado o desplazado para el diámetro exterior
VQ506	Tolerancia de ancho del aro interior más ajustada
VQ507	CL7C con rango de tolerancia más ajustado o desplazado para el diámetro exterior
VQ523	CL7C con una tolerancia de ancho del aro interior más ajustada y un rango de tolerancia más ajustado o desplazado para el diámetro exterior
VQ601	Tolerancias geométricas según la clase de tolerancia ABMA 0 (rodamiento en pulgadas)

Grupo 4.5: Lubricación

Grupo 4.4: Estabilización

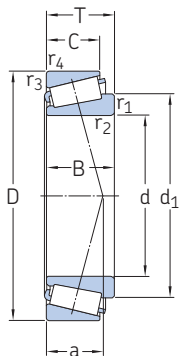
Grupo 4.3: Conjuntos de rodamientos, rodamientos apareados

DB..	Dos rodamientos apareados para el montaje espalda con espalda. Un número inmediatamente después de DB indica el diseño de los anillos distanciadores.
DF..	Dos rodamientos apareados para el montaje cara a cara. Un número inmediatamente después de DF indica el diseño del anillo distanciador.
DT..	Dos rodamientos apareados para el montaje en tándem. Un número inmediatamente después de DT indica el diseño de los anillos distanciadores.
C...	Juego especial El número de dos o tres dígitos inmediatamente después de la C indica el juego axial interno medio en μm . El rango permanece igual a como se muestra en la tabla 6, página 679 .

Además de por su designación, los rodamientos de dos hileras también se identifican mediante sus versiones de diseño/características (**tablas de productos, página 762**). Algunas de estas características pueden no formar parte de la designación del rodamiento, pero siempre forman parte de las versiones de diseño/características (*Versiones/características, página 674*).

8.1 Rodamientos de una hilera de rodillos cónicos métricos

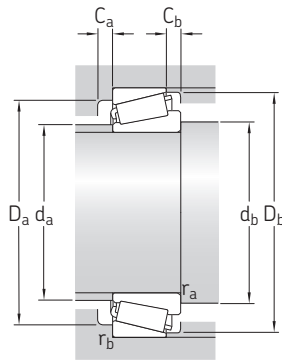
d 15 – 32 mm



Dimensiones principales			Capacidad de carga básica		Carga límite de fatiga	Velocidades nominales		Masa	Designación	Series de dimensiones para la normativa ISO 355 (ABMA)
d	D	T	dinámica C	estática C ₀	P _u	Velocidad de referencia	Velocidad límite			
mm			kN		kN	r. p. m.		kg	–	–
15	35	11,75	18,5	14,6	1,43	17 000	20 000	0,055	▶ 30202	2CC
	42	14,25	27,7	20	2,08	15 000	18 000	0,094	▶ 30302	2FB
17	40	13,25	23,4	18,6	1,83	15 000	18 000	0,079	▶ 30203	2DB
	47	15,25	34,2	25	2,7	13 000	16 000	0,13	▶ 30303	2FB
	47	20,25	42,8	33,5	3,65	12 000	16 000	0,17	▶ 32303	2FD
20	42	15	29,7	27	2,65	13 000	16 000	0,099	▶ 32004 X	3CC
	47	15,25	34,1	28	3	12 000	15 000	0,12	▶ 30204	2DB
	52	16,25	41,9	32,5	3,55	12 000	14 000	0,17	▶ 30304	2FB
	52	22,25	54,3	45,5	5	11 000	14 000	0,23	▶ 32304	2FD
22	44	15	30,9	29	2,85	13 000	15 000	0,1	▶ 320/22 X	3CC
25	47	15	33,2	32,5	3,25	12 000	14 000	0,11	▶ 32005 X	4CC
	52	16,25	38,1	33,5	3,45	11 000	13 000	0,15	▶ 30205	3CC
	52	19,25	44,5	44	4,65	10 000	13 000	0,19	▶ 32205 B	5CD
	52	19,25	50,4	45,5	4,9	11 000	13 000	0,19	32205	2CD
	52	22	57,9	56	6	10 000	13 000	0,22	▶ 33205	2CE
	62	18,25	46,6	40	4,4	8 500	11 000	0,27	▶ 31305	7FB
	62	18,25	55,3	43	4,75	9 500	12 000	0,26	▶ 30305	2FB
	62	25,25	74,1	63	7,1	9 000	12 000	0,36	▶ 32305	2FD
28	52	16	39	38	4	10 000	13 000	0,14	▶ 320/28 X	4CC
	58	17,25	46,6	41,5	4,4	10 000	12 000	0,2	▶ 302/28	3DC
	58	20,25	51,9	50	5,5	9 500	12 000	0,25	▶ 322/28 B	5CD
30	55	17	43,9	44	4,55	10 000	12 000	0,17	▶ 32006 X	4CC
	62	17,25	50	44	4,8	9 000	11 000	0,23	▶ 30206	3DB
	62	21,25	61,8	57	6,3	9 000	11 000	0,29	▶ 32206	3DC
	62	25	79,7	76,5	8,5	8 500	11 000	0,35	▶ 33206	2DE
	72	20,75	58,3	50	5,7	7 500	9 500	0,39	▶ 31306	7FB
	72	20,75	69,2	56	6,4	8 000	10 000	0,38	▶ 30306	2FB
	72	28,75	95	85	9,65	7 500	10 000	0,55	▶ 32306	2FD
32	53	14,5	33	35,5	3,65	10 000	12 000	0,12	JL 26749/710	L 26700
	58	17	45,1	46,5	4,8	9 000	11 000	0,19	▶ 320/32 X	4CC

8.1



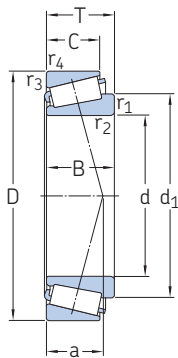


Dimensiones							Dimensiones de resaltes y radios de acuerdo								Factores de cálculo			
d	d ₁ ≈	B	C	r _{1,2} min.	r _{3,4} min.	a	d _a máx.	d _b min.	D _a min.	D _a máx.	D _b min.	C _a min.	C _b min.	r _a máx.	r _b máx.	e	Y	Y ₀
mm							mm								-			
15	25,6	11	9,25	0,6	0,6	8	20	20,5	30	30,5	32	2	2,5	0,6	0,6	0,35	1,7	0,9
	27,8	13	11	1	1	9	22	21,5	36	36,5	38	2	3	1	1	0,28	2,1	1,1
17	29	12	11	1	1	9	23	23,5	34	34,5	37	2	2	1	1	0,35	1,7	0,9
	30,5	14	12	1	1	10	25	23,5	40	41,5	42	2	3	1	1	0,28	2,1	1,1
	30,7	19	16	1	1	12	24	23,5	39	41,5	43	3	4	1	1	0,28	2,1	1,1
20	32,1	15	12	0,6	0,6	10	25	25,5	36	37,5	39	3	3	0,6	0,6	0,37	1,6	0,9
	33,7	14	12	1	1	11	28	26,5	40	41,5	43	2	3	1	1	0,35	1,7	0,9
	34,4	15	13	1,5	1,5	11	28	27,5	44	45,5	47	2	3	1,5	1,5	0,3	2	1,1
	34,6	21	18	1,5	1,5	13	27	27,5	43	45,5	47	3	4	1,5	1,5	0,3	2	1,1
22	34,3	15	11,5	0,6	0,6	10	27	27,5	38	39	41	3	3,5	0,6	0,6	0,4	1,5	0,8
25	37,5	15	11,5	0,6	0,6	11	30	31	40	42	44	3	3,5	0,6	0,6	0,43	1,4	0,8
	38	15	13	1	1	12	32	31,5	44	46	48	2	3	1	1	0,37	1,6	0,9
	41,5	18	15	1	1	15	30	32	41	46,5	50	3	4	1	1	0,57	1,05	0,6
	38,4	18	16	1	1	13	31	32	44	46	50	3	3	1	1	0,35	1,7	0,9
28	38,7	22	18	1	1	13	31	32	43	46	49	4	4	1	1	0,35	1,7	0,9
	45,8	17	13	1,5	1,5	19	34	33	47	55	59	3	5	1,5	1,5	0,83	0,72	0,4
	41,5	17	15	1,5	1,5	12	35	33	54	55	57	2	3	1,5	1,5	0,3	2	1,1
	41,7	24	20	1,5	1,5	15	33	33	52	55	57	3	5	1,5	1,5	0,3	2	1,1
30	41,3	16	12	1	1	12	34	35	45	46	49	3	4	1	1	0,43	1,4	0,8
	42	16	14	1	1	13	35	35	50	52	54	2	3	1	1	0,37	1,6	0,9
	43,9	19	16	1	1	16	33	35	46	52	55	3	4	1	1	0,57	1,05	0,6
32	43,6	17	13	1	1	13	36	37	48	49	52	3	4	1	1	0,43	1,4	0,8
	45,3	16	14	1	1	13	38	37	53	56	57	2	3	1	1	0,37	1,6	0,9
	45,2	20	17	1	1	15	37	37	52	56	58	3	4	1	1	0,37	1,6	0,9
	45,8	25	19,5	1	1	15	37	37	53	56	59	4	5,5	1	1	0,35	1,7	0,9
	52,7	19	14	1,5	1,5	22	40	38,5	55	65	68	3	6,5	1,5	1,5	0,83	0,72	0,4
32	48,4	19	16	1,5	1,5	14	41	38	62	64	66	3	4,5	1,5	1,5	0,31	1,9	1,1
	48,7	27	23	1,5	1,5	17	39	38	59	65	66	4	5,5	1,5	1,5	0,31	1,9	1,1
32	43,6	15	11,5	3,6	1,3	11	38	44	48	46,5	50	2	3	3,6	1,3	0,33	1,8	1
	46,2	17	13	1	1	13	38	39	50	52	55	3	4	1	1	0,46	1,3	0,7

8.1

8.1 Rodamientos de una hilera de rodillos cónicos métricos

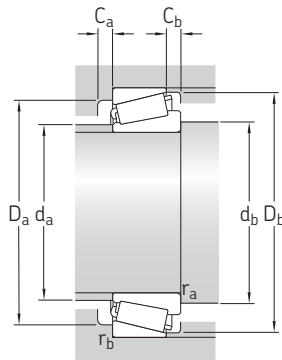
d 35 – 45 mm



Dimensiones principales			Capacidad de carga básica		Carga límite de fatiga	Velocidades nominales		Masa	Designación	Series de dimensiones para la normativa ISO 355 (ABMA)	
d	D	T	dinámica C	estática C ₀	P _u	Velocidad de referencia	Velocidad límite				
mm			kN		kN	r. p. m.		kg	–	–	
35	62	18	52,3	54	5,85	8 500	10 000	0,23	▶ 32007 X	4CC	
	72	18,25	63,2	56	6,1	8 000	9 500	0,33	▶ 30207	3DB	
	72	24,25	81,2	78	8,5	8 000	9 500	0,44	▶ 32207	3DC	
	72	28	104	106	11,8	7 000	9 500	0,53	▶ 33207	2DE	
	80	22,75	75,4	67	7,8	6 300	8 500	0,52	▶ 31307	7FB	
	80	22,75	88,9	73,5	8,3	7 500	9 000	0,51	▶ 30307	2FB	
	80	32,75	115	114	12,9	6 300	8 500	0,8	▶ 32307 B	5FE	
	80	32,75	117	106	12,2	6 700	9 000	0,75	▶ 32307	2FE	
	38	63	17	45,7	52	5,4	8 500	10 000	0,2	JL 69349/310	L 69300
		63	17	45,7	52	5,4	8 500	10 000	0,21	JL 69345/310	L 69300
63		17	45,7	52	5,4	8 500	10 000	0,21	JL 69349 A/310	L 69300	
63		17	45,7	52	5,4	8 500	10 000	0,21	JL 69349 X/310	L 69300	
40	68	19	64,7	71	7,65	7 500	9 500	0,28	▶ 32008 X	3CD	
	75	26	97,5	104	11,4	7 000	9 000	0,5	▶ 33108	2CE	
	80	19,75	75,8	68	7,65	7 000	8 500	0,42	▶ 30208	3DB	
	80	24,75	91,6	86,5	9,8	7 000	8 500	0,53	▶ 32208	3DC	
	80	32	128	132	15	6 300	8 500	0,73	▶ 33208	2DE	
	85	33	150	150	17,3	6 700	8 000	0,9	T2EE 040	2EE	
	90	25,25	91,1	81,5	9,5	5 600	7 500	0,72	31308	7FB	
	90	25,25	106	95	10,8	6 300	8 000	0,73	▶ 30308	2FB	
	90	35,25	134	140	16	5 600	7 500	1,1	32308 B	5FD	
	90	35,25	143	140	16	6 000	8 000	1,05	▶ 32308	2FD	
45	75	20	71,7	80	8,8	7 000	8 500	0,34	▶ 32009 X	3CC	
	80	26	104	114	12,9	6 700	8 000	0,55	▶ 33109	3CE	
	85	20,75	81,6	76,5	8,65	6 300	8 000	0,47	▶ 30209	3DB	
	85	24,75	98,7	98	11	6 300	8 000	0,58	▶ 32209	3DC	
	85	32	132	143	16,3	6 000	7 500	0,79	▶ 33209	3DE	
	95	29	110	112	12,7	5 300	7 000	0,93	T7FC 045	7FC	
	95	36	182	186	20,8	6 000	7 000	1,2	▶ T2ED 045	2ED	
	100	27,25	113	102	12,5	5 000	6 700	0,95	31309	7FB	
	100	27,25	132	120	14,3	5 600	7 000	0,97	▶ 30309	2FB	
	100	38,25	166	176	20	5 000	6 700	1,5	32309 B	5FD	
	100	38,25	173	170	20,4	5 300	7 000	1,4	▶ 32309	2FD	

8.1



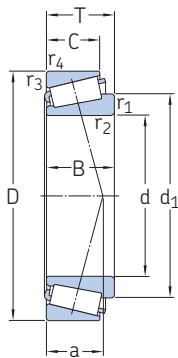


Dimensiones							Dimensiones de resaltes y radios de acuerdo								Factores de cálculo			
d	d ₁ ≈	B	C	r _{1,2} min.	r _{3,4} min.	a	d _a máx.	d _b min.	D _a min.	D _a máx.	D _b min.	C _a min.	C _b min.	r _a máx.	r _b máx.	e	Y	Y ₀
mm							mm								-			
35	49,6	18	14	1	1	14	41	42	54	56	59	4	4	1	1	0,46	1,3	0,7
	51,9	17	15	1,5	1,5	14	44	43,5	62	64	67	3	3	1,5	1,5	0,37	1,6	0,9
	52,4	23	19	1,5	1,5	17	43	43,5	61	64	67	3	5	1,5	1,5	0,37	1,6	0,9
	53,4	28	22	1,5	1,5	18	43	43,5	61	64	68	5	6	1,5	1,5	0,35	1,7	0,9
	59,6	21	15	2	1,5	24	45	44,5	62	72	76	3	7,5	2	1,5	0,83	0,72	0,4
38	54,5	21	18	2	1,5	16	46	44,5	70	72	74	3	4,5	2	1,5	0,31	1,9	1,1
	59,3	31	25	2	1,5	24	43	44,5	61	72	76	4	7,5	2	1,5	0,54	1,1	0,6
	54,8	31	25	2	1,5	20	44	44,5	66	72	74	4	7,5	2	1,5	0,31	1,9	1,1
	52,2	17	13,5	3,6	1,3	14	44	50,5	55	56	60	3	3,5	3,6	1,3	0,43	1,4	0,8
	52,2	19	13,5	3,6	1,3	14	44	50,5	55	56	60	3	3,5	3,6	1,3	0,43	1,4	0,8
40	52,2	17	13,5	1,3	1,3	14	44	46	55	56	60	3	3,5	1,3	1,3	0,43	1,4	0,8
	52,2	17	13,5	2,3	1,3	14	44	48	55	56	60	3	3,5	2,3	1,3	0,43	1,4	0,8
	54,7	19	14,5	1	1	14	46	47,5	60	61	65	4	4,5	1	1	0,37	1,6	0,9
	57,5	26	20,5	1,5	1,5	17	47	48,5	65	67	71	4	5,5	1,5	1,5	0,35	1,7	0,9
	57,5	18	16	1,5	1,5	16	49	48,5	69	72	74	3	3,5	1,5	1,5	0,37	1,6	0,9
45	58,4	23	19	1,5	1,5	18	49	48,5	68	72	75	3	5,5	1,5	1,5	0,37	1,6	0,9
	59,7	32	25	1,5	1,5	20	47	48,5	67	72	76	5	7	1,5	1,5	0,35	1,7	0,9
	61,2	32,5	28	2,5	2	21	48	50,5	70	76	80	5	5	2,5	2	0,35	1,7	0,9
	67,1	23	17	2	1,5	28	51	50	71	82	86	3	8	2	1,5	0,83	0,72	0,4
	62,5	23	20	2	1,5	19	53	49,5	77	82	82	3	5	2	1,5	0,35	1,7	0,9
45	67,1	33	27	2	1,5	27	50	50	67	82	84	4	8	2	1,5	0,54	1,1	0,6
	62,9	33	27	2	1,5	22	51	49,5	73	82	82	4	8	2	1,5	0,35	1,7	0,9
	60,7	20	15,5	1	1	16	52	52,5	67	68	72	4	4,5	1	1	0,4	1,5	0,8
	63	26	20,5	1,5	1,5	18	52	53,5	69	72	77	4	5,5	1,5	1,5	0,37	1,6	0,9
	63,1	19	16	1,5	1,5	17	54	53,5	74	77	80	3	4,5	1,5	1,5	0,4	1,5	0,8
45	64,1	23	19	1,5	1,5	19	54	53,5	73	77	80	3	5,5	1,5	1,5	0,4	1,5	0,8
	65,3	32	25	1,5	1,5	21	52	53,5	72	77	81	5	7	1,5	1,5	0,4	1,5	0,8
	73,4	26,5	20	2,5	2,5	32	54	56	71	85	91	3	9	2,5	2,5	0,88	0,68	0,4
	68,7	35	30	2,5	2,5	23	55	56	80	85	89	6	6	2,5	2,5	0,33	1,8	1
	74,7	25	18	2	1,5	31	57	55	79	92	95	4	9	2	1,5	0,83	0,72	0,4
45	70,2	25	22	2	1,5	20	59	55	86	92	92	3	5	2	1,5	0,35	1,7	0,9
	76,1	36	30	2	1,5	29	56	55	76	92	94	5	8	2	1,5	0,54	1,1	0,6
	71,1	36	30	2	1,5	24	57	55	82	92	93	4	8	2	1,5	0,35	1,7	0,9

8.1

8.1 Rodamientos de una hilera de rodillos cónicos métricos

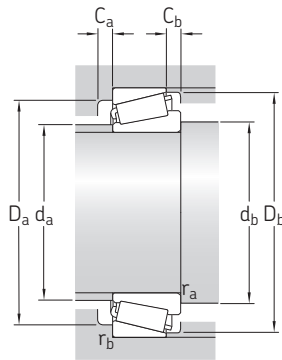
d 50 – 55 mm



Dimensiones principales			Capacidad de carga básica		Carga límite de fatiga	Velocidades nominales		Masa	Designación	Series de dimensiones para la normativa ISO 355 (ABMA)
d	D	T	dinámica C	estática C ₀	P _u	Velocidad de referencia	Velocidad límite			
mm			kN		kN	r. p. m.		kg	–	–
50	72	15	41,3	53	5,6	7 000	8 500	0,19	32910	2BC
	80	20	75,1	88	9,65	6 300	8 000	0,38	▶ 32010 X	3CC
	80	24	84,8	102	11,4	6 300	8 000	0,45	▶ 33010	2CE
	82	21,5	88,9	100	11	6 300	8 000	0,43	JLM 104948	LM 104900
	82	21,501	88,9	100	11	6 300	8 000	0,46	AA/910 AA	LM 104900
	85	26	106	122	13,4	6 000	7 500	0,58	▶ JLM 104945/910 33110	3CE
	90	21,75	93,1	91,5	10,4	6 000	7 500	0,54	▶ 30210	3DB
	90	24,75	101	100	11,4	6 000	7 500	0,62	▶ 32210	3DC
	90	28	130	140	16	6 000	7 500	0,75	JM 205149/110	M 205100
	90	28	130	140	16	6 000	7 500	0,75	JM 205149/110 A	M 205100
	90	32	142	160	18,3	5 300	7 000	0,86	▶ 33210	3DE
	100	36	189	200	22,4	5 600	6 700	1,3	▶ T2ED 050	2ED
	105	32	134	137	16	4 800	6 300	1,25	T7FC 050	7FC
	110	29,25	131	120	14,3	4 500	6 000	1,2	31310	7FB
	110	29,25	154	140	16,6	5 300	6 300	1,25	▶ 30310	2FB
110	42,25	196	216	24,5	4 500	6 000	1,95	32310 B	5FD	
110	42,25	211	212	24	4 800	6 300	1,85	▶ 32310	2FD	
55	80	17	51,7	69,5	7,2	6 300	7 500	0,28	▶ 32911	2BC
	90	23	99,4	116	12,9	5 600	7 000	0,56	▶ 32011 X	3CC
	90	27	111	137	15,3	5 600	7 000	0,66	▶ 33011	2CE
	95	30	136	156	17,6	5 600	6 700	0,85	▶ 33111	3CE
	100	22,75	111	106	12	5 300	6 700	0,7	▶ 30211	3DB
	100	26,75	130	129	15	5 300	6 700	0,84	▶ 32211	3DC
	100	35	170	190	21,6	4 800	6 300	1,15	▶ 33211	3DE
	110	39	220	232	26	5 000	6 000	1,7	T2ED 055	2ED
	115	34	155	163	19,3	4 300	5 600	1,6	T7FC 055	7FC
	120	31,5	149	137	16,6	4 300	5 600	1,55	▶ 31311	7FB
	120	31,5	176	163	19,3	4 800	5 600	1,55	▶ 30311	2FB
	120	45,5	233	260	30	4 300	5 600	2,5	32311 B	5FD
	120	45,5	245	250	28,5	4 300	5 600	2,35	▶ 32311	2FD

8.1



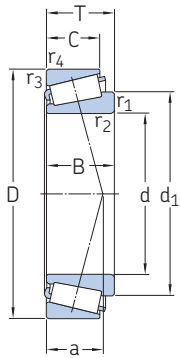


Dimensiones							Dimensiones de resaltes y radios de acuerdo								Factores de cálculo			
d	d ₁ ≈	B	C	r _{1,2} min.	r _{3,4} min.	a	d _a máx.	d _b min.	D _a min.	D _a máx.	D _b min.	C _a min.	C _b min.	r _a máx.	r _b máx.	e	Y	Y ₀
mm							mm								-			
50	62,2	15	12	1	1	13	56	57,5	66	65	69	3	3	1	1	0,35	1,7	0,9
	65,9	20	15,5	1	1	17	57	57,5	72	73	77	4	4,5	1	1	0,43	1,4	0,8
	65,3	24	19	1	1	17	57	57,5	72	73	76	4	5	1	1	0,31	1,9	1,1
	65,1	21,5	17	3,6	1,2	15	57	63	74	75	78	4	4,5	3,6	1,2	0,3	2	1,1
	65,2	27,7	17	3	0,5	15	57	61,5	74	76	78	4	4,5	3	0,5	0,3	2	1,1
	68	26	20	1,5	1,5	20	57	59	74	77	82	4	6	1,5	1,5	0,4	1,5	0,8
	68	20	17	1,5	1,5	19	59	59	79	82	85	3	4,5	1,5	1,5	0,43	1,4	0,8
	68,6	23	19	1,5	1,5	20	58	59	78	82	85	3	5,5	1,5	1,5	0,43	1,4	0,8
	68,8	28	23	3	2,5	20	58	62	78	80	85	5	5	3	2,5	0,33	1,8	1
	68,8	28	23	3	0,8	20	58	62	78	83	85	5	5	3	0,8	0,33	1,8	1
	70,8	32	24,5	1,5	1,5	22	57	59	77	82	87	5	7,5	1,5	1,5	0,4	1,5	0,8
	73,5	35	30	2,5	2,5	24	59	61	84	90	94	6	6	2,5	2,5	0,35	1,7	0,9
	81,3	29	22	3	3	35	60	62	78	94	100	4	10	3	3	0,88	0,68	0,4
	81,5	27	19	2,5	2	33	63	61	87	101	104	4	10	2,5	2	0,83	0,72	0,4
77,2	27	23	2,5	2	22	66	61	95	101	102	4	6	2,5	2	0,35	1,7	0,9	
83,1	40	33	2,5	2	33	62	61,5	83	101	103	5	9	2,5	2	0,54	1,1	0,6	
77,7	40	33	2,5	2	27	63	61	90	101	102	5	9	2,5	2	0,35	1,7	0,9	
55	68,8	17	14	1	1	14	62	62,5	73	73	76	3	3	1	1	0,31	1,9	1,1
	73,3	23	17,5	1,5	1,5	19	63	64	81	82	86	4	5,5	1,5	1,5	0,4	1,5	0,8
	73,1	27	21	1,5	1,5	19	64	64	81	82	86	5	6	1,5	1,5	0,31	1,9	1,1
	75,1	30	23	1,5	1,5	22	63	64	83	87	91	5	7	1,5	1,5	0,37	1,6	0,9
	74,7	21	18	2	1,5	20	64	65	88	92	94	4	4,5	2	1,5	0,4	1,5	0,8
	75,3	25	21	2	1,5	22	64	65	87	92	95	4	5,5	2	1,5	0,4	1,5	0,8
	78,1	35	27	2	1,5	24	63	65	85	92	96	6	8	2	1,5	0,4	1,5	0,8
	80,9	39	32	2,5	2,5	26	65	66	93	100	104	7	7	2,5	2,5	0,35	1,7	0,9
	89,5	31	23,5	3	3	38	66	67,5	86	104	109	4	10,5	3	3	0,88	0,68	0,4
	88,4	29	21	2,5	2	37	68	66,5	94	111	113	4	10,5	2,5	2	0,83	0,72	0,4
	84	29	25	2,5	2	23	72	66,5	104	110	111	4	6,5	2,5	2	0,35	1,7	0,9
	90,5	43	35	2,5	2	36	67	66,5	91	111	112	5	10,5	2,5	2	0,54	1,1	0,6
	84,6	43	35	2,5	2	29	68	66,5	99	110	111	5	10,5	2,5	2	0,35	1,7	0,9

8.1

8.1 Rodamientos de una hilera de rodillos cónicos métricos

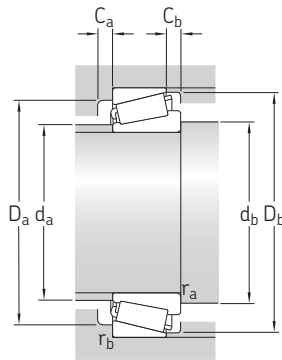
d 60 – 65 mm



Dimensiones principales			Capacidad de carga básica		Carga límite de fatiga	Velocidades nominales		Masa	Designación	Series de dimensiones para la normativa ISO 355 (ABMA)
d	D	T	dinámica C	estática C ₀	P _u	Velocidad de referencia	Velocidad límite			
mm			kN		kN	r. p. m.		kg	–	–
60	85	17	53,2	75	7,8	6 000	7 000	0,3	32912	2BC
	95	23	101	122	13,4	5 300	6 700	0,59	32012 X	4CC
	95	24	103	132	15	5 300	6 700	0,62	JLM 508748/710	LM 508700
	95	27	113	143	16	5 300	6 700	0,7	▶ 33012	2CE
	100	30	144	170	19,6	5 300	6 300	0,92	▶ 33112	3CE
	110	23,75	120	114	13,2	5 000	6 000	0,88	▶ 30212	3EB
	110	29,75	155	160	18,6	5 000	6 000	1,15	▶ 32212	3EC
	110	38	207	236	26,5	4 500	6 000	1,55	▶ 33212	3EE
	115	40	239	260	30	4 800	5 600	1,85	▶ T2EE 060	2EE
	125	37	190	204	24,5	4 000	5 300	2,05	T7FC 060	7FC
	130	33,5	177	166	20,4	3 800	5 300	1,9	▶ 31312	7FB
	130	33,5	208	196	23,6	4 300	5 300	1,95	▶ 30312	2FB
	130	48,5	271	305	35,5	3 800	5 000	3,1	32312 B	5FD
	130	48,5	282	290	34	4 000	5 300	2,9	▶ 32312	2FD
	65	90	17	54,7	80	8,15	5 600	6 700	0,32	32913
100		23	103	127	14	5 000	6 000	0,63	▶ 32013 X	4CC
100		27	119	153	17,3	5 000	6 300	0,75	▶ 33013	2CE
105		24	122	137	16	5 000	6 000	0,76	JLM 710949/910	LM 710900
110		28	152	183	21,2	4 800	5 600	1,05	JM 511946/910	M 511900
110		31	170	193	22,4	4 800	6 000	1,15	▶ T2DD 065	2DD
110		34	175	208	24	4 800	5 600	1,3	▶ 33113	3DE
120		24,75	141	134	16,3	4 500	5 600	1,1	▶ 30213	3EB
120		32,75	186	193	22,8	4 500	5 600	1,5	▶ 32213	3EC
120		41	239	270	30,5	4 000	5 300	2	▶ 33213	3EE
130		37	194	216	25,5	3 800	5 000	2,2	T7FC 065	7FC
140		36	203	193	23,6	3 600	4 800	2,35	31313	7GB
140		36	240	228	27,5	4 000	4 800	2,4	▶ 30313	2GB
140		51	305	345	40	3 600	4 800	3,75	32313 B	5GD
140		51	323	335	40	3 600	4 800	3,5	▶ 32313	2GD

8.1



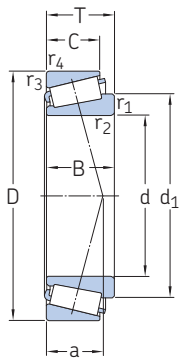


Dimensiones							Dimensiones de resaltes y radios de acuerdo								Factores de cálculo			
d	d ₁ ≈	B	C	r _{1,2} min.	r _{3,4} min.	a	d _a máx.	d _b mín.	D _a mín.	D _a máx.	D _b mín.	C _a mín.	C _b mín.	r _a máx.	r _b máx.	e	Y	Y ₀
mm							mm								-			
60	73,8	17	14	1	1	15	67	68	78	78	81	3	3	1	1	0,33	1,8	1
	77,8	23	17,5	1,5	1,5	20	67	69	85	87	91	4	5,5	1,5	1,5	0,43	1,4	0,8
	78,5	24	19	5	2,5	20	68	76	84	85	91	4	5	5	2,5	0,4	1,5	0,8
	77,2	27	21	1,5	1,5	19	67	69	85	87	90	5	6	1,5	1,5	0,33	1,8	1
	80,5	30	23	1,5	1,5	23	68	69	88	92	96	5	7	1,5	1,5	0,4	1,5	0,8
	80,9	22	19	2	1,5	21	70	70	96	101	103	3	4,5	2	1,5	0,4	1,5	0,8
	81,9	28	24	2	1,5	24	69	70,5	95	102	104	4	5,5	2	1,5	0,4	1,5	0,8
	85,3	38	29	2	1,5	27	69	70,5	93	102	105	6	9	2	1,5	0,4	1,5	0,8
	85,6	39	33	2,5	2,5	27	70	71,5	98	104	109	6	7	2,5	2,5	0,33	1,8	1
	97,2	33,5	26	3	3	40	72	72,5	94	113	119	4	11	3	3	0,83	0,72	0,4
	96	31	22	3	2,5	39	74	72,5	103	119	123	5	11,5	3	2,5	0,83	0,72	0,4
	91,8	31	26	3	2,5	25	77	72,5	112	119	120	5	7,5	3	2,5	0,35	1,7	0,9
98,6	46	37	3	2,5	38	73	72,5	99	119	122	6	11,5	3	2,5	0,54	1,1	0,6	
91,9	46	37	3	2,5	31	74	72,5	107	119	120	6	11,5	3	2,5	0,35	1,7	0,9	
65	78,8	17	14	1	1	16	71	73	83	83	86	3	3	1	1	0,35	1,7	0,9
	83,3	23	17,5	1,5	1,5	22	73	74	90	92	97	4	5,5	1,5	1,5	0,46	1,3	0,7
	82,6	27	21	1,5	1,5	21	72	74	89	92	96	5	6	1,5	1,5	0,35	1,7	0,9
	84,1	23	18,5	3	1	23	73	77,5	93	97	101	4	5,5	3	1	0,46	1,3	0,7
	87,9	28	22,5	3	2,5	23	75	77,5	96	99	104	5	5,5	3	2,5	0,4	1,5	0,8
	85,7	31	25	2	2	23	74	75,5	97	100	105	5	6	2	2	0,33	1,8	1
	88,3	34	26,5	1,5	1,5	25	74	74,5	96	101	106	6	7,5	1,5	1,5	0,4	1,5	0,8
	89	23	20	2	1,5	23	78	75,5	106	111	113	4	4,5	2	1,5	0,4	1,5	0,8
	90,3	31	27	2	1,5	26	76	75,5	104	111	115	4	5,5	2	1,5	0,4	1,5	0,8
	92,5	41	32	2	1,5	29	75	75,5	102	111	115	6	9	2	1,5	0,4	1,5	0,8
	102	33,5	26	3	3	44	77	78	98	118	124	4	11	3	3	0,88	0,68	0,4
	103	33	23	3	2,5	42	80	78	111	129	132	5	13	3	2,5	0,83	0,72	0,4
	98,7	33	28	3	2,5	27	84	78	122	129	130	5	8	3	2,5	0,35	1,7	0,9
	105	48	39	3	2,5	41	79	78	107	129	131	6	12	3	2,5	0,54	1,1	0,6
	99,2	48	39	3	2,5	33	81	78	117	129	130	6	12	3	2,5	0,35	1,7	0,9

8.1

8.1 Rodamientos de una hilera de rodillos cónicos métricos

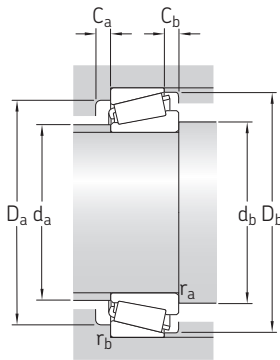
d 70 – 75 mm



Dimensiones principales			Capacidad de carga básica		Carga límite de fatiga P_u	Velocidades nominales		Masa	Designación	Series de dimensiones para la normativa ISO 355 (ABMA)	
d	D	T	dinámica C	estática C_0		Velocidad de referencia	Velocidad límite				
mm			kN		kN	r. p. m.		kg	–	–	
70	100	20	85,8	112	12,7	5 000	6 000	0,49	32914	2BC	
	110	25	125	153	17,3	4 500	5 600	0,85	▶ 32014 X	4CC	
	110	31	159	196	22,8	4 800	5 600	1,05	▶ 33014	2CE	
	120	37	211	250	28,5	4 300	5 300	1,7	▶ 33114	3DE	
	125	26,25	155	156	18	4 300	5 300	1,25	▶ 30214	3EB	
	125	33,25	195	208	24,5	4 300	5 300	1,6	▶ 32214	3EC	
	125	41	247	285	32,5	3 800	5 000	2,1	▶ 33214	3EE	
	130	43	289	325	38	4 000	5 000	2,5	T2ED 070	2ED	
	140	39	219	240	27,5	3 400	4 500	2,65	T7FC 070	7FC	
	150	38	229	220	27	3 400	4 500	2,85	31314	7GB	
	150	38	271	260	31	3 800	4 500	2,95	▶ 30314	2GB	
	150	54	346	400	45	3 400	4 300	4,55	32314 B	5GD	
	150	54	363	380	45	3 400	4 500	4,3	▶ 32314	2GD	
	75	105	20	86,8	116	13,2	4 800	5 600	0,51	32915	2BC
		115	25	130	163	18,6	4 300	5 300	0,91	▶ 32015 X	4CC
115		31	167	228	26	4 300	5 300	1,2	▶ 33015	2CE	
120		31	170	216	25	4 300	5 300	1,3	JM 714249/210	M 714200	
125		37	216	265	30	4 000	5 000	1,8	▶ 33115	3DE	
130		27,25	171	176	20,4	4 000	5 000	1,4	▶ 30215	4DB	
130		33,25	197	212	24,5	4 000	5 000	1,65	▶ 32215	4DC	
130		41	255	300	34	3 600	4 800	2,2	▶ 33215	3DE	
145		51	380	450	51	3 600	4 500	3,9	JH 415647/610	H 415600	
145		52	364	450	50	3 600	4 500	3,95	T3FE 075	3FE	
150		42	249	280	31	3 200	4 300	3,25	T7FC 075	7FC	
160		40	255	245	29	3 200	4 300	3,4	31315	7GB	
160		40	301	290	34	3 400	4 300	3,5	▶ 30315	2GB	
160		58	410	475	53	3 200	4 000	5,55	32315 B	5GD	
160		58	416	440	51	3 200	4 300	5,2	▶ 32315	2GD	

8.1

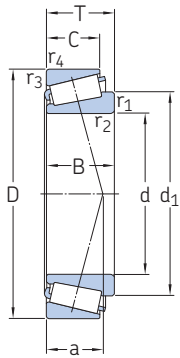




Dimensiones							Dimensiones de resaltes y radios de acuerdo								Factores de cálculo			
d	d ₁ ≈	B	C	r _{1,2} min.	r _{3,4} min.	a	d _a máx.	d _b mín.	D _a mín.	D _a máx.	D _b mín.	C _a mín.	C _b mín.	r _a máx.	r _b máx.	e	Y	Y ₀
mm							mm								-			
70	84,7	20	16	1	1	17	77	78	93	92	96	4	4	1	1	0,31	1,9	1,1
	89,9	25	19	1,5	1,5	23	78	79,5	98	101	105	5	6	1,5	1,5	0,43	1,4	0,8
	88,9	31	25,5	1,5	1,5	22	78	79,5	99	101	105	5	5,5	1,5	1,5	0,28	2,1	1,1
	95,3	37	29	2	1,5	27	80	80,5	104	111	115	6	8	2	1,5	0,37	1,6	0,9
	94	24	21	2	1,5	25	82	80,5	110	116	118	4	5	2	1,5	0,43	1,4	0,8
	95	31	27	2	1,5	28	81	80,5	108	116	119	4	6	2	1,5	0,43	1,4	0,8
	97,4	41	32	2	1,5	30	80	80,5	107	116	120	6	9	2	1,5	0,4	1,5	0,8
	98,1	42	35	3	2,5	30	81	82,5	111	119	123	7	8	3	2,5	0,33	1,8	1
	110	35,5	27	3	3	46	82	83	106	128	133	5	12	3	3	0,88	0,68	0,4
	111	35	25	3	2,5	45	85	83	118	139	141	5	13	3	2,5	0,83	0,72	0,4
	105	35	30	3	2,5	29	90	83	130	139	140	5	8	3	2,5	0,35	1,7	0,9
	113	51	42	3	2,5	43	85	83	115	139	141	7	12	3	2,5	0,54	1,1	0,6
106	51	42	3	2,5	35	87	83	125	139	140	6	12	3	2,5	0,35	1,7	0,9	
75	89,7	20	16	1	1	18	82	83,5	98	97	101	4	4	1	1	0,33	1,8	1
	95,1	25	19	1,5	1,5	24	83	84,5	103	106	110	5	6	1,5	1,5	0,46	1,3	0,7
	95	31	25,5	1,5	1,5	23	84	84,5	104	106	110	6	5,5	1,5	1,5	0,3	2	1,1
	98,1	29,5	25	3	2,5	28	84	87,5	104	109	115	5	6	3	2,5	0,44	1,35	0,8
	100	37	29	2	1,5	28	84	85,5	109	116	120	6	8	2	1,5	0,4	1,5	0,8
	99,8	25	22	2	1,5	26	87	85,5	115	121	124	4	5	2	1,5	0,43	1,4	0,8
	100	31	27	2	1,5	29	85	85,5	114	121	125	4	6	2	1,5	0,43	1,4	0,8
	102	41	31	2	1,5	31	84	86	111	121	125	6	10	2	1,5	0,43	1,4	0,8
	111	51	42	3	2,5	35	89	88	123	134	139	9	9	3	2,5	0,37	1,6	0,9
	111	51	43	5	3	39	88	92	117	133	138	7	9	5	3	0,43	1,4	0,8
	116	38	29	3	3	50	88	88	114	138	143	5	13	3	3	0,88	0,68	0,4
	118	37	26	3	2,5	48	91	88	127	149	151	5	14	3	2,5	0,83	0,72	0,4
	112	37	31	3	2,5	30	96	88	139	149	149	5	9	3	2,5	0,35	1,7	0,9
	119	55	45	3	2,5	46	89	88	122	149	151	7	13	3	2,5	0,54	1,1	0,6
	113	55	45	3	2,5	37	92	88	133	149	149	7	13	3	2,5	0,35	1,7	0,9

8.1 Rodamientos de una hilera de rodillos cónicos métricos

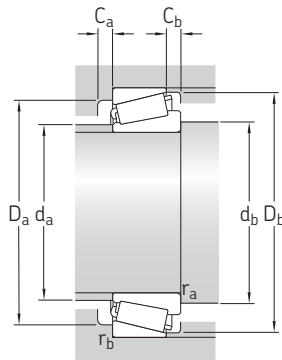
d 80 – 85 mm



Dimensiones principales			Capacidad de carga básica		Carga límite de fatiga	Velocidades nominales		Masa	Designación	Series de dimensiones para la normativa ISO 355 (ABMA)
d	D	T	dinámica C	estática C ₀	P _u	Velocidad de referencia	Velocidad límite			
mm			kN		kN	r. p. m.		kg	–	–
80	110	20	89,7	125	14	4 500	5 600	0,54	32916	2BC
	125	29	168	216	24,5	4 000	5 000	1,3	▶ 32016 X	3CC
	125	36	207	285	32	4 000	5 000	1,65	▶ 33016	2CE
	130	35	216	275	31	4 000	4 800	1,75	JM 515649/610	M 515600
	130	37	221	280	31	4 000	4 800	1,85	▶ 33116	3DE
	140	28,25	184	183	21,2	3 800	4 800	1,6	▶ 30216	3EB
	140	35,25	228	245	28,5	3 800	4 500	2,05	▶ 32216	3EC
	140	46	308	375	41,5	3 400	4 500	2,9	▶ 33216	3EE
	160	45	280	315	35,5	3 000	4 000	4	T7FC 080	7FC
	170	42,5	276	265	30,5	3 000	4 000	4,05	31316	7GB
	170	42,5	333	320	36,5	3 200	4 000	4,15	▶ 30316	2GB
	170	61,5	440	520	57	3 200	3 800	6,65	32316 B	5GD
85	170	61,5	404	500	56	3 200	4 000	6,2	▶ 32316	2GD
	120	23	115	156	17,6	4 000	5 000	0,78	32917	2CC
	130	29	171	224	25,5	3 800	4 800	1,35	▶ 32017 X	4CC
	130	30	172	228	26	3 800	4 800	1,4	JM 716649/610	M 716600
	130	36	223	310	34,5	3 800	4 800	1,75	▶ 33017	2CE
	140	41	268	340	38	3 600	4 500	2,45	▶ 33117	3DE
	150	30,5	216	220	25,5	3 600	4 300	2,05	▶ 30217	3EB
	150	38,5	263	285	33,5	3 600	4 300	2,6	▶ 32217	3EC
	150	49	353	430	48	3 200	4 300	3,55	▶ 33217	3EE
	170	48	333	380	43	2 800	3 800	4,85	T7FC 085	7FC
	180	44,5	297	285	32	2 800	3 800	4,6	▶ 31317	7GB
	180	44,5	372	365	40,5	3 000	3 800	4,85	▶ 30317	2GB
	180	63,5	417	560	62	3 000	3 600	7,6	32317 B	5GD
	180	63,5	435	530	60	3 000	3 800	7,1	▶ 32317	2GD

8.1

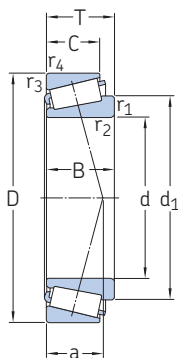




Dimensiones							Dimensiones de resaltes y radios de acuerdo							Factores de cálculo				
d	d ₁ ≈	B	C	r _{1,2} min.	r _{3,4} min.	a	d _a máx.	d _b min.	D _a min.	D _a máx.	D _b min.	C _a min.	C _b min.	r _a máx.	r _b máx.	e	Y	Y ₀
mm							mm							-				
80	94,8	20	16	1	1	19	86	88,5	102	102	106	4	4	1	1	0,35	1,7	0,9
	103	29	22	1,5	1,5	26	90	90	112	116	120	6	7	1,5	1,5	0,43	1,4	0,8
	102	36	29,5	1,5	1,5	25	90	89,5	112	116	119	6	6,5	1,5	1,5	0,28	2,1	1,1
	104	34	28,5	3	2,5	28	90	93	114	119	124	6	6,5	3	2,5	0,4	1,5	0,8
	105	37	29	2	1,5	30	89	91	114	121	126	6	8	2	1,5	0,43	1,4	0,8
	105	26	22	2,5	2	27	92	92	124	130	132	4	6	2,5	2	0,43	1,4	0,8
	106	33	28	2,5	2	30	91	92	122	130	134	5	7	2,5	2	0,43	1,4	0,8
	110	46	35	2,5	2	34	90	92	119	130	135	7	11	2,5	2	0,43	1,4	0,8
	125	41	31	3	3	53	94	93,5	121	148	152	5	14	3	3	0,88	0,68	0,4
	125	39	27	3	2,5	51	97	93,5	134	159	159	5	15,5	3	2,5	0,83	0,72	0,4
122	39	33	3	2,5	33	103	93,5	148	158	159	5	9,5	3	2,5	0,35	1,7	0,9	
128	58	48	3	2,5	49	97	93,5	130	159	160	7	13,5	3	2,5	0,54	1,1	0,6	
120	58	48	3	2,5	40	98	93,5	142	159	159	7	13,5	3	2,5	0,35	1,7	0,9	
85	101	23	18	1,5	1,5	21	93	94,5	111	111	115	4	5	1,5	1,5	0,33	1,8	1
	108	29	22	1,5	1,5	27	95	95	117	121	125	6	7	1,5	1,5	0,44	1,35	0,8
	107	29	24	3	2,5	29	94	98	115	119	125	5	6	3	2,5	0,44	1,35	0,8
	107	36	29,5	1,5	1,5	26	95	95	118	121	125	6	6,5	1,5	1,5	0,3	2	1,1
	112	41	32	2,5	2	32	95	97	122	130	135	7	9	2,5	2	0,4	1,5	0,8
	112	28	24	2,5	2	29	97	97	132	140	141	5	6,5	2,5	2	0,43	1,4	0,8
	113	36	30	2,5	2	33	97	97	130	140	142	5	8,5	2,5	2	0,43	1,4	0,8
	117	49	37	2,5	2	36	96	97	128	140	144	7	12	2,5	2	0,43	1,4	0,8
	132	45	33	4	4	53	100	100	131	156	161	6	15	4	4	0,79	0,76	0,4
	131	41	28	4	3	53	104	100	143	167	169	5	16,5	4	3	0,83	0,72	0,4
	126	41	34	4	3	34	108	100	156	167	167	5	10,5	4	3	0,35	1,7	0,9
	135	60	49	4	3	51	102	100	138	168	169	7	14,5	4	3	0,54	1,1	0,6
	127	60	49	4	3	41	103	100	150	167	167	7	14,5	4	3	0,35	1,7	0,9

8.1 Rodamientos de una hilera de rodillos cónicos métricos

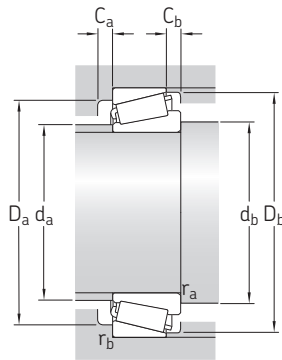
d 90 – 100 mm



Dimensiones principales			Capacidad de carga básica		Carga límite de fatiga	Velocidades nominales		Masa	Designación	Series de dimensiones para la normativa ISO 355 (ABMA)	
d	D	T	dinámica C	estática C ₀	P _u	Velocidad de referencia	Velocidad límite				
mm			kN		kN	r. p. m.		kg	–	–	
90	125	23	119	166	18,3	4 000	4 800	0,83	32918	2CC	
	140	32	208	270	31	3 600	4 300	1,75	▶ 32018 X	3CC	
	140	39	266	355	39	3 600	4 500	2,2	▶ 33018	2CE	
	145	35	246	305	33,5	3 600	4 300	2,15	JM 718149 A/110 JM 718149/110	M 718100	
	145	35	246	305	33,5	3 600	4 300	2,15			M 718100
	150	45	310	390	43	3 400	4 300	3,1	▶ 33118	3DE	
	160	32,5	240	245	28,5	3 400	4 000	2,5	▶ 30218	3FB	
	160	42,5	309	340	38	3 400	4 000	3,35	▶ 32218	3FC	
	160	55	415	520	57	3 000	4 000	4,6	▶ 33218	3FE	
	190	46,5	283	315	35,5	2 400	3 400	5,4	▶ 31318	7GB	
	190	46,5	353	400	44	2 600	3 600	5,65	▶ 30318	2GB	
	190	67,5	487	610	65,5	2 600	3 600	8,4	▶ 32318	2GD	
	190	67,5	540	630	69,5	2 800	3 400	8,95	32318 B	5GD	
	95	130	23	121	173	18,6	3 800	4 500	0,86	32919	2CC
		145	32	206	270	30,5	3 400	4 300	1,85	▶ 32019 X	4CC
145		39	272	375	40,5	3 400	4 300	2,3	▶ 33019	2CE	
170		34,5	266	275	31,5	3 200	3 800	3	▶ 30219	3FB	
170		45,5	348	390	43	3 200	3 800	4,1	▶ 32219	3FC	
170		58	460	560	62	2 800	3 800	5,45	▶ 33219	3FE	
200		49,5	314	355	39	2 400	3 400	6,3	▶ 31319	7GB	
200		49,5	353	390	42,5	2 600	3 400	6,45	▶ 30319	2GB	
200		71,5	535	670	72	2 400	3 400	9,8	▶ 32319	2GD	
100		140	25	147	204	22,4	3 400	4 300	1,15	▶ 32920	2CC
		145	24	154	190	20,8	3 400	4 300	1,2	▶ T4CB100	4CB
		150	32	209	280	31	3 200	4 000	1,9	▶ 32020 X	4CC
	150	39	278	390	41,5	3 400	4 000	2,4	▶ 33020	2CE	
	165	47	383	480	52	3 200	3 800	3,9	▶ T2EE100	2EE	
	180	37	304	320	36	3 000	3 600	3,65	▶ 30220	3FB	
	180	49	390	440	48	3 000	3 600	4,95	▶ 32220	3FC	
	180	63	532	655	71	2 600	3 600	6,75	▶ 33220	3FE	
	215	51,5	431	490	53	2 400	3 200	7,95	▶ 30320	2GB	
	215	56,5	399	465	51	2 200	3 000	8,6	▶ 31320 X	7GB	
	215	77,5	617	780	83	2 200	3 200	12,5	▶ 32320	2GD	

8.1



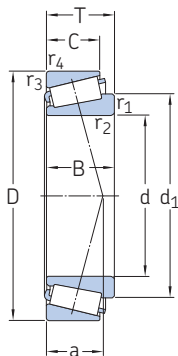


Dimensiones							Dimensiones de resaltes y radios de acuerdo									Factores de cálculo			
d	d ₁ ≈	B	C	r _{1,2} min.	r _{3,4} min.	a	d _a máx.	d _b min.	D _a min.	D _a máx.	D _b min.	C _a min.	C _b min.	r _a máx.	r _b máx.	e	Y	Y ₀	
mm							mm									-			
90	106	23	18	1,5	1,5	22	98	100	116	116	120	4	5	1,5	1,5	0,35	1,7	0,9	
	115	32	24	2	1,5	29	100	101	125	131	134	6	8	2	1,5	0,43	1,4	0,8	
	114	39	32,5	2	1,5	27	101	101	127	131	135	7	6,5	2	1,5	0,27	2,2	1,3	
	117	34	27	6	2,5	32	100	109	127	134	139	6	8	6	2,5	0,44	1,35	0,8	
	117	34	27	3	2,5	32	100	103	127	134	139	6	8	3	2,5	0,44	1,35	0,8	
	120	45	35	2,5	2	34	101	102	130	140	144	7	10	2,5	2	0,4	1,5	0,8	
	120	30	26	2,5	2	31	104	102	140	150	150	5	6,5	2,5	2	0,43	1,4	0,8	
	121	40	34	2,5	2	35	103	102	138	150	152	5	8,5	2,5	2	0,43	1,4	0,8	
	125	55	42	2,5	2	40	101	102	135	150	154	8	13	2,5	2	0,43	1,4	0,8	
	138	43	30	4	3	57	110	105	151	177	179	5	16,5	4	3	0,83	0,72	0,4	
	133	43	36	4	3	36	114	105	165	177	176	6	10,5	4	3	0,35	1,7	0,9	
	133	64	53	4	3	44	109	105	157	177	177	7	14,5	4	3	0,35	1,7	0,9	
	141	64	53	4	3	55	107	105	145	177	179	7	14,5	4	3	0,54	1,1	0,6	
	95	112	23	18	1,5	1,5	23	103	105	121	121	125	4	5	1,5	1,5	0,35	1,7	0,9
		120	32	24	2	1,5	31	106	106	130	136	140	6	8	2	1,5	0,44	1,35	0,8
118		39	32,5	2	1,5	28	105	106	131	136	139	7	6,5	2	1,5	0,28	2,1	1,1	
126		32	27	3	2,5	32	110	108	149	158	159	5	7,5	3	2,5	0,43	1,4	0,8	
128		43	37	3	2,5	38	109	108	145	158	161	5	8,5	3	2,5	0,43	1,4	0,8	
132		58	44	3	2,5	42	107	108	144	158	163	9	14	3	2,5	0,4	1,5	0,8	
145		45	32	4	3	59	114	111	157	187	187	5	17,5	4	3	0,83	0,72	0,4	
139		45	38	4	3	38	119	111	172	187	184	7	11,5	4	3	0,35	1,7	0,9	
141		67	55	4	3	47	115	111	166	187	186	8	16,5	4	3	0,35	1,7	0,9	
100		119	25	20	1,5	1,5	23	110	110	131	131	135	5	5	1,5	1,5	0,33	1,8	1
		121	22,5	17,5	3	3	29	109	113	133	133	140	4	6,5	3	3	0,48	1,25	0,7
		125	32	24	2	1,5	32	110	111	134	141	144	6	8	2	1,5	0,46	1,3	0,7
		122	39	32,5	2	1,5	28	109	111	135	141	143	7	6,5	2	1,5	0,28	2,1	1,1
		129	46	39	3	3	35	111	113	145	152	157	7	8	3	3	0,31	1,9	1,1
		134	34	29	3	2,5	35	116	113	157	168	168	5	8	3	2,5	0,43	1,4	0,8
	136	46	39	3	2,5	40	115	113	154	168	171	5	10	3	2,5	0,43	1,4	0,8	
	139	63	48	3	2,5	44	112	113	151	168	172	10	15	3	2,5	0,4	1,5	0,8	
	149	47	39	4	3	40	128	116	184	202	197	6	12,5	4	3	0,35	1,7	0,9	
	158	51	35	4	3	64	121	116	168	202	202	7	21,5	4	3	0,83	0,72	0,4	
	152	73	60	4	3	51	123	116	177	202	200	8	17,5	4	3	0,35	1,7	0,9	

8.1

8.1 Rodamientos de una hilera de rodillos cónicos métricos

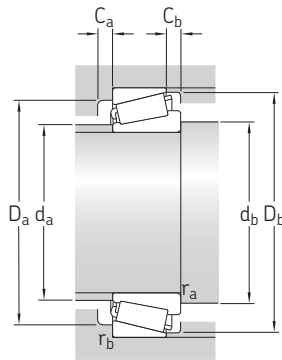
d 105 – 130 mm



Dimensiones principales			Capacidad de carga básica		Carga límite de fatiga	Velocidades nominales		Masa	Designación	Series de dimensiones para la normativa ISO 355 (ABMA)
d	D	T	dinámica C	estática C ₀	P _u	Velocidad de referencia	Velocidad límite			
mm			kN		kN	r. p. m.		kg	–	–
105	145	25	149	212	22,8	3 400	4 000	1,2	32921	2CC
	160	35	248	335	37,5	3 200	3 800	2,45	▶ 32021 X	4DC
	160	43	303	430	45,5	3 200	3 800	3	▶ 33021	2DE
	190	39	333	355	40	2 800	3 400	4,3	▶ 30221	3FB
	190	53	443	510	55	2 800	3 400	6	▶ 32221	3FC
	225	53,5	462	530	57	2 200	3 000	9,1	30321	2GB
110	225	58	429	500	53	2 000	3 000	9,65	31321 X	7GB
	225	81,5	645	815	85	2 000	3 000	14	▶ 32321	2GD
	150	25	154	224	24	3 200	4 000	1,25	32922	2CC
	165	35	256	355	37,5	3 000	3 600	2,55	JM 822049/010	M 822000
	170	38	288	390	40	3 000	3 600	3,05	▶ 32022 X	4DC
	170	47	343	500	53	3 000	3 600	3,85	▶ 33022	2DE
120	180	56	455	630	65,5	2 800	3 400	5,5	33122	3EE
	200	41	327	405	43	2 600	3 200	5,05	▶ 30222	3FB
	200	56	491	570	61	2 600	3 200	7,1	▶ 32222	3FC
	240	54,5	507	585	62	2 200	2 800	11	30322	2GB
	240	63	491	585	61	1 900	2 800	12	▶ 31322 X	7GB
	240	84,5	675	830	86,5	1 900	2 800	16,5	▶ 32322	2GD
130	165	29	204	305	32	3 000	3 600	1,8	▶ 32924	2CC
	170	27	195	250	26,5	2 800	3 600	1,75	T4CB 120	4CB
	180	38	299	415	42,5	2 800	3 400	3,3	▶ 32024 X	4DC
	180	48	356	540	56	2 800	3 400	4,2	▶ 33024	2DE
	215	43,5	417	465	49	2 400	3 000	6,15	▶ 30224	4FB
	215	61,5	573	695	72	2 400	3 000	9,05	▶ 32224	4FD
130	260	59,5	601	710	73,5	2 000	2 600	13,5	▶ 30324	2GB
	260	68	578	695	72	1 700	2 400	15,5	▶ 31324 X	7GB
	260	90,5	855	1 120	110	1 800	2 600	21,5	▶ 32324	2GD
	180	32	245	365	38	2 600	3 200	2,4	▶ 32926	2CC
	200	45	388	540	55	2 400	3 000	4,95	▶ 32026 X	4EC
	200	55	470	680	69,5	2 400	3 000	6,15	33026	2EE
130	230	43,75	451	490	51	2 200	2 800	6,85	▶ 30226	4FB
	230	67,75	590	830	85	2 000	2 800	11	▶ 32226	4FD
	280	63,75	679	800	81,5	1 800	2 400	17	▶ 30326	2GB
	280	72	647	780	80	1 600	2 400	18,5	▶ 31326 X	7GB
	280	98,75	1 019	1 340	132	1 600	2 400	27,5	32326	2GD

Rodamiento SKF Explorer

▶ Producto popular

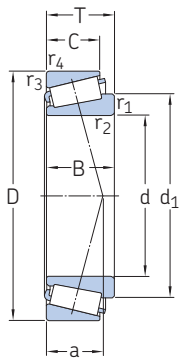


Dimensiones						Dimensiones de resaltes y radios de acuerdo										Factores de cálculo		
d	d ₁ ≈	B	C	r _{1,2} min.	r _{3,4} min.	a	d _a máx.	d _b min.	D _a min.	D _a máx.	D _b min.	C _a min.	C _b min.	r _a máx.	r _b máx.	e	Y	Y ₀
mm						mm										-		
105	124	25	20	1,5	1,5	25	114	115	135	135	140	5	5	1,5	1,5	0,35	1,7	0,9
	132	35	26	2,5	2	34	116	117	143	149	154	6	9	2,5	2	0,44	1,35	0,8
	131	43	34	2,5	2	30	117	117	145	149	153	7	9	2,5	2	0,28	2,1	1,1
	143	36	30	3	2,5	37	123	118	165	178	177	5	9	3	2,5	0,43	1,4	0,8
	143	50	43	3	2,5	44	121	119	161	178	180	6	10	3	2,5	0,43	1,4	0,8
	155	49	41	4	3	41	133	121	193	212	206	7	12,5	4	3	0,35	1,7	0,9
	165	53	36	4	3	67	127	121	176	212	211	7	22	4	3	0,83	0,72	0,4
	158	77	63	4	3	53	129	121	185	212	209	9	18,5	4	3	0,35	1,7	0,9
110	129	25	20	1,5	1,5	26	119	120	140	140	145	5	5	1,5	1,5	0,35	1,7	0,9
	137	35	26,5	3	2,5	37	119	123	145	153	158	6	8,5	3	2,5	0,5	1,2	0,7
	140	38	29	2,5	2	36	123	122	152	159	163	7	9	2,5	2	0,43	1,4	0,8
	139	47	37	2,5	2	33	123	122	152	159	161	7	10	2,5	2	0,28	2,1	1,1
	146	56	43	2,5	2	43	122	123	155	169	174	9	13	2,5	2	0,43	1,4	0,8
	149	38	32	3	2,5	39	129	124	174	188	187	6	9	3	2,5	0,43	1,4	0,8
	151	53	46	3	2,5	46	127	124	170	188	190	6	10	3	2,5	0,43	1,4	0,8
	166	50	42	4	3	42	142	126	206	226	220	8	12,5	4	3	0,35	1,7	0,9
	176	57	38	4	3	72	136	126	188	227	224	8	25	4	3	0,83	0,72	0,4
	169	80	65	4	3	55	138	126	198	227	222	9	19,5	4	3	0,35	1,7	0,9
120	142	29	23	1,5	1,5	28	130	130	154	155	160	5	6	1,5	1,5	0,35	1,7	0,9
	143	25	19,5	3	3	34	131	133	157	157	164	5	7,5	3	3	0,48	1,25	0,7
	150	38	29	2,5	2	38	132	133	161	169	173	7	9	2,5	2	0,46	1,3	0,7
	149	48	38	2,5	2	36	132	133	160	169	171	6	10	2,5	2	0,3	2	1,1
	161	40	34	3	2,5	42	141	134	187	203	201	6	9,5	3	2,5	0,43	1,4	0,8
	164	58	50	3	2,5	51	137	134	181	203	204	7	11,5	3	2,5	0,43	1,4	0,8
	178	55	46	4	3	47	153	136	221	246	237	8	13,5	4	3	0,35	1,7	0,9
	191	62	42	4	3	78	146	136	203	246	244	9	26	4	3	0,83	0,72	0,4
	181	86	69	4	3	59	148	136	213	246	239	10	21,5	4	3	0,35	1,7	0,9
130	153	32	25	2	1,5	31	141	142	167	170	173	6	7	2	1,5	0,33	1,8	1
	165	45	34	2,5	2	42	144	143	178	189	192	7	11	2,5	2	0,43	1,4	0,8
	165	55	43	2,5	2	42	144	143	178	189	192	8	12	2,5	2	0,35	1,7	0,9
	173	40	34	4	3	44	152	146	203	216	217	6	9,5	4	3	0,43	1,4	0,8
	176	64	54	4	3	55	146	146	193	216	219	7	13,5	4	3	0,43	1,4	0,8
	192	58	49	5	4	50	165	149	239	264	255	8	14,5	5	4	0,35	1,7	0,9
	204	66	44	5	4	83	157	149	218	264	261	8	28	5	4	0,83	0,72	0,4
	196	93	78	5	5	65	160	149	230	262	260	10	20,5	5	5	0,35	1,7	0,9

8.1

8.1 Rodamientos de una hilera de rodillos cónicos métricos

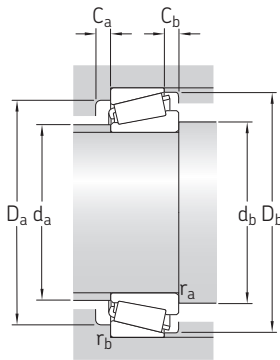
d 140 – 180 mm



Dimensiones principales			Capacidad de carga básica		Carga límite de fatiga	Velocidades nominales		Masa	Designación	Series de dimensiones para la normativa ISO 355 (ABMA)	
d	D	T	dinámica C	estática C ₀	P _u	Velocidad de referencia	Velocidad límite				
mm			kN		kN	r. p. m.		kg	–	–	
140	190	32	252	390	40	2 600	3 000	2,55	▶ 32928	2CC	
	195	29	241	325	33,5	2 400	3 000	2,4	▶ T4CB 140	4CB	
	210	45	404	585	58,5	2 400	2 800	5,25	▶ 32028 X	4DC	
	250	45,75	451	570	58,5	1 900	2 600	8,7	▶ 30228	4FB	
	250	71,75	691	1 000	100	1 900	2 600	14	▶ 32228	4FD	
	300	67,75	787	950	93	1 700	2 200	20,5	30328	2GB	
	300	77	737	900	90	1 500	2 200	22,5	▶ 31328 X	7GB	
	300	107,75	1 220	1 660	156	1 600	2 200	34,5	32328	2GD	
	150	210	32	287	390	40	2 200	2 800	3,1	▶ T4DB 150	4DB
		210	38	346	530	52	2 200	2 800	3,95	32930	2DC
225		48	456	655	65,5	2 200	2 600	6,4	▶ 32030 X	4DC	
225		59	487	865	85	2 200	2 600	8,05	33030	2EE	
270		49	455	560	57	1 800	2 400	10,5	30230	4GB	
270		77	782	1 140	112	1 700	2 400	18	▶ 32230	4GD	
320		72	879	1 060	104	1 600	2 000	25	▶ 30330	2GB	
320		82	832	1 020	100	1 400	2 000	27	▶ 31330 X	7GB	
160		220	32	257	415	41,5	2 200	2 600	3,25	▶ T4DB 160	4DB
		220	38	349	540	53	2 200	2 600	4,2	32932	2DC
	240	51	532	780	76,5	2 000	2 400	7,8	▶ 32032 X	4EC	
	245	61	649	980	96,5	2 000	2 400	10,5	T4EE 160	4EE	
	290	52	566	735	72	1 600	2 200	13	▶ 30232	4GB	
	290	84	934	1 400	132	1 600	2 200	23	▶ 32232	4GD	
	340	75	970	1 180	114	1 500	2 000	29	▶ 30332	2GB	
	170	230	32	307	440	43	2 000	2 600	3,45	▶ T4DB 170	4DB
		230	38	351	585	55	2 000	2 400	4,5	▶ 32934	3DC
		260	57	625	915	88	1 900	2 200	10,5	▶ 32034 X	4EC
310		57	657	865	83	1 500	2 000	16,5	▶ 30234	4GB	
310		91	1 075	1 630	150	1 500	2 000	28,5	▶ 32234	4GD	
360		80	1 103	1 340	129	1 400	1 800	34,5	30334	2GB	
180		240	32	309	450	44	2 000	2 400	3,65	T4DB 180	4DB
		250	45	435	735	68	1 900	2 200	6,65	▶ 32936	4DC
		280	64	793	1 160	110	1 700	2 200	14	▶ 32036 X	3FD
		320	57	629	815	80	1 500	2 000	17	▶ 30236	4GB
	320	91	1 069	1 630	150	1 400	1 900	29,5	▶ 32236	4GD	

8.1



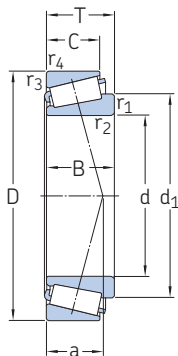


Dimensiones							Dimensiones de resaltes y radios de acuerdo								Factores de cálculo			
d	d ₁ ≈	B	C	r _{1,2} min.	r _{3,4} min.	a	d _a máx.	d _b mín.	D _a mín.	D _a máx.	D _b mín.	C _a mín.	C _b mín.	r _a máx.	r _b máx.	e	Y	Y ₀
mm							mm								-			
140	164	32	25	2	1,5	33	151	152	177	180	184	6	7	2	1,5	0,35	1,7	0,9
	165	27	21	3	3	40	150	154	180	182	189	6	8	3	3	0,5	1,2	0,7
	175	45	34	2,5	2	45	153	153	187	199	202	8	11	2,5	2	0,46	1,3	0,7
	187	42	36	4	3	47	164	156	219	236	234	8	9,5	4	3	0,43	1,4	0,8
	191	68	58	4	3	59	159	156	210	236	238	8	13,5	4	3	0,43	1,4	0,8
205	62	53	5	4	54	176	159	255	284	273	8	14,5	5	4	0,35	1,7	0,9	
220	70	47	5	4	90	169	159	235	284	280	9	30	5	4	0,83	0,72	0,4	
212	102	85	5	4	71	172	159	247	284	280	12	22,5	5	4	0,35	1,7	0,9	
150	177	30	23	3	3	41	162	164	194	196	203	5	9	3	3	0,46	1,3	0,7
	177	38	30	2,5	2	35	163	163	194	198	202	7	8	2,5	2	0,33	1,8	1
	187	48	36	3	2,5	48	165	164	200	212	216	8	12	3	2,5	0,46	1,3	0,7
	188	59	46	3	2,5	48	165	164	200	212	217	8	13	3	2,5	0,37	1,6	0,9
	200	45	38	4	3	50	176	167	234	256	250	9	11	4	3	0,43	1,4	0,8
205	73	60	4	3	64	171	167	226	256	254	8	17	4	3	0,43	1,4	0,8	
223	65	55	5	4	58	189	169	273	303	292	9	17	5	4	0,35	1,7	0,9	
234	75	50	5	4	96	181	169	251	304	300	9	32	5	4	0,83	0,72	0,4	
160	187	30	23	3	3	44	172	174	204	206	213	5	9	3	3	0,48	1,25	0,7
	188	38	30	2,5	2	38	173	173	204	208	212	7	8	2,5	2	0,35	1,7	0,9
	200	51	38	3	2,5	51	176	175	213	227	231	8	13	3	2,5	0,46	1,3	0,7
	204	59	50	6	4	57	174	181	212	229	236	10	11	6	4	0,44	1,35	0,8
	215	48	40	4	3	53	190	177	252	276	269	7	12	4	3	0,43	1,4	0,8
222	80	67	4	3	69	183	177	242	276	274	10	17	4	3	0,43	1,4	0,8	
233	68	58	5	4	61	201	179	290	323	310	9	17	5	4	0,35	1,7	0,9	
170	197	30	23	3	3	44	182	184	215	216	223	6	9	3	3	0,46	1,3	0,7
	200	38	30	2,5	2	41	183	183	213	218	222	7	8	2,5	2	0,37	1,6	0,9
	214	57	43	3	2,5	55	188	185	230	247	249	10	14	3	2,5	0,44	1,35	0,8
	231	52	43	5	4	58	203	189	269	293	288	8	14	5	4	0,43	1,4	0,8
	238	86	71	5	4	75	196	189	259	293	294	10	20	5	4	0,43	1,4	0,8
248	72	62	5	4	65	213	190	307	343	329	9	18	5	4	0,35	1,7	0,9	
180	207	30	23	3	3	47	191	195	224	226	233	6	9	3	3	0,48	1,25	0,7
	216	45	34	2,5	2	53	194	194	225	238	241	8	11	2,5	2	0,48	1,25	0,7
	230	64	48	3	2,5	59	200	195	247	267	267	10	16	3	2,5	0,43	1,4	0,8
	240	52	43	5	4	60	212	199	278	303	297	8	14	5	4	0,46	1,3	0,7
	247	86	71	5	4	77	205	199	267	303	303	10	20	5	4	0,46	1,3	0,7

8.1

8.1 Rodamientos de una hilera de rodillos cónicos métricos

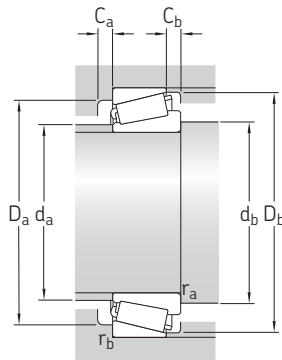
d 190 – 360 mm



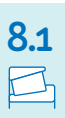
Dimensiones principales			Capacidad de carga básica		Carga límite de fatiga	Velocidades nominales		Masa	Designación	Series de dimensiones para la normativa ISO 355 (ABMA)
d	D	T	dinámica C	estática C ₀	P _u	Velocidad de referencia	Velocidad límite			
mm			kN		kN	r. p. m.		kg	–	–
190	260	45	443	765	72	1 800	2 200	7	▶ 32938 JM 738249/210 ▶ 32038 X	4DC
	260	46	443	765	72	1 800	2 200	7,1		M 738200
	290	64	806	1 200	112	1 600	2 000	15		4FD
	340	60	763	1 000	95	1 400	1 800	20,5	▶ 30238 ▶ 32238	4GB
	340	97	1 267	1 930	176	1 300	1 800	36		4GD
	200	270	37	401	600	57	1 700	2 200	5,45	▶ T4DB 200 ▶ 32940 ▶ 32040 X
280		51	588	950	88	1 700	2 000	9,5	3EC	
310		70	800	1 370	127	1 400	1 900	19	4FD	
360		64	845	1 120	106	1 300	1 700	24,5	▶ 30240 ▶ 32240	4GB
360		104	1 300	2 000	180	1 300	1 700	42,5		3GD
220		285	41	489	830	75	1 600	2 000	6,45	T2DC 220 ▶ 32944 ▶ 32044 X
	300	51	601	1 000	91,5	1 500	1 900	10	3EC	
	340	76	955	1 660	150	1 300	1 700	24,5	4FD	
	400	72	1 059	1 400	127	1 200	1 600	34,5	▶ 30244 ▶ 32244	3GB
	400	114	1 720	2 700	232	1 100	1 500	59,5		4GD
	240	320	42	458	815	73,5	1 400	1 700	8,45	T4EB 240 ▶ 32948 T2EE 240
320		51	624	1 080	96,5	1 400	1 700	11	4EC	
320		57	761	1 320	118	1 400	1 700	12,5	2EE	
360		76	989	1 800	156	1 200	1 600	26,5	▶ 32048 X 30248 32248	4FD
440		79	1 300	1 760	156	1 000	1 400	47		3GB
440		127	1 918	3 350	270	1 000	1 300	81,5		4GD
260	360	63,5	910	1 530	134	1 300	1 600	19	32952	3EC
	400	87	1 241	2 200	190	1 100	1 400	38	▶ 32052 X 32252	4FC
	480	137	2 340	3 650	300	900	1 200	105		4GD
280	380	63,5	950	1 660	143	1 200	1 400	20	32956	4EC
	420	87	1 288	2 360	200	1 000	1 300	40,5	▶ 32056 X 32256	4FC
	500	137	2 410	3 900	310	850	1 200	108		4GD
300	420	76	1 126	2 240	186	950	1 300	31,5	▶ 32960 32060 X 32260	3FD
	460	100	1 644	3 000	245	900	1 200	58		4GD
	540	149	2 935	4 750	365	800	1 100	140		4GD
320	440	76	1 156	2 360	193	900	1 200	33,5	32964	3FD
	480	100	1 663	3 100	250	850	1 100	64	32064 X 32264	4GD
	580	159	3 353	5 500	415	750	1 000	174		4GD
340	460	76	1 163	2 400	196	850	1 200	35	32968	4FD
360	480	76	1 191	2 550	204	800	1 100	37	32972	4FD

Rodamiento SKF Explorer

▶ Producto popular



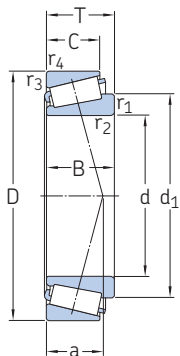
Dimensiones							Dimensiones de resaltes y radios de acuerdo								Factores de cálculo			
d	d ₁ ≈	B	C	r _{1,2} min.	r _{3,4} min.	a	d _a máx.	d _b mín.	D _a mín.	D _a máx.	D _b mín.	C _a mín.	C _b mín.	r _a máx.	r _b máx.	e	Y	Y ₀
mm							mm								-			
190	227	45	34	2,5	2	54	205	204	235	248	251	8	11	2,5	2	0,48	1,25	0,7
	227	44	36,5	3	2,5	54	205	205	235	247	252	8	9,5	3	2,5	0,48	1,25	0,7
	240	64	48	3	2,5	62	210	205	257	276	279	10	16	3	2,5	0,44	1,35	0,8
	254	55	46	5	4	63	225	210	298	323	318	8	14	5	4	0,43	1,4	0,8
	261	92	75	5	4	80	217	210	286	323	323	12	22	5	4	0,43	1,4	0,8
200	232	34	27	3	3	53	214	215	251	255	262	6	10	3	3	0,48	1,25	0,7
	240	51	39	3	2,5	53	217	215	257	266	271	9	12	3	2,5	0,4	1,5	0,8
	254	70	53	3	2,5	65	222	215	273	296	297	11	17	3	2,5	0,43	1,4	0,8
	269	58	48	5	4	67	237	220	315	343	336	9	16	5	4	0,43	1,4	0,8
	274	98	82	4	4	82	231	218	302	343	340	11	22	4	4	0,4	1,5	0,8
220	249	40	33	4	3	45	233	237	270	270	277	7	8	4	3	0,31	1,9	1,1
	259	51	39	3	2,5	58	235	236	275	286	290	9	12	3	2,5	0,43	1,4	0,8
	280	76	57	4	3	72	244	238	300	325	326	12	19	4	3	0,43	1,4	0,8
	295	65	54	5	4	73	259	240	348	382	371	10	18	5	4	0,43	1,4	0,8
	306	108	90	5	4	95	253	240	334	382	379	13	24	5	4	0,43	1,4	0,8
240	276	39	30	3	3	60	256	256	299	305	310	8	12	3	3	0,46	1,3	0,7
	280	51	39	3	2,5	64	255	256	294	306	311	9	12	3	2,5	0,46	1,3	0,7
	277	56	46	6	4	57	254	262	296	303	311	9	11	6	4	0,35	1,7	0,9
	300	76	57	4	3	77	262	258	318	345	346	12	19	4	3	0,46	1,3	0,7
	324	72	60	4	4	80	285	261	383	420	409	8	19	4	4	0,43	1,4	0,8
	346	120	100	5	4	105	276	262	365	420	415	7	27	4	3	0,43	1,4	0,8
260	308	63,5	48	3	2,5	68	280	276	328	345	347	11	15,5	3	2,5	0,4	1,5	0,8
	328	87	65	5	4	84	288	281	352	382	383	14	22	5	4	0,43	1,4	0,8
	366	130	106	5	5	112	303	286	401	458	454	10	31	5	4	0,43	1,4	0,8
280	329	63,5	48	3	2,5	74	299	297	348	365	368	11	15,5	3	2,5	0,43	1,4	0,8
	348	87	65	5	4	89	306	301	370	402	402	14	22	5	4	0,46	1,3	0,7
	384	130	106	6	5	116	319	302	418	478	473	10	31	5	4	0,44	1,35	0,8
300	359	76	57	4	3	79	325	319	383	404	405	13	19	4	3	0,4	1,5	0,8
	377	100	74	5	4	97	330	322	404	440	439	10	26	4	3	0,43	1,4	0,8
	412	140	115	6	5	126	343	326	453	518	511	10	34	5	4	0,43	1,4	0,8
320	379	76	57	4	3	84	343	337	402	424	426	9	19	3	2,5	0,43	1,4	0,8
	399	100	74	5	4	103	350	342	424	460	461	10	26	4	3	0,46	1,3	0,7
	442	150	125	6	5	133	368	343	486	559	550	12	34	6	5	0,43	1,4	0,8
340	399	76	57	4	3	90	361	357	421	444	446	14	19	3	2,5	0,44	1,35	0,8
360	419	76	57	4	3	96	380	377	439	464	466	10	19	3	2,5	0,46	1,3	0,7



8.2 Rodamientos de una hilera de rodillos cónicos en pulgadas

d 15 – 27,487 mm

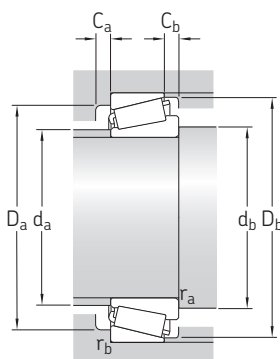
0.5906 – 1.0822 pulg.



Dimensiones principales			Capacidad de carga básica		Carga límite de fatiga P_u	Velocidades nominales		Masa	Designación	Serie
d	D	T	dinámica C	estática C_0		Velocidad de referencia	Velocidad límite			
mm/pulg.			kN		kN	r. p. m.		kg	–	–
15 0.5906	34,988 1.3775	10,998 0.433	16,5	13,2	1,29	17 000	22 000	0,051	A 4059/A 4138	A 4000
15,875 0.625	42,862 1.6875	14,288 0.5625	21,5	17,6	1,8	13 000	17 000	0,1	11590/11520	11500
17,462 0.6875	39,878 1.57	13,843 0.545	26,1	20,8	2,12	15 000	18 000	0,082	▶ LM 11749/710	LM 11700
19,05 0.75	45,237 1.781	15,494 0.61	33,8	27,5	2,9	13 000	16 000	0,12	▶ LM 11949/910	LM 11900
21,43 0.8437	50,005 1.9687	17,526 0.69	45,4	38	4,15	12 000	15 000	0,17	M 12649/610	M 12600
22 0.8661	45,237 1.781	15,494 0.61	33,9	31	3,2	12 000	15 000	0,12	▶ LM 12749/710	LM 12700
	45,974 1.81	15,494 0.61	33,9	31	3,2	12 000	15 000	0,12	LM 12749/711	LM 12700
22,225 0.875	52,388 2.0625	19,368 0.7625	51,5	44	4,8	11 000	14 000	0,2	1380/1328	1300
25,4 1	50,292 1.98	14,224 0.56	32	30	3	11 000	13 000	0,13	▶ L 44643/610	L 44600
	57,15 2.25	17,462 0.6875	49,1	45,5	4,9	10 000	12 000	0,22	15578/15520	15500
	57,15 2.25	19,431 0.765	48,8	45	5	10 000	12 000	0,24	M 84548/510	M 84500
	62 2.4409	19,05 0.75	59,5	57	6,2	9 000	11 000	0,3	15101/15245	15000
26,162 1.03	61,912 2.4375	19,05 0.75	59,5	57	6,2	9 000	11 000	0,29	15103 S/15243	15000
	62 2.4409	19,05 0.75	59,5	57	6,2	9 000	11 000	0,29	15103 S/15245	15000
26,988 1.0625	50,292 1.98	14,224 0.56	32	30	3	11 000	13 000	0,12	▶ L 44649/610	L 44600
27,487 1.0822	57,159 2.2504	19,845 0.7813	55,6	51	5,6	10 000	12 000	0,23	1982/1924 A	1900

8.2





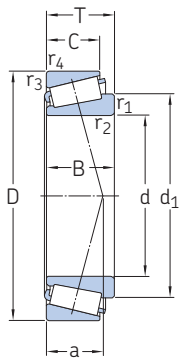
Dimensiones				Dimensiones de resaltes y radios de acuerdo										Factores de cálculo					
d	d ₁ ≈	B	C	r _{1,2} min.	r _{3,4} min.	a	d _a máx.	d _b min.	D _a min.	D _a máx.	D _b min.	C _a min.	C _b min.	r _a máx.	r _b máx.	e	Y	Y ₀	
mm/pulg.							mm										-		
15 0.5906	25,3	10,988 0.436	8,73 0.3437	0,8 0.03	1,3 0.05	8	20	20,5	28	29	31	2	2	0,8	1,3	0,46	1,3	0,7	
15,875 0.625	31,1	14,288 0.5625	9,525 0.375	1,5 0.06	1,5 0.06	12	23	23,5	32	36,5	38	2	4,5	1,5	1,5	0,72	0,84	0,45	
17,462 0.6875	28,7	14,605 0.575	10,668 0.42	1,3 0.05	1,3 0.05	8	23	24,5	35	34	36	2	3	1,3	1,3	0,28	2,1	1,1	
19,05 0.75	31,4	16,6373 0.655	12,065 0.475	1,3 0.05	1,3 0.05	9	26	26	38	39	41	3	3	1,3	1,3	0,3	2	1,1	
21,43 0.8437	34,6	18,288 0.72	13,97 0.55	1,3 0.05	1,3 0.05	10	28	28,5	43	43,5	46	3	3,5	1,3	1,3	0,28	2,1	1,1	
22 0.8661	34,8	16,637 0.655	12,065 0.475	1,3 0.05	1,3 0.05	10	28	29	39	39	42	3	3	1,3	1,3	0,31	1,9	1,1	
	34,8	16,637 0.655	12,065 0.475	1,3 0.05	1,3 0.05	10	28	29	39	40	42	3	3	1,3	1,3	0,31	1,9	1,1	
22,225 0.875	36	20,168 0.794	14,288 0.5625	1,5 0.06	1,5 0.06	11	29	30	45	45,5	48	4	5	1,5	1,5	0,3	2	1,1	
25,4 1	39,6	14,732 0.58	10,668 0.42	1,3 0.05	1,3 0.05	10	33	32,5	44	44	47	2	3,5	1,3	1,3	0,37	1,6	0,9	
	42,3	17,462 0.6875	13,495 0.5313	1,3 0.05	1,5 0.06	12	35	33	49	50	53	3	3,5	1,3	1,5	0,35	1,7	0,9	
	42,5	19,431 0.765	14,732 0.58	1,5 0.06	1,5 0.06	15	33	33,5	45	50	53	3	4,5	1,5	1,5	0,54	1,1	0,6	
	45,8	20,638 0.8125	14,288 0.5625	0,8 0.03	1,3 0.05	12	38	32	54	55	58	4	4,5	0,8	1,3	0,35	1,7	0,9	
26,162 1.03	45,8	19,939 0.785	14,288 0.5525	0,8 0.03	2 0.08	12	38	33	54	54	58	4	4,5	0,8	2	0,35	1,7	0,9	
	45,8	19,939 0.785	14,288 0.5625	0,8 0.03	1,3 0.05	12	38	33	54	55	58	4	4,5	0,8	1,3	0,35	1,7	0,9	
26,988 1.0625	39,6	14,732 0.58	10,668 0.42	3,5 0.14	1,3 0.05	10	33	38,5	44	44	47	2	3,5	3,5	1,3	0,37	1,6	0,9	
27,487 1.0822	42	19,355 0.762	15,875 0.625	2,5 0.10	0,8 0.03	13	35	37,5	49	51	54	3	3,5	2,5	0,8	0,33	1,8	1	



8.2 Rodamientos de una hilera de rodillos cónicos en pulgadas

d 28,575 – 34,925 mm

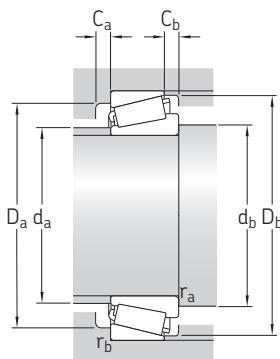
1.125 – 1.375 pulg.



Dimensiones principales			Capacidad de carga básica		Carga límite de fatiga P_u	Velocidades nominales		Masa	Designación	Serie
d	D	T	dinámica C	estática C_0		Velocidad de referencia	Velocidad límite			
mm/pulg.			kN		kN	r. p. m.		kg	–	–
28,575 1.125	57,15	19,845	58,2	55	6	10 000	12 000	0,23	1985/1922	1900
	2.25	0.7813								
	57,15	19,845	58,2	55	6	10 000	12 000	0,23	1988/1922	1900
	2.25	0.7813								
	64,292	21,433	60,4	61	6,8	8 500	11 000	0,35	M 86647/610	M 86600
	2.5312	0.8438								
29 1.1417	50,292	14,224	31,8	32,5	3,35	11 000	13 000	0,11	▶ L 45449/410	L 45400
	1.98	0.56								
30,162 1.1875	64,292	21,433	60,4	61	6,8	8 500	11 000	0,34	M 86649/610	M 86600
	2.5312	0.8438								
	68,262	22,225	67,1	69,5	7,8	8 000	10 000	0,41	M 88043/010	M 88000
	2.6875	0.875								
31,75 1.25	59,131	15,875	42,8	41,5	4,4	9 500	11 000	0,18	LM 67048/010	LM 67000
	2.328	0.625								
	61,912	18,161	59,5	57	6,2	9 000	11 000	0,24	15123/15243	15000
	2.4375	0.715								
	62	18,161	59,5	57	6,2	9 000	11 000	0,24	▶ 15123/15245	15000
	2.4409	0.715								
	73,025	29,37	86,5	95	10,4	7 500	9 000	0,62	HM 88542/510	HM 88500
	2.875	1.1563								
33,338 1.3125	68,262	22,225	67,1	69,5	7,8	8 000	10 000	0,38	M 88048/010	M 88000
	2.6875	0.875								
	69,012	19,845	65,8	67	7,35	8 000	10 000	0,35	14131/14276	14000
	2.717	0.7813								
34,925 1.375	65,088	18,034	58	57	6,2	8 500	10 000	0,25	▶ LM 48548/510	LM 48500
	2.5625	0.71								
	65,088	18,034	58	57	6,2	8 500	10 000	0,26	▶ LM 48548 A/510	LM 48500
	2.5625	0.71								
	69,012	19,845	65,8	67	7,35	8 000	10 000	0,34	14137 A/14276	14000
	2.717	0.7831								
	72,233	25,4	83	90	10	7 500	9 000	0,5	HM 88649 X/610	HM 88600
	2.8438	1								
	72,233	25,4	83	90	10	7 500	9 000	0,5	HM 88649/610	HM 88600
	2.8438	1								
73,025	23,812	89,1	88	9,8	8 000	9 500	0,48	25877/25821	25800	
2.875	0.9375									
73,025	26,988	94,6	93	10,4	8 000	9 500	0,53	23690/23620	23600	
2.875	1.0625									
76,2	29,37	95,2	106	11,8	7 000	8 500	0,66	HM 89446/410	HM 89400	
3	1.1563									

Rodamiento SKF Explorer

▶ Producto popular

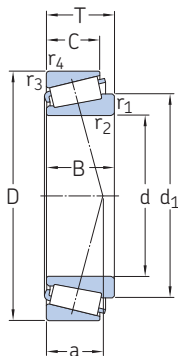


Dimensiones				Dimensiones de resaltes y radios de acuerdo										Factores de cálculo						
d	d ₁ ≈	B	C	r _{1,2} min.	r _{3,4} min.	a	d _a máx.	d _b min.	D _a min.	D _a máx.	D _b min.	C _a min.	C _b min.	r _a máx.	r _b máx.	e	Y	Y ₀		
mm/pulg.							mm										-			
28,575 1.125	42,1	19,355	15,875	0,8	1,5	13	35	35	49	50	54	3	3,5	0,8	1,5	0,33	1,8	1		
		0,762	0,625	0,03	0,06															
	42	19,355	15,875	3,5	1,5	13	35	40,5	49	50	54	3	3,5	3,5	1,5	0,33	1,8	1		
	0,762	0,625	0,04	0,06																
	50,1	21,433	16,67	1,5	1,5	17	38	36,5	51	57	60	3	4,5	1,5	1,5	0,54	1,1	0,6		
	0,8438	0,6563	0,06	0,06																
29 1.1417	40,7	14,732	10,668	3,5	1,3	10	34	41	45	44	48	3	3,5	3,5	1,3	0,37	1,6	0,9		
	0,58	0,42	0,14	0,05																
30,162 1.1875	50,1	21,433	16,67	1,5	1,5	17	38	38,5	51	57	60	3	4,5	1,5	1,5	0,54	1,1	0,6		
	0,8438	0,6563	0,06	0,06																
	52,3	22,28	17,462	2,4	1,6	18	41	40	54	61	64	3	4,5	2,4	1,6	0,54	1,1	0,6		
	0,8772	0,6875	0,09	0,06																
31,75 1.25	45,6	16,77	11,811	3,6	1,3	12	38	44	51	52	55	3	4	3,6	1,3	0,4	1,5	0,8		
	0,6602	0,465	0,14	0,05																
	45,7	19,05	14,288	3,6	2	12	38	44	54	54	58	4	3,5	3,6	2	0,35	1,7	0,9		
	0,75	0,5625	0,14	0,08																
	45,7	19,05	14,288	3,6	1,3	12	38	44	54	55	58	4	3,5	3,6	1,3	0,35	1,7	0,9		
	0,75	0,5625	0,14	0,05																
	56,9	27,783	23,02	1,2	3,3	23	42	39,5	55	62	69	3	6	1,2	3,3	0,54	1,1	0,6		
	1,0938	0,9063	0,05	0,13																
33,338 1.3125	52,3	22,28	17,462	0,8	1,6	18	41	40	54	61	64	3	4,5	0,8	1,6	0,54	1,1	0,6		
	0,8872	0,6875	0,03	0,06																
	50,7	19,583	15,875	0,8	1,3	15	43	40	57	62	63	3	3,5	0,8	1,3	0,37	1,6	0,9		
	0,771	0,625	0,03	0,05																
34,925 1.375	50	18,288	13,97	3,6	1,3	14	42	47,5	57	58	61	3	4	3,6	1,3	0,37	1,6	0,9		
	0,72	0,55	0,14	0,05																
	50	18,288	13,97	0,8	1,3	14	42	41,5	57	58	61	3	4	0,8	1,3	0,37	1,6	0,9		
	0,72	0,55	0,03	0,05																
	50,7	19,583	15,875	1,5	1,3	15	43	43	57	62	63	3	3,5	1,5	1,3	0,37	1,6	0,9		
	0,771	0,625	0,06	0,05																
	56,6	25,4	19,842	1	2,3	20	42	42,5	57	63	68	5	5,5	1	2,3	0,54	1,1	0,6		
	1	0,7812	0,04	0,09																
	56,6	25,4	19,842	2,3	2,3	20	42	45	57	63	68	5	5,5	2,3	2,3	0,54	1,1	0,6		
	1	0,7812	0,09	0,09																
52,5	24,608	19,05	1,5	0,8	15	44	43	62	67	67	5	4,5	1,5	0,8	0,3	2	1,1			
0,9688	0,75	0,06	0,03																	
52,3	26,975	22,225	3,5	1,5	18	42	47	59	65	67	3	4,5	3,5	1,5	0,37	1,6	0,9			
1,062	0,875	0,14	0,06																	
59,3	28,575	23,02	3,5	3,3	23	44	47,5	58	65	72	3	6	3,5	3,3	0,54	1,1	0,6			
1,125	0,9063	0,14	0,13																	

8.2

8.2 Rodamientos de una hilera de rodillos cónicos en pulgadas

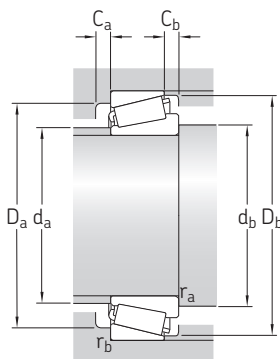
d 34,987 – 39,688 mm
1.3774 – 1.5625 pulg.



Dimensiones principales			Capacidad de carga básica		Carga límite de fatiga P_u	Velocidades nominales		Masa	Designación	Serie
d	D	T	dinámica C	estática C_0		Velocidad de referencia	Velocidad límite			
mm/pulg.			kN		kN	r. p. m.		kg	–	–
34,987 1.3774	59,131	15,875	40,6	44	4,5	9 000	11 000	0,17	▶ L 68149/110	L 68100
	2.328	0.625	40,6	44	4,5	9 000	11 000	0,18	▶ L 68149/111	L 68100
35,717 1.4062	59,975	15,875	40,6	44	4,5	9 000	11 000	0,18	▶ L 68149/111	L 68100
	2.3612	0.625								
35,717 1.4062	72,233	25,4	83	90	10	7 500	9 000	0,49	HM 88648/610	HM 88600
	2.8438	1								
36,487 1.4365	73,025	23,812	89,1	88	9,8	8 000	9 500	0,46	25880/25820	25800
	2.875	0.9375								
36,512 1.4375	76,2	29,37	95,2	106	11,8	7 000	8 500	0,64	HM 89449/410	HM 89400
	3	1.1563								
38,1 1.5	65,088	18,034	53	57	6,1	8 000	10 000	0,23	▶ LM 29748/710	LM 29700
	2.5625	0.71	53	57	6,1	8 000	10 000	0,24	▶ LM 29749/710	LM 29700
38,1 1.5	65,088	18,034	53	57	6,1	8 000	10 000	0,24	▶ LM 29749/710	LM 29700
	2.5625	0.71	53	57	6,1	8 000	10 000	0,25	LM 29749/711	LM 29700
38,1 1.5	65,088	19,812	53	57	6,1	8 000	10 000	0,25	LM 29749/711	LM 29700
	2.5625	0.78								
38,1 1.5	72,238	20,638	60,3	60	6,55	8 000	9 500	0,36	▶ 16150/16284	16000
	2.844	0.8125	60,3	60	6,55	8 000	9 500	0,39	16150/16283	16000
38,1 1.5	72,238	23,813	60,3	60	6,55	8 000	9 500	0,39	16150/16283	16000
	2.844	0.9375	92,1	93	10,4	7 500	9 000	0,5	2788/2720	2700
38,1 1.5	76,2	23,812	92,1	93	10,4	7 500	9 000	0,5	2788/2720	2700
	3	0.9375								
38,1 1.5	79,375	29,37	112	110	12,5	7 000	8 500	0,68	3490/3420	3400
	3.125	1.1563	106	118	13,4	6 700	8 000	0,77	HM 801346 X/310	HM 801300
38,1 1.5	82,55	29,37	106	118	13,4	6 700	8 000	0,77	HM 801346 X/310	HM 801300
	3.25	1.1563	106	118	13,4	6 700	8 000	0,78	▶ HM 801346/310	HM 801300
38,1 1.5	82,55	29,37	106	118	13,4	6 700	8 000	0,78	▶ HM 801346/310	HM 801300
	3.25	1.1563								
38,1 1.5	82,931	23,812	99,1	106	11,8	6 700	8 000	0,65	▶ 25572/25520	25500
	3.265	0.9375	123	114	13,2	6 700	8 500	0,83	418/414	415
38,1 1.5	88,5	26,988	123	114	13,2	6 700	8 500	0,83	418/414	415
	3.4843	1.0625								
39,688 1.5625	76,2	23,812	92,1	93	10,4	7 500	9 000	0,48	2789/2729	2700
	3	0.9375								

8.2



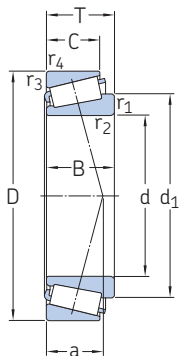


Dimensiones				Dimensiones de resaltes y radios de acuerdo										Factores de cálculo					
d	d ₁ ≈	B	C	r _{1,2} min.	r _{3,4} min.	a	d _a máx.	d _b min.	D _a min.	D _a máx.	D _b min.	C _a min.	C _b min.	r _a máx.	r _b máx.	e	Y	Y ₀	
mm/pulg.							mm										-		
34,987 1.3774	48,4	16,764	11,938	3,5	1,3	13	41	47	52	52	56	3	3,5	3,5	1,3	0,43	1,4	0,8	
		0,66	0,47	0,14	0,05														
	48,4	16,764	11,938	3,5	1,3	13	41	47	52	53	56	3	3,5	3,5	1,3	0,43	1,4	0,8	
		0,66	0,47	0,14	0,05														
35,717 1.4062	56,6	25,4	19,842	3,5	2,3	20	42	48	57	63	68	5	5,5	3,5	2,3	0,54	1,1	0,6	
		1	0,7812	0,14	0,09														
36,487 1.4365	52,5	24,608	19,05	1,5	2,3	15	44	45	62	64	67	5	4,5	1,5	2,3	0,3	2	1,1	
		0,9688	0,75	0,06	0,09														
36,512 1.4375	59,3	28,575	23,02	3,5	3,3	23	44	49	58	65	72	3	6	3,5	3,3	0,54	1,1	0,6	
		1,125	0,9063	0,14	0,13														
38,1 1.5	52	18,288	13,97	3,6	1,3	13	44	51	58	58	61	3	4	3,6	1,3	0,33	1,8	1	
		0,72	0,55	0,14	0,05														
	51,8	18,288	13,97	2,3	1,3	13	45	48	58	58	61	3	4	2,3	1,3	0,33	1,8	1	
		0,72	0,55	0,09	0,05														
	51,8	18,288	15,748	2,3	1,3	15	45	48	57	58	61	2	4	2,3	1,3	0,33	1,8	1	
		0,72	0,62	0,09	0,05														
	53,8	20,638	15,875	3,5	1,3	16	45	51	60	65	66	3	4,5	3,5	1,3	0,4	1,5	0,8	
		0,8125	0,625	0,14	0,05														
	53,8	20,638	19,05	3,5	2,3	19	45	51	58	63	66	3	4,5	3,5	2,3	0,4	1,5	0,8	
		0,8125	0,75	0,14	0,09														
	54,8	25,654	19,05	3,5	3,3	15	46	51	64	65	69	5	4,5	3,5	3,3	0,3	2	1,1	
		1,01	0,75	0,14	0,13														
	57,3	29,771	23,812	3,5	3,3	20	46	51	65	68	73	4	5,5	3,5	3,3	0,37	1,6	0,9	
		1,1721	0,9375	0,14	0,13														
	64,1	28,575	23,02	2,3	3,3	24	49	48,5	64	71	78	4	6	2,3	3,3	0,54	1,1	0,6	
		1,125	0,9063	0,09	0,13														
	64,1	28,575	23,02	0,8	3,3	24	49	45,5	64	71	78	4	6	0,8	3,3	0,54	1,1	0,6	
		1,125	0,9063	0,03	0,13														
	62,2	25,4	19,05	0,8	0,8	16	53	45,5	71	76	76	5	4,5	0,8	0,8	0,33	1,8	1	
		1	0,75	0,03	0,03														
	58,8	29,083	22,225	3,5	1,5	16	49	51	73	81	78	5	4,5	3,5	1,5	0,26	2,3	1,3	
		1,145	0,875	0,14	0,06														
39,688 1.5625	54,8	25,654	19,05	3,5	0,8	15	46	52	64	70	69	5	4,5	3,5	0,8	0,3	2	1,1	
		1,01	0,75	0,14	0,03														



8.2 Rodamientos de una hilera de rodillos cónicos en pulgadas

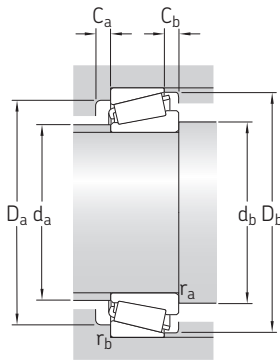
d 40 – 42,875 mm
1.5748 – 1.688 pulg.



Dimensiones principales			Capacidad de carga básica		Carga límite de fatiga P_u	Velocidades nominales		Masa	Designación	Serie
d	D	T	dinámica C	estática C_0		Velocidad de referencia	Velocidad límite			
mm/pulg.			kN		kN	r. p. m.		kg	–	–
40 1.5748	80	21	87,6	80	9,15	7 000	8 500	0,47	344/332	335
	3.1496	0.8268	87,6	80	9,15	7 000	8 500	0,47	344/332 AA	335
	80	21	87,6	80	9,15	7 000	8 500	0,48	344 A/332	335
	3.1496	0.8268								
41 1.6142	68	17,5	53,6	58,5	6,3	8 000	9 500	0,24	▶ LM 300849/811	LM 300800
	2.6772	0.689								
41,275 1.625	73,025	16,667	57,7	56	6,2	7 500	9 000	0,28	▶ 18590/18520	18500
	2.875	0.6562								
	73,431	19,558	67,6	68	7,65	7 500	9 000	0,34	▶ LM 501349/310	LM 501300
	2.891	0.77								
	73,431	21,43	67,6	68	7,65	7 500	9 000	0,36	▶ LM 501349/314	LM 501300
	2.891	0.8437								
	76,2	18,009	55,7	56	6,1	7 000	9 000	0,34	11162/11300	11000
	3	0.709								
	76,2	18,009	55,7	56	6,1	7 000	9 000	0,34	11163/11300	11000
	3	0.709								
76,2	22,225	84,2	86,5	9,65	7 000	9 000	0,44	▶ 24780/24720	24700	
3	0.875									
42,875 1.688	82,55	26,543	91,2	91,5	10,6	6 700	8 000	0,62	M 802048/011	M 802000
	3.25	1.045								
	87,312	30,162	126	132	15	6 300	8 000	0,85	3585/3525	3500
	3.4375	1.1875								
88,9	30,162	116	127	14,6	6 000	7 500	0,91	HM 803146/110	HM 803100	
3.5	1.1875									
101,6	34,925	184	190	21,6	5 600	6 700	1,45	526/522	525	
4	1.375									
42,875 1.688	82,931	23,812	99,1	106	11,8	6 700	8 000	0,59	▶ 25577/25520	25500
	3.265	0.9375								
82,931	26,988	99,1	106	12	6 700	8 000	0,63	25577/25523	25500	
3.265	1.0625									

8.2



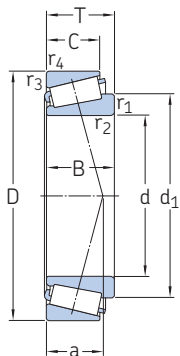


Dimensiones			Dimensiones de resaltes y radios de acuerdo											Factores de cálculo						
d	d ₁ ≈	B	C	r _{1,2} min.	r _{3,4} min.	a	d _a máx.	d _b min.	D _a min.	D _a máx.	D _b min.	C _a min.	C _b min.	r _a máx.	r _b máx.	e	Y	Y ₀		
mm/pulg.							mm											-		
40 1.5748	57,6	22,403	17,826	3,5	1,3	14	50	53	72	73	75	4	3	3,5	1,3	0,27	2,2	1,3		
		0.882	0.7018	0.14	0.05															
	57,6	22,403	17,826	3,5	0,8	14	50	53	72	74	75	4	3	3,5	0,8	0,27	2,2	1,3		
	0.882	0.7018	0.14	0.03																
	57,6	22,403	17,826	0,8	1,3	14	50	47	72	73	75	4	3	0,8	1,3	0,27	2,2	1,3		
	0.882	0.7018	0.03	0.05																
41 1.6142	55,4	18	13,5	3,6	1,5	13	47	54	61	60	64	3	4	3,6	1,5	0,35	1,7	0,9		
	0.7087	0.5315	0.14	0.06																
41,275 1.625	56,2	17,463	12,7	3,5	1,5	13	50	54	66	65	68	3	3,5	3,5	1,5	0,35	1,7	0,9		
		0.6875	0.5	0.14	0.06															
	57,7	19,812	14,732	3,5	0,8	15	48	54	64	67	69	4	4,5	3,5	0,8	0,4	1,5	0,8		
	0.78	0.58	0.14	0.03																
	57,7	19,812	16,604	3,5	0,8	17	48	54	63	67	69	3	4,5	3,5	0,8	0,4	1,5	0,8		
	0.78	0.6537	0.14	0.03																
	58,2	17,384	14,288	1,5	1,5	16	50	49,5	65	68	71	3	3,5	1,5	1,5	0,48	1,25	0,7		
	0.6844	0.5625	0.06	0.06																
	58,2	17,384	14,288	0,8	1,5	16	50	48,5	65	68	71	3	3,5	0,8	1,5	0,48	1,25	0,7		
	0.6844	0.5625	0.03	0.06																
	57,7	23,02	17,462	3,5	0,8	17	49	54	65	70	71	4	4,5	3,5	0,8	0,4	1,5	0,8		
	0.9063	0.6875	0.14	0.03																
	62,3	25,654	20,193	3,5	3,3	22	49	54	66	71	78	4	6	3,5	3,3	0,54	1,1	0,6		
	1.01	0.795	0.14	0.13																
	63,1	30,886	23,812	1,5	3,3	19	53	50	73	76	80	4	6	1,5	3,3	0,31	1,9	1,1		
	1.216	0.9375	0.06	0.13																
	69	29,37	23,02	3,5	3,3	25	53	54	70	77	84	4	7	3,5	3,3	0,54	1,1	0,6		
	1.1563	0.9063	0.14	0.13																
	72,9	36,068	26,988	3,5	3,3	21	61	55	87	90	94	6	7,5	3,5	3,3	0,28	2,1	1,1		
	1.42	1.0625	0.14	0.13																
42,875 1.688	62,2	25,4	19,05	3,5	0,8	16	53	56	71	76	76	5	4,5	3,5	0,8	0,33	1,8	1		
		1	0.75	0.13	0.03															
	62,2	25,4	22,225	3,5	2,3	20	53	56	70	73	76	3	4,5	3,5	2,3	0,33	1,8	1		
	1	0.875	0.14	0.09																

8.2 Rodamientos de una hilera de rodillos cónicos en pulgadas

d 44,45 – 45,618 mm

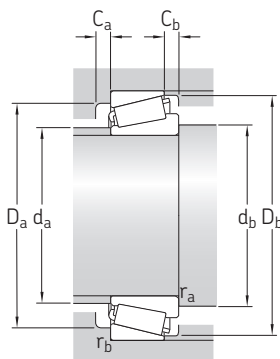
1.75 – 1.796 pulg.



Dimensiones principales			Capacidad de carga básica		Carga límite de fatiga P_u	Velocidades nominales		Masa	Designación	Serie
d	D	T	dinámica C	estática C_0		Velocidad de referencia	Velocidad límite			
mm/pulg.			kN		kN	r. p. m.		kg	–	–
44,45 1.75	82,931	23,812	99,1	106	11,8	6 700	8 000	0,57	25580/25520	25500
	3.265	0.9375								
	82,931	26,988	99,1	106	11,8	6 700	8 000	0,61	25580/25522	25500
	3.265	1.0625								
	82,931	26,988	99,1	106	11,8	6 700	8 000	0,61	25580/25523	25500
	3.265	1.0625								
	88,9	30,162	116	127	14,6	6 000	7 500	0,86	HM 803149/110	HM 803000
	3.5	1.1875								
	93,264	30,163	134	146	17	5 600	7 000	0,98	3782/3720	3700
	3.6718	1.1875								
	95,25	30,958	108	96,5	11,4	5 300	7 000	0,93	► 53178/53377	53000
	3.75	1.2188								
45 1.7717	95,25	30,958	124	122	14	5 300	7 000	1	HM 903249/210	HM 903200
	3.75	1.2188								
	104,775	36,512	180	204	22,4	5 000	6 300	1,65	HM 807040/010	HM-807000
	4.125	1.4375								
	107,95	36,512	183	190	21,6	5 300	6 300	1,7	► 535/532 X	535
	4.25	1.4375								
45,237 1.781	111,125	38,1	183	190	21,6	5 300	6 300	1,85	► 535/532 A	535
	4.375	1.5								
45,242 1.7812	85	20,638	87,3	81,5	9,3	6 700	8 000	0,5	358 X/354 X	355
	3.3465	0.8125								
45,618 1.796	87,312	30,162	126	132	15	6 300	8 000	0,78	3586/3525	3500
	3.4375	1.1875								
	73,431	19,558	66	75	8,15	7 000	8 500	0,31	► LM 102949/910	LM 102900
	2.891	0.77								
	77,788	19,842	66,8	69,5	7,65	7 000	8 500	0,37	LM 603049/011	LM 603000
3.0625	0.7812									
45,618 1.796	77,788	19,842	66,8	69,5	7,65	7 000	8 500	0,37	LM 603049/011 AA	LM 603000
	3.0625	0.7812								
	77,788	21,43	66,8	69,5	7,65	7 000	8 500	0,39	LM 603049/012	LM 603000
3.0625	0.8437									
45,618 1.796	82,931	23,812	99,1	106	11,8	6 700	8 000	0,55	25590/25520	25500
	3.265	0.9375								
	82,931	26,988	99,1	106	11,8	6 700	8 000	0,59	25590/25523	25500
	3.265	1.0625								
45,618 1.796	83,058	23,876	99,1	106	11,8	6 700	8 000	0,55	25590/25522	25500
	3.27	0.94								

8.2





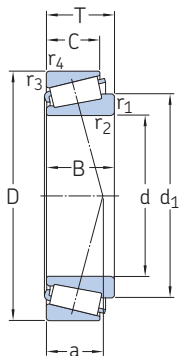
Dimensiones				Dimensiones de resaltes y radios de acuerdo										Factores de cálculo					
d	d ₁ ≈	B	C	r _{1,2} min.	r _{3,4} min.	a	d _a máx.	d _b min.	D _a min.	D _a máx.	D _b min.	C _a min.	C _b min.	r _a máx.	r _b máx.	e	Y	Y ₀	
mm/pulg.							mm										-		
44,45 1.75	62,2	25,4	19,05	3,5	0,8	16	53	57	71	76	76	5	4,5	3,5	0,8	0,33	1,8	1	
	1	0,75	0,14	0,03															
	62,2	25,4	22,225	3,5	2,3	20	53	57	70	73	76	3	4,5	3,5	2,3	0,33	1,8	1	
	1	0,875	0,14	0,09															
	62,2	25,4	22,225	3,5	2,3	20	53	57	70	73	76	3	4,5	3,5	2,3	0,33	1,8	1	
	1	0,875	0,14	0,09															
	69	29,37	23,02	3,5	3,3	25	53	58	70	77	84	4	7	3,5	3,3	0,54	1,1	0,6	
	1.1563	0,9063	0,14	0,13															
	71,2	30,302	23,812	3,5	3,3	21	60	58	80	81	87	4	6	3,5	3,3	0,33	1,8	1	
	1.193	0,9375	0,14	0,13															
	69,3	28,3	20,638	2	2,3	30	53	55	72	86	89	4	10	2	2,3	0,75	0,8	0,45	
	1.1142	0,8125	0,08	0,09															
	71,6	28,575	22,225	3,5	0,8	30	53	58	71	89	90	4	8,5	3,5	0,8	0,75	0,8	0,45	
	1.125	0,875	0,14	0,03															
	81,5	36,512	28,575	3,5	3,3	28	63	58	85	93	100	6	7,5	3,5	3,3	0,48	1,25	0,7	
	1.4375	1,125	0,14	0,13															
	76,5	36,957	28,575	3,5	3,3	23	64	58	90	96	97	5	7,5	3,5	3,3	0,3	2	1,1	
	1.455	1,125	0,14	0,13															
	76,5	36,957	30,162	3,5	3,3	25	64	58	89	99	97	4	7,5	3,5	3,3	0,3	2	1,1	
	1.455	1,1875	0,14	0,13															
45 1.7717	62,4	21,692	17,462	2	1,5	15	55	55	76	77	80	3	3	2	1,5	0,31	1,9	1,1	
	0,854	0,6875	0,08	0,06															
45,237 1.781	63,1	30,886	23,812	3,5	3,3	19	53	58	73	76	80	4	6	3,5	3,3	0,31	1,9	1,1	
	1,216	0,9375	0,14	0,13															
45,242 1.7812	59,4	19,812	15,748	3,5	0,8	14	52	58	66	67	70	3	3,5	3,5	0,8	0,3	2	1,1	
	0,78	0,62	0,14	0,03															
	62	19,842	15,08	3,5	0,8	17	52	58	68	71	74	4	4,5	3,5	0,8	0,43	1,4	0,8	
	0,7812	0,5937	0,14	0,03															
	62	19,842	15,08	3,5	0,3	17	52	58	68	72	74	4	4,5	3,5	0,3	0,43	1,4	0,8	
	0,7812	0,5937	0,14	0,01															
	62	19,842	16,667	3,5	0,8	18	52	58	67	71	74	3	4,5	3,5	0,8	0,43	1,4	0,8	
	0,7812	0,6562	0,14	0,03															
45,618 1.796	62,1	25,4	19,05	3,5	0,8	16	53	58	71	76	76	5	4,5	3,5	0,8	0,33	1,8	1	
	1	0,75	0,14	0,03															
	62,1	25,4	22,225	3,5	2,3	20	53	58	70	73	76	3	4,5	3,5	2,3	0,33	1,8	1	
	1	0,875	0,14	0,09															
	62,1	25,4	19,114	3,5	2	17	53	58	71	74	76	5	4,5	3,5	2	0,33	1,8	1	
	1	0,7525	0,14	0,08															

8.2

8.2 Rodamientos de una hilera de rodillos cónicos en pulgadas

d 46 – 50,8 mm

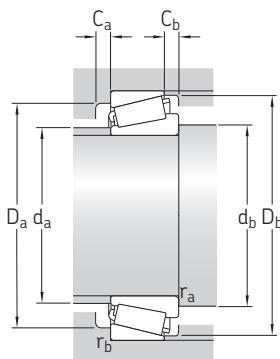
1.811 – 2 pulg.



Dimensiones principales			Capacidad de carga básica		Carga límite de fatiga P_u	Velocidades nominales		Masa	Designación	Serie		
d	D	T	dinámica C	estática C_0		Velocidad de referencia	Velocidad límite					
mm/pulg.			kN		kN	r. p. m.		kg	–	–		
46 1.811	75	18	62,1	71	7,65	7 000	8 500	0,3	▶ LM 503349 A/310	LM 503300		
	2.9528 75 2.9528	0.7087 18 0.7087	62,1	71	7,65	7 000	8 500	0,3	▶ LM 503349/310	LM 503300		
46,038 1.8125	79,375	17,462	61,1	62	6,8	7 000	8 500	0,33	▶ 18690/18620	18600		
	3.125	0.6875	85	20,638	87,3	81,5	9,3	6 700	8 000	0,49	359 S/354 X	355
	85 3.3465	20,638 0.8125	94	91,5	10,4	6 300	7 500	0,55	369 S/362 A	365		
47,625 1.875	88,9	20,638	94	91,5	10,4	6 300	7 500	0,55	369 S/362 A	365		
	3.5	0.8125	133	146	17,3	5 600	7 000	0,99	HM 804846/810	HM 804800		
	95,25	30,162	184	190	21,6	5 600	6 700	1,3	528 R/522	525		
	3.75 101,6 4	1.1875 34,925 1.375	226	224	25	5 000	6 300	2,2	65390/65320	65300		
49,212 1.9375	114,3	44,45	226	224	25	5 000	6 300	2,2	65390/65320	65300		
	4.5	1.75	88,9	100	11	6 300	8 000	0,43	LM 104949/911	LM 104900		
	82,55	21,59	62,1	65,5	7,2	6 300	8 000	0,37	18790/18720	18700		
	3.25	0.85	94	91,5	10,4	6 300	7 500	0,5	368 A/362 A	365		
	85	17,462	94	91,5	10,4	6 300	7 500	0,5	368 A/362 A	365		
	3.3465	0.6875	94	91,5	10,4	6 300	7 500	0,5	368 A/362 A	365		
	88,9	20,638	94	91,5	10,4	6 300	7 500	0,5	368 A/362 A	365		
	3.5	0.8125	94	91,5	10,4	6 300	7 500	0,58	368 A/362 X	365		
	90	25	134	146	17	5 600	7 000	0,87	3780/3720	3700		
	3.5433	0.9843	180	204	22,4	5 000	6 300	1,5	HM 807046/010	HM 807000		
	93,264	30,162	195	224	25	5 300	6 300	1,65	▶ 4580/4535	4500		
3.6718	1.1875	183	190	21,6	5 300	6 300	1,55	▶ 537/532 X	535			
104,775	36,512	104,775	39,688	195	224	25	5 300	6 300	1,65	▶ 4580/4535	4500	
4.125	1.4375	104,775	39,688	195	224	25	5 300	6 300	1,65	▶ 4580/4535	4500	
4.125	1.5625	107,95	36,512	183	190	21,6	5 300	6 300	1,55	▶ 537/532 X	535	
107,95	36,512	107,95	36,512	183	190	21,6	5 300	6 300	1,55	▶ 537/532 X	535	
4.25	1.4375	107,95	36,512	183	190	21,6	5 300	6 300	1,55	▶ 537/532 X	535	

8.2





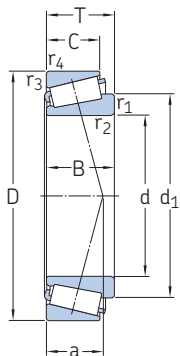
Dimensiones				Dimensiones de resaltes y radios de acuerdo										Factores de cálculo					
d	d ₁ ≈	B	C	r _{1,2} min.	r _{3,4} min.	a	d _a máx.	d _b min.	D _a min.	D _a máx.	D _b min.	C _a min.	C _b min.	r _a máx.	r _b máx.	e	Y	Y ₀	
mm/pulg.							mm										-		
46 1.811	61	18 0.7087	14 0.5512	3,6 0.14	1,6 0.06	15	53	59	67	67	71	3	4	3,6	1,6	0,4	1,5	0,8	
	61	18 0.7087	14 0.5512	2,3 0.09	1,6 0.06	15	53	56	67	67	71	3	4	2,3	1,6	0,4	1,5	0,8	
46,038 1.8125	60,2	17,462 0.6875	13,495 0.5313	2,8 0.11	1,5 0.06	14	53	57	69	71	73	3	3,5	2,8	1,5	0,37	1,6	0,9	
	62,4	21,692 0.854	17,462 0.6875	2,3 0.09	1,5 0.06	15	55	57	76	77	80	3	3	2,3	1,5	0,31	1,9	1,1	
47,625 1.875	66,2	22,225 0.875	16,513 0.6501	2,3 0.09	1,3 0.05	16	58	58	80	81	83	4	4	2,3	1,3	0,31	1,9	1,1	
	73,6	29,37 1.1563	23,02 0.9063	3,5 0.14	3,3 0.13	25	57	61	76	84	90	5	7	3,5	3,3	0,54	1,1	0,6	
	72,9	36,068 1.42	26,988 1.0625	8 0.32	3,3 0.13	21	61	70	87	90	94	6	7,5	8	3,3	0,28	2,1	1,1	
49,212 1.9375	79,3	44,45 1.75	34,925 1.375	3,5 0.14	3,3 0.13	31	60	63	89	102	105	5	9,5	3,5	3,3	0,43	1,4	0,8	
50,8 2	65,2	22,225 0.875	16,51 0.65	3,5 0.13	1,3 0.05	15	57	64	75	75	78	5	5	3,5	1,3	0,3	2	1,1	
	66	17,462 0.6875	13,495 0.5313	3,5 0.14	1,5 0.06	16	59	64	75	77	79	3	3,5	3,5	1,5	0,4	1,5	0,8	
	66,2	22,225 0.875	16,513 0.6501	3,5 0.14	1,3 0.05	16	58	64	80	81	83	4	4	3,5	1,3	0,31	1,9	1,1	
	66,2	22,225 0.875	20 0.7874	3,5 0.14	2 0.08	20	58	64	78	81	83	3	5	3,5	2	0,31	1,9	1,1	
	71,2	30,302 1.193	23,812 0.9375	3,5 0.14	3,3 0.13	21	60	64	80	81	87	4	6	3,5	3,3	0,33	1,8	1	
	81,5	36,512 1.4375	28,575 1.125	3,5 0.14	3,3 0.13	28	63	64	85	93	100	6	7,5	3,5	3,3	0,48	1,25	0,7	
	79,5	40,157 1.581	33,338 1.3125	3,5 0.14	3,3 0.13	27	65	64	87	93	98	5	6	3,5	3,3	0,33	1,8	1	
	76,5	36,957 1.455	28,575 1.125	3,5 0.14	3,3 0.13	23	64	64	90	96	97	5	7,5	3,5	3,3	0,3	2	1,1	



8.2 Rodamientos de una hilera de rodillos cónicos en pulgadas

d 53,975 – 60,325 mm

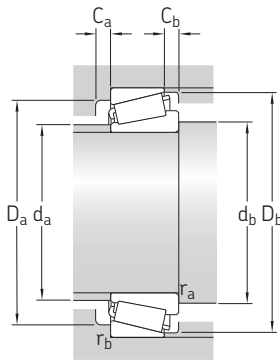
2.125 – 2.375 pulg.



Dimensiones principales			Capacidad de carga básica		Carga límite de fatiga P_u	Velocidades nominales		Masa	Designación	Serie
d	D	T	dinámica C	estática C_0		Velocidad de referencia	Velocidad límite			
mm/pulg.			kN		kN	r. p. m.		kg	–	–
53,975 2.125	88,9	19,05	71,5	78	9	6 000	7 000	0,44	LM 806649/610	LM 806600
	3,5	0,75								
	95,25	27,783	129	137	16	5 600	7 000	0,81	33895/33821	33800
	3,75	1,0938								
	95,25	27,783	129	137	16	5 600	7 000	0,81	33895/33822	33800
	3,75	1,0938								
	107,95	36,512	183	190	21,6	5 300	6 300	1,45	▶ 539/532 X	535
	4,25	1,4375								
	111,125	38,1	183	190	21,6	5 300	6 300	1,65	▶ 539/532 A	535
	4,375	1,5								
123,825	36,512	174	160	19,6	4 300	5 600	2	72212/72487	72000	
4,875	1,4375									
57,15 2.25	96,838	21	99,9	102	11,6	5 600	6 700	0,59	387 A/382 A	385
	3,8125	0,8268								
	96,838	21	99,9	102	11,6	5 600	6 700	0,59	387/382 A	385
	3,8125	0,8268								
	96,838	25,4	99,9	102	11,6	5 600	6 700	0,65	387 A/382 S	385
	3,8125	1								
	98,425	21	99,9	102	11,6	5 600	6 700	0,64	387/382	385
	3,875	0,8268								
	104,775	30,162	150	160	18,6	5 300	6 300	1,05	▶ 462/453 X	455
	4,125	1,1875								
112,712	30,162	175	204	23,6	4 500	5 600	1,4	39580/39520	39500	
4,4375	1,1875									
112,712	30,162	175	204	23,6	4 500	5 600	1,4	▶ 39581/39520	39500	
4,4375	1,1875									
119,985	32,751	175	204	23,6	4 500	5 600	1,75	39580/39528	39500	
4,7238	1,2894									
119,985	32,751	175	204	23,6	4 500	5 600	1,75	39581/39528	39500	
4,7238	1,2894									
59,987 2.3617	130,175	34,099	187	180	22	3 800	5 000	2,05	HM 911244/210	HM 911200
	5,125	1,3425								
	135,755	53,975	353	400	45,5	4 000	5 000	3,95	6391/K-6320	6300
5,3447	2,125									
60,325 2.375	130,175	36,512	187	180	22,4	3 800	5 000	2,1	HM 911245/210	HM 911200
	5,125	1,4375								

8.2



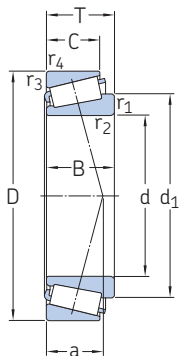


Dimensiones				Dimensiones de resaltes y radios de acuerdo										Factores de cálculo					
d	d ₁ ≈	B	C	r _{1,2} min.	r _{3,4} min.	a	d _a máx.	d _b min.	D _a min.	D _a máx.	D _b min.	C _a min.	C _b min.	r _a máx.	r _b máx.	e	Y	Y ₀	
mm/pulg.							mm										-		
53,975 2.125	72,1	19,05	13,492	2,3	2	20	62	65	78	80	84	4	5,5	2,3	2	0,54	1,1	0,6	
		0,75	0,5312	0,09	0,08														
	72,5	28,575	22,225	1,5	2,3	20	61	63	83	85	90	6	5,5	1,5	2,3	0,33	1,8	1	
		1,125	0,875	0,06	0,09														
	72,5	28,575	22,225	1,5	0,8	20	61	63	83	88	90	6	5,5	1,5	0,8	0,33	1,8	1	
		1,125	0,875	0,06	0,03														
	76,5	36,957	28,575	3,5	3,3	23	64	67	90	96	97	5	7,5	3,5	3,3	0,3	2	1,1	
		1,455	1,125	0,14	0,13														
	76,5	36,957	30,162	3,5	3,3	25	64	67	89	99	97	4	7,5	3,5	3,3	0,3	2	1,1	
		1,455	1,1875	0,14	0,13														
89,2	32,791	25,4	3,5	3,3	36	67	68	93	112	114	4	11	3,5	3,3	0,75	0,8	0,45		
	1,291	1	0,14	0,13															
57,15 2.25	74,2	21,946	15,875	3,5	0,8	17	65	70	87	90	91	5	5	3,5	0,8	0,35	1,7	0,9	
		0,864	0,625	0,14	0,03														
	74,1	21,946	15,875	2,3	0,8	17	65	68	87	90	91	5	5	2,3	0,8	0,35	1,7	0,9	
		0,864	0,625	0,09	0,03														
	74,2	21,946	20,274	3,5	2,3	21	65	70	85	87	91	3	5	3,5	2,3	0,35	1,7	0,9	
		0,864	0,7982	0,14	0,09														
	74,1	21,946	17,826	2,3	0,8	17	65	68	87	91	92	5	3	2,3	0,8	0,35	1,7	0,9	
		0,864	0,7018	0,09	0,03														
	79	29,317	24,605	2,3	3,3	23	68	68	91	93	98	4	5,5	2,3	3,3	0,33	1,8	1	
		1,52	0,9687	0,09	0,13														
88,3	30,162	23,812	3,5	3,3	23	76	71	100	100	107	6	6	3,5	3,3	0,33	1,8	1		
	1,1875	0,9375	0,14	0,13															
88,3	30,162	23,812	8	3,3	23	76	80	100	100	107	6	6	8	3,3	0,33	1,8	1		
	1,1875	0,9375	0,32	0,13															
88,3	30,162	26,949	3,5	0,8	25	76	71	99	113	107	4	5,5	3,5	0,8	0,33	1,8	1		
	1,1875	1,061	0,14	0,03															
88,3	30,162	26,949	8	0,8	25	76	80	99	113	107	4	5,5	8	0,8	0,33	1,8	1		
	1,1875	1,061	0,32	0,03															
59,987 2.3617	97,1	30,924	23,812	3,5	3,3	40	74	74	102	118	124	5	10	3,5	3,3	0,83	0,72	0,4	
		1,2175	0,9375	0,14	0,13														
97,5	56,007	44,45	3,5	3,3	34	78	74	110	123	125	7	9,5	3,5	3,3	0,33	1,8	1		
	2,205	1,75	0,14	0,13															
60,325 2.375	97,2	33,39	23,812	5	3,3	40	74	77	102	118	124	5	12,5	5	3,3	0,83	0,72	0,4	
		1,3146	0,9375	0,20	0,13														

8.2

8.2 Rodamientos de una hilera de rodillos cónicos en pulgadas

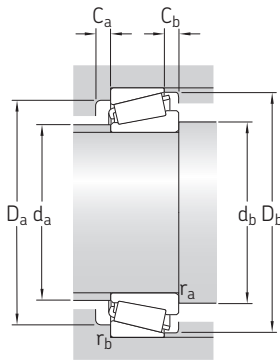
d 63,5 – 71,438 mm
2.5 – 2.8125 pulg.



Dimensiones principales			Capacidad de carga básica		Carga límite de fatiga P_u	Velocidades nominales		Masa	Designación	Serie
d	D	T	dinámica C	estática C_0		Velocidad de referencia	Velocidad límite			
mm/pulg.			kN		kN	r. p. m.		kg	–	–
63,5 2.5	110	22	108	118	13,4	4 800	6 000	0,84	395/394 A	395
	4.3307	0.8661								
	112,712	30,162	175	204	23,6	4 500	5 600	1,25	39585/39520	39500
	4.4375	1.1875								
	112,712	30,163	152	183	21,2	4 800	5 600	1,25	3982/3920	3980
	4.4375	1.1875								
65,088 2.5625	135,755	53,975	353	400	45,5	4 000	5 000	3,7	6379/K-6320	6300
	5.3447	2.125								
66,675 2.625	110	22	108	118	13,4	4 800	6 000	0,78	395 S/394 A	395
	4.3307	0.8661								
	110	22	108	118	13,4	4 800	6 000	0,79	395 A/394 A	395
	4.3307	0.8661								
	112,712	30,162	152	183	21,2	4 800	5 600	1,15	3984/3920	3900
	4.4375	1.1875								
	112,712	30,162	175	204	23,6	4 500	5 600	1,2	39590/39520	39500
	4.4375	1.1875								
	119,985	32,751	175	204	23,6	4 500	5 600	1,55	39590/39528	39500
	4.7238	1.2894								
122,238	38,1	229	245	28	4 500	5 300	1,85	▶ HM 212049/011	HM 212000	
4.8125	1.5									
	135,755	53,975	353	400	45,5	4 000	5 000	3,65	6386/K-6320	6300
	5.3447	2.125								
69,85 2.75	112,712	25,4	121	156	17,6	4 500	5 300	0,97	29675/29620	29600
	4.4375	1								
	120	29,795	163	186	21,6	4 500	5 300	1,35	482/472	475
	4.7244	1.173								
	120	32,545	188	228	26,5	4 300	5 300	1,5	▶ 47487/47420	47400
	4.7244	1.2813								
	120	32,545	188	228	26,5	4 300	5 300	1,5	▶ 47487/47420 A	47400
	4.7244	1.2813								
	127	36,512	217	255	29	4 300	5 000	1,95	566/563	565
	5	1.4375								
152,4	41,275	270	320	35,5	3 600	4 300	3,65	655/652	655	
6	1.625									
71,438 2.8125	117,475	30,162	152	190	21,6	4 500	5 300	1,25	33281/33462	33000
	4.625	1.1875								
	136,525	46,038	273	355	39	3 800	4 500	3,1	H 715345/311	H 715300
	5.375	1.8125								

8.2



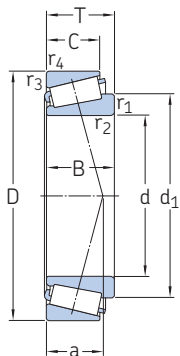


Dimensiones			Dimensiones de resaltes y radios de acuerdo											Factores de cálculo					
d	d ₁ ≈	B	C	r _{1,2} min.	r _{3,4} min.	a	d _a máx.	d _b min.	D _a min.	D _a máx.	D _b min.	C _a min.	C _b min.	r _a máx.	r _b máx.	e	Y	Y ₀	
mm/pulg.							mm											-	
63,5 2.5	86,5	21,996 0.866	18,824 0.7411	3,5 0.14	1,3 0.05	20	77	77	98	102	105	4	3	3,5	1,3	0,4	1,5	0,8	
	88,4	30,162 1.1875	23,812 0.9375	3,5 0.14	3,3 0.13	23	76	77	100	100	107	6	6	3,5	3,3	0,33	1,8	1	
	87,9	30,048 1.183	23,812 0.9375	3,5 0.14	3,3 0.13	25	75	77	96	101	105	4	6	3,5	3,3	0,4	1,5	0,8	
65,088 2.5625	97,5	56,007 2.205	44,45 1.75	3,5 0.14	3,3 0.13	34	78	79	110	123	125	7	9,5	3,5	3,3	0,33	1,8	1	
66,675 2.625	86,5	21,996 0.866	18,824 0.7411	3,5 0.14	1,3 0.05	20	77	80	98	102	105	4	3	3,5	1,3	0,4	1,5	0,8	
	86,5	21,996 0.866	18,824 0.7411	0,8 0.03	1,3 0.05	20	77	75	98	102	105	4	3	0,8	1,3	0,4	1,5	0,8	
	87,9	30,048 1.183	23,812 0.9375	3,5 0.14	3,3 0.13	25	75	80	96	101	105	4	6	3,5	3,3	0,4	1,5	0,8	
	88,3	30,162 1.1875	23,812 0.9375	3,5 0.14	3,3 0.13	23	76	80	100	100	107	6	6	3,5	3,3	0,33	1,8	1	
	88,3	30,162 1.1875	26,949 1.061	3,5 0.14	0,8 0.32	25	76	80	99	113	107	4	5,5	3,5	0,8	0,33	1,8	1	
	90,9	38,354 1.5	29,718 1.17	3,5 0.14	3,3 0.13	26	76	80	106	110	115	7	8	3,5	3,3	0,33	1,8	1	
	97,5	56,007 2.205	44,45 1.75	4,3 0.17	3,3 0.13	34	78	82	110	123	125	7	9,5	4,3	3,3	0,33	1,8	1	
69,85 2.75	94,4	25,4 1	19,05 0.75	1,5 0.06	3,3 0.13	26	82	80	100	100	108	4	6	1,5	3,3	0,48	1,25	0,7	
	92,5	29,007 1.142	24,237 0.9542	3,5 0.14	2 0.08	25	80	84	103	110	112	4	5,5	3,5	2	0,37	1,6	0,9	
	94,3	32,545 1.2813	26,195 1.0313	3,5 0.14	3,3 0.13	25	81	84	105	108	113	6	6	3,5	3,3	0,35	1,7	0,9	
	94,3	32,545 1.2813	26,195 1.0313	3,5 0.14	0,5 0.02	25	81	84	105	113	113	6	6	3,5	0,5	0,35	1,7	0,9	
	97,6	36,17 1.424	28,575 1.125	3,5 0.14	3,3 0.13	28	83	84	109	115	119	5	7,5	3,5	3,3	0,37	1,6	0,9	
	113	41,275 1.625	31,75 1.25	3,5 0.14	3,3 0.13	32	96	84	125	140	138	6	9,5	3,5	3,3	0,4	1,5	0,8	
71,438 2.8125	94,1	30,162 1.1875	23,812 0.9375	3,5 0.14	3,3 0.13	26	81	85	101	105	111	5	6	3,5	3,3	0,44	1,35	0,8	
	110	46,038 1.8125	36,513 1.4375	3,5 0.14	3,3 0.13	36	88	86	113	124	132	7	9,5	3,5	3,3	0,48	1,25	0,7	

8.2 Rodamientos de una hilera de rodillos cónicos en pulgadas

d 73,025 – 88,9 mm

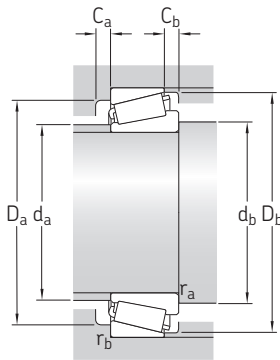
2.875 – 3.5 pulg.



Dimensiones principales			Capacidad de carga básica		Carga límite de fatiga P_u	Velocidades nominales		Masa	Designación	Serie
d	D	T	dinámica C	estática C_0		Velocidad de referencia	Velocidad límite			
mm/pulg.			kN		kN	r. p. m.		kg	–	–
73,025 2.875	112,712 4.4375	25,4 1	121	156	17,6	4 500	5 300	0,89	29685/29620	29600
	117,475 4.625	30,162 1.1875	152	190	21,6	4 500	5 300	1,2	33287/33462	33000
	127 5	36,512 1.4375	217	255	29	4 300	5 000	1,85	567/563	565
76 2.9921	132 5.1969	39 1.5354	255	305	34,5	4 000	4 800	2,15	HM 215249/210	HM 215200
76,2 3	109,538 4.3125	19,05 0.75	72,1	102	11	4 500	5 600	0,57	▶ L 814749/710	L 814700
	127 5	30,162 1.1875	171	204	24	4 000	5 000	1,45	▶ 42687/42620	42600
	133,35 5.25	33,338 1.3125	202	260	30	3 800	4 800	1,95	47678/47620	47600
	139,992 5.5115	36,512 1.4375	227	280	31	3 800	4 500	2,45	575/572	575
	161,925 6.375	49,212 1.9375	318	335	38	3 000	4 000	4,4	9285/9220	9200
77,788 3.0625	121,442 4.7812	24,608 0.9688	115	134	15,3	4 300	5 300	0,92	34306/34478	34000
	127 5	30,163 1.1875	171	204	24	4 000	5 000	1,4	▶ 42690/42620	42600
82,55 3.25	139,992 5.5115	36,512 1.4375	227	280	31	3 800	4 500	2,2	580/572	575
	146,05 5.75	41,275 1.625	270	320	35,5	3 600	4 300	2,8	663/653	655
	150,089 5.909	44,45 1.75	351	405	46,5	3 600	4 300	3,4	749 A/742	745
85,725 3.375	133,35 5.25	30,163 1.1875	178	220	25,5	3 800	4 500	1,45	497/492 A	495
	146,05 5.75	41,275 1.625	270	320	35,5	3 600	4 300	2,65	665/653	655
88,9 3.5	152,4 6	39,688 1.5625	237	305	33,5	3 400	4 300	2,8	593/592 A	593
	152,4 6	39,688 1.5625	300	355	39	3 400	4 000	2,85	HM 518445/410	HM 518400
	161,925 6.375	53,975 2.125	404	510	56	3 200	4 000	4,8	6580/6535	6500

8.2



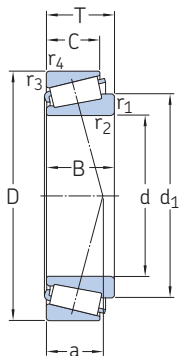


Dimensiones				Dimensiones de resaltes y radios de acuerdo										Factores de cálculo					
d	d ₁ ≈	B	C	r _{1,2} min.	r _{3,4} min.	a	d _a máx.	d _b min.	D _a min.	D _a máx.	D _b min.	C _a min.	C _b min.	r _a máx.	r _b máx.	e	Y	Y ₀	
mm/pulg.							mm										-		
73,025 2.875	94,4	25,4	19,05	3,5	3,3	26	82	87	100	100	108	4	6	3,5	3,3	0,48	1,25	0,7	
	94,1	30,162	23,812	3,5	3,3	26	81	87	101	105	111	5	6	3,5	3,3	0,44	1,35	0,8	
	97,6	36,17	28,575	3,5	3,3	28	83	87	109	115	119	5	7,5	3,5	3,3	0,37	1,6	0,9	
76 2.9921	102	39	32	7	3,5	27	88	97	116	119	126	7	7	7	3,5	0,33	1,8	1	
		1.5354	1.2598	0.28	0.14														
76,2 3	94,5	19,05	15,083	1,5	1,5	23	85	86	98	101	105	3	3,5	1,5	1,5	0,5	1,2	0,7	
	101	31	22,225	3,5	3,3	26	88	90	112	114	120	5	7,5	3,5	3,3	0,43	1,4	0,8	
	107	33,338	26,195	6,4	3,3	29	93	96	117	121	126	5	7	6,4	3,3	0,4	1,5	0,8	
	109	36,098	28,575	3,5	3,3	30	94	90	120	127	131	5	7,5	3,5	3,3	0,4	1,5	0,8	
	121	46,038	31,75	3,5	3,3	47	93	91	128	149	153	7	17	3,5	3,3	0,72	0,84	0,45	
77,788 3.0625	97,8	23,012	17,462	3,5	2	25	88	92	108	112	114	3	7	3,5	2	0,46	1,3	0,7	
	101	31	22,225	3,5	3,3	26	88	92	112	114	120	5	7,5	3,5	3,3	0,43	1,4	0,8	
82,55 3.25	109	36,098	28,575	3,5	3,3	30	94	97	120	127	131	5	7,5	3,5	3,3	0,4	1,5	0,8	
	113	41,275	31,75	3,5	3,3	32	96	97	125	133	138	6	9,5	3,5	3,3	0,4	1,5	0,8	
	113	46,672	36,512	3,5	3,3	31	95	97	130	137	142	8	7,5	3,5	3,3	0,33	1,8	1	
85,725 3.375	108	29,769	22,225	3,5	3,3	29	95	100	119	121	128	5	7,5	3,5	3,3	0,44	1,35	0,8	
	113	41,275	31,75	3,5	3,3	32	96	100	125	133	138	6	9,5	3,5	3,3	0,4	1,5	0,8	
88,9 3.5	121	36,322	30,162	3,5	3,3	36	104	103	128	139	141	4	9,5	3,5	3,3	0,44	1,35	0,8	
	119	39,688	30,162	6,4	3,3	32	102	109	135	139	146	7	9,5	6,4	3,3	0,4	1,5	0,8	
	125	55,1	42,862	3,5	3,3	39	102	103	134	149	153	8	11	3,5	3,3	0,4	1,5	0,8	

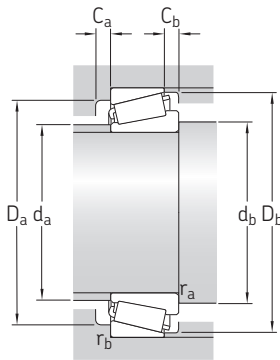
8.2 Rodamientos de una hilera de rodillos cónicos en pulgadas

d 90 – 110 mm

3.5433 – 4.3307 pulg.



Dimensiones principales			Capacidad de carga básica		Carga límite de fatiga P_u	Velocidades nominales		Masa	Designación	Serie
d	D	T	dinámica C	estática C_0		Velocidad de referencia	Velocidad límite			
mm/pulg.			kN		kN	r. p. m.		kg	–	–
90 3.5433	147	40	280	355	39	3 400	4 300	2,55	HM 218248/210	HM 218200
	5.7874 161,925 6.375	1.5748 53,975 2.125	404	510	56	3 200	4 000	4,75	6581 X/6535	6500
92,075 3.625	146,05	33,338	209	280	31,5	3 400	4 300	2,1	47890/47820	47800
	5.75 152,4 6	1.3125 39,688 1.5625	237	305	33,5	3 400	4 300	2,7	598/592 A	595
95,25 3.75	146,05	33,338	209	280	31,5	3 400	4 300	1,95	47896/47820	47800
	5.75 152,4 6	1.3125 39,688 1.5625	237	305	33,5	3 400	4 300	2,55	594 A/592 A	595
	152,4 6	39,688 1.5625	237	305	33,5	3 400	4 300	2,55	594/592 A	595
	168,275 6.625	41,275 1.625	288	365	39	3 000	3 800	3,75	683/672	675
96,838 3.8125	188,912 7.4375	50,8 2	348	375	41,5	2 600	3 400	5,75	90381/90744	90300
99,975 3.936	212,725 8.375	66,675 2.625	619	830	88	2 200	3 000	11,5	HH 224334/310	HH 224300
100 3.937	157	42	303	400	42,5	3 200	4 000	2,9	HM 220149 A/110	HM 220100
	6.1811 157 6.1811	1.6535 42 1.6535	303	400	42,5	3 200	4 000	2,9	HM 220149/110	HM 220100
101,6 4	168,275 6.625	41,275 1.625	288	365	39	3 000	3 800	3,45	687/672	675
	190,5 7.5	57,15 2.25	537	630	68	2 800	3 400	7	HH 221449/410	HH 221400
	212,725 8.375	66,675 2.625	619	830	88	2 200	3 000	11	HH 224335/310	HH 224300
	107,95 4.25	158,75 6.25	124	163	18,3	3 200	3 800	1,4	37425/37625	37000
	165,1 6.5	36,512 1.4375	256	355	37,5	3 000	3 600	2,7	56425/56650	56000
	110 4.3307	180 7.0866	307	415	42,5	2 800	3 400	3,95	64432/64708	64000



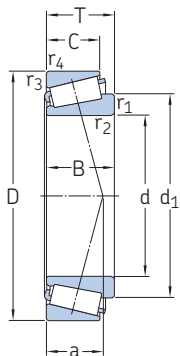
Dimensiones				Dimensiones de resaltes y radios de acuerdo										Factores de cálculo					
d	d ₁ ≈	B	C	r _{1,2} min.	r _{3,4} min.	a	d _a máx.	d _b min.	D _a min.	D _a máx.	D _b min.	C _a min.	C _b min.	r _a máx.	r _b máx.	e	Y	Y ₀	
mm/pulg.							mm										-		
90 3.5433	116	40	32,5	7	3,5	29	101	111	130	134	140	7	7,5	7	3,5	0,33	1,8	1	
	125	55,1 2.1693	42,862 1.6875	3 0.12	3,3 0.13	39	102	104	134	149	153	8	11	3	3,3	0,4	1,5	0,8	
92,075 3.625	120	34,925	26,195	3,5	3,3	32	105	106	128	133	139	6	7	3,5	3,3	0,44	1,35	0,8	
	121	36,322 1.43	30,162 1.1875	3,5 0.14	3,3 0.13	36	104	107	128	139	141	4	9,5	3,5	3,3	0,44	1,35	0,8	
95,25 3.75	120	34,925	26,195	3,5	3,3	32	105	110	128	133	139	6	7	3,5	3,3	0,44	1,35	0,8	
	121	36,322 1.43	30,162 1.1875	5 0.20	3,3 0.13	36	104	113	128	139	141	4	9,5	5	3,3	0,44	1,35	0,8	
	121	36,322 1.43	30,162 1.1875	3,5 0.14	3,3 0.13	36	104	110	128	139	141	4	9,5	3,5	3,3	0,44	1,35	0,8	
96,838 3.8125	145	46,038 1.8125	31,75 1.25	3,5 0.14	3,3 0.13	61	114	112	148	176	179	6	19	3,5	3,3	0,88	0,68	0,4	
	158	66,675 2.625	53,975 2.125	3,5 0.14	3,3 0.13	46	132	115	184	199	202	10	12,5	3,5	3,3	0,33	1,8	1	
100 3.937	127	42	34	5	3,5	31	111	118	140	143	151	7	8	5	3,5	0,33	1,8	1	
	127	42	34	8	3,5	31	111	124	140	143	151	7	8	8	3,5	0,33	1,8	1	
101,6 4	133	41,275	30,162	3,5	3,3	38	114	116	143	155	157	6	11	3,5	3,3	0,48	1,25	0,7	
	142	57,531 2.265	46,038 1.8125	8 0.32	3,3 0.13	40	119	126	163	177	179	9	11	8	3,3	0,33	1,8	1	
	158	66,675 2.625	53,975 2.125	7 0.28	3,3 0.13	46	132	124	184	199	202	10	12,5	7	3,3	0,33	1,8	1	
107,95 4.25	132	21,438 0.844	15,875 0.625	3,5 0.14	3,3 0.13	36	120	123	140	145	149	4	7	3,5	3,3	0,6	1	0,6	
	137	36,512 1.4375	26,988 1.0625	3,5 0.14	3,3 0.13	37	119	123	145	152	158	6	9,5	3,5	3,3	0,5	1,2	0,7	
110 4.3307	146	41,275 1.625	30,162 1.1875	3,5 0.14	3,3 0.13	41	126	125	155	167	171	6	11	3,5	3,3	0,52	1,15	0,6	



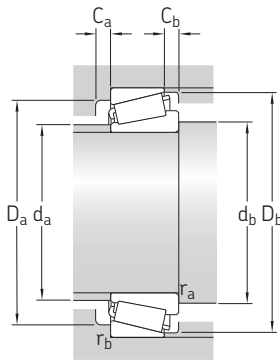
8.2 Rodamientos de una hilera de rodillos cónicos en pulgadas

d 114,3 – 152,4 mm

4.5 – 6 pulg.



Dimensiones principales			Capacidad de carga básica		Carga límite de fatiga P_u	Velocidades nominales		Masa	Designación	Serie
d	D	T	dinámica C	estática C_0		Velocidad de referencia	Velocidad límite			
mm/pulg.			kN		kN	r. p. m.		kg	–	–
114,3 4.5	177,8 7	41,275 1.625	307	415	42,5	2 800	3 400	3,6	64450/64700	64000
	180,975 7.125	34,925 1.375	227	280	30	2 800	3 400	2,95	68450/68712	68000
	212,725 8.375	66,675 2.625	619	830	88	2 200	3 000	10	HH 224346/310	HH 224300
	212,725 8.375	66,675 2.625	626	765	81,5	2 600	3 200	10	938/932	935
114,975 4.5266	212,725 8.375	66,675 2.625	619	830	88	2 200	3 000	10	HH 224349/310	HH 224300
120,65 4.75	190,5 7.5	46,038 1.8125	388	540	56	2 600	3 200	4,85	HM 624749/710	HM 624700
127 5	182,562 7.1875	39,688 1.5625	281	440	44	2 600	3 200	3,3	48290/48220	48200
	196,85 7.75	46,038 1.8125	395	585	60	2 400	3 000	5,2	67388/67322	67300
	206,375 8.125	47,625 1.875	424	585	61	2 400	3 000	6,1	798/792	795
133,35 5.25	177,008 6.9688	25,4 1	166	280	28	2 600	3 200	1,7	▶ L 327249/210	L 327200
	196,85 7.75	46,038 1.8125	395	585	60	2 400	3 000	4,65	67391/67322	67300
	234,95 9.25	63,5 2.5	683	900	91,5	2 200	2 800	11	95525/95925	95000
139,7 5.5	228,6 9	57,15 2.25	578	800	80	2 200	2 800	8,95	898/892	895
	236,538 9.3125	57,15 2.25	629	850	86,5	2 200	2 600	10	HM 231132/110	HM 231100
149,225 5.875	236,538 9.3125	57,15 2.25	629	850	86,5	2 200	2 600	9,05	HM 231148/110	HM 231100
152,4 6	203,2 8	41,275 1.625	251	480	45,5	2 400	2 800	3,7	LM 330448/410	LM 330400
	222,25 8.75	46,83 1.8437	400	630	62	2 200	2 600	5,85	M 231649/610	M 231600



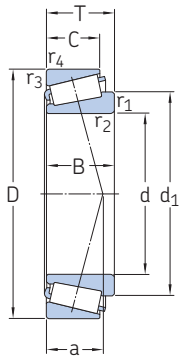
Dimensiones				Dimensiones de resaltes y radios de acuerdo										Factores de cálculo					
d	d ₁ ≈	B	C	r _{1,2} min.	r _{3,4} min.	a	d _a máx.	d _b min.	D _a min.	D _a máx.	D _b min.	C _a min.	C _b min.	r _a máx.	r _b máx.	e	Y	Y ₀	
mm/pulg.							mm										-		
114,3 4.5	146	41,275	30,162	3,5	3,3	41	126	129	155	164	171	6	11	3,5	3,3	0,52	1,15	0,6	
		1,625	1,1875	0,14	0,13														
	144	31,75	25,4	3,5	3,3	39	129	129	158	167	170	4	9,5	3,5	3,3	0,5	1,2	0,7	
		1,25	1	0,14	0,13														
	158	66,675	53,975	7	3,3	46	131	137	184	199	202	10	12,5	7	3,3	0,33	1,8	1	
		2,625	2,125	0,28	0,13														
	154	66,675	53,975	7	3,3	46	130	137	175	199	193	8	12,5	7	3,3	0,33	1,8	1	
		2,625	2,125	0,28	0,13														
114,975 4.5266	158	66,675	53,975	7	3,3	46	132	137	184	199	202	10	12,5	7	3,3	0,33	1,8	1	
		2,625	2,125	0,28	0,13														
120,65 4.75	156	46,038	34,925	3,5	1,5	41	135	136	167	180	182	8	11	3,5	1,5	0,43	1,4	0,8	
		1,8125	1,375	0,14	0,06														
127 5	154	38,1	33,338	3,5	3,3	34	140	142	165	169	174	6	6	3,5	3,3	0,3	2	1,1	
		1,5	1,3125	0,14	0,13														
	164	46,038	38,1	3,5	3,3	39	146	142	177	183	189	7	7,5	3,5	3,3	0,35	1,7	0,9	
		1,8125	1,5	0,14	0,13														
	167	50,013	34,925	3,3	3,3	45	144	142	178	192	195	8	12,5	3,3	3,3	0,46	1,3	0,7	
		1,969	1,375	0,13	0,13														
133,35 5.25	155	26,195	20,638	1,5	1,5	28	145	144	165	167	170	5	4,5	1,5	1,5	0,35	1,7	0,9	
		1,0313	0,8125	0,06	0,06														
	164	46,038	38,1	8	3,3	39	146	158	177	183	189	7	7,5	8	3,3	0,35	1,7	0,9	
		1,8125	1,5	0,32	0,13														
	178	63,5	49,213	9,7	3,3	48	152	161	198	221	217	10	14	9,7	3,3	0,37	1,6	0,9	
		2,5	1,9375	0,38	0,13														
139,7 5.5	181	57,15	44,45	3,5	3,3	49	155	155	195	214	215	8	12,5	3,5	3,3	0,43	1,4	0,8	
		2,25	1,75	0,14	0,13														
	187	56,642	44,45	3,5	3,3	44	165	156	210	222	223	9	12,5	3,5	3,3	0,31	1,9	1,1	
		2,23	1,75	0,14	0,13														
149,225 5.875	187	56,642	44,45	6,4	3,3	44	165	171	210	222	223	10	12,5	6,4	3,3	0,31	1,9	1,1	
		2,23	1,75	0,25	0,13														
152,4 6	180	41,275	34,925	3,3	3,3	38	166	168	186	189	197	5	6	3,3	3,3	0,35	1,7	0,9	
		1,625	1,375	0,13	0,13														
	185	46,83	34,925	3,5	1,5	40	169	168	200	211	210	7	11,5	3,5	1,5	0,33	1,8	1	
		1,8437	1,375	0,14	0,06														

8.2

8.2 Rodamientos de una hilera de rodillos cónicos en pulgadas

d 158,75 – 203,2 mm

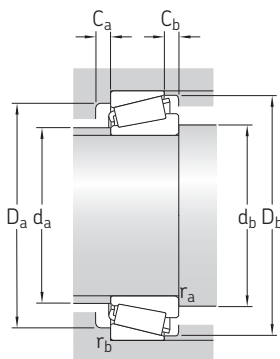
6.25 – 8 pulg.



Dimensiones principales			Capacidad de carga básica		Carga límite de fatiga P_u	Velocidades nominales		Masa	Designación	Serie
d	D	T	dinámica C	estática C_0		Velocidad de referencia	Velocidad límite			
mm/pulg.			kN		kN	r. p. m.		kg	–	–
158,75 6.25	205,583	23,812	168	280	27	2 200	2 800	1,9	▶ L 432348/310	L 432300
	8.0938 205,583 8.0938	0.9375 23,813 0.9375	168	280	27	2 200	2 800	1,95	▶ L 432349/310	L 432300
165,1 6.5	336,55 13.25	92,075 3.625	1 198	1 700	156	1 400	1 900	37	HH 437549/510	HH 437500
177,8 7	227,012	30,162	231	425	40	2 000	2 400	2,95	▶ 36990/36920	36900
	8.9375 288,925 11.375	1.1875 63,5 2.5	774	1 140	108	1 700	2 000	16	94700/94113	94000
178,595 7.0313	265,112 10.4375	51,595 2.0313	532	880	85	1 800	2 200	9,55	M 336948/912	M 336900
179,934 7.084	265,112 10.4375	51,595 2.0313	532	880	85	1 800	2 200	9,4	M 336949/912	M 336900
187,325 7.375	282,575 11.125	50,8 2	427	695	67	1 700	2 000	9,9	87737/87111	87000
189,738 7.47	279,4 11	52,388 2.0625	643	980	93	1 700	2 000	11	M 239447/410	M 239400
190,5 7.5	282,575 11.125	50,8 2	427	695	67	1 700	2 000	9,55	87750/87111	87000
196,85 7.75	241,3	23,812	189	315	29	1 900	2 400	2,1	▶ LL 639249/210	LL 639200
	9.5 257,175 10.125	0.9375 39,688 1.5625	339	655	58,5	1 800	2 200	5,35	LM 739749/710	LM 739700
198,298 7.807	279,4 11	46,038 1.8125	465	830	76,5	1 600	2 000	9,2	67981/67919	67900
199,949 7.872	279,4 11	46,038 1.8125	465	830	76,5	1 600	2 000	9	67982/67919	67900
200,025 7.875	276,225 10.875	42,862 1.6875	478	780	72	1 700	2 000	7,7	LM 241147/110	LM 241100
203,2 8	282,575 11.125	46,038 1.8125	465	830	76,5	1 600	2 000	8,85	67983/67920	67900

8.2





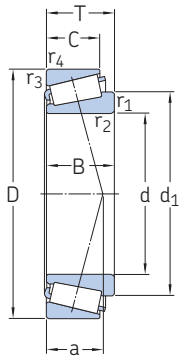
Dimensiones			Dimensiones de resaltes y radios de acuerdo											Factores de cálculo						
d	d ₁ ≈	B	C	r _{1,2} min.	r _{3,4} min.	a	d _a máx.	d _b min.	D _a min.	D _a máx.	D _b min.	C _a min.	C _b min.	r _a máx.	r _b máx.	e	Y	Y ₀		
mm/pulg.							mm											-		
158,75 6.25	181	23,812 0.9375	18,258 0.7188	4,8 0.19	1,5 0.06	32	172	177	194	195	197	5	5,5	4,8	1,5	0,37	1,6	0,9		
	181	23,812 0.9375	18,258 0.7188	1,5 0.06	1,5 0.06	32	172	170	194	195	197	5	5,5	1,5	1,5	0,37	1,6	0,9		
165,1 6.5	242	95,25 3.75	69,85 2.75	3,3 0.13	6,4 0.25	69	203	182	280	315	308	14	22	3,3	6,4	0,37	1,6	0,9		
177,8 7	203	30,162 1.1875	23,02 0.9063	1,5 0.13	1,5 0.13	42	190	190	212	216	220	5	7	1,5	1,5	0,44	1,35	0,8		
	232	63,5 2.5	47,625 1.875	7 0.28	3,3 0.13	62	201	201	247	274	270	10	15,5	7	3,3	0,46	1,3	0,7		
178,595 7.0313	216	57,15 2.25	38,895 1.5313	3,3 0.13	3,3 0.13	46	196	195	240	250	251	9	12,5	3,3	3,3	0,33	1,8	1		
179,934 7.084	216	57,15 2.25	38,895 1.5313	3,3 0.13	3,3 0.13	46	196	196	240	250	251	9	12,5	3,3	3,3	0,33	1,8	1		
187,325 7.375	232	47,625 1.875	36,512 1.4375	3,5 0.14	3,3 0.13	54	213	204	253	267	267	6	14	3,5	3,3	0,43	1,4	0,8		
189,738 7.47	232	57,15 2.25	41,275 1.625	3,3 0.13	3,3 0.13	48	211	206	254	264	266	9	11	3,3	3,3	0,33	1,8	1		
190,5 7.5	232	47,625 1.875	36,512 1.4375	3,5 0.14	3,3 0.13	54	213	207	253	267	267	6	14	3,5	3,3	0,43	1,4	0,8		
196,85 7.75	217	23,017 0.9062	17,462 0.6875	1,5 0.06	1,5 0.06	40	207	209	232	230	235	5	6	1,5	1,5	0,43	1,4	0,8		
	229	39,688 1.5625	30,162 1.1875	3,5 0.14	3,3 0.13	50	210	213	236	242	247	8	9,5	3,5	3,3	0,44	1,35	0,8		
198,298 7.807	246	49,212 1.9375	36,512 1.4375	3,5 0.14	3,3 0.13	60	223	215	254	264	272	8	9,5	3,5	3,3	0,5	1,2	0,7		
199,949 7.872	246	49,212 1.9375	36,512 1.4375	3,5 0.14	3,3 0.13	60	223	217	254	264	272	8	9,5	3,5	3,3	0,5	1,2	0,7		
200,025 7.875	236	46,038 1.8125	34,133 1.3438	3,5 0.14	3,3 0.13	44	220	217	257	261	265	7	8,5	3,5	3,3	0,31	1,9	1,1		
203,2 8	246	46,038 1.8125	36,512 1.4375	3,5 0.14	3,3 0.13	60	222	220	254	267	272	8	9,5	3,5	3,3	0,5	1,2	0,7		



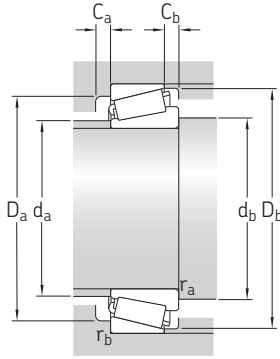
8.2 Rodamientos de una hilera de rodillos cónicos en pulgadas

d 203,987 – 304,8 mm

8.031 – 12 pulg.



Dimensiones principales			Capacidad de carga básica		Carga límite de fatiga P_u	Velocidades nominales		Masa	Designación	Serie
d	D	T	dinámica C	estática C_0		Velocidad de referencia	Velocidad límite			
mm/pulg.			kN		kN	r. p. m.		kg	–	–
203,987 8.031	276,225 10.875	42,862 1.6875	478	780	72	1 700	2 000	7,2	LM 241148/110	LM 241100
206,375 8.125	282,575 11.125	46,038 1.8125	465	830	76,5	1 600	2 000	8,45	67985/67920	67900
	336,55 13.25	98,425 3.875	1 230	2 160	190	1 300	1 800	34	H 242649/610	H 242600
216,408 8.52	285,75 11.25	46,038 1.8125	466	850	76,5	1 600	2 000	7,9	LM 742747/710	LM 742700
220,662 8.6875	314,325 12.375	61,912 2.4375	784	1 320	118	1 500	1 800	15	M 244249 A/210	M 244200
230,188 9.0625	317,5 12.5	47,625 1.875	556	980	90	1 500	1 800	11	LM 245846/810	LM 245800
231,775 9.125	300,038 11.8125	33,338 1.3125	267	425	39	1 500	1 900	5,2	▶ 544091/544118	544000
	317,5 12.5	47,625 1.875	556	980	90	1 500	1 800	10,5	▶ LM 245848/810	LM 245800
234,848 9.246	314,325 12.375	49,212 1.9375	608	1 000	91,5	1 500	1 800	10,5	▶ LM 545848/810	LM 545800
255,6 10.063	342,9 13.5	57,15 2.25	698	1 400	125	1 300	1 600	15	M 349547/510	M 349500
257,175 10.125	342,9 13.5	57,15 2.25	698	1 400	125	1 300	1 600	14	M 349549/510	M 349500
	358,775 14.125	71,438 2.8125	1 030	1 760	156	1 300	1 600	21,5	M 249747/710	M 249700
263,525 10.375	325,438 12.8125	28,575 1.125	273	550	48	1 400	1 700	5,3	38880/38820	38800
	355,6 14	57,15 2.25	789	1 400	122	1 300	1 600	16	LM 451345/310	LM 451300
292,1 11.5	374,65 14.75	47,625 1.875	539	1 140	98	1 200	1 500	12,5	▶ L 555249/210	L 555200
304,8 12	393,7 15.5	50,8 2	655	1 220	104	1 100	1 400	15	▶ L 357049/010	L 357000
	406,4 16	63,5 2.5	775	1 700	143	1 100	1 300	22,5	LM 757049/010	LM 757000



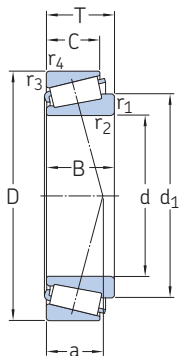
Dimensiones			Dimensiones de resaltes y radios de acuerdo										Factores de cálculo						
d	d ₁ ≈	B	C	r _{1,2} min.	r _{3,4} min.	a	d _a máx.	d _b min.	D _a min.	D _a máx.	D _b min.	C _a min.	C _b min.	r _a máx.	r _b máx.	e	Y	Y ₀	
mm/pulg.							mm										-		
203,987 8.031	236	46,038 1.8125	34,133 1.3438	3,5 0.14	3,3 0.13	44	220	221	257	261	265	7	8,5	3,5	3,3	0,31	1,9	1,1	
206,375 8.125	246	46,038 1.8125	36,512 1.4375	3,5 0.14	3,3 0.13	60	222	223	254	267	272	8	9,5	3,5	3,3	0,5	1,2	0,7	
	268	100,013 3.9375	77,788 3.0625	3,3 0.13	3,3 0.13	72	231	223	290	321	318	14	20,5	3,3	3,3	0,33	1,8	1	
216,408 8.52	253	49,212 1.9375	34,925 1.375	3,5 0.14	3,3 0.13	60	230	233	261	270	277	7	11	3,5	3,3	0,48	1,25	0,7	
220,662 8.6875	264	66,675 2.625	49,212 1.9375	1,5 0.06	3,3 0.13	56	241	234	284	299	300	9	12,5	1,5	3,3	0,33	1,8	1	
230,188 9.0625	268	52,388 2.0625	36,512 1.4375	3,3 0.13	3,3 0.13	49	249	247	296	302	304	9	11	3,3	3,3	0,31	1,9	1,1	
231,775 9.125	260	31,75 1.25	23,812 0.9375	3,5 0.14	3,3 0.13	49	247	249	278	284	284	5	9,5	3,5	3,3	0,4	1,5	0,8	
	268	52,388 2.0625	36,512 1.4375	3,3 0.13	3,3 0.13	49	249	249	296	302	304	9	11	3,3	3,3	0,31	1,9	1,1	
234,848 9.246	271	53,975 2.125	36,512 1.4375	3,5 0.14	3,3 0.13	57	250	252	291	299	304	9	12,5	3,5	3,3	0,4	1,5	0,8	
255,6 10.063	296	63,5 2.5	44,45 1.75	1,5 0.06	3,3 0.13	59	273	269	318	327	331	9	12,5	1,5	3,3	0,35	1,7	0,9	
257,175 10.125	296	57,15 2.25	44,45 1.75	6,4 0.25	3,3 0.13	59	273	281	318	327	331	9	12,5	6,4	3,3	0,35	1,7	0,9	
	303	76,2 3	53,975 2.125	1,5 0.06	3,3 0.13	64	276	271	326	343	343	11	17	1,5	3,3	0,33	1,8	1	
263,525 10.375	293	28,575 1.125	25,4 1	1,5 0.06	1,5 0.06	48	282	277	307	313	313	4	3	1,5	1,5	0,37	1,6	0,9	
	309	57,15 2.25	44,45 1.75	3,5 0.14	3,3 0.13	61	285	281	329	339	343	10	12,5	3,5	3,3	0,35	1,7	0,9	
292,1 11.5	330	47,625 1.875	34,925 1.375	3,5 0.14	3,3 0.13	64	310	310	350	358	361	9	12,5	3,5	3,3	0,4	1,5	0,8	
304,8 12	347	50,8 2	38,1 1.5	6,4 0.25	3,3 0.13	64	327	329	368	377	379	7	12,5	6,4	3,3	0,35	1,7	0,9	
	356	63,5 2.5	47,625 1.875	6,4 0.25	3,3 0.13	79	327	329	370	389	391	10	15,5	6,4	3,3	0,44	1,35	0,8	



8.2 Rodamientos de una hilera de rodillos cónicos en pulgadas

d 317,5 – 457,2 mm

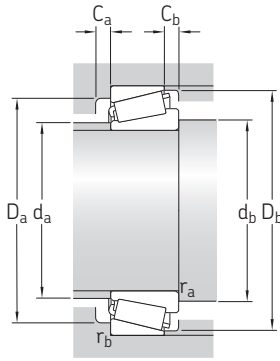
12.5 – 18 pulg.



Dimensiones principales			Capacidad de carga básica		Carga límite de fatiga P_u	Velocidades nominales		Masa	Designación	Serie
d	D	T	dinámica C	estática C_0		Velocidad de referencia	Velocidad límite			
mm/pulg.			kN		kN	r. p. m.		kg	–	–
317,5 12.5	447,675 17.625	85,725 3.375	1 363	2 700	220	900	1 200	41	HM 259048/010/HA4	HM 259000
333,375 13.125	469,9 18.5	90,488 3.5625	1 428	2 850	232	850	1 200	47	HM 261049/010	HM 261000
342,9 13.5	450,85 17.75	66,675 2.625	1 000	2 200	180	900	1 200	28	LM 361649/610	LM 361600
343,154 13.51	450,85 17.75	66,675 2.625	1 000	2 200	180	900	1 200	28	LM 361649 A/610	LM 361600
346,075 13.625	488,95 19.25	95,25 3.75	1 533	3 150	255	850	1 100	55	HM 262749/710	HM 262700
381 15	479,425 18.875	49,213 1.9375	638	1 500	120	800	1 100	20	L 865547/512	L 865500
406,4 16	549,275 21.625	85,725 3.375	1 467	3 050	236	700	950	53,5	LM 567949/910/HA1	LM 567900
431,8 17	571,5 22.5	74,612 2.9375	1 145	2 550	204	670	900	49	LM 869448/410	LM 869400
457,2 18	573,088 22.5625	74,612 2.9375	1 205	3 000	228	670	900	43,5	L 570649/610	L 570600

8.2



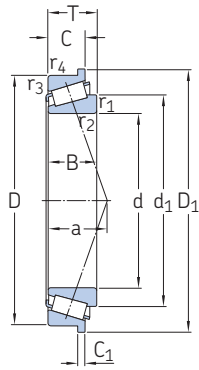


Dimensiones				Dimensiones de resaltes y radios de acuerdo										Factores de cálculo					
d	d ₁ ≈	B	C	r _{1,2} min.	r _{3,4} min.	a	d _a máx.	d _b min.	D _a min.	D _a máx.	D _b min.	C _a min.	C _b min.	r _a máx.	r _b máx.	e	Y	Y ₀	
mm/pulg.							mm										-		
317,5 12.5	376	85,725 3.375	68,262 2.6875	3,5 0.14	3,3 0.13	80	341	339	405	428	428	9	17	3,5	3,3	0,33	1,8	1	
333,375 13.125	399	90,488 3.5625	71,438 2.1825	6,4 0.25	3,3 0.13	85	362	365	428	453	452	6	19	6	3,1	0,33	1,8	1	
342,9 13.5	393	66,675 2.625	52,388 2.0625	8,5 0.33	3,5 0.14	75	365	385	417	433	434	9	14	7,5	3,3	0,35	1,7	0,9	
343,154 13.51	393	66,675 2.625	52,388 2.0625	8,5 0.33	3,5 0.14	75	365	385	417	433	434	9	14	7,5	3,3	0,35	1,7	0,9	
346,075 13.625	413	95,25 3.75	74,612 2.9375	6,4 0.25	3,3 0.13	88	379	378	442	472	467	8	21	6	3,1	0,33	1,8	1	
381 15	430	47,625 1.875	34,925 1.375	6,4 0.25	3,3 0.13	92	406	413	448	462	463	6	14	6	3,1	0,5	1,2	0,7	
406,4 16	473	84,138 3.3125	61,612 2.4257	6,4 0.25	3,3 0.13	100	434	438	502	532	526	9	23,5	6	3,1	0,4	1,5	0,8	
431,8 17	500	74,612 2.9375	52,388 2.0625	3,3 0.13	3,3 0.13	120	462	455	520	550	549	8	22	3,3	3,3	0,54	1,1	0,6	
457,2 18	516	74,612 2.9375	57,15 2.25	6,4 0.25	6,4 0.25	101	482	489	534	541	556	9	17	6	6	0,4	1,5	0,8	

8.2

8.3 Rodamientos de una hilera de rodillos cónicos con una pestaña en el aro exterior

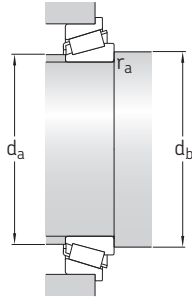
d 35 – 65 mm



Dimensiones principales			Capacidad de carga básica		Carga límite de fatiga	Velocidades nominales		Masa	Designación
d	D	T	dinámica C	estática C ₀	P _u	Velocidad de referencia	Velocidad límite		
mm			kN		kN	r. p. m.		kg	–
35	80	22,75	88,9	73,5	8,3	7 500	9 000	0,53	30307 R
	68	19	64,7	71	7,65	7 500	9 500	0,29	32008 XR
40	80	19,75	75,8	68	7,65	7 000	8 500	0,44	30208 R
	100	38,25	166	176	20	5 000	6 700	1,55	32309 BR
55	120	45,5	233	260	30	4 300	5 600	2,55	32311 BR
65	110	34	175	208	24	4 800	5 600	1,3	33113 R
	140	36	240	228	27,5	4 000	4 800	2,5	30313 R

8.3



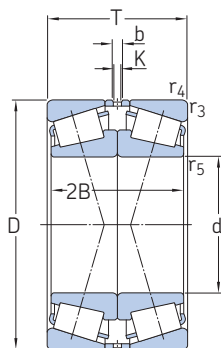


Dimensiones									Dimensiones de resaltes y radios de acuerdo			Factores de cálculo		
d	d_1 ≈	D_1	B	C	C_1	$r_{1,2}$ min.	$r_{3,4}$ min.	a	$d_{a, \text{máx.}}$	$d_{b, \text{min.}}$	$r_{a, \text{máx.}}$	e	Y	Y_0
mm									mm			-		
35	54,5	85	21	18	4,5	2	1,5	16	46	44,5	2	0,31	1,9	1,1
40	54,7	72	19	14,5	3,5	1	1	14	46	47,5	1	0,37	1,6	0,9
	57,5	85	18	16	4	1,5	1,5	16	49	48,5	1,5	0,37	1,6	0,9
45	76,1	106	36	30	7	2	1,5	29	56	55	2	0,54	1,1	0,6
55	90,5	127	43	35	8	2,5	2	36	67	67	2,5	0,54	1,1	0,6
65	88,3	116	34	26,5	5,5	1,5	1,5	25	74	75	1,5	0,4	1,5	0,8
	98,7	147	33	28	6	3	2,5	27	84	78	3	0,35	1,7	0,9

8.3

8.4 Rodamientos apareados con una disposición cara a cara

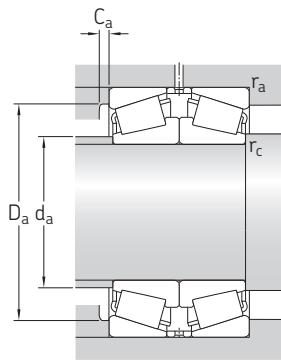
d 25 – 55 mm



Dimensiones principales			Capacidad de carga básica		Carga límite de fatiga	Velocidades nominales		Masa	Designación
d	D	T	dinámica C	estática C ₀	P _u	Velocidad de referencia	Velocidad límite		
mm			kN		kN	r. p. m.		kg	–
25	62	36,5	79,9	80	8,65	6 700	11 000	0,55	► 31305/DF
30	62	34,5	85,7	88	9,65	7 500	11 000	0,48	30206/DF
	62	42,5	106	116	12,7	7 500	11 000	0,59	32206/DF
	72	41,5	100	100	11,4	5 600	9 500	0,82	► 31306/DF
35	72	41,5	119	112	12,7	6 700	10 000	0,81	30306/DF
	62	36	89,7	108	11,6	7 000	10 000	0,46	32007 X/DF
	72	48,5	139	156	17	6 300	9 500	0,91	32207/DF
40	72	56	178	212	23,6	6 300	9 500	1,1	33207/DF
	80	45,5	129	134	15,6	5 000	8 500	1,1	31307/DF
	80	45,5	152	150	16,6	6 000	9 000	1,05	30307/DF
45	75	52	167	208	22,8	6 000	9 000	1,05	33108/DF
	80	39,5	130	137	15,3	5 600	8 500	0,87	30208/DF
	90	50,5	156	163	19	4 500	7 500	1,5	31308/DF
50	75	40	123	160	17,6	5 600	8 500	0,71	32009 X/DF
	85	49,5	169	196	22	5 300	8 000	1,2	32209/DF
	100	54,5	194	204	24,5	4 000	6 700	2	31309/DF
55	100	54,5	227	240	28,5	4 500	7 000	2	30309/DF
	80	40	129	176	19,3	5 300	8 000	0,78	32010 X/DF
	80	48	145	204	22,8	5 300	8 000	0,92	33010/DF
60	90	43,5	160	183	20,8	4 800	7 500	1,1	30210/DF
	90	49,5	173	200	22,8	4 800	7 500	1,3	32210/DF
	90	64	243	320	36,5	4 800	7 000	1,75	33210/DF
65	110	58,5	224	240	28,5	3 600	6 000	2,55	31310/DF
	90	46	170	232	26	4 500	7 000	1,15	32011 X/DF
	90	54	191	270	30,5	4 500	7 000	1,35	33011/DF
70	100	45,5	190	212	24	4 500	6 700	1,45	30211/DF
	100	53,5	222	260	30	4 300	6 700	1,75	32211/DF
	120	63	256	275	33,5	3 400	5 600	3,25	31311/DF
75	63	302	325	39	3 800	5 600	3,25	30311/DF	

8.4



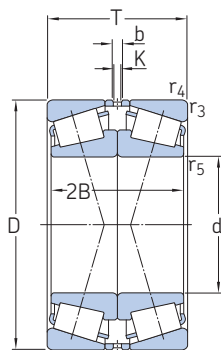


Dimensiones				Dimensiones de resaltes y radios de acuerdo								Factores de cálculo			
d	2B	b	K	r _{3,4} min.	r ₅ min.	d _a máx.	D _a min.	D _a máx.	C _a min.	r _a máx.	r _c máx.	e	Y ₁	Y ₂	Y ₀
mm						mm						-			
25	34	6	4	1,5	0,6	34	47	55	3	1,5	0,6	0,83	0,81	1,2	0,8
30	32	3	3	1	0,3	38	53	56	2	1	0,3	0,37	1,8	2,7	1,8
	40	4	3	1	0,3	37	52	56	3	1	0,3	0,37	1,8	2,7	1,8
	38	8	5,5	1,5	0,6	40	55	65	3	1,5	0,6	0,83	0,81	1,2	0,8
	38	6	3	1,5	0,6	41	62	64	3	1,5	0,6	0,31	2,2	3,3	2,2
35	36	5	3	1	0,3	41	54	56	4	1	0,3	0,46	1,5	2,2	1,4
	46	5	3	1,5	0,6	43	61	64	3	1,5	0,6	0,37	1,8	2,7	1,8
	56	7	4	1,5	0,6	43	61	64	5	1,5	0,6	0,35	1,9	2,9	1,8
	42	8	6	1,5	0,6	45	62	72	3	1,5	0,6	0,83	0,81	1,2	0,8
	42	5	3	1,5	0,6	46	70	72	3	1,5	0,6	0,31	2,2	3,3	2,2
40	52	7	4	1,5	0,6	47	65	67	4	1,5	0,6	0,35	1,9	2,9	1,8
	36	4	3	1,5	0,6	49	69	72	3	1,5	0,6	0,37	1,8	2,7	1,8
	46	11	8	1,5	0,6	51	71	82	3	1,5	0,6	0,83	0,81	1,2	0,8
45	40	5	4,5	1	0,3	52	67	68	4	1	0,3	0,4	1,7	2,5	1,6
	46	7	3	1,5	0,6	54	73	77	3	1,5	0,6	0,4	1,7	2,5	1,6
	50	10	8,5	1,5	0,6	57	79	92	4	1,5	0,6	0,83	0,81	1,2	0,8
	50	6	3	1,5	0,6	59	86	92	3	1,5	0,6	0,35	1,9	2,9	1,8
50	40	5	4,5	1	0,3	57	72	73	4	1	0,3	0,43	1,6	2,3	1,6
	48	6	4	1	0,3	57	72	73	4	1	0,3	0,31	2,2	3,3	2,2
	40	4	3	1,5	0,6	59	79	82	3	1,5	0,6	0,43	1,6	2,3	1,6
	46	7	3	1,5	0,6	58	78	82	3	1,5	0,6	0,43	1,6	2,3	1,6
	64	9	5	1,5	0,6	57	77	82	5	1,5	0,6	0,4	1,7	2,5	1,6
	54	10	7,5	2	0,6	63	87	101	4	2	0,6	0,83	0,81	1,2	0,8
55	46	7	4,5	1,5	0,6	63	81	82	4	1,5	0,6	0,4	1,7	2,5	1,6
	54	7	4,5	1,5	0,6	64	81	82	5	1,5	0,6	0,31	2,2	3,3	2,2
	42	6	3	1,5	0,6	64	88	92	4	1,5	0,6	0,4	1,7	2,5	1,6
	50	7	3	1,5	0,6	64	87	92	4	1,5	0,6	0,4	1,7	2,5	1,6
	58	10	7,5	2	0,6	68	94	111	4	2	0,6	0,83	0,81	1,2	0,8
	58	8	4,5	2	0,6	72	104	110	4	2	0,6	0,35	1,9	2,9	1,8

8.4

8.4 Rodamientos apareados con una disposición cara a cara

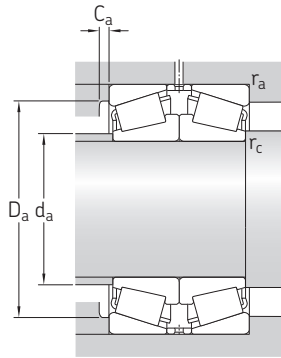
d 60 – 80 mm



Dimensiones principales			Capacidad de carga básica		Carga límite de fatiga	Velocidades nominales		Masa	Designación
d	D	T	dinámica C	estática C ₀	P _u	Velocidad de referencia	Velocidad límite		
mm			kN	kN	kN	r. p. m.		kg	–
60	95	46	173	245	27	4 300	6 700	1,2	32012 X/DF
	110	47,5	207	228	26,5	4 000	6 000	1,8	30212/DF
	110	59,5	266	320	37,5	4 000	6 000	2,4	32212/DF
	110	76	354	475	53	3 800	6 000	3,15	33212/DF
	130	67	303	335	40,5	3 000	5 300	4,05	31312/DF
	130	67	357	390	47,5	3 600	5 300	4,1	30312/DF
65	130	97	483	585	68	3 200	5 300	6,05	32312/DF
	100	46	176	255	28	4 000	6 000	1,3	32013 X/DF
	100	54	204	310	34,5	4 000	6 300	1,55	33013/DF
70	120	65,5	320	390	45,5	3 600	5 600	3,1	32213/DF
	140	72	348	380	47,5	2 800	4 800	5	31313/DF
	110	50	214	305	34,5	3 800	5 600	1,75	32014 X/DF
	110	62	273	400	45,5	3 800	5 600	2,2	33014/DF
75	120	74	361	500	57	3 600	5 300	3,45	33114/DF
	125	66,5	334	415	49	3 400	5 300	3,3	32214/DF
	150	76	393	440	54	2 600	4 500	6,1	31314/DF
	115	62	286	455	52	3 600	5 300	2,4	33015/DF
	115	62	286	455	52	3 600	5 300	2,4	33015/DFC240
	125	74	370	530	60	3 400	5 000	3,65	33115/DF
80	130	54,5	293	355	41,5	3 400	5 000	2,85	30215/DF
	130	66,5	337	425	49	3 200	5 000	3,4	32215/DF
	130	82	436	600	68	3 200	4 800	4,5	33215/DF
	160	80	438	490	58,5	2 400	4 300	7,15	▶ 31315/DF
	160	116	713	880	102	2 600	4 300	11	32315/DF
	125	58	288	430	49	3 200	5 000	2,65	32016 X/DF
80	130	74	379	560	62	3 200	4 800	3,8	33116/DF
	140	70,5	391	490	57	3 000	4 500	4,25	32216/DF
	140	92	527	750	83	3 000	4 500	5,95	33216/DF
	170	85	473	530	61	2 400	4 000	8,65	31316/DF
	170	123	693	1 000	112	2 600	4 000	13	32316/DF

8.4



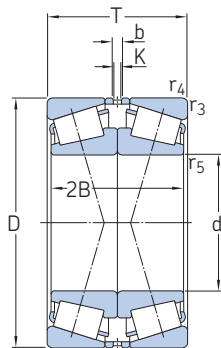


Dimensiones				Dimensiones de resaltes y radios de acuerdo								Factores de cálculo			
d	2B	b	K	r _{3,4} min.	r ₅ min.	d _a máx.	D _a min.	D _a máx.	C _a min.	r _a máx.	r _c máx.	e	Y ₁	Y ₂	Y ₀
mm						mm						-			
60	46	7	4,5	1,5	0,6	67	85	87	4	1,5	0,6	0,43	1,6	2,3	1,6
	44	4	3	1,5	0,6	70	96	101	3	1,5	0,6	0,4	1,7	2,5	1,6
	56	7	3	1,5	0,6	69	95	102	4	1,5	0,6	0,4	1,7	2,5	1,6
	76	10	7,5	1,5	0,6	69	93	102	6	1,5	0,6	0,4	1,7	2,5	1,6
	62	13	10	2,5	1	74	103	119	5	2,5	1	0,83	0,81	1,2	0,8
	62	9	6	2,5	1	77	112	119	5	2,5	1	0,35	1,9	2,9	1,8
	92	15	6	2,5	1	74	107	119	6	2,5	1	0,35	1,9	2,9	1,8
65	46	7	4,5	1,5	0,6	73	90	92	4	1,5	0,6	0,46	1,5	2,2	1,4
	54	7	4,5	1,5	0,6	72	89	92	5	1,5	0,6	0,35	1,9	2,9	1,8
	46	5	3	1,5	0,6	78	106	111	4	1,5	0,6	0,4	1,7	2,5	1,6
	62	7	3	1,5	0,6	76	104	111	4	1,5	0,6	0,4	1,7	2,5	1,6
	66	12	9	2,5	1	80	111	129	5	2,5	1	0,83	0,81	1,2	0,8
70	50	6	4,5	1,5	0,6	78	98	101	5	1,5	0,6	0,43	1,6	2,3	1,6
	62	6	4,5	1,5	0,6	78	99	101	5	1,5	0,6	0,28	2,4	3,6	2,5
	74	9	6	1,5	0,6	80	104	111	6	1,5	0,6	0,37	1,8	2,7	1,8
	62	7	3	1,5	0,6	81	108	116	4	1,5	0,6	0,43	1,6	2,3	1,6
	70	10	7,5	2,5	1	85	118	139	5	2,5	1	0,83	0,81	1,2	0,8
75	62	7	5	1,5	0,6	84	104	106	6	1,5	0,6	0,3	2,3	3,4	2,2
	62	7	5	1,5	0,6	84	104	106	6	1,5	0,6	0,3	2,3	3,4	2,2
	74	9	7	1,5	0,6	84	109	116	6	1,5	0,6	0,4	1,7	2,5	1,6
	50	4	3	1,5	0,6	87	115	121	4	1,5	0,6	0,43	1,6	2,3	1,6
	62	7	3	1,5	0,6	85	114	121	4	1,5	0,6	0,43	1,6	2,3	1,6
	82	11	7,5	1,5	0,6	84	111	121	6	1,5	0,6	0,43	1,6	2,3	1,6
	74	15	10	2,5	1	91	127	149	5	2,5	1	0,83	0,81	1,2	0,8
	110	15	7,5	2,5	1	92	133	149	7	2,5	1	0,35	1,9	2,9	1,8
80	58	5	2	1,5	0,6	90	112	116	6	1,5	0,6	0,43	1,6	2,3	1,6
	74	9	6	1,5	0,6	89	114	121	6	1,5	0,6	0,43	1,6	2,3	1,6
	66	4	4,5	2	0,6	91	122	130	5	2	0,6	0,43	1,6	2,3	1,6
	92	13	7,5	2	0,6	90	119	130	7	2	0,6	0,43	1,6	2,3	1,6
	78	15	10	2,5	1	97	134	159	5	2,5	1	0,83	0,81	1,2	0,8
	116	15	7,5	2,5	1	98	142	159	7	2,5	1	0,35	1,9	2,9	1,8

8.4

8.4 Rodamientos apareados con una disposición cara a cara

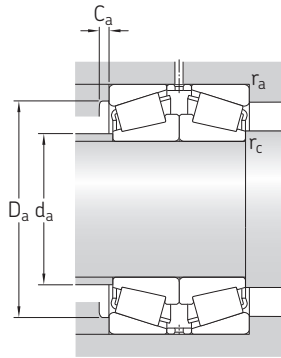
d 85 – 110 mm



Dimensiones principales			Capacidad de carga básica		Carga límite de fatiga	Velocidades nominales		Masa	Designación	
d	D	T	dinámica C	estática C ₀	P _u	Velocidad de referencia	Velocidad límite			
mm			kN	kN	kN	r. p. m.		kg	–	
85	130	58	293	450	51	3 200	4 800	2,8	32017 X/DF	
	130	72	382	620	69,5	3 200	4 800	3,5	33017/DF	
	150	61	370	440	51	3 000	4 300	4,25	30217/DF	
	150	77	451	570	65,5	2 800	4 300	5,4	32217/DF	
	150	98	606	850	96,5	2 800	4 300	7,3	33217/DF	
	180	89	510	570	64	2 200	3 800	9,9	31317/DF	
90	140	64	356	540	62	3 000	4 300	3,65	32018 X/DF	
	140	78	457	710	78	3 000	4 500	4,5	33018/DF	
	160	65	411	490	57	2 800	4 000	5,2	▶ 30218/DF	
	160	85	529	680	76,5	2 600	4 000	6,85	32218/DF	
	190	93	486	630	71	1 900	3 400	11,5	▶ 31318/DF	
	190	135	835	1 220	132	2 200	3 600	17,5	32318/DF	
95	145	64	353	540	61	2 800	4 300	3,8	32019 X/DF	
	145	78	467	735	81,5	2 800	4 300	4,7	33019/DF	
	170	91	597	780	86,5	2 600	3 800	8,4	▶ 32219/DF	
	200	99	539	710	78	1 800	3 400	13,5	▶ 31319/DF	
	100	140	50	252	405	45	2 800	4 300	2,35	32920/DF
		150	64	359	560	62	2 600	4 000	3,9	32020 X/DF
180		74	521	640	72	2 400	3 600	7,5	▶ 30220/DF	
180		98	668	880	96,5	2 400	3 600	10	▶ 32220/DF	
215		103	739	980	106	1 900	3 200	17	30320/DF	
215		113	685	930	102	1 700	3 000	18,5	▶ 31320 X/DF	
105	160	70	426	670	73,5	2 600	3 800	5,05	32021 X/DF	
	190	78	571	710	80	2 200	3 400	9	30221/DF	
	190	106	760	1 020	110	2 200	3 400	12,5	32221/DF	
	110	170	76	494	780	80	2 400	3 600	6,3	32022 X/DF
		170	76	494	780	80	2 400	3 600	6,3	32022 X/DFC200
		180	112	781	1 250	132	2 200	3 400	11,5	33122/DF
200		82	561	800	86,5	2 200	3 200	10,5	▶ 30222/DF	
200		112	842	1 140	122	2 200	3 200	14,5	▶ 32222/DF	
240		126	841	1 160	122	1 500	2 800	26	▶ 31322 X/DF	
240	169	1 158	1 660	173	1 700	2 800	35	32322/DF		

8.4



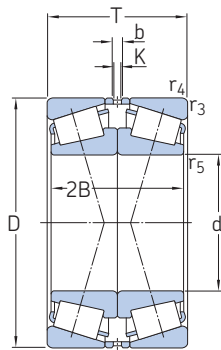


Dimensiones				Dimensiones de resaltes y radios de acuerdo								Factores de cálculo			
d	2B	b	K	r _{3,4} min.	r ₅ min.	d _a máx.	D _a min.	D _a máx.	C _a min.	r _a máx.	r _c máx.	e	Y ₁	Y ₂	Y ₀
mm						mm						-			
85	58	8	4,5	1,5	0,6	95	117	121	6	1,5	0,6	0,44	1,5	2,3	1,4
	72	6	4,5	1,5	0,6	95	118	121	6	1,5	0,6	0,3	2,3	3,4	2,2
	56	6	4,5	2	0,6	97	132	140	5	2	0,6	0,43	1,6	2,3	1,6
	72	10	4,5	2	0,6	97	130	140	5	2	0,6	0,43	1,6	2,3	1,6
	98	10	7,5	2	0,6	96	128	140	7	2	0,6	0,43	1,6	2,3	1,6
	82	15	10	3	1	104	143	167	5	3	1	0,83	0,81	1,2	0,8
90	64	8	6	1,5	0,6	100	125	131	6	1,5	0,6	0,43	1,6	2,3	1,6
	78	8	6	1,5	0,6	101	127	131	7	1,5	0,6	0,27	2,5	3,7	2,5
	60	6	4,5	2	0,6	104	140	150	5	2	0,6	0,43	1,6	2,3	1,6
	80	10	4,5	2	0,6	103	138	150	5	2	0,6	0,43	1,6	2,3	1,6
	86	15	10	3	1	110	151	177	5	3	1	0,83	0,81	1,2	0,8
	128	16	7,5	3	1	109	157	177	7	3	1	0,35	1,9	2,9	1,8
95	64	9	6	1,5	0,6	106	130	136	6	1,5	0,6	0,44	1,5	2,3	1,4
	78	8	4,5	1,5	0,6	105	131	136	7	1,5	0,6	0,28	2,4	3,6	2,5
	86	10	6	2,5	1	109	145	158	5	2,5	1	0,43	1,6	2,3	1,6
	90	15	10	3	1	114	157	187	5	3	1	0,83	0,81	1,2	0,8
100	50	6	3	1,5	0,6	110	131	131	5	1,5	0,6	0,33	2	3	2
	64	10	8	1,5	0,6	110	134	141	6	1,5	0,6	0,46	1,5	2,2	1,4
	68	8	6	2,5	1	116	157	168	5	2,5	1	0,43	1,6	2,3	1,6
	92	8	6	2,5	1	115	154	168	5	2,5	1	0,43	1,6	2,3	1,6
	94	14	7	3	1	128	184	202	6	3	1	0,35	1,9	2,9	1,8
	102	13	10	3	1	121	168	202	7	3	1	0,83	0,81	1,2	0,8
105	146	18	12	3	1	123	177	202	8	3	1	0,35	1,9	2,9	1,8
	70	10	7,5	2	0,6	116	143	149	6	2	0,6	0,44	1,5	2,3	1,4
	72	10	4	2,5	1	123	165	178	5	2,5	1	0,43	1,6	2,3	1,6
	100	11	7,5	2,5	1	121	161	178	6	2,5	1	0,43	1,6	2,3	1,6
110	76	10	7,5	2	0,6	123	152	159	7	2	0,6	0,43	1,6	2,3	1,6
	76	10	7,5	2	0,6	123	152	159	7	2	0,6	0,43	1,6	2,3	1,6
	112	15	7,5	2	0,6	122	155	169	9	2	0,6	0,43	1,6	2,3	1,6
	76	10	7,5	2,5	1	129	174	188	6	2,5	1	0,43	1,6	2,3	1,6
	106	11	7,5	2,5	1	127	170	188	6	2,5	1	0,43	1,6	2,3	1,6
	114	13	10	3	1	136	188	227	8	3	1	0,83	0,81	1,2	0,8
160	11	8	3	1	138	198	227	9	3	1	0,35	1,9	2,9	1,8	

8.4

8.4 Rodamientos apareados con una disposición cara a cara

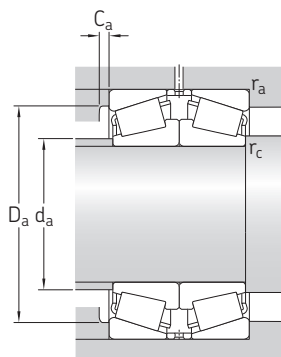
d 120 – 180 mm



Dimensiones principales			Capacidad de carga básica		Carga límite de fatiga	Velocidades nominales		Masa	Designación
d	D	T	dinámica C	estática C ₀	P _u	Velocidad de referencia	Velocidad límite		
mm			kN		kN	r. p. m.		kg	–
120	180	76	513	830	85	2 200	3 400	6,75	▶ 32024 X/DF 33024/DF 30224/DF
	180	96	611	1 080	112	2 200	3 400	8,6	
	215	87	716	915	98	2 000	3 000	12,5	
	215	123	983	1 400	143	2 000	3 000	18,5	▶ 32224/DF 30324/DF 31324 X/DF
	260	119	1 031	1 400	146	1 600	2 600	29	
	260	136	992	1 400	146	1 400	2 400	32,5	
	260	181	1 466	2 240	220	1 600	2 600	45	32324/DF
130	180	64	420	735	76,5	2 200	3 200	4,95	32926/DF
	230	135,5	1 012	1 660	170	1 600	2 800	23	▶ 32226/DF 30226/DF
	230	87,5	774	980	102	1 800	2 800	14	
140	280	127,5	1 165	1 600	163	1 400	2 400	35	30326/DF
	280	144	1 110	1 560	160	1 300	2 400	39,5	▶ 31326 X/DF
140	190	64	432	780	80	2 000	3 000	5,2	32928/DF
	210	90	692	1 160	116	1 900	2 800	11	▶ 32028 X/DF 32228/DF
	250	143,5	1 185	2 000	200	1 500	2 600	29,5	
150	250	91,5	773	1 140	116	1 500	2 600	18	30228/DF
	300	154	1 264	1 800	180	1 200	2 200	49	▶ 31328 X/DF
150	225	96	782	1 320	132	1 800	2 600	13,5	▶ 32030 X/DF 30230/DF 32230/DF
	270	98	781	1 120	114	1 400	2 400	22	
	270	154	1 341	2 280	224	1 400	2 400	37,5	
160	320	144	1 507	2 120	208	1 300	2 000	52	30330/DF
	320	164	1 427	2 040	200	1 100	2 000	58,5	▶ 31330 X/DF
160	240	102	912	1 560	153	1 600	2 400	16	▶ 32032 X/DF 30232/DF 32232/DF
	290	104	971	1 460	143	1 300	2 200	27,5	
	290	168	1 602	2 800	265	1 300	2 200	48	
170	260	114	1 071	1 830	176	1 500	2 200	21,5	▶ 32034 X/DF 30234/DF 32234/DF
	310	114	1 126	1 730	166	1 200	2 000	34,5	
	310	182	1 843	3 250	300	1 200	2 000	59,5	
180	250	90	746	1 460	137	1 500	2 200	14	32936/DF
	280	128	1 360	2 320	220	1 400	2 200	29	▶ 32036 X/DF 30236/DF
	320	114	1 079	1 630	160	1 200	2 000	35,5	
	320	182	1 833	3 250	300	1 100	1 900	61	▶ 32236/DF

8.4



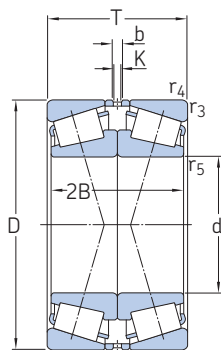


Dimensiones				Dimensiones de resaltes y radios de acuerdo								Factores de cálculo			
d	2B	b	K	r _{3,4} min.	r ₅ min.	d _a máx.	D _a min.	D _a máx.	C _a min.	r _a máx.	r _c máx.	e	Y ₁	Y ₂	Y ₀
mm						mm						-			
120	76	10	7,5	2	0,6	132	161	169	7	2	0,6	0,46	1,5	2,2	1,4
	96	10	7,5	2	0,6	132	160	169	6	2	0,6	0,3	2,3	3,4	2,2
	80	10	7,5	2,5	1	141	187	203	6	2,5	1	0,43	1,6	2,3	1,6
	116	10	7,5	2,5	1	137	181	203	7	2,5	1	0,43	1,6	2,3	1,6
	110	15	8	3	1	153	221	246	8	3	1	0,35	1,9	2,9	1,8
	124	24	14	3	1	146	203	246	9	3	1	0,83	0,81	1,2	0,8
	172	21	7,5	3	1	148	213	246	10	3	1	0,35	1,9	2,9	1,8
130	64	6	4,5	1,5	0,6	141	167	170	6	1,5	0,6	0,33	2	3	2
	128	10	7,5	3	1	146	193	216	7	3	1	0,43	1,6	2,3	1,6
	80	10	7,5	3	1	152	203	216	6	3	1	0,43	1,6	2,3	1,6
	116	17	10	4	1,5	165	239	264	8	4	1,5	0,35	1,9	2,9	1,8
	132	20	15	4	1,5	157	218	264	8	4	1,5	0,83	0,81	1,2	0,8
140	64	9	6	1,5	0,6	151	177	180	6	1,5	0,6	0,35	1,9	2,9	1,8
	90	13	7,5	2	0,6	153	187	199	8	2	0,6	0,46	1,5	2,2	1,4
	136	10	7,5	3	1	159	210	236	8	3	1	0,43	1,6	2,3	1,6
	84	10	7,5	3	1	164	219	236	8	3	1	0,43	1,6	2,3	1,6
	140	20	15	4	1,5	169	235	284	9	4	1,5	0,83	0,81	1,2	0,8
150	96	10	7,5	2,5	1	165	200	212	8	2,5	1	0,46	1,5	2,2	1,4
	90	15	10	3	1	176	234	256	9	3	1	0,43	1,6	2,3	1,6
	146	10	7,5	3	1	171	226	256	8	3	1	0,43	1,6	2,3	1,6
	130	19	10	4	1,5	189	273	303	9	4	1,5	0,35	1,9	2,9	1,8
	150	20	15	4	1,5	181	251	304	9	4	1,5	0,83	0,81	1,2	0,8
160	102	11	9	2,5	1	176	213	227	8	2,5	1	0,46	1,5	2,2	1,4
	96	15	10	3	1	190	252	276	7	3	1	0,43	1,6	2,3	1,6
	160	10	7,5	3	1	183	242	276	10	3	1	0,43	1,6	2,3	1,6
170	114	15	10	2,5	1	188	230	247	10	2,5	1	0,44	1,5	2,3	1,4
	104	16	10	4	1,5	203	269	293	8	4	1,5	0,43	1,6	2,3	1,6
	172	15	10	4	1,5	196	259	293	10	4	1,5	0,43	1,6	2,3	1,6
180	90	10	7,5	2	0,6	194	225	238	8	2	0,6	0,48	1,4	2,1	1,4
	128	15	10	2,5	1	200	247	267	10	2,5	1	0,43	1,6	2,3	1,6
	104	15	10	4	1,5	212	278	303	8	4	1,5	0,46	1,5	2,2	1,4
	172	16	12	4	1,5	205	267	303	10	4	1,5	0,46	1,5	2,2	1,4

8.4

8.4 Rodamientos apareados con una disposición cara a cara

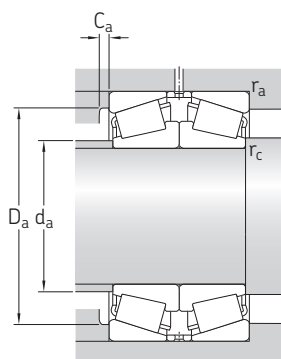
d 190 – 360 mm



Dimensiones principales			Capacidad de carga básica		Carga límite de fatiga	Velocidades nominales		Masa	Designación
d	D	T	dinámica C	estática C ₀	P _u	Velocidad de referencia	Velocidad límite		
mm			kN		kN	r. p. m.		kg	–
190	260	90	760	1 530	143	1 400	2 200	14,5	32938/DF
	290	128	1 381	2 400	224	1 300	2 000	30,5	▶ 32038 X/DF
	290	128	1 381	2 400	224	1 300	2 000	30,5	▶ 32038 X/L4BDF
	340	120	1 308	2 000	190	1 100	1 800	42,5	30238/DF
200	310	140	1 372	2 750	255	1 100	1 900	39	▶ 32040 X/DF
	360	128	1 448	2 240	212	1 000	1 700	52	30240/DF
	360	208	2 229	4 000	360	1 000	1 700	88	▶ 32240/DF
220	300	102	1 030	2 000	183	1 200	1 900	21	32944/DF
	340	152	1 637	3 350	300	1 000	1 700	51	▶ 32044 X/DF
	400	144	1 816	2 800	255	950	1 600	72	30244/DF
	400	228	2 949	5 400	465	900	1 500	124	▶ 32244/DF
240	320	102	1 069	2 160	193	1 200	1 700	22,5	32948/DF
	360	152	1 695	3 550	315	950	1 600	54,5	▶ 32048 X/DF
	440	254	3 300	6 550	550	1 000	1 500	172	32248/DF
260	400	174	2 127	4 400	380	850	1 400	79	▶ 32052 X/DF
	480	274	4 013	7 350	600	750	1 200	213	32252/DF
280	420	174	2 208	4 750	400	800	1 300	84	▶ 32056 X/DF
	500	274	2 410	7 800	620	700	1 200	226	32256/DF
300	460	200	2 818	6 000	490	750	1 200	119	32060 X/DF
	540	280	2 935	9 500	735	630	1 100	290	32260/DF
320	440	152	1 982	4 650	390	750	1 200	69	32964/DF
	480	200	2 852	6 200	500	700	1 100	104	32064 X/DF
340	460	152	1 995	4 800	390	700	1 200	73	32968/DF
360	480	152	2 043	5 100	405	670	1 100	302	32972/DF

8.4



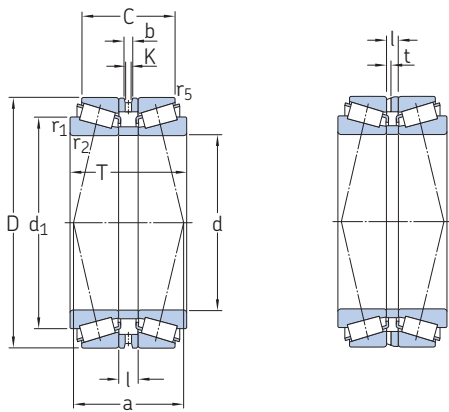


Dimensiones				Dimensiones de resaltes y radios de acuerdo								Factores de cálculo			
d	2B	b	K	r _{3,4} min.	r ₅ min.	d _a máx.	D _a min.	D _a máx.	C _a min.	r _a máx.	r _c máx.	e	Y ₁	Y ₂	Y ₀
mm						mm						-			
190	90	10	7,5	2	0,6	205	235	248	8	2	0,6	0,48	1,4	2,1	1,4
	128	15	10	2,5	1	210	257	276	10	2,5	1	0,44	1,5	2,3	1,4
	128	15	10	2,5	1	210	257	276	10	2,5	1	0,44	1,5	2,3	1,4
	110	16	10	4	1,5	225	298	323	8	4	1,5	0,43	1,6	2,3	1,6
200	140	15	10	2,5	1	222	273	296	11	2,5	1	0,43	1,6	2,3	1,6
	116	19	12	4	1,5	237	315	343	9	4	1,5	0,43	1,6	2,3	1,6
	196	15	10	4	1	231	302	343	11	4	1	0,4	1,7	2,5	1,6
220	102	10	7,5	2,5	1	235	275	286	9	2,5	1	0,43	1,6	2,3	1,6
	152	20	15	3	1	244	300	325	12	3	1	0,43	1,6	2,3	1,6
	130	15	10	4	1,5	259	348	382	10	4	1,5	0,43	1,6	2,3	1,6
	216	25	18	4	1,5	253	334	382	13	4	1,5	0,43	1,6	2,3	1,6
240	102	12	7,5	2,5	1	255	294	306	9	2,5	1	0,46	1,5	2,2	1,4
	152	20	15	3	1	262	318	345	12	3	1	0,46	1,5	2,2	1,4
	240	20	16	4	1,5	276	365	420	7	3	1,5	0,43	1,6	2,3	1,6
260	174	25	15	4	1,5	288	352	382	14	4	1,5	0,43	1,6	2,3	1,6
	260	35	16	5	1,5	303	401	458	10	1,5	1,5	0,43	1,6	2,3	1,6
280	174	20	15	4	1,5	306	370	402	14	4	1,5	0,46	1,5	2,2	1,4
	260	20	16	5	1,5	319	418	478	10	4	1,5	0,44	1,5	2,3	1,4
300	200	20	12	4	1,5	330	404	440	10	1,5	1,5	0,43	1,6	2,3	1,6
	298	36	18	5	1,5	343	453	518	10	4	1,5	0,43	1,6	2,3	1,6
320	152	17	15	3	1	343	402	424	9	1	1	0,43	1,6	2,3	1,6
	200	20	16	4	1,5	350	424	460	15	1,5	1,5	0,46	1,5	2,2	1,4
340	152	18	16	3	1	361	421	444	10	1	1	0,44	1,5	2,3	1,4
360	152	22	16	3	1	380	439	464	10	2,5	1	0,46	1,5	2,2	1,4

8.4

8.5 Rodamientos apareados con una disposición espalda con espalda

d 35 – 90 mm



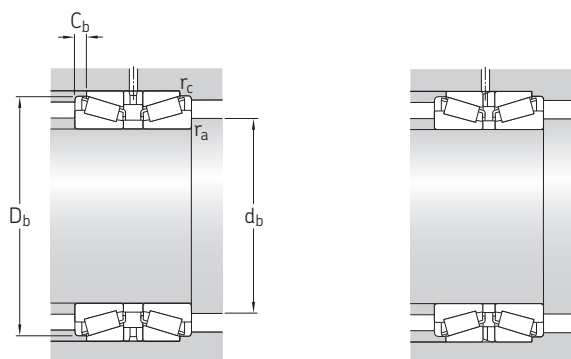
$l \geq 7 \text{ mm}$

$l < 7 \text{ mm}$

Dimensiones principales			Capacidad de carga básica		Carga límite de fatiga	Velocidades nominales		Masa	Designación
d	D	T	dinámica C	estática C ₀	P _u	Velocidad de referencia	Velocidad límite		
mm			kN		kN	r. p. m.		kg	–
35	72	64	178	212	23,6	6 300	9 500	1,15	33207T64/DB
40	68	41,5	111	143	15,3	6 300	9 500	0,58	32008T41.5 X/DB
	90	72	182	190	21,6	5 300	8 000	1,9	30308T72/DB
45	100	62,5	194	204	24,5	4 000	6 700	2,1	31309T62.5/DB
50	80	50	129	176	19,3	5 300	8 000	0,86	32010T50 X/DB
	90	67,5	173	200	22,8	4 800	7 500	1,5	32210T67.5/DB
55	90	59	191	270	30,5	4 500	7 000	1,4	33011T59/DB
	95	88	232	310	35,5	4 500	6 700	2,1	33111T88/DB
60	95	65	173	245	27	4 300	6 700	1,45	32012T65 X/DB
	110	53	207	228	26,5	4 000	6 000	1,9	30212T53/DB
65	100	53	176	255	28	4 000	6 000	1,35	32013T53 X/DB
	100	60	204	310	34,5	4 000	6 300	1,6	33013T60/DB
	140	82	411	455	55	3 200	4 800	5,3	30313T82/DB
70	110	63	214	305	34,5	3 800	5 600	1,9	32014T63 X/DB
	110	108,8	273	400	45,5	3 800	5 600	3,05	33014T108.8/DB
	125	59	267	310	36	3 400	5 300	2,7	30214T59/DB
	150	84	465	520	62	3 000	4 500	6,3	30314T84/DB
75	130	70	293	355	41,5	3 400	5 000	3,2	30215T70/DB
	130	78	337	425	49	3 200	5 000	3,7	32215T78/DB
80	140	78	391	490	57	3 000	4 500	4,4	32216T78/DB
85	130	66	293	450	51	3 200	4 800	2,85	32017T66 X/DB
	150	87	451	570	65,5	2 800	4 300	5,65	32217T87/DB
	150	145	606	850	96,5	2 800	4 300	9	33217T145/DB
	180	132	858	1 060	120	2 600	3 800	14,5	32317T132/DB
	180	133,19	510	570	64	2 200	3 800	12	31317T133.19/DB
90	150	104	532	780	85	2 800	4 300	6,7	33118T104/DB

8.5



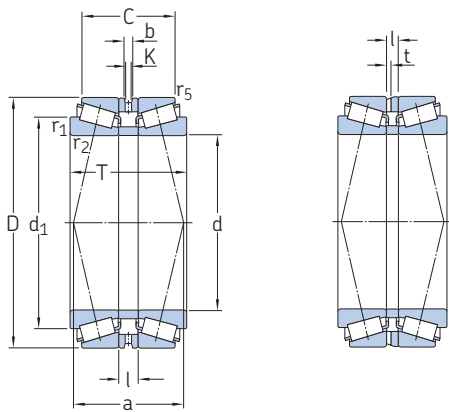


Dimensiones										Dimensiones de resaltes y radios de acuerdo					Factores de cálculo			
d	d ₁ ≈	C	l	b	K	t	r _{1,2} min.	r ₅ min.	a	d _b min.	D _b min.	C _b min.	r _a máx.	r _c máx.	e	Y ₁	Y ₂	Y ₀
mm										mm					-			
35	53,4	52	8	4	1,5	-	1,5	0,6	44	43,5	68	6	1,5	0,6	0,35	1,9	2,9	1,8
40	54,7	32,5	3,5	-	-	1,5	1	0,3	33	47,5	65	4,5	1	0,3	0,37	1,8	2,7	1,8
	62,5	61,5	21,5	9	6	-	2	0,6	60	49,5	82	5	2	0,6	0,35	1,9	2,9	1,8
45	74,7	44	8	5	3	-	2	0,6	70	55	95	9	2	0,6	0,83	0,81	1,2	0,8
50	65,9	41	10	6	4	-	1	0,3	45	58	77	4,5	1	0,3	0,43	1,6	2,3	1,6
	68,6	56	18	10	2	-	1,5	0,6	60	59	85	5,5	1,5	0,6	0,43	1,6	2,3	1,6
55	73,1	47	5	-	-	2	1,5	0,6	43	64	86	6	1,5	0,6	0,31	2,2	3,3	2,2
	75,1	74	28	16	8	-	1,5	0,6	72	64	91	7	1,5	0,6	0,37	1,8	2,7	1,8
60	77,8	54	19	7	4,5	-	1,5	0,6	60	69	91	5,5	1,5	0,6	0,43	1,6	2,3	1,6
	80,9	43,5	5,5	-	-	2	2	0,6	49	70	103	4,5	2	0,6	0,4	1,7	2,5	1,6
65	83,3	42	7	4	3	-	1,5	0,6	51	74	97	5,5	1,5	0,6	0,46	1,5	2,2	1,4
	82,6	48	6	-	-	2	1,5	0,6	48	74	96	6	1,5	0,6	0,35	1,9	2,9	1,8
	98,7	66	10	4	2	-	3	1	65	78	130	8	3	1	0,35	1,9	2,9	1,8
70	89,9	51	13	3	2	-	1,5	0,6	60	80	105	6	1,5	0,6	0,43	1,6	2,3	1,6
	88,9	97,8	46,8	10	4,5	-	1,5	0,6	92	80	105	5,5	1,5	0,6	0,28	2,4	3,6	2,5
	94	48,5	6,5	-	-	2	2	0,6	57	81	118	5	2	0,6	0,43	1,6	2,3	1,6
	105	68	8	4	3	-	3	1	66	83	140	8	3	1	0,35	1,9	2,9	1,8
75	99,8	59,5	15,5	8,6	5	-	2	0,6	69	86	124	5	2	0,6	0,43	1,6	2,3	1,6
	100	65,5	11,5	7	2	-	2	0,6	70	86	125	6	2	0,6	0,43	1,6	2,3	1,6
80	106	63,5	7,5	4	3	-	2,5	0,6	68	92	134	7	2,5	0,6	0,43	1,6	2,3	1,6
85	108	52	8	4	3	-	1,5	0,6	64	95	125	7	1,5	0,6	0,44	1,5	2,3	1,4
	113	70	10	6	3	-	2,5	0,6	76	97	142	8,5	2,5	0,6	0,43	1,6	2,3	1,6
	117	121	47	26	14	-	2,5	0,6	120	97	144	12	2,5	0,6	0,43	1,6	2,3	1,6
	127	103	5	-	-	3	4	1	88	101	167	16,5	4	1	0,35	1,9	2,9	1,8
	131	100,19	44,19	15	10	-	4	1	152	101	169	14,5	4	1	0,83	0,81	1,2	0,8
90	120	84	14	8	4	-	2,5	0,6	83	102	144	10	2,5	0,6	0,4	1,7	2,5	1,6



8.5 Rodamientos apareados con una disposición espalda con espalda

d 95 – 160 mm



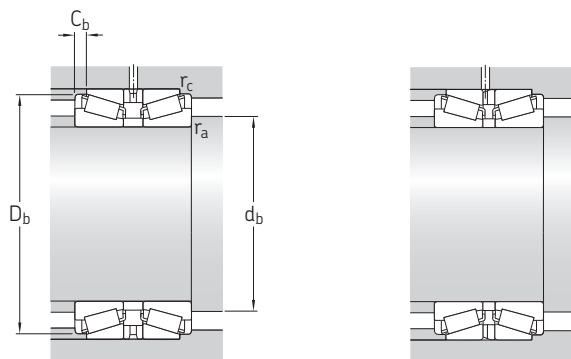
$l \geq 7 \text{ mm}$

$l < 7 \text{ mm}$

Dimensiones principales			Capacidad de carga básica		Carga límite de fatiga	Velocidades nominales		Masa	Designación
d	D	T	dinámica C	estática C ₀	P _u	Velocidad de referencia	Velocidad límite		
mm			kN		kN	r. p. m.		kg	–
95	170	105	597	780	86,5	2 600	3 800	9	32219T105/DB
100	150	88	477	765	83	2 800	4 000	5	33020T88/DB
	180	100	521	640	72	2 400	3 600	8,85	30220T100/DB
	180	107	668	880	96,5	2 400	3 600	10,5	32220T107/DB
105	180	135	912	1 320	140	2 400	3 600	14	33220T135/DB
	215	125	685	930	102	1 700	3 000	19	31320T125 X/DB
110	190	88	571	710	80	2 200	3 400	9,35	30221T88/DB
	170	84	494	780	80	2 400	3 600	6,5	32022T84 X/DB
	200	122	842	1 140	122	2 200	3 200	15	32222T122/DB
110	240	140	841	1 160	122	1 500	2 800	26	31322T140 X/DB
	120	215	133	716	915	98	2 000	3 000	16
130	180	76	420	735	76,5	2 200	3 200	5,25	32926T76/DB
	200	102	666	1 080	110	2 000	3 000	10,5	32026T102 X/DB
	230	142	1 012	1 660	170	1 600	2 800	23	32226T142/DB
130	280	142	1 165	1 600	163	1 400	2 400	36,5	30326T142/DB
	280	164	1 110	1 560	160	1 300	2 400	41	31326T164 X/DB
140	210	130	692	1 160	116	1 900	2 800	13	32028T130 X/DB
	250	102	773	1 140	116	1 500	2 600	18,5	30228T102/DB
	250	106	773	1 140	116	1 500	2 600	19	30228T106/DB
140	250	158	1 185	2 000	200	1 500	2 600	30	32228T158/DB
	300	170	1 264	1 800	180	1 200	2 200	49	31328T170 X/DB
150	225	112	782	1 320	132	1 800	2 600	14	32030T112 X/DB
	225	132	836	1 730	170	1 700	2 600	17	33030T132/DB
	270	164	1 341	2 280	224	1 400	2 400	37,5	32230T164/DB
150	270	168	781	1 120	114	1 400	2 400	32	30230T168/DB
	320	179	1 427	2 040	200	1 100	2 000	58,5	31330T179 X/DB
160	290	114	971	1 460	143	1 300	2 200	28	30232T114/DB
	290	179	1 602	2 800	265	1 300	2 200	49	32232T179/DB

8.5



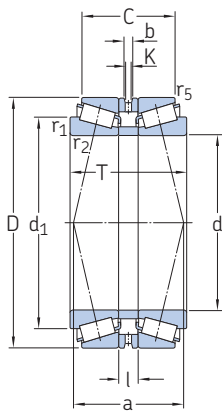


Dimensiones										Dimensiones de resaltes y radios de acuerdo					Factores de cálculo			
d	d ₁ ≈	C	l	b	K	t	r _{1,2} min.	r ₅ min.	a	d _b min.	D _b min.	C _b min.	r _a máx.	r _c máx.	e	Y ₁	Y ₂	Y ₀
mm										mm					-			
95	128	88	14	4,5	3	-	3	1	91	109	161	8,5	3	1	0,43	1,6	2,3	1,6
100	122	75	10	6	3	-	2	0,6	68	111	143	6,5	2	0,6	0,28	2,4	3,6	2,5
	134	84	26	9	3	-	3	1	97	114	168	8	3	1	0,43	1,6	2,3	1,6
	136	87	9	4	3	-	3	1	91	114	171	10	3	1	0,43	1,6	2,3	1,6
	139	105	9	4	3	-	3	1	99	114	172	15	3	1	0,4	1,7	2,5	1,6
	158	82	12	7	3	-	4	1	142	116	202	21,5	4	1	0,83	0,81	1,2	0,8
105	143	70	10	5	2	-	3	1	85	119	177	9	3	1	0,43	1,6	2,3	1,6
110	140	66	8	4,5	3	-	2,5	0,6	80	123	163	9	2,5	0,6	0,43	1,6	2,3	1,6
	151	102	10	5	3	-	3	1	103	124	190	10	3	1	0,43	1,6	2,3	1,6
	176	90	14	8	6	-	4	1	159	127	224	25	4	1	0,83	0,81	1,2	0,8
120	161	114	46	10	7,5	-	3	1	131	134	201	9,5	3	1	0,43	1,6	2,3	1,6
130	153	62	12	7	3	-	2	0,6	75	142	173	7	2	0,6	0,33	2	3	2
	165	80	12	8	6	-	2,5	0,6	98	143	192	11	2,5	0,6	0,43	1,6	2,3	1,6
	176	114,5	6,5	-	-	3	4	1	118	147	219	13,5	4	1	0,43	1,6	2,3	1,6
	192	112,5	14,5	6	3	-	5	1,5	116	149	255	14,5	5	1,5	0,35	1,9	2,9	1,8
	204	108	20	8	6	-	5	1,5	188	149	261	28	5	1,5	0,83	0,81	1,2	0,8
140	175	108	40	10,7	6	-	2,5	0,6	131	154	202	11	2,5	0,6	0,46	1,5	2,2	1,4
	187	82,5	10,5	5,5	4	-	4	1	105	157	234	9,5	4	1	0,43	1,6	2,3	1,6
	187	86,5	14,5	5,5	4	-	4	1	109	157	234	9,5	4	1	0,43	1,6	2,3	1,6
	191	130,5	14,5	4	3	-	4	1	134	157	238	13,5	4	1	0,43	1,6	2,3	1,6
	220	110	16	7,5	6	-	5	1,5	196	160	280	30	5	1,5	0,83	0,81	1,2	0,8
150	187	88	16	4	3	-	3	1	114	165	216	12	3	1	0,46	1,5	2,2	1,4
	188	106	14	8	3	-	3	1	110	165	217	13	3	1	0,37	1,8	2,7	1,8
	205	130	10	5	2	-	4	1	138	167	254	17	4	1	0,43	1,6	2,3	1,6
	200	146	70	6	4,5	-	4	1	171	167	250	11	4	1	0,43	1,6	2,3	1,6
	234	115	15	8	6	-	5	1,5	207	170	300	32	5	1,5	0,83	0,81	1,2	0,8
160	215	90	10	4,5	3	-	4	1	118	177	269	12	4	1	0,43	1,6	2,3	1,6
	222	145	11	6	4,5	-	4	1	150	178	274	17	4	1	0,43	1,6	2,3	1,6



8.5 Rodamientos apareados con una disposición espalda con espalda

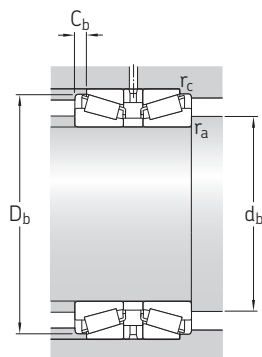
d 170 – 320 mm



Dimensiones principales			Capacidad de carga básica		Carga límite de fatiga	Velocidades nominales		Masa	Designación
d	D	T	dinámica C	estática C ₀	P _u	Velocidad de referencia	Velocidad límite		
mm			kN		kN	r. p. m.		kg	–
170	310	194	1 843	3 250	300	1 200	2 000	60	32234T194/DB
180	250	103	746	1 460	137	1 500	2 200	14,5	32936T103/DB
	280	138	1 360	2 320	220	1 400	2 200	29,5	32036T138 X/DB
	320	192	1 833	3 250	300	1 100	1 900	61	32236T192/DB
190	260	102	760	1 530	143	1 400	2 200	15	32938T102/DB
	340	136	1 308	2 000	190	1 100	1 800	44,5	30238T136/DB
200	360	288	2 229	4 000	360	1 000	1 700	105	32240T228/DB
220	340	164	1 637	3 350	300	1 000	1 700	51,5	32044T164 X/DB
	400	248	2 949	5 400	465	900	1 500	126	32244T248/DB
240	320	114	1 069	2 160	193	1 200	1 700	23,5	32948T114/DB
	360	164	1 695	3 550	315	950	1 600	54,5	32048T164 X/DB
260	400	189	2 127	4 400	380	850	1 400	79,5	32052T189 X/DB
280	380	170	1 629	3 350	285	950	1 400	47,5	32956T170/DB
320	480	220	2 852	6 200	500	700	1 100	128	32064T220 X/DB

8.5



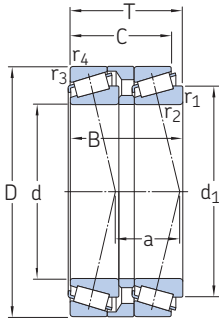


Dimensiones										Dimensiones de resaltes y radios de acuerdo					Factores de cálculo			
d	d ₁ ≈	C	l	b	K	t	r _{1,2} min.	r ₅ min.	a	d _b min.	D _b min.	C _b min.	r _a máx.	r _c máx.	e	Y ₁	Y ₂	Y ₀
mm										mm					-			
170	238	154	12	6	4,5	-	5	1,5	162	190	294	20	5	1,5	0,43	1,6	2,3	1,6
180	216	81	13	7,5	5	-	2,5	0,6	120	194	241	11	2,5	0,6	0,48	1,4	2,1	1,4
	230	106	10	4	3	-	3	1	128	196	267	16	3	1	0,43	1,6	2,3	1,6
	247	152	10	5	2	-	5	1,5	165	200	303	20	5	1,5	0,46	1,5	2,2	1,4
190	227	80	12	6,5	5	-	2,5	0,6	122	204	251	11	2,5	0,6	0,48	1,4	2,1	1,4
	254	108	16	9	4,5	-	5	1,5	142	210	318	14	5	1,5	0,43	1,6	2,3	1,6
200	274	244	80	13,5	8	-	4	1	245	218	340	22	4	1	0,4	1,7	2,5	1,6
220	280	126	12	6,4	5	-	4	1	156	238	326	19	4	1	0,43	1,6	2,3	1,6
	306	200	20	8	5	-	5	1,5	210	241	379	24	5	1,5	0,43	1,6	2,3	1,6
240	280	90	12	7	4,5	-	3	1	140	256	311	12	3	1	0,46	1,5	2,2	1,4
	300	126	12	6	4,5	-	4	1	167	259	346	19	4	1	0,46	1,5	2,2	1,4
260	328	145	15	9	6	-	5	1,5	183	281	383	22	5	1,5	0,43	1,6	2,3	1,6
280	329	139	43	20	10	-	3	1	191	297	368	15,5	3	1	0,43	1,6	2,3	1,6
320	399	168	20	10	6	-	5	1,5	226	342	461	26	4	5	0,46	1,5	2,2	1,4



8.6 Rodamientos apareados con una disposición en tándem

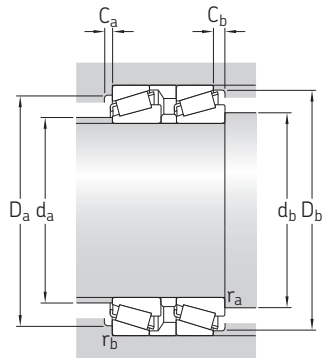
d 45 – 80 mm



Dimensiones principales			Capacidad de carga básica		Carga límite de fatiga	Velocidades nominales		Masa	Designación
d	D	T	C	C ₀	P _u	Velocidad de referencia	Velocidad límite		
mm			kN		kN	r. p. m.		kg	–
45	95	62	189	224	25,5	4 000	7 000	2,05	T7FC 045T62/DTC10
50	105	69	229	275	31,5	3 600	6 300	2,75	T7FC 050T69/DTC10
55	115	73	266	325	39	3 400	5 600	3,5	T7FC 055T73/DTC10
60	125	80	325	405	49	3 000	5 300	4,55	T7FC 060T80/DTC15
65	130	80	332	430	51	3 000	5 000	4,8	T7FC 065T80/DTC15
80	160	98	480	630	71	2 400	4 000	8,8	T7FC 080T98/DTC20

8.6



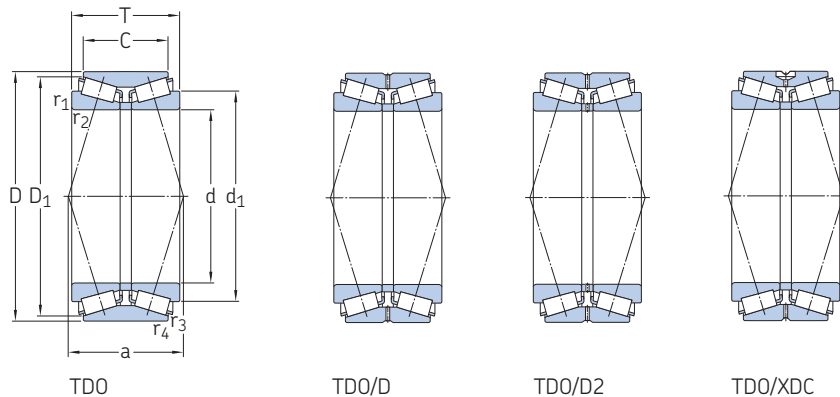


Dimensiones							Dimensiones de resaltes y radios de acuerdo									Factores de cálculo		
d	d_1 ≈	B	C	$r_{1,2}$ min.	$r_{3,4}$ min.	a	d_a máx.	d_b min.	D_a min.	D_a máx.	D_b min.	C_a min.	C_b min.	r_a máx.	r_b máx.	e	Y	Y_0
mm							mm									-		
45	73,4	59,5	53	2,5	2,5	33	54	56	71	85	91	3	9	2,5	2,5	0,88	0,68	0,4
50	81,3	66	59	3	3	37	60	62	78	94	100	4	10	3	3	0,88	0,68	0,4
55	89,5	70	62,5	3	3	39	66	68	86	104	109	4	10,5	3	3	0,88	0,68	0,4
60	97,2	76,5	69	3	3	43	72	73	94	113	119	4	11	3	3	0,83	0,72	0,4
65	102	76,5	69	3	3	43	77	78	98	118	124	4	11	3	3	0,88	0,68	0,4
80	125	94	84	3	3	53	94	94	121	148	152	5	14	3	3	0,88	0,68	0,4

8.7 Rodamientos de dos hileras de rodillos cónicos, diseño TDO

d 101,6 – 355,6 mm

4 – 14 pulg.



Dimensiones principales				Capacidad de carga básica		Carga límite de fatiga	Masa	Designación	Versión de diseño/ características
d	D	T	C	C dinámica	C ₀ estática	P _u	kg	–	–
mm/pulg.				kN		kN	kg	–	–
101,6 4	146,05 5.75	49,212 1.9375	38,94 1.5331	267	375	40,5	2,45	BT2B 332767 A	TDO/D
155 6.1024	200 7.874	66 2.5984	54 2.126	312	620	60	4,85	BT2B 328957	TDO/D
228,6 9	488,95 19.25	254 10	152,4 6	3 143	4 500	390	205	331945	TDO/D
254 10	422,275 16.625	173,038 6.8125	128,66 5.0654	2 393	4 050	355	87,5	BT2B 328615	TDO/D
	422,275 16.625	178,592 7.0312	139,7 5.5	2 393	4 050	355	97,5	BT2B 331782	TDO/D
260 10.2362	440 17.3228	144 5.6693	128 5.0394	1 994	3 450	305	86,5	617479 B	TDO/XDC
	480 18.8976	284 11.1811	220 8.6614	4 330	7 350	600	210	BT2B 328130	TDO
300 11.811	500 19.6851	203 7.9921	152 5.9843	2 992	5 100	425	140	BT2B 328383/HA1	TDO/D2
300,038 11.8125	422,275 16.625	174,625 6.875	136,525 5.375	2 177	4 750	400	71,5	BT2B 332504/HA2	TDO/XDC
317,5 12.5	447,675 17.625	180,975 7.125	146,05 5.75	2 521	5 400	440	84	BT2B 332516 A/HA1	TDO/XDC
330,2 13	482,6 19	177,8 7	127 5	1 293	5 000	415	100	BT2B 332845/HA2	TDO/D
333,375 13.125	469,9 18.5	190,5 7.5	152,4 6	2 642	5 700	465	98	331775 B	TDO/XDC
340 13.3858	460 18.1102	160 6.2992	128 5.0394	2 196	4 900	400	71	BT2B 332830	TDO/D
342,9 13.5	533,4 21	174,625 6.875	123,825 4.875	2 540	4 400	365	130	BT2B 332802 A	TDO/D
346,075 13.625	488,95 19.25	200,025 7.875	158,75 6.25	2 835	6 300	510	110	331981	TDO/D
355,6 14	444,5 17.5	136,525 5.375	111,125 4.375	1 353	3 650	300	46	BT2B 332505/HA2	TDO/XDC
	501,65 19.75	155,575 6.125	107,95 4.25	1 976	4 250	345	87	BT2B 332506/HA2	TDO/D

8.7



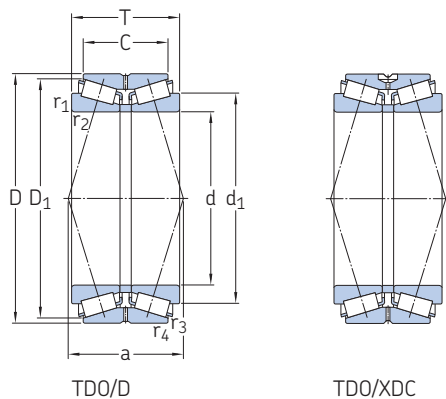
Dimensiones			Factores de cálculo							Datos comparativos ¹⁾		Factor axial
d	d ₁ ≈	D ₁ ≈	r _{1,2} min.	r _{3,4} min.	a	e	Y ₁	Y ₂	Y ₀	Capacidades de carga radial C _F	Capacidades de carga axial C _{Fa}	K
mm/pulg.	mm					–				kN		–
101,6 4	106	142	1,5	0,8	54	0,37	1,8	2,7	1,8	71	25,2	1,61
155 6.1024	161	189	1,5	0,6	75	0,35	1,9	2,9	1,8	83	28,9	1,66
228,6 9	400	456	6,4	1,5	326	0,94	0,72	1,07	0,7	780	726	0,62
254 10	331	400	6,8	1,5	153	0,33	2	3	2	585	193	1,76
	331	400	6,8	1,5	158	0,33	2	3	2	585	193	1,76
260 10.2362	341	406	5	1,5	156	0,37	1,8	2,7	1,8	490	179	1,56
	366	454	5	1,5	233	0,43	1,6	2,3	1,6	1 080	456	1,36
300 11.811	387	465	5	1,5	205	0,4	1,7	2,5	1,6	735	297	1,43
300,038 11.8125	357	403	6,4	1,5	162	0,33	2	3	2	540	176	1,73
317,5 12.5	376	428	3,5	1,5	170	0,33	2	3	2	620	204	1,74
330,2 13	401	454	3,3	1,5	184	0,4	1,7	2,5	1,6	585	225	1,49
333,375 13.125	398	452	6,4	1,5	180	0,33	2	3	2	655	217	1,73
340 13.3858	394	442	3	1	161	0,31	2,2	3,3	2,2	540	167	1,86
342,9 13.5	422	496	4,8	1,5	180	0,33	2	3	2	620	202	1,76
346,075 13.625	413	467	6,4	1,5	186	0,33	2	3	2	695	230	1,74
355,6 14	398	428	3,5	1,5	151	0,31	2,2	3,3	2,2	325	100	1,9
	431	481	6,4	1,5	197	0,44	1,5	2,3	1,4	480	207	1,33

¹⁾ Para obtener más información → Capacidades de carga comparativas para los rodamientos de dos hileras de rodillos cónicos, página 685

8.7 Rodamientos de dos hileras de rodillos cónicos, diseño TDO

d 360 – 431,8 mm

14.1732 – 17 pulg.



Dimensiones principales				Capacidad de carga básica		Carga límite de fatiga	Masa	Designación	Versión de diseño/ características
d	D	T	C	dinámica C	estática C ₀	P _u	kg	–	–
mm/pulg.				kN		kN	kg	–	–
360 14.1732	480 18.8976	160 6.2992	128 5.0394	2 211	5 000	405	73	BT2B 332831	TDO/D
368,249 14.498	523,875 20.625	214,312 8.4375	169,862 6.6875	3 380	7 500	585	140	BT2B 332603/HA1	TDO/D
368,3 14.5	596,9 23.5	203,2 8	133,35 5.25	3 270	5 850	465	188	BT2B 332754	TDO/XDC
371,475 14.625	501,65 19.75	155,575 6.125	107,95 4.25	1 976	4 250	345	76,5	331606 A	TDO/XDC
380 14.9606	520 20.4725	148 5.8268	112 4.4095	2 289	4 500	365	80	BT2B 328020	TDO/D
384,175 15.125	546,1 21.5	222,25 8.75	177,8 7	3 724	8 300	640	161	331197 A	TDO/D
406,4 16	539,75 21.25	142,875 5.625	101,6 4	1 817	4 400	345	82,5	BT2B 328389	TDO/XDC
415,925 16.375	590,55 23.25	244,475 9.625	193,675 7.625	4 175	9 650	720	205	331656	TDO/XDC
431,8 17	571,5 22.5	155,575 6.125	111,125 4.375	1 145	5 100	405	100	BT2B 332604/HA1	TDO/D
	571,5 22.5	192,088 7.5625	146,05 5.75	2 847	6 950	530	127	BT2B 332237 A/HA1	TDO/XDC

8.7



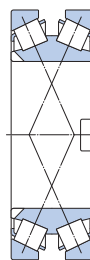
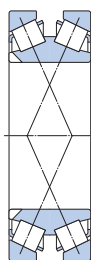
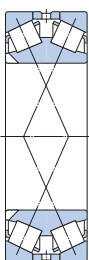
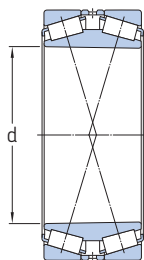
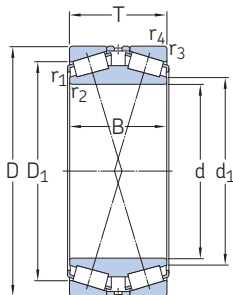
Dimensiones		Factores de cálculo								Datos comparativos ¹⁾		Factor axial
d	d ₁ ≈	D ₁ ≈	r _{1,2} min.	r _{3,4} min.	a	e	Y ₁	Y ₂	Y ₀	Capacidades de carga radial C _F	Capacidades de carga axial C _{Fa}	K
mm/pulg.	mm					–				kN		–
360 14.1732	414	462	3	1	169	0,33	2	3	2	540	175	1,77
368,249 14.498	438	499	6,4	1,5	196	0,33	2	3	2	830	273	1,76
368,3 14.5	469	552	9,7	2,3	220	0,4	1,7	2,5	1,6	800	330	1,41
371,475 14.625	431	481	6,4	1,5	198	0,44	1,5	2,3	1,4	480	207	1,33
380 14.9606	438	497	4	1,5	162	0,3	2,3	3,4	2,2	560	167	1,92
384,175 15.125	457	521	6,4	0,6	205	0,33	2	3	2	915	301	1,76
406,4 16	473	516	6,4	1,5	215	0,48	1,4	2,1	1,4	440	207	1,23
415,925 16.375	497	563	6,4	1,5	225	0,33	2	3	2	1 040	332	1,76
431,8 17	500	547	3,3	1,5	254	0,54	1,25	1,8	1,3	510	280	1,07
	500	550	6,4	1,5	234	0,44	1,5	2,3	1,4	695	301	1,33

¹⁾ Para obtener más información → Capacidades de carga comparativas para los rodamientos de dos hileras de rodillos cónicos, página 685

8.8 Rodamientos de dos hileras de rodillos cónicos, diseño TDI

d 203,2 – 343,052 mm

8 – 13.506 pulg.



TDI/Y2

TDIT/Y2

TDIS/N

TDIS/NY

TDIS/N2Y

Dimensiones principales			Capacidad de carga básica		Carga límite de fatiga	Masa	Designación	Versión de diseño/ características	
d	D	T	B	dinámica C	estática C ₀	P _u			
mm/pulg.				kN		kN	kg	–	–
203,2 8	368,3 14.5	158,75 6.25	152,4 6.25	1 985	3 350	305	75	BT2B 332683/HA1	TDI/WIY2
240 9.4488	480 18.8976	220 8.6614	200 7.874	3 615	5 500	465	183	BT2B 332931	TDI/WIY2
254 10	438,15 17.25	165,1 6.5	165,1 6.5	2 685	4 250	365	100	BT2B 332536/HA1	TDI/WIY2
300 11.811	440 17.3228	105 4.1339	105 4.1339	1 076	2 040	180	48,5	332168	TDIS/NY
300,038 11.8125	422,275 16.625	150,812 5.9375	150,812 5.9375	2 177	4 750	400	70	331951	TDI/GWIY2
303,212 11.9375	495,3 19.5	263,525 10.375	263,525 10.375	4 919	9 800	750	212	BT2B 332685/HA1	TDIT/Y2
305,033 12.0092	560 22.0473	199,263 7.874	200 7.874	1 677	5 300	430	205	BT2B 334087/HA3	TDIS/N2Y
	560 22.0473	200 7.845	200 7.874	1 677	5 300	430	200	332068	TDIS/N2Y
305,07 12.0106	500 19.6851	200 7.874	200 7.874	2 734	5 200	425	150	332169 A	TDIS/N
	500 22.0473	200 7.844	200 7.844	2 734	5 200	425	150	332169 AA	TDIS/NY
	560 19.6851	199,237 7.874	199,237 7.874	3 102	5 300	430	200	331617	TDIS/N2Y
317,5 12.5	422,275 16.625	128,588 5.0625	128,588 5.0625	1 785	4 150	345	51,5	BT2B 328699 G/HA1	TDI/GWIY2
333,375 13.125	469,9 18.5	166,688 6.5625	166,688 6.5625	2 642	5 700	465	92,5	BT2B 328695 A/HA1	TDIT/Y2
342,9 13.5	533,4 21	139,7 5.5	146,05 5.75	1 373	4 400	365	115	331713 A	TDI/WIY2
	533,4 21	139,7 5.5	146,05 5.75	1 373	4 400	365	115	331713 B	TDI/GWIY2
343,052 13.506	457,098 17.996	122,238 4.8125	122,238 4.8125	1 610	3 400	280	54	332240 A	TDI/GWIY2

8.8



Dimensiones		Factores de cálculo							Datos comparativos ¹⁾		Factor axial
d	d ₁ ≈	D ₁ ≈	r _{1,2} min.	r _{3,4} min.	e	Y ₁	Y ₂	Y ₀	Capacidades de carga radial C _F	axial C _{Fa}	K
mm/pulg.	mm				–				kN		
203,2 8	237	310	3,3	3,3	0,4	1,7	2,5	1,6	490	193	1,45
240 9.4488	284	377	2,5	5	0,72	0,94	1,4	0,9	900	634	0,82
254 10	295	380	3,3	6,4	0,35	1,9	2,9	1,8	670	233	1,63
300 11.811	340	377	4	4	0,88	0,77	1,15	0,8	260	224	0,67
300,038 11.8125	327	375	3,3	3,3	0,33	2	3	2	540	176	1,73
303,212 11.9375	338	417	3,3	6,4	0,33	2	3	2	1 220	403	1,76
305,033 12.0092	355	450	3,3	6,4	0,88	0,77	1,15	0,8	765	657	0,67
	369	446	3,3	6	0,88	0,77	1,15	0,8	765	657	0,67
305,07 12.0106	352	405	6,4	4,8	0,88	0,77	1,15	0,8	680	582	0,67
	352	405	6,4	4,8	0,88	0,77	1,15	0,8	680	582	0,67
	369	446	3,3	18	0,88	0,77	1,15	0,8	765	657	0,67
317,5 12.5	341	382	1,5	3,3	0,31	2,2	3,3	2,2	440	137	1,83
333,375 13.125	364	419	3,3	3,3	0,33	2	3	2	655	217	1,73
342,9 13.5	393	474	3,3	3,3	0,33	2	3	2	620	202	1,76
	393	474	3,3	3,3	0,33	2	3	2	620	202	1,76
343,052 13.506	369	410	1,5	3,3	0,48	1,4	2,1	1,4	390	184	1,24

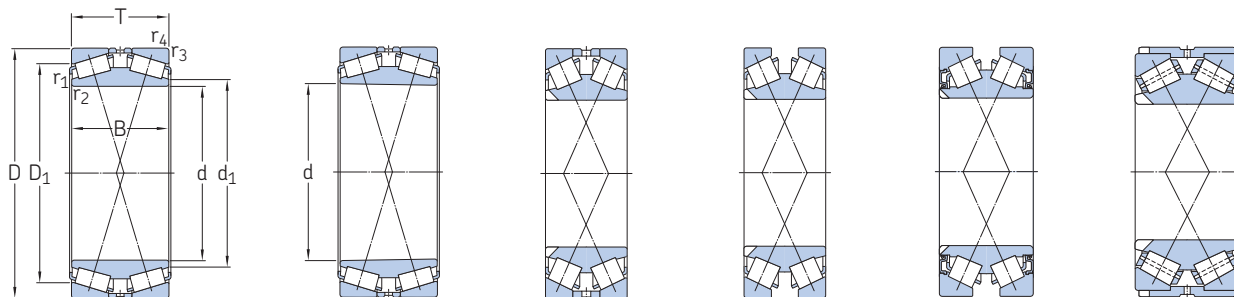
8.8



¹⁾ Para obtener más información → Capacidades de carga comparativas para los rodamientos de dos hileras de rodillos cónicos, página 685

8.8 Rodamientos de dos hilas de rodillos cónicos, diseño TDI

d 346,075 – 408,4 mm
13.625 – 16.0787 pulg.



TDI/Y2

TDIT/Y2

TDIS/N

TDIS/NY

TDIS/NVY

TDIS.2/N

Dimensiones principales

d	D	T	B	Capacidad de carga básica		Carga límite de fatiga	Masa	Designación	Versión de diseño/ características
				dinámica C	estática C ₀	P _u	kg		
mm/pulg.				kN		kN	kg	–	–
346,075 13.625	488,95 19.25	104,775 4.125	95,25 3.75	675	2 750	228	62	BT2B 332913/HB1	TDI/Y2
	488,95 19.25	174,625 6.875	174,625 6.875	2 835	6 300	510	110	331527 C	TDI/WIY2
	488,95 19.25	174,625 6.875	174,625 6.875	2 835	6 300	510	113	BT2B 328410 C/HA1	TDIT/Y2
360 14.1732	560 22.0473	160 6.2992	160 6.2992	2 556	4 650	390	140	BT2-8000/HA3	TDIS/N
368,3 14.5	523,875 20.625	185,738 7.3125	185,738 7.3125	3 380	7 500	585	133	BT2B 331836	TDI/Y2
	523,875 20.625	185,738 7.3125	185,738 7.3125	3 380	7 500	585	140	BT2B 332468 A/HA1	TDIT/Y2
380 14.9606	560 22.0473	200 7.874	200 7.874	1 617	6 550	520	165	BT2-8009/HA3	TDIS/NY
384,175 15.125	546,1 21.5	193,675 7.625	193,675 7.625	3 724	8 300	640	152	331158 A	TDI/GWIY2
	546,1 21.5	193,675 7.625	193,675 7.625	3 724	8 300	640	152	BT2B 331837	TDI/Y2
	546,1 21.5	193,675 7.625	193,675 7.625	3 724	8 300	640	166	BT2B 328580/HA1	TDIT/Y2
386 15.1969	574 22.5984	220 8.6614	220 8.6614	2 967	6 550	510	185	BT2-8010/HA3VA901	TDIS/NVY
390 15.3543	546,1 22.441	141,288 7.874	141,288 7.874	2 339	5 100	405	102	BT2B 328705/HA1	TDI/Y2
	570 21.5	200 5.5625	200 5.5625	2 967	6 550	510	170	BT2B 328896/HA3	TDIS/NY
	590 23.2284	200 7.874	200 7.874	2 967	6 550	510	200	BT2B 328934/HA3	TDIS.2/N
406,4 16	546,1 21.5	138,113 5.4375	138,113 5.4375	2 339	5 100	405	89	BT2B 331840 C/HA1	TDI/WIY2
408,4 16.0787	546,1 21.5	120 4.7244	98 3.8583	1 603	3 450	285	76,5	BT2B 328874/HA1	TDI/Y2
	546,1 21.5	150 5.9055	125 4.9213	1 963	4 750	375	99	BT2B 328466/HA1	TDI/Y2

8.8



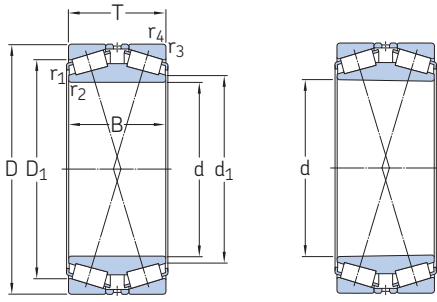
Dimensiones		Factores de cálculo							Datos comparativos ¹⁾		Factor axial
d	d ₁ ≈	D ₁ ≈	r _{1,2} min.	r _{3,4} min.	e	Y ₁	Y ₂	Y ₀	Capacidades de carga radial C _F	axial C _{Fa}	K
mm/pulg.	mm				–				kN		
346,075 13.625	391	429	1,5	6,4	0,5	1,35	2	1,3	300	148	1,17
	378	434	3,3	3,3	0,33	2	3	2	695	230	1,74
	378	434	3,3	3,3	0,33	2	3	2	695	230	1,74
360 14.1732	400	480	3	5	0,72	0,94	1,4	0,9	630	450	0,8
368,3 14.5	401	464	3,3	6,4	0,33	2	3	2	830	273	1,76
	401	464	3,3	6,4	0,33	2	3	2	830	273	1,76
380 14.9606	420	474	5	5	0,79	0,85	1,25	0,8	735	582	0,73
384,175 15.125	417	484	3,3	6,4	0,33	2	3	2	915	301	1,76
	417	484	3,3	6,4	0,33	2	3	2	915	301	1,76
	417	484	3,3	6,4	0,33	2	3	2	915	301	1,76
386 15.1969	416	498	3	5	0,83	0,81	1,2	0,8	735	599	0,71
390 15.3543	435	491	3,3	6,4	0,48	1,4	2,1	1,4	570	264	1,23
	426	475	5	5	0,83	0,81	1,2	0,8	735	599	0,71
	426	474	5	5	0,83	0,81	1,2	0,8	735	599	0,71
406,4 16	435	491	1,5	6,4	0,48	1,4	2,1	1,4	570	264	1,23
408,4 16.0787	442	480	1	3	0,88	0,77	1,15	0,8	390	329	0,68
	437	470	1,5	3,3	0,83	0,81	1,2	0,8	480	387	0,71

8.8

¹⁾ Para obtener más información → Capacidades de carga comparativas para los rodamientos de dos hileras de rodillos cónicos, página 685

8.8 Rodamientos de dos hileras de rodillos cónicos, diseño TDI

d 409,575 – 450 mm
16.125 – 17.7165 pulg.



TDI/Y2

TDIT/Y2

Dimensiones principales				Capacidad de carga básica		Carga límite de fatiga	Masa	Designación	Versión de diseño/ características
d	D	T	B	C	C ₀	P _u			
mm/pulg.				kN		kN	kg	–	–
409,575 16.125	546,1 21.5	161,925 6.375	161,925 6.375	2 669	6 550	500	110	331714 B	TDI/GWIY2
415,925 16.375	590,55 23.25	209,55 8.25	209,55 8.25	4 175	9 650	720	192	331445	TDI/GWIY2
	590,55 23.25	209,55 8.25	209,55 8.25	4 175	9 650	720	192	BT2B 328283/HA1	TDIT/Y2
430 16.9291	535 21.063	84 3.3071	84 3.3071	1 080	3 000	240	44,5	BT2B 334013/HA1	TDI/Y2
450 17.7165	595 23.4252	178 7.0079	178 7.0079	3 169	8 150	610	140	BT2B 328523/HA1	TDI/WIY2

8.8



Dimensiones		Factores de cálculo							Datos comparativos ¹⁾		Factor axial
d	d ₁ ≈	D ₁ ≈	r _{1,2} min.	r _{3,4} min.	e	Y ₁	Y ₂	Y ₀	Capacidades de carga radial C _F	axial C _{Fa}	K
mm/pulg.	mm				–				kN		
409,575 16.125	439	496	1,5	6,4	0,43	1,6	2,3	1,6	655	268	1,4
415,925 16.375	454	523	3,3	6,4	0,33	2	3	2	1 040	332	1,76
	455	523	3,3	6,4	0,33	2	3	2	1 040	332	1,76
430 16.9291	462	494	1	3	0,54	1,25	1,8	1,3	260	142	1,06
450 17.7165	488	540	3	6	0,33	2	3	2	780	256	1,76



¹⁾ Para obtener más información → Capacidades de carga comparativas para los rodamientos de dos hileras de rodillos cónicos, página 685



Rodamientos de rodillos a rótula



9 Rodamientos de rodillos a rótula

Diseños y versiones	775		
Rodamientos de diseños CC, CA y E	775		
Rodamientos sellados	776		
Rodamientos para aplicaciones vibratorias	778		
Rodamientos para aplicaciones de energía eólica	780		
Rodamientos personalizados	780		
Rodamientos para aplicaciones de velocidad elevada	780		
Datos de los rodamientos	781		
(Estándares de las dimensiones, tolerancias, juego interno, desalineación admisible)			
Cargas	784		
(Carga mínima, capacidad de carga axial, carga dinámica equivalente del rodamiento, carga estática equivalente del rodamiento)			
Límites de temperatura	785		
Velocidad admisible	785		
Consideraciones de diseño	786		
Espacio libre a ambos lados del rodamiento	786		
Resaltes para rodamientos sellados	786		
Rodamientos sobre manguitos	787		
Soportes para rodamientos adecuados	788		
Montaje	788		
Sistema de designación	790		
Tablas de productos			
9.1 Rodamientos de rodillos a rótula	792		
9.2 Rodamientos de rodillos a rótula sobre un manguito de fijación	824		
9.3 Rodamientos de rodillos a rótula sobre un manguito de desmontaje	832		
		Otros rodamientos de rodillos a rótula	
		Rodamientos con recubrimiento NoWear	1059



9 Rodamientos de rodillos a rótula

Más información

Conocimientos generales sobre rodamientos 17

Proceso de selección de rodamientos 59

Lubricación 109

Interfaces del rodamiento. 139

Tolerancias de los asientos para condiciones estándares 148

Selección del juego interno. 182

Sellado, montaje y desmontaje . . 193

Instrucciones de montaje para rodamientos individuales
→ skf.com/mount

Método de calado de rodamientos SKF Drive-up
→ skf.com/drive-up

Manual de mantenimiento de los rodamientos SKF

Los rodamientos de rodillos a rótula tienen dos hileras de rodillos simétricos, un camino de rodadura esférico común en el aro exterior y dos caminos de rodadura en el aro interior inclinados de manera tal que forman un ángulo respecto del eje del rodamiento (fig. 1). El punto central de la esfera del camino de rodadura en el aro exterior se encuentra en el eje del rodamiento.

Características de los rodamientos

- **Soportan desalineaciones**
Los rodamientos de rodillos a rótula son autoalineables como los rodamientos de bolas a rótula o los rodamientos CARB (fig. 2).
- **Gran capacidad de carga**
Los rodamientos de rodillos a rótula están diseñados para soportar tanto cargas radiales como cargas axiales elevadas en ambos sentidos.

- **Vida útil prolongada**
Los rodillos están fabricados con tolerancias dimensionales y geométricas tan ajustadas que son prácticamente idénticos en un conjunto de rodillos. Los rodillos simétricos se autoajustan (fig. 3), por lo que garantizan una distribución óptima de la carga a lo largo del rodillo y, junto con el perfil especial, evitan los picos de tensión en los extremos de los rodillos. (fig. 4).

- **Baja fricción**
Los rodillos autoguiados mantienen bajos los niveles de fricción y calor por fricción (fig. 5). Un anillo guía libre conduce los rodillos sin carga para que ingresen a la zona de carga en la posición óptima.

- **Resistentes**
Todos los rodamientos de rodillos a rótula SKF tienen jaulas de tipo ventana o espiga de gran resistencia.

Fig. 1

Rodamiento de rodillos a rótula

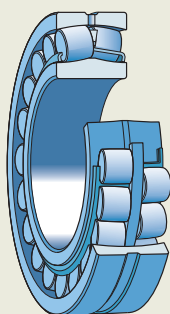
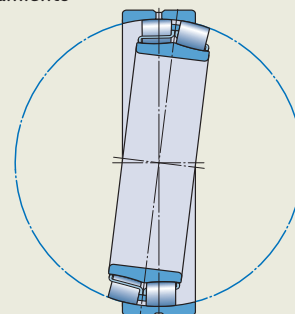


Fig. 2

Propiedad de autoalineación del rodamiento



Diseños y versiones Rodamientos de diseños CC, CA y E

Gama estándar SKF

La gama de rodamientos de rodillos a rótula SKF es la mayor variedad disponible del mercado. La gama estándar incluye:

- rodamientos de diseños CC, CA y E
- rodamientos sellados
- rodamientos para aplicaciones vibratorias
- rodamientos para aplicaciones de energía eólica

Todos los rodamientos de rodillos a rótula SKF son rodamientos SKF Explorer (página 7) y casi todos los rodamientos están disponibles con un agujero cónico. Según la serie de rodamientos, el agujero cónico tiene:

- una conicidad de 1:12 (sufijo de designación K)
- una conicidad de 1:30 (sufijo de designación K30)

Para tamaños y versiones que no figuran en las tablas de productos, comuníquese con SKF.

Rodamientos de diseño CC

- tienen dos jaulas estampadas de acero de tipo ventana, un aro interior sin pestañas y un anillo guía libre centrado respecto del aro interior (fig. 6)
- se indican en la tabla de productos mediante el sufijo de designación C o CC
- se indican en la tabla de productos mediante el sufijo de designación EC o ECC para los rodamientos de mayor tamaño y tienen un diseño interno optimizado para una mayor capacidad de carga

Rodamientos de diseño CA

- tienen una jaula mecanizada de latón de tipo espiga doble, un aro interior con una pestaña de retención en ambos lados y un anillo guía libre centrado respecto del aro interior (fig. 6)
- Las pestañas del aro interior están diseñadas para mantener los rodillos en su lugar cuando se gira el rodamiento durante las tareas de montaje o mantenimiento y

no están diseñadas para guiar los rodillos ni soportar cargas axiales.

- se indican en la tabla de productos mediante el sufijo de designación CA
- se indican en la tabla de productos mediante el sufijo de designación ECA para los rodamientos de mayor tamaño y tienen un diseño interno optimizado para una mayor capacidad de carga

Rodamientos de diseño E

- tienen dos jaulas estampadas de acero de tipo ventana, un aro interior sin pestañas y un anillo guía libre centrado respecto del aro interior ($d \leq 65$ mm) o respecto de las jaulas ($d > 65$ mm) (fig. 6)
- se indican en la tabla de productos mediante el sufijo de designación E
- tienen un diseño interno optimizado para una mayor capacidad de carga

Jaulas

Para obtener información sobre la idoneidad de las jaulas, consulte la sección *Jaulas*, página 187.

Fig. 3

Propiedad de autoajuste de los rodillos

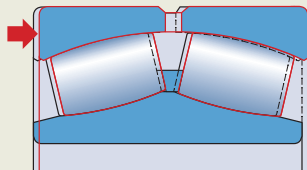


Fig. 4

Distribución de la carga a lo largo del rodillo

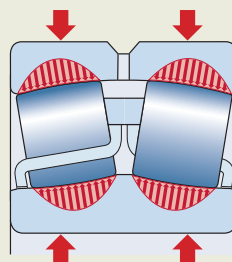


Fig. 5

Guiado óptimo de los rodillos

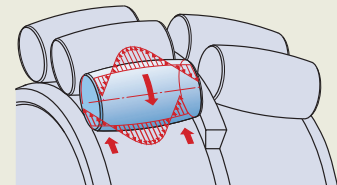
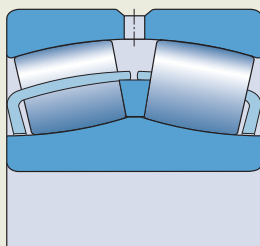
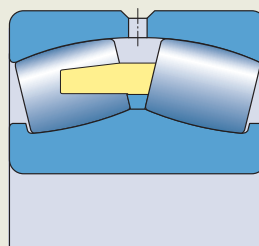


Fig. 6

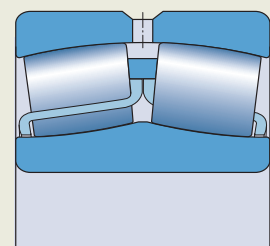
Rodamientos de diseño básico



Diseño CC



Diseño CA



Diseño E

Ranura anular y orificios de lubricación

- Los rodamientos de diseño CC y CA están disponibles con una ranura anular y tres orificios de lubricación en el aro exterior (sufijo de designación W33) o con tres orificios de lubricación en el aro exterior (sufijo de designación W20) (fig. 7).
- Los rodamientos de diseño E cuentan, de manera estándar, con una ranura anular y tres orificios de lubricación (fig. 6, página 775). Esta característica no está identificada en la designación del rodamiento (no tiene un sufijo de designación).

Rodamientos sellados

- tienen las mismas características y el mismo diseño interno que los rodamientos de rodillos a rótula abiertos
- están disponibles, como estándar, con un agujero cilíndrico
- se suministran con lubricación con grasa y no deben lavarse
- están equipados con una ranura anular y tres orificios de lubricación en el aro exterior, excepto los que tienen el sufijo de designación W
- están equipados con un sello rozante, en uno o en ambos lados, fabricado con uno de los siguientes materiales:
 - caucho de acrilonitrilo-butadieno (nitrile-butadiene rubber, NBR) reforzado con chapa de acero (sufijo de designación CS o RS)
 - caucho de acrilonitrilo-butadieno hidrogenado (hydrogenated nitrile butadiene rubber, HNBR) reforzado con chapa de acero (sufijo de designación CS5 o RS5)

- FKM reforzado con chapa de acero (sufijo de designación CS2)

Los sellos se instalan en un rebaje en el aro exterior y funcionan como sello contra el aro interior (fig. 8). En los rodamientos de mayor tamaño, los sellos se fijan con un aro de retención (fig. 9).

Los rodamientos sellados en ambos lados están lubricados de por vida y prácticamente no necesitan mantenimiento (*Vida útil de la grasa para rodamientos sellados*). Se rellenan con una de las siguientes grasas (tabla 1):

- Grasa SKF LGEP 2 (sufijo de designación VT143) como estándar
- Grasa SKF LGHB 2 (sufijo de designación GEM9) o grasa LGWM 2 (sufijo de designación GLE) a pedido

Para obtener más información sobre grasas, consulte la sección *Selección de una grasa SKF adecuada*, página 116.

Vida útil de la grasa para rodamientos sellados

La vida útil de la grasa para rodamientos sellados se presenta como L_{10} , es decir, el período al final del cual el 90% de los rodamientos siguen lubricados de manera confiable, y depende de la carga, de la temperatura de funcionamiento y del valor de velocidad. Se puede obtener para rodamientos con grasa SKF LGEP 2 estándar (sufijo de designación VT143) de:

- **diagrama 1**, para carga ligera ($P \leq 0,067 C$)
- **diagrama 2, página 778**, para carga normal ($P \leq 0,125 C$)

La vida útil de la grasa corresponde a las siguientes condiciones de funcionamiento:

- presencia de un eje horizontal;
- giro del aro interior;
- temperatura de funcionamiento dentro de la zona verde de temperatura de la grasa (tabla 1);
- presencia de una máquina fija;
- bajos niveles de vibración.
- relación de carga $F_a/F_r \leq e$ (tabla de productos, página 792)
- velocidad de giro inferior a la velocidad límite (tabla de productos) e inferior a los límites que se indican en la tabla 2, página 778

Para otras condiciones de funcionamiento, la vida útil de la grasa puede calcularse multiplicando el intervalo de relubricación de los rodamientos abiertos (*Cálculo del intervalo de relubricación para grasa*, página 111) por un factor de 2,7.

Relubricación de rodamientos sellados

Cuando la vida útil requerida es mayor que la vida útil de la grasa, los rodamientos pueden requerir relubricación. La cantidad de grasa adecuada para relubricar los rodamientos sellados puede calcularse mediante la siguiente fórmula:

$$G_p = 0,0015 D B$$

donde

- G_p = cantidad de grasa [g]
- D = diámetro exterior del rodamiento [mm]
- B = ancho del rodamiento [mm]

Fig. 7

Ranura anular y orificios de lubricación

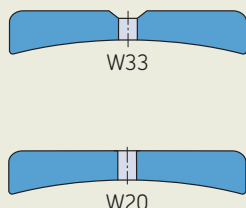


Fig. 8

Sellos instalados en el rebaje del aro exterior

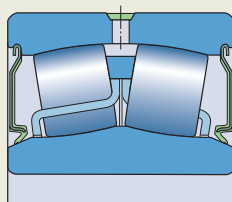
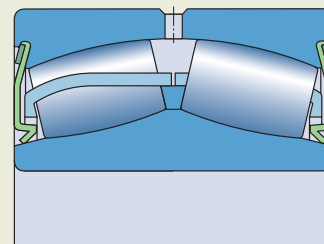


Fig. 9

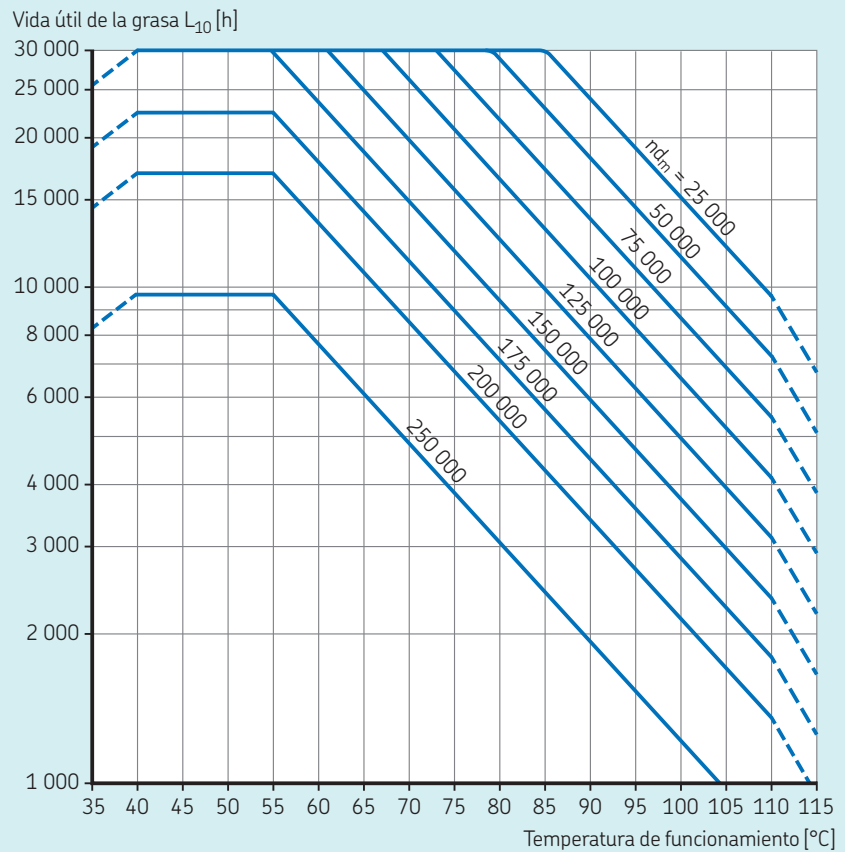
Sellos fijados con un aro de retención



La grasa debe aplicarse lentamente a través de los orificios de lubricación en el aro exterior, preferentemente mientras el rodamiento gira, a fin de evitar dañar los sellos. SKF recomienda relubricar el rodamiento con la misma grasa con la que se realizó el llenado inicial.

Diagrama 1

Vida útil de la grasa para los rodamientos de rodillos a rótula sellados con sufijo de designación VT143, donde $P \leq 0,067 C$



⚠ AVISO

¡Los sellos fabricados con caucho fluorado (FKM) expuestos a una llama directa o temperaturas superiores a 300 °C (570 °F) representan un peligro para la salud y el medioambiente! Son peligrosos incluso después de haberse enfriado.

Lea y respete las medidas de seguridad que figuran en la **página 197**.

Tabla 1

Especificaciones técnicas de las grasas SKF para los rodamientos de rodillos a rótula sellados

Sufijo de designación	Grasa	Rango de temperaturas ¹⁾							Espesante	Tipo de aceite base	Grado NLGI	Viscosidad del aceite base [mm ² /s]	
		-50	0	50	100	150	200	250				a 40 °C (105 °F)	a 100 °C (210 °F)
VT143	LGEP 2								Jabón de litio	Mineral	2	200	16
GEM9	LGHB 2								Complejo de sulfonato de calcio	Mineral	2	400	26,5
GLE	LGWM 2								Complejo de sulfonato de calcio	Mineral/sintético	2	80	8,6

-60 30 120 210 300 390 480 °F

¹⁾ Consulte el concepto del semáforo de SKF (página 117)

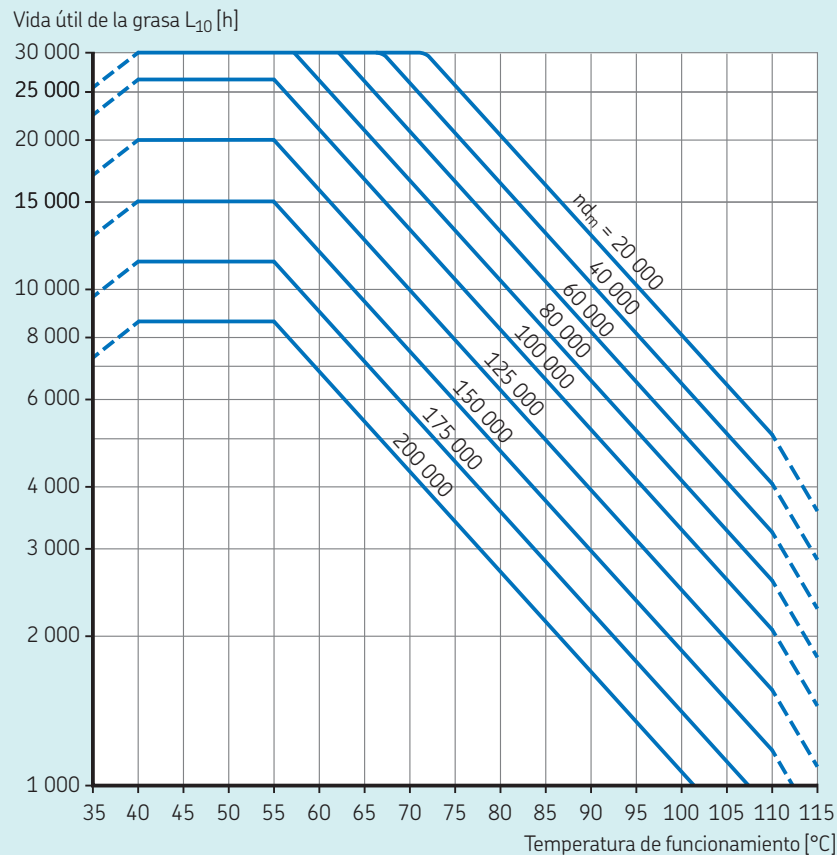
Rodamientos para aplicaciones vibratorias

- están disponibles en la serie 223
 - están disponibles con agujero cilíndrico o cónico
 - tienen, como estándar, un juego radial interno C4
 - están equipados con una ranura anular y tres orificios de lubricación en el aro exterior
 - están disponibles con un agujero cilíndrico recubierto de PTFE (sufijo de designación VA406), que evita la corrosión por contacto entre el eje y el agujero del rodamiento, para dilatación térmica del eje en posiciones del rodamiento libre que presentan carga giratoria sobre el aro exterior.
- Por lo tanto, los ejes no requieren tratamientos térmicos ni recubrimientos especiales.
- se fabrican con uno de los siguientes diseños (fig. 10):
 - Los rodamientos E/VA405 tienen dos jaulas estampadas de acero de tipo ventana con superficie cementada, un aro interior sin pestañas y un anillo guía centrado respecto del aro interior o de las jaulas.
 - Los rodamientos EJA/VA405 y CCJA/W33VA405 cuentan con dos jaulas estampadas de acero de tipo ventana, con superficie cementada de acero, un aro interior sin pestañas y un anillo guía centrado respecto del camino de rodadura en el aro exterior.



Diagrama 2

Vida útil de la grasa para los rodamientos de rodillos a rótula sellados con sufijo de designación VT143, donde $P \leq 0,125 C$



n = velocidad de giro [r. p. m.]
 d_m = diámetro medio del rodamiento [mm]
 $= 0,5 (d + D)$

Tabla 2

Límites de velocidad para cálculos de vida útil de la grasa para rodamientos de rodillos a rótula sellados

Series de rodamientos	Valor máximo de nd_m	
	Cargas ligeras ($P \leq 0,067 C$)	Carga normal ($P \leq 0,125 C$)
–	mm/min	
222, 239	250 000	200 000
223, 230, 231, 232, 240	250 000	150 000
241	150 000	80 000

Aceleración

Las aplicaciones vibratorias inducen las aceleraciones de los rodillos y las jaulas en los rodamientos. Esto implica ciertas exigencias adicionales para el diseño del rodamiento. Los rodamientos de rodillos a rótula SKF para aplicaciones vibratorias pueden soportar aceleraciones considerablemente mayores que los rodamientos estándares correspondientes. La aceleración admisible depende del lubricante y del modo de aceleración.

• Modo 1

El rodamiento se somete a una carga giratoria sobre el aro exterior, en combinación con un campo de aceleración giratorio o un campo de aceleración angular inducido internamente como resultado de las variaciones rápidas de velocidad. Estas aceleraciones hacen que los rodillos sin carga generen cargas cíclicas en las jaulas. Ejemplos: las cribas vibratorias (**fig. 11**), los excitadores, los engranajes planetarios y las disposiciones generales que se someten a arranques rápidos o a variaciones rápidas de velocidad.

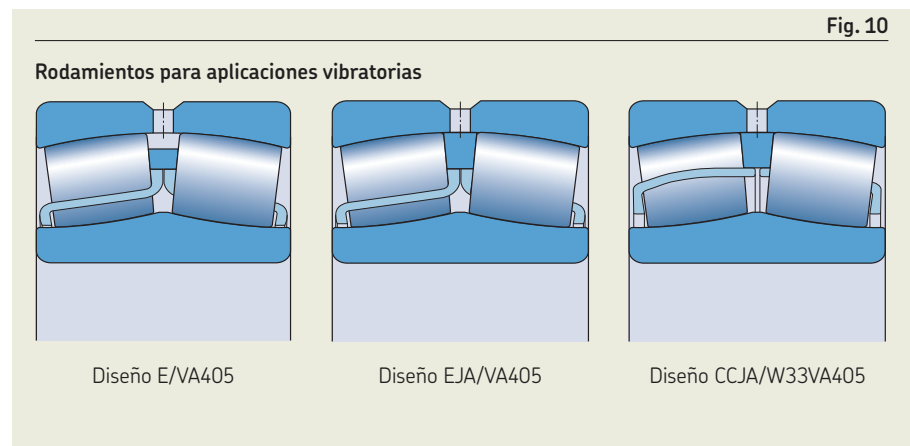
• Modo 2

El rodamiento se somete a cargas de impacto que generan una aceleración lineal en un sentido radial constante, lo que hace que los rodillos sin carga “martilleen” los alvéolos de la jaula. Ejemplo: la aceleración que se genera cuando las ruedas de los vehículos ferroviarios pasan sobre las juntas de los rieles (**fig. 12**).

Las apisonadoras, en las que los rodillos vibran sobre una superficie relativamente dura, se someten a una combinación de aceleración de modo 1 y 2. Los valores de las aceleraciones admisibles se indican en la **tabla de productos, página 792**, y corresponden a los rodamientos lubricados con aceite. Los valores se expresan en múltiplos de g, en donde g es la aceleración de la gravedad ($g = 9,81 \text{ m/s}^2$).

Soluciones de sistemas para cribas vibratorias

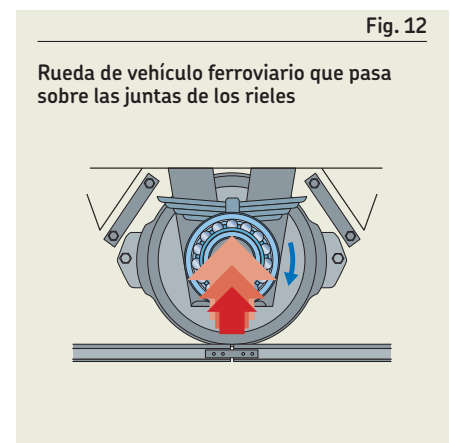
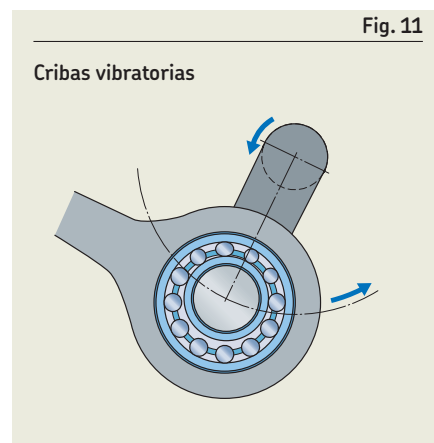
Además de los rodamientos individuales para las cribas vibratorias, SKF ha desarrollado disposiciones de rodamientos y soluciones de detección de fallas que pueden mejorar el rendimiento, reducir el mantenimiento y monitorear la condición de la máquina en el equipo vibratorio.



⚠ AVISO

¡Los recubrimientos de PTFE expuestos a llamas directas o temperaturas superiores a 300 °C (570 °F) constituyen un riesgo para la salud y el medioambiente! Son peligrosos incluso después de haberse enfriado.

Lea y respete las medidas de seguridad que figuran en la **página 197**.



Rodamientos para aplicaciones de energía eólica

- están disponibles en la serie 240, a partir de $d \geq 530$ mm
- están diseñados específicamente para ejes principales de turbinas eólicas
- tienen una geometría interna optimizada con rodillos de gran diámetro y mayor ángulo de contacto para una mayor capacidad de carga axial (**fig. 13**)
- tienen una jaula de fundición guiada por rodillos para mayor resistencia
- no tienen anillo guía
- tienen una ranura de lubricación amplia en el aro exterior y seis orificios de lubricación
- se indican en la **tabla de productos, página 792**, mediante el sufijo de designación BC

Rodamientos personalizados

SKF puede fabricar rodamientos personalizados con el fin de satisfacer los requisitos de aplicaciones en las que los rodamientos están sometidos a condiciones de funcionamiento únicas. Por ejemplo, rodamientos para:

- prensas de impresión, papeleras o sistemas de aplicación de recubrimientos de alta precisión
- aplicaciones en condiciones de funcionamiento muy exigentes, p. ej., máquinas de colada continua
- rodamientos para aplicaciones de velocidad elevada
- montaje con un ajuste flojo en los cuellos de los cilindros
- vehículos ferroviarios.

Rodamientos para aplicaciones de velocidad elevada

- tienen velocidades límite un 50% mayores que los rodamientos estándares
- están disponibles en las series 223, 232, 240 y 241 en una versión especial
- se identifican con el sufijo de designación VA991
- abordan una necesidad del mercado de cajas de engranajes en el sector de multimegavatios

Para obtener más información sobre los rodamientos de rodillos a rótula para aplicaciones específicas, comuníquese con SKF.

Fig. 13

Rodamiento para eje principal de turbina eólica

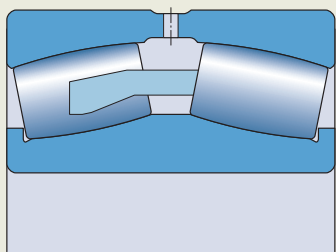


Fig. 14

Flexión giratoria del eje

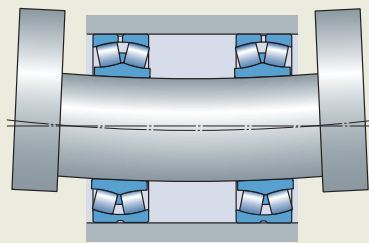


Tabla 3

Tolerancias de ancho para los rodamientos de rodillos a rótula SKF Explorer

Diámetro del agujero d		Tolerancias de ancho	
$>$	\leq	$t_{\Delta B_s}$ U	L
mm		μm	
18	80	0	-60
80	250	0	-80
250	300	0	-100

Tabla 6

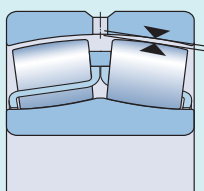
Desalineación angular admisible

Series de rodamientos Tamaños	Desalineación angular admisible
-	°
Serie 213	2
Serie 222 Tamaños <52 Tamaños ≥ 52	2 1,5
Serie 223	3
Serie 230 Tamaños <56 Tamaños ≥ 56	2 2,5
Serie 231 Tamaños <60 Tamaños ≥ 60	2 3
Serie 232 Tamaños <52 Tamaños ≥ 52	2,5 3,5
Serie 238	1,5
Serie 239	1,5
Serie 240	2
Serie 241 Tamaños <64 Tamaños ≥ 64	2,5 3,5
Serie 248	1,5
Serie 249	2,5

Datos de los rodamientos

Estándares de las dimensiones	Dimensiones principales: Norma ISO 15, excepto el ancho de los rodamientos sellados con un prefijo de designación BS2
Tolerancias Para obtener más información → página 35	Normal Tolerancia geométrica P5 a pedido (sufijo de designación C08) A excepción de los siguientes: <ul style="list-style-type: none"> • Rodamientos con $d \leq 300$ mm: <ul style="list-style-type: none"> – tolerancia de ancho, al menos, un 50% más ajustada que lo establecido por la norma ISO (tabla 3) – tolerancia geométrica P5 • Rodamientos para aplicaciones vibratorias: <ul style="list-style-type: none"> – diámetro del agujero P5 – diámetro exterior P6 Valores: ISO 492 (tabla 2, página 38 a tabla 4, página 40)
Juego interno Para obtener más información → página 182	Normal, C3 Compruebe la disponibilidad de las clases de juego C2, C4 o C5. Rodamientos para aplicaciones vibratorias: C4 Valores: <ul style="list-style-type: none"> • agujero cilíndrico (tabla 4, página 782) • agujero cónico (tabla 5, página 783) Los valores cumplen con la norma ISO 5753-1 (en la medida en que se hayan estandarizado) y corresponden a los rodamientos antes de montar y sin carga.
Desalineación admisible	<ul style="list-style-type: none"> • Valores orientativos para cargas de ligeras a normales ($P \leq 0,1 C$) y una posición constante de desalineación con respecto al aro exterior: tabla 6 El uso completo de estos valores depende del diseño de la disposición de rodamientos, los resaltes del rodamiento en el soporte, entre otros. • Cuando la posición de desalineación no es constante con respecto al aro exterior, puede ocurrir un deslizamiento adicional en el rodamiento, lo que puede limitar la desalineación a unas décimas de grado. Algunos ejemplos son los siguientes: <ul style="list-style-type: none"> – cribas vibratorias con un desequilibrio giratorio y una consecuente flexión giratoria del eje (fig. 14); – cilindros de compensación de flexión en máquinas papeleras en las que el eje fijo no está recto • Para evitar efectos perjudiciales en el rendimiento de sellado, la desalineación de los rodamientos sellados no debe superar los $0,5^\circ$.

Juego radial interno de los rodamientos de rodillos a rótula con un agujero cilíndrico

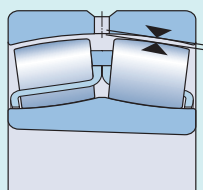


Diámetro del agujero		Juego radial interno									
d		C2		Normal		C3		C4		C5	
>	≤	mín.	máx.	mín.	máx.	mín.	máx.	mín.	máx.	mín.	máx.
mm		μm									
18	24	10	20	20	35	35	45	45	60	60	75
24	30	15	25	25	40	40	55	55	75	75	95
30	40	15	30	30	45	45	60	60	80	80	100
40	50	20	35	35	55	55	75	75	100	100	125
50	65	20	40	40	65	65	90	90	120	120	150
65	80	30	50	50	80	80	110	110	145	145	185
80	100	35	60	60	100	100	135	135	180	180	225
100	100	40	75	75	120	120	160	160	210	210	260
120	140	50	95	95	145	145	190	190	240	240	300
140	160	60	110	110	170	170	220	220	280	280	350
160	180	65	120	120	180	180	240	240	310	310	390
180	200	70	130	130	200	200	260	260	340	340	430
200	225	80	140	140	220	220	290	290	380	380	470
225	250	90	150	150	240	240	320	320	420	420	520
250	280	100	170	170	260	260	350	350	460	460	570
280	315	110	190	190	280	280	370	370	500	500	630
315	355	120	200	200	310	310	410	410	550	550	690
355	400	130	220	220	340	340	450	450	600	600	750
400	450	140	240	240	370	370	500	500	660	660	820
450	500	140	260	260	410	410	550	550	720	720	900
500	560	150	280	280	440	440	600	600	780	780	1 000
560	630	170	310	310	480	480	650	650	850	850	1 100
630	710	190	350	350	530	530	700	700	920	920	1 190
710	800	210	390	390	580	580	770	770	1 010	1 010	1 300
800	900	230	430	430	650	650	860	860	1 120	1 120	1 440
900	1 000	260	480	480	710	710	930	930	1 220	1 220	1 570
1 000	1 120	290	530	530	780	780	1 020	1 020	1 330	1 330	1 720
1 120	1 250	320	580	580	860	860	1 120	1 120	1 460	1 460	1 870
1 250	1 400	350	640	640	950	950	1 240	1 240	1 620	1 620	2 060
1 400	1 600	400	720	720	1 060	1 060	1 380	1 380	1 800	1 800	2 300
1 600	1 800	450	810	810	1 180	1 180	1 550	1 550	2 000	2 000	2 550



Tabla 5


Juego radial interno de los rodamientos de rodillos a r tula con un agujero c nico



Di�metro del agujero		Juego radial interno										
d	>	≤	C2 m�n.	m�x.	Normal m�n.	m�x.	C3 m�n.	m�x.	C4 m�n.	m�x.	C5 m�n.	m�x.
mm			�m									
24	30		20	30	30	40	40	55	55	75	–	–
30	40		25	35	35	50	50	65	65	85	85	105
40	50		30	45	45	60	60	80	80	100	100	130
50	65		40	55	55	75	75	95	95	120	120	160
65	80		50	70	70	95	95	120	120	150	150	200
80	100		55	80	80	110	110	140	140	180	180	230
100	120		65	100	100	135	135	170	170	220	220	280
120	140		80	120	120	160	160	200	200	260	260	330
140	160		90	130	130	180	180	230	230	300	300	380
160	180		100	140	140	200	200	260	260	340	340	430
180	200		110	160	160	220	220	290	290	370	370	470
200	225		120	180	180	250	250	320	320	410	410	520
225	250		140	200	200	270	270	350	350	450	450	570
250	280		150	220	220	300	300	390	390	490	490	620
280	315		170	240	240	330	330	430	430	540	540	680
315	355		190	270	270	360	360	470	470	590	590	740
355	400		210	300	300	400	400	520	520	650	650	820
400	450		230	330	330	440	440	570	570	720	720	910
450	500		260	370	370	490	490	630	630	790	790	1 000
500	560		290	410	410	540	540	680	680	870	870	1 100
560	630		320	460	460	600	600	760	760	980	980	1 230
630	710		350	510	510	670	670	850	850	1 090	1 090	1 360
710	800		390	570	570	750	750	960	960	1 220	1 220	1 500
800	900		440	640	640	840	840	1 070	1 070	1 370	1 370	1 690
900	1 000		490	710	710	930	930	1 190	1 190	1 520	1 520	1 860
1 000	1 120		530	770	770	1 030	1 030	1 300	1 300	1 670	1 670	2 050
1 120	1 250		570	830	830	1 120	1 120	1 420	1 420	1 830	1 830	2 250
1 250	1 400		620	910	910	1 230	1 230	1 560	1 560	2 000	2 000	2 450
1 400	1 600		680	1 000	1 000	1 350	1 350	1 720	1 720	2 200	2 200	2 700
1 600	1 800		750	1 110	1 110	1 500	1 500	1 920	1 920	2 400	2 400	2 950



Cargas

<p>Carga mínima</p> <p>Para obtener más información → página 106</p>	<p>$P_m = 0,01 C_0$</p> <p>Rodamientos lubricados con aceite:</p> <p>$n/n_r \leq 0,3 \rightarrow P_m = 0,003 C_0$</p> <p>$0,3 < n/n_r \leq 2 \rightarrow P_m = 0,003 C_0 \left(1 + 2 \sqrt{\frac{n}{n_r} - 0,3}\right)$</p>
<p>Capacidad de carga axial</p>	<p>Los rodamientos de rodillos a rótula SKF son capaces de soportar cargas axiales e, incluso, cargas puramente axiales.</p> <p>Rodamientos correctamente montados sobre un manguito de fijación sobre ejes planos sin un resalte fijo:</p> <p>$F_{ap} = 0,003 B d$</p>
<p>Carga dinámica equivalente del rodamiento</p> <p>Para obtener más información → página 91</p>	<p>$F_a/F_r \leq e \rightarrow P = F_r + Y_1 F_a$</p> <p>$F_a/F_r > e \rightarrow P = 0,67 F_r + Y_2 F_a$</p>
<p>Carga estática equivalente del rodamiento</p> <p>Para obtener más información → página 105</p>	<p>$P_0 = F_r + Y_0 F_a$</p>
<p>9</p> 	<p>Símbolos</p> <p>B ancho del rodamiento [mm]</p> <p>C_0 capacidad de carga estática básica [kN] (tabla de productos, página 792)</p> <p>d diámetro del agujero del rodamiento [mm]</p> <p>e factor de cálculo (tabla de productos)</p> <p>F_a carga axial [kN]</p> <p>F_{ap} carga axial máxima admisible [kN]</p> <p>F_r carga radial [kN]</p> <p>P carga dinámica equivalente del rodamiento [kN]</p> <p>P_0 carga estática equivalente del rodamiento [kN]</p> <p>P_m carga mínima equivalente [kN]</p> <p>n velocidad de giro [r. p. m.]</p> <p>n_r velocidad de referencia [r. p. m.] (tabla de productos)</p> <p>Y_0, Y_1, Y_2 factores de cálculo (tabla de productos)</p>

Límites de temperatura

La temperatura de funcionamiento admisible para los rodamientos de rodillos a rótula puede estar limitada por lo siguiente:

- la estabilidad dimensional de los aros del rodamiento;
- los sellos;
- el lubricante.

En los casos en que se prevean temperaturas fuera del rango admisible, comuníquese con SKF.

Aros de los rodamientos

Los rodamientos de rodillos a rótula SKF se someten a un tratamiento térmico especial. Los rodamientos están estabilizados térmicamente a temperaturas de hasta, al menos, 200 °C (390 °F).

Sellos

La temperatura de funcionamiento admisible de los sellos varía según el material del sello:

- NBR: de -40 a +90 °C (de -40 a +195 °F)
- Se pueden soportar temperaturas de hasta 120 °C (250 °F) durante períodos breves.
- HNBR: de -40 a +150 °C (de -40 a +300 °F)
- FKM: de -30 a +200 °C (de -20 a +390 °F)

Por lo general, los picos de temperatura se dan en el labio del sello.

Lubricantes

Los límites de temperatura de las grasas utilizadas en los rodamientos de rodillos a rótula SKF sellados se indican en la **tabla 1, página 777**. Para conocer los límites de temperatura de otras grasas SKF, consulte la sección *Selección de una grasa SKF adecuada*, **página 116**.

Cuando se utilicen lubricantes no suministrados por SKF, los límites de temperatura deben evaluarse según el concepto del semáforo de SKF (**página 117**).

Velocidad admisible

Las velocidades nominales de la **tabla de productos** indican:

- la **velocidad de referencia**, que permite realizar una rápida evaluación de la capacidad de velocidad desde un marco térmico de referencia
- la **velocidad límite**, que es un límite mecánico que no debe superarse a menos que el diseño del rodamiento y la aplicación estén adaptados para velocidades más altas

Para obtener más información, consulte *Temperatura y velocidad de funcionamiento*, **página 130**.



Consideraciones de diseño

Espacio libre a ambos lados del rodamiento

Para evitar la interferencia entre las piezas giratorias del rodamiento y las piezas fijas de la máquina, se debe proporcionar un espacio libre (C_a) tal como se indica en la **fig. 15**. El ancho necesario del espacio libre depende de lo siguiente:

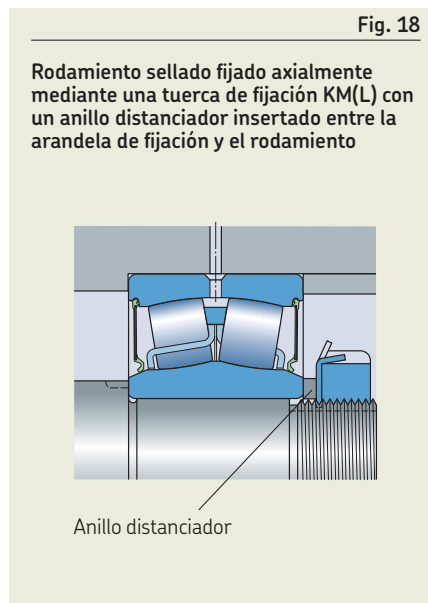
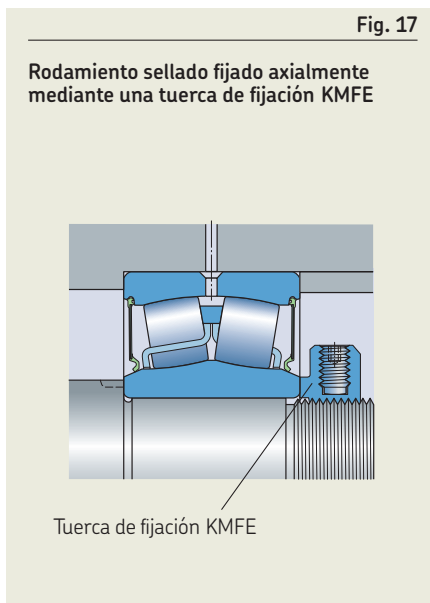
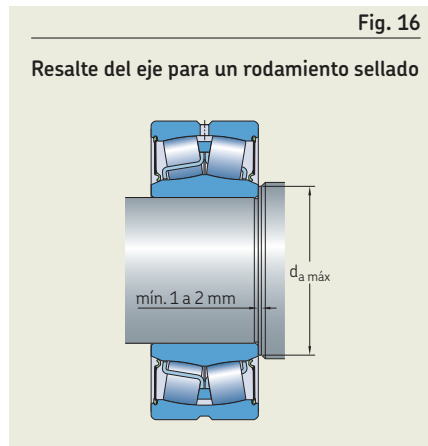
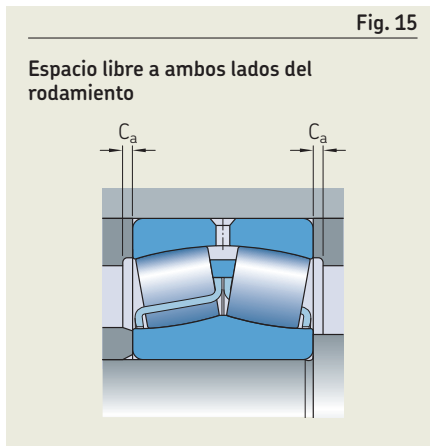
- la desalineación real;
- los requisitos de espacio del lubricante

El espacio libre requerido debe corresponder, al menos, a 20 veces el valor mínimo del juego radial interno en el rodamiento antes de montar:

- con un agujero cilíndrico (**tabla 4, página 782**)
- con un agujero cónico (**tabla 5, página 783**)

Resaltes para rodamientos sellados

El diámetro del resalte del eje no debe superar el valor $d_{a\text{ máx.}}$ (**tabla de productos, página 792**), ciertamente en el espacio de 1 a 2 mm más cercano al rodamiento, para evitar interferencias con el sello (**fig. 16**). Si los rodamientos deben fijarse axialmente sobre el eje mediante una tuerca de fijación, SKF recomienda utilizar una tuerca de fijación KMFE (**fig. 17**) o montar un anillo distanciador (**fig. 18**) entre el rodamiento y la arandela de fijación para evitar interferencias con el sello.



Rodamientos sobre manguitos

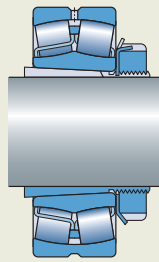
Los rodamientos de rodillos a rótula con un agujero cónico pueden montarse con:

- un manguito de fijación sobre ejes planos o escalonados (**fig. 19**)
 - Los manguitos de fijación de SKF se entregan completos con un dispositivo de fijación.
 - Utilice conjuntos adecuados de manguitos de fijación SKF para rodamientos sellados (**fig. 20**) para evitar que el dispositivo de fijación interfiera con el sello (**tabla de productos, página 824**). O bien, se puede insertar un anillo distanciador entre el rodamiento y la arandela de fijación.
- un manguito de desmontaje sobre ejes escalonados (**fig. 21**)

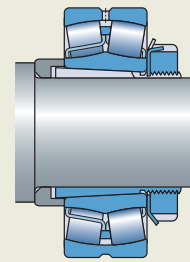
Para obtener más información sobre manguitos, consulte *Manguitos de fijación*, **página 1065**, y *Manguitos de desmontaje*, **página 1087**.

Fig. 19

Rodamiento con agujero cónico montado con un manguito de fijación



En un eje plano



En un eje escalonado

Fig. 20

Conjunto de manguitos de fijación SKF para los rodamientos sellados

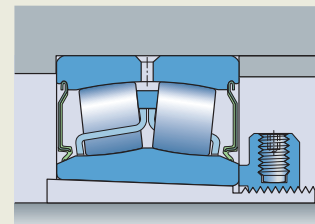
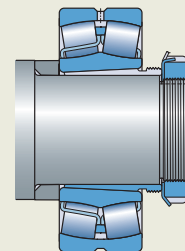


Fig. 21

Rodamiento con agujero cónico montado en un eje escalonado con un manguito de desmontaje



Soportes para rodamientos adecuados

La combinación de un rodamiento de rodillos a rótula, el manguito correspondiente (en caso de que sea necesario) y el soporte del rodamiento SKF correspondiente constituye una solución rentable, intercambiable y confiable que satisface las exigencias de mantenimiento sencillo.

La gama completa de soportes para rodamientos SKF se presenta en línea en skf.com/housings.

Montaje

Los aros y el conjunto de rodillos de los rodamientos de rodillos a rótula se pueden desplazar axialmente respecto de su posición normal, durante su manipulación. Esto es especialmente probable cuando se montan los rodamientos con el eje o el soporte en posición vertical:

- El conjunto de rodillos, junto con el aro interior o exterior, se desplazarán hacia abajo hasta que no haya más juego.
- Cuando los aros del rodamiento se dilaten o se contraigan como consecuencia de un ajuste de interferencia, es probable que se genere una precarga.

9

Por consiguiente, siempre que sea posible:

- Monte los rodamientos de rodillos a rótula con el eje o el soporte en posición horizontal.
- Gire el aro interior o exterior para alinear los rodillos durante el montaje.
Si esto no es posible, utilice una herramienta de manipulación de rodamientos u otro dispositivo para conservar la disposición central de los componentes del rodamiento.

Montaje de rodamientos sellados

SKF no recomienda calentar los rodamientos de rodillos a rótula sellados a temperaturas superiores a 80 °C (175 °F) durante el proceso de montaje. Sin embargo, si es necesario elevar la temperatura, asegúrese de que esta no exceda los valores admisibles de temperatura del sello o la grasa, el que sea menor.

Montaje de rodamientos con agujero cónico

Los rodamientos con agujero cónico se montan con un ajuste de interferencia. Para alcanzar el grado de interferencia adecuado, se puede aplicar uno de los siguientes métodos:

1 Medición de la reducción del juego (tabla 7)

2 Medición del ángulo de apriete de la tuerca de fijación (tabla 7)

3 Medición del calado axial (tabla 7)

4 Aplicación del método de calado de rodamientos SKF Drive-up

En el caso de los rodamientos con $d > 100$ mm, SKF recomienda el uso del método de calado de rodamientos SKF Drive-up. Es un método rápido, confiable y seguro para lograr el ajuste de interferencia adecuado. Existe información adicional en línea en skf.com/drive-up.

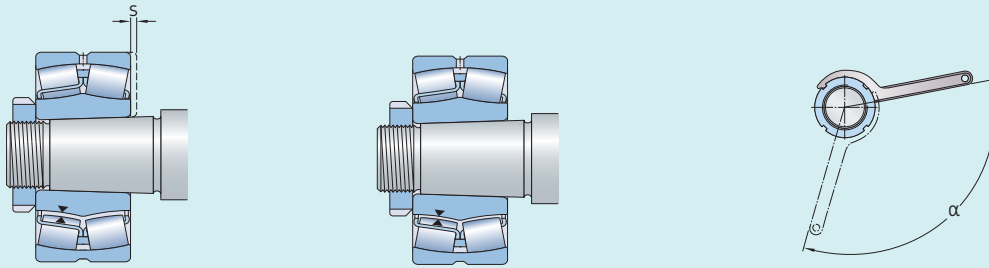
5 Medición de la dilatación del aro interior

Existe información adicional en línea en skf.com/sensormount.

Para obtener más información sobre estos métodos de montaje, consulte la sección *Montaje de rodamientos con agujero cónico*, **página 203**, o el *Manual de mantenimiento de los rodamientos SKF*.

Tabla 7

Datos del calado para los rodamientos de rodillos a rótula con un agujero cónico



Diámetro del agujero		Reducción del juego radial interno		Calado axial ^{1) 2)}				Ángulo de apriete de la tuerca de fijación ²⁾
d				s				α
>	≤	mín.	máx.	Conicidad de 1:12		Conicidad de 1:30		Conicidad de 1:12
mm	mm	mm	mm	mín.	máx.	mín.	máx.	°
24	30	0,01	0,015	0,25	0,29	–	–	100
30	40	0,015	0,02	0,3	0,35	–	–	115
40	50	0,02	0,025	0,37	0,44	–	–	130
50	65	0,025	0,035	0,45	0,54	1,15	1,35	115
65	80	0,035	0,04	0,55	0,65	1,4	1,65	130
80	100	0,04	0,05	0,66	0,79	1,65	2	150
100	120	0,05	0,06	0,79	0,95	2	2,35	
120	140	0,06	0,075	0,93	1,1	2,3	2,8	
140	160	0,07	0,085	1,05	1,3	2,65	3,2	
160	180	0,08	0,095	1,2	1,45	3	3,6	
180	200	0,09	0,105	1,3	1,6	3,3	4	
200	225	0,1	0,12	1,45	1,8	3,7	4,45	
225	250	0,11	0,13	1,6	1,95	4	4,85	
250	280	0,12	0,15	1,8	2,15	4,5	5,4	
280	315	0,135	0,165	2	2,4	4,95	6	
315	355	0,15	0,18	2,15	2,65	5,4	6,6	
355	400	0,17	0,21	2,5	3	6,2	7,6	
400	450	0,195	0,235	2,8	3,4	7	8,5	
450	500	0,215	0,265	3,1	3,8	7,8	9,5	
500	560	0,245	0,3	3,4	4,1	8,4	10,3	
560	630	0,275	0,34	3,80	4,65	9,50	11,60	
630	710	0,31	0,38	4,25	5,2	10,6	13	
710	800	0,35	0,425	4,75	5,8	11,9	14,5	
800	900	0,395	0,48	5,4	6,6	13,5	16,4	
900	1 000	0,44	0,535	6	7,3	15	18,3	
1 000	1 120	0,49	0,6	6,4	7,8	16	19,5	
1 120	1 250	0,55	0,67	7,1	8,7	17,8	21,7	
1 250	1 400	0,61	0,75	8	9,7	19,9	24,3	
1 400	1 600	0,7	0,85	9,1	11,1	22,7	27,7	
1 600	1 800	0,79	0,96	10,2	12,5	25,6	31,2	

La aplicación de los valores recomendados impide el deslizamiento del aro interior, pero no garantiza que el juego radial interno sea correcto durante el funcionamiento. Se deben evaluar cuidadosamente otras influencias del ajuste del soporte del rodamiento y las diferencias de temperatura entre el aro interior y el exterior cuando se seleccione la clase de juego radial interno del rodamiento (*Selección del juego interno inicial, página 183*).

¹⁾ No válido para el método de calado de rodamientos SKF Drive-up.

²⁾ Los valores indicados son válidos únicamente para ejes macizos de acero y aplicaciones generales. Deben utilizarse únicamente como valores orientativos, ya que es difícil establecer una posición de inicio exacta. Además, el calado axial "s" difiere ligeramente entre las diferentes series de rodamientos.

Sistema de designación



Prefijos

- BS2-.. Rodamiento, designado por un número de plano
- ZE Rodamiento con característica SensorMount

Designación básica

Aparece en la **tabla 4, página 30**
 Cifra con cuatro dígitos: identificación del número de plano

Sufijos

Grupo 1: Diseño interno

- BC Rodamiento de ejes principales de turbina eólica con jaula de fundición guiada por rodillos
- CA, CAC Pestañas de retención en el aro interior, anillo guía centrado respecto del aro interior, jaula mecanizada de latón
- CC(J), CJ Aro interior sin pestaña, anillo guía centrado respecto del aro interior, dos jaulas estampadas de acero
- CCJA, EJA Aro interior sin pestaña, anillo guía centrado respecto del camino de rodadura del aro exterior, dos jaulas estampadas de acero
- E Diseño interno optimizado para una mayor capacidad de carga
 Series 213, 222 y 223: aro interior sin pestaña y dos jaulas estampadas de acero.
 Ranura anular y tres orificios de lubricación en el aro exterior.
 d ≤ 65 mm: anillo guía centrado respecto del aro interior
 d > 65 mm: anillo guía centrado respecto de la jaula

Grupo 2: Diseño externo (sellos, ranura para anillo elástico, etc.)

- CS, -2CS Sello rozante, de NBR, en uno o en ambos lados
- CS2, -2CS2 Sello rozante, de FKM, en uno o en ambos lados
- CS5, -2CS5 Sello rozante, de caucho de nitrilo-butadieno hidrogenado (hydrogenated nitrile-butadiene rubber, HNBR), en uno o ambos lados
- RS, -2RS Sello rozante, de NBR, en uno o en ambos lados
- RS5, -2RS5 Sello rozante, de HNBR, en uno o ambos lados
- K Agujero cónico, conicidad de 1:12
- K30 Agujero cónico, conicidad de 1:30

Grupo 3: Diseño de la jaula

- F Jaula mecanizada de acero, centrada respecto del aro interior
- FA Jaula mecanizada de acero, centrada respecto del aro exterior
- J Jaula estampada de acero, centrada respecto del aro interior
- JA Jaula estampada de acero, centrada respecto del aro exterior
- MA Jaula mecanizada de latón, centrada respecto del aro exterior



Grupo 4					
4.1	4.2	4.3	4.4	4.5	4.6

Grupo 4.6: Otras versiones

- R505** Rodamiento para cajas de grasa de ferrocarril
VA405 Rodamiento para aplicaciones vibratorias, jaulas estampadas de acero con superficie cementada
VA406 Igual que el VA405, y con un agujero de aro interior cilíndrico recubierto de PTFE
VA991 Rodamiento para aplicaciones de velocidad elevada
VE552(E) Aro exterior con tres orificios roscados equidistantes en una de las caras laterales para la colocación del dispositivo de elevación. La letra E indica que los cáncamos apropiados se suministran con el rodamiento.
VE553(E) Igual que el VE552(E), pero con orificios roscados en ambas caras laterales
VG114 Jaulas estampadas de acero con superficie cementada de acero
VQ424 Precisión de giro mejorada en comparación con el C08

Grupo 4.5: Lubricación

- GEM9** Relleno en un 70 al 100% con grasa LGHB 2 SKF
GLE Relleno en un 25 al 45% con grasa LGWM 2 SKF
VT143 Relleno en un 25 al 45% con grasa LGEP 2 SKF
VT143B Relleno en un 45 al 60% con grasa LGEP 2 SKF
VT143C Relleno en un 70 al 100% con grasa LGEP 2 SKF
W64 Solid Oil
W Sin ranura anular ni orificios de lubricación en el aro exterior
W20 Tres orificios de lubricación en el aro exterior
W26 Seis orificios de lubricación en el aro interior
W33 Ranura anular y tres orificios de lubricación en el aro exterior
W33X Ranura anular y seis orificios de lubricación en el aro exterior
W77 Orificios de lubricación W33 taponados
W513 W26 + W33

Grupo 4.4: Estabilización**Grupo 4.3: Conjuntos de rodamientos, rodamientos apareados****Grupo 4.2: Precisión, juego, precarga, funcionamiento silencioso**

- C08** Precisión de giro según la clase de tolerancia P5
C083 C08 + C3
C084 C08 + C4
C2 Juego radial interno inferior al normal
C3 Juego radial interno superior al normal
C4 Juego radial interno superior a C3
C5 Juego radial interno superior a C4
P5 Precisión dimensional y de giro según la clase de tolerancia P5
P6 Precisión dimensional y de giro según la clase de tolerancia P6
P62 P6 + C2

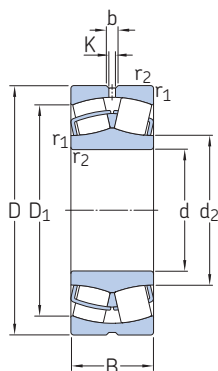
Grupo 4.1: Materiales, tratamiento térmico

- 235220** Aro interior cementado con una ranura helicoidal en el agujero
HA3 Aro interior cementado

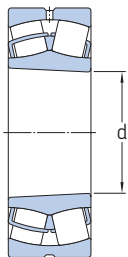


9.1 Rodamientos de rodillos a rótula

d 20 – 55 mm



Agujero cilíndrico



Agujero cónico

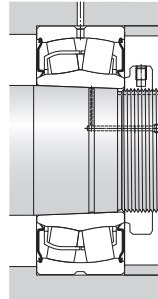
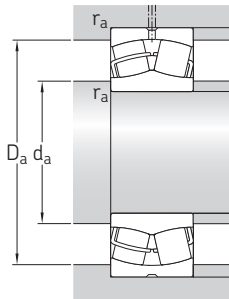


Sellado (2RS)

Dimensiones principales			Capacidad de carga básica		Carga límite de fatiga P_u	Velocidades nominales		Masa	Designaciones Rodamiento con agujero cilíndrico	agujero cónico
d	D	B	C	C_0		Velocidad de referencia	Velocidad límite			
mm			kN		kN	r. p. m.		kg	–	
20	52	18	49,9	44	4,75	13 000	17 000	0,28	22205/20 E	–
25	52	18	49,9	44	4,75	13 000	17 000	0,26	▶ 22205 E	▶ 22205 EK
	52	23	49,9	44	4,75	–	6 100	0,26	▶ BS2-2205-2RS/VT143	–
	62	17	49,1	41,5	4,55	9 300	12 000	0,28	▶ 21305 CC	–
30	62	20	66,1	60	6,4	10 000	14 000	0,29	▶ 22206 E	▶ 22206 EK
	62	25	66,1	60	6,4	–	5 100	0,34	▶ BS2-2206-2RS/VT143	–
	72	19	65,7	61	6,8	8 200	10 000	0,41	▶ 21306 CC	–
35	72	23	88,8	85	9,3	9 000	12 000	0,45	▶ 22207 E	▶ 22207 EK
	72	28	88,8	85	9,3	–	4 300	0,52	▶ BS2-2207-2RS/VT143	–
	80	21	79,2	72	8,15	7 300	9 500	0,55	▶ 21307 CC	–
40	80	23	98,5	90	9,8	8 000	11 000	0,53	▶ 22208 E	▶ 22208 EK
	80	28	98,5	90	9,8	–	3 900	0,57	▶ BS2-2208-2RS/VT143	▶ BS2-2208-2RSK/VT143
	90	23	107	108	11,8	7 000	9 500	0,75	▶ 21308 E	▶ 21308 EK
	90	33	155	140	15	6 000	8 000	1,05	▶ 22308 E/VA405	–
	90	33	155	140	15	6 000	8 000	1,05	▶ 22308 E	▶ 22308 EK
45	90	38	155	140	15	–	3 900	1,2	▶ BS2-2308-2RS/VT143	–
	85	23	104	98	10,8	7 500	10 000	0,58	▶ 22209 E	▶ 22209 EK
	85	28	104	98	10,8	–	3 500	0,66	▶ BS2-2209-2RS/VT143	▶ BS2-2209-2RSK/VT143
	100	25	129	127	13,7	6 300	8 500	0,99	▶ 21309 E	▶ 21309 EK
	100	36	190	183	19,6	5 300	7 000	1,4	▶ 22309 E/VA405	–
50	100	36	190	183	19,6	5 300	7 000	1,4	▶ 22309 E	▶ 22309 EK
	100	42	190	183	19,6	–	3 400	1,6	▶ BS2-2309-2RS/VT143	–
	90	23	107	108	11,8	7 000	9 500	0,63	▶ 22210 E	▶ 22210 EK
	90	28	107	108	11,8	–	3 200	0,7	▶ BS2-2210-2RS/VT143	▶ BS2-2210-2RSK/VT143
	110	27	159	166	18,6	5 600	7 500	1,35	▶ 21310 E	▶ 21310 EK
110	110	40	228	224	24	4 800	6 300	1,9	▶ 22310 E/VA405	–
	110	40	228	224	24	4 800	6 300	1,9	▶ 22310 E	▶ 22310 EK
	110	45	228	224	24	–	3 000	2,1	▶ BS2-2310-2RS/VT143	–
55	100	25	129	127	13,7	6 300	8 500	0,84	▶ 22211 E	▶ 22211 EK
	100	31	129	127	13,7	–	2 900	1	▶ BS2-2211-2RS/VT143	▶ BS2-2211-2RSK/VT143
	120	29	159	166	18,6	5 600	7 500	1,7	▶ 21311 E	▶ 21311 EK
120	120	43	280	280	30	4 300	5 600	2,45	▶ 22311 E	▶ 22311 EK
	120	43	280	280	30	4 300	5 600	2,45	▶ 22311 E/VA405	▶ 22311 EK/VA405
	120	49	280	280	30	–	2 800	2,8	▶ BS2-2311-2RS/VT143	–

9.1





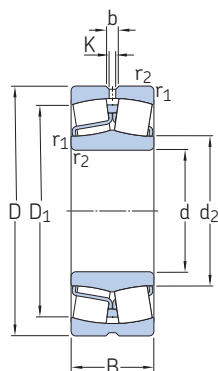
Dimensiones					Dimensiones de resaltes y radios de acuerdo					Factores de cálculo				Aceleración admisible para lubricación con aceite ¹⁾	
d	d ₂ ≈	D ₁ ≈	b	K	r _{1,2} min.	d _a min.	d _a máx.	D _a máx.	r _a máx.	e	Y ₁	Y ₂	Y ₀	de giro	lineal
mm						mm				-				m/s ²	
20	31,3	44,2	3,7	2	1	25,6	-	46,4	1	0,35	1,9	2,9	1,8	-	-
25	31,3	44,2	3,7	2	1	30,6	-	46,4	1	0,35	1,9	2,9	1,8	-	-
	30	46,6	4,4	2	1	30	30	46,4	1	0,35	1,9	2,9	1,8	-	-
	35,7	50,7	-	-	1,1	32	-	55	1	0,3	2,3	3,4	2,2	-	-
30	37,6	53	3,7	2	1	35,6	-	56,4	1	0,31	2,2	3,3	2,2	-	-
	35,8	56,4	4,4	2	1	35,5	35,5	56,4	1	0,31	2,2	3,3	2,2	-	-
	43,3	58,8	-	-	1,1	37	-	65	1	0,27	2,5	3,7	2,5	-	-
35	44,5	61,8	3,7	2	1,1	42	-	65	1	0,31	2,2	3,3	2,2	-	-
	42,4	65,3	4,4	2	1,1	42	42	65	1	0,31	2,2	3,3	2,2	-	-
	47,2	65,6	-	-	1,5	44	-	71	1,5	0,28	2,4	3,6	2,5	-	-
40	49,6	69,4	6	3	1,1	47	-	73	1	0,28	2,4	3,6	2,5	-	-
	47,2	72,8	6	3	1,1	47	47	73	1	0,28	2,4	3,6	2,5	-	-
	60	79,8	5,5	3	1,5	49	-	81	1,5	0,24	2,8	4,2	2,8	-	-
45	49,9	74,3	6	3	1,5	49	-	81	1,5	0,37	1,8	2,7	1,8	115 g	31 g
	49,9	74,3	6	3	1,5	49	-	81	1,5	0,37	1,8	2,7	1,8	-	-
	47,5	79,3	6	3	1,5	47,5	47,5	81	1,5	0,37	1,8	2,7	1,8	-	-
	54,4	74,4	5,5	3	1,1	52	-	78	1	0,26	2,6	3,9	2,5	-	-
	52,5	77,8	6	3	1,1	52	52	78	1	0,26	2,6	3,9	2,5	-	-
	65,3	88	6	3	1,5	54	-	91	1,5	0,24	2,8	4,2	2,8	-	-
50	57,6	83,4	6	3	1,5	54	-	91	1,5	0,37	1,8	2,7	1,8	97 g	29 g
	57,6	83,4	6	3	1,5	54	-	91	1,5	0,37	1,8	2,7	1,8	-	-
	55	88,5	6	3	1,5	54	55	91	1,5	0,37	1,8	2,7	1,8	-	-
55	60	79	5,5	3	1,1	57	-	83	1	0,24	2,8	4,2	2,8	-	-
	58,1	82,3	6	3	1,1	57	58	83	1	0,24	2,8	4,2	2,8	-	-
	72,7	96,8	6	3	2	61	-	99	2	0,24	2,8	4,2	2,8	-	-
55	63,9	91,9	6	3	2	61	-	99	2	0,37	1,8	2,7	1,8	85 g	28 g
	63,9	91,9	6	3	2	61	-	99	2	0,37	1,8	2,7	1,8	-	-
	61,5	96,8	6	3	2	61	61	99	2	0,37	1,8	2,7	1,8	-	-
	65,3	88	6	3	1,5	64	-	91	1,5	0,24	2,8	4,2	2,8	-	-
	63,5	92	6	3	1,5	63,5	63,5	91	1,5	0,24	2,8	4,2	2,8	-	-
	72,7	96,2	6	3	2	66	-	109	2	0,24	2,8	4,2	2,8	-	-
55	70,1	102	5,5	3	2	66	-	109	2	0,35	1,9	2,9	1,8	-	-
	70,1	102	5,5	3	2	66	-	109	2	0,35	1,9	2,9	1,8	78 g	26 g
	67,5	107	6	3	2	66	67	109	2	0,35	1,9	2,9	1,8	-	-



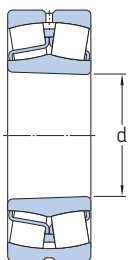
¹⁾ Para obtener más información sobre aceleraciones admisibles → página 779

9.1 Rodamientos de rodillos a rótula

d 60 – 80 mm



Agujero cilíndrico



Agujero cónico

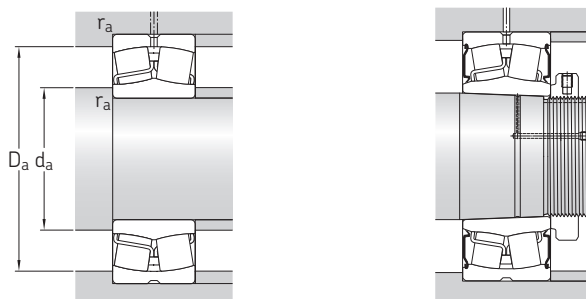


Sellado (2RS, 2RS5)

Dimensiones principales			Capacidad de carga básica		Carga límite de fatiga P_u	Velocidades nominales		Masa	Designaciones Rodamiento con agujero cilíndrico	agujero cónico
d	D	B	C	C_0		Velocidad de referencia	Velocidad límite			
mm			kN		kN	r. p. m.		kg	–	
60	110	28	159	166	18,6	5 600	7 500	1,15	▶ 22212 E	▶ 22212 EK
	110	34	159	166	18,6	–	2 700	1,3	▶ BS2-2212-2RS/VT143	▶ BS2-2212-2RSK/VT143
	130	31	217	240	26,5	4 800	6 300	2,1	▶ 21312 E	▶ 21312 EK
	130	46	325	335	36	4 000	5 300	3,1	▶ 22312 E	▶ 22312 EK
	130	46	325	335	36	4 000	5 300	3,1	▶ 22312 E/VA405	▶ 22312 EK/VA405
	130	53	325	335	36	–	2 500	3,4	▶ BS2-2312-2RS/VT143	–
65	100	35	137	173	20,4	–	2 600	0,95	24013-2RS5W/VT143	–
	100	35	137	173	20,4	4 300	6 300	0,95	24013 CC/W33	24013 CCK30/W33
	120	31	198	216	24	5 000	7 000	1,55	▶ 22213 E	▶ 22213 EK
	120	38	198	216	24	–	2 400	1,6	▶ BS2-2213-2RS/VT143	▶ BS2-2213-2RSK/VT143
	140	33	243	270	29	4 300	6 000	2,55	▶ 21313 E	▶ 21313 EK
	140	48	357	360	38	3 800	5 000	3,75	▶ 22313 E	▶ 22313 EK
70	140	48	357	360	38	3 800	5 000	3,75	▶ 22313 E/VA405	22313 EK/VA405
	140	56	357	360	38	–	2 400	4,15	▶ BS2-2313-2RS/VT143	–
	125	31	213	228	25,5	5 000	6 700	1,55	▶ 22214 E	▶ 22214 EK
	125	38	213	228	25,5	–	2 300	1,8	▶ BS2-2214-2RS/VT143	▶ BS2-2214-2RSK/VT143
	150	35	291	325	34,5	4 000	5 600	3,1	▶ 21314 E	▶ 21314 EK
	150	51	413	430	45	3 400	4 500	4,55	▶ 22314 E	▶ 22314 EK
75	150	51	413	430	45	3 400	4 500	4,55	▶ 22314 E/VA405	▶ 22314 EK/VA405
	150	60	413	430	45	–	2 100	5,1	▶ BS2-2314-2RS/VT143	–
	115	40	181	232	28,5	–	2 300	1,55	24015-2RS5/VT143	–
	115	40	181	232	28,5	3 800	5 300	1,55	▶ 24015 CC/W33	24015 CCK30/W33
	130	31	217	240	26,5	4 800	6 300	1,7	▶ 22215 E	▶ 22215 EK
	130	38	217	240	26,5	–	2 200	2,1	▶ BS2-2215-2RS/VT143	▶ BS2-2215-2RSK/VT143
80	160	37	291	325	34,5	4 000	5 600	3,75	▶ 21315 E	▶ 21315 EK
	160	55	462	475	48	3 200	4 300	5,55	▶ 22315 E	▶ 22315 EK
	160	55	462	475	48	3 200	4 300	5,55	▶ 22315 EJA/VA405	22315 EKJA/VA405
	160	64	462	475	48	–	2 100	6,5	▶ BS2-2315-2RS/VT143	▶ BS2-2315-2RSK/VT143
	140	33	243	270	29	4 300	6 000	2,1	▶ 22216 E	▶ 22216 EK
	140	40	243	270	29	–	2 000	2,4	▶ BS2-2216-2RS/VT143	▶ BS2-2216-2RSK/VT143
80	170	39	331	375	39	3 800	5 300	4,45	▶ 21316 E	▶ 21316 EK
	170	58	516	530	54	3 000	4 000	6,6	▶ 22316 E	▶ 22316 EK
	170	58	516	530	54	3 000	4 000	6,6	▶ 22316 EJA/VA405	22316 EKJA/VA405
	170	67	516	530	54	–	2 000	7,2	▶ BS2-2316-2RS/VT143	–

9.1





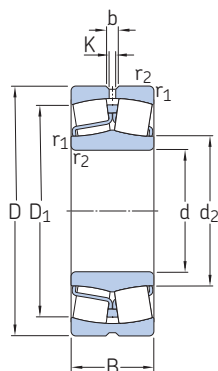
Dimensiones					Dimensiones de resaltes y radios de acuerdo					Factores de cálculo				Aceleración admisible para lubricación con aceite ¹⁾	
d	d ₂ ≈	D ₁ ≈	b	K	r _{1,2} min.	d _a min.	d _a máx.	D _a máx.	r _a máx.	e	Y ₁	Y ₂	Y ₀	de giro	lineal
mm						mm				-				m/s ²	
60	72,7	96,5	6	3	1,5	69	-	101	1,5	0,24	2,8	4,2	2,8	-	-
	69,7	101	6	3	1,5	69	69	101	1,5	0,24	2,8	4,2	2,8	-	-
	87,8	115	6	3	2,1	72	-	118	2	0,22	3	4,6	2,8	-	-
	77,9	110	8,3	4,5	2,1	72	-	118	2	0,35	1,9	2,9	1,8	-	-
	77,9	110	8,3	4,5	2,1	72	-	118	2	0,35	1,9	2,9	1,8	70 g	25 g
	75	117	8,3	4,5	2,1	72	75	118	2	0,35	1,9	2,9	1,8	-	-
65	71,6	93,5	-	-	1,1	71	71	94	1	0,27	2,5	3,7	2,5	-	-
	73,9	87,3	3,7	2	1,1	71	-	94	1	0,27	2,5	3,7	2,5	-	-
	80,1	106	6	3	1,5	74	-	111	1,5	0,24	2,8	4,2	2,8	-	-
	76,5	110	6	3	1,5	74	76	111	1,5	0,24	2,8	4,2	2,8	-	-
	94,7	124	6	3	2,1	77	-	128	2	0,22	3	4,6	2,8	-	-
	81,6	118	8,3	4,5	2,1	77	-	128	2	0,35	1,9	2,9	1,8	-	-
	81,6	118	8,3	4,5	2,1	77	-	128	2	0,35	1,9	2,9	1,8	69 g	24 g
	78,7	125	8,3	4,5	2,1	77	78	128	2	0,35	1,9	2,9	1,8	-	-
70	83	111	6	3	1,5	79	-	116	1,5	0,23	2,9	4,4	2,8	-	-
	80,1	116	6	3	1,5	79	80	116	1,5	0,23	2,9	4,4	2,8	-	-
	101	133	6	3	2,1	82	-	138	2	0,22	3	4,6	2,8	-	-
	90,3	128	8,3	4,5	2,1	82	-	138	2	0,33	2	3	2	-	-
	90,3	128	8,3	4,5	2,1	82	-	138	2	0,33	2	3	2	61 g	23 g
	86,7	136	8,3	4,5	2,1	82	86	138	2	0,33	2	3	2	-	-
75	81,8	106	6	3	1,1	81	81	109	1	0,28	2,4	3,6	2,5	-	-
	84,2	100	5,5	3	1,1	81	-	109	1	0,28	2,4	3,6	2,5	-	-
	87,8	115	6	3	1,5	84	-	121	1,5	0,22	3	4,6	2,8	-	-
	84,5	120	6	3	1,5	84	84	121	1,5	0,22	3	4,6	2,8	-	-
	101	133	6	3	2,1	87	-	148	2	0,22	3	4,6	2,8	-	-
	92,8	135	8,3	4,5	2,1	87	-	148	2	0,35	1,9	2,9	1,8	-	-
	92,8	135	8,3	4,5	2,1	87	-	148	2	0,35	1,9	2,9	1,8	88 g	23 g
	89,9	140	8,3	4,5	2,1	87	89	148	2	0,35	1,9	2,9	1,8	-	-
80	94,7	124	6	3	2	91	-	129	2	0,22	3	4,6	2,8	-	-
	91,7	129	6	3	2	91	91	129	2	0,22	3	4,6	2,8	-	-
	106	141	6	3	2,1	92	-	158	2	0,24	2,8	4,2	2,8	-	-
	98,3	143	8,3	4,5	2,1	92	-	158	2	0,35	1,9	2,9	1,8	-	-
	98,3	143	8,3	4,5	2,1	92	-	158	2	0,35	1,9	2,9	1,8	80 g	22 g
	94,2	150	8,3	4,5	2,1	92	94	158	2	0,35	1,9	2,9	1,8	-	-



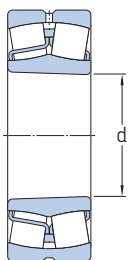
¹⁾ Para obtener más información sobre aceleraciones admisibles → página 779

9.1 Rodamientos de rodillos a rótula

d 85 – 100 mm



Agujero cilíndrico



Agujero cónico

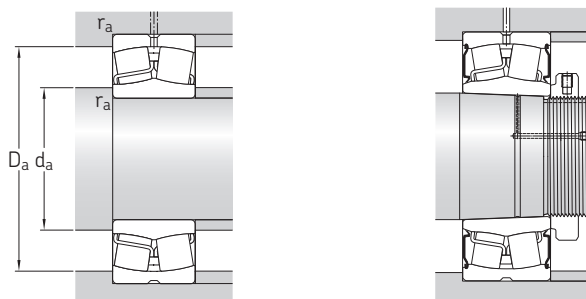


Sellado (2RS, 2RS5)

Dimensiones principales			Capacidad de carga básica		Carga límite de fatiga P_u	Velocidades nominales		Masa	Designaciones	
d	D	B	dinámica C	estática C_0		Velocidad de referencia	Velocidad límite		Rodamiento con agujero cilíndrico	agujero cónico
mm			kN		kN	r. p. m.		kg	–	
85	150	36	291	325	34,5	4 000	5 600	2,7	▶ 22217 E	▶ 22217 EK
	150	44	291	325	34,5	–	1 900	3	▶ BS2-2217-2RS/VT143	▶ BS2-2217-2RSK/VT143
	180	41	331	375	39	3 800	5 300	5,2	▶ 21317 E	▶ 21317 EK
	180	60	577	620	61	2 800	3 800	7,65	▶ 22317 E	▶ 22317 EK
	180	60	577	620	61	2 800	3 800	7,65	▶ 22317 EJA/VA405	▶ 22317 EKJA/VA405
	180	60	577	620	61	2 800	3 800	7,65	▶ 22317 EJA/VA406	–
90	160	40	331	375	39	3 800	5 300	3,4	▶ 22218 E	▶ 22218 EK
	160	48	331	375	39	–	1 800	3,7	▶ BS2-2218-2RS/VT143	▶ BS2-2218-2RSK/VT143
	160	52,4	372	440	48	2 800	3 800	4,65	▶ 23218 CC/W33	▶ 23218 CCK/W33
	190	43	393	450	45,5	3 600	4 800	6,1	▶ 21318 E	▶ 21318 EK
	190	64	637	695	67	2 600	3 600	9,05	▶ 22318 E	▶ 22318 EK
	190	64	637	695	67	2 600	3 600	9,05	▶ 22318 EJA/VA405	▶ 22318 EKJA/VA405
95	190	73	637	695	67	–	1 700	9,8	▶ BS2-2318-2RS5/VT143	▶ BS2-2318-2RS5K/VT143
	170	43	393	450	45,5	3 600	4 800	4,15	▶ 22219 E	▶ 22219 EK
	170	51	393	450	45,5	–	1 700	4,65	▶ BS2-2219-2RS/VT143	–
	200	45	433	490	49	3 400	4 500	7,05	▶ 21319 E	▶ 21319 EK
	200	67	699	765	73,5	2 600	3 400	10,5	▶ 22319 E	▶ 22319 EK
	200	67	699	765	73,5	2 600	3 400	10,5	▶ 22319 EJA/VA405	▶ 22319 EKJA/VA405
100	150	50	296	415	45,5	–	1 700	3,15	▶ 24020-2RS5/VT143	–
	150	50	296	415	45,5	2 800	4 000	3,15	▶ 24020 CC/W33	▶ 24020 CCK30/W33
	165	52	385	490	53	3 000	4 000	4,55	▶ 23120 CC/W33	▶ 23120 CCK/W33
	165	52	386	490	53	–	1 700	4,55	▶ 23120-2RS5/VT143	–
	165	65	468	640	68	2 400	3 200	5,65	▶ 24120 CC/W33	▶ 24120 CCK30/W33
	165	65	470	640	68	–	1 700	5,65	▶ 24120-2RS5/VT143	–
	180	46	433	490	49	3 400	4 500	4,9	▶ 22220 E	▶ 22220 EK
	180	55	433	490	49	–	1 600	5,5	▶ BS2-2220-2RS5/VT143	▶ BS2-2220-2RS5K/VT143
	180	60,3	498	600	63	2 400	3 400	6,85	▶ 23220 CC/W33	▶ 23220 CCK/W33
	180	60,3	499	600	63	–	1 600	6,85	▶ 23220-2RS/VT143	–
	180	60,3	499	600	63	–	1 600	6,85	▶ 23220-2RS5/VT143	–
	215	47	433	490	49	3 400	4 500	8,6	▶ 21320 E	▶ 21320 EK
	215	73	847	950	88	2 400	3 000	13,5	▶ 22320 E	▶ 22320 EK
	215	73	847	950	88	2 400	3 000	13,5	▶ 22320 EJA/VA405	▶ 22320 EKJA/VA405
	215	73	847	950	88	2 400	3 000	13,5	▶ 22320 EJA/VA406	–

9.1



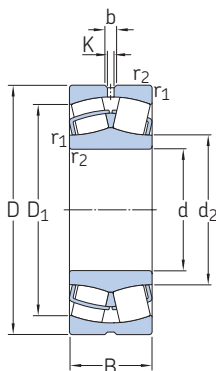


Dimensiones						Dimensiones de resaltes y radios de acuerdo				Factores de cálculo				Aceleración admisible para lubricación con aceite ¹⁾	
d	d ₂	D ₁	b	K	r _{1,2} min.	d _a min.	d _a máx.	D _a máx.	r _a máx.	e	Y ₁	Y ₂	Y ₀	de giro	lineal
mm						mm				-				m/s ²	
85	101	133	6	3	2	96	-	139	2	0,22	3	4,6	2,8	-	-
	98,2	137	6	3	2	96	98	139	2	0,22	3	4,6	2,8	-	-
	106	141	6	3	3	99	-	166	2,5	0,24	2,8	4,2	2,8	-	-
85	108	154	8,3	4,5	3	99	-	166	2,5	0,33	2	3	2	-	-
	108	154	8,3	4,5	3	99	-	166	2,5	0,33	2	3	2	74 g	21 g
	108	154	8,3	4,5	3	99	-	166	2,5	0,33	2	3	2	74 g	21 g
90	106	141	6	3	2	101	-	149	2	0,24	2,8	4,2	2,8	-	-
	102	146	6	3	2	101	102	149	2	0,24	2,8	4,2	2,8	-	-
	106	137	5,5	3	2	101	-	149	2	0,31	2,2	3,3	2,2	-	-
90	112	150	8,3	4,5	3	104	-	176	2,5	0,24	2,8	4,2	2,8	-	-
	113	161	11,1	6	3	104	-	176	2,5	0,33	2	3	2	-	-
	113	161	11,1	6	3	104	-	176	2,5	0,33	2	3	2	68 g	21 g
95	109	165	11,1	6	3	104	109	176	2,5	0,33	2	3	2	-	-
	112	150	8,3	4,5	2,1	107	-	158	2	0,24	2,8	4,2	2,8	-	-
	109	155	8,3	4,5	2,1	107	109	158	2	0,24	2,8	4,2	2,8	-	-
95	118	159	8,3	4,5	3	109	-	186	2,5	0,24	2,8	4,2	2,8	-	-
	118	168	11,1	6	3	109	-	186	2,5	0,33	2	3	2	-	-
	118	168	11,1	6	3	109	-	186	2,5	0,33	2	3	2	64 g	20 g
100	108	138	6	3	1,5	107	108	143	1,5	0,28	2,4	3,6	2,5	-	-
	111	132	6	3	1,5	107	-	143	1,5	0,28	2,4	3,6	2,5	-	-
	115	144	6	3	2	111	-	154	2	0,3	2,3	3,4	2,2	-	-
100	112	149	6	3	2	111	112	154	2	0,27	2,5	3,7	2,5	-	-
	113	141	4,4	2	2	111	-	154	2	0,37	1,8	2,7	1,8	-	-
	110	147	4,4	2	2	110	110	154	2	0,35	1,9	2,9	1,8	-	-
100	118	159	8,3	4,5	2,1	112	-	168	2	0,24	2,8	4,2	2,8	-	-
	114	163	8,3	4,5	2,1	112	114	168	2	0,24	2,8	4,2	2,8	-	-
	117	153	8,3	4,5	2,1	112	-	168	2	0,33	2	3	2	-	-
100	114	159	8,3	4,5	2,1	112	114	168	2	0,3	2,3	3,4	2,2	-	-
	114	159	8,3	4,5	2,1	112	114	168	2	0,3	2,3	3,4	2,2	-	-
	118	159	8,3	4,5	3	114	-	201	2,5	0,24	2,8	4,2	2,8	-	-
100	130	184	11,1	6	3	114	-	201	2,5	0,33	2	3	2	-	-
	130	184	11,1	6	3	114	-	201	2,5	0,33	2	3	2	56 g	20 g
	130	184	11,1	6	3	114	-	201	2,5	0,33	2	3	2	56 g	20 g

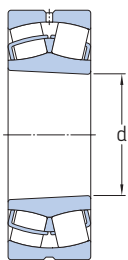
¹⁾ Para obtener más información sobre aceleraciones admisibles → página 779

9.1 Rodamientos de rodillos a rótula

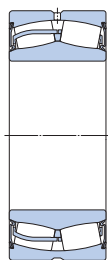
d 110 – 120 mm



Agujero cilíndrico



Agujero cónico

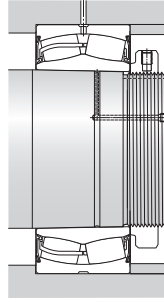
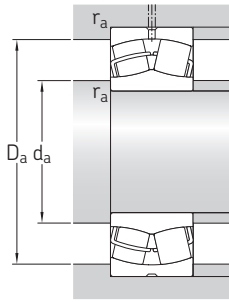


Sellado (2RS, 2RS5, 2CS5)

Dimensiones principales	Capacidad de carga básica		Carga límite de fatiga P_u	Velocidades nominales		Masa	Designaciones			
	dinámica	estática C_0		Velocidad de referencia	Velocidad límite		Rodamiento con agujero cilíndrico	agujero cónico		
d	D	B	C	C_0	P_u	Velocidad de referencia	Velocidad límite	Masa	Designaciones	Designaciones
mm			kN		kN	r. p. m.		kg	–	–
110	170	45	326	440	46,5	–	1 500	3,8	▶ 23022-2RS/VT143	–
	170	45	326	440	46,5	3 400	4 300	3,8	▶ 23022 CC/W33	▶ 23022 CCK/W33
	170	60	437	620	67	2 400	3 600	5	▶ 24022 CC/W33	▶ 24022 CCK30/W33
	170	60	438	620	67	–	1 600	5	▶ 24022-2RS5/VT143	–
	180	56	450	585	61	2 800	3 600	5,75	▶ 23122 CC/W33	▶ 23122 CCK/W33
	180	56	451	585	61	–	800	5,75	▶ 23122-2CS5/VT143	▶ 23122-2CS5K/VT143
	180	69	539	750	78	2 000	3 000	7,1	▶ 24122 CC/W33	▶ 24122 CCK30/W33
	180	69	540	750	78	–	630	7,1	▶ 24122-2CS5/VT143	–
	200	53	572	640	63	3 000	4 000	7	▶ 22222 E	▶ 22222 EK
	200	63	572	640	63	–	1 500	7,6	▶ BS2-2222-2RS5/VT143	▶ BS2-2222-2RS5K/VT143
	200	69,8	626	765	76,5	2 200	3 200	9,85	▶ 23222 CC/W33	▶ 23222 CCK/W33
	200	69,8	627	765	76,5	–	640	9,85	▶ 23222-2CS5/VT143	▶ 23222-2CS5K/VT143
120	240	80	989	1 120	100	2 000	2 800	18,5	▶ 22322 E	▶ 22322 EK
	240	80	989	1 120	100	2 000	2 800	18,5	▶ 22322 EJA/VA405	▶ 22322 EKJA/VA405
	240	80	989	1 120	100	2 000	2 800	18,5	▶ 22322 EJA/VA406	–
	180	46	366	500	52	3 200	4 000	4,2	▶ 23024 CC/W33	▶ 23024 CCK/W33
	180	46	367	500	52	–	1 400	4,2	▶ 23024-2RS5/VT143	–
	180	60	456	670	68	2 400	3 400	5,45	▶ 24024 CC/W33	▶ 24024 CCK30/W33
	180	60	457	670	68	–	670	5,45	▶ 24024-2CS5/VT143	–
	200	62	534	695	71	2 600	3 400	8	▶ 23124 CC/W33	▶ 23124 CCK/W33
	200	62	535	695	71	–	720	7,55	▶ 23124-2CS5/VT143	–
	200	80	679	950	95	1 900	2 600	10,5	▶ 24124 CC/W33	▶ 24124 CCK30/W33
	200	80	680	950	95	–	560	10,5	▶ 24124-2CS5/VT143	–
	215	58	652	765	73,5	2 800	3 800	8,7	▶ 22224 E	▶ 22224 EK
	215	69	652	765	73,5	–	1 400	9,75	▶ BS2-2224-2RS5/VT143	▶ BS2-2224-2RS5K/VT143
	215	76	732	930	93	2 000	2 800	12	▶ 23224 CC/W33	▶ 23224 CCK/W33
	215	76	734	930	93	–	600	12	▶ 23224-2CS5/VT143	▶ 23224-2CS5K/VT143
	260	86	1 019	1 120	100	2 000	2 600	23	▶ 22324 CC/W33	▶ 22324 CCK/W33
	260	86	1 019	1 120	100	2 000	2 600	23	▶ 22324 CCJA/W33VA405	▶ 22324 CCKJA/W33VA405
	260	86	1 019	1 120	100	2 000	2 600	23	▶ 22324 CCJA/W33VA406	–
260	86	1 022	1 120	100	–	600	23	▶ 22324-2CS5/VT143	▶ 22324-2CS5K/VT143	

9.1





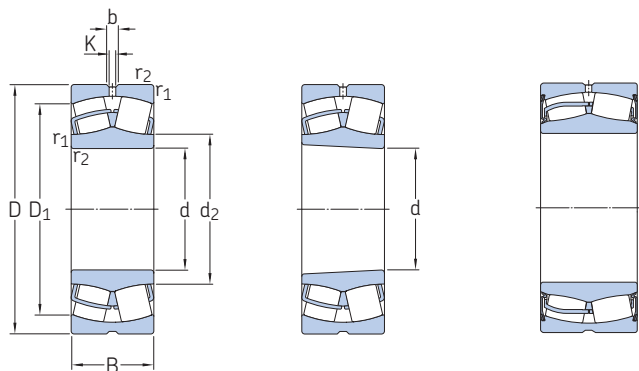
Dimensiones						Dimensiones de resaltes y radios de acuerdo				Factores de cálculo				Aceleración admisible para lubricación con aceite ¹⁾	
d	d ₂	D ₁	b	K	r _{1,2}	d _a min.	d _a máx.	D _a máx.	r _a máx.	e	Y ₁	Y ₂	Y ₀	de giro	lineal
mm						mm				-				m/s ²	
110	122	156	6	3	2	119	122	161	2	0,21	3,2	4,8	3,2	-	-
	125	151	6	3	2	119	-	161	2	0,23	2,9	4,4	2,8	-	-
	122	149	5,5	3	2	119	-	161	2	0,33	2	3	2	-	-
	120	154	6	3	2	119	120	161	2	0,3	2,3	3,4	2,2	-	-
	126	157	8,3	4,5	2	121	-	169	2	0,3	2,3	3,4	2,2	-	-
	122	166	8,3	4,5	2	121	122	169	2	0,27	2,5	3,7	2,5	-	-
	123	153	6	3	2	121	-	169	2	0,37	1,8	2,7	1,8	-	-
	120	163	6	3	2	121	121	169	2	0,35	1,9	2,9	1,8	-	-
	130	178	8,3	4,5	2,1	122	-	188	2	0,25	2,7	4	2,5	-	-
	126	183	8,3	4,5	2,1	122	126	188	2	0,25	2,7	4	2,5	-	-
	130	169	8,3	4,5	2,1	122	-	188	2	0,33	2	3	2	-	-
	126	178	8,3	4,5	2,1	122	126	188	2	0,33	2	3	2	-	-
143	204	13,9	7,5	3	124	-	226	2,5	0,33	2	3	2	-	-	
143	204	13,9	7,5	3	124	-	226	2,5	0,33	2	3	2	53 g	19 g	
143	204	13,9	7,5	3	124	-	226	2,5	0,33	2	3	2	53 g	19 g	
120	135	163	6	3	2	129	-	171	2	0,22	3	4,6	2,8	-	-
	132	168	6	3	2	129	132	171	2	0,2	3,4	5	3,2	-	-
	132	159	6	3	2	129	-	171	2	0,3	2,3	3,4	2,2	-	-
	130	166	6	3	2	129	130	171	2	0,28	2,4	3,6	2,5	-	-
	139	174	8,3	4,5	2	131	-	189	2	0,28	2,4	3,6	2,5	-	-
	135	183	8,3	4,5	2	131	135	189	2	0,27	2,5	3,7	2,5	-	-
	135	168	6	3	2	131	-	189	2	0,37	1,8	2,7	1,8	-	-
	132	179	6	3	2	131	132	189	2	0,37	1,8	2,7	1,8	-	-
	141	189	11,1	6	2,1	132	-	203	2	0,26	2,6	3,9	2,5	-	-
	136	194	11,1	6	2,1	132	136	203	2	0,26	2,6	3,9	2,5	-	-
	141	182	8,3	4,5	2,1	132	-	203	2	0,35	1,9	2,9	1,8	-	-
	137	193	8,3	4,5	2,1	132	137	203	2	0,33	2	3	2	-	-
	152	216	13,9	7,5	3	134	-	246	2,5	0,35	1,9	2,9	1,8	-	-
	152	216	13,9	7,5	3	134	-	246	2,5	0,35	1,9	2,9	1,8	96 g	21 g
	152	216	13,9	7,5	3	134	-	246	2,5	0,35	1,9	2,9	1,8	96 g	21 g
	147	229	13,9	7,5	3	134	147	246	2,5	0,33	2	3	2	-	-



¹⁾ Para obtener más información sobre aceleraciones admisibles → página 779

9.1 Rodamientos de rodillos a rótula

d 130 – 140 mm



Agujero cilíndrico

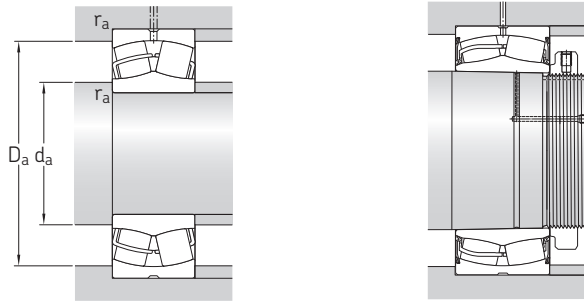
Agujero cónico

Sellado (2CS5)

Dimensiones principales			Capacidad de carga básica		Carga límite de fatiga P_u	Velocidades nominales		Masa	Designaciones	
d	D	B	dinámica C	estática C_0		Velocidad de referencia	Velocidad límite		Rodamiento con agujero cilíndrico	agujero cónico
mm			kN		kN	r. p. m.		kg	–	
130	200	52	452	610	61	2 800	3 600	6	▶ 23026 CC/W33	▶ 23026 CCK/W33
	200	52	452	610	62	–	800	6	▶ 23026-2CS5/VT143	▶ 23026-2CS5K/VT143
	200	69	569	815	81,5	2 000	3 000	8,05	▶ 24026 CC/W33	▶ 24026 CCK30/W33
	200	69	570	830	81,5	–	600	8,05	▶ 24026-2CS5/VT143	–
	210	64	586	780	78	2 400	3 200	8,8	▶ 23126 CC/W33	▶ 23126 CCK/W33
	210	80	699	1 000	100	1 700	2 400	11	▶ 24126 CC/W33	▶ 24126 CCK30/W33
	210	80	701	1 000	100	–	530	11	▶ 24126-2CS5/VT143	–
	220	73	640	930	93	1 600	2 400	11,5	▶ 229750 J/C3R505	–
	230	64	758	930	88	2 600	3 600	11	▶ 22226 E	▶ 22226 EK
	230	75	758	930	88	–	700	11	▶ BS2-2226-2CS5/VT143	▶ BS2-2226-2CS5K/VT143
	230	80	826	1 060	104	1 900	2 600	14,5	▶ 23226 CC/W33	▶ 23226 CCK/W33
	230	80	828	1 060	104	–	530	14,5	▶ 23226-2CS5/VT143	▶ 23226-2CS5K/VT143
140	280	93	1 176	1 320	114	1 800	2 400	29	▶ 22326 CC/W33	▶ 22326 CCK/W33
	280	93	1 176	1 320	114	1 800	2 400	29	▶ 22326 CCJA/W33VA405	▶ 22326 CCKJA/W33VA405
	280	93	1 176	1 320	114	1 800	2 400	29	▶ 22326 CCJA/W33VA406	–
	280	93	1 178	1 320	114	–	500	29	▶ 22326-2CS5/VT143	▶ 22326-2CS5K/VT143
	210	53	485	680	68	–	700	6,55	▶ 23028-2CS5/VT143	▶ 23028-2CS5K/VT143
	210	53	485	680	68	2 600	3 400	6,55	▶ 23028 CC/W33	▶ 23028 CCK/W33
	210	69	600	900	88	2 000	2 800	8,55	▶ 24028 CC/W33	▶ 24028 CCK30/W33
	210	69	601	900	88	–	560	8,55	▶ 24028-2CS5/VT143	–
	225	68	659	900	88	2 200	2 800	10,5	▶ 23128 CC/W33	▶ 23128 CCK/W33
	225	85	796	1 160	112	1 600	2 200	13,5	▶ 24128 CC/W33	▶ 24128 CCK30/W33
	225	85	797	1 160	112	–	450	13,5	▶ 24128-2CS5/VT143	▶ 24128-2CS5K30/VT143
	250	68	743	900	86,5	2 400	3 200	14	▶ 22228 CC/W33	▶ 22228 CCK/W33
	250	68	744	900	86,5	–	670	14	▶ 22228-2CS5/VT143	▶ 22228-2CS5K/VT143
	250	88	962	1 250	120	1 700	2 400	19	▶ 23228 CC/W33	▶ 23228 CCK/W33
	250	88	963	1 250	120	–	480	19	▶ 23228-2CS5/VT143	▶ 23228-2CS5K/VT143
	300	102	1 357	1 560	132	1 700	2 200	36,5	▶ 22328 CC/W33	▶ 22328 CCK/W33
	300	102	1 357	1 560	132	1 700	2 200	36,5	▶ 22328 CCJA/W33VA405	▶ 22328 CCKJA/W33VA405
	300	102	1 357	1 560	132	1 700	2 200	36,5	▶ 22328 CCJA/W33VA406	–
300	102	1 359	1 560	132	–	430	36,5	▶ 22328-2CS5/VT143	▶ 22328-2CS5K/VT143	

9.1





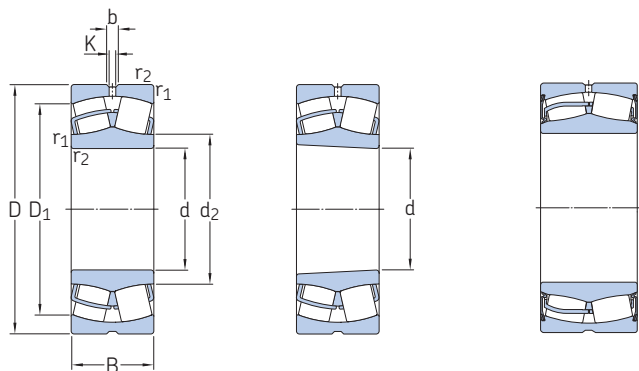
Dimensiones						Dimensiones de resaltes y radios de acuerdo				Factores de cálculo				Aceleración admisible para lubricación con aceite ¹⁾	
d	d ₂	D ₁	b	K	r _{1,2}	d _a min.	d _a máx.	D _a máx.	r _a máx.	e	Y ₁	Y ₂	Y ₀	de giro	lineal
mm						mm				-				m/s ²	
130	148	180	8,3	4,5	2	139	-	191	2	0,23	2,9	4,4	2,8	-	-
	145	186	8,3	4,5	2	139	145	191	2	0,21	3,2	4,8	3,2	-	-
	145	175	6	3	2	139	-	191	2	0,31	2,2	3,3	2,2	-	-
	140	183	6	3	2	139	140	191	2	0,3	2,3	3,4	2,2	-	-
	148	184	8,3	4,5	2	141	-	199	2	0,28	2,4	3,6	2,5	-	-
	146	180	6	3	2	141	-	199	2	0,35	1,9	2,9	1,8	-	-
	141	190	6	3	2	141	141	199	2	0,33	2	3	2	-	-
	154	190	-	-	2,1	142	-	208	2	0,31	2,2	3,3	2,2	-	-
	152	201	11,1	6	3	144	-	216	2,5	0,27	2,5	3,7	2,5	-	-
	147	205	11,1	6	3	144	147	216	2,5	0,27	2,5	3,7	2,5	-	-
	151	196	8,3	4,5	3	144	-	216	2,5	0,33	2	3	2	-	-
	147	209	8,3	4,5	3	144	147	216	2,5	0,31	2,2	3,3	2,2	-	-
164	233	16,7	9	4	147	-	263	3	0,35	1,9	2,9	1,8	-	-	
164	233	16,7	9	4	147	-	263	3	0,35	1,9	2,9	1,8	87 g	20 g	
164	233	16,7	9	4	147	-	263	3	0,35	1,9	2,9	1,8	87 g	20 g	
159	246	16,7	9	4	147	159	263	3	0,33	2	3	2	-	-	
140	155	197	8,3	4,5	2	149	155	201	2	0,2	3,4	5	3,2	-	-
	158	190	8,3	4,5	2	149	-	201	2	0,22	3	4,6	2,8	-	-
	155	185	6	3	2	149	-	201	2	0,3	2,3	3,4	2,2	-	-
	151	195	6	3	2	149	151	201	2	0,28	2,4	3,6	2,5	-	-
	159	197	8,3	4,5	2,1	152	-	213	2	0,28	2,4	3,6	2,5	-	-
	156	193	8,3	4,5	2,1	152	-	213	2	0,35	1,9	2,9	1,8	-	-
	153	203	8,3	4,5	2,1	152	153	213	2	0,35	1,9	2,9	1,8	-	-
	166	216	11,1	6	3	154	-	236	2,5	0,26	2,6	3,9	2,5	-	-
	161	225	11,1	6	3	154	161	236	2,5	0,24	2,8	4,2	2,8	-	-
	165	212	11,1	6	3	154	-	236	2,5	0,33	2	3	2	-	-
	161	225	11,1	6	3	154	161	236	2,5	0,33	2	3	2	-	-
	175	247	16,7	9	4	157	-	283	3	0,35	1,9	2,9	1,8	-	-
175	247	16,7	9	4	157	-	283	3	0,35	1,9	2,9	1,8	78 g	20 g	
175	247	16,7	9	4	157	-	283	3	0,35	1,9	2,9	1,8	78 g	20 g	
169	261	16,7	9	4	157	169	283	3	0,33	2	3	2	-	-	



¹⁾ Para obtener más información sobre aceleraciones admisibles → página 779

9.1 Rodamientos de rodillos a rótula

d 150 – 160 mm



Agujero cilíndrico

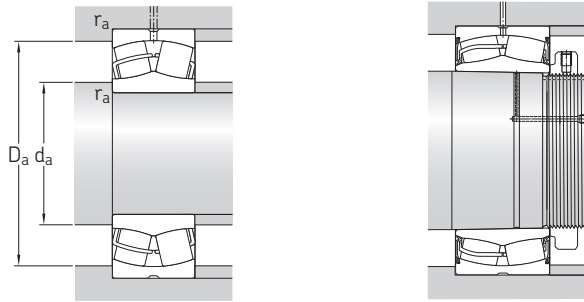
Agujero cónico

Sellado (2CS5)

Dimensiones principales			Capacidad de carga básica		Carga límite de fatiga P_u	Velocidades nominales		Masa	Designaciones	
d	D	B	dinámica C	estática C_0		Velocidad de referencia	Velocidad límite		Rodamiento con agujero cilíndrico	agujero cónico
mm			kN		kN	r. p. m.		kg	–	
150	225	56	531	750	73,5	2 400	3 200	7,95	▶ 23030 CC/W33	▶ 23030 CCK/W33
	225	56	532	750	73,5	–	670	7,95	▶ 23030-2CS5/VT143	▶ 23030-2CS5K/VT143
	225	75	680	1 040	100	1 800	2 600	10,5	▶ 24030 CC/W33	▶ 24030 CCK30/W33
	225	75	681	1 040	100	–	530	10,5	▶ 24030-2CS5/VT143	–
	250	80	883	1 200	114	2 000	2 600	16	▶ 23130 CC/W33	▶ 23130 CCK/W33
	250	80	884	1 200	114	–	560	16	▶ 23130-2CS5/VT143	▶ 23130-2CS5K/VT143
	250	100	1 054	1 530	146	1 400	2 000	20	▶ 24130 CC/W33	▶ 24130 CCK30/W33
	250	100	1 056	1 530	146	–	400	20	▶ 24130-2CS5/VT143	▶ 24130-2CS5K30/VT143
	270	73	898	1 080	102	2 200	3 000	18	▶ 22230 CC/W33	▶ 22230 CCK/W33
	270	73	899	1 080	102	–	630	18	▶ 22230-2CS5/VT143	▶ 22230-2CS5K/VT143
	270	96	1 129	1 460	137	1 600	2 200	24,5	▶ 23230 CC/W33	▶ 23230 CCK/W33
	270	96	1 132	1 460	137	–	430	24,5	▶ 23230-2CS5/VT143	▶ 23230-2CS5K/VT143
	320	108	1 539	1 760	146	1 600	2 000	43,5	▶ 22330 CC/W33	▶ 22330 CCK/W33
	320	108	1 539	1 760	146	1 600	2 000	43,5	▶ 22330 CCJA/W33VA405	▶ 22330 CCKJA/W33VA405
	320	108	1 539	1 760	146	1 600	2 000	43,5	▶ 22330 CCJA/W33VA406	–
320	108	1 541	1 760	146	–	400	43,5	▶ 22330-2CS5/VT143	▶ 22330-2CS5K/VT143	
160	240	60	614	880	83	2 400	3 000	9,7	▶ 23032 CC/W33	▶ 23032 CCK/W33
	240	60	615	880	83	–	670	9,7	▶ 23032-2CS5/VT143	▶ 23032-2CS5K/VT143
	240	80	783	1 200	114	1 700	2 400	13	▶ 24032 CC/W33	▶ 24032 CCK30/W33
	240	80	784	1 200	114	–	450	13	▶ 24032-2CS5/VT143	–
	270	86	1 029	1 370	129	1 900	2 400	20,5	▶ 23132 CC/W33	▶ 23132 CCK/W33
	270	86	1 030	1 400	129	–	530	20,5	▶ 23132-2CS5/VT143	▶ 23132-2CS5K/VT143
	270	109	1 227	1 760	163	1 300	1 900	25	▶ 24132 CC/W33	▶ 24132 CCK30/W33
	270	109	1 229	1 760	163	–	380	25	▶ 24132-2CS5/VT143	–
	290	80	1 043	1 290	118	2 000	2 800	22,5	▶ 22232 CC/W33	▶ 22232 CCK/W33
	290	80	1 044	1 290	118	–	600	22,5	▶ 22232-2CS5/VT143	▶ 22232-2CS5K/VT143
	290	104	1 281	1 660	153	1 500	2 200	31	▶ 23232 CC/W33	▶ 23232 CCK/W33
	340	114	1 680	1 960	160	1 500	1 900	52	▶ 22332 CC/W33	▶ 22332 CCK/W33
	340	114	1 680	1 960	160	1 500	1 900	52	▶ 22332 CCJA/W33VA405	▶ 22332 CCKJA/W33VA405
	340	114	1 680	1 960	160	1 500	1 900	52	▶ 22332 CCJA/W33VA406	–
	340	114	1 683	1 960	160	–	380	52	▶ 22332-2CS5/VT143	▶ 22332-2CS5K/VT143

9.1





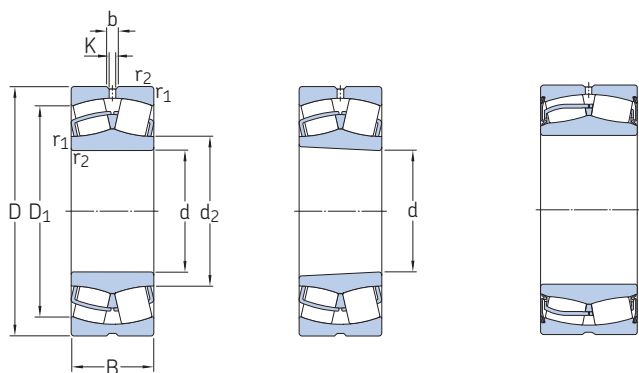
Dimensiones					Dimensiones de resaltes y radios de acuerdo					Factores de cálculo				Aceleración admisible para lubricación con aceite ¹⁾	
d	d ₂	D ₁	b	K	r _{1,2}	d _a min.	d _a máx.	D _a máx.	r _a máx.	e	Y ₁	Y ₂	Y ₀	de giro	lineal
mm					mm					-				m/s ²	
150	169	203	8,3	4,5	2,1	161	-	214	2	0,22	3	4,6	2,8	-	-
	165	211	8,3	4,5	2,1	161	165	214	2	0,2	3,4	5	3,2	-	-
	165	197	6	3	2,1	161	-	214	2	0,3	2,3	3,4	2,2	-	-
	162	206	6	3	2,1	161	162	214	2	0,28	2,4	3,6	2,5	-	-
	172	216	11,1	6	2,1	162	-	238	2	0,3	2,3	3,4	2,2	-	-
	168	226	11,1	6	2,1	162	168	238	2	0,28	2,4	3,6	2,5	-	-
	169	211	8,3	4,5	2,1	162	-	238	2	0,37	1,8	2,7	1,8	-	-
	163	222	8,3	4,5	2,1	162	163	238	2	0,37	1,8	2,7	1,8	-	-
	178	234	13,9	7,5	3	164	-	256	2,5	0,26	2,6	3,9	2,5	-	-
	174	248	13,9	7,5	3	164	174	256	2,5	0,24	2,8	4,2	2,8	-	-
	175	228	11,1	6	3	164	-	256	2,5	0,35	1,9	2,9	1,8	-	-
	171	243	11,1	6	3	164	171	256	2,5	0,33	2	3	2	-	-
	188	266	16,7	9	4	167	-	303	3	0,35	1,9	2,9	1,8	-	-
	188	266	16,7	9	4	167	-	303	3	0,35	1,9	2,9	1,8	72 g	19 g
	188	266	16,7	9	4	167	-	303	3	0,35	1,9	2,9	1,8	72 g	19 g
181	281	16,7	9	4	167	181	303	3	0,33	2	3	2	-	-	
160	180	217	11,1	6	2,1	171	-	229	2	0,22	3	4,6	2,8	-	-
	177	225	11,1	6	2,1	171	177	229	2	0,2	3,4	5	3,2	-	-
	176	211	8,3	4,5	2,1	171	-	229	2	0,3	2,3	3,4	2,2	-	-
	173	218	8,3	4,5	2,1	171	173	229	2	0,28	2,4	3,6	2,5	-	-
	184	234	13,9	7,5	2,1	172	-	258	2	0,3	2,3	3,4	2,2	-	-
	180	244	13,9	7,5	2,1	172	180	258	2	0,28	2,4	3,6	2,5	-	-
	181	228	8,3	4,5	2,1	172	-	258	2	0,4	1,7	2,5	1,6	-	-
	176	239	8,3	4,5	2,1	172	176	258	2	0,37	1,8	2,7	1,8	-	-
	191	250	13,9	7,5	3	174	-	276	2,5	0,26	2,6	3,9	2,5	-	-
	185	264	13,9	7,5	3	174	185	276	2,5	0,25	2,7	4	2,5	-	-
	188	244	13,9	7,5	3	174	-	276	2,5	0,35	1,9	2,9	1,8	-	-
	200	282	16,7	9	4	177	-	323	3	0,35	1,9	2,9	1,8	-	-
	200	282	16,7	9	4	177	-	323	3	0,35	1,9	2,9	1,8	69 g	18 g
	200	282	16,7	9	4	177	-	323	3	0,35	1,9	2,9	1,8	69 g	18 g
	193	296	16,7	9	4	177	193	323	3	0,33	2	3	2	-	-



¹⁾ Para obtener más información sobre aceleraciones admisibles → página 779

9.1 Rodamientos de rodillos a rótula

d 170 – 180 mm



Agujero cilíndrico

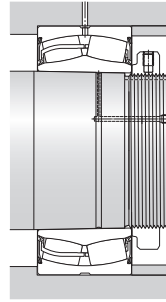
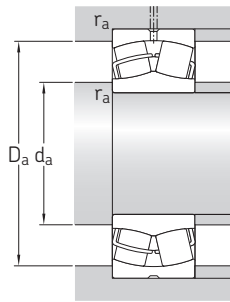
Agujero cónico

Sellado (2CS5)

Dimensiones principales	Capacidad de carga básica		Carga límite de fatiga P_u	Velocidades nominales		Masa	Designaciones			
	dinámica C	estática C_0		Velocidad de referencia	Velocidad límite		Rodamiento con agujero cilíndrico	agujero cónico		
d	D	B								
mm			kN	kN	r. p. m.	kg	–			
170	260	67	745	1 060	100	2 200	2 800	13	▶ 23034 CC/W33	▶ 23034 CCK/W33
	260	67	746	1 080	100	–	630	13	▶ 23034-2CS5/VT143	▶ 23034-2CS5K/VT143
	260	90	963	1 460	137	1 600	2 400	17,5	▶ 24034 CC/W33	▶ 24034 CCK30/W33
	260	90	966	1 500	137	–	400	17,5	▶ 24034-2CS5/VT143	–
	280	88	1 086	1 500	137	1 800	2 400	22	▶ 23134 CC/W33	▶ 23134 CCK/W33
	280	88	1 088	1 500	137	–	480	22	▶ 23134-2CS5/VT143	▶ 23134-2CS5K/VT143
	280	109	1 270	1 860	170	1 200	1 800	27,5	▶ 24134 CC/W33	▶ 24134 CCK30/W33
	280	109	1 273	1 860	170	–	360	27,5	▶ 24134-2CS5/VT143	–
	310	86	1 183	1 460	132	1 900	2 600	28,5	▶ 22234 CC/W33	▶ 22234 CCK/W33
	310	86	1 185	1 460	134	–	500	28,5	▶ 22234-2CS5/VT143	▶ 22234-2CS5K/VT143
	310	110	1 472	1 930	173	1 400	2 000	37,5	▶ 23234 CC/W33	▶ 23234 CCK/W33
	360	120	1 863	2 160	176	1 400	1 800	61	▶ 22334 CC/W33	▶ 22334 CCK/W33
	360	120	1 863	2 160	176	1 400	1 800	61	▶ 22334 CCJA/W33VA405	22334 CCKJA/W33VA405
	360	120	1 863	2 160	176	1 400	1 800	61	22334 CCJA/W33VA406	–
180	250	52	519	830	76,5	2 600	2 800	7,9	▶ 23936 CC/W33	23936 CCK/W33
	280	74	883	1 250	114	2 000	2 600	17	▶ 23036 CC/W33	▶ 23036 CCK/W33
	280	74	884	1 270	114	–	560	17	▶ 23036-2CS5/VT143	▶ 23036-2CS5K/VT143
	280	100	1 134	1 730	156	1 500	2 200	23	▶ 24036 CC/W33	24036 CCK30/W33
	280	100	1 136	1 730	156	–	380	23	▶ 24036-2CS5/VT143	–
	300	96	1 263	1 760	160	1 700	2 200	28	▶ 23136 CC/W33	▶ 23136 CCK/W33
	300	96	1 264	1 800	160	–	430	28	▶ 23136-2CS5/VT143	▶ 23136-2CS5K/VT143
	300	118	1 449	2 160	196	1 100	1 600	34,5	▶ 24136 CC/W33	▶ 24136 CCK30/W33
	300	118	1 452	2 160	196	–	360	34,5	▶ 24136-2CS5/VT143	–
	320	86	1 237	1 560	140	1 800	2 600	29,5	▶ 22236 CC/W33	▶ 22236 CCK/W33
	320	86	1 239	1 560	140	–	530	29	▶ 22236-2CS5/VT143	▶ 22236-2CS5K/VT143
	320	112	1 557	2 120	186	1 300	1 900	39,5	▶ 23236 CC/W33	▶ 23236 CCK/W33
	380	126	2 077	2 450	193	1 300	1 700	71,5	▶ 22336 CC/W33	▶ 22336 CCK/W33
	380	126	2 077	2 450	193	1 300	1 700	71,5	▶ 22336 CCJA/W33VA405	22336 CCKJA/W33VA405
380	126	2 077	2 450	193	1 300	1 700	71,5	22336 CCJA/W33VA406	–	

9.1



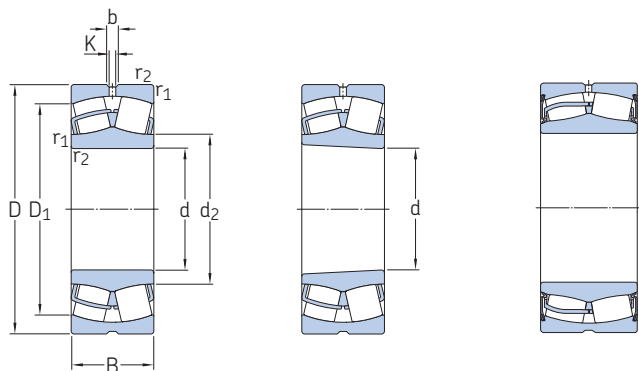


Dimensiones					Dimensiones de resaltes y radios de acuerdo					Factores de cálculo				Aceleración admisible para lubricación con aceite ¹⁾	
d	d ₂	D ₁	b	K	r _{1,2} min.	d _a min.	d _a máx.	D _a máx.	r _a máx.	e	Y ₁	Y ₂	Y ₀	de giro	lineal
mm						mm				-				m/s ²	
170	191	232	11,1	6	2,1	181	-	249	2	0,23	2,9	4,4	2,8	-	-
	188	243	11,1	6	2,1	181	188	249	2	0,22	3	4,6	2,8	-	-
	188	226	8,3	4,5	2,1	181	-	249	2	0,33	2	3	2	-	-
	184	235	8,3	4,5	2,1	181	184	249	2	0,3	2,3	3,4	2,2	-	-
	195	244	13,9	7,5	2,1	182	-	268	2	0,3	2,3	3,4	2,2	-	-
	190	256	13,9	7,5	2,1	182	190	268	2	0,28	2,4	3,6	2,5	-	-
	190	237	8,3	4,5	2,1	182	-	268	2	0,37	1,8	2,7	1,8	-	-
	185	248	8,3	4,5	2,1	182	185	268	2	0,35	1,9	2,9	1,8	-	-
	203	267	16,7	9	4	187	-	293	3	0,27	2,5	3,7	2,5	-	-
	198	282	16,7	9	4	187	198	293	3	0,25	2,7	4	2,5	-	-
	200	261	13,9	7,5	4	187	-	293	3	0,35	1,9	2,9	1,8	-	-
	213	300	16,7	9	4	187	-	343	3	0,33	2	3	2	-	-
	213	300	16,7	9	4	187	-	343	3	0,33	2	3	2	65 g	18 g
	213	300	16,7	9	4	187	-	343	3	0,33	2	3	2	65 g	18 g
	180	199	231	6	3	2	189	-	241	2	0,18	3,8	5,6	3,6	-
204		249	13,9	7,5	2,1	191	-	269	2	0,24	2,8	4,2	2,8	-	-
199		262	13,9	7,5	2,1	191	199	269	2	0,22	3	4,6	2,8	-	-
201		243	8,3	4,5	2,1	191	-	269	2	0,33	2	3	2	-	-
194		251	8,3	4,5	2,1	191	194	269	2	0,31	2,2	3,3	2,2	-	-
207		259	13,9	7,5	3	194	-	286	2,5	0,3	2,3	3,4	2,2	-	-
202		272	13,9	7,5	3	194	202	286	2,5	0,28	2,4	3,6	2,5	-	-
203		253	11,1	6	3	194	-	286	2,5	0,37	1,8	2,7	1,8	-	-
198		266	11,1	6	3	194	198	286	2,5	0,37	1,8	2,7	1,8	-	-
213		278	16,7	9	4	197	-	303	3	0,26	2,6	3,9	2,5	-	-
208		289	16,7	9	4	197	208	303	3	0,24	2,8	4,2	2,8	-	-
211		271	13,9	7,5	4	197	-	303	3	0,35	1,9	2,9	1,8	-	-
224		317	22,3	12	4	197	-	363	3	0,35	1,9	2,9	1,8	-	-
224		317	22,3	12	4	197	-	363	3	0,35	1,9	2,9	1,8	59 g	17 g
224		317	22,3	12	4	197	-	363	3	0,35	1,9	2,9	1,8	59 g	17 g

¹⁾ Para obtener más información sobre aceleraciones admisibles → página 779

9.1 Rodamientos de rodillos a rótula

d 190 – 200 mm



Agujero cilíndrico

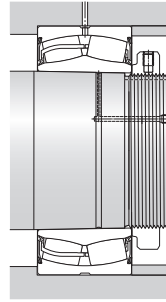
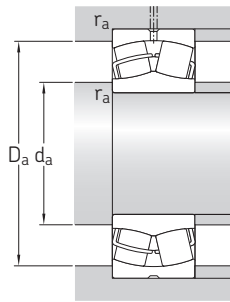
Agujero cónico

Sellado (2CS5)

Dimensiones principales			Capacidad de carga básica		Carga límite de fatiga P_u	Velocidades nominales		Masa	Designaciones	
d	D	B	dinámica C	estática C_0		Velocidad de referencia	Velocidad límite		Rodamiento con agujero cilíndrico	agujero cónico
mm			kN		kN	r. p. m.		kg	–	
190	260	52	499	800	76,5	2 400	2 600	8,3	▶ 23938 CC/W33	▶ 23938 CCK/W33
	290	75	916	1 340	122	1 900	2 400	18	▶ 23038 CC/W33	▶ 23038 CCK/W33
	290	100	1 164	1 800	163	1 400	2 000	24,5	▶ 24038 CC/W33	▶ 24038 CCK30/W33
	320	104	1 456	2 080	183	1 500	2 000	35	▶ 23138 CC/W33	▶ 23138 CCK/W33
	320	104	1 458	2 080	183	–	400	35	▶ 23138-2CS5/VT143	▶ 23138-2CS5K/VT143
	320	128	1 652	2 500	212	1 100	1 500	43	▶ 24138 CC/W33	▶ 24138 CCK30/W33
	320	128	1 655	2 500	212	–	340	43	▶ 24138-2CS5/VT143	–
	340	92	1 342	1 700	150	1 700	2 400	36,5	▶ 22238 CC/W33	▶ 22238 CCK/W33
	340	92	1 345	1 700	150	–	480	35	▶ 22238-2CS5/VT143	▶ 22238-2CS5K/VT143
	340	120	1 759	2 400	208	1 300	1 800	48	▶ 23238 CC/W33	▶ 23238 CCK/W33
	400	132	2 232	2 650	208	1 200	1 600	82,5	▶ 22338 CC/W33	▶ 22338 CCK/W33
	400	132	2 232	2 650	208	1 200	1 600	82,5	▶ 22338 CCJA/W33VA405	▶ 22338 CCKJA/W33VA405
	400	132	2 232	2 650	208	1 200	1 600	82,5	22338 CCJA/W33VA406	–
	400	132	2 236	2 650	208	–	340	77,5	22338-2CS5/VT143	–
	200	280	60	651	1 040	93	2 200	2 400	11,5	▶ 23940 CC/W33
310		82	1 058	1 530	137	1 800	2 200	23,5	▶ 23040 CC/W33	▶ 23040 CCK/W33
310		82	1 059	1 530	137	–	480	22	▶ 23040-2CS5/VT143	▶ 23040-2CS5K/VT143
310		109	1 353	2 120	186	1 300	1 900	31	▶ 24040 CC/W33	▶ 24040 CCK30/W33
340		112	1 665	2 360	204	1 500	1 900	43	▶ 23140 CC/W33	▶ 23140 CCK/W33
340		112	1 668	2 360	204	–	380	43	▶ 23140-2CS5/VT143	▶ 23140-2CS5K/VT143
340		140	1 865	2 800	232	1 000	1 400	53,5	▶ 24140 CC/W33	▶ 24140 CCK30/W33
340		140	1 871	2 800	232	–	320	53,5	▶ 24140-2CS5/VT143	–
360		98	1 526	1 930	166	1 600	2 200	43,5	▶ 22240 CC/W33	▶ 22240 CCK/W33
360		98	1 529	1 930	166	–	430	42	▶ 22240-2CS5/VT143	▶ 22240-2CS5K/VT143
360		128	1 947	2 700	228	1 200	1 700	58	▶ 23240 CC/W33	▶ 23240 CCK/W33
360		128	1 950	2 700	232	–	340	58	▶ 23240-2CS5/VT143	▶ 23240-2CS5K/VT143
420		138	2 439	2 900	224	1 200	1 500	95	▶ 22340 CC/W33	▶ 22340 CCK/W33
420		138	2 439	2 900	224	1 200	1 500	95	▶ 22340 CCJA/W33VA405	▶ 22340 CCKJA/W33VA405
420		138	2 439	2 900	224	1 200	1 500	95	22340 CCJA/W33VA406	–

9.1





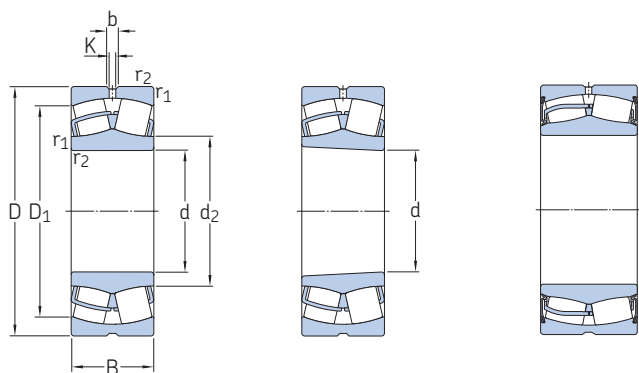
Dimensiones						Dimensiones de resaltes y radios de acuerdo				Factores de cálculo				Aceleración admisible para lubricación con aceite ¹⁾	
d	d ₂	D ₁	b	K	r _{1,2} min.	d _a min.	d _a máx.	D _a máx.	r _a máx.	e	Y ₁	Y ₂	Y ₀	de giro	lineal
mm						mm				-				m/s ²	
190	209	240	6	3	2	199	-	251	2	0,16	4,2	6,3	4	-	-
	216	261	13,9	7,5	2,1	201	-	279	2	0,23	2,9	4,4	2,8	-	-
	210	253	8,3	4,5	2,1	201	-	279	2	0,31	2,2	3,3	2,2	-	-
	220	275	13,9	7,5	3	204	-	306	2,5	0,31	2,2	3,3	2,2	-	-
	215	288	13,9	7,5	3	204	215	306	2,5	0,3	2,3	3,4	2,2	-	-
	215	268	11,1	6	3	204	-	306	2,5	0,4	1,7	2,5	1,6	-	-
	210	282	11,1	6	3	204	210	306	2,5	0,37	1,8	2,7	1,8	-	-
	225	294	16,7	9	4	207	-	323	3	0,26	2,6	3,9	2,5	-	-
	220	306	16,7	9	4	207	220	323	3	0,24	2,8	4,2	2,8	-	-
	222	287	16,7	9	4	207	-	323	3	0,35	1,9	2,9	1,8	-	-
	236	333	22,3	12	5	210	-	380	4	0,35	1,9	2,9	1,8	-	-
	236	333	22,3	12	5	210	-	380	4	0,35	1,9	2,9	1,8	57 g	17 g
236	333	22,3	12	5	210	-	380	4	0,35	1,9	2,9	1,8	57 g	17 g	
228	352	22,3	12	5	210	228	380	4	0,33	2	3	2	-	-	
200	222	258	8,3	4,5	2,1	211	-	269	2	0,19	3,6	5,3	3,6	-	-
	228	278	13,9	7,5	2,1	211	-	299	2	0,24	2,8	4,2	2,8	-	-
	223	286	13,9	7,5	2,1	211	223	299	2	0,22	3	4,6	2,8	-	-
	223	268	11,1	6	2,1	211	-	299	2	0,33	2	3	2	-	-
	231	293	16,7	9	3	214	-	326	2,5	0,31	2,2	3,3	2,2	-	-
	227	306	16,7	9	3	214	227	326	2,5	0,3	2,3	3,4	2,2	-	-
	226	284	11,1	6	3	214	-	326	2,5	0,4	1,7	2,5	1,6	-	-
	221	294	11,1	6	3	214	221	326	2,5	0,37	1,8	2,7	1,8	-	-
	238	313	16,7	9	4	217	-	343	3	0,26	2,6	3,9	2,5	-	-
	232	324	16,7	9	4	217	232	343	3	0,24	2,8	4,2	2,8	-	-
	235	304	16,7	9	4	217	-	343	3	0,35	1,9	2,9	1,8	-	-
	230	320	16,7	9	4	217	230	343	3	0,33	2	3	2	-	-
	249	351	22,3	12	5	220	-	400	4	0,33	2	3	2	-	-
	249	351	22,3	12	5	220	-	400	4	0,33	2	3	2	55 g	17 g
	249	351	22,3	12	5	220	-	400	4	0,33	2	3	2	55 g	17 g

9.1

¹⁾ Para obtener más información sobre aceleraciones admisibles → página 779

9.1 Rodamientos de rodillos a rótula

d 220 – 260 mm



Agujero cilíndrico

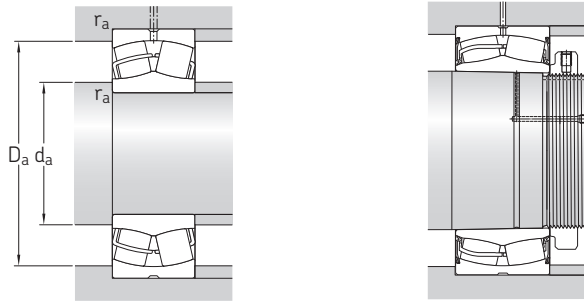
Agujero cónico

Sellado (2CS5)

Dimensiones principales			Capacidad de carga básica		Carga límite de fatiga P_u	Velocidades nominales		Masa	Designaciones	
d	D	B	C	C_0		Velocidad de referencia	Velocidad límite		Rodamiento con agujero cilíndrico	agujero cónico
mm			kN		kN	r. p. m.		kg	–	
220	300	60	661	1 080	93	2 000	2 200	12,5	▶ 23944 CC/W33	23944 CCK/W33
	300	60	662	1 080	93	–	600	12,5	▶ 23944-2CS/VT143	–
	340	90	1 261	1 860	163	1 600	2 000	30,5	▶ 23044 CC/W33	▶ 23044 CCK/W33
	340	90	1 262	1 860	163	–	430	29	▶ 23044-2CS5/VT143	▶ 23044-2CS5K/VT143
	340	118	1 628	2 600	212	1 200	1 700	40	▶ 24044 CC/W33	▶ 24044 CCK30/W33
	370	120	1 888	2 750	232	1 300	1 700	53,5	▶ 23144 CC/W33	▶ 23144 CCK/W33
	370	120	1 891	2 750	232	–	360	53,5	▶ 23144-2CS5/VT143	▶ 23144-2CS5K/VT143
	370	150	2 197	3 350	285	850	1 200	67	▶ 24144 CC/W33	▶ 24144 CCK30/W33
	400	108	1 835	2 360	196	1 500	2 000	60,5	▶ 22244 CC/W33	▶ 22244 CCK/W33
	400	108	1 839	2 360	200	–	380	58	▶ 22244-2CS5/VT143	▶ 22244-2CS5K/VT143
	400	144	2 485	3 450	285	1 100	1 500	81,5	▶ 23244 CC/W33	▶ 23244 CCK/W33
	460	145	2 839	3 450	260	1 000	1 400	120	▶ 22344 CC/W33	▶ 22344 CCK/W33
460	145	2 839	3 450	260	1 000	1 400	120	▶ 22344 CCJA/W33VA405	22344 CCKJA/W33VA405	
460	145	2 844	3 450	260	–	300	115	▶ 22344-2CS5/VT143	▶ 22344-2CS5K/VT143	
240	320	60	685	1 160	98	1 900	2 000	13,5	▶ 23948 CC/W33	23948 CCK/W33
	360	92	1 340	2 080	176	1 500	1 900	33,5	▶ 23048 CC/W33	▶ 23048 CCK/W33
	360	92	1 341	2 080	176	–	400	32	▶ 23048-2CS5/VT143	23048-2CS5K/VT143
	360	118	1 663	2 700	228	1 100	1 600	43	▶ 24048 CC/W33	24048 CCK30/W33
	400	128	2 187	3 200	255	1 200	1 600	66,5	▶ 23148 CC/W33	▶ 23148 CCK/W33
	400	128	2 191	3 200	255	–	340	66,5	▶ 23148-2CS5/VT143	▶ 23148-2CS5K/VT143
	400	160	2 489	3 900	320	750	1 100	83	▶ 24148 CC/W33	▶ 24148 CCK30/W33
	440	120	2 258	3 000	245	1 300	1 800	83	▶ 22248 CC/W33	▶ 22248 CCK/W33
	440	160	3 042	4 300	345	950	1 300	110	▶ 23248 CC/W33	▶ 23248 CCK/W33
	500	155	3 229	4 000	290	950	1 300	155	▶ 22348 CC/W33	▶ 22348 CCK/W33
	500	155	3 229	4 000	290	950	1 300	155	22348 CCJA/W33VA405	22348 CCKJA/W33VA405
	260	360	75	1 055	1 800	156	1 700	1 900	23,5	▶ 23952 CC/W33
400		104	1 675	2 550	212	1 300	1 700	48,5	▶ 23052 CC/W33	▶ 23052 CCK/W33
400		104	1 677	2 550	212	–	360	46	▶ 23052-2CS5/VT143	▶ 23052-2CS5K/VT143
400		140	2 135	3 450	285	1 000	1 400	65,5	▶ 24052 CC/W33	▶ 24052 CCK30/W33
440		144	2 664	3 900	290	1 100	1 400	90,5	▶ 23152 CC/W33	▶ 23152 CCK/W33
440		144	2 668	3 900	290	–	320	90,5	▶ 23152-2CS5/VT143	▶ 23152-2CS5K/VT143
440		180	3 086	4 800	380	670	950	110	▶ 24152 CC/W33	▶ 24152 CCK30/W33
440		180	3 092	4 900	380	–	240	109	24152-2CS5/VT143	–
480		130	2 722	3 550	285	1 200	1 600	110	▶ 22252 CC/W33	22252 CCK/W33
480		174	3 395	4 750	360	850	1 200	140	▶ 23252 CC/W33	▶ 23252 CCK/W33
540		165	3 680	4 550	325	850	1 100	190	▶ 22352 CC/W33	▶ 22352 CCK/W33

Rodamiento SKF Explorer

▶ Producto popular

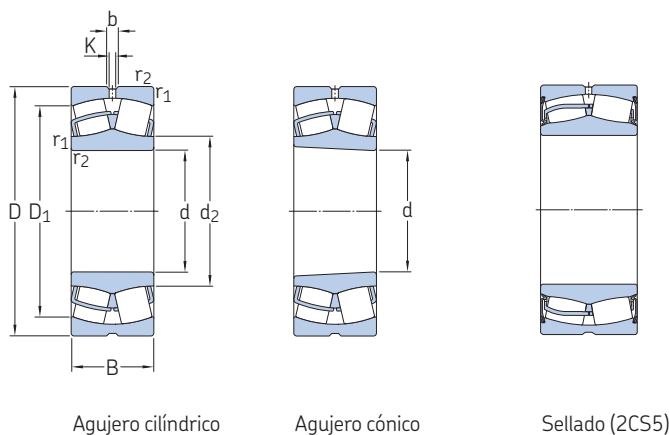


Dimensiones					Dimensiones de resaltes y radios de acuerdo					Factores de cálculo				Aceleración admisible para lubricación con aceite ¹⁾	
d	d ₂	D ₁	b	K	r _{1,2}	d _a min.	d _a máx.	D _a máx.	r _a máx.	e	Y ₁	Y ₂	Y ₀	de giro	lineal
mm					mm					-				m/s ²	
220	241	278	8,3	4,5	2,1	231	-	289	2	0,16	4,2	6,3	4	-	-
	238	284	8,3	4,5	2,1	231	238	289	2	0,15	4,5	6,7	4,5	-	-
	250	306	13,9	7,5	3	233	-	327	2,5	0,24	2,8	4,2	2,8	-	-
	245	314	13,9	7,5	3	233	245	327	2,5	0,22	3	4,6	2,8	-	-
	244	295	11,1	6	3	233	-	327	2,5	0,33	2	3	2	-	-
	255	320	16,7	9	4	237	-	353	3	0,3	2,3	3,4	2,2	-	-
	249	332	16,7	9	4	237	249	353	3	0,28	2,4	3,6	2,5	-	-
	248	310	11,1	6	4	237	-	353	3	0,4	1,7	2,5	1,6	-	-
	263	346	16,7	9	4	237	-	383	3	0,27	2,5	3,7	2,5	-	-
	257	359	16,7	9	4	237	257	383	3	0,25	2,7	4	2,5	-	-
	259	338	16,7	9	4	237	-	383	3	0,35	1,9	2,9	1,8	-	-
	279	389	22,3	12	5	240	-	440	4	0,31	2,2	3,3	2,2	-	-
279	389	22,3	12	5	240	-	440	4	0,31	2,2	3,3	2,2	49 g	16 g	
270	406	22,3	12	5	240	270	440	4	0,3	2,3	3,4	2,2	-	-	
240	261	298	8,3	4,5	2,1	251	-	309	2	0,15	4,5	6,7	4,5	-	-
	271	326	13,9	7,5	3	253	-	347	2,5	0,23	2,9	4,4	2,8	-	-
	265	333	13,9	7,5	3	253	265	347	2,5	0,21	3,2	4,8	3,2	-	-
	265	316	11,1	6	3	253	-	347	2,5	0,3	2,3	3,4	2,2	-	-
	277	348	16,7	9	4	257	-	383	3	0,3	2,3	3,4	2,2	-	-
	270	360	16,7	9	4	257	270	383	3	0,28	2,4	3,6	2,5	-	-
	271	336	11,1	6	4	257	-	383	3	0,4	1,7	2,5	1,6	-	-
	290	383	22,3	12	4	257	-	423	3	0,27	2,5	3,7	2,5	-	-
	286	374	22,3	12	4	257	-	423	3	0,35	1,9	2,9	1,8	-	-
	303	423	22,3	12	5	260	-	480	4	0,31	2,2	3,3	2,2	-	-
	303	423	22,3	12	5	260	-	480	4	0,31	2,2	3,3	2,2	45 g	15 g
	260	287	331	8,3	4,5	2,1	271	-	349	2	0,18	3,8	5,6	3,6	-
295		360	16,7	9	4	275	-	385	3	0,23	2,9	4,4	2,8	-	-
289		369	16,7	9	4	275	289	385	3	0,22	3	4,6	2,8	-	-
289		347	11,1	6	4	275	-	385	3	0,33	2	3	2	-	-
301		380	16,7	9	4	277	-	423	3	0,31	2,2	3,3	2,2	-	-
293		398	16,7	9	4	277	293	423	3	0,3	2,3	3,4	2,2	-	-
293		368	13,9	7,5	4	277	-	423	3	0,4	1,7	2,5	1,6	-	-
286		391	13,9	7,5	4	277	286	423	3	0,4	1,7	2,5	1,6	-	-
312		421	22,3	12	5	280	-	460	4	0,27	2,5	3,7	2,5	-	-
312		408	22,3	12	5	280	-	460	4	0,35	1,9	2,9	1,8	-	-
328		458	22,3	12	6	286	-	514	5	0,31	2,2	3,3	2,2	-	-

¹⁾ Para obtener más información sobre aceleraciones admisibles → página 779

9.1 Rodamientos de rodillos a rótula

d 280 – 320 mm



Agujero cilíndrico

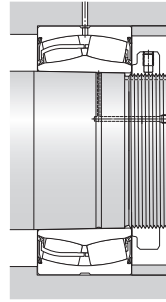
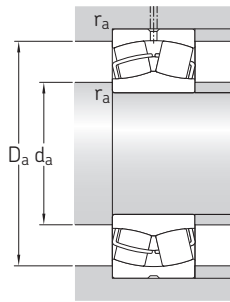
Agujero cónico

Sellado (2CS5)

Dimensiones principales			Capacidad de carga básica		Carga límite de fatiga P_u	Velocidades nominales		Masa	Designaciones	
d	D	B	dinámica C	estática C_0		Velocidad de referencia	Velocidad límite		Rodamiento con agujero cilíndrico	agujero cónico
mm			kN		kN	r. p. m.		kg	–	
280	380	75	1 016	1 760	143	1 600	1 700	25	▶ 23956 CC/W33	▶ 23956 CCK/W33
	420	106	1 797	2 850	224	1 300	1 600	52,5	▶ 23056 CC/W33	▶ 23056 CCK/W33
	420	140	2 248	3 800	285	950	1 400	69,5	▶ 24056 CC/W33	▶ 24056 CCK30/W33
	460	146	2 784	4 250	335	1 000	1 300	97	▶ 23156 CC/W33	▶ 23156 CCK/W33
	460	146	2 788	4 250	335	–	300	97	▶ 23156-2CS5/VT143	▶ 23156-2CS5K/VT143
	460	180	3 183	5 100	415	630	900	120	▶ 24156 CC/W33	▶ 24156 CCK30/W33
	460	180	3 190	5 100	415	–	220	115	▶ 24156-2CS5/VT143	▶ 24156-2CS5K30/VT143
	500	130	2 795	3 750	300	1 100	1 500	115	▶ 22256 CC/W33	▶ 22256 CCK/W33
	500	176	3 425	4 900	365	800	1 100	150	▶ 23256 CC/W33	▶ 23256 CCK/W33
	580	175	4 158	5 200	365	800	1 100	235	▶ 22356 CC/W33	▶ 22356 CCK/W33
300	420	90	1 413	2 500	200	1 400	1 600	39,5	▶ 23960 CC/W33	▶ 23960 CCK/W33
	460	118	2 219	3 450	265	1 200	1 500	71,5	▶ 23060 CC/W33	▶ 23060 CCK/W33
	460	118	2 222	3 450	265	–	320	71,5	▶ 23060-2CS5/VT143	▶ 23060-2CS5K/VT143
	460	160	2 821	4 750	355	850	1 200	97	▶ 24060 CC/W33	▶ 24060 CCK30/W33
	460	160	2 827	4 750	355	–	240	95	▶ 24060-2CS5/VT143	▶ –
	500	160	3 368	5 100	380	950	1 200	125	▶ 23160 CC/W33	▶ 23160 CCK/W33
	500	160	3 373	5 100	380	–	260	125	▶ 23160-2CS5/VT143	▶ 23160-2CS5K/VT143
	500	200	3 876	6 300	465	560	800	160	▶ 24160 CC/W33	▶ 24160 CCK30/W33
	500	200	3 881	6 300	465	–	212	156	▶ 24160-2CS5/VT143	▶ 24160-2CS5K30/VT143
	540	140	3 239	4 250	325	1 000	1 400	135	▶ 22260 CC/W33	▶ 22260 CCK/W33
540	192	4 052	5 850	425	750	1 000	190	▶ 23260 CC/W33	▶ 23260 CCK/W33	
320	440	90	1 480	2 700	212	1 400	1 500	42	▶ 23964 CC/W33	▶ 23964 CCK/W33
	480	121	2 348	3 800	285	–	320	7,55	▶ 23064-2CS5/VT143	▶ 23064-2CS5K/VT143
	480	121	2 348	3 800	285	1 100	1 400	78	▶ 23064 CC/W33	▶ 23064 CCK/W33
	480	160	2 969	5 100	400	800	1 200	100	▶ 24064 CC/W33	▶ 24064 CCK30/W33
	540	176	3 923	6 000	440	850	1 100	165	▶ 23164 CC/W33	▶ 23164 CCK/W33
	540	176	3 929	6 100	440	–	260	165	▶ 23164-2CS5/VT143	▶ 23164-2CS5K/VT143
	540	218	4 395	7 100	510	500	700	210	▶ 24164 CC/W33	▶ 24164 CCK30/W33
	580	150	3 708	4 900	375	950	1 300	175	▶ 22264 CC/W33	▶ 22264 CCK/W33
	580	208	4 607	6 700	475	700	950	240	▶ 23264 CC/W33	▶ 23264 CCK/W33

9.1



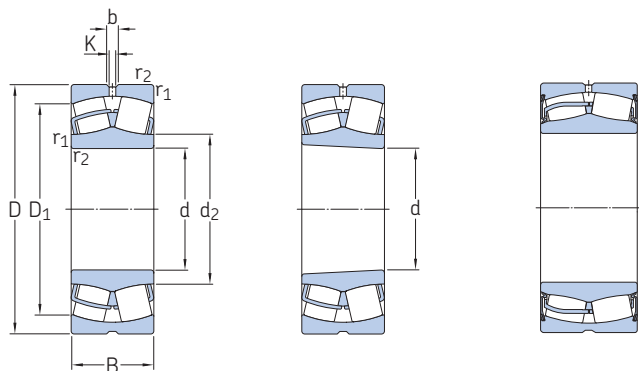


Dimensiones						Dimensiones de resaltes y radios de acuerdo				Factores de cálculo				Aceleración admisible para lubricación con aceite ¹⁾		
d	d ₂ ≈	D ₁ ≈	b	K	r _{1,2} min.	d _a min.	d _a máx.	D _a máx.	r _a máx.	e	Y ₁	Y ₂	Y ₀	de giro	lineal	
mm						mm				-				m/s ²		
280	308	352	11,1	6	2,1	291	-	369	2	0,16	4,2	6,3	4	-	-	
	315	380	16,7	9	4	295	-	405	3	0,23	2,9	4,4	2,8	-	-	
	309	368	11,1	6	4	295	-	405	3	0,31	2,2	3,3	2,2	-	-	
	321	401	16,7	9	5	300	-	440	4	0,3	2,3	3,4	2,2	-	-	
	314	417	16,7	9	5	300	314	440	4	0,28	2,4	3,6	2,5	-	-	
	314	390	13,9	7,5	5	300	-	440	4	0,4	1,7	2,5	1,6	-	-	
	307	413	13,9	7,5	5	300	307	440	4	0,37	1,8	2,7	1,8	-	-	
	333	441	22,3	12	5	300	-	480	4	0,26	2,6	3,9	2,5	-	-	
	332	429	22,3	12	5	300	-	480	4	0,35	1,9	2,9	1,8	-	-	
	354	492	22,3	12	6	306	-	554	5	0,3	2,3	3,4	2,2	-	-	
	300	333	385	11,1	6	3	313	-	407	2,5	0,19	3,6	5,3	3,6	-	-
		340	414	16,7	9	4	315	-	445	3	0,23	2,9	4,4	2,8	-	-
334		433	16,7	9	4	315	334	445	3	0,22	3	4,6	2,8	-	-	
331		400	13,9	7,5	4	315	-	445	3	0,33	2	3	2	-	-	
325		416	13,9	7,5	4	315	325	445	3	0,31	2,2	3,3	2,2	-	-	
345		434	16,7	9	5	320	-	480	4	0,3	2,3	3,4	2,2	-	-	
337		451	16,7	9	5	320	337	480	4	0,28	2,4	3,6	2,5	-	-	
338		422	13,9	7,5	5	320	-	480	4	0,4	1,7	2,5	1,6	-	-	
330		447	13,9	7,5	5	320	330	480	4	0,37	1,8	2,7	1,8	-	-	
354		477	22,3	12	5	311	-	520	4	0,26	2,6	3,9	2,5	-	-	
356		461	22,3	12	5	320	-	520	4	0,35	1,9	2,9	1,8	-	-	
320		354	406	11,1	6	3	333	-	427	2,5	0,17	4	5,9	4	-	-
	354	448	16,7	9	4	335	354	465	3	0,23	2,9	4,4	2,8	-	-	
	360	434	16,7	9	4	335	-	465	3	0,23	2,9	4,4	2,8	-	-	
	354	423	13,9	7,5	4	335	-	465	3	0,31	2,2	3,3	2,2	-	-	
	370	465	22,3	12	5	340	-	520	4	0,31	2,2	3,3	2,2	-	-	
	361	483	22,3	12	5	340	361	520	4	0,3	2,3	3,4	2,2	-	-	
	364	455	16,7	9	5	340	-	520	4	0,4	1,7	2,5	1,6	-	-	
	379	513	22,3	12	5	340	-	560	4	0,26	2,6	3,9	2,5	-	-	
	382	493	22,3	12	5	340	-	560	4	0,35	1,9	2,9	1,8	-	-	

¹⁾ Para obtener más información sobre aceleraciones admisibles → página 779

9.1 Rodamientos de rodillos a rótula

d 340 – 400 mm

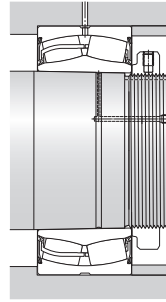
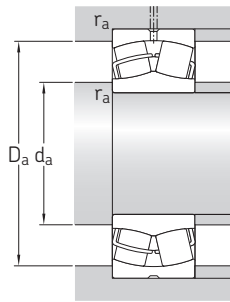


Agujero cilíndrico

Agujero cónico

Sellado (2CS5)

Dimensiones principales			Capacidad de carga básica		Carga límite de fatiga P_u	Velocidades nominales		Masa	Designaciones		
d	D	B	dinámica C	estática C_0		Velocidad de referencia	Velocidad límite		Rodamiento con agujero cilíndrico	agujero cónico	
mm			kN		kN	r. p. m.		kg	–		
340	460	90	1 490	2 800	216	1 300	1 400	45,5	▶ 23968 CC/W33	▶ 23968 CCK/W33	
	520	133	2 812	4 550	335	1 000	1 300	105	▶ 23068 CC/W33	▶ 23068 CCK/W33	
	520	180	3 621	6 200	475	750	1 100	140	▶ 24068 CC/W33	▶ 24068 CCK30/W33	
	580	190	4 445	6 800	480	800	1 000	210	▶ 23168 CC/W33	▶ 23168 CCK/W33	
	580	190	4 452	6 800	490	–	240	210	▶ 23168-2CS5/VT143	▶ 23168-2CS5K/VT143	
	580	243	5 487	8 650	630	430	630	280	▶ 24168 ECCJ/W33	▶ 24168 ECCK30J/W33	
	620	224	5 362	7 800	550	560	800	295	▶ 23268 CA/W33	▶ 23268 CAK/W33	
	360	480	90	1 456	2 750	220	1 200	1 300	46	▶ 23972 CC/W33	▶ 23972 CCK/W33
		540	134	2 850	4 800	345	950	1 200	110	▶ 23072 CC/W33	▶ 23072 CCK/W33
		540	180	3 705	6 550	490	700	1 000	145	▶ 24072 CC/W33	▶ 24072 CCK30/W33
600		192	4 515	6 950	490	750	1 000	220	▶ 23172 CC/W33	▶ 23172 CCK/W33	
600		192	4 521	6 950	490	–	220	214	▶ 23172-2CS5/VT143	▶ 23172-2CS5K/VT143	
600		243	5 737	9 300	670	400	600	280	▶ 24172 ECCJ/W33	▶ 24172 ECCK30J/W33	
650		170	4 430	6 200	440	630	850	255	▶ 22272 CA/W33	▶ 22272 CAK/W33	
650		232	5 663	8 300	570	530	750	335	▶ 23272 CA/W33	▶ 23272 CCK/W33	
650		232	5 669	8 300	570	–	160	332	▶ 23272-2CS5/VT143	▶ 23272-2CS5K/VT143	
380		520	106	2 011	3 800	285	1 100	1 200	69	▶ 23976 CC/W33	▶ 23976 CCK/W33
	560	135	2 984	5 000	360	900	1 200	115	▶ 23076 CC/W33	▶ 23076 CCK/W33	
	560	180	3 786	6 800	475	670	950	150	▶ 24076 CC/W33	▶ 24076 CCK30/W33	
	620	194	4 561	7 100	500	–	160	232	▶ 23176-2CS5/VT143	▶ 23176-2CS5K/VT143	
	620	194	4 561	7 100	500	560	1 000	230	▶ 23176 CA/W33	▶ 23176 CAK/W33	
	620	243	5 936	9 800	710	360	530	300	▶ 24176 ECA/W33	▶ 24176 ECAK30/W33	
	680	240	6 126	9 150	620	500	750	375	▶ 23276 CA/W33	▶ 23276 CAK/W33	
	400	540	106	2 038	3 900	290	1 100	1 200	71	▶ 23980 CC/W33	▶ 23980 CCK/W33
		600	148	3 511	5 850	415	850	1 100	150	▶ 23080 CC/W33	▶ 23080 CCK/W33
		600	148	3 515	5 850	415	–	240	144	▶ 23080-2CS5/VT143	▶ 23080-2CS5K/VT143
600		200	4 507	8 000	560	630	900	205	▶ 24080 ECCJ/W33	▶ 24080 ECCK30J/W33	
650		200	4 864	7 650	530	–	150	255	▶ 23180-2CS5/VT143	▶ 23180-2CS5K/VT143	
650		200	4 864	7 650	530	530	950	265	▶ 23180 CA/W33	▶ 23180 CAK/W33	
650		250	6 331	10 600	735	340	500	340	▶ 24180 ECA/W33	▶ 24180 ECAK30/W33	
720		256	6 881	10 400	680	480	670	450	▶ 23280 CA/W33	▶ 23280 CAK/W33	
820		243	7 832	10 400	670	430	750	650	▶ 22380 CA/W33	▶ 22380 CAK/W33	

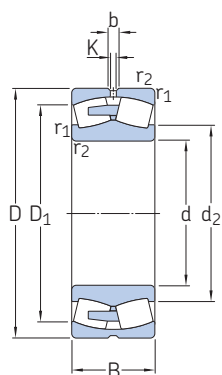


Dimensiones						Dimensiones de resaltes y radios de acuerdo				Factores de cálculo				Aceleración admisible para lubricación con aceite ¹⁾	
d	d ₂ ≈	D ₁ ≈	b	K	r _{1,2} min.	d _a min.	d _a máx.	D _a máx.	r _a máx.	e	Y ₁	Y ₂	Y ₀	de giro	lineal
mm						mm				-				m/s ²	
340	373	426	11,1	6	3	353	-	447	2,5	0,17	4	5,9	4	-	-
	385	468	22,3	12	5	358	-	502	4	0,24	2,8	4,2	2,8	-	-
	377	453	16,7	9	5	358	-	502	4	0,33	2	3	2	-	-
	394	498	22,3	12	5	360	-	560	4	0,31	2,2	3,3	2,2	-	-
	385	515	22,3	12	5	360	385	560	4	0,3	2,3	3,4	2,2	-	-
	383	491	16,7	9	5	360	-	560	4	0,4	1,7	2,5	1,6	-	-
427	528	22,3	12	6	366	-	594	5	0,35	1,9	2,9	1,8	-	-	
360	394	447	11,1	6	3	373	-	467	2,5	0,15	4,5	6,7	4,5	-	-
	404	483	22,3	12	5	378	-	522	4	0,23	2,9	4,4	2,8	-	-
	397	474	16,7	9	5	378	-	522	4	0,31	2,2	3,3	2,2	-	-
	418	524	22,3	12	5	380	-	580	4	0,3	2,3	3,4	2,2	-	-
	408	541	22,3	12	5	380	408	580	4	0,28	2,4	3,6	2,5	-	-
	404	511	16,7	9	5	380	-	580	4	0,4	1,7	2,5	1,6	-	-
	454	568	22,3	12	6	386	-	624	5	0,26	2,6	3,9	2,5	-	-
	449	552	22,3	12	6	386	-	624	5	0,35	1,9	2,9	1,8	-	-
	429	581	22,3	12	6	386	429	624	5	0,35	1,9	2,9	1,8	-	-
380	419	481	13,9	7,5	4	395	-	505	3	0,17	4	5,9	4	-	-
	426	509	22,3	12	5	398	-	542	4	0,22	3	4,6	2,8	-	-
	419	497	16,7	9	5	398	-	542	4	0,3	2,3	3,4	2,2	-	-
	438	573	22,3	12	5	400	438	600	4	0,3	2,3	3,4	2,2	-	-
	454	541	22,3	12	5	400	-	600	4	0,3	2,3	3,4	2,2	-	-
	444	532	16,7	9	5	400	-	600	4	0,37	1,8	2,7	1,8	-	-
473	581	22,3	12	6	406	-	654	5	0,35	1,9	2,9	1,8	-	-	
400	439	500	13,9	7,5	4	415	-	525	3	0,16	4,2	6,3	4	-	-
	450	543	22,3	12	5	418	-	582	4	0,23	2,9	4,4	2,8	-	-
	443	557	22,3	12	5	418	443	582	4	0,21	3,2	4,8	3,2	-	-
	442	527	22,3	12	5	418	-	582	4	0,3	2,3	3,4	2,2	-	-
	458	587	22,3	12	6	426	458	624	5	0,28	2,4	3,6	2,5	-	-
	475	566	22,3	12	6	426	-	624	5	0,28	2,4	3,6	2,5	-	-
	467	559	22,3	12	6	426	-	624	5	0,37	1,8	2,7	1,8	-	-
	500	615	22,3	12	6	426	-	694	5	0,35	1,9	2,9	1,8	-	-
	534	697	22,3	12	7,5	432	-	788	6	0,3	2,3	3,4	2,2	-	-

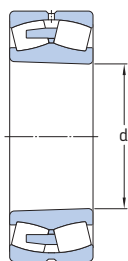
¹⁾ Para obtener más información sobre aceleraciones admisibles → página 779

9.1 Rodamientos de rodillos a rótula

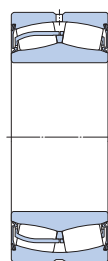
d 420 – 480 mm



Agujero cilíndrico



Agujero cónico

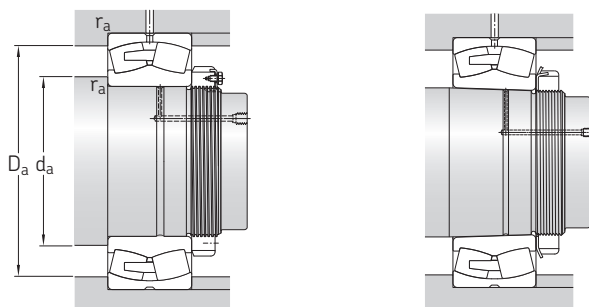


Sellado (2CS5)

Dimensiones principales			Capacidad de carga básica		Carga límite de fatiga P_u	Velocidades nominales		Masa	Designaciones		
d	D	B	dinámica C	estática C_0		Velocidad de referencia	Velocidad límite		Rodamiento con agujero cilíndrico	agujero cónico	
mm			kN		kN	r. p. m.		kg	–		
420	560	106	2 083	4 150	300	1 000	1 100	74,5	▶ 23984 CC/W33	23984 CCK/W33	
	620	150	3 541	6 000	415	600	1 100	155	▶ 23084 CA/W33	23084 CAK/W33	
	620	200	4 610	8 300	585	530	900	210	▶ 24084 ECA/W33	24084 ECAK30/W33	
	700	224	5 919	9 300	620	–	190	350	23184-2CS5/VT143	23184-2CS5K/VT143	
	700	224	5 919	9 300	620	480	900	350	▶ 23184 CJ/W33	▶ 23184 CKJ/W33	
	700	280	7 577	12 500	850	320	480	445	▶ 24184 ECA/W33	24184 ECAK30/W33	
	760	272	7 677	11 600	765	450	630	535	23284 CA/W33	23284 CAK/W33	
	760	272	7 683	11 600	765	–	128	535	23284-2CS5/VT143	23284-2CS5K/VT143	
	440	600	118	2 506	4 900	345	950	1 000	99,5	▶ 23988 CC/W33	23988 CCK/W33
		650	157	3 831	6 550	450	560	1 000	180	▶ 23088 CA/W33	▶ 23088 CAK/W33
650		157	3 834	6 550	450	–	190	178	23088-2CS5/VT143	–	
650		212	4 987	9 150	630	500	850	245	▶ 24088 ECA/W33	24088 ECAK30/W33	
720		226	6 215	10 000	670	450	850	360	▶ 23188 CA/W33	▶ 23188 CAK/W33	
720		226	6 220	10 000	670	–	180	360	23188-2CS5/VT143	23188-2CS5K/VT143	
720		280	7 777	13 200	900	300	450	460	24188 ECA/W33	24188 ECAK30/W33	
790		280	8 150	12 500	800	430	600	590	23288 CA/W33	23288 CAK/W33	
460		580	118	2 082	4 900	345	630	1 100	75,5	24892 CAMA/W20	24892 CAK30MA/W20
		620	118	2 558	5 000	355	600	1 000	105	▶ 23992 CA/W33	23992 CAK/W33
	680	163	4 065	6 950	465	560	950	205	▶ 23092 CA/W33	23092 CAK/W33	
	680	218	5 401	10 000	670	480	800	275	▶ 24092 ECA/W33	24092 ECAK30/W33	
	760	240	6 760	10 800	680	430	800	440	▶ 23192 CA/W33	23192 CAK/W33	
	760	240	6 765	10 800	680	–	128	427	▶ 23192-2CS5/VT143	23192-2CS5K/VT143	
	760	300	8 608	14 600	1 000	280	430	560	24192 ECA/W33	24192 ECAK30/W33	
	830	296	8 958	13 700	880	400	560	695	23292 CA/W33	23292 CAK/W33	
	480	650	128	2 990	5 700	405	560	1 000	125	▶ 23996 CA/W33	23996 CAK/W33
		700	165	3 996	6 800	450	530	950	215	▶ 23096 CA/W33	23096 CAK/W33
700		218	5 524	10 400	695	450	750	285	▶ 24096 ECA/W33	24096 ECAK30/W33	
790		248	7 362	12 000	780	400	750	485	23196 CA/W33	23196 CAK/W33	
790		248	7 367	12 000	780	–	170	485	23196-2CS5/VT143	23196-2CS5K/VT143	
790		308	9 198	15 600	1 040	260	400	605	24196 ECA/W33	24196 ECAK30/W33	
870		310	9 805	15 000	950	380	530	800	23296 CA/W33	23296 CAK/W33	

9.1



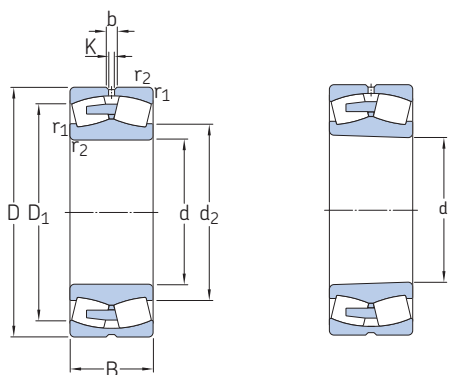


Dimensiones						Dimensiones de resaltes y radios de acuerdo				Factores de cálculo				Aceleración admisible para lubricación con aceite ¹⁾	
d	d ₂ ≈	D ₁ ≈	b	K	r _{1,2} min.	d _a min.	d _a máx.	D _a máx.	r _a máx.	e	Y ₁	Y ₂	Y ₀	de giro	lineal
mm						mm				-				m/s ²	
420	459	520	16,7	9	4	435	-	545	3	0,16	4,2	6,3	4	-	-
	487	563	22,3	12	5	438	-	602	4	0,22	3	4,6	2,8	-	-
	477	547	22,3	12	5	438	-	602	4	0,3	2,3	3,4	2,2	-	-
	490	634	22,3	12	6	446	490	674	5	0,3	2,3	3,4	2,2	-	-
	483	607	22,3	12	6	446	-	674	5	0,3	2,3	3,4	2,2	-	-
	494	597	22,3	12	6	446	-	674	5	0,4	1,7	2,5	1,6	-	-
	526	649	22,3	12	7,5	452	-	728	6	0,35	1,9	2,9	1,8	-	-
	500	676	22,3	12	7,5	452	500	728	6	0,35	1,9	2,9	1,8	-	-
440	484	553	16,7	9	4	455	-	585	3	0,16	4,2	6,3	4	-	-
	511	590	22,3	12	6	463	-	627	5	0,22	3	4,6	2,8	-	-
	505	614	22,3	12	6	463	505	627	5	0,21	3,2	4,8	3,2	-	-
	499	572	22,3	12	6	463	-	627	5	0,3	2,3	3,4	2,2	-	-
	529	632	22,3	12	6	466	-	694	5	0,3	2,3	3,4	2,2	-	-
	513	664	22,3	12	6	466	513	694	5	0,28	2,4	3,6	2,5	-	-
	516	618	22,3	12	6	466	-	694	5	0,37	1,8	2,7	1,8	-	-
	549	676	22,3	12	7,5	472	-	758	6	0,35	1,9	2,9	1,8	-	-
460	505	541	-	7,5	3	473	-	567	2,5	0,17	4	5,9	4	-	-
	516	574	16,7	9	4	475	-	605	3	0,16	4,2	6,3	4	-	-
	533	617	22,3	12	6	483	-	657	5	0,22	3	4,6	2,8	-	-
	524	601	22,3	12	6	483	-	657	5	0,28	2,4	3,6	2,5	-	-
	555	666	22,3	12	7,5	492	-	728	6	0,3	2,3	3,4	2,2	-	-
	536	704	22,3	12	7,5	492	536	728	6	0,3	2,3	3,4	2,2	-	-
	543	649	22,3	12	7,5	492	-	728	6	0,37	1,8	2,7	1,8	-	-
	574	706	22,3	12	7,5	492	-	798	6	0,35	1,9	2,9	1,8	-	-
480	537	602	16,7	9	5	498	-	632	4	0,18	3,8	5,6	3,6	-	-
	549	633	22,3	12	6	503	-	677	5	0,21	3,2	4,8	3,2	-	-
	542	619	22,3	12	6	503	-	677	5	0,28	2,4	3,6	2,5	-	-
	579	692	22,3	12	7,5	512	-	758	6	0,3	2,3	3,4	2,2	-	-
	560	723	22,3	12	7,5	512	560	758	6	0,3	2,3	3,4	2,2	-	-
	564	678	22,3	12	7,5	512	-	758	6	0,37	1,8	2,7	1,8	-	-
	602	741	22,3	12	7,5	512	-	838	6	0,35	1,9	2,9	1,8	-	-

¹⁾ Para obtener más información sobre aceleraciones admisibles → página 779

9.1 Rodamientos de rodillos a rótula

d 500 – 630 mm



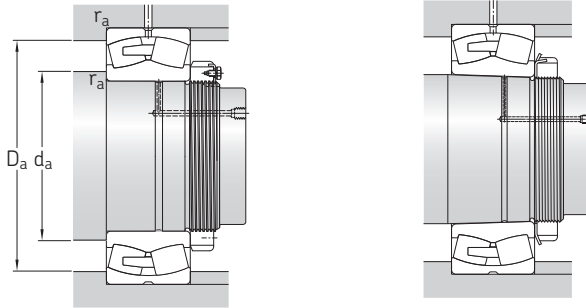
Agujero cilíndrico

Agujero cónico

Dimensiones principales			Capacidad de carga básica		Carga límite de fatiga P_u	Velocidades nominales		Masa	Designaciones		
d	D	B	dinámica C	estática C_0		Velocidad de referencia	Velocidad límite		Rodamiento con agujero cilíndrico	agujero cónico	
mm			kN		kN	r. p. m.		kg	–		
500	670	128	2 967	6 000	415	530	950	130	▶ 239/500 CA/W33	239/500 CAK/W33	
	720	167	4 358	7 800	510	500	900	225	▶ 230/500 CA/W33	230/500 CAK/W33	
	720	218	5 777	11 000	735	430	700	295	▶ 240/500 ECA/W33	240/500 ECAK30/W33	
	830	264	8 037	12 900	830	380	700	580	231/500 CA/W33	231/500 CAK/W33	
	830	325	10 123	17 000	1 120	260	380	700	241/500 ECA/W33	241/500 ECAK30/W33	
	920	336	11 183	17 300	1 060	360	500	985	232/500 CA/W33	232/500 CAK/W33	
	530	650	118	2 124	5 300	380	530	950	86	248/530 CAMA/W20	248/530 CAK30MA/W20
		710	136	3 308	6 700	465	500	900	155	▶ 239/530 CA/W33	239/530 CAK/W33
		780	185	5 267	9 300	610	450	800	310	▶ 230/530 CA/W33	230/530 CAK/W33
780		250	6 973	13 200	830	400	670	410	▶ 240/530 ECA/W33	240/530 ECAK30/W33	
870		272	8 526	14 000	880	360	670	645	231/530 CA/W33	231/530 CAK/W33	
870		335	10 909	19 000	1 220	240	360	830	241/530 ECA/W33	241/530 ECAK30/W33	
980		355	13 268	20 400	1 220	320	480	1 200	232/530 CA/W33	232/530 CAK/W33	
560		750	140	3 571	7 200	500	450	850	175	▶ 239/560 CA/W33	239/560 CAK/W33
		820	195	5 779	10 200	670	430	750	355	230/560 CA/W33	230/560 CAK/W33
	820	258	7 530	14 000	980	20	50	445	240/560 BC	–	
	820	258	7 621	14 600	980	380	630	465	240/560 ECA/W33	240/560 ECAK30/W33	
	920	280	9 596	16 000	980	340	630	740	231/560 CA/W33	231/560 CAK/W33	
	920	355	12 366	21 600	1 340	220	320	985	241/560 ECJ/W33	241/560 ECK30J/W33	
	1 030	365	13 940	22 000	1 320	280	430	1 350	232/560 CA/W33	232/560 CAK/W33	
	600	800	150	4 022	8 300	570	430	750	220	▶ 239/600 CA/W33	▶ 239/600 CAK/W33
		870	200	6 252	11 400	735	400	700	405	230/600 CA/W33	230/600 CAK/W33
870		272	8 502	16 300	1 100	20	45	519	240/600 BC	–	
870		272	8 580	17 000	1 080	340	560	520	▶ 240/600 ECA/W33	240/600 ECAK30/W33	
980		300	10 738	18 000	1 100	320	560	895	231/600 CA/W33	231/600 CAK/W33	
980		375	13 522	23 600	1 460	200	300	1 200	241/600 ECA/W33	241/600 ECAK30/W33	
1 090		388	15 652	25 500	1 460	260	400	1 600	232/600 CA/W33	232/600 CAK/W33	
630		780	112	2 545	6 100	415	430	750	120	238/630 CAMA/W20	–
		850	165	4 744	9 800	630	400	700	280	239/630 CA/W33	▶ 239/630 CAK/W33
	920	212	6 898	12 500	780	380	670	485	▶ 230/630 CA/W33	230/630 CAK/W33	
	920	290	9 150	18 000	1 120	320	530	645	240/630 ECJ/W33	240/630 ECK30J/W33	
	920	290	9 307	17 600	1 180	20	45	623	240/630 BC	–	
	1 030	315	12 600	20 800	1 220	260	530	1 050	231/630 CA/W33	231/630 CAK/W33	
	1 030	400	15 001	27 000	1 630	190	280	1 400	241/630 ECA/W33	241/630 ECAK30/W33	

Rodamiento SKF Explorer

▶ Producto popular

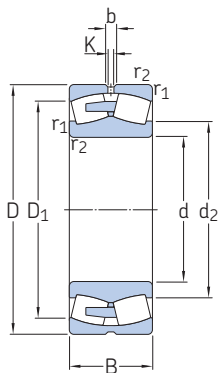


Dimensiones					Dimensiones de resaltes y radios de acuerdo					Factores de cálculo				Aceleración admisible para lubricación con aceite ¹⁾	
d	d ₂ ≈	D ₁ ≈	b	K	r _{1,2} min.	d _a min.	d _a máx.	D _a máx.	r _a máx.	e	Y ₁	Y ₂	Y ₀	de giro	lineal
mm						mm				-				m/s ²	
500	561	622	22,3	12	5	518	-	652	4	0,17	4	5,9	4	-	-
	573	658	22,3	12	6	523	-	697	5	0,21	3,2	4,8	3,2	-	-
	566	644	22,3	12	6	523	-	697	5	0,26	2,6	3,9	2,5	-	-
	605	726	22,3	12	7,5	532	-	798	6	0,3	2,3	3,4	2,2	-	-
	588	713	22,3	12	7,5	532	-	798	6	0,37	1,8	2,7	1,8	-	-
	633	779	22,3	12	7,5	532	-	888	6	0,35	1,9	2,9	1,8	-	-
530	573	612	-	7,5	3	543	-	637	2,5	0,15	4,5	6,7	4,5	-	-
	594	661	22,3	12	5	548	-	692	4	0,17	4	5,9	4	-	-
	613	710	22,3	12	6	553	-	757	5	0,22	3	4,6	2,8	-	-
	601	687	22,3	12	6	553	-	757	5	0,28	2,4	3,6	2,5	-	-
	638	763	22,3	12	7,5	562	-	838	6	0,3	2,3	3,4	2,2	-	-
	623	748	22,3	12	7,5	562	-	838	6	0,37	1,8	2,7	1,8	-	-
	670	836	22,3	12	9,5	570	-	940	8	0,35	1,9	2,9	1,8	-	-
560	627	697	22,3	12	5	578	-	732	4	0,16	4,2	6,3	4	-	-
	646	746	22,3	12	6	583	-	797	5	0,22	3	4,6	2,8	-	-
	640	739	53,2	15	6	583	-	797	5	0,3	2,3	3,4	2,2	-	-
	637	728	22,3	12	6	583	-	797	5	0,28	2,4	3,6	2,5	-	-
	675	809	22,3	12	7,5	592	-	888	6	0,3	2,3	3,4	2,2	-	-
	634	796	22,3	12	7,5	592	-	888	6	0,35	1,9	2,9	1,8	-	-
	706	878	22,3	12	9,5	600	-	990	8	0,35	1,9	2,9	1,8	-	-
600	671	744	22,3	12	5	618	-	782	4	0,17	4	5,9	4	-	-
	685	789	22,3	12	6	623	-	847	5	0,22	3	4,6	2,8	-	-
	682	784	46,1	15	6	623	-	847	5	0,3	2,3	3,4	2,2	-	-
	675	774	22,3	12	6	623	-	847	5	0,3	2,3	3,4	2,2	-	-
	722	863	22,3	12	7,5	632	-	948	6	0,3	2,3	3,4	2,2	-	-
	702	845	22,3	12	7,5	632	-	948	6	0,37	1,8	2,7	1,8	-	-
	754	929	22,3	12	9,5	640	-	1 050	8	0,35	1,9	2,9	1,8	-	-
630	682	738	-	9	4	645	-	765	3	0,12	5,6	8,4	5,6	-	-
	708	787	22,3	12	6	653	-	827	5	0,17	4	5,9	4	-	-
	727	839	22,3	12	7,5	658	-	892	6	0,21	3,2	4,8	3,2	-	-
	697	823	22,3	12	7,5	658	-	892	6	0,28	2,4	3,6	2,5	-	-
	718	828	56,5	15	7,5	658	-	892	6	0,3	2,3	3,4	2,2	-	-
	755	918	22,3	12	7,5	662	-	998	6	0,3	2,3	3,4	2,2	-	-
	738	885	22,3	12	7,5	662	-	998	6	0,37	1,8	2,7	1,8	-	-

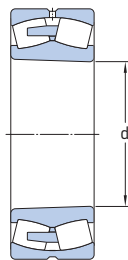
¹⁾ Para obtener más información sobre aceleraciones admisibles → página 779

9.1 Rodamientos de rodillos a rótula

d 670 – 800 mm



Agujero cilíndrico

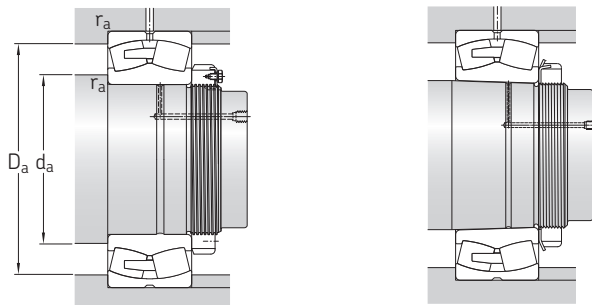


Agujero cónico

Dimensiones principales	Capacidad de carga básica		Carga límite de fatiga P_u	Velocidades nominales		Masa	Designaciones				
	dinámica C	estática C_0		Velocidad de referencia	Velocidad límite		Rodamiento con agujero cilíndrico	agujero cónico			
d	D	B									
mm			kN	kN	r. p. m.	kg	–				
670	820	112	2 643	6 400	430	400	700	130	238/670 CAMA/W20	–	
	820	150	3 598	9 500	655	400	700	172	248/670 CAMA/W20	–	
	900	170	5 146	10 800	680	360	670	315	239/670 CA/W33	239/670 CAK/W33	
	980	230	7 919	14 600	880	340	600	600	230/670 CA/W33	230/670 CAK/W33	
	980	308	10 435	20 400	1 290	300	500	790	240/670 ECA/W33	240/670 ECAK30/W33	
	1 090	336	13 101	22 400	1 320	240	500	1 250	231/670 CA/W33	231/670 CAK/W33	
	1 090	412	16 381	29 000	1 760	180	260	1 600	241/670 ECA/W33	241/670 ECAK30/W33	
	1 220	438	18 650	30 500	1 700	220	360	2 270	232/670 CA/W33	232/670 CAK/W33	
	710	870	118	3 013	7 500	500	360	670	153	238/710 CAMA/W20	–
		950	180	5 702	12 000	750	340	600	365	239/710 CA/W33	239/710 CAK/W33
950		243	6 860	15 600	930	300	500	495	249/710 CA/W33	249/710 CAK30/W33	
1 030		236	8 669	16 300	965	300	560	670	230/710 CA/W33	230/710 CAK/W33	
1 030		315	11 164	22 800	1 430	260	450	895	240/710 ECA/W33	240/710 ECAK30/W33	
1 030		315	11 166	22 000	1 430	20	40	843	240/710 BC	–	
1 150		345	14 732	26 000	1 530	240	450	1 450	231/710 CA/W33	231/710 CAK/W33	
1 150		438	17 935	32 500	1 900	160	240	1 900	241/710 ECA/W33	241/710 ECAK30/W33	
1 280		450	21 208	34 500	2 000	200	320	2 610	232/710 CA/W33	232/710 CAK/W33	
750		920	128	3 405	8 500	550	340	600	185	238/750 CAMA/W20	–
	1 000	185	6 138	13 200	800	320	560	420	239/750 CA/W33	239/750 CAK/W33	
	1 000	250	7 699	18 000	1 100	280	480	560	249/750 CA/W33	249/750 CAK30/W33	
	1 090	250	10 061	18 600	1 100	280	530	795	230/750 CA/W33	230/750 CAK/W33	
	1 090	335	12 235	25 000	1 460	240	430	1 070	240/750 ECA/W33	240/750 ECAK30/W33	
	1 090	335	12 309	24 500	1 530	20	40	1 010	240/750 BC	–	
	1 220	365	16 518	29 000	1 700	220	430	1 700	231/750 CA/W33	231/750 CAK/W33	
	1 220	475	20 434	37 500	2 160	150	220	2 100	241/750 ECA/W33	241/750 ECAK30/W33	
	800	980	180	4 780	12 900	830	320	560	300	248/800 CAMA/W20	248/800 CAK30MA/W20
		1 060	195	6 595	14 300	865	280	530	470	239/800 CA/W33	239/800 CAK/W33
1 060		258	8 136	19 300	1 060	240	430	640	249/800 CA/W33	249/800 CAK30/W33	
1 150		258	10 335	20 000	1 160	260	480	895	230/800 CA/W33	230/800 CAK/W33	
1 150		345	13 431	28 500	1 660	220	400	1 200	240/800 ECA/W33	240/800 ECAK30/W33	
1 150		345	13 447	27 500	1 700	20	40	1 140	240/800 BC	–	
1 280		375	18 033	31 500	1 800	200	400	1 920	231/800 CA/W33	231/800 CAK/W33	
1 280		475	21 587	40 500	2 320	140	200	2 300	241/800 ECA/W33	241/800 ECAK30/W33	
1 420		488	24 973	43 000	2 360	180	280	3 280	232/800 CAF/W33	232/800 CAFK/W33	

9.1



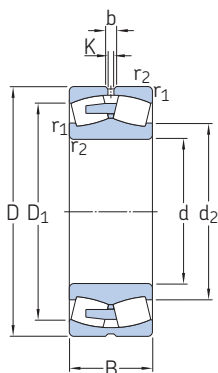


Dimensiones					Dimensiones de resaltes y radios de acuerdo					Factores de cálculo				Aceleración admisible para lubricación con aceite ¹⁾	
d	d ₂ ≈	D ₁ ≈	b	K	r _{1,2} min.	d _a min.	d _a máx.	D _a máx.	r _a máx.	e	Y ₁	Y ₂	Y ₀	de giro	lineal
mm						mm				-				m/s ²	
670	724	778	-	9	4	685	-	805	3	0,11	6,1	9,1	6,3	-	-
	726	772	-	9	4	685	-	805	3	0,16	4,2	6,3	4	-	-
	752	835	22,3	12	6	693	-	877	5	0,17	4	5,9	4	-	-
	772	892	22,3	12	7,5	698	-	952	6	0,21	3,2	4,8	3,2	-	-
	758	866	22,3	12	7,5	698	-	952	6	0,28	2,4	3,6	2,5	-	-
	804	959	22,3	12	7,5	702	-	1 058	6	0,3	2,3	3,4	2,2	-	-
	782	942	22,3	12	7,5	702	-	1 058	6	0,37	1,8	2,7	1,8	-	-
	832	1 028	22,3	12	12	718	-	1 172	10	0,35	1,9	2,9	1,8	-	-
710	766	826	-	12	4	725	-	855	3	0,11	6,1	9,1	6,3	-	-
	794	882	22,3	12	6	733	-	927	5	0,17	4	5,9	4	-	-
	792	868	22,3	12	6	733	-	927	5	0,22	3	4,6	2,8	-	-
	816	941	22,3	12	7,5	738	-	1 002	6	0,21	3,2	4,8	3,2	-	-
	809	918	22,3	12	7,5	738	-	1 002	6	0,27	2,5	3,7	2,5	-	-
	810	931	61,8	15	7,5	738	-	1 002	6	0,3	2,3	3,4	2,2	-	-
	851	1 017	22,3	12	9,5	750	-	1 110	8	0,28	2,4	3,6	2,5	-	-
	826	989	22,3	12	9,5	750	-	1 110	8	0,37	1,8	2,7	1,8	-	-
	875	1 097	22,3	12	12	758	-	1 232	10	0,35	1,9	2,9	1,8	-	-
750	812	873	-	12	5	768	-	902	4	0,11	6,1	9,1	6,3	-	-
	838	930	22,3	12	6	773	-	977	5	0,16	4,2	6,3	4	-	-
	830	916	22,3	12	6	773	-	977	5	0,22	3	4,6	2,8	-	-
	859	998	22,3	12	7,5	778	-	1 062	6	0,21	3,2	4,8	3,2	-	-
	855	970	22,3	12	7,5	778	-	1 062	6	0,28	2,4	3,6	2,5	-	-
	856	984	72,8	15	7,5	778	-	1 062	6	0,3	2,3	3,4	2,2	-	-
	900	1 080	22,3	12	9,5	790	-	1 180	8	0,28	2,4	3,6	2,5	-	-
	875	1 050	22,3	12	9,5	790	-	1 180	8	0,37	1,8	2,7	1,8	-	-
800	865	921	-	12	5	818	-	962	4	0,15	4,5	6,7	4,5	-	-
	891	986	22,3	12	6	823	-	1 037	5	0,16	4,2	6,3	4	-	-
	887	973	22,3	12	6	823	-	1 037	5	0,21	3,2	4,8	3,2	-	-
	917	1 053	22,3	12	7,5	828	-	1 122	6	0,2	3,4	5	3,2	-	-
	910	1 028	22,3	12	7,5	828	-	1 122	6	0,27	2,5	3,7	2,5	-	-
	911	1 042	66,4	15	7,5	828	-	1 122	6	0,28	2,4	3,6	2,5	-	-
	949	1 141	22,3	12	9,5	840	-	1 240	8	0,28	2,4	3,6	2,5	-	-
	930	1 111	22,3	12	9,5	840	-	1 240	8	0,35	1,9	2,9	1,8	-	-
	995	1 218	22,3	12	15	858	-	1 362	12	0,33	2	3	2	-	-

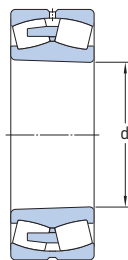
¹⁾ Para obtener más información sobre aceleraciones admisibles → página 779

9.1 Rodamientos de rodillos a rótula

d 850 – 1 120 mm



Agujero cilíndrico

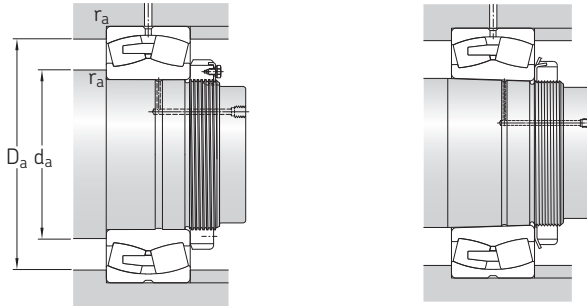


Agujero cónico

Dimensiones principales			Capacidad de carga básica		Carga límite de fatiga P_u	Velocidades nominales		Masa	Designaciones		
d	D	B	dinámica C	estática C_0		Velocidad de referencia	Velocidad límite		Rodamiento con agujero cilíndrico	agujero cónico	
mm			kN		kN	r. p. m.		kg	–		
850	1 030	136	3 882	10 000	630	260	530	240	238/850 CAMA/W20	238/850 CAKMA/W20	
	1 120	200	7 072	15 600	930	260	480	560	239/850 CA/W33	239/850 CAK/W33	
	1 120	272	9 390	22 800	1 370	220	400	740	249/850 CA/W33	249/850 CAK30/W33	
	1 220	272	11 291	21 600	1 250	240	450	1 050	▶ 230/850 CA/W33	230/850 CAK/W33	
	1 220	365	15 078	31 000	1 900	20	40	1 360	240/850 BC	–	
	1 220	365	15 183	31 500	1 900	200	360	1 410	240/850 ECA/W33	240/850 ECAK30/W33	
	1 360	500	23 827	45 000	2 500	130	190	2 770	241/850 ECAF/W33	241/850 ECAK30F/W33	
	1 500	515	27 636	48 000	2 600	160	260	3 940	232/850 CAF/W33	–	
	900	1 090	190	5 428	15 300	950	240	480	370	248/900 CAMA/W20	248/900 CAK30MA/W20
		1 180	206	7 652	17 000	1 000	240	450	605	239/900 CA/W33	239/900 CAK/W33
1 280		280	12 002	23 200	1 320	220	400	1 200	230/900 CA/W33	230/900 CAK/W33	
1 280		375	16 185	34 500	2 040	190	340	1 570	▶ 240/900 ECA/W33	240/900 ECAK30/W33	
1 280		375	16 215	34 000	2 040	20	40	1 520	240/900 BC	–	
1 420		515	25 310	49 000	2 700	120	180	3 350	241/900 ECAF/W33	241/900 ECAK30F/W33	
950	1 250	224	8 606	19 600	1 120	220	430	755	239/950 CA/W33	239/950 CAK/W33	
	1 250	300	10 701	26 000	1 500	180	340	1 020	249/950 CA/W33	249/950 CAK30/W33	
	1 360	300	14 363	28 500	1 600	200	380	1 450	230/950 CA/W33	230/950 CAK/W33	
	1 360	412	17 847	39 000	2 240	170	300	1 990	240/950 CAF/W33	240/950 CAK30F/W33	
	1 360	412	18 228	38 000	2 240	20	35	1 880	240/950 BC	–	
	1 500	545	27 892	55 000	3 000	110	160	3 540	241/950 ECAF/W33	241/950 ECAK30F/W33	
1 000	1 220	165	5 405	14 300	850	220	400	410	238/1000 CAMA/W20	238/1000 CAKMA/W20	
	1 320	315	11 939	29 000	1 460	170	320	1 200	249/1000 CA/W33	249/1000 CAK30/W33	
	1 420	412	18 592	40 500	2 240	160	280	2 140	240/1000 CAF/W33	240/1000 CAK30F/W33	
	1 580	462	25 650	48 000	2 550	140	280	3 500	231/1000 CAF/W33	231/1000 CAKF/W33	
1 060	1 580	580	31 174	62 000	3 350	100	150	4 300	241/1000 ECAF/W33	241/1000 ECAK30F/W33	
	1 280	165	5 555	15 000	865	200	380	435	238/1060 CAMA/W20	–	
	1 400	250	11 333	26 000	1 430	180	360	1 100	239/1060 CAF/W33	239/1060 CAKF/W33	
	1 400	335	13 354	32 500	1 800	160	280	1 400	249/1060 CAF/W33	249/1060 CAK30F/W33	
	1 500	438	20 724	45 500	2 450	150	260	2 520	240/1060 CAF/W33	240/1060 CAK30F/W33	
1 120	1 460	335	13 718	34 500	1 830	140	260	1 500	249/1120 CAF/W33	249/1120 CAK30F/W33	
	1 580	462	22 364	50 000	2 700	130	240	2 930	240/1120 CAF/W33	240/1120 CAK30F/W33	
	1 580	462	22 936	49 000	2 750	20	35	2 770	240/1120 BC	–	

9.1



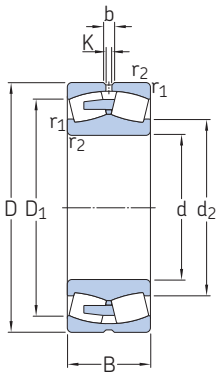


Dimensiones					Dimensiones de resaltes y radios de acuerdo					Factores de cálculo				Aceleración admisible para lubricación con aceite ¹⁾	
d	d ₂ ≈	D ₁ ≈	b	K	r _{1,2} min.	d _a min.	d _a máx.	D _a máx.	r _a máx.	e	Y ₁	Y ₂	Y ₀	de giro	lineal
mm						mm				-				m/s ²	
850	912	981	-	12	5	868	-	1 012	4	0,11	6,1	9,1	6,3	-	-
	946	1 046	22,3	12	6	873	-	1 097	5	0,16	4,2	6,3	4	-	-
	940	1 029	22,3	12	6	873	-	1 097	5	0,22	3	4,6	2,8	-	-
	972	1 117	22,3	12	7,5	878	-	1 192	6	0,2	3,4	5	3,2	-	-
	966	1 105	67,9	15	7,5	878	-	1 192	6	0,28	2,4	3,6	2,5	-	-
	957	1 088	22,3	12	7,5	878	-	1 192	6	0,27	2,5	3,7	2,5	-	-
	988	1 182	22,3	12	12	898	-	1 312	10	0,35	1,9	2,9	1,8	-	-
	1 049	1 284	22,3	12	15	908	-	1 442	12	0,33	2	3	2	-	-
	900	969	1 029	-	12	5	918	-	1 072	4	0,14	4,8	7,2	4,5	-
996		1 101	22,3	12	6	923	-	1 157	5	0,15	4,5	6,7	4,5	-	-
1 025		1 176	22,3	12	7,5	928	-	1 252	6	0,2	3,4	5	3,2	-	-
1 015		1 149	22,3	12	7,5	928	-	1 252	6	0,26	2,6	3,9	2,5	-	-
1 024		1 164	69,1	15	7,5	928	-	1 252	6	0,27	2,5	3,7	2,5	-	-
1 043		1 235	22,3	12	12	948	-	1 372	10	0,35	1,9	2,9	1,8	-	-
950	1 056	1 164	22,3	12	7,5	978	-	1 222	6	0,15	4,5	6,7	4,5	-	-
	1 051	1 150	22,3	12	7,5	978	-	1 222	6	0,21	3,2	4,8	3,2	-	-
	1 086	1 246	22,3	12	7,5	978	-	1 332	6	0,2	3,4	5	3,2	-	-
	1 077	1 214	22,3	12	7,5	978	-	1 332	6	0,27	2,5	3,7	2,5	-	-
	1 076	1 230	85,9	15	7,5	978	-	1 332	6	0,3	2,3	3,4	2,2	-	-
	1 102	1 305	22,3	12	12	998	-	1 452	10	0,35	1,9	2,9	1,8	-	-
1 000	1 079	1 161	-	12	6	1 023	-	1 197	5	0,12	5,6	8,4	5,6	-	-
	1 109	1 212	22,3	12	7,5	1 028	-	1 292	6	0,21	3,2	4,8	3,2	-	-
	1 136	1 278	22,3	12	7,5	1 028	-	1 392	6	0,26	2,6	3,9	2,5	-	-
	1 185	1 403	22,3	12	12	1 048	-	1 532	10	0,28	2,4	3,6	2,5	-	-
	1 159	1 373	22,3	12	12	1 048	-	1 532	10	0,35	1,9	2,9	1,8	-	-
1 060	1 137	1 219	-	12	6	1 083	-	1 257	5	0,11	6,1	9,1	6,3	-	-
	1 171	1 305	22,3	12	7,5	1 088	-	1 372	6	0,16	4,2	6,3	4	-	-
	1 168	1 286	22,3	12	7,5	1 088	-	1 372	6	0,21	3,2	4,8	3,2	-	-
	1 199	1 349	22,3	12	9,5	1 094	-	1 466	8	0,26	2,6	3,9	2,5	-	-
1 120	1 231	1 350	22,3	12	7,5	1 148	-	1 432	6	0,2	3,4	5	3,2	-	-
	1 268	1 423	22,3	12	9,5	1 154	-	1 546	8	0,26	2,6	3,9	2,5	-	-
	1 259	1 436	104	15	9,5	1 154	-	1 546	8	0,28	2,4	3,6	2,5	-	-

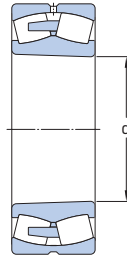
¹⁾ Para obtener más información sobre aceleraciones admisibles → página 779

9.1 Rodamientos de rodillos a rótula

d 1 180 – 1 800 mm



Agujero cilíndrico

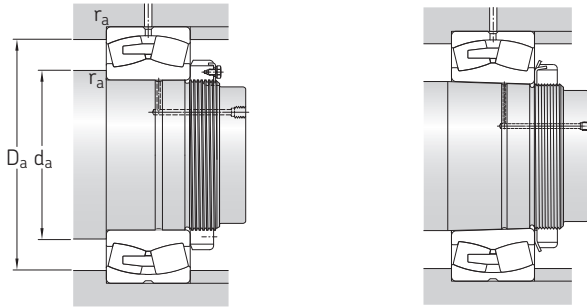


Agujero cónico

Dimensiones principales			Capacidad de carga básica		Carga límite de fatiga P_u	Velocidades nominales		Masa	Designaciones	
d	D	B	dinámica C	estática C_0		Velocidad de referencia	Velocidad límite		Rodamiento con agujero cilíndrico	agujero cónico
mm			kN		kN	r. p. m.		kg	–	
1 180	1 420	180	6 778	18 600	1 080	170	320	575	238/1180 CAFA/W20	238/1180 CAKFA/W20
	1 540	272	13 076	31 000	1 660	150	300	1 400	239/1180 CAF/W33	239/1180 CAKF/W33
	1 540	355	15 751	40 500	2 160	130	240	1 800	249/1180 CAF/W33	249/1180 CAK30F/W33
	1 660	475	25 471	58 500	3 050	130	220	3 320	240/1180 CAF/W33	240/1180 CAK30F/W33
1 250	1 750	375	21 256	45 000	2 320	130	240	2 840	230/1250 CAF/W33	230/1250 CAKF/W33
1 320	1 720	400	18 714	49 000	2 500	110	200	2 500	249/1320 CAF/W33	249/1320 CAK30F/W33
1 500	1 820	315	14 684	45 000	2 400	110	220	1 710	248/1500 CAFA/W20	248/1500 CAK30FA/W20
1 800	2 180	375	20 274	63 000	3 050	75	140	2 900	248/1800 CAFA/W20	248/1800 CAK30FA/W20

9.1



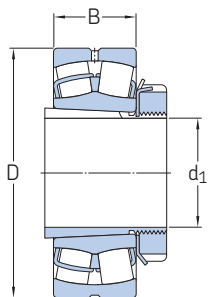


Dimensiones						Dimensiones de resaltes y radios de acuerdo				Factores de cálculo				Aceleración admisible para lubricación con aceite ¹⁾	
d	d ₂ ≈	D ₁ ≈	b	K	r _{1,2} min.	d _a min.	d _a máx.	D _a máx.	r _a máx.	e	Y ₁	Y ₂	Y ₀	de giro	lineal
mm						mm				-				m/s ²	
1 180	1 264	1 355	-	12	6	1 203	-	1 397	5	0,11	6,1	9,1	6,3	-	-
	1 305	1 439	22,3	12	7,5	1 208	-	1 512	6	0,16	4,2	6,3	4	-	-
	1 297	1 422	22,3	12	7,5	1 208	-	1 512	6	0,2	3,4	5	3,2	-	-
	1 325	1 507	22,3	12	9,5	1 200	-	1 626	8	0,26	2,6	3,9	2,5	-	-
1 250	1 415	1 611	22,3	12	9,5	1 284	-	1 716	8	0,19	3,6	5,3	3,6	-	-
1 320	1 449	1 589	22,3	12	7,5	1 348	-	1 692	6	0,21	3,2	4,8	3,2	-	-
1 500	1 612	1 719	-	12	7,5	1 528	-	1 792	6	0,15	4,5	6,7	4,5	-	-
1 800	1 932	2 060	-	12	9,5	1 834	-	2 146	8	0,15	4,5	6,7	4,5	-	-

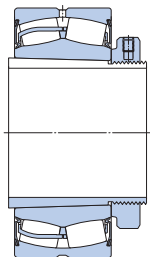
¹⁾ Para obtener más información sobre aceleraciones admisibles → página 779

9.2 Rodamientos de rodillos a rótula sobre un manguito de fijación

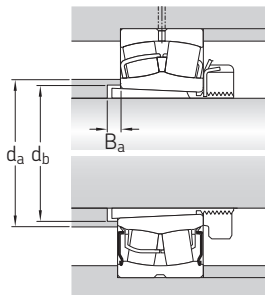
d_1 20 – 100 mm



Rodamiento sobre un manguito H ..



Rodamiento sellado sobre un manguito H .. E



Dimensiones principales			Dimensiones de resaltes y radios de acuerdo			Masa Rodamiento + manguito	Designaciones Rodamiento ¹⁾	Manguito ²⁾
d_1	D	B	d_a máx.	d_b mín.	B_a mín.			
mm			mm			kg	–	
20	52	18	31	28	5	0,33	▶ 22205 EK	H 305
25	62	20	37	33	5	0,39	▶ 22206 EK	H 306
30	72	23	44	39	5	0,59	▶ 22207 EK	H 307
35	80	23	49	44	5	0,68	▶ 22208 EK	H 308
	80	28	47	44	8	0,8	▶ BS2-2208-2RSK/VT143	H 2308 E
	90	23	60	44	5	0,92	▶ 21308 EK	H 308
40	90	33	49	45	6	1,25	▶ 22308 EK	H 2308
	85	23	54	50	7	0,81	▶ 22209 EK	H 309
	85	28	52	48	0	0,9	▶ BS2-2209-2RSK/VT143	H 309 E
45	100	25	65	50	5	1,2	▶ 21309 EK	H 309
	100	36	57	50	6	1,7	▶ 22309 EK	H 2309
	90	23	60	55	9	0,9	▶ 22210 EK	H 310
50	90	28	58	54	2	1	▶ BS2-2210-2RSK/VT143	H 310 E
	110	27	72	55	6	1,6	▶ 21310 EK	H 310
	110	40	63	56	5	2,25	▶ 22310 EK	H 2310
55	100	25	65	60	10	1,1	▶ 22211 EK	H 311
	100	31	63	59	2	1,3	▶ BS2-2211-2RSK/VT143	H 311 E
	120	29	72	60	6	1,95	▶ 21311 EK	H 311
55	120	43	70	61	6	2,85	▶ 22311 EK	H 2311
	110	28	72	65	9	1,45	▶ 22212 EK	H 312
	110	34	69	64	1	1,7	▶ BS2-2212-2RSK/VT143	H 312 E
55	130	31	87	65	6	2,35	▶ 21312 EK	H 312
	130	46	77	66	6	3,5	▶ 22312 EK	H 2312

9.2



Rodamiento SKF Explorer

▶ Producto popular

¹⁾ Para obtener más datos de los rodamientos → tabla de productos, página 792

²⁾ Para obtener más datos de los manguitos de fijación → tabla de productos, página 1072

Dimensiones principales			Dimensiones de resaltes y radios de acuerdo			Masa Rodamiento + manguito	Designaciones Rodamiento ¹⁾	Manguito ²⁾	
d ₁	D	B	d _a máx.	d _b mín.	B _a mín.	kg	–		
mm			mm			kg	–		
60	120	31	80	70	8	1,95	▶ 22213 EK	H 313	
	120	38	76	70	14	2,1	BS2-2213-2RSK/VT143	H 2313 E	
	125	31	83	75	9	2,15	▶ 22214 EK	H 314	
	125	38	80	74	1	2,4	BS2-2214-2RSK/VT143	H 314 E	
	140	33	94	70	6	2,9	▶ 21313 EK	H 313	
	140	48	81	72	5	4,2	▶ 22313 EK	H 2313	
60	150	35	101	75	6	3,7	▶ 21314 EK	H 314	
	150	51	90	76	6	5,35	▶ 22314 EK	H 2314	
65	130	31	87	80	12	2,45	▶ 22215 EK	H 315	
	130	38	84	80	3	2,8	▶ BS2-2215-2RSK/VT143	H 315 E	
	160	37	101	80	6	4,5	▶ 21315 EK	H 315	
65	160	55	92	82	5	6,5	▶ 22315 EK	H 2315	
	70	140	33	94	85	12	3	▶ 22216 EK	H 316
		140	40	91	85	2,5	3,3	▶ BS2-2216-2RSK/VT143	H 316 E
170	39	106	85	6	5,3	▶ 21316 EK	H 316		
70	170	58	98	88	6	7,65	▶ 22316 EK	H 2316	
	75	150	36	101	91	12	3,7	▶ 22217 EK	H 317
		150	44	98	90	1,5	4,1	▶ BS2-2217-2RSK/VT143	H 317 E
180	41	106	91	7	6,2	▶ 21317 EK	H 317		
75	180	60	108	94	7	8,85	▶ 22317 EK	H 2317	
	80	160	40	106	96	10	4,55	▶ 22218 EK	H 318
160		48	102	97	7,5	5,1	▶ BS2-2218-2RSK/VT143	H 2318 E/L73	
160		52,4	106	100	18	6	▶ 23218 CCK/W33	H 2318	
80	190	43	112	96	7	7,25	▶ 21318 EK	H 318	
	190	64	113	100	7	10,5	▶ 22318 EK	H 2318	
85	170	43	112	102	9	5,45	▶ 22219 EK	H 319	
	200	45	118	102	7	8,25	▶ 21319 EK	H 319	
	200	67	118	105	7	12	▶ 22319 EK	H 2319	
90	165	52	115	107	6	6,15	▶ 23120 CCK/W33	H 3120	
	180	46	118	108	8	6,4	▶ 22220 EK	H 320	
	180	55	114	108	22,5	7,4	BS2-2220-2RS5K/VT143	H 2320 E	
	180	60,3	117	110	19	8,75	▶ 23220 CCK/W33	H 2320	
90	215	47	118	108	7	10,5	▶ 21320 EK	H 320	
	215	73	130	110	7	15	▶ 22320 EK	H 2320	
	100	170	45	125	118	14	5,75	▶ 23022 CCK/W33	H 322
180		56	122	65	9	7,7	▶ 23122-2CS5K/VT143	H 3122 E	
180		56	126	117	7	7,7	▶ 23122 CCK/W33	H 3122	
100	200	53	130	118	6	8,9	▶ 22222 EK	H 322	
	200	63	126	118	21,5	10	▶ BS2-2222-2RS5K/VT143	H 2322 E	
	200	69,8	126	121	17	12,5	▶ 23222-2CS5K/VT143	H 2322 E	
100	200	69,8	130	121	17	12,5	▶ 23222 CCK/W33	H 2322	
	240	80	143	121	7	21	▶ 22322 EK	H 2322	



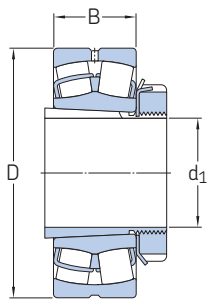
Rodamiento SKF Explorer

▶ Producto popular

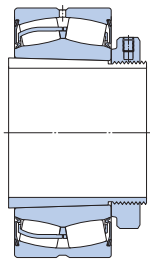
¹⁾ Para obtener más datos de los rodamientos → tabla de productos, página 792²⁾ Para obtener más datos de los manguitos de fijación → tabla de productos, página 1072

9.2 Rodamientos de rodillos a rótula sobre un manguito de fijación

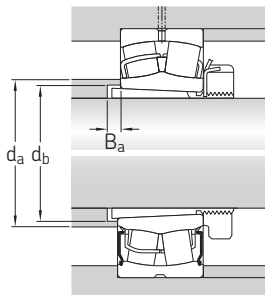
d_1 110 – 170 mm



Rodamiento sobre un manguito H..



Rodamiento sellado sobre un manguito H.. E



Dimensiones principales			Dimensiones de resaltes y radios de acuerdo			Masa Rodamiento + manguito	Designaciones Rodamiento ¹⁾	Manguito ²⁾	
d_1	D	B	d_a máx.	d_b mín.	B_a mín.				
mm			mm			kg	–		
110	180	46	135	127	7	5,95	▶ 23024 CCK/W33	H 3024	
	200	62	139	128	7	10	▶ 23124 CCK/W33	H 3124	
	215	58	141	128	11	11	▶ 22224 EK	H 3124	
	215	69	136	129	21,5	12,5	BS2-2224-2RS5K/VT143	H 2324 EH	
	215	76	137	131	17	14,5	▶ 23224-2CS5K/VT143	H 2324 L	
	215	76	141	131	17	14,5	▶ 23224 CCK/W33	H 2324	
	260	86	147	131	7	25,5	▶ 22324-2CS5K/VT143	H 2324	
	260	86	152	131	7	25,5	▶ 22324 CCK/W33	H 2324	
	115	200	52	145	137	8	8,7	BS2-23026-2CS5K/VT143	H 3026 E
		200	52	148	137	8	8,6	▶ 23026 CCK/W33	H 3026
210		64	148	138	8	12	▶ 23126 CCK/W33	H 3126	
230		64	152	138	8	14	▶ 22226 EK	H 3126	
230		75	147	139	23,5	14,5	BS2-2226-2CS5K/VT143	H 2326 L	
230		80	147	142	21	18	23226-2CS5K/VT143	H 2326 L	
230		80	151	142	21	18,5	▶ 23226 CCK/W33	H 2326	
280		93	159	142	8	33	▶ 22326-2CS5K/VT143	H 2326	
280		93	164	142	8	33	▶ 22326 CCK/W33	H 2326	
125		210	53	155	147	8	9,4	BS2-23028-2CS5K/VT143	H 3028 E
	210	53	158	147	8	9,4	▶ 23028 CCK/W33	H 3028	
	225	68	159	149	8	14,5	▶ 23128 CCK/W33	H 3128	
	250	68	161	149	8	17,5	▶ 22228-2CS5K/VT143	H 3128 L	
	250	68	166	149	8	18	▶ 22228 CCK/W33	H 3128	
	250	88	161	152	22	24	▶ 23228-2CS5K/VT143	H 2328	
	250	88	165	152	22	24	▶ 23228 CCK/W33	H 2328	
	300	102	169	152	8	41	▶ 22328-2CS5K/VT143	H 2328	
	300	102	175	152	8	41	▶ 22328 CCK/W33	H 2328	

9.2



Rodamiento SKF Explorer

▶ Producto popular

¹⁾ Para obtener más datos de los rodamientos → tabla de productos, página 792

²⁾ Para obtener más datos de los manguitos de fijación → tabla de productos, página 1072

Dimensiones principales			Dimensiones de resaltes y radios de acuerdo			Masa Rodamiento + manguito	Designaciones Rodamiento ¹⁾	Manguito ²⁾	
d ₁	D	B	d _a máx.	d _b mín.	B _a mín.	kg	–		
mm			mm						
135	225	56	165	158	8	11,5	23030-2CS5K/VT143	H 3030 E	
	225	56	169	158	8	11	▶ 23030 CCK/W33	H 3030	
	250	80	168	160	8	20	23130-2CS5K/VT143	H 3130 E	
	250	80	172	160	8	21	▶ 23130 CCK/W33	H 3130	
	270	73	174	160	15	23	▶ 22230-2CS5K/VT143	H 3130	
	270	73	178	160	15	23	▶ 22230 CCK/W33	H 3130	
	270	96	171	163	20	30	23230-2CS5K/VT143	H 2330 L	
	270	96	175	163	20	30	▶ 23230 CCK/W33	H 2330	
	320	108	181	163	8	49	▶ 22330-2CS5K/VT143	H 2330	
	320	108	188	163	8	47,5	▶ 22330 CCK/W33	H 2330	
140	240	60	177	168	9	14,5	23032-2CS5K/VT143	H 3032 E	
	240	60	180	168	9	14,5	▶ 23032 CCK/W33	H 3032	
	270	86	180	170	8	27,5	23132-2CS5K/VT143	H 3132 E	
	270	86	184	170	8	27,5	▶ 23132 CCK/W33	H 3132	
	290	80	185	170	14	29,5	▶ 22232-2CS5K/VT143	H 3132	
	290	80	191	170	14	29,5	▶ 22232 CCK/W33	H 3132	
	290	104	188	174	18	39	▶ 23232 CCK/W33	H 2332	
	340	114	193	174	8	60	▶ 22332-2CS5K/VT143	H 2332	
	340	114	200	174	8	60	▶ 22332 CCK/W33	H 2332	
	150	260	67	188	179	9	18,5	23034-2CS5K/VT143	H 3034 E
260		67	191	179	9	18,5	▶ 23034 CCK/W33	H 3034	
280		88	190	180	8	29,5	23134-2CS5K/VT143	H 3134 E	
280		88	195	180	8	29,5	▶ 23134 CCK/W33	H 3134	
310		86	198	180	10	36	▶ 22234-2CS5K/VT143	H 3134	
310		86	203	180	10	36	▶ 22234 CCK/W33	H 3134	
310		110	200	185	18	46,5	▶ 23234 CCK/W33	H 2334	
360		120	213	185	8	69,5	▶ 22334 CCK/W33	H 2334	
160		250	52	199	188	9	13,5	23936 CCK/W33	H 3936
		280	74	199	189	9	23	23036-2CS5K/VT143	H 3036 E
	280	74	204	189	9	23	▶ 23036 CCK/W33	H 3036	
	300	96	202	191	8	35	23136-2CS5K/VT143	H 3136 L	
	300	96	207	191	8	37	▶ 23136 CCK/W33	H 3136	
	320	86	208	191	18	37,5	▶ 22236-2CS5K/VT143	H 3136	
	320	86	213	191	18	38	▶ 22236 CCK/W33	H 3136	
	320	112	211	195	22	49,5	▶ 23236 CCK/W33	H 2336	
	380	126	224	195	8	80	▶ 22336 CCK/W33	H 2336	
	170	260	52	209	198	10	14,5	23938 CCK/W33	H 3938
290		75	216	199	10	25	▶ 23038 CCK/W33	H 3038	
320		104	215	202	9	44,5	▶ 23138-2CS5K/VT143	H 3138	
320		104	220	202	9	44,5	▶ 23138 CCK/W33	H 3138	
340		92	220	202	21	44,5	▶ 22238-2CS5K/VT143	H 3138	
340		92	225	202	21	46	▶ 22238 CCK/W33	H 3138	
340		120	222	206	21	59	▶ 23238 CCK/W33	H 2338	
400		132	236	206	9	93	▶ 22338 CCK/W33	H 2338	

Rodamiento SKF Explorer

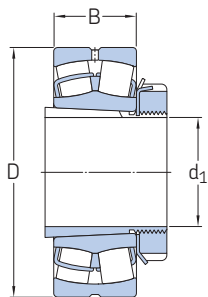
▶ Producto popular

¹⁾ Para obtener más datos de los rodamientos → [tabla de productos, página 792](#)

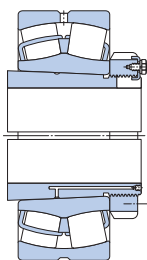
²⁾ Para obtener más datos de los manguitos de fijación → [tabla de productos, página 1072](#)

9.2 Rodamientos de rodillos a rótula sobre un manguito de fijación

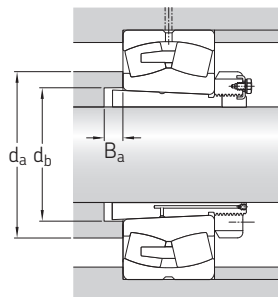
d_1 180 – 380 mm



Rodamiento sobre un manguito H ..



Rodamiento sobre un manguito OH .. H



Dimensiones principales			Dimensiones de resaltes y radios de acuerdo			Masa Rodamiento + manguito	Designaciones Rodamiento ¹⁾	Manguito ²⁾
d_1	D	B	d_a máx.	d_b min.	B_a min.			
mm			mm			kg	–	
180	280	60	222	208	10	19	23940 CCK/W33	H 3940
	310	82	223	210	10	30	▶ 23040-2CS5K/VT143	H 3040
	310	82	228	210	10	31,5	▶ 23040 CCK/W33	H 3040
	340	112	227	212	9	53,5	▶ 23140-2CS5K/VT143	H 3140
	340	112	231	212	9	55,5	▶ 23140 CCK/W33	H 3140
	360	98	232	212	24	53	▶ 22240-2CS5K/VT143	H 3140
	360	98	238	212	24	66	▶ 22240 CCK/W33	H 3140
	360	128	229	216	19	69,5	23240-2CS5K/VT143	H 2340 L
	360	128	235	216	19	70	▶ 23240 CCK/W33	H 2340
	420	138	249	216	9	107	▶ 22340 CCK/W33	H 2340
200	300	60	241	229	12	22,5	23944 CCK/W33	OH 3944 H
	340	90	245	231	10	38	▶ 23044-2CS5K/VT143	OH 3044 H
	340	90	250	231	10	39,5	▶ 23044 CCK/W33	OH 3044 H
	370	120	249	233	10	66,5	23144-2CS5K/VT143	OH 3144 HTL
	370	120	255	233	10	67,5	▶ 23144 CCK/W33	OH 3144 H
	400	108	257	233	21	71,5	▶ 22244-2CS5K/VT143	OH 3144 H
	400	108	263	233	21	74	▶ 22244 CCK/W33	OH 3144 H
	400	144	259	236	11	96,5	▶ 23244 CCK/W33	OH 2344 H
	460	145	270	236	10	131	▶ 22344-2CS5K/VT143	OH 2344 H
	460	145	279	236	10	135	▶ 22344 CCK/W33	OH 2344 H
220	320	60	261	249	12	24,5	23948 CCK/W33	OH 3948 H
	360	92	265	251	11	42,5	23048-2CS5K/VT143	OH 3048 HE
	360	92	271	251	11	44,5	▶ 23048 CCK/W33	OH 3048 H
	400	128	270	254	11	79,5	23148-2CS5K/VT143	OH 3148 HTL
	400	128	277	254	11	80,5	▶ 23148 CCK/W33	OH 3148 H
	440	120	290	254	19	99	▶ 22248 CCK/W33	OH 3148 H
	440	160	286	257	6	125	23248 CCK/W33	OH 2348 H
	500	155	303	257	11	170	22348 CCK/W33	OH 2348 H

9.2



Rodamiento SKF Explorer

▶ Producto popular

¹⁾ Para obtener más datos de los rodamientos → tabla de productos, página 792

²⁾ Para obtener más datos de los manguitos de fijación → tabla de productos, página 1072

Dimensiones principales			Dimensiones de resaltes y radios de acuerdo			Masa Rodamiento + manguito	Designaciones Rodamiento ¹⁾	Manguito ²⁾		
d ₁	D	B	d _a máx.	d _b mín.	B _a mín.	kg	–			
mm			mm							
240	360	75	287	270	12	35	23952 CCK/W33	OH 3952 H		
	400	104	289	272	11	58	23052-2CS5K/VT143	OH 3052 HE		
	400	104	295	272	11	60,5	▶ 23052 CCK/W33	OH 3052 H		
	440	144	293	276	11	105	▶ 23152-2CS5K/VT143	OH 3152 HTL		
	440	144	301	276	11	109	▶ 23152 CCK/W33	OH 3152 H		
	480	130	312	276	25	130	22252 CCK/W33	OH 3152 H		
	480	174	312	278	2	160	▶ 23252 CCK/W33	OH 2352 H		
	540	165	328	278	11	215	▶ 22352 CCK/W33	OH 2352 H		
	260	380	75	308	290	12	40	23956 CCK/W33	OH 3956 H	
		420	106	315	292	12	67	▶ 23056 CCK/W33	OH 3056 H	
		460	146	314	296	12	114	23156-2CS5K/VT143	OH 3156 HTL	
		460	146	321	296	12	115	▶ 23156 CCK/W33	OH 3156 H	
500		130	333	296	28	135	22256 CCK/W33	OH 3156 H		
500		176	332	299	11	165	▶ 23256 CCK/W33	OH 2356 H		
580		175	354	299	12	250	▶ 22356 CCK/W33	OH 2356 H		
280		420	90	333	312	13	58,5	23960 CCK/W33	OH 3960 H	
		460	118	340	313	12	90	▶ 23060 CCK/W33	OH 3060 H	
		500	160	337	318	12	153	23160-2CS5K/VT143	OH 3160 HE	
		500	160	345	318	12	150	▶ 23160 CCK/W33	OH 3160 H	
		540	140	354	318	32	170	22260 CCK/W33	OH 3160 H	
	540	192	356	321	12	210	▶ 23260 CCK/W33	OH 3260 H		
	300	440	90	354	332	13	61	23964 CCK/W33	OH 3964 H	
		480	121	360	334	13	97	▶ 23064 CCK/W33	OH 3064 H	
		540	176	361	338	13	192	▶ 23164-2CS5K/VT143	OH 3164 H	
		540	176	370	338	13	185	▶ 23164 CCK/W33	OH 3164 H	
		580	150	379	338	39	200	22264 CCK/W33	OH 3164 H	
		580	208	382	343	13	260	23264 CCK/W33	OH 3264 H	
320		460	90	373	352	14	67,5	23968 CCK/W33	OH 3968 H	
		520	133	385	355	14	130	▶ 23068 CCK/W33	OH 3068 H	
		580	190	385	360	14	252	23168-2CS5K/VT143	OH 3168 HE	
		580	190	394	360	14	250	▶ 23168 CCK/W33	OH 3168 H	
		620	224	427	364	14	335	▶ 23268 CAK/W33	OH 3268 H	
		340	480	90	394	372	14	70,5	23972 CCK/W33	OH 3972 H
	540		134	404	375	14	135	▶ 23072 CCK/W33	OH 3072 H	
	600		192	408	380	14	265	23172-2CS5K/VT143	OH 3172 HE	
	600		192	418	380	14	260	▶ 23172 CCK/W33	OH 3172 H	
	650		170	454	380	36	375	22272 CAK/W33	OH 3172 H	
	650		232	449	385	14	375	23272 CAK/W33	OH 3272 H	
	360		520	106	419	393	15	95	23976 CCK/W33	OH 3976 H
560			135	426	396	15	145	▶ 23076 CCK/W33	OH 3076 H	
620			194	454	401	15	275	▶ 23176 CAK/W33	OH 3176 H	
680			240	473	405	15	420	23276 CAK/W33	OH 3276 H	
380			540	106	439	413	15	100	23980 CCK/W33	OH 3980 H
			600	148	450	417	15	180	23080 CCK/W33	OH 3080 H
		650	200	458	421	15	312	23180-2CS5K/VT143	OH 3180 HE	
		650	200	475	421	15	325	▶ 23180 CAK/W33	OH 3180 H	
		720	256	500	427	15	505	23280 CAK/W33	OH 3280 H	
		820	243	534	427	28	735	22380 CAK/W33	OH 3280 H	

Rodamiento SKF Explorer

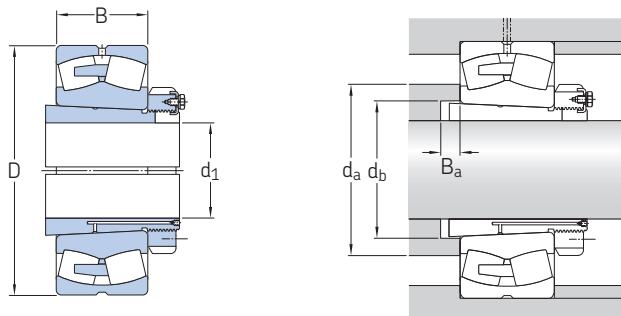
▶ Producto popular

¹⁾ Para obtener más datos de los rodamientos → tabla de productos, página 792

²⁾ Para obtener más datos de los manguitos de fijación → tabla de productos, página 1072

9.2 Rodamientos de rodillos a rótula sobre un manguito de fijación

d_1 400 – 1 000 mm



Dimensiones principales			Dimensiones de resaltes y radios de acuerdo			Masa Rodamiento + manguito	Designaciones Rodamiento ¹⁾	Manguito ²⁾
d_1	D	B	d_a máx.	d_b mín.	B_a mín.	kg	–	
mm			mm					
400	560	106	459	433	15	105	23984 CCK/W33	OH 3984 H
	620	150	487	437	16	190	23084 CAK/W33	OH 3084 H
	700	224	483	443	16	410	▶ 23184 CKJ/W33	OH 3184 H
	760	272	526	446	16	590	23284 CAK/W33	OH 3284 H
410	600	118	484	454	17	150	23988 CCK/W33	OH 3988 H
	650	157	511	458	17	235	23088 CAK/W33	OH 3088 H
	720	226	529	463	17	430	23188 CAK/W33	OH 3188 H
	790	280	549	469	17	670	23288 CAK/W33	OH 3288 H
430	620	118	516	474	17	160	23992 CAK/W33	OH 3992 H
	680	163	533	478	17	265	23092 CAK/W33	OH 3092 H
	760	240	555	484	17	530	23192 CAK/W33	OH 3192 H
	830	296	574	490	17	790	23292 CAK/W33	OH 3292 H
450	650	128	537	496	18	185	23996 CAK/W33	OH 3996 H
	700	165	549	499	18	275	23096 CAK/W33	OH 3096 H
	790	248	579	505	18	590	23196 CAK/W33	OH 3196 H
	870	310	602	512	18	935	23296 CAK/W33	OH 3296 H
470	670	128	561	516	18	195	239/500 CAK/W33	OH 39/500 H
	720	167	573	519	18	290	230/500 CAK/W33	OH 30/500 H
	830	264	605	527	18	690	231/500 CAK/W33	OH 31/500 H
	920	336	633	534	18	1 100	232/500 CAK/W33	OH 32/500 H
500	710	136	594	547	20	255	239/530 CAK/W33	OH 39/530 H
	780	185	613	551	20	405	230/530 CAK/W33	OH 30/530 H
	870	272	638	558	20	785	231/530 CAK/W33	OH 31/530 H
	980	355	670	566	20	1 360	232/530 CAK/W33	OH 32/530 H
530	750	140	627	577	20	260	239/560 CAK/W33	OH 39/560 H
	820	195	646	582	20	445	230/560 CAK/W33	OH 30/560 H
	920	280	675	589	20	880	231/560 CAK/W33	OH 31/560 H
	1 030	365	706	595	20	1 490	232/560 CAK/W33	OH 32/560 H

Rodamiento SKF Explorer

▶ Producto popular

¹⁾ Para obtener más datos de los rodamientos → tabla de productos, página 792

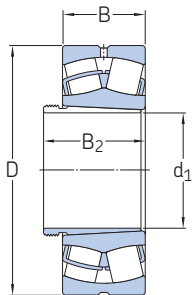
²⁾ Para obtener más datos de los manguitos de fijación → tabla de productos, página 1072

Dimensiones principales			Dimensiones de resaltes y radios de acuerdo			Masa Rodamiento + manguito	Designaciones Rodamiento ¹⁾	Manguito ²⁾
d ₁	D	B	d _a máx.	d _b mín.	B _a mín.			
mm			mm			kg	–	
560	800	150	671	619	22	330	239/600 CAK/W33	OH 39/600 H
	870	200	685	623	22	525	230/600 CAK/W33	OH 30/600 H
	980	300	722	629	22	1 070	231/600 CAK/W33	OH 31/600 H
	1 090	388	754	639	22	1 780	232/600 CAK/W33	OH 32/600 H
600	850	165	708	650	22	385	239/630 CAK/W33	OH 39/630 H
	920	212	727	654	22	595	230/630 CAK/W33	OH 30/630 H
	1 030	315	755	663	22	1 240	231/630 CAK/W33	OH 31/630 H
630	900	170	752	691	22	455	239/670 CAK/W33	OH 39/670 H
	980	230	772	696	22	755	230/670 CAK/W33	OH 30/670 H
	1 090	336	804	705	22	1 510	231/670 CAK/W33	OH 31/670 H
	1 220	438	832	711	22	2 540	232/670 CAK/W33	OH 32/670 H
670	950	180	794	732	26	525	239/710 CAK/W33	OH 39/710 H
	1 030	236	816	736	26	860	230/710 CAK/W33	OH 30/710 H
	1 150	345	851	745	26	1 750	231/710 CAK/W33	OH 31/710 H
	1 280	450	875	753	26	3 000	232/710 CAK/W33	OH 32/710 H
710	1 000	185	838	772	26	605	239/750 CAK/W33	OH 39/750 H
	1 090	250	859	778	26	990	230/750 CAK/W33	OH 30/750 H
	1 220	365	900	787	26	2 050	231/750 CAK/W33	OH 31/750 H
750	1 060	195	891	822	28	730	239/800 CAK/W33	OH 39/800 H
	1 150	258	917	829	28	1 200	230/800 CAK/W33	OH 30/800 H
	1 280	375	949	838	28	2 430	231/800 CAK/W33	OH 31/800 H
800	1 120	200	946	872	28	950	239/850 CAK/W33	OH 39/850 H
	1 220	272	972	880	28	1 390	230/850 CAK/W33	OH 30/850 H
850	1 180	206	996	924	30	930	239/900 CAK/W33	OH 39/900 H
	1 280	280	1 025	931	30	1 580	230/900 CAK/W33	OH 30/900 H
900	1 250	224	1 056	976	30	1 120	239/950 CAK/W33	OH 39/950 H
	1 360	300	1 086	983	30	1 870	230/950 CAK/W33	OH 30/950 H
950	1 580	462	1 185	1 047	33	4 340	231/1000 CAKF/W33	OH 31/1000 H
1 000	1 400	250	1 179	1 087	33	1 590	239/1060 CAKF/W33	OH 39/1060 H



9.3 Rodamientos de rodillos a rótula sobre un manguito de desmontaje

d_1 35 – 145 mm



Dimensiones principales				Masa Rodamiento + manguito	Designaciones Rodamiento ¹⁾	Manguito ²⁾
d_1	D	B	$B_2^{3)}$ ≈			
mm				kg	–	
35	80	23	32	0,6	▶ 22208 EK ▶ 21308 EK ▶ 22308 EK	AH 308
	90	23	32	0,84		AH 308
	90	33	43	1,2		AH 2308
40	85	23	34	0,7	▶ 22209 EK ▶ 21309 EK ▶ 22309 EK	AH 309
	100	25	34	1,1		AH 309
	100	36	47	1,55		AH 2309
45	90	23	38	0,75	▶ 22210 EK ▶ 21310 EK ▶ 22310 EK	AHX 310
	110	27	38	1,45		AHX 310
	110	40	53	2,1		AHX 2310
50	100	25	40	0,95	▶ 22211 EK ▶ 21311 EK ▶ 22311 EK	AHX 311
	120	29	40	1,8		AHX 311
	120	43	57	2,7		AHX 2311
55	110	28	43	1,3	▶ 22212 EK ▶ 21312 EK ▶ 22312 EK	AHX 312
	130	31	43	2,2		AHX 312
	130	46	61	3,3		AHX 2312
60	120	31	45	1,7	▶ 22213 EK ▶ 21313 EK ▶ 22313 EK	AH 313 G
	140	33	45	2,75		AH 313 G
	140	48	64	4,1		AH 2313 G
65	125	31	47	1,8	▶ 22214 EK ▶ 21314 EK ▶ 22314 EK	AH 314 G
	150	35	47	3,35		AH 314 G
	150	51	68	4,9		AHX 2314 G
70	130	31	49	1,95	▶ 22215 EK ▶ 21315 EK ▶ 22315 EK	AH 315 G
	160	37	49	4,15		AH 315 G
	160	55	72	6		AHX 2315 G
75	140	33	52	2,4	▶ 22216 EK ▶ 21316 EK ▶ 22316 EK	AH 316
	170	39	52	4,75		AH 316
	170	58	75	7		AHX 2316
80	150	36	56	3,05	▶ 22217 EK ▶ 21317 EK ▶ 22317 EK	AHX 317
	180	41	56	5,55		AHX 317
	180	60	78	8,15		AHX 2317
85	160	40	57	3,7	▶ 22218 EK ▶ 23218 CCK/W33 ▶ 21318 EK ▶ 22318 EK	AHX 318
	160	52,4	67	5		AHX 3218
	190	43	57	6,4		AHX 318
	190	64	83	9,5		AHX 2318

Rodamiento SKF Explorer

▶ Producto popular

¹⁾ Para obtener más datos de los rodamientos → [tabla de productos, página 792](#)

²⁾ Para obtener más datos de los manguitos de desmontaje → skf.com/go/17000-24-1

³⁾ El ancho antes del manguito se cala en el interior del agujero del rodamiento

Dimensiones principales				Masa Rodamiento + manguito	Designaciones Rodamiento ¹⁾	Manguito ²⁾	
d ₁	D	B	B ₂ ³⁾ ≈				
mm				kg	–		
90	170	43	61	4,6	▶ 22219 EK	AHX 319	
	200	45	61	7,4	21319 EK	AHX 319	
	200	67	89	11	▶ 22319 EK	AHX 2319	
95	165	52	68	5	▶ 23120 CCK/W33	AHX 3120	
	180	46	63	5,4	▶ 22220 EK	AHX 320	
	180	60,3	77	7,3	▶ 23220 CCK/W33	AHX 3220	
	215	47	63	9,1	21320 EK	AHX 320	
	215	73	94	14	▶ 22320 EK	AHX 2320	
	105	170	45	67	4,45	23022 CCK/W33	AHX 322
180		56	72	6,35	▶ 23122 CCK/W33	AHX 3122	
180		69	91	7,7	24122 CCK30/W33	AH 24122	
200		53	72	7,5	▶ 22222 EK	AHX 3122	
200		69,8	86	10,5	▶ 23222 CCK/W33	AHX 3222 G	
240		80	102	19,5	▶ 22322 EK	AHX 2322 G	
115	180	46	64	4,8	▶ 23024 CCK/W33	AHX 3024	
	180	60	82	5,95	▶ 24024 CCK30/W33	AH 24024	
	200	62	79	8,7	▶ 23124 CCK/W33	AHX 3124	
	200	80	102	11	24124 CCK30/W33	AH 24124	
	215	58	79	9,55	▶ 22224 EK	AHX 3124	
	215	76	94	13	▶ 23224 CCK/W33	AHX 3224 G	
	260	86	109	24	▶ 22324 CCK/W33	AHX 2324 G	
	125	200	52	71	6,75	▶ 23026 CCK/W33	AHX 3026
		200	69	93	8,65	▶ 24026 CCK30/W33	AH 24026
210		64	82	9,6	▶ 23126 CCK/W33	AHX 3126	
210		80	104	11,5	24126 CCK30/W33	AH 24126	
230		64	82	11,5	▶ 22226 EK	AHX 3126	
230		80	102	15,5	▶ 23226 CCK/W33	AHX 3226 G	
280		93	119	30,5	▶ 22326 CCK/W33	AHX 2326 G	
135		210	53	73	7,35	▶ 23028 CCK/W33	AHX 3028
	210	69	93	9,2	▶ 24028 CCK30/W33	AH 24028	
	225	68	88	11,5	▶ 23128 CCK/W33	AHX 3128	
	225	85	109	14,5	▶ 24128 CCK30/W33	AH 24128	
	250	68	88	15	▶ 22228 CCK/W33	AHX 3128	
	250	88	109	20,5	▶ 23228 CCK/W33	AHX 3228 G	
	300	102	130	38	▶ 22328 CCK/W33	AHX 2328 G	
	145	225	56	77	8,85	▶ 23030 CCK/W33	AHX 3030
225		75	101	11,5	24030 CCK30/W33	AH 24030	
250		80	101	17	▶ 23130 CCK/W33	AHX 3130 G	
250		100	126	21	▶ 24130 CCK30/W33	AH 24130	
270		73	101	19	▶ 22230 CCK/W33	AHX 3130 G	
270		96	119	26	▶ 23230 CCK/W33	AHX 3230 G	
320		108	140	45,5	▶ 22330 CCK/W33	AHX 2330 G	

Rodamiento SKF Explorer

▶ Producto popular

¹⁾ Para obtener más datos de los rodamientos → [tabla de productos, página 792](#)

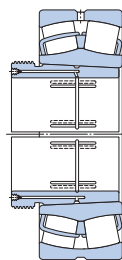
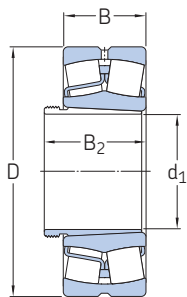
²⁾ Para obtener más datos de los manguitos de desmontaje → [skf.com/go/17000-24-1](#)

³⁾ El ancho antes del manguito se cala en el interior del agujero del rodamiento



9.3 Rodamientos de rodillos a rótula sobre un manguito de desmontaje

d_1 150 – 300 mm



Rodamiento sobre un manguito AH

Rodamiento sobre un manguito AOH

Dimensiones principales				Masa Rodamiento + manguito	Designaciones Rodamiento ¹⁾	Manguito ²⁾
d_1	D	B	$B_2^{3)}$ ≈			
mm				kg	–	
150	240	60	82	11,5	▶ 23032 CCK/W33	AH 3032
	240	80	106	15	▶ 24032 CCK30/W33	AH 24032
	270	86	108	23	▶ 23132 CCK/W33	AH 3132 G
	270	109	135	28,5	▶ 24132 CCK30/W33	AH 24132
	290	80	108	25	▶ 22232 CCK/W33	AH 3132 G
	290	104	130	34,5	▶ 23232 CCK/W33	AH 3232 G
	340	114	146	56	22332 CCK/W33	AH 2332 G
160	260	67	90	15	▶ 23034 CCK/W33	AH 3034
	260	90	117	20	▶ 24034 CCK30/W33	AH 24034
	280	88	109	25	▶ 23134 CCK/W33	AH 3134 G
	280	109	136	30	▶ 24134 CCK30/W33	AH 24134
	310	86	109	31	▶ 22234 CCK/W33	AH 3134 G
	310	110	140	41	▶ 23234 CCK/W33	AH 3234 G
	360	120	152	65	22334 CCK/W33	AH 2334 G
170	280	74	98	19,5	▶ 23036 CCK/W33	AH 3036
	280	100	127	25,5	24036 CCK30/W33	AH 24036
	300	96	122	32	▶ 23136 CCK/W33	AH 3136 G
	300	118	145	37	24136 CCK30/W33	AH 24136
	320	86	110	32,5	22236 CCK/W33	AH 2236 G
	320	112	146	43,5	▶ 23236 CCK/W33	AH 3236 G
	380	126	160	76	▶ 22336 CCK/W33	AH 2336 G
180	290	75	102	21	▶ 23038 CCK/W33	AH 3038 G
	290	100	131	27,5	24038 CCK30/W33	AH 24038
	320	104	131	38,5	▶ 23138 CCK/W33	AH 3138 G
	320	128	159	46,5	24138 CCK30/W33	AH 24138
	340	92	117	39,5	22238 CCK/W33	AH 2238 G
	340	120	152	52,5	▶ 23238 CCK/W33	AH 3238 G
	400	132	167	87,5	▶ 22338 CCK/W33	AH 2338 G

9.3



Rodamiento SKF Explorer

▶ Producto popular

¹⁾ Para obtener más datos de los rodamientos → [tabla de productos, página 792](#)

²⁾ Para obtener más datos de los manguitos de desmontaje → [skf.com/go/17000-24-1](#)

³⁾ El ancho antes del manguito se cala en el interior del agujero del rodamiento

Dimensiones principales				Masa	Designaciones	Manguito ²⁾
d ₁	D	B	B ₂ ³⁾ ≈	Rodamiento + manguito	Rodamiento ¹⁾	
mm				kg	–	
190	310	82	108	26,5	▶ 23040 CCK/W33	AH 3040 G
	310	109	140	34,5	▶ 24040 CCK30/W33	AH 24040
	340	112	140	48,5	▶ 23140 CCK/W33	AH 3140
	340	140	171	57,5	▶ 24140 CCK30/W33	AH 24140
	360	128	160	63	▶ 23240 CCK/W33	AH 3240
	420	138	177	100	▶ 22340 CCK/W33	AH 2340
200	340	90	117	36,5	▶ 23044 CCK/W33	AOH 3044 G
	340	118	152	47,5	▶ 24044 CCK30/W33	AOH 24044
	370	120	151	61,5	▶ 23144 CCK/W33	AOH 3144
	370	150	184	76	▶ 24144 CCK30/W33	AOH 24144
	400	108	136	68	▶ 22244 CCK/W33	AOH 2244
	400	144	189	93	▶ 23244 CCK/W33	AOH 2344
220	460	145	189	130	▶ 22344 CCK/W33	AOH 2344
	360	92	123	40,5	▶ 23048 CCK/W33	AOH 3048
	360	118	153	50,5	▶ 24048 CCK30/W33	AOH 24048
	400	128	161	76,5	▶ 23148 CCK/W33	AOH 3148
	400	160	195	91,5	▶ 24148 CCK30/W33	AOH 24148
	440	160	197	120	▶ 23248 CCK/W33	AOH 2348
240	500	155	197	165	▶ 22348 CCK/W33	AOH 2348
	400	104	135	56,5	▶ 23052 CCK/W33	AOH 3052
	400	140	178	75	▶ 24052 CCK30/W33	AOH 24052 G
	440	144	179	105	▶ 23152 CCK/W33	AOH 3152 G
	440	180	218	120	▶ 24152 CCK30/W33	AOH 24152
	480	130	161	120	▶ 22252 CCK/W33	AOH 2252 G
260	480	174	213	155	▶ 23252 CCK/W33	AOH 2352 G
	540	165	213	205	▶ 22352 CCK/W33	AOH 2352 G
	420	106	139	62	▶ 23056 CCK/W33	AOH 3056
	420	140	179	79	▶ 24056 CCK30/W33	AOH 24056 G
	460	146	183	110	▶ 23156 CCK/W33	AOH 3156 G
	460	180	219	130	▶ 24156 CCK30/W33	AOH 24156
280	500	130	163	125	▶ 22256 CCK/W33	AOH 2256 G
	500	176	220	160	▶ 23256 CCK/W33	AOH 2356 G
	580	175	220	245	▶ 22356 CCK/W33	AOH 2356 G
	460	118	153	82,5	▶ 23060 CCK/W33	AOH 3060
	460	160	202	110	▶ 24060 CCK30/W33	AOH 24060 G
	500	160	200	140	▶ 23160 CCK/W33	AOH 3160 G
300	500	200	242	180	▶ 24160 CCK30/W33	AOH 24160
	540	140	178	155	▶ 22260 CCK/W33	AOH 2260 G
	540	192	236	200	▶ 23260 CCK/W33	AOH 2360 G
	480	121	157	89	▶ 23064 CCK/W33	AOH 3064 G
	480	160	202	115	▶ 24064 CCK30/W33	AOH 24064 G
	540	176	217	175	▶ 23164 CCK/W33	AOH 3164 G
300	540	218	260	225	▶ 24164 CCK30/W33	AOH 24164
	580	150	190	185	▶ 22264 CCK/W33	AOH 2264 G
	580	208	254	250	▶ 23264 CCK/W33	AOH 2364 G

Rodamiento SKF Explorer

▶ Producto popular

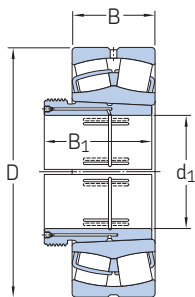
¹⁾ Para obtener más datos de los rodamientos → [tabla de productos, página 792](#)

²⁾ Para obtener más datos de los manguitos de desmontaje → [skf.com/go/17000-24-1](#)

³⁾ El ancho antes del manguito se cala en el interior del agujero del rodamiento

9.3 Rodamientos de rodillos a rótula sobre un manguito de desmontaje

d_1 320 – 670 mm



Dimensiones principales				Masa	Designaciones	Manguito ²⁾
d_1	D	B	$B_2^{3)}$ ≈	Rodamiento + manguito	Rodamiento ¹⁾	
mm				kg	–	
320	520	133	171	120	▶ 23068 CCK/W33 ▶ 24068 CCK30/W33 ▶ 23168 CCK/W33	AOH 3068 G
	520	180	225	160		AOH 24068
	580	190	234	225		AOH 3168 G
	580	243	288	295	24168 ECCK30J/W33	AOH 24168
	620	224	273	315	23268 CAK/W33	AOH 3268 G
	340	540	134	176	125	23072 CCK/W33
540		180	226	165	24072 CCK30/W33	AOH 24072
600		192	238	235	23172 CCK/W33	AOH 3172 G
600		243	289	295	24172 ECCK30J/W33	AOH 24172
650		170	238	275	22272 CAK/W33	AOH 3172 G
650		232	283	345	23272 CAK/W33	AOH 3272 G
360	560	135	180	135	23076 CCK/W33	AOH 3076 G
	560	180	228	170	24076 CCK30/W33	AOH 24076
	620	194	242	250	▶ 23176 CAK/W33	AOH 3176 G
	620	243	291	325	24176 ECAK30/W33	AOH 24176
	680	240	294	390	23276 CAK/W33	AOH 3276 G
	380	600	148	193	165	23080 CCK/W33
600		200	248	220	24080 ECCK30J/W33	AOH 24080
650		200	250	290	23180 CAK/W33	AOH 3180 G
650		250	298	365	24180 ECAK30/W33	AOH 24180
720		256	312	470	23280 CAK/W33	AOH 3280 G
820		243	312	675	22380 CAK/W33	AOH 3280 G
400	620	150	196	175	23084 CAK/W33	AOH 3084 G
	620	200	252	230	24084 ECAK30/W33	AOH 24084
	700	224	276	375	23184 CKJ/W33	AOH 3184 G
	700	280	332	470	24184 ECAK30/W33	AOH 24184
	760	272	331	550	23284 CAK/W33	AOH 3284 G
	420	650	157	205	200	23088 CAK/W33
650		212	264	275	24088 ECAK30/W33	AOH 24088
720		226	281	380	23188 CAK/W33	AOHX 3188 G
720		280	332	490	24188 ECAK30/W33	AOH 24188
790		280	341	620	23288 CAK/W33	AOHX 3288 G

9.3



Rodamiento SKF Explorer

▶ Producto popular

¹⁾ Para obtener más datos de los rodamientos → [tabla de productos, página 792](#)

²⁾ Para obtener más datos de los manguitos de desmontaje → skf.com/go/17000-24-1

³⁾ El ancho antes del manguito se cala en el interior del agujero del rodamiento

Dimensiones principales				Masa	Designaciones	Manguito ²⁾	
d ₁	D	B	B ₂ ³⁾ ≈	Rodamiento + manguito	Rodamiento ⁴⁾		
mm				kg	–		
440	680	163	213	225	23092 CAK/W33	AOHX 3092 G	
	680	218	273	300	24092 ECAK30/W33	AOH 24092	
	760	240	296	465	23192 CAK/W33	AOHX 3192 G	
	760	300	355	590	24192 ECAK30/W33	AOH 24192	
	830	296	360	725	23292 CAK/W33	AOHX 3292 G	
	460	700	165	217	235	23096 CAK/W33	AOHX 3096 G
700		218	273	310	24096 ECAK30/W33	AOH 24096	
790		248	307	515	23196 CAK/W33	AOHX 3196 G	
790		308	363	635	24196 ECAK30/W33	AOH 24196	
870		310	376	860	23296 CAK/W33	AOHX 3296 G	
480		720	167	221	250	230/500 CAK/W33	AOHX 30/500 G
	720	218	276	325	240/500 ECAK30/W33	AOH 240/500	
	830	264	325	610	231/500 CAK/W33	AOHX 31/500 G	
	830	325	383	735	241/500 ECAK30/W33	AOH 241/500	
	920	336	405	1 020	232/500 CAK/W33	AOHX 32/500 G	
	500	780	185	242	365	230/530 CAK/W33	AOH 30/530
780		250	309	455	240/530 ECAK30/W33	AOH 240/530 G	
870		272	337	720	231/530 CAK/W33	AOH 31/530	
870		335	394	885	241/530 ECAK30/W33	AOH 241/530 G	
980		355	424	1 290	232/530 CAK/W33	AOH 32/530 G	
530		820	195	252	430	230/560 CAK/W33	AOHX 30/560
	820	258	320	515	240/560 ECAK30/W33	AOH 240/560 G	
	920	280	347	850	231/560 CAK/W33	AOH 31/560	
	920	355	417	1 060	241/560 ECK30J/W33	AOH 241/560 G	
	1 030	365	434	1 500	232/560 CAK/W33	AOHX 32/560	
	570	870	200	259	480	230/600 CAK/W33	AOHX 30/600
870		272	336	600	240/600 ECAK30/W33	AOHX 240/600	
980		300	369	1 010	231/600 CAK/W33	AOHX 31/600	
980		375	439	1 290	241/600 ECAK30/W33	AOHX 241/600	
1 090		388	459	1 760	232/600 CAK/W33	AOHX 32/600 G	
600		920	212	272	575	230/630 CAK/W33	AOH 30/630
	920	290	356	730	240/630 ECK30J/W33	AOH 240/630 G	
	1 030	315	389	1 190	231/630 CAK/W33	AOH 31/630	
	1 030	400	466	1 500	241/630 ECAK30/W33	AOH 241/630 G	
	630	980	230	294	720	230/670 CAK/W33	AOH 30/670
		980	308	374	900	240/670 ECAK30/W33	AOH 240/670 G
1 090		336	409	1 430	231/670 CAK/W33	AOHX 31/670	
1 090		412	478	1 730	241/670 ECAK30/W33	AOH 241/670	
1 220		438	514	2 500	232/670 CAK/W33	AOH 32/670 G	
670		1 030	236	302	800	230/710 CAK/W33	AOHX 30/710
	1 030	315	386	1 010	240/710 ECAK30/W33	AOH 240/710 G	
	1 150	345	421	1 650	231/710 CAK/W33	AOHX 31/710	
	1 150	438	509	2 040	241/710 ECAK30/W33	AOH 241/710	
	1 280	450	531	2 810	232/710 CAK/W33	AOH 32/710 G	

Rodamiento SKF Explorer

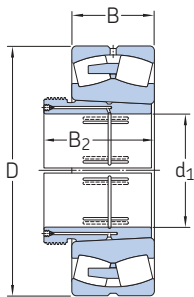
¹⁾ Para obtener más datos de los rodamientos → [tabla de productos, página 792](#)

²⁾ Para obtener más datos de los manguitos de desmontaje → [skf.com/go/17000-24-1](#)

³⁾ El ancho antes del manguito se cala en el interior del agujero del rodamiento

9.3 Rodamientos de rodillos a rótula sobre un manguito de desmontaje

d_1 710 – 1 000 mm



Dimensiones principales				Masa Rodamiento + manguito	Designaciones Rodamiento ¹⁾	Manguito ²⁾
d_1	D	B	$B_2^{3)}$ ≈			
mm				kg	–	
710	1 090	250	316	950	230/750 CAK/W33	A0H 30/750
	1 090	335	408	1 200	240/750 ECAK30/W33	A0H 240/750 G
	1 220	365	441	1 930	231/750 CAK/W33	A0H 31/750
	1 220	475	548	2 280	241/750 ECAK30/W33	A0H 241/750 G
750	1 150	258	326	1 100	230/800 CAK/W33	A0H 30/800
	1 150	345	423	1 380	240/800 ECAK30/W33	A0H 240/800 G
	1 280	375	456	2 200	231/800 CAK/W33	A0H 31/800
	1 280	475	553	2 540	241/800 ECAK30/W33	A0H 241/800 G
800	1 220	272	343	1 250	230/850 CAK/W33	A0H 30/850
	1 220	365	445	1 670	240/850 ECAK30/W33	A0H 240/850 G
	1 360	500	600	3 050	241/850 ECAK30F/W33	A0H 241/850
850	1 280	280	355	1 450	230/900 CAK/W33	A0H 30/900
	1 280	375	475	1 850	240/900 ECAK30/W33	A0H 240/900
	1 420	515	620	3 700	241/900 ECAK30F/W33	A0H 241/900
900	1 360	300	375	1 720	230/950 CAK/W33	A0H 30/950
	1 360	412	512	2 300	240/950 CAK30F/W33	A0H 240/950
	1 500	545	650	3 950	241/950 ECAK30F/W33	A0H 241/950
950	1 420	412	519	2 500	240/1000 CAK30F/W33	A0H 240/1000
	1 580	462	547	3 950	231/1000 CAKF/W33	A0H 31/1000
	1 580	580	695	4 800	241/1000 ECAK30F/W33	A0H 241/1000
1 000	1 500	438	548	2 950	240/1060 CAK30F/W33	A0H 240/1060

9.3



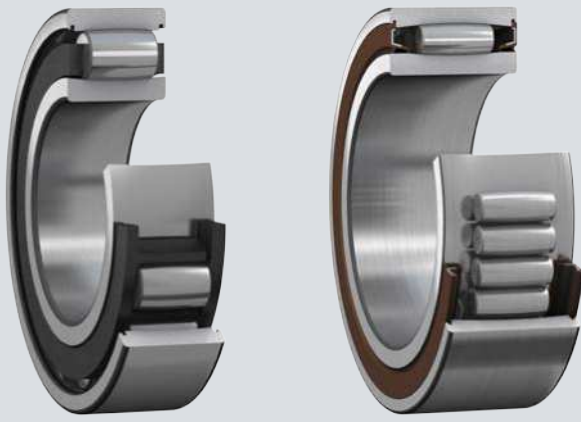
Rodamiento SKF Explorer

¹⁾ Para obtener más datos de los rodamientos → tabla de productos, página 792

²⁾ Para obtener más datos de los manguitos de desmontaje → skf.com/go/17000-24-1

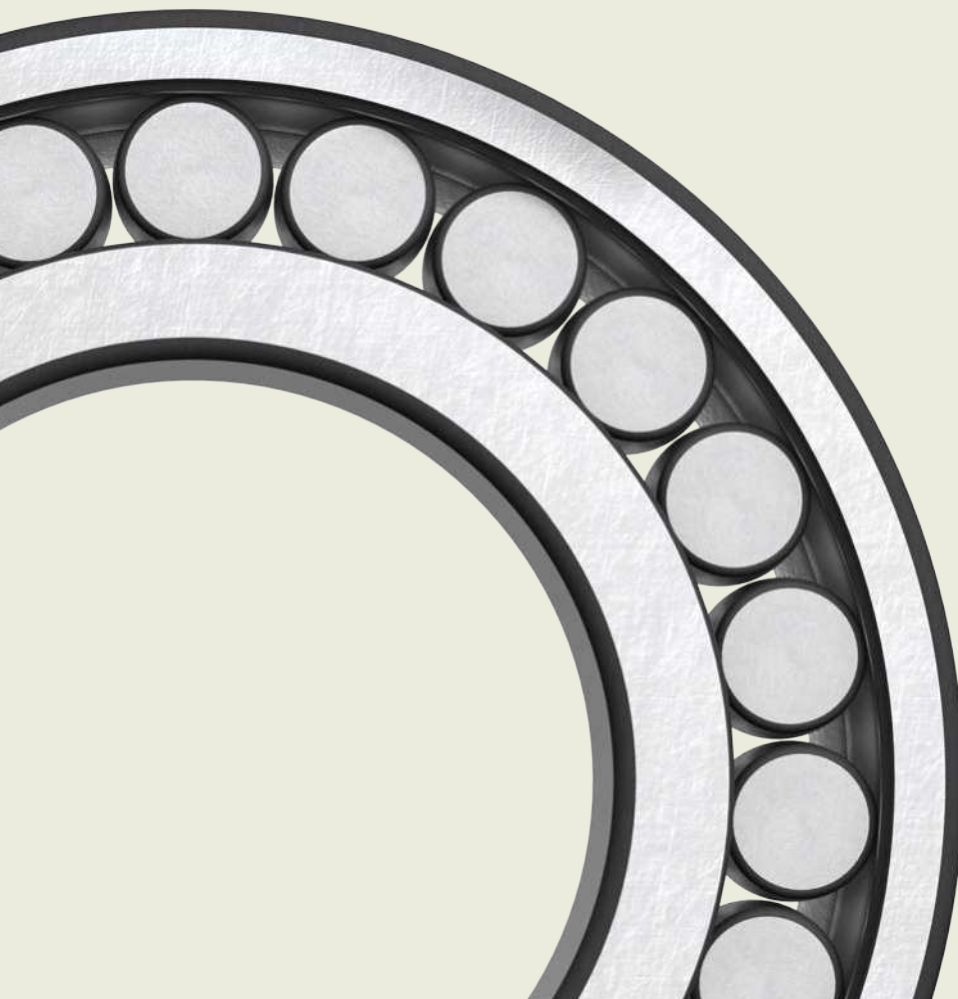
³⁾ El ancho antes del manguito se cala en el interior del agujero del rodamiento





10

Rodamientos de
rodillos toroidales
CARB



10 Rodamientos de rodillos toroidales CARB

Diseños y versiones	844	
Rodamientos de diseño básico	844	
Rodamientos sellados	845	
Jaulas	845	
Rodamientos personalizados	845	
Datos de los rodamientos	846	
(Estándares de las dimensiones, tolerancias, juego interno, desalineación admisible, desplazamiento axial admisible)		
Cargas	849	
(Carga mínima, carga dinámica equivalente del rodamiento, carga estática equivalente del rodamiento)		
Límites de temperatura	850	
Velocidad admisible	850	
Consideraciones de diseño	850	
Verificación del desplazamiento axial	850	
Espacio libre a ambos lados del rodamiento	852	
Montaje con descentramiento	852	
Rodamientos sobre manguitos	852	
Soportes para rodamientos adecuados	852	
Montaje	853	
Montaje de rodamientos con agujero cónico	853	
Sistema de designación	855	
Tablas de productos		
10.1 Rodamientos de rodillos toroidales CARB	856	
10.2 Rodamientos de rodillos toroidales CARB sobre un manguito de fijación	868	
10.3 Rodamientos de rodillos toroidales CARB sobre un manguito de desmontaje	872	
		Otros rodamientos de rodillos toroidales CARB
		Rodamientos con recubrimiento NoWear
		1059



10 Rodamientos de rodillos toroidales CARB

Más información

Conocimientos generales sobre rodamientos. 17

Proceso de selección de rodamientos. 59

Lubricación 109

Interfaces del rodamiento. 139

Tolerancias de los asientos para condiciones estándares 148

Selección del juego interno. 182

Sellado, montaje y desmontaje . . 193

Instrucciones de montaje para rodamientos individuales

→ skf.com/mount

Método de calado de rodamientos SKF Drive-up

→ skf.com/drive-up

Manual de mantenimiento de los rodamientos SKF

Fig. 1

Rodamiento de rodillos toroidales CARB



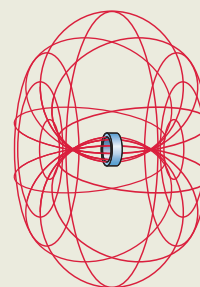
Los rodamientos de rodillos toroidales CARB (fig. 1) cuentan con una hilera de rodillos largos, ligeramente abombados y simétricos, y perfiles de los caminos de rodadura toroidales (fig. 2). Son rodamientos libres y soportan exclusivamente cargas radiales. Los rodamientos CARB se suelen utilizar para reemplazar el rodamiento de rodillos a rótula del lado libre en una disposición de rodamientos del lado fijo/libre.

Características de los rodamientos

- **Soportan desalineaciones**
Los rodamientos CARB son autoalineables como los rodamientos de rodillos a rótula o los rodamientos de bolas a rótula (fig. 3).
- **Soportan el desplazamiento axial**
Los rodamientos CARB compensan la dilatación térmica del eje como los rodamientos de rodillos cilíndricos o los rodamientos de agujas (fig. 4).

Fig. 2

Un toro, con aro exterior de rodamiento CARB en su parte central



- **Amplia gama de series de dimensiones**

Los rodamientos CARB están disponibles con las mismas dimensiones principales que los rodamientos de rodillos a rótula, rodamientos de bolas a rótula, rodamientos de rodillos cilíndricos y rodamientos de agujas correspondientes (fig. 5).

- **Vida útil prolongada**

El perfil especial de los rodillos evita picos de tensión en los extremos de los rodillos (fig. 6).

- **Baja fricción**

Los rodillos autoguiados mantienen bajos los niveles de fricción y calor por fricción (fig. 7).

- **Mayor resistencia al desgaste**

Todos los rodamientos CARB son rodamientos SKF Explorer (página 7) mejorados.

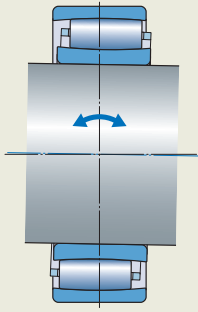
- **Bajo nivel de ruido**

Los rodamientos CARB pueden reducir los niveles de ruido y vibración, por ejemplo, en máquinas papeleras y ventiladores.



Fig. 3

Desalineación



Intercambiabilidad

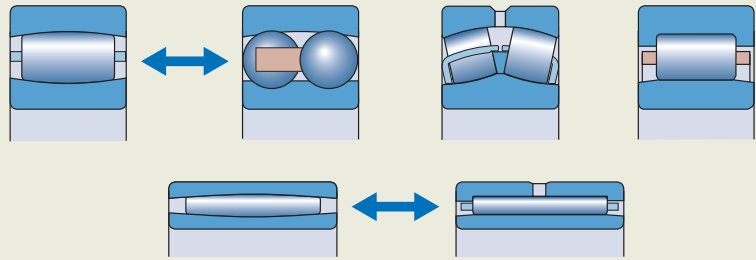


Fig. 5

Fig. 4

Desplazamiento axial



Fig. 6

Distribución óptima de la tensión

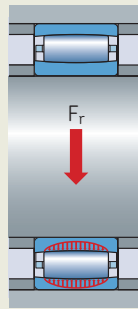
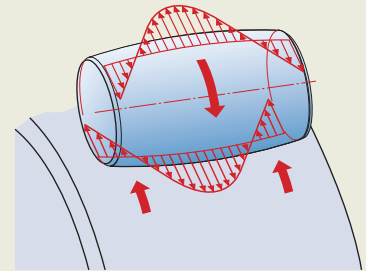


Fig. 7

Baja fricción y calor por fricción



Larga vida útil del sistema de rodamientos

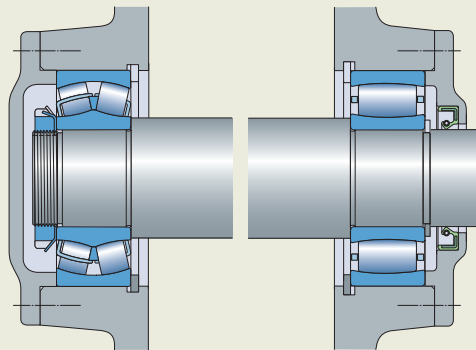
Los rodamientos CARB ofrecen beneficios en las disposiciones de rodamientos autoalineables (**fig. 8**). Con un rodamiento CARB del lado libre, no existen fuerzas axiales internamente inducidas, lo que da lugar a múltiples beneficios:

- La menor carga prolonga la vida útil.
- Los rodamientos funcionan a temperaturas más bajas, el lubricante dura más y pueden prolongarse los intervalos de mantenimiento.
- Se reducen los niveles de ruido y vibración.

Obtenga más información sobre la disposición de rodamientos autoalineables SKF en el video disponible en skf.com/go/17000-10 (4 minutos).

Fig. 8

Disposición de rodamientos autoalineables: Rodamiento de rodillos a rótula del lado fijo y rodamiento CARB del lado libre



Diseños y versiones

Gama estándar SKF

La gama estándar SKF de rodamientos de rodillos toroidales CARB coincide con la gama de rodamientos de rodillos a rótula. También incluye rodamientos con baja sección transversal para cumplir con los requisitos de espacio radial mínimo. Todos los rodamientos CARB son rodamientos SKF Explorer mejorados y se muestran de color azul en las tablas de productos. La gama estándar incluye:

- rodamientos de diseño básico con agujero cilíndrico o cónico
 - conicidad de 1:12 (sufijo de designación K)
 - conicidad de 1:30 (sufijo de designación K30)
- rodamientos sellados

Para tamaños y versiones que no figuran en las tablas de productos, comuníquese con SKF.

Rodamientos de diseño básico

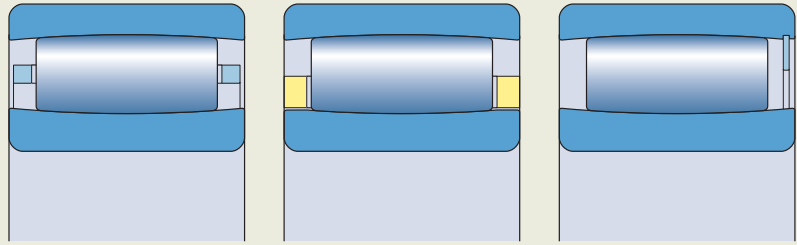
Según la serie y el tamaño, los siguientes rodamientos de rodillos toroidales CARB de diseño básico se encuentran disponibles de forma estándar (**fig. 9**):

- rodamientos con jaula centrada respecto de los rodillos
- rodamientos con jaula centrada respecto del aro interior
- rodamientos completamente llenos de rodillos con un anillo de retención

La capacidad de carga de los rodamientos CARB completamente llenos de rodillos es considerablemente superior a la de los rodamientos con jaula de igual tamaño.

Fig. 9

Diseños básicos



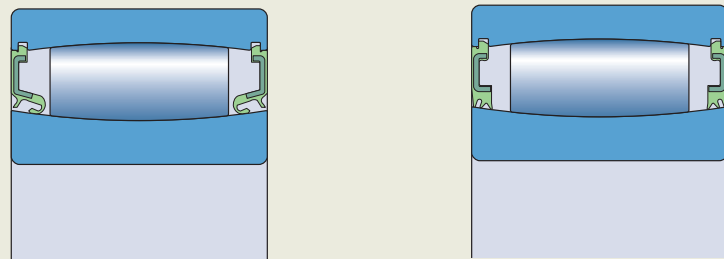
Rodamiento con jaula centrada respecto de los rodillos

Rodamiento con jaula centrada respecto del aro interior

Rodamiento completamente lleno de rodillos con un anillo de retención

Fig. 10

Rodamientos sellados



Sellos de HNBR

Sellos de NBR



Rodamientos sellados

- están disponibles, de forma estándar, como rodamientos pequeños y medianos completamente llenos de rodillos con un agujero cilíndrico
- se usan generalmente para velocidades bajas y cargas muy elevadas
- son adecuados tanto para giro del aro interior como exterior
- están equipados con un sello rozante de doble labio en uno o ambos lados en un rebaje en el aro exterior, que sella contra el camino de rodadura del aro interior
- están disponibles en dos diferentes diseños y materiales del sello (**fig. 10**):
 - HNBR reforzado con chapa de acero (sufijo de designación CS5)
 - NBR reforzado con chapa de acero (sufijo de designación NS) con mayor eficacia de sellado, principalmente destinada a aplicaciones oscilantes o de velocidades muy bajas

Los rodamientos sellados en ambos lados están lubricados de por vida y prácticamente no necesitan mantenimiento. Se rellenan con una de las siguientes grasas (**tabla 1**):

- rodamientos con sellos de HNBR → grasa LGHB 2 SKF de forma estándar
- rodamientos con sellos de NBR → grasa LGEP 2 SKF de forma estándar
- otras grasas SKF disponibles a pedido

Para obtener más información sobre grasas, consulte la sección *Selección de una grasa SKF adecuada*, **página 116**.

Jaulas

Los rodamientos CARB, si no están completamente llenos de rodillos, están equipados con una de las siguientes jaulas:

- jaula reforzada con fibra de vidrio PA46 de tipo ventana, centrada respecto de los rodillos (sufijo de designación TN9)
- jaula estampada de acero de tipo ventana, centrada respecto de los rodillos (sin sufijo de designación)
- jaula mecanizada de latón de tipo ventana, centrada respecto de los rodillos (sufijo de designación M)
- jaula mecanizada de latón, centrada respecto del aro interior (sufijo de designación MB)

Cuando se utilizan a temperaturas elevadas, algunos lubricantes pueden tener efectos perjudiciales sobre las jaulas de poliamida. Para obtener más información sobre la idoneidad de las jaulas, consulte la sección *Jaulas*, **página 187**.

Rodamientos personalizados

SKF puede fabricar rodamientos personalizados con el fin de satisfacer los requisitos de aplicaciones en las que los rodamientos están sometidos a condiciones de funcionamiento únicas. Por ejemplo, rodamientos para:

- papeleras o máquinas de aplicación de revestimientos con ejecución de alta precisión;
- aplicaciones en condiciones de funcionamiento muy exigentes, como máquinas de colada continua;
- aplicaciones a altas temperaturas.

Para obtener más información sobre los rodamientos CARB para aplicaciones específicas, comuníquese con el Departamento de Ingeniería de Aplicaciones de SKF.

Tabla 1

Especificaciones técnicas de las grasas SKF para los rodamientos CARB sellados

Grasa	Sufijo de designación	Rango de temperaturas ¹⁾							Espesante	Tipo de aceite base	Grado NLGI	Viscosidad del aceite base [mm ² /s]	
		-50	0	50	100	150	200	250				a 40 °C (105 °F)	a 100 °C (210 °F)
LGEP 2	VT143								Jabón de litio	Mineral	2	200	16
LGHB 2	GEM9								Complejo de sulfonato de calcio	Mineral	2	400	26,5

¹⁾ Consulte el concepto del semáforo de SKF (**página 117**)

Datos de los rodamientos

Estándares de las dimensiones	Dimensiones principales: ISO 15
Tolerancias	Normal d ≤ 300 mm <ul style="list-style-type: none"> • tolerancia de ancho, al menos, un 50% más ajustada que lo establecido por la norma ISO (tabla 2) • tolerancias geométricas P5 d > 300 mm <ul style="list-style-type: none"> • tolerancias geométricas P5 a pedido (sufijo de designación C08) Para obtener más información → página 35 Valores: ISO 492 (tabla 2, página 38, a tabla 4, página 40)
Juego interno	Normal Compruebe la disponibilidad de las clases de juego C2, C3, C4 o C5. Valores: ISO 5753-1 <ul style="list-style-type: none"> • agujero cilíndrico (tabla 3) • agujero cónico (tabla 4, página 848) Los valores corresponden a los rodamientos antes de montar, sin carga, sin desalineación y sin desplazamiento axial entre el aro interior y el aro exterior, y los rodillos centrados. Para obtener más información → página 182 El desplazamiento axial de uno de los aros del rodamiento respecto del otro reduce el juego radial interno. Rango de juego típico → diagrama 1, página 850 .
Desalineación admisible	0,5° En caso de desalineación > 0,5°, comuníquese con el Departamento de Ingeniería de Aplicaciones de SKF.
Desplazamiento axial admisible (fig. 11, página 850)	$S_1 \text{ máx.}, S_2 \text{ máx.}$ (tabla de productos, página 856) El juego interno real puede limitar el posible desplazamiento axial. La desalineación reduce el posible desplazamiento axial. Para obtener más información, consulte la sección <i>Verificación del desplazamiento axial</i> , página 850 . Debe quedar un espacio libre a ambos lados del rodamiento (<i>Espacio libre a ambos lados del rodamiento</i> , página 852).

10



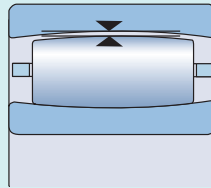
Tabla 2

Tolerancias de ancho para rodamientos CARB

Diámetro del agujero		Tolerancias de ancho	
d		$t_{\Delta Bs}$	L
>	≤	U	
mm		μm	
18	50	0	-40
50	80	0	-60
80	250	0	-80
250	300	0	-100

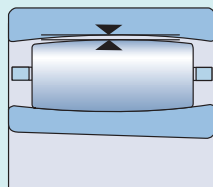
Tabla 3

Juego radial interno de los rodamientos CARB con agujero cilíndrico



Diámetro del agujero d		Juego radial interno C2		Normal		C3		C4		C5	
>	≤	mín.	máx.	mín.	máx.	mín.	máx.	mín.	máx.	mín.	máx.
mm		μm									
18	24	15	30	25	40	35	55	50	65	65	85
24	30	15	35	30	50	45	60	60	80	75	95
30	40	20	40	35	55	55	75	70	95	90	120
40	50	25	45	45	65	65	85	85	110	105	140
50	65	30	55	50	80	75	105	100	140	135	175
65	80	40	70	65	100	95	125	120	165	160	210
80	100	50	85	80	120	120	160	155	210	205	260
100	120	60	100	100	145	140	190	185	245	240	310
120	140	75	120	115	170	165	215	215	280	280	350
140	160	85	140	135	195	195	250	250	325	320	400
160	180	95	155	150	220	215	280	280	365	360	450
180	200	105	175	170	240	235	310	305	395	390	495
200	225	115	190	185	265	260	340	335	435	430	545
225	250	125	205	200	285	280	370	365	480	475	605
250	280	135	225	220	310	305	410	405	520	515	655
280	315	150	240	235	330	330	435	430	570	570	715
315	355	160	260	255	360	360	485	480	620	620	790
355	400	175	280	280	395	395	530	525	675	675	850
400	450	190	310	305	435	435	580	575	745	745	930
450	500	205	335	335	475	475	635	630	815	810	1 015
500	560	220	360	360	520	510	690	680	890	890	1 110
560	630	240	400	390	570	560	760	750	980	970	1 220
630	710	260	440	430	620	610	840	830	1 080	1 070	1 340
710	800	300	500	490	680	680	920	920	1 200	1 200	1 480
800	900	320	540	530	760	750	1 020	1 010	1 330	1 320	1 660
900	1 000	370	600	590	830	830	1 120	1 120	1 460	1 460	1 830
1 000	1 120	410	660	660	930	930	1 260	1 260	1 640	1 640	2 040
1 120	1 250	450	720	720	1 020	1 020	1 380	1 380	1 800	1 800	2 240
1 250	1 400	490	800	800	1 130	1 130	1 510	1 510	1 970	1 970	2 460
1 400	1 600	570	890	890	1 250	1 250	1 680	1 680	2 200	2 200	2 740
1 600	1 800	650	1 010	1 010	1 390	1 390	1 870	1 870	2 430	2 430	3 000

Juego radial interno de los rodamientos CARB con agujero cónico



Diámetro del agujero		Juego radial interno		Normal		C3		C4		C5	
d	≤	C2 mín.	máx.	mín.	máx.	mín.	máx.	mín.	máx.	mín.	máx.
mm		μm									
18	24	15	35	30	45	40	55	55	70	65	85
24	30	20	40	35	55	50	65	65	85	80	100
30	40	25	50	45	65	60	80	80	100	100	125
40	50	30	55	50	75	70	95	90	120	115	145
50	65	40	65	60	90	85	115	110	150	145	185
65	80	50	80	75	110	105	140	135	180	175	220
80	100	60	100	95	135	130	175	170	220	215	275
100	120	75	115	115	155	155	205	200	255	255	325
120	140	90	135	135	180	180	235	230	295	290	365
140	160	100	155	155	215	210	270	265	340	335	415
160	180	115	175	170	240	235	305	300	385	380	470
180	200	130	195	190	260	260	330	325	420	415	520
200	225	140	215	210	290	285	365	360	460	460	575
225	250	160	235	235	315	315	405	400	515	510	635
250	280	170	260	255	345	340	445	440	560	555	695
280	315	195	285	280	380	375	485	480	620	615	765
315	355	220	320	315	420	415	545	540	680	675	850
355	400	250	350	350	475	470	600	595	755	755	920
400	450	280	385	380	525	525	655	650	835	835	1005
450	500	305	435	435	575	575	735	730	915	910	1115
500	560	330	480	470	640	630	810	800	1010	1000	1230
560	630	380	530	530	710	700	890	880	1110	1110	1350
630	710	420	590	590	780	770	990	980	1230	1230	1490
710	800	480	680	670	860	860	1100	1100	1380	1380	1660
800	900	520	740	730	960	950	1220	1210	1530	1520	1860
900	1000	580	820	810	1040	1040	1340	1340	1670	1670	2050
1000	1120	640	900	890	1170	1160	1500	1490	1880	1870	2280
1120	1250	700	980	970	1280	1270	1640	1630	2060	2050	2500
1250	1400	770	1080	1080	1410	1410	1790	1780	2250	2250	2740
1400	1600	870	1200	1200	1550	1550	1990	1990	2500	2500	3050
1600	1800	950	1320	1320	1690	1690	2180	2180	2730	2730	3310



Cargas

	Rodamientos con jaula	Rodamientos completamente llenos de rodillos
Carga mínima	$F_{rm} = 0,007 C_0$ Rodamientos lubricados con aceite: $n/n_r \leq 0,3 \quad \rightarrow \quad F_{rm} = 0,002 C_0$ $0,3 < n/n_r \leq 2 \quad \rightarrow \quad F_{rm} = 0,002 C_0 (1 + 2 \sqrt{\frac{n}{n_r} - 0,3})$	$F_{rm} = 0,01 C_0$
Para obtener más información → página 106	Cuando el arranque se produce a temperaturas bajas o cuando el lubricante es muy viscoso, es posible que se requieran cargas mínimas mayores que $F_{rm} = 0,007 C_0$ y $0,01 C_0$, respectivamente.	
Carga dinámica equivalente del rodamiento	$P = F_r$	
Para obtener más información → página 91		
Carga estática equivalente del rodamiento	$P_0 = F_r$	
Para obtener más información → página 105		
	Símbolos C_0 capacidad de carga estática básica [kN] (tabla de productos, página 856) F_r carga radial [kN] F_{rm} carga radial mínima [kN] P carga dinámica equivalente del rodamiento [kN] P_0 carga estática equivalente del rodamiento [kN] n velocidad de giro [r. p. m.] n_r velocidad de referencia [r. p. m.] (tabla de productos)	



Límites de temperatura

La temperatura de funcionamiento admisible para los rodamientos CARB puede estar limitada por los siguientes factores:

- la estabilidad dimensional de los aros del rodamiento;
- la jaula;
- los sellos;
- el lubricante.

En los casos en que se prevean temperaturas fuera del rango admisible, comuníquese con SKF.

Aros de los rodamientos

Los aros de los rodamientos CARB están estabilizados térmicamente a una temperatura de hasta 200 °C (390 °F).

Jaulas

Las jaulas de acero o latón pueden utilizarse a las mismas temperaturas de funcionamiento que los aros del rodamiento. Para conocer los límites de temperatura de las jaulas de polímero, consulte la sección *Jaulas de polímero*, página 188.

Sellos

La temperatura de funcionamiento admisible de los sellos varía según el material del sello:

- HNBR: de -40 a +150 °C (de -40 a +300 °F)
- NBR: de -40 a +90 °C (de -40 a +195 °F)
Se pueden soportar temperaturas de hasta 120 °C (250 °F) durante períodos breves.

Por lo general, los picos de temperatura se dan en el labio del sello.

Lubricantes

Los límites de temperatura de las grasas utilizadas en los rodamientos CARB sellados se detallan en la **tabla 1** (→ página 845). Para conocer los límites de temperatura de otras grasas SKF, consulte la sección *Selección de una grasa SKF adecuada*, página 116.

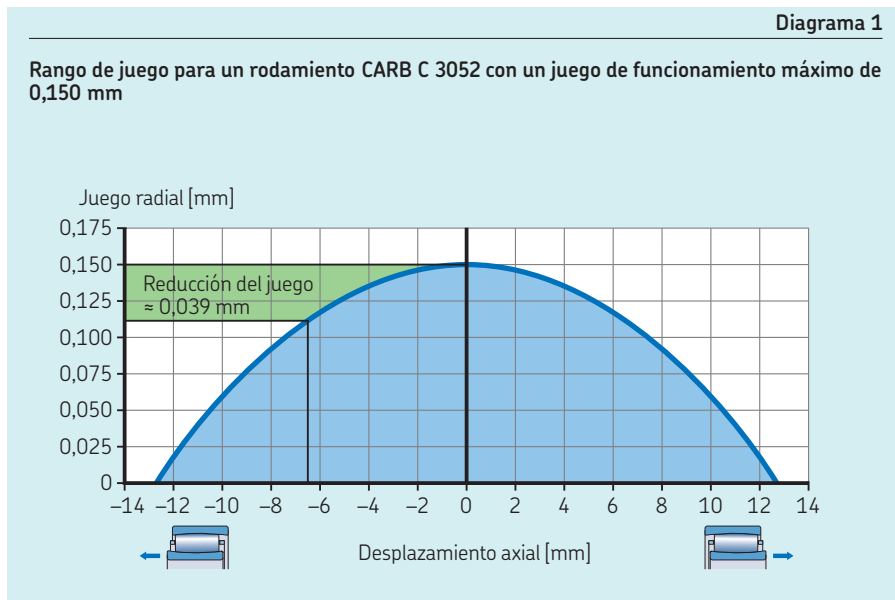
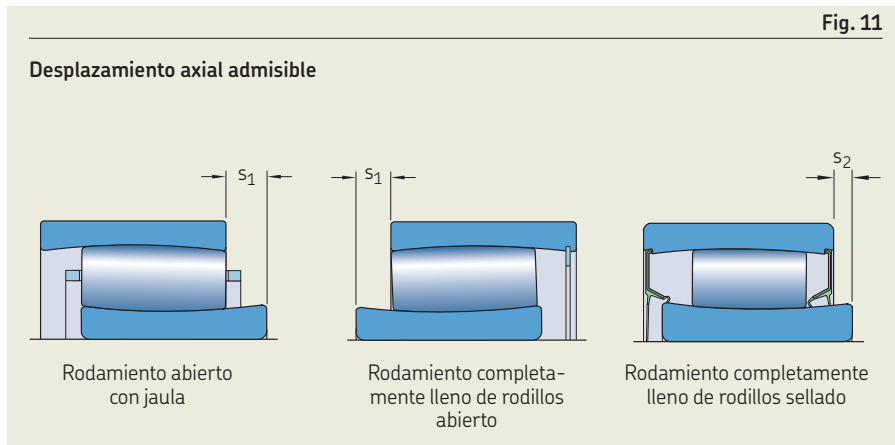
Cuando se utilicen lubricantes no suministrados por SKF, los límites de temperatura deben evaluarse según el concepto del semáforo de SKF (página 117).

Velocidad admisible

Las velocidades nominales de la **tabla de productos** indican:

- la **velocidad de referencia**, que permite realizar una rápida evaluación de la capacidad de velocidad desde un marco térmico de referencia
- la **velocidad límite**, que es un límite mecánico que no debe superarse a menos que el diseño del rodamiento y la aplicación estén adaptados para velocidades más altas

Para obtener más información, consulte *Temperatura y velocidad de funcionamiento*, página 130.



Consideraciones de diseño

Verificación del desplazamiento axial

El juego interno real puede limitar el posible desplazamiento axial. La desalineación reduce el posible desplazamiento axial. Por lo tanto, se debe verificar el desplazamiento axial real.

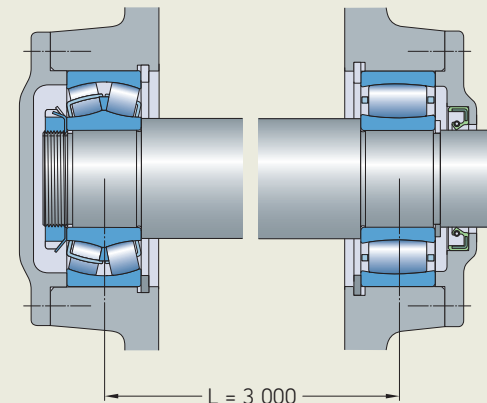
1 Determine el desplazamiento axial requerido

- La dilatación térmica del eje se puede calcular mediante la siguiente fórmula:
 $S_{req} = \alpha L \Delta T$



Fig. 12

Aplicación de ejemplo



- Cuando se deban considerar efectos adicionales, puede ser necesario realizar pruebas o simulaciones avanzadas.

2 Determine la desalineación máxima

- Calcule la desalineación β de los asientos del soporte en función de las tolerancias especificadas.
- Cuando se deban considerar efectos adicionales, puede ser necesario realizar pruebas o simulaciones avanzadas.

3 Compruebe el desplazamiento axial admisible

Compruebe el desplazamiento axial admisible en ambos sentidos, en función del rodamiento utilizado (**fig. 11**):

- rodamiento abierto con jaula
- rodamiento completamente lleno de rodillos con un anillo de retención
- rodamiento sellado

$$s_{\text{req}} < s_1 - \beta k_1 B$$

o bien

$$s_{\text{req}} < s_2 - \beta k_1 B$$

Cuando s_{req} es muy grande, considere el *Montaje con descentramiento*, **página 852**.

4 Compruebe el juego interno

- Determine la reducción del juego debido al desplazamiento axial.

$$C_{\text{red}} = \frac{k_2 s_{\text{req}}^2}{B}$$

- Determine la cantidad de reducción del juego a partir de otros efectos y evalúe el juego residual (*Selección del juego interno inicial*, **página 183**).

Símbolos

B	ancho del rodamiento [mm]
C_{red}	reducción del juego radial como resultado de un desplazamiento axial desde una posición centrada [mm]
k_1	factor de desalineación (tabla de productos, página 856)
L	longitud del eje entre los rodamientos [mm]
s_1	límite de desplazamiento axial en rodamientos con jaula o rodamientos completamente llenos de rodillos cuando el desplazamiento se produce desde el aro de retención [mm] (fig. 11)
s_2	límite de desplazamiento axial en rodamientos completamente llenos de rodillos y rodamientos sellados cuando el desplazamiento se produce hacia el sello o el aro de retención, respectivamente [mm] (fig. 11)
s_{req}	desplazamiento axial requerido desde una posición centrada [mm]
α	coeficiente de dilatación térmica [$^{\circ}\text{C}^{-1}$] = 12×10^{-6} para el acero
β	desalineación [$^{\circ}$]
ΔT	diferencia de temperatura [$^{\circ}\text{C}$]

Ejemplo de cálculo

Aplicación (**fig. 12**)

- Rodamiento C 3040
 - $d = 200$ mm
 - $D = 310$ mm
 - $B = 82$ mm
 - Juego normal: mín. $170 \mu\text{m}$
 - $s_1 = 15,2$ mm
 - $k_1 = 0,123$
 - $k_2 = 0,095$
- Longitud del eje $L = 3\,000$ mm

- Rango de temperaturas para el eje: de 20 a 90°C (*de 70 a 195°F*)
- Desalineación máxima: $0,46^{\circ}$

Verificación del desplazamiento axial:

1 Desplazamiento axial requerido

$$s_{\text{req}} = \alpha L \Delta T$$

$$s_{\text{req}} = 12 \times 10^{-6} \times 3\,000 \times (90 - 20) = 2,5 \text{ mm}$$

2 Desalineación máxima

Entrada suministrada: $0,46^{\circ}$

3 Comprobación del desplazamiento axial admisible

$$s_{\text{req}} < s_1 - \beta k_1 B$$

$$2,5 < 15,2 - 0,46 \times 0,123 \times 82 \approx 10,5$$

→ correcto

4 Comprobación del juego interno

$$C_{\text{red}} = \frac{k_2 s_{\text{req}}^2}{B}$$

$$C_{\text{red}} = \frac{0,095 \times 2,5^2}{82} \approx 0,007$$

Juego interno mínimo cuando se desplaza el rodamiento

$$170 - 7 = 163 \mu\text{m}$$

Determine la reducción del juego debido a otros efectos (p. ej., ajuste de interferencia, diferencia de temperatura entre los aros interior y exterior) y evalúe el juego residual (*Selección del juego interno inicial*, **página 183**)

Espacio libre a ambos lados del rodamiento

Para permitir el desplazamiento axial del eje respecto del soporte, debe quedar un espacio libre a ambos lados del rodamiento, tal como se indica en la **fig. 13**. El valor correspondiente al ancho de este espacio libre se basa en lo siguiente:

- el valor C_a (**tabla de productos, página 856**)
- el desplazamiento axial previsto de los aros del rodamiento durante el funcionamiento desde la posición central;
- el desplazamiento de los aros causado por la desalineación.

Cálculo del espacio libre necesario a ambos lados del rodamiento

$$C_{areq} = C_a + 0,5 (s + \beta k_1 B)$$

donde

B = ancho del rodamiento [mm]

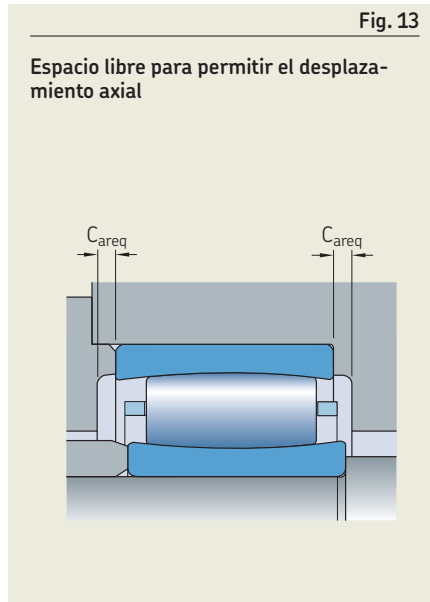
C_a = ancho mínimo del espacio necesario a ambos lados del rodamiento [mm] (**tabla de productos**)

C_{areq} = ancho del espacio necesario a ambos lados del rodamiento [mm]

k_1 = factor de desalineación (**tabla de productos**)

s = desplazamiento axial relativo de los aros, como la dilatación térmica del eje [mm]

β = desalineación [°]



axial admisible ampliado se usa, por ejemplo, en las disposiciones de rodamientos a rótula de cilindros secadores de las máquinas papeleras.

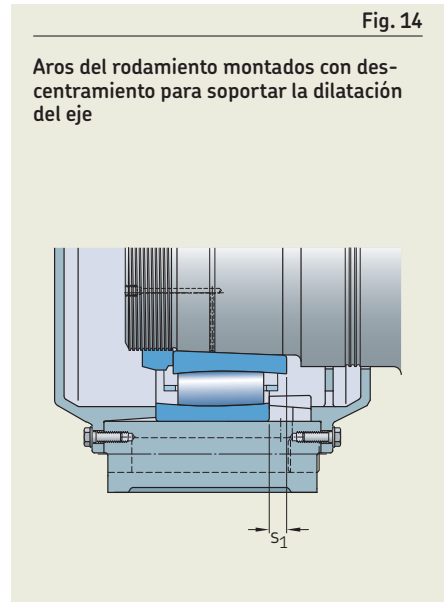
Rodamientos sobre manguitos

Los rodamientos CARB con un agujero cónico pueden montarse con:

- un manguito de fijación sobre ejes planos o escalonados (**fig. 15**)
 - Los manguitos de fijación se entregan completos con un dispositivo de fijación.
 - Utilice conjuntos adecuados de manguitos de fijación SKF para evitar que el dispositivo de fijación interfiera con la jaula (**tabla de productos, página 868**).
- un manguito de desmontaje sobre ejes escalonados (**fig. 16**)

Compruebe cuidadosamente el desplazamiento axial, ya que podría ocurrir que s_1 (**tablas de productos, página 856**) no se logre completamente.

Para obtener más información sobre manguitos, consulte *Manguitos de fijación, página 1065*, y *Manguitos de desmontaje, página 1087*.



Soportes para rodamientos adecuados

Los soportes estándares para rodamientos SKF están disponibles para la mayoría de los rodamientos CARB de las series C 30, C 31, C 22 y C 23.

Las dos disposiciones comunes cuando se utilizan soportes estándares son:

- rodamientos CARB con un agujero cónico sobre un manguito de fijación y un eje plano;
- rodamientos CARB con un agujero cilíndrico sobre un eje escalonado.

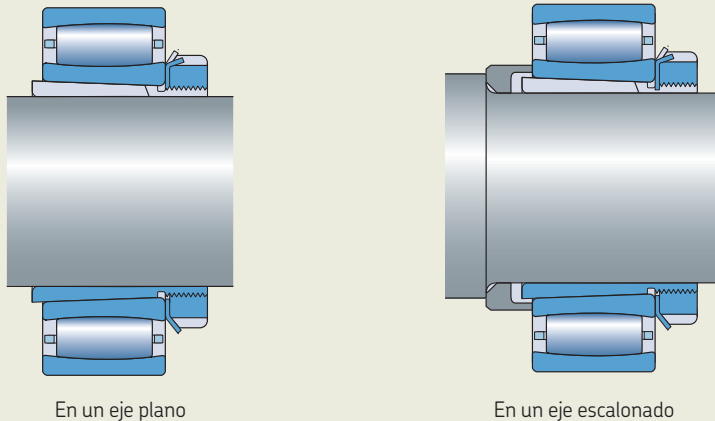
La gama completa de soportes para rodamientos SKF se presenta en línea en skf.com/housings.

10 Montaje con descentramiento

Cuando existe posibilidad de que se produzcan cambios térmicos considerables en la longitud del eje, el aro interior puede montarse con descentramiento respecto del aro exterior, hasta alcanzar el límite de desplazamiento axial s_1 o s_2 (**fig. 11, página 850**) en el sentido opuesto al desplazamiento axial previsto (**fig. 14**). El desplazamiento

Fig. 15

Rodamientos con un manguito de fijación

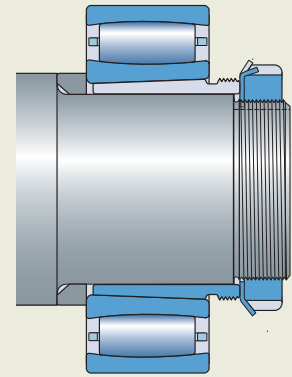


En un eje plano

En un eje escalonado

Fig. 16

Rodamiento con un manguito de desmontaje



Montaje

Los aros y el conjunto de rodillos de los rodamientos de rodillos toroidales CARB se pueden desplazar axialmente respecto de su posición normal, durante su manipulación. Esto es especialmente probable cuando se montan los rodamientos CARB con el eje o el soporte en posición vertical:

- 1 El conjunto de rodillos, junto con el aro interior o exterior, se desplazarán hacia abajo hasta que no haya más juego.
- 2 Cuando los aros del rodamiento se dilaten o se contraigan como consecuencia de un ajuste de interferencia, es probable que se genere una precarga.

Por consiguiente, siempre que sea posible:

- Monte los rodamientos CARB con el eje o el soporte en posición horizontal.
- Gire el aro interior o exterior para alinear los rodillos durante el montaje.
Si esto no es posible, utilice una herramienta de manipulación de rodamientos u otro dispositivo para conservar la disposición central de los componentes del rodamiento.

Montaje de rodamientos con agujero cónico

Los rodamientos con agujero cónico se montan con un ajuste de interferencia, mediante uno de los siguientes métodos:

1 Medición de la reducción del juego (tabla 5, página 854)

2 Medición del ángulo de apriete de la tuerca de fijación (tabla 5)

3 Medición del calado axial (tabla 5)

4 Aplicación del método de calado de rodamientos SKF Drive-up

En el caso de los rodamientos con $d > 100$ mm, SKF recomienda el uso del método de calado de rodamientos SKF Drive-up. Es un método rápido, confiable y seguro para lograr el ajuste de interferencia adecuado. Existe información adicional en línea en skf.com/drive-up.

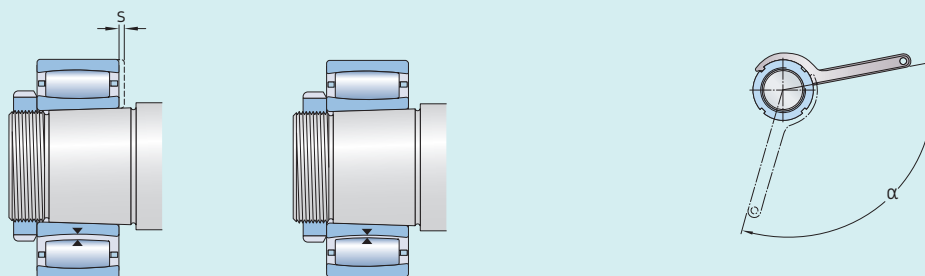
5 Medición de la dilatación del aro interior

Existe información adicional en línea en skf.com/sensormount.

Para obtener más información sobre estos métodos de montaje, consulte la sección *Montaje de rodamientos con agujero cónico*, página 203, o el *Manual de mantenimiento de los rodamientos SKF*.



Datos del calado para rodamientos CARB con un agujero cónico



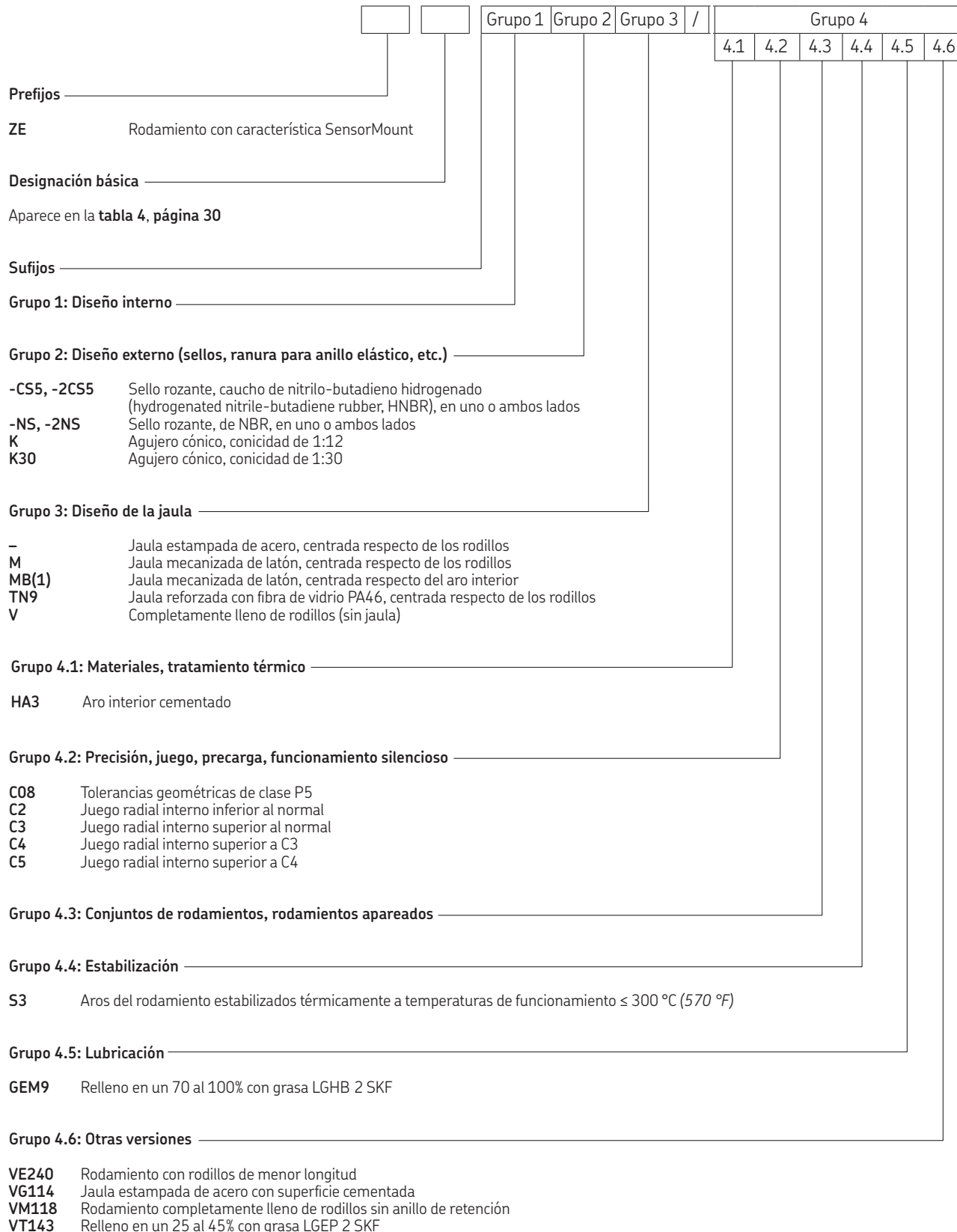
Diámetro del agujero		Reducción del juego radial interno		Calado axial ¹⁾²⁾				Ángulo de apriete de la tuerca de fijación ²⁾
d				s				α
>	≤	mín.	máx.	Conicidad de 1:12	Conicidad de 1:30			Conicidad de 1:12
mm		mm		mm				°
24	30	0,01	0,015	0,25	0,29	–	–	100
30	40	0,015	0,02	0,3	0,35	0,75	0,9	115
40	50	0,02	0,025	0,37	0,44	0,95	1,1	130
50	65	0,025	0,035	0,45	0,54	1,15	1,35	115
65	80	0,035	0,04	0,55	0,65	1,4	1,65	130
80	100	0,04	0,05	0,66	0,79	1,65	2	150
100	120	0,05	0,06	0,79	0,95	2	2,35	
120	140	0,06	0,075	0,93	1,1	2,3	2,8	
140	160	0,07	0,085	1,05	1,3	2,65	3,2	
160	180	0,08	0,095	1,2	1,45	3	3,6	
180	200	0,09	0,105	1,3	1,6	3,3	4	
200	225	0,1	0,12	1,45	1,8	3,7	4,45	
225	250	0,11	0,13	1,6	1,95	4	4,85	
250	280	0,12	0,15	1,8	2,15	4,5	5,4	
280	315	0,135	0,165	2	2,4	4,95	6	
315	355	0,15	0,18	2,15	2,65	5,4	6,6	
355	400	0,17	0,21	2,5	3	6,2	7,6	
400	450	0,195	0,235	2,8	3,4	7	8,5	
450	500	0,215	0,265	3,1	3,8	7,8	9,5	
500	560	0,245	0,3	3,4	4,1	8,4	10,3	
560	630	0,275	0,34	3,8	4,65	9,5	11,6	
630	710	0,31	0,38	4,25	5,2	10,6	13	
710	800	0,35	0,425	4,75	5,8	11,9	14,5	
800	900	0,395	0,48	5,4	6,6	13,5	16,4	
900	1 000	0,44	0,535	6	7,3	15	18,3	
1 000	1 120	0,49	0,6	6,4	7,8	16	19,5	
1 120	1 250	0,55	0,67	7,1	8,7	17,8	21,7	
1 250	1 400	0,61	0,75	8	9,7	19,9	24,3	
1 400	1 600	0,7	0,85	9,1	11,1	22,7	27,7	
1 600	1 800	0,79	0,96	10,2	12,5	25,6	31,2	

La aplicación de los valores recomendados impide el deslizamiento del aro interior, pero no garantiza que el juego radial interno sea correcto durante el funcionamiento. Se deben evaluar cuidadosamente otras influencias del ajuste del soporte del rodamiento y las diferencias de temperatura entre el aro interior y el exterior cuando se seleccione la clase de juego radial interno del rodamiento (*Selección del juego interno inicial*, página 183).

¹⁾ No válido para el método de calado de rodamientos SKF Drive-up.

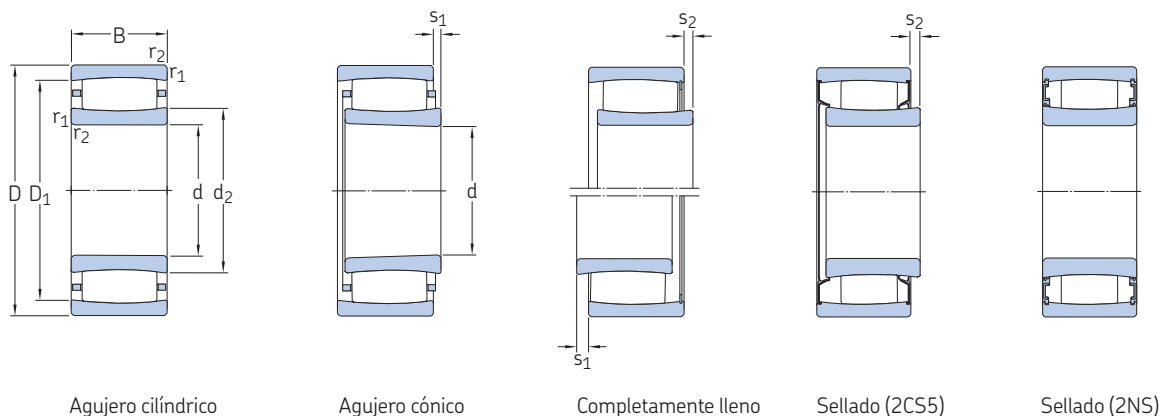
²⁾ Los valores indicados son válidos únicamente para ejes macizos de acero y aplicaciones generales. Deben utilizarse únicamente como valores orientativos, ya que es difícil establecer una posición de inicio exacta. Además, el calado axial "s" difiere ligeramente entre las diferentes series de rodamientos.

Sistema de designación



10.1 Rodamientos de rodillos toroidales CARB

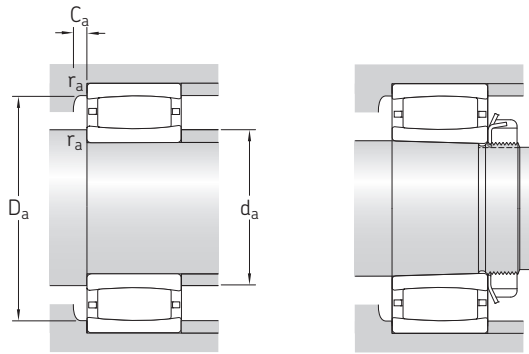
d 30 – 70 mm



Dimensiones principales			Capacidad de carga básica		Carga límite de fatiga	Velocidades nominales		Masa	Designaciones	
d	D	B	dinámica C	estática C ₀	P _u	Velocidad de referencia	Velocidad límite		Rodamiento con agujero cilíndrico	agujero cónico
mm			kN		kN	r. p. m.		kg	–	
30	55	45	134	180	21,2	–	3 200	0,49	▶ C 6006 V	–
	62	20	69,5	62	7,2	11 000	15 000	0,28	▶ C 2206 TN9	C 2206 KTN9
	62	20	76,5	71	8,3	–	6 000	0,29	C 2206 V	–
35	72	23	83	80	9,3	9 500	13 000	0,44	▶ C 2207 TN9	C 2207 KTN9
	72	23	95	96	11,2	–	5 300	0,46	C 2207 V	–
40	62	22	76,5	100	11,8	–	4 300	0,25	▶ C 4908 V	–
	80	23	90	86,5	10,2	8 000	11 000	0,51	▶ C 2208 TN9	C 2208 KTN9
	80	23	102	104	12,2	–	4 500	0,53	▶ C 2208 V	–
45	68	40	132	200	23,6	–	2 600	0,53	C 6909 V	–
	85	23	93	93	10,8	7 500	11 000	0,56	▶ C 2209 TN9	▶ C 2209 KTN9
	85	23	106	110	12,9	–	4 300	0,58	C 2209 V	–
50	72	22	86,5	125	14,6	–	3 600	0,29	C 4910 V	–
	72	40	140	224	26	–	2 400	0,54	▶ C 6910 V	–
	80	30	116	140	16,3	5 600	7 500	0,55	▶ C 4010 TN9	–
	80	30	137	176	20,8	–	3 000	0,58	C 4010 V	–
	90	23	98	100	11,8	7 000	9 500	0,6	▶ C 2210 TN9	▶ C 2210 KTN9
	90	23	114	122	14,3	–	3 800	0,63	C 2210 V	–
55	80	45	180	300	35,5	–	2 200	0,78	C 6911 V	–
	100	25	116	114	13,4	6 300	9 000	0,8	▶ C 2211 TN9	▶ C 2211 KTN9
	100	25	132	134	15,6	–	3 400	0,82	▶ C 2211 V	C 2211 KV
60	85	45	190	335	39	–	–	0,83	▶ C 6912-2NSV	–
	85	45	190	335	39	–	1 900	0,83	▶ C 6912 V	–
	110	28	143	156	18,3	5 600	7 500	1,1	▶ C 2212 TN9	▶ C 2212 KTN9
	110	28	166	190	22,4	–	2 800	1,15	C 2212 V	C 2212 KV
65	100	35	102	173	20,4	–	150	1,05	C 4013-2CS5V/GEM9	–
	120	31	180	180	21,2	5 300	7 500	1,45	▶ C 2213 TN9	▶ C 2213 KTN9
	120	31	204	216	25,5	–	2 400	1,5	C 2213 V	C 2213 KV
70	125	31	186	196	22,8	5 000	7 000	1,5	▶ C 2214 TN9	C 2214 KTN9
	125	31	212	228	26,5	–	2 400	1,55	C 2214 V	–
	150	51	405	430	49	3 800	5 000	4,3	▶ C 2314	C 2314 K

10.1





Dimensiones			Dimensiones de resaltes y radios de acuerdo									Factores de cálculo	
d	d ₂ ≈	D ₁ ≈	r _{1,2} mín.	s ₁ ¹⁾ máx.	s ₂ ¹⁾ máx.	d _a mín.	d _a máx.	D _a mín.	D _a máx.	C _a ²⁾ mín.	r _a máx.	k ₁	k ₂
mm						mm						-	
30	38,5	47,3	1	7,9	4,9	34,6	43	-	50,4	-	1	0,102	0,096
	37,4	53,1	1	4,5	-	35,6	37,4	50,6	56,4	0,3	1	0,101	0,111
	37,4	53,1	1	4,5	1,5	35,6	49	-	56,4	-	1	0,101	0,111
35	44,8	60,7	1,1	5,7	-	42	44,8	58,5	65	0,1	1	0,094	0,121
	44,8	60,7	1,1	5,7	2,7	42	57	-	65	-	1	0,094	0,121
40	46,1	55,3	0,6	4,7	1,7	43,2	52	-	58,8	-	0,6	0,099	0,114
	52,4	69,9	1,1	7,1	-	47	52,4	67,1	73	0,3	1	0,093	0,128
	52,4	69,9	1,1	7,1	4,1	47	66	-	73	-	1	0,093	0,128
45	52	59,5	0,6	9,4	6,4	48,2	55	-	64,8	-	0,6	0,091	0,113
	55,6	73,1	1,1	7,1	-	52	55,6	70,4	78	0,3	1	0,095	0,128
	55,6	73,1	1,1	7,1	4,1	52	69	-	78	-	1	0,095	0,128
50	56,9	66,1	0,6	4,7	1,7	53,2	62	-	68,8	-	0,6	0,103	0,114
	57,5	65	0,6	9,4	6,4	53,2	61	-	68,8	-	0,6	0,093	0,113
	57,6	70,8	1	6	-	54,6	57,6	69,7	75,4	0,1	1	0,103	0,107
	57,6	70,8	1	6	3	54,6	67	-	75,4	-	1	0,103	0,107
	61,9	79,4	1,1	7,1	-	57	61,9	76,7	83	-0,8	1	0,097	0,128
	61,9	79,4	1,1	7,1	3,9	57	73	-	83	-	1	0,097	0,128
55	62,7	71,5	1	7,9	4,9	59,6	67	-	75,4	-	1	0,107	0,096
	65,8	86,7	1,5	8,6	-	64	65,8	83,1	91	0,3	1,5	0,094	0,133
	65,8	86,7	1,5	8,6	5,4	64	80	-	91	-	1,5	0,094	0,133
60	68,7	77,5	1	-	0,5	64,6	68,7	-	80,4	-	1	0,108	0,096
	68,7	77,5	1	7,9	4,7	64,6	72	-	80,4	-	1	0,108	0,096
	77,1	97,9	1,5	8,5	-	69	77,1	94,7	101	0,3	1,5	0,1	0,123
	77,1	97,9	1,5	8,5	5,3	69	91	-	101	-	1,5	0,1	0,123
65	78,6	87,5	1,1	-	5,9	71	78,6	-	94	-	1	0,071	0,181
	79	106	1,5	9,6	-	74	79	102	111	0,2	1,5	0,097	0,127
	79	106	1,5	9,6	5,3	74	97	-	111	-	1,5	0,097	0,127
70	83,7	111	1,5	9,6	-	79	83,7	107	116	0,4	1,5	0,098	0,127
	83,7	111	1,5	9,6	5,3	79	102	-	116	-	1,5	0,098	0,127
	91,4	130	2,1	9,1	-	82	106	119	138	2,2	2	0,11	0,099

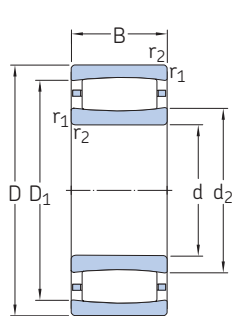
¹⁾ → Verificación del desplazamiento axial, página 850

²⁾ → Espacio libre a ambos lados del rodamiento, página 852, valores negativos utilizados solo para el cálculo

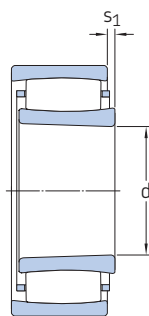


10.1 Rodamientos de rodillos toroidales CARB

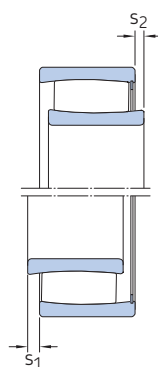
d 75 – 110 mm



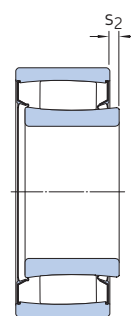
Agujero cilíndrico



Agujero cónico



Completamente lleno

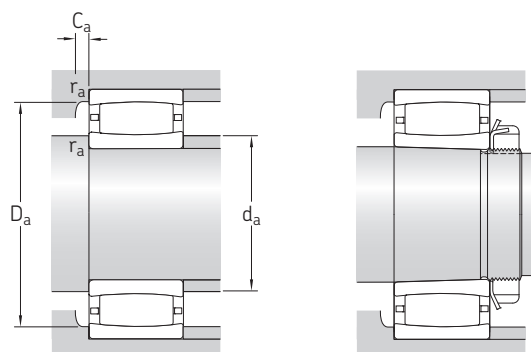


Sellado (2CS5)

Dimensiones principales			Capacidad de carga básica		Carga límite de fatiga	Velocidades nominales		Masa	Designaciones		
d	D	B	dinámica C	estática C ₀	P _u	Velocidad de referencia	Velocidad límite		Rodamiento con agujero cilíndrico	agujero cónico	
mm			kN		kN	r. p. m.		kg	–		
75	105	40	166	232	30	–	130	3,9	▶ C 5915-2CS5V/GEM9	–	
	105	40	204	325	38	–	1 900	1,1	▶ C 5915 V	–	
	105	54	204	325	37,5	–	140	1,4	▶ C 6915-2CS5V/GEM9	–	
	105	54	204	325	37,5	–	1 900	1,4	▶ C 6915 V/VE240	–	
	115	40	208	345	40,5	–	2 000	1,6	▶ C 4015 V	–	
	130	31	196	208	24	4 800	6 700	1,6	▶ C 2215	▶ C 2215 K	
	130	31	220	240	28	–	2 200	1,65	▶ C 2215 V	▶ C 2215 KV	
	160	55	425	465	52	3 600	4 800	5,3	▶ C 2315	▶ C 2315 K	
	80	140	33	220	250	28,5	4 300	6 000	2,05	▶ C 2216	▶ C 2216 K
		140	33	255	305	34,5	–	2 000	2,15	▶ C 2216 V	▶ C 2216 KV
170		58	510	550	60	3 400	4 500	6,3	▶ C 2316	▶ C 2316 K	
85	150	36	275	320	35,5	4 000	5 600	2,65	▶ C 2217	▶ C 2217 K	
	180	60	540	600	64	3 200	4 300	7,4	▶ C 2317	▶ C 2317 K	
90	125	46	193	325	37,5	2 600	4 000	1,75	▶ C 5918 MB	–	
	125	46	224	400	44	–	110	1,75	▶ C 5918-2CS5V/GEM9	–	
	125	46	224	400	45,5	–	1 600	1,75	▶ C 5918 V	–	
90	160	40	325	380	41,5	3 800	5 300	3,3	▶ C 2218	▶ C 2218 K	
	190	64	610	695	73,5	2 800	4 000	8,65	▶ C 2318	▶ C 2318 K	
95	200	67	610	695	73,5	2 800	4 000	10	▶ C 2319	▶ C 2319 K	
100	150	50	355	530	58,5	–	1 400	3,05	▶ C 4020 V	–	
	150	67	510	865	95	–	1 100	4,3	▶ C 5020 V	–	
	165	52	475	655	71	–	1 300	4,45	▶ C 3120 V	–	
	165	65	475	655	69,5	–	90	5,2	▶ C 4120-2CS5V/GEM9	–	
	165	65	475	655	71	–	1 300	5,3	▶ C 4120 V/VE240	–	
	180	46	415	465	49	3 600	4 800	4,95	▶ C 2220	▶ C 2220 K	
	215	73	800	880	90	2 600	3 600	12,5	▶ C 2320	▶ C 2320 K	
	110	170	60	415	585	63	–	85	4,6	▶ C 4022-2CS5V/GEM9	–
		170	60	430	655	69,5	2 600	3 400	5,3	▶ C 4022 MB	–
		170	60	500	800	85	–	1 200	5,2	▶ C 4022 V	–
180		69	500	710	75	–	80	6,6	▶ C 4122-2CS5V/GEM9	–	
200		53	530	620	64	3 200	4 300	7	▶ C 4122 V	▶ C 2222 K	

10.1





Dimensiones				Dimensiones de resaltes y radios de acuerdo								Factores de cálculo	
d	d ₂ ≈	D ₁ ≈	r _{1,2} mín.	s ₁ ¹⁾ máx.	s ₂ ¹⁾ máx.	d _a mín.	d _a máx.	D _a mín.	D _a máx.	C _a ²⁾ mín.	r _a máx.	k ₁	k ₂
mm						mm						-	
75	82,9	96,1	1	-	5	79,6	84,1	-	100	-	1	0,083	0,142
	83,6	95,5	1	9,4	6,2	79,6	89	-	100	-	1	0,098	0,114
	83,6	95,5	1	-	7,1	79,6	83	-	100	-	1	0,073	0,154
	83,6	95,5	1	9,2	9,2	79,6	88	-	100	-	1	0,073	0,154
	88,7	101	1,1	9,4	5,1	81	94	-	109	-	1	0,099	0,114
80	88,5	116	1,5	9,6	-	84	98,3	106	121	1,2	1,5	0,099	0,127
	88,5	116	1,5	9,6	5,3	84	107	-	121	-	1,5	0,099	0,127
	98,5	137	2,1	13,1	-	87	113	126	148	2,2	2	0,103	0,107
	98,1	125	2	9,1	-	91	107	116	129	1,2	2	0,104	0,121
	98,1	125	2	9,1	4,8	91	116	-	129	-	2	0,104	0,121
85	102	146	2,1	10,1	-	92	119	133	158	2,4	2	0,107	0,101
	103	133	2	7,1	-	96	114	123	139	1,3	2	0,114	0,105
	110	153	3	12,1	-	99	126	141	166	2,4	2,5	0,105	0,105
90	100	113	1,1	2,9	-	96	99	113	119	-0,9	1	0	0,131
	102	113	1,1	-	4,5	96	101	-	119	-	1	0,089	0,131
	102	113	1,1	15,4	11,1	96	106	-	119	-	1	0,089	0,131
	111	144	2	9,5	-	101	124	133	149	1,4	2	0,104	0,117
	119	166	3	9,6	-	104	138	154	176	2	2,5	0,108	0,101
95	119	166	3	12,6	-	109	138	154	186	2,1	2,5	0,103	0,106
100	113	135	1,5	14	9,7	107	126	-	143	-	1,5	0,098	0,118
	114	136	1,5	9,3	5	107	127	-	143	-	1,5	0,112	0,094
	119	150	2	10,1	4,7	111	136	-	154	-	2	0,112	0,1
	120	148	2	-	7,3	111	119	-	154	-	2	0,09	0,125
	120	148	2	17,7	17,7	111	135	-	154	-	2	0,09	0,125
110	118	157	2,1	10,1	-	112	134	146	168	0,9	2	0,108	0,11
	126	185	3	11	-	114	150	168	201	3,2	2,5	0,113	0,096
	128	155	2	-	7,9	119	127	-	161	-	2	0,142	0,083
	126	150	2	4,8	-	120	125	146	160	1,3	2	0	0,103
	126	150	2	12	6,6	120	136	-	160	-	2	0,107	0,103
110	130	161	2	-	8,2	121	130	-	169	-	2	0,086	0,133
	132	163	2	11,4	4,6	121	149	-	169	-	2	0,111	0,097
	132	176	2,1	11,1	-	122	150	161	188	1,9	2	0,113	0,103

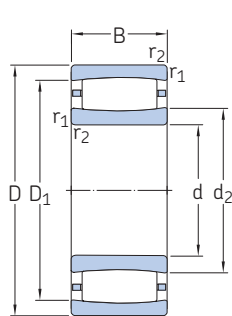
¹⁾ → Verificación del desplazamiento axial, página 850

²⁾ → Espacio libre a ambos lados del rodamiento, página 852, valores negativos utilizados solo para el cálculo

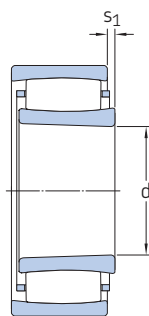


10.1 Rodamientos de rodillos toroidales CARB

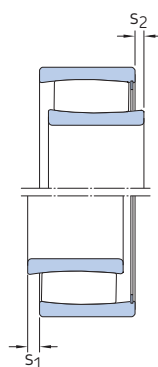
d 120 – 170 mm



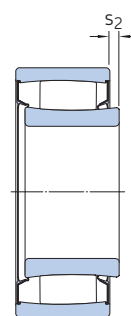
Agujero cilíndrico



Agujero cónico



Completamente lleno

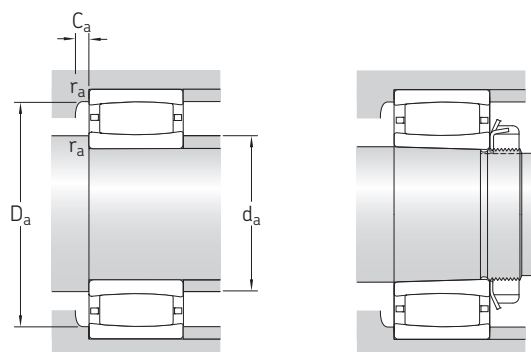


Sellado (2CS5)

Dimensiones principales			Capacidad de carga básica		Carga límite de fatiga	Velocidades nominales		Masa	Designaciones	
d	D	B	dinámica C	estática C ₀	P _u	Velocidad de referencia	Velocidad límite		Rodamiento con agujero cilíndrico	agujero cónico
mm			kN		kN	r. p. m.		kg	–	
120	180	46	430	640	65,5	–	1 400	4,1	C 3024 V	–
	180	60	430	640	67	–	80	5,1	C 4024-2CS5V/GEM9	–
	180	60	430	640	65,5	–	1 400	5,05	C 4024 V/VE240	C 4024 K30V/VE240
120	180	60	530	880	91,5	–	1 100	5,55	▶ C 4024 V	C 4024 K30V
	200	80	780	1 120	114	–	750	10	C 4124 V	–
	215	76	750	980	98	2 400	3 200	12	▶ C 3224	▶ C 3224 K
130	200	69	550	830	85	–	70	7,5	C 4026-2CS5V/GEM9	–
	200	69	620	930	93	2 200	2 800	7,85	▶ C 4026	C 4026 K30
	200	69	720	1 120	112	–	850	8,15	▶ C 4026 V	C 4026 K30V
130	210	80	750	1 100	108	–	70	10,5	C 4126-2CS5V/GEM9	–
	230	64	735	930	91,5	2 800	3 800	11,5	▶ C 2226	▶ C 2226 K
	280	93	980	1 220	114	2 400	3 200	27	C 2326 K/VE240	–
140	210	69	750	1 220	120	–	800	8,6	▶ C 4028 V	C 4028 K30V
	225	85	780	1 200	116	–	63	12,5	C 4128-2CS5V/GEM9	–
	225	85	780	1 200	116	–	800	12,5	C 4128 V/VE240	–
140	250	68	830	1 060	102	2 400	3 200	14	▶ C 2228	▶ C 2228 K
150	225	56	540	850	81,5	2 400	3 200	8,45	C 3030 MB	–
	225	56	585	960	93	–	1 000	8	C 3030 V	C 3030 KV
	225	75	585	965	93	–	63	10	C 4030-2CS5V/GEM9	–
150	225	75	780	1 320	127	–	750	10,5	▶ C 4030 V	C 4030 K30V
	250	80	880	1 290	122	2 000	2 800	15,5	C 3130	C 3130 K
	250	100	1 220	1 860	176	–	450	20	▶ C 4130 V	–
150	270	73	980	1 220	114	2 400	3 200	18	▶ C 2230	C 2230 K
160	240	80	765	1 160	110	1 700	2 400	12,5	▶ C 4032	C 4032 K30
	240	80	830	1 290	122	–	60	12,5	C 4032-2CS5V/GEM9	–
	240	80	915	1 460	140	–	600	13	▶ C 4032 V	C 4032 K30V
160	270	86	1 000	1 400	129	1 900	2 600	21,5	C 3132	C 3132 K
	290	104	1 370	1 830	170	1 800	2 400	29,5	C 3232	C 3232 K
170	260	67	750	1 080	100	2 200	2 800	12,5	C 3034 M	–
	260	90	1 140	1 860	173	–	500	17,5	▶ C 4034 V	C 4034 K30V
	310	86	1 270	1 630	146	1 900	2 600	28	C 2234	C 2234 K

10.1





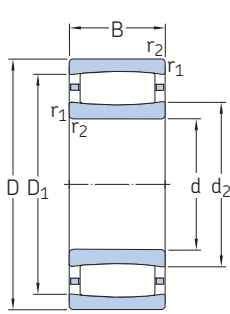
Dimensiones				Dimensiones de resaltes y radios de acuerdo								Factores de cálculo	
d	d ₂ ≈	D ₁ ≈	r _{1,2} mín.	s ₁ ¹⁾ máx.	s ₂ ¹⁾ máx.	d _a mín.	d _a máx.	D _a mín.	D _a máx.	C _a ²⁾ mín.	r _a máx.	k ₁	k ₂
mm						mm						-	
120	138	166	2	10,6	3,8	130	154	-	170	-	2	0,111	0,109
	140	164	2	-	7,5	129	139	-	171	-	2	0,085	0,142
	139	164	2	17,8	17,8	130	152	-	170	-	2	0,085	0,142
	140	164	2	12	5,2	130	152	-	170	-	2	0,109	0,103
	140	176	2	18	11,2	131	160	-	189	-	2	0,104	0,103
	149	190	2,1	17,1	-	132	162	179	203	2,4	2	0,103	0,108
130	152	182	2	-	8,2	139	151	-	191	-	2	0,089	0,133
	149	181	2	11,4	-	140	157	174	190	1,9	2	0,113	0,097
	149	181	2	11,4	4,6	140	167	-	190	-	2	0,113	0,097
	153	190	2	-	7,5	141	152	-	199	-	2	0,09	0,126
	152	199	3	9,6	-	144	171	185	216	1,1	2,5	0,113	0,101
	179	234	4	31,2	-	-	-	216	263	-7,5	3	0,093	0,122
140	161	193	2	11,4	5,9	150	177	-	200	-	2	0,115	0,097
	167	204	2,1	-	8,9	152	166	-	213	-	2	0,086	0,134
	166	204	2,1	9,7	9,7	152	189	-	213	-	2	0,086	0,134
	173	223	3	13,7	-	154	191	207	236	2,3	2,5	0,109	0,108
150	173	204	2,1	8,7	-	161	172	198	214	1,3	2	0	0,108
	174	204	2,1	14,1	7,3	161	190	-	214	-	2	0,113	0,108
	175	204	2,1	-	10,8	161	174	-	214	-	2	0,084	0,144
	173	204	2,1	17,4	10,6	161	189	-	214	-	2	0,107	0,106
	182	226	2,1	13,9	-	162	196	214	238	2,3	2	0,12	0,092
	179	222	2,1	20	10,1	162	204	-	238	-	2	0,105	0,103
	177	236	3	11,2	-	164	202	215	256	2,5	2,5	0,119	0,096
160	181	217	2,1	18,1	-	171	190	209	229	2,2	2	0,109	0,103
	180	218	2,1	-	7,7	171	180	-	229	-	2	0,093	0,126
	181	217	2,1	18,1	8,2	171	199	-	229	-	2	0,109	0,103
	191	240	2,1	10,3	-	172	208	229	258	2,4	2	0,112	0,099
	194	256	3	19,3	-	174	218	242	276	2,6	2,5	0,112	0,096
170	195	236	2,1	19	-	181	210	226	249	1,2	2	0,105	0,117
	195	236	2,1	17,1	7,2	181	218	-	249	-	2	0,108	0,103
	209	274	4	16,4	-	187	233	254	293	3	3	0,114	0,1

¹⁾ → Verificación del desplazamiento axial, página 850

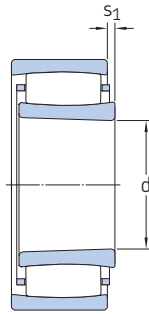
²⁾ → Espacio libre a ambos lados del rodamiento, página 852, valores negativos utilizados solo para el cálculo

10.1 Rodamientos de rodillos toroidales CARB

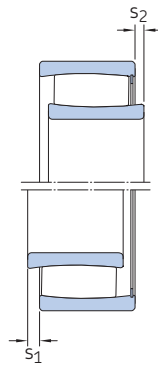
d 180 – 360 mm



Agujero cilíndrico



Agujero cónico

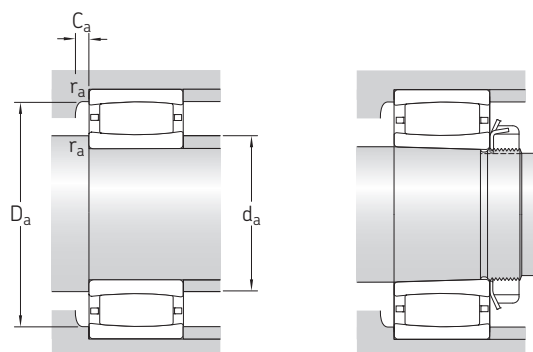


Completamente lleno

Dimensiones principales			Capacidad de carga básica		Carga límite de fatiga	Velocidades nominales		Masa	Designaciones	
d	D	B	dinámica C	estática C ₀	P _u	Velocidad de referencia	Velocidad límite		Rodamiento con agujero cilíndrico	agujero cónico
mm			kN		kN	r. p. m.		kg	–	
180	280	74	880	1 340	122	2 000	2 600	17	C 3036	C 3036 K
	280	100	1 320	2 120	196	–	430	23,5	C 4036 V	–
	300	96	1 250	1 730	156	1 700	2 400	26,5	▶ C 3136	▶ C 3136 K
	300	118	1 760	2 700	240	–	220	34,5	C 4136 V	–
	320	112	1 530	2 200	193	1 500	2 000	38	C 3236	C 3236 K
190	290	75	930	1 460	132	1 800	2 400	17,5	C 3038	C 3038 K
	320	104	1 700	2 550	224	–	190	34	C 3138 V	C 3138 KV
	340	92	1 370	1 730	153	1 800	2 400	34,5	▶ C 2238	C 2238 K
200	310	82	1 120	1 730	153	1 700	2 400	22,5	▶ C 3040	C 3040 K
	310	109	1 630	2 650	236	–	260	30,5	C 4040 V	–
	340	112	1 600	2 320	200	1 500	2 000	41	▶ C 3140	▶ C 3140 K
220	340	90	1 320	2 040	176	1 600	2 200	29,5	▶ C 3044	▶ C 3044 K
	340	118	1 930	3 250	280	–	200	40	C 4044 V	C 4044 K30V
	370	120	1 900	2 900	245	1 400	1 800	52	▶ C 3144	▶ C 3144 K
	400	108	2 000	2 500	208	1 500	2 000	57,5	C 2244	C 2244 K
240	360	92	1 340	2 160	183	1 500	2 000	32	C 3048	C 3048 K
	400	128	2 320	3 450	285	1 300	1 700	64	▶ C 3148	▶ C 3148 K
260	400	104	1 760	2 850	232	1 300	1 800	47	C 3052	C 3052 K
	440	144	2 650	4 050	325	1 100	1 500	88	▶ C 3152	▶ C 3152 K
280	420	106	1 860	3 100	250	1 200	1 600	50,5	C 3056	C 3056 K
	460	146	2 850	4 500	355	1 100	1 400	94,5	C 3156	C 3156 K
300	460	118	2 160	3 750	290	1 100	1 500	72	C 3060 M	C 3060 KM
	460	160	2 900	4 900	390	900	1 200	95,5	C 4060 M	C 4060 K30M
	500	160	3 250	5 200	400	950	1 300	125	C 3160	C 3160 K
320	480	121	2 280	4 000	305	1 000	1 400	78	C 3064 M	C 3064 KM
	540	176	4 150	6 300	480	900	1 300	164	▶ C 3164 M	C 3164 KM
340	520	133	2 900	5 000	375	950	1 300	100	C 3068 M	C 3068 KM
	580	190	4 900	7 500	560	850	1 100	205	C 3168 M	C 3168 KM
	580	243	5 600	9 150	680	670	900	271	C 4168 K30MB	–
360	480	90	1 760	3 250	245	1 000	1 400	45	C 3972 M	C 3972 KM
	540	134	2 900	5 000	375	900	1 300	106	C 3072 M	C 3072 KM
	600	192	5 000	8 000	585	800	1 100	220	C 3172 M	C 3172 KM

10.1





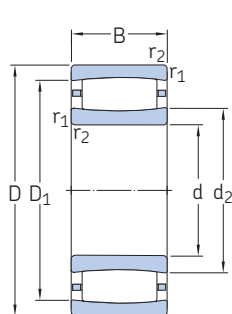
Dimensiones			Dimensiones de resaltes y radios de acuerdo									Factores de cálculo	
d	d ₂ ≈	D ₁ ≈	r _{1,2} mín.	s ₁ ¹⁾ máx.	s ₂ ¹⁾ máx.	d _a mín.	d _a máx.	D _a mín.	D _a máx.	C _a ²⁾ mín.	r _a máx.	k ₁	k ₂
mm						mm						-	
180	209	251	2,1	15,1	-	191	223	239	269	2	2	0,112	0,105
	203	247	2,1	20,1	10,2	191	229	-	269	-	2	0,107	0,103
	210	266	3	23,2	-	194	231	252	286	2,2	2,5	0,102	0,111
	211	265	3	20	10,1	194	223	-	286	-	2,5	0,1	0,108
	228	289	4	27,3	-	197	249	271	303	3,2	3	0,107	0,104
190	225	266	2,1	16,1	-	201	238	254	279	1,9	2	0,113	0,107
	228	289	3	19	9,1	204	267	-	306	-	2,5	0,115	0,096
	224	296	4	22,5	-	207	254	275	323	1,6	3	0,108	0,108
200	235	285	2,1	15,2	-	211	250	272	299	2,9	2	0,123	0,095
	228	280	2,1	21	11,1	211	263	-	299	-	2	0,11	0,101
	244	305	3	27,3	-	214	264	288	326	-0,6	2,5	0,108	0,104
220	257	310	3	17,2	-	233	274	295	327	3,1	2,5	0,114	0,104
	251	306	3	20	10,1	233	284	-	327	-	2,5	0,115	0,095
	268	333	4	22,3	-	237	290	315	353	3,5	3	0,114	0,097
	259	350	4	20,5	-	237	298	321	383	1,7	3	0,113	0,101
240	276	329	3	19,2	-	253	293	312	347	1,3	2,5	0,113	0,106
	281	357	4	20,4	-	257	309	334	383	3,7	3	0,116	0,095
260	305	367	4	19,3	-	275	326	349	385	3,4	3	0,122	0,096
	314	394	4	26,4	-	277	341	371	423	4,1	3	0,115	0,096
280	328	389	4	21,3	-	295	352	373	405	1,8	3	0,121	0,098
	336	416	5	28,4	-	300	363	392	440	4,1	4	0,115	0,097
300	351	417	4	20	-	315	376	402	445	1,7	3	0,123	0,095
	338	410	4	30,4	-	315	362	396	445	2,8	3	0,105	0,106
	362	448	5	30,5	-	320	392	422	480	4,9	4	0,106	0,106
320	375	441	4	23,3	-	335	398	426	465	1,8	3	0,121	0,098
	371	477	5	26,7	-	340	411	452	520	4,2	4	0,114	0,096
340	394	475	5	25	-	358	430	454	502	2,1	4	0,12	0,099
	402	517	5	25,9	-	360	446	489	560	4,2	4	0,118	0,093
	403	514	5	20,2	-	-	-	487	560	10,7	4	0	0,096
360	394	450	3	17,2	-	373	409	435	467	1,6	2,5	0,127	0,104
	416	497	5	26,4	-	378	448	476	522	2	4	0,12	0,099
	423	537	5	27,9	-	380	464	507	580	3,9	4	0,117	0,094

¹⁾ → Verificación del desplazamiento axial, página 850

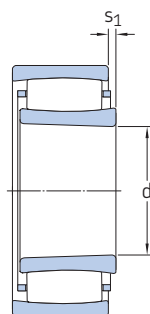
²⁾ → Espacio libre a ambos lados del rodamiento, página 852, valores negativos utilizados solo para el cálculo

10.1 Rodamientos de rodillos toroidales CARB

d 380 – 630 mm



Agujero cilíndrico

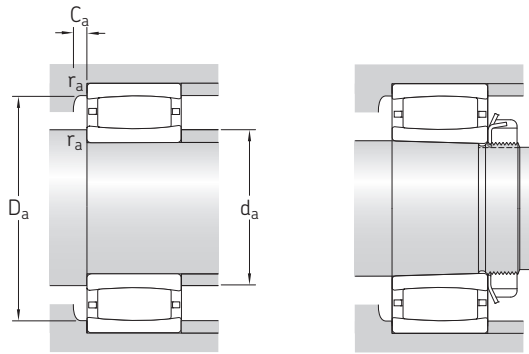


Agujero cónico

Dimensiones principales			Capacidad de carga básica		Carga límite de fatiga	Velocidades nominales		Masa	Designaciones	
d	D	B	dinámica C	estática C ₀	P _u	Velocidad de referencia	Velocidad límite		Rodamiento con agujero cilíndrico	agujero cónico
mm			kN		kN	r. p. m.		kg	–	
380	560	135	3 000	5 200	380	900	1 200	110	C 3076 M	C 3076 KM
	620	194	4 400	7 200	520	750	1 000	243	C 3176 MB	C 3176 KMB
400	540	106	2 120	4 000	290	900	1 300	66,5	C 3980 KM	–
	600	148	3 650	6 200	450	800	1 100	145	C 3080 M	C 3080 KM
	650	200	4 800	8 300	585	700	950	258	C 3180 M	C 3180 KM
420	560	106	2 160	4 250	310	850	1 200	72	C 3984 M	C 3984 KM
	620	150	3 800	6 400	455	800	1 100	150	C 3084 M	C 3084 KM
	700	224	6 000	10 400	720	670	900	355	C 3184 M	C 3184 KM
440	650	157	3 750	6 400	450	750	1 000	190	C 3088 MB	C 3088 KMB
	720	226	6 700	11 400	780	630	850	385	C 3188 MB	C 3188 KMB
	720	280	7 500	12 900	900	500	670	471	C 4188 MB	C 4188 K30MB
460	680	163	4 000	7 500	520	700	950	205	C 3092 M	C 3092 KM
	760	240	6 800	12 000	815	600	800	435	C 3192 M	C 3192 KM
	760	300	8 650	15 000	1 020	480	630	571	C 4192 MB	C 4192 K30MB
480	830	296	9 300	15 000	1 000	530	750	735	C 3292 MB	C 3292 KMB
	650	128	3 100	6 100	425	750	1 000	120	C 3996 M	–
	700	165	4 050	7 800	530	670	900	215	C 3096 M	C 3096 KM
500	790	248	6 950	12 500	830	560	750	523	C 3196 MB	C 3196 KMB
	670	128	3 150	6 300	430	700	950	125	C 39/500 M	C 39/500 KM
	720	167	4 250	8 300	560	630	900	225	C 30/500 M	–
530	830	264	7 500	12 700	850	530	750	560	C 31/500 M	C 31/500 KM
	830	325	9 800	17 600	1 160	430	560	710	C 41/500 M	C 41/500 K30M
	780	185	5 100	9 500	630	600	800	300	C 30/530 M	C 30/530 KM
560	870	272	8 800	15 600	1 020	500	670	636	C 31/530 M	C 31/530 KM
	750	140	3 600	7 350	490	600	850	175	C 39/560 M	C 39/560 KM
	820	195	5 600	11 000	720	530	750	350	C 30/560 M	C 30/560 KM
600	920	355	10 400	19 600	1 270	380	500	989	C 41/560 K30MB	–
	870	200	6 300	12 200	780	500	700	395	C 30/600 M	C 30/600 KM
	980	300	10 200	18 000	1 140	430	600	929	C 31/600 MB	C 31/600 KMB
630	980	375	12 900	23 200	1 460	340	450	1 150	C 41/600 MB	C 41/600 K30MB
	850	165	4 650	10 000	640	530	700	275	C 39/630 M	C 39/630 KM
	920	212	6 800	12 900	815	480	670	470	C 30/630 M	C 30/630 KM
	1 030	315	11 800	20 800	1 290	400	560	1 090	C 31/630 MB	C 31/630 KMB

10.1





Dimensiones			Dimensiones de resaltes y radios de acuerdo									Factores de cálculo	
d	d ₂ ≈	D ₁ ≈	r _{1,2} min.	s ₁ ¹⁾ máx.	s ₂ ¹⁾ máx.	d _a min.	d _a máx.	D _a min.	D _a máx.	C _a ²⁾ min.	r _a máx.	k ₁	k ₂
mm						mm						-	
380	431	512	5	27	-	398	462	491	542	2	4	0,12	0,1
	446	551	5	25,4	-	400	445	526	600	7,3	4	0	0,106
400	439	501	4	21	-	-	-	487	525	1,8	3	0,13	0,098
	457	554	5	30,6	-	418	486	523	582	2,1	4	0,121	0,099
	488	589	6	50,7	-	426	525	566	624	4	5	0,106	0,109
420	461	523	4	21,3	-	435	484	510	545	1,8	3	0,132	0,098
	475	571	5	32,6	-	438	513	544	602	2,2	4	0,12	0,1
	507	618	6	34,8	-	446	544	592	674	3,8	5	0,113	0,098
440	490	587	6	24,6	-	463	489	563	627	1,7	5	0	0,105
	522	647	6	16	-	466	521	613	694	7,5	5	0	0,099
	510	637	6	27,8	-	466	509	606	694	7,3	5	0	0,1
460	539	624	6	33,5	-	483	570	604	657	2,3	5	0,114	0,108
	559	679	7,5	51	-	492	603	651	728	4,2	6	0,108	0,105
	537	671	7,5	23,3	-	477	536	638	728	12,6	6	0	0,097
	555	720	7,5	32,4	-	492	554	676	798	11	6	0	0,106
480	528	604	5	20,4	-	498	552	585	632	2	4	0,133	0,095
	555	640	6	35,5	-	503	586	620	677	2,3	5	0,113	0,11
	578	701	7,5	35,1	-	512	577	673	758	8,7	6	0	0,109
500	555	632	5	20,4	-	518	580	614	652	2	4	0,135	0,095
	571	656	6	37,5	-	523	600	637	697	2,3	5	0,113	0,111
	605	738	7,5	75,3	-	532	654	706	798	-11,7	6	0,099	0,116
	600	740	7,5	46,3	-	532	637	721	798	5,9	6	0,115	0,093
530	601	705	6	35,7	-	553	638	681	757	2,5	5	0,12	0,101
	635	781	7,5	44,4	-	562	685	745	838	5,4	6	0,115	0,097
560	621	701	5	32,4	-	578	648	682	732	2,3	4	0,128	0,104
	659	761	6	45,7	-	583	696	736	797	2,7	5	0,116	0,106
	664	802	7,5	23	-	-	-	770	888	13,8	6	0	0,101
600	692	805	6	35,9	-	623	728	776	847	2,7	5	0,125	0,098
	705	871	7,5	26,1	-	632	704	827	948	5,1	6	0	0,107
	697	869	7,5	24,6	-	632	696	823	948	5,5	6	0	0,097
630	699	785	6	35,5	-	653	723	766	827	2,4	5	0,121	0,11
	716	840	7,5	48,1	-	658	759	807	892	2,9	6	0,118	0,104
	741	916	7,5	23,8	-	662	740	868	998	5,7	6	0	0,102

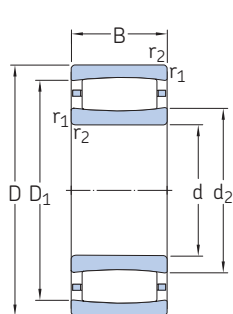
¹⁾ → Verificación del desplazamiento axial, página 850

²⁾ → Espacio libre a ambos lados del rodamiento, página 852, valores negativos utilizados solo para el cálculo

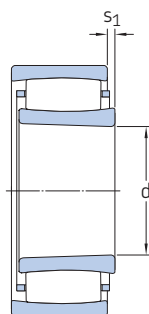


10.1 Rodamientos de rodillos toroidales CARB

d 670 – 1 700 mm



Agujero cilíndrico

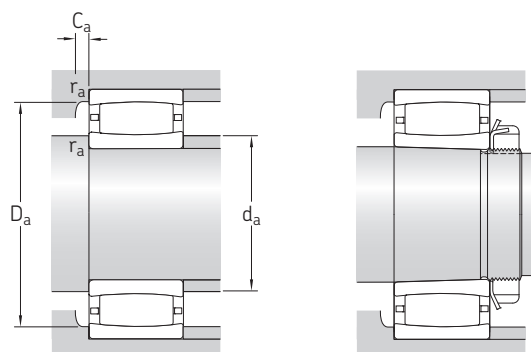


Agujero cónico

Dimensiones principales			Capacidad de carga básica		Carga límite de fatiga	Velocidades nominales		Masa	Designaciones	
d	D	B	dinámica C	estática C ₀	P _u	Velocidad de referencia	Velocidad límite		Rodamiento con agujero cilíndrico	agujero cónico
mm			kN		kN	r. p. m.		kg	–	
670	980	230	8 150	16 300	1 000	430	600	590	C 30/670 M	▶ C 30/670 KM
	1 090	336	11 800	21 200	1 290	380	500	1 300	C 31/670 MB	C 31/670 KMB
	1 090	412	16 000	29 000	1 760	300	400	1 570	C 41/670 MB	C 41/670 K30MB
710	950	180	6 000	12 500	780	450	630	360	C 39/710 M	C 39/710 KM
	1 030	236	8 800	17 300	1 060	400	560	655	C 30/710 M	C 30/710 KM
	1 030	315	10 600	21 600	1 320	320	430	865	C 40/710 M	C 40/710 K30M
	1 150	345	13 400	25 500	1 530	340	480	1 470	C 31/710 MB	C 31/710 KMB
750	1 000	185	6 100	13 400	815	430	560	410	C 39/750 M	C 39/750 KM
	1 090	250	9 500	19 300	1 160	380	530	838	C 30/750 MB	▶ C 30/750 KMB
	1 220	365	16 000	30 500	1 800	320	450	1 800	C 31/750 MB	C 31/750 KMB
800	1 060	195	6 400	14 600	880	380	530	480	C 39/800 M	–
	1 150	258	9 300	19 300	1 140	360	480	941	C 30/800 MB	C 30/800 KMB
850	1 120	200	7 350	16 300	960	360	480	540	C 39/850 M	C 39/850 KM
	1 220	272	11 600	24 500	1 430	320	450	1 110	C 30/850 MB	C 30/850 KMB
900	1 280	280	12 700	26 500	1 530	300	400	1 200	C 30/900 MB	C 30/900 KMB
950	1 360	300	13 200	28 500	1 600	280	380	1 480	C 30/950 MB	–
1 000	1 420	308	13 700	30 500	1 700	260	360	1 680	C 30/1000 MB	–
	1 580	462	20 400	45 500	2 500	220	300	3 800	C 31/1000 MB	C 31/1000 KMB
1 060	1 400	250	11 000	26 000	1 430	260	360	1 120	C 39/1060 MB	C 39/1060 KMB
1 120	1 460	335	13 200	31 500	1 700	200	260	1 630	C 49/1120 MB1	–
1 180	1 540	272	13 400	33 500	1 800	220	300	1 400	▶ C 39/1180 MB	–
1 500	1 950	335	19 600	48 000	2 400	140	200	2 710	▶ C 39/1500 MB	–
1 700	2 180	355	24 000	62 000	3 000	110	150	3 510	C 39/1700 MB	–

10.1





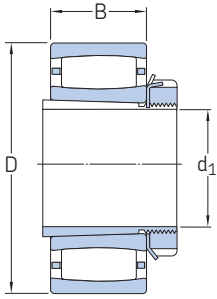
Dimensiones			Dimensiones de resaltes y radios de acuerdo								Factores de cálculo		
d	d ₂ ≈	D ₁ ≈	r _{1,2} mín.	s ₁ ¹⁾ máx.	s ₂ ¹⁾ máx.	d _a mín.	d _a máx.	D _a mín.	D _a máx.	C _a ²⁾ mín.	r _a máx.	k ₁	k ₂
mm						mm						-	
670	775	905	7,5	41,1	-	698	820	874	952	2,9	6	0,121	0,101
	792	964	7,5	41	-	702	791	922	1 058	11,4	6	0	0,109
	779	967	7,5	37,2	-	702	778	920	1 058	16,7	6	0	0,097
710	772	877	6	30,7	-	733	797	847	927	2,7	5	0,131	0,098
	806	946	7,5	47,3	-	738	853	908	1 002	3,2	6	0,119	0,104
	803	935	7,5	51,2	-	738	843	911	1 002	4,4	6	0,113	0,101
	842	1 013	9,5	47,8	-	750	841	973	1 110	11,1	8	0	0,111
750	830	934	6	35,7	-	773	856	908	977	2,7	5	0,131	0,101
	854	993	7,5	28,6	-	778	852	961	1 062	7,4	6	0	0,11
	884	1 077	9,5	33	-	790	883	1 025	1 180	9,3	8	0	0,094
800	888	990	6	45,7	-	823	917	967	1 037	2,9	5	0,126	0,106
	908	1 048	7,5	45,9	-	828	905	1 020	1 122	7,2	6	0	0,114
850	940	1 053	6	35,9	-	873	963	1 025	1 097	2,9	5	0,135	0,098
	964	1 113	7,5	24	-	878	963	1 077	1 192	7,7	6	0	0,097
900	1 005	1 173	7,5	24,8	-	928	1 003	1 126	1 252	9	6	0	0,1
950	1 075	1 241	7,5	37,8	-	978	1 073	1 204	1 332	8,7	6	0	0,107
1 000	1 130	1 295	7,5	44,9	-	1 028	1 128	1 260	1 392	8,5	6	0	0,11
	1 191	1 372	12	70,1	-	1 048	1 189	1 338	1 532	15	10	0	0,108
1 060	1 168	1 308	7,5	38,4	-	1 088	1 164	1 282	1 372	6	6	0	0,11
1 120	1 225	1 362	7,5	76,1	-	1 148	1 220	1 344	1 432	47,6	6	0	0,12
1 180	1 291	1 439	7,5	19,6	-	1 208	1 289	1 405	1 512	6,2	6	0	0,097
1 500	1 636	1 831	9,5	35	-	1 534	1 633	1 788	1 916	9,3	8	0	0,096
1 700	1 841	2 053	9,5	40,6	-	1 734	1 837	2 008	2 146	8,4	8	0	0,103



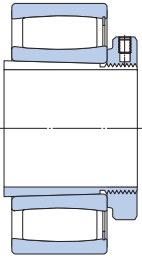
¹⁾ → Verificación del desplazamiento axial, página 850
²⁾ → Espacio libre a ambos lados del rodamiento, página 852, valores negativos utilizados solo para el cálculo

10.2 Rodamientos de rodillos toroidales CARB sobre un manguito de fijación

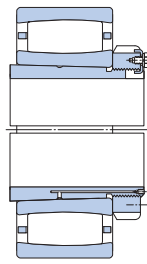
d_1 25 – 410 mm



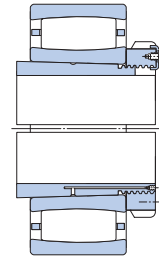
Rodamiento sobre un manguito H..



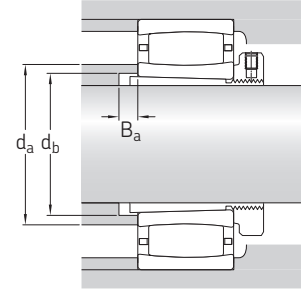
Rodamiento sobre un manguito H..E



Rodamiento sobre un manguito OH ..H



Rodamiento sobre un manguito OH ..HE



Dimensiones principales			Dimensiones de resaltes y radios de acuerdo			Masa Rodamiento + manguito	Designaciones Rodamiento ¹⁾	Manguito ²⁾
d_1	D	B	d_a máx.	d_b min.	B_a min.			
mm			mm			kg	–	
25	62	20	37,4	33	5	0,37	C 2206 KTN9	H 306 E
30	72	23	44,8	39	5	0,59	C 2207 KTN9	H 307 E
35	80	23	52,4	44	5	0,69	C 2208 KTN9	H 308 E
40	85	23	55,6	50	7	0,76	▶ C 2209 KTN9	H 309 E
45	90	23	61,9	55	9	0,85	▶ C 2210 KTN9	H 310 E
50	100	25	65,8	60	10	1,1	▶ C 2211 KTN9	H 311 E
	100	25	80	60	10	1,15	C 2211 KV	H 311 E
55	110	28	77,1	65	9	1,45	▶ C 2212 KTN9	H 312 E
	110	28	91	65	9	1,5	C 2212 KV	H 312
60	120	31	79	70	8	1,8	▶ C 2213 KTN9	H 313 E
	120	31	97	70	8	1,9	C 2213 KV	H 313
	125	31	83,7	75	9	2,1	C 2214 KTN9	H 314 E
65	150	51	106	76	6	5,1	C 2314 K	H 2314
	130	31	98,3	80	12	2,3	▶ C 2215 K	H 315 E
70	130	31	107	80	12	2,4	C 2215 KV	H 315
	160	55	113	82	6	6,2	▶ C 2315 K	H 2315
	140	33	107	85	12	2,9	▶ C 2216 K	H 316 E
75	140	33	116	85	12	3	C 2216 KV	H 316
	170	58	119	88	6	7,4	▶ C 2316 K	H 2316
	150	36	114	91	12	3,7	▶ C 2217 K	H 317 E
80	180	60	126	94	7	8,5	▶ C 2317 K	H 2317
	160	40	124	96	10	4,5	▶ C 2218 K	H 318 E
85	190	64	138	100	7	10	C 2318 K	H 2318
	200	67	138	105	7	11,5	C 2319 K	H 2319
90	180	46	134	108	8	6,3	▶ C 2220 K	H 320 E
	215	73	150	110	7	14,5	▶ C 2320 K	H 2320
100	200	53	150	118	6	8,8	▶ C 2222 K	H 322 E
110	215	76	162	131	17	14	▶ C 3224 K	H 2324 L

10.2



Rodamiento SKF Explorer

▶ Producto popular

¹⁾ Para obtener más datos de los rodamientos → tabla de productos, página 856

²⁾ Para obtener más datos de los manguitos de fijación → tabla de productos, página 1072

Dimensiones principales			Dimensiones de resaltes y radios de acuerdo			Masa Rodamiento + manguito	Designaciones Rodamiento ¹⁾	Manguito ²⁾
d ₁	D	B	d _a máx.	d _b mín.	B _a mín.			
mm			mm			kg	–	
115	230	64	171	138	8	14	C 2226 K C 2326 K/VE240	H 3126 L H 2326
	280	93	201	142	8	31,5		
125	250	68	191	149	8	17,5	▶ C 2228 K	H 3128 L
135	225	56	190	158	8	11,5	C 3030 KV C 3130 K C 2230 K	H 3030 H 3130 L H 3130 L
	250	80	196	160	8	20		
	270	73	202	160	15	23		
140	270	86	208	170	8	27	C 3132 K C 3232 K	H 3132 L H 2332 L
	290	104	218	174	18	36,5		
150	310	86	233	180	10	35	C 2234 K	H 3134 L
160	280	74	223	189	9	23	C 3036 K C 3136 K C 3236 K	H 3036 H 3136 L H 2336
	300	96	231	191	8	34		
	320	112	249	195	22	47		
170	290	75	238	199	10	24	C 3038 K C 3138 KV C 2238 K	H 3038 H 3138 H 3138
	320	104	267	202	9	45		
	340	92	254	202	21	43		
180	310	82	250	210	10	30	C 3040 K ▶ C 3140 K	H 3040 H 3140
	340	112	264	212	9	50,5		
200	340	90	274	231	10	37	▶ C 3044 K C 3144 K C 2244 K	OH 3044 H OH 3144 HTL OH 3144 H
	370	120	290	233	10	64		
	400	108	298	233	22	69		
220	360	92	293	251	11	42,5	C 3048 K C 3148 K	OH 3048 H OH 3148 HTL
	400	128	309	254	11	77		
240	400	104	326	272	11	59	C 3052 K ▶ C 3152 K	OH 3052 H OH 3152 HTL
	440	144	341	276	11	105		
260	420	106	352	292	12	65	C 3056 K C 3156 K	OH 3056 H OH 3156 HTL
	460	146	363	296	12	115		
280	460	118	376	313	12	91	C 3060 KM C 3160 K	OH 3060 H OH 3160 H
	500	160	392	318	12	150		
300	480	121	398	334	13	95	C 3064 KM C 3164 KM	OH 3064 H OH 3164 H
	540	176	411	338	13	190		
320	520	133	425	355	14	125	C 3068 KM C 3168 KM	OH 3068 H OH 3168 H
	580	190	446	360	14	235		
340	480	90	409	372	14	73	C 3972 KM C 3072 KM C 3172 KM	OH 3972 HE OH 3072 H OH 3172 H
	540	134	448	375	14	135		
	600	192	464	380	14	250		
360	560	135	462	396	15	145	C 3076 KM C 3176 KMB	OH 3076 H OH 3176 HE
	620	194	445	401	15	290		
380	540	106	461	413	15	105	C 3980 KM C 3080 KM C 3180 KM	OH 3980 HE OH 3080 H OH 3180 H
	600	148	486	417	15	175		
	650	200	525	421	15	345		
400	560	106	484	433	15	106	C 3984 KM C 3084 KM C 3184 KM	OH 3984 HE OH 3084 H OH 3184 H
	620	150	513	437	16	180		
	700	224	544	443	16	395		
410	650	157	489	458	17	250	C 3088 KMB C 3188 KMB	OH 3088 HE OH 3188 HE
	720	226	521	463	17	475		

Rodamiento SKF Explorer

▶ Producto popular

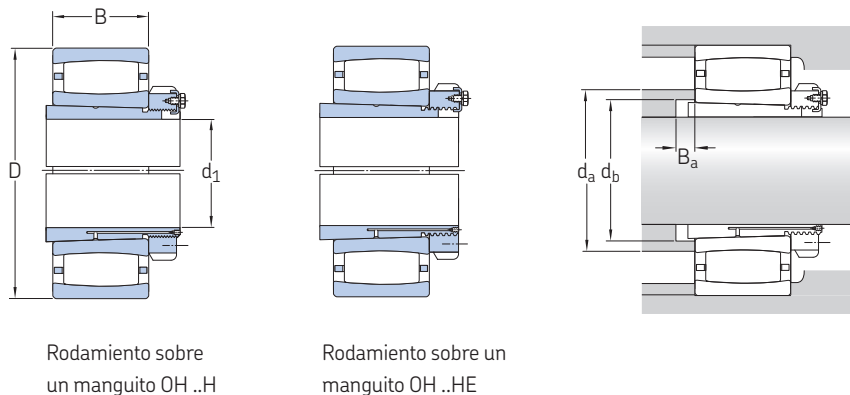
¹⁾ Para obtener más datos de los rodamientos → [tabla de productos, página 856](#)

²⁾ Para obtener más datos de los manguitos de fijación → [tabla de productos, página 1072](#)



10.2 Rodamientos de rodillos toroidales CARB sobre un manguito de fijación

d_1 430 – 1 000 mm



Rodamiento sobre un manguito OH ..H

Rodamiento sobre un manguito OH ..HE

Dimensiones principales			Dimensiones de resaltes y radios de acuerdo			Masa Rodamiento + manguito	Designaciones Rodamiento ¹⁾	Manguito ²⁾
d_1	D	B	d_a máx.	d_b mín.	B_a mín.			
mm			mm			kg	–	
430	680	163	570	478	17	270	C 3092 KM	OH 3092 H
	760	240	603	484	17	540	C 3192 KM	OH 3192 H
450	700	165	586	499	18	275	C 3096 KM	OH 3096 H
	790	248	577	505	18	620	C 3196 KMB	OH 3196 HE
470	670	128	580	516	18	195	C 39/500 KM	OH 39/500 HE
	830	264	654	527	18	690	C 31/500 KM	OH 31/500 H
500	780	185	638	551	20	390	C 30/530 KM	OH 30/530 H
	870	272	685	558	20	770	C 31/530 KM	OH 31/530 H
530	750	140	648	577	20	260	C 39/560 KM	OH 39/560 HE
	820	195	696	582	20	440	C 30/560 KM	OH 30/560 H
	980	300	704	629	22	1 100	C 31/600 KMB	OH 31/600 HE
560	870	200	728	623	22	520	C 30/600 KM	OH 30/600 H
600	850	165	723	650	22	420	C 39/630 KM	OH 39/630 HE
	920	212	759	654	22	635	C 30/630 KM	OH 30/630 H
	1 030	315	740	663	22	1 280	C 31/630 KMB	OH 31/630 HE
630	980	230	820	696	22	750	C 30/670 KM	OH 30/670 H
	1 090	336	791	705	22	1 550	C 31/670 KMB	OH 31/670 HE
670	950	180	797	732	26	520	C 39/710 KM	OH 39/710 HE
	1 030	236	853	736	26	865	C 30/710 KM	OH 30/710 H
	1 150	345	841	745	26	1 800	C 31/710 KMB	OH 31/710 HE
710	1 000	185	856	772	26	590	C 39/750 KM	OH 39/750 HE
	1 090	250	852	778	26	1 000	C 30/750 KMB	OH 30/750 HE
	1 220	365	883	787	26	2 150	C 31/750 KMB	OH 31/750 HE
750	1 150	258	905	829	28	1 150	C 30/800 KMB	OH 30/800 HE
800	1 120	200	963	872	28	785	C 39/850 KM	OH 39/850 HE
	1 220	272	963	880	28	1 050	C 30/850 KMB	OH 30/850 HE
850	1 280	280	1 003	931	30	1 520	C 30/900 KMB	OH 30/900 HE
950	1 580	462	1 189	1 047	33	4 300	C 31/1000 KMB	OH 31/1000 HE
1 000	1 400	250	1 164	1 087	33	1 610	C 39/1060 KMB	OH 39/1060 HE

Rodamiento SKF Explorer

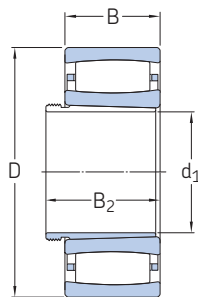
¹⁾ Para obtener más datos de los rodamientos → tabla de productos, página 856

²⁾ Para obtener más datos de los manguitos de fijación → tabla de productos, página 1072

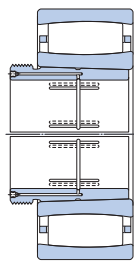


10.3 Rodamientos de rodillos toroidales CARB sobre un manguito de desmontaje

d_1 35 – 340 mm



Rodamiento sobre un manguito AH



Rodamiento sobre un manguito AOH

Dimensiones principales				Masa Rodamiento + manguito	Designaciones Rodamiento ¹⁾	Manguito ²⁾
d_1	D	B	$B_2^{3)}$ ≈			
mm				kg	–	
35	80	23	32	0,59	C 2208 KTN9	AH 308
40	85	23	34	0,67	▶ C 2209 KTN9	AH 309
45	90	23	38	0,72	▶ C 2210 KTN9	AHX 310
50	100	25	40	0,95	▶ C 2211 KTN9 C 2211 KV	AHX 311
	100	25	40	0,97		AHX 311
55	110	28	43	1,3	▶ C 2212 KTN9 C 2212 KV	AHX 312
	110	28	43	1,35		AHX 312
60	120	31	45	1,6	▶ C 2213 KTN9 C 2213 KV	AH 313 G
	120	31	45	1,7		AH 313 G
65	125	31	47	1,7	C 2214 KTN9 C 2314 K	AH 314 G
	150	51	68	4,65		AHX 2314 G
70	130	31	49	1,9	▶ C 2215 K C 2215 KV ▶ C 2315 K	AH 315 G
	130	31	49	1,95		AH 315 G
	160	55	72	5,65		AHX 2315 G
75	140	33	52	2,35	▶ C 2216 K C 2216 KV ▶ C 2316 K	AH 316
	140	33	52	2,45		AH 316
	170	58	75	6,75		AHX 2316
80	150	36	56	3	▶ C 2217 K ▶ C 2317 K	AHX 317
	180	60	78	7,9		AHX 2317
85	160	40	57	3,75	▶ C 2218 K C 2318 K	AHX 318
	190	64	83	9		AHX 2318
90	200	67	89	11	C 2319 K	AHX 2319
95	180	46	63	5,3	▶ C 2220 K ▶ C 2320 K	AHX 320
	215	73	94	13,5		AHX 2320
105	200	53	72	7,65	▶ C 2222 K	AHX 3122
115	180	60	82	5,65	C 4024 K30V/VE240 C 4024 K30V ▶ C 3224 K	AH 24024
	180	60	82	6,2		AH 24024
	215	76	94	13		AHX 3224 G

10.3



Rodamiento SKF Explorer

▶ Producto popular

¹⁾ Para obtener más datos de los rodamientos → tabla de productos, página 856

²⁾ Para obtener más datos de los manguitos de desmontaje → skf.com/go/17000-24-1

³⁾ El ancho antes del manguito se cala en el interior del agujero del rodamiento

Dimensiones principales				Masa Rodamiento + manguito	Designaciones Rodamiento ¹⁾	Manguito ²⁾
d ₁	D	B	B ₂ ³⁾ ≈			
mm				kg	–	
125	200	69	93	8,7	C 4026 K30	AH 24026
	200	69	93	8,9	C 4026 K30V	AH 24026
	230	64	82	12	▶ C 2226 K	AHX 3126
	280	93	119	29	C 2326 K/VE240	AHX 2326 G
135	210	69	93	9,5	C 4028 K30V	AH 24028
	250	68	88	15,5	▶ C 2228 K	AHX 3128
145	225	56	77	8,9	C 3030 KV	AHX 3030
	225	75	101	11,5	C 4030 K30V	AH 24030
	250	80	101	16,5	C 3130 K	AHX 3130 G
	270	73	101	19	C 2230 K	AHX 3130 G
150	240	80	106	14,5	C 4032 K30	AH 24032
	240	80	106	15	C 4032 K30V	AH 24032
	270	86	108	23	C 3132 K	AH 3132 G
	290	104	130	31	C 3232 K	AH 3232 G
160	260	90	117	20	C 4034 K30V	AH 24034
	310	86	109	31	C 2234 K	AH 3134 G
170	280	74	98	19	C 3036 K	AH 3036
	300	96	122	30	▶ C 3136 K	AH 3136 G
	320	112	146	41,5	C 3236 K	AH 3236 G
180	290	75	102	20,5	C 3038 K	AH 3038 G
	320	104	131	39	C 3138 KV	AH 3138 G
	340	92	117	38	C 2238 K	AH 2238 G
190	310	82	108	25,5	C 3040 K	AH 3040 G
	340	112	140	45,5	▶ C 3140 K	AH 3140
200	340	90	117	36	▶ C 3044 K	AOH 3044 G
	340	118	152	48	C 4044 K30V	AOH 24044
	370	120	151	60	▶ C 3144 K	AOH 3144
	400	108	136	65,5	C 2244 K	AOH 2244
220	360	92	123	39,5	C 3048 K	AOH 3048
	400	128	161	75	▶ C 3148 K	AOH 3148
240	400	104	135	55,5	C 3052 K	AOH 3052
	440	144	179	102	▶ C 3152 K	AOH 3152 G
260	420	106	139	61	C 3056 K	AOH 3056
	460	146	183	110	C 3156 K	AOH 3156 G
280	460	118	153	84	C 3060 KM	AOH 3060
	460	160	202	110	C 4060 K30M	AOH 24060 G
	500	160	200	140	C 3160 K	AOH 3160 G
300	480	121	157	93	C 3064 KM	AOH 3064 G
	540	176	217	185	C 3164 KM	AOH 3164 G
320	520	133	171	120	C 3068 KM	AOH 3068 G
	580	190	234	230	C 3168 KM	AOH 3168 G
340	540	134	176	125	C 3072 KM	AOH 3072 G
	600	192	238	245	C 3172 KM	AOH 3172 G

Rodamiento SKF Explorer

▶ Producto popular

¹⁾ Para obtener más datos de los rodamientos → [tabla de productos, página 856](#)

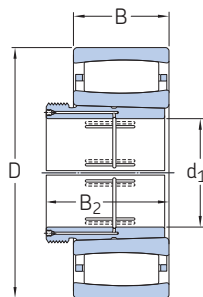
²⁾ Para obtener más datos de los manguitos de desmontaje → skf.com/go/17000-24-1

³⁾ El ancho antes del manguito se cala en el interior del agujero del rodamiento



10.3 Rodamientos de rodillos toroidales CARB sobre un manguito de desmontaje

d_1 360 – 950 mm



Dimensiones principales				Masa Rodamiento + manguito	Designaciones Rodamiento ¹⁾	Manguito ²⁾
d_1	D	B	$B_2^{3)}$ ≈			
mm				kg	–	
360	560	135	180	130	C 3076 KM	A0H 3076 G
	620	194	242	260	C 3176 KMB	A0H 3176 G
380	600	148	193	165	C 3080 KM	A0H 3080 G
	650	200	250	310	C 3180 KM	A0H 3180 G
400	620	150	196	175	C 3084 KM	A0H 3084 G
	700	224	276	380	C 3184 KM	A0H 3184 G
420	650	157	205	215	C 3088 KMB	A0HX 3088 G
	720	226	281	405	C 3188 KMB	A0HX 3188 G
	720	280	332	510	C 4188 K30MB	A0H 24188
440	680	163	213	230	C 3092 KM	A0HX 3092 G
	760	240	296	480	C 3192 KM	A0HX 3192 G
	760	300	355	621	C 4192 K30MB	A0H 24192
460	700	165	217	245	C 3096 KM	A0HX 3096 G
	790	248	307	545	C 3196 KMB	A0HX 3196 G
480	830	264	325	615	C 31/500 KM	A0HX 31/500 G
500	780	185	242	355	C 30/530 KM	A0H 30/530
	870	272	337	720	C 31/530 KM	A0H 31/530
530	820	195	252	415	C 30/560 KM	A0HX 30/560
	920	355	417	989	C 41/560 K30MB	A0H 241/560 G
570	870	200	259	460	C 30/600 KM	A0HX 30/600
	980	300	369	990	C 31/600 KMB	A0HX 31/600
	980	375	439	1 270	C 41/600 K30MB	A0HX 241/600
600	920	212	272	555	C 30/630 KM	A0H 30/630
	1 030	315	389	1 180	C 31/630 KMB	A0H 31/630
630	980	230	294	705	C 30/670 KM	A0H 30/670
	1 090	336	409	1 410	C 31/670 KMB	A0HX 31/670
670	1 030	236	302	780	C 30/710 KM	A0HX 30/710
	1 030	315	386	1 010	C 40/710 K30M	A0H 240/710 G
	1 150	345	421	1 600	C 31/710 KMB	A0HX 31/710
710	1 090	250	316	920	C 30/750 KMB	A0H 30/750
	1 220	365	441	1 930	C 31/750 KMB	A0H 31/750

Rodamiento SKF Explorer

¹⁾ Para obtener más datos de los rodamientos → tabla de productos, página 856

²⁾ Para obtener más datos de los manguitos de desmontaje → skf.com/go/17000-24-1

³⁾ El ancho antes del manguito se cala en el interior del agujero del rodamiento

Dimensiones principales				Masa Rodamiento + manguito	Designaciones Rodamiento ¹⁾	Manguito ²⁾
d ₁	D	B	B ₂ ³⁾ ≈			
mm				kg	–	
750	1 150	258	326	1 060	C 30/800 KMB	AOH 30/800
800	1 220	272	343	1 280	C 30/850 KMB	AOH 30/850
850	1 280	280	355	1 400	C 30/900 KMB	AOH 30/900
950	1 580	462	547	3 950	C 31/1000 KMB	AOH 31/1000

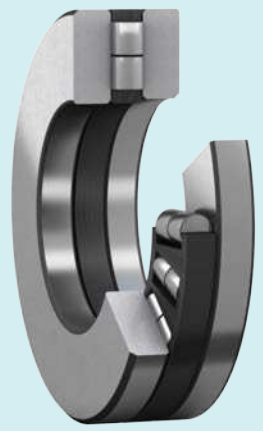
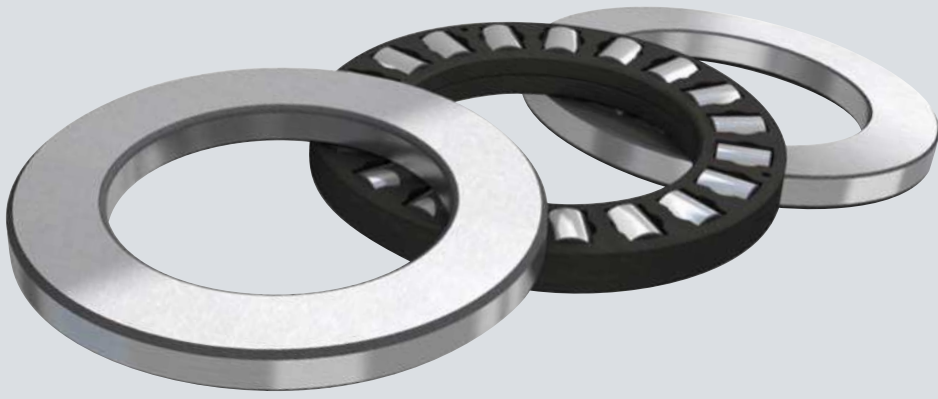


Rodamiento SKF Explorer

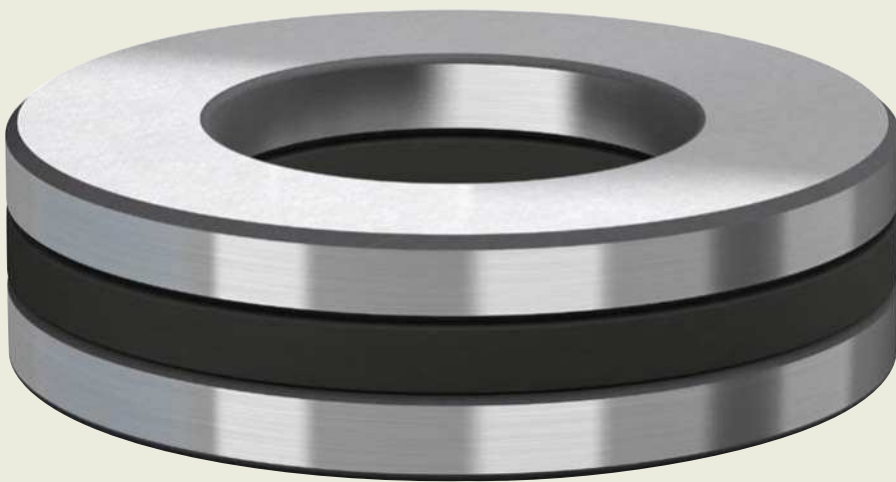
¹⁾ Para obtener más datos de los rodamientos → [tabla de productos, página 856](#)

²⁾ Para obtener más datos de los manguitos de desmontaje → [skf.com/go/17000-24-1](#)

³⁾ El ancho antes del manguito se cala en el interior del agujero del rodamiento



Rodamientos axiales de rodillos cilíndricos



11 Rodamientos axiales de rodillos cilíndricos

Diseños y versiones	879
Rodamientos de simple efecto	879
Rodamientos de doble efecto	879
Coronas axiales de rodillos cilíndricos	880
Arandelas del rodamiento	880
Jaulas	881
Datos de los rodamientos	881
(Estándares de las dimensiones, tolerancias, desalineación admisible)	
Cargas	884
(Carga mínima, carga dinámica equivalente del rodamiento, carga estática equivalente del rodamiento)	
Límites de temperatura	884
Velocidad admisible	884
Consideraciones de diseño	885
Dimensiones de los resaltes	885
Caminos de rodadura en ejes y en soportes	885
Sistema de designación	886
Tabla de productos	
11.1 Rodamientos axiales de rodillos cilíndricos	888

11 Rodamientos axiales de rodillos cilíndricos

Más información

Conocimientos generales sobre rodamientos.....	17
Proceso de selección de rodamientos.....	59
Lubricación.....	109
Interfaces del rodamiento.....	139
Sellado, montaje y desmontaje ..	193

Manual de mantenimiento de los rodamientos SKF

Los rodamientos axiales de rodillos cilíndricos SKF (**fig. 1**) están diseñados para soportar cargas axiales y cargas de impacto elevadas. No deben someterse a cargas radiales. Los rodamientos son muy rígidos y requieren poco espacio axial.

Características de los rodamientos

- **Diseño desmontable**
La arandela del eje, la arandela del soporte y las coronas axiales de rodillos cilíndricos pueden montarse por separado.
- **Mayor vida útil de los rodamientos**
Con el fin de evitar los picos de tensión, los extremos de los rodillos se liberan ligeramente para modificar el contacto de la línea entre el camino de rodadura y los rodillos.

Fig. 1

Rodamiento axial de rodillos cilíndricos



Diseños y versiones

SKF ofrece rodamientos axiales de rodillos cilíndricos en diferentes series (**fig. 2**):

- Rodamientos de las series 811 y 812 con una hilera de rodillos
Se utilizan, principalmente, en aplicaciones donde los rodamientos axiales de bolas no cuentan con suficiente capacidad de carga.
- Rodamientos de las series 893 y 894 con dos hileras de rodillos

Rodamientos de simple efecto

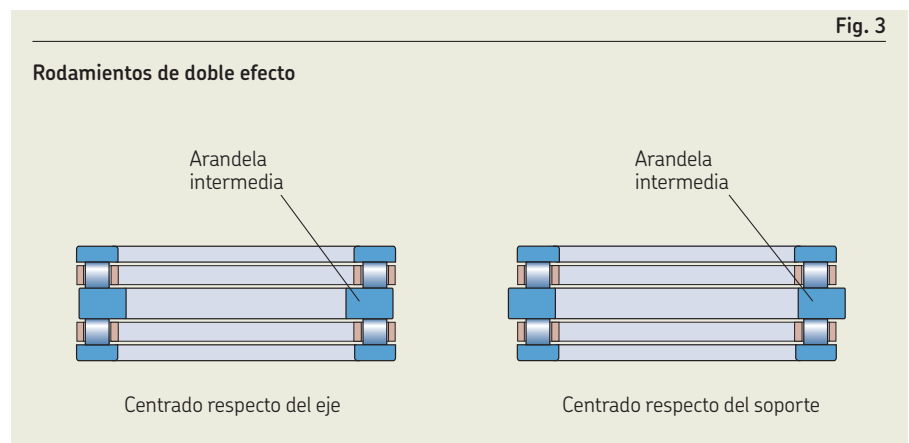
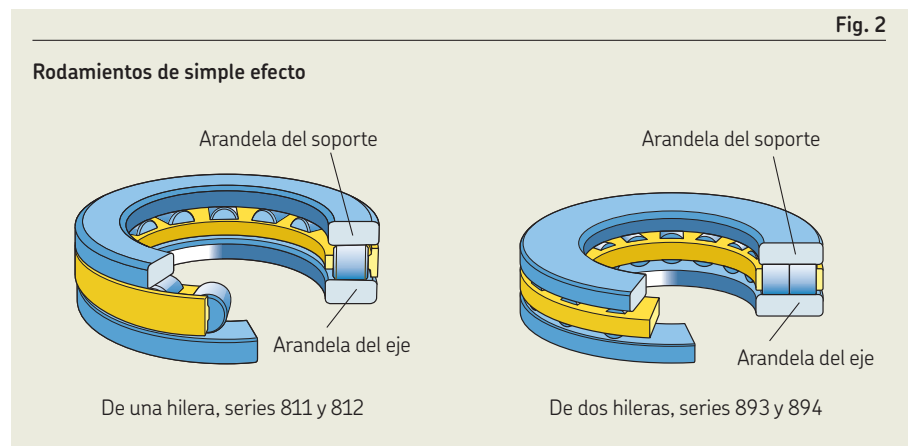
Por norma, los rodamientos axiales de rodillos cilíndricos se encuentran disponibles como rodamientos de simple efecto (**fig. 2**) y solo soportan cargas axiales en un sentido.

Rodamientos de doble efecto

- puede soportar cargas axiales en ambos sentidos
- pueden fabricarse mediante la combinación de dos coronas axiales de rodillos cilíndricos y dos arandelas del rodamiento con una arandela intermedia
Según el diseño, se puede centrar una arandela intermedia respecto del eje o del soporte (**fig. 3**).

Las arandelas intermedias deben tener el mismo acabado superficial y la misma dureza que las arandelas del rodamiento. SKF no suministra arandelas intermedias, pero brinda especificaciones respecto de los materiales y datos dimensionales a pedido.

Para obtener más información, consulte la sección *Consideraciones de diseño*, página 885.



Coronas axiales de rodillos cilíndricos

- se identifican con el prefijo K (fig. 4)
- pueden soportar cargas axiales en un solo sentido
- pueden combinarse con arandelas de las series WS, GS y LS (*Arandelas del rodamiento*)
- pueden usarse sin arandelas en aplicaciones en las que:
 - los componentes adyacentes pueden actuar como caminos de rodadura
 - hagan falta disposiciones de rodamientos con sección axial de altura reducida

Arandelas del rodamiento

SKF también puede suministrar los componentes de los rodamientos axiales de rodillos cilíndricos por separado. Además de las coronas axiales de rodillos cilíndricos, las arandelas del rodamiento incluidas (fig. 5) figuran en la **tabla de productos, página 888**.

Arandelas del eje

- se identifican con el prefijo WS
- están fabricadas con acero al cromo carbono templado para rodamientos
- tienen la superficie del camino de rodadura rectificada con precisión
- tienen un agujero rectificado

Arandelas del soporte

- se identifican con el prefijo GS
- están fabricadas con acero al cromo carbono templado para rodamientos
- tienen la superficie del camino de rodadura rectificada con precisión
- tienen la superficie exterior rectificada

SKF recomienda utilizar ambas arandelas en aplicaciones de alta velocidad donde se requiera un centrado preciso de las arandelas del rodamiento.

Arandelas universales serie LS

- pueden utilizarse como arandelas del eje o como arandelas del soporte para rodamientos de la serie 811
- se utilizan para aplicaciones en las que no se requiere un centrado preciso de las arandelas del rodamiento
- se utilizan en aplicaciones en las que las velocidades son bajas

Para obtener más información sobre las arandelas de la serie LS, consulte la sección *Rodamientos axiales de agujas, página 895*.

Fig. 4

Coronas axiales de rodillos cilíndricos

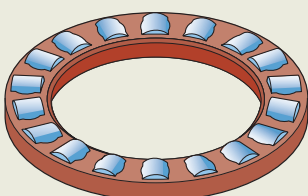
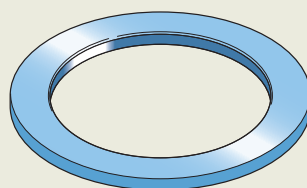
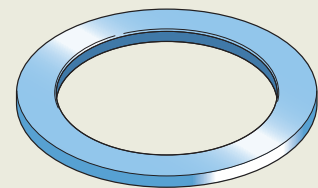


Fig. 5

Arandelas del rodamiento



Arandela del eje



Arandela del soporte

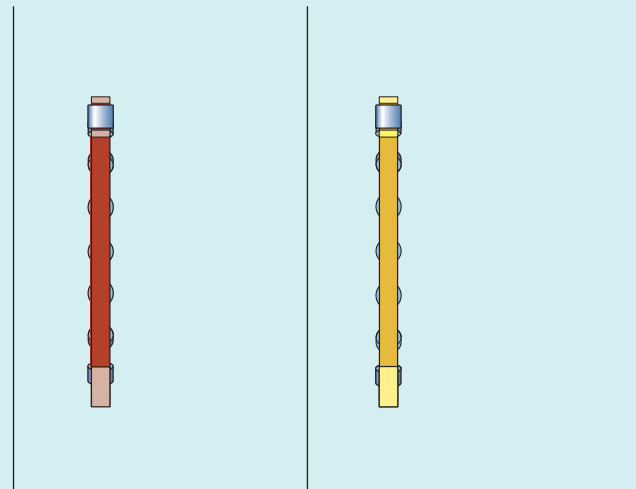
Jaulas

Los rodamientos axiales de rodillos cilíndricos SKF están equipados con una de las jaulas que se indican en la **tabla 1**.

Cuando se utilizan a temperaturas elevadas, algunos lubricantes pueden tener efectos perjudiciales sobre las jaulas de poliamida. Para obtener más información sobre la idoneidad de las jaulas, consulte la sección *Jaulas*, **página 187**.

Tabla 1

Jaulas para rodamientos axiales de rodillos cilíndricos

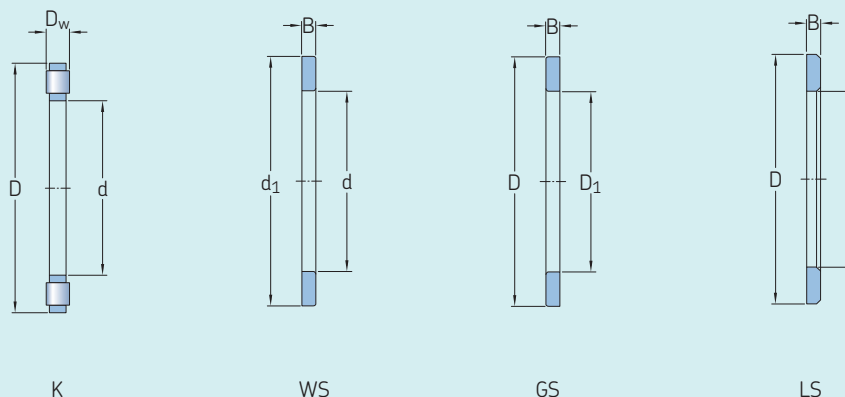


Materiales	Jaula de PA66 reforzada con fibra de vidrio	Jaula mecanizada
Sufijo	TN	M

Datos de los rodamientos

Estándares de las dimensiones	Dimensiones principales: ISO 104
Tolerancias	Normal Compruebe la disponibilidad de clase de tolerancia P5 para rodamientos más grandes Valores: ISO 199 (tabla 10, página 46)
Para obtener más información → página 35	Excepto para los componentes (tabla 2, página 882): <ul style="list-style-type: none"> • Valores (tabla 3, página 883) • Variación del diámetro de holgura de los rodillos: ISO 12297
Desalineación admisible	No toleran ninguna desalineación.

Tolerancias para los componentes de rodamientos axiales de rodillos cilíndricos



Componente del rodamiento	Tolerancia, clase de tolerancia ¹⁾ , estándar	
Dimensiones		
Coronas axiales de rodillos cilíndricos, K		
Diámetro del agujero	d	E11
Diámetro exterior	D	a13
Diámetro del rodillo	D _w	ISO 12297
Arandelas del eje, WS		
Diámetro del agujero	d	Normal, ISO 199
Diámetro exterior	d ₁	–
Espesor	B	h11
Variación axial	s _i	Normal, ISO 199
Arandelas del soporte, GS		
Diámetro exterior	D	Normal, ISO 199
Diámetro del agujero	D ₁	–
Espesor	B	h11
Variación axial	s _e	Normal, ISO 199
Arandelas universales, LS		
Diámetro del agujero	d	E12
Diámetro exterior	D	a12
Espesor	B	h11
Variación axial	s _i	Normal, ISO 199

¹⁾ El requisito de recubrimiento (símbolo E de ISO 14405-1) no se muestra, pero se aplica a todas las clases de tolerancia.



Tabla 3

Clases de tolerancia ISO

Dimensión nominal		a12 [Ⓔ] Desviaciones		a13 [Ⓔ] Desviaciones		E11 [Ⓔ] Desviaciones		E12 [Ⓔ] Desviaciones		h11 [Ⓔ] Desviaciones	
>	≤	U	L	U	L	U	L	U	L	U	L
mm		μm		μm		μm		μm		μm	
-	3	-	-	-	-	-	-	-	-	0	-60
3	6	-	-	-	-	-	-	-	-	0	-75
6	10	-	-	-	-	-	-	-	-	0	-90
10	18	-	-	-	-	+142	+32	+212	+32	0	-110
18	30	-300	-510	-300	-630	+170	+40	+250	+40	0	-130
30	40	-310	-560	-310	-700	+210	+50	+300	+50	-	-
40	50	-320	-570	-320	-710	+210	+50	+300	+50	-	-
50	65	-340	-640	-340	-800	+250	+60	+360	+60	-	-
65	80	-360	-660	-360	-820	+250	+60	+360	+60	-	-
80	100	-380	-730	-380	-920	+292	+72	+422	+72	-	-
100	120	-410	-760	-410	-950	+292	+72	+422	+72	-	-
120	140	-460	-860	-460	-1 090	+335	+85	+485	+85	-	-
140	160	-520	-920	-520	-1 150	+335	+85	+485	+85	-	-
160	180	-580	-980	-580	-1 210	+335	+85	-	-	-	-
180	200	-660	-1 120	-660	-1 380	+390	+100	-	-	-	-
200	225	-	-	-740	-1 460	+390	+100	-	-	-	-
225	250	-	-	-820	-1 540	+390	+100	-	-	-	-
250	280	-	-	-920	-1 730	+430	+110	-	-	-	-
280	315	-	-	-1 050	-1 860	+430	+110	-	-	-	-
315	355	-	-	-1 200	-2 090	+485	+125	-	-	-	-
355	400	-	-	-1 350	-2 240	+485	+125	-	-	-	-
400	450	-	-	-1 500	-2 470	+535	+135	-	-	-	-
450	500	-	-	-1 650	-2 620	+535	+135	-	-	-	-
500	630	-	-	-1 900	-3 000	+585	+145	-	-	-	-
630	800	-	-	-2 100	-3 350	-	-	-	-	-	-

Cargas

<p>Carga mínima</p> <p>Para obtener más información → página 106</p>	$F_{am} = 0,0005 C_0 + A \left(\frac{n}{1\ 000} \right)^2$	<p>Símbolos</p> <p>A factor de carga mínima (página 888) C₀ capacidad de carga estática básica [kN] (página 888) F_a carga axial [kN] F_{am} carga axial mínima [kN] n velocidad de giro [r. p. m.]</p>
<p>Carga dinámica equivalente del rodamiento</p> <p>Para obtener más información → página 91</p>	$P = F_a$	<p>P carga dinámica equivalente del rodamiento [kN] P₀ carga estática equivalente del rodamiento [kN]</p>
<p>Carga estática equivalente del rodamiento</p> <p>Para obtener más información → página 105</p>	$P_0 = F_a$	

Límites de temperatura

La temperatura de funcionamiento admisible para los rodamientos axiales de rodillos cilíndricos puede estar limitada por lo siguiente:

- la estabilidad dimensional de las arandelas y los rodillos del rodamiento;
- la jaula;
- el lubricante.

En los casos en que se prevean temperaturas fuera del rango admisible, comuníquese con SKF.

Arandelas y rodillos del rodamiento

Los rodamientos están estabilizados térmicamente a temperaturas de hasta, al menos, 120 °C (250 °F).

Jaulas

Las jaulas de latón pueden utilizarse con las mismas temperaturas de funcionamiento que las arandelas y los rodillos del rodamiento. Para conocer los límites de temperatura de las jaulas de polímero, consulte la sección *Jaulas de polímero*, **página 188**.

Lubricantes

Para conocer los límites de temperatura de las grasas SKF, consulte la sección *Selección de una grasa SKF adecuada*, **página 116**.

Cuando se utilicen lubricantes no suministrados por SKF, los límites de temperatura deben evaluarse según el concepto del semáforo de SKF, **página 117**.

Velocidad admisible

Las velocidades nominales de la **tabla de productos, página 888**, indican:

- la **velocidad de referencia**, que permite realizar una rápida evaluación de la capacidad de velocidad desde un marco térmico de referencia
- la **velocidad límite**, que es un límite mecánico que no debe superarse a menos que el diseño del rodamiento y la aplicación estén adaptados para velocidades más altas

Para obtener más información, consulte *Temperatura y velocidad de funcionamiento*, **página 130**.



Consideraciones de diseño

Dimensiones de los resaltes

Las dimensiones de los resaltes deben cumplir lo siguiente:

- Las superficies de apoyo en soportes y en ejes deben estar en ángulos rectos con respecto a la línea central del eje y deben proporcionar un apoyo continuo en toda la cara de la arandela.
- El diámetro de resalte en el eje debe ser $\geq d_{a\text{ mín.}}$ y en el soporte $\leq D_{a\text{ máx.}}$ (**fig. 6**). Los valores para $d_{a\text{ mín.}}$ y $D_{a\text{ máx.}}$ se indican en la **tabla de productos, página 888**.
- Los ejes y soportes deben fabricarse con las clases de tolerancia adecuadas (**tabla 4**) para brindar orientación radial satisfactoria a los componentes axiales individuales del rodamiento.
 - Las arandelas centradas respecto del soporte requieren un intersticio radial entre el agujero de la arandela y el eje.
 - Las arandelas centradas respecto del eje requieren un intersticio radial entre la arandela y el agujero del soporte.

Las coronas axiales de rodillos cilíndricos están centradas, generalmente, de forma radial alrededor del eje, a fin de reducir la velocidad periférica a la que la jaula se desliza contra la superficie guía. Esto es especialmente importante para aplicaciones que funcionan a velocidades mayores. La superficie guía debe estar rectificada.

Caminos de rodadura en ejes y en soportes

- deben tener la misma dureza, acabado superficial y variación axial que la arandela del rodamiento, si se va a utilizar por completo la capacidad de carga de una corona axial de rodillos cilíndricos
- deben diseñarse utilizando las dimensiones E_a y E_b (**tabla de productos, página 888**), que tienen en cuenta el desplazamiento radial del conjunto de rodillos

Para obtener información adicional, consulte la sección *Caminos de rodadura en ejes y en soportes*, **página 179**.

Fig. 6

Diámetros de resalte

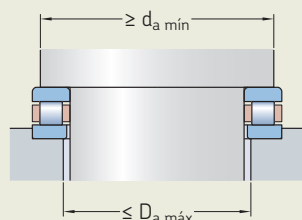


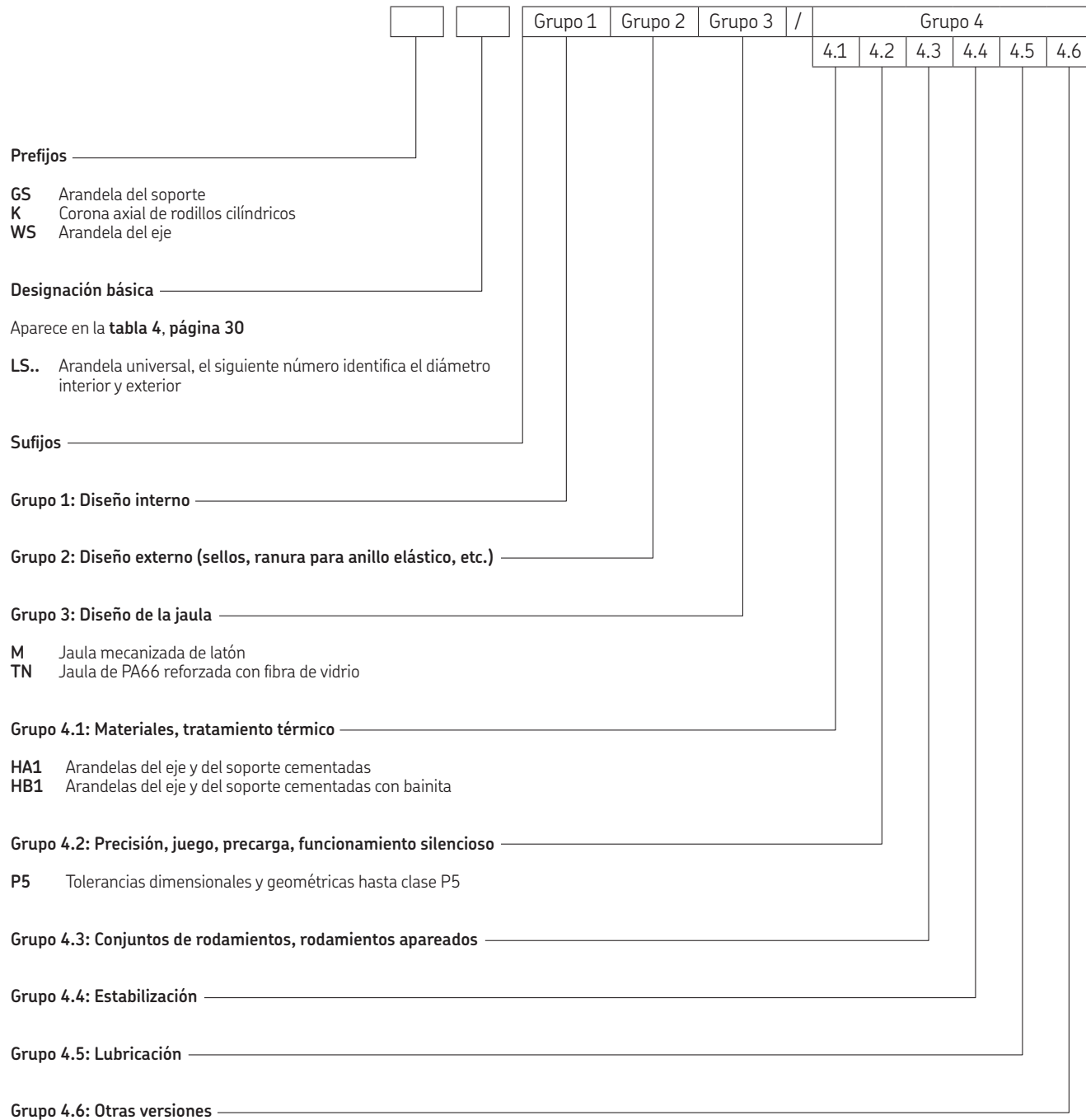
Tabla 4

Clases de tolerancia de ejes y soportes

Componente del rodamiento	Prefijo	Clase de tolerancia ¹⁾	
		Centrado respecto del eje	Centrado respecto del soporte
Coronas axiales de rodillos cilíndricos	K	h8	–
Arandelas del eje	WS	h8	–
Arandelas del soporte	GS	–	H9

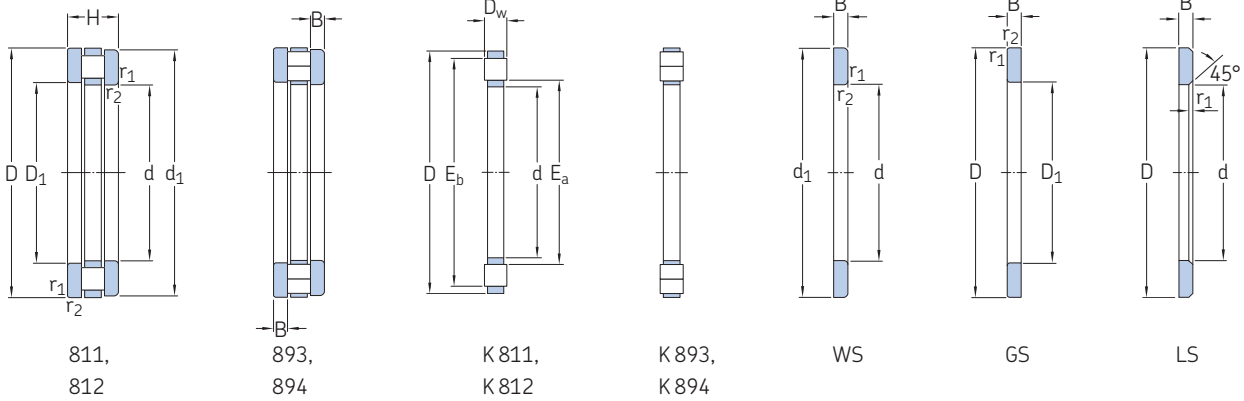
¹⁾ El requisito de recubrimiento (símbolo Ⓢ de ISO 14405-1) no se muestra, pero se aplica a todas las clases de tolerancia.

Sistema de designación



11.1 Rodamientos axiales de rodillos cilíndricos

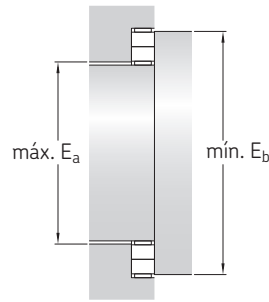
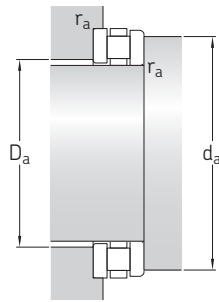
d 15 – 75 mm



Dimensiones principales					Capacidad de carga básica		Carga límite de fatiga P_u	Factor de carga mínima A	Velocidades nominales		Masa	Designación
d	D	H	E_a	E_b	dinámica C	estática C_0			Velocidad de referencia	Velocidad límite		
mm					kN		kN	–	r. p. m.		kg	–
15	28	9	16	27	11,2	27	2,45	0,000 058	4 300	8 500	0,024	► 81102 TN
17	30	9	18	29	12,2	31,5	2,85	0,000 079	4 300	8 500	0,027	► 81103 TN
20	35	10	21	34	18,6	48	4,65	0,00018	3 800	7 500	0,037	► 81104 TN
25	42	11	26	41	25	69,5	6,8	0,00039	3 200	6 300	0,053	► 81105 TN
30	47 52	11 16	31 31	46 50	27 50	78 134	7,65 13,4	0,00049 0,0014	3 000 2 400	6 000 4 800	0,057 0,12	► 81106 TN ► 81206 TN
35	52 62	12 18	36 39	51 58	29 62	93 190	9,15 19,3	0,00069 0,0029	2 800 2 000	5 600 4 000	0,073 0,21	► 81107 TN ► 81207 TN
40	60 68 78	13 19 22	42 43 44	58 66 77	43 83 95	137 255 365	13,7 26,5 36,5	0,0015 0,0052 0,011	2 400 1 900 2 000	5 000 3 800 4 000	0,11 0,25 0,48	► 81108 TN ► 81208 TN 89308 TN
45	65 73	14 20	47 48	63 70	45 83	153 255	15,3 26,5	0,0019 0,0052	2 200 1 800	4 500 3 600	0,13 0,29	► 81109 TN ► 81209 TN
50	70 78	14 22	52 53	68 75	47,5 91,5	166 300	16,6 31	0,0022 0,0072	2 200 1 700	4 300 3 400	0,14 0,36	► 81110 TN ► 81210 TN
55	78 90	16 25	57 59	77 85	69,5 122	285 390	29 40	0,0065 0,012	1 900 1 400	3 800 2 800	0,23 0,57	► 81111 TN ► 81211 TN
60	85 95 110	17 26 30	62 64 66	82 91 108	80 137 153	300 465 640	30,5 47,5 65,5	0,0072 0,017 0,033	1 800 1 400 1 400	3 600 2 800 2 800	0,27 0,65 1,25	► 81112 TN ► 81212 TN 89312 TN
65	90 100 115	18 27 30	67 69 71	87 96 113	83 140 153	320 490 640	32,5 50 65,5	0,0082 0,019 0,033	1 700 1 300 1 400	3 400 2 600 2 800	0,31 0,72 1,35	► 81113 TN ► 81213 TN 89313 TN
70	95 105 125	18 27 34	72 74 76	92 102 123	86,5 146 186	345 530 800	34,5 55 81,5	0,0095 0,022 0,05	1 700 1 300 1 300	3 400 2 600 2 600	0,33 0,77 1,8	► 81114 TN ► 81214 TN 89314 TN
75	100 110	19 27	78 79	97 106	83 137	335 490	34 50	0,009 0,019	1 600 1 200	3 200 2 400	0,39 0,8	► 81115 TN ► 81215 TN

11.1



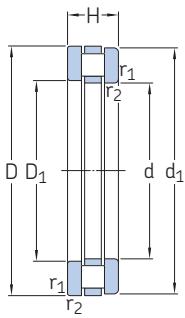


Dimensiones					Dimensiones de resaltes y radios de acuerdo			Designación de los componentes				
d	d ₁ ≈	D ₁ ≈	B	D _w	r _{1,2} mín.	d _a mín.	D _a máx.	r _a máx.	Corona axial de rodillos cilíndricos	Arandela del eje	Arandela del soporte	Arandela universal
mm						mm			-			
15	28	16	2,75	3,5	0,3	27	16	0,3	K 81102 TN	WS 81102	GS 81102	LS 1528
17	30	18	2,75	3,5	0,3	29	18	0,3	K 81103 TN	WS 81103	GS 81103	LS 1730
20	35	21	2,75	4,5	0,3	34	21	0,3	K 81104 TN	WS 81104	GS 81104	LS 2035
25	42	26	3	5	0,6	41	26	0,6	K 81105 TN	WS 81105	GS 81105	LS 2542
30	47	32	3	5	0,6	46	31	0,6	K 81106 TN	WS 81106	GS 81106	LS 3047
	52	32	4,25	7,5	0,6	50	31	0,6	K 81206 TN	WS 81206	GS 81206	-
35	52	37	3,5	5	0,6	51	36	0,6	K 81107 TN	WS 81107	GS 81107	LS 3552
	62	37	5,25	7,5	1	58	39	1	K 81207 TN	WS 81207	GS 81207	-
40	60	42	3,5	6	0,6	58	42	0,6	K 81108 TN	WS 81108	GS 81108	LS 4060
	68	42	5	9	1	66	43	1	K 81208 TN	WS 81208	GS 81208	-
	78	42	7,5	7	1	77	44	1	K 89308 TN	WS 89308	GS 89308	-
45	65	47	4	6	0,6	63	47	0,6	K 81109 TN	WS 81109	GS 81109	LS 4565
	73	47	5,5	9	1	70	48	1	K 81209 TN	WS 81209	GS 81209	-
50	70	52	4	6	0,6	68	52	0,6	K 81110 TN	WS 81110	GS 81110	LS 5070
	78	52	6,5	9	1	75	53	1	K 81210 TN	WS 81210	GS 81210	-
55	78	57	5	6	0,6	77	56	0,6	K 81111 TN	WS 81111	GS 81111	LS 5578
	90	57	7	11	1	85	59	1	K 81211 TN	WS 81211	GS 81211	-
60	85	62	4,75	7,5	1	82	62	1	K 81112 TN	WS 81112	GS 81112	LS 6085
	95	62	7,5	11	1	91	64	1	K 81212 TN	WS 81212	GS 81212	-
	110	62	10,5	9	1,1	108	67	1,1	K 89312 TN	WS 89312	GS 89312	-
65	90	67	5,25	7,5	1	87	67	1	K 81113 TN	WS 81113	GS 81113	LS 6590
	100	67	8	11	1	96	69	1	K 81213 TN	WS 81213	GS 81213	-
	115	67	10,5	9	1,1	113	72	1,1	K 89313 TN	WS 89313	GS 89313	-
70	95	72	5,25	7,5	1	92	72	1	K 81114 TN	WS 81114	GS 81114	LS 7095
	105	72	8	11	1	102	74	1	K 81214 TN	WS 81214	GS 81214	-
	125	72	12	10	1,1	123	78	1,1	K 89314 TN	WS 89314	GS 89314	-
75	100	77	5,75	7,5	1	97	78	1	K 81115 TN	WS 81115	GS 81115	LS 75100
	110	77	8	11	1	106	79	1	K 81215 TN	WS 81215	GS 81215	-

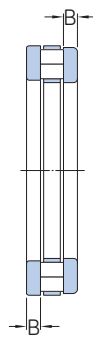


11.1 Rodamientos axiales de rodillos cilíndricos

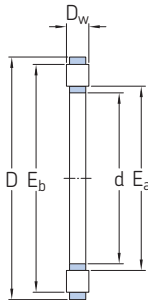
d 80 – 180 mm



811,
812



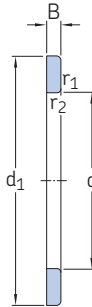
893,
894



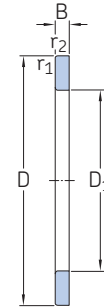
K 811,
K 812



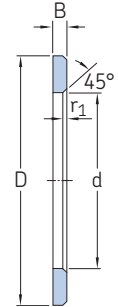
K 893,
K 894



WS



GS



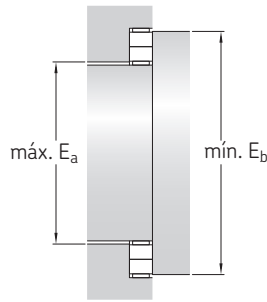
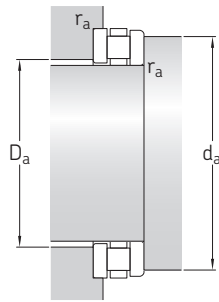
LS

Dimensiones principales					Capacidad de carga básica		Carga límite de fatiga P_u	Factor de carga mínima A	Velocidades nominales		Masa	Designación
d	D	H	E_a	E_b	dinámica C	estática C_0			Velocidad de referencia	Velocidad límite		
mm					kN		kN	–	r. p. m.		kg	–
80	105	19	83	102	81,5	335	34	0,009	1 500	3 000	0,4	▶ 81116 TN ▶ 81216 TN 89316 TN
	115	28	84	112	160	610	63	0,03	1 200	2 400	0,9	
	140	36	86	137	240	1 060	108	0,09	1 200	2 400	2,35	
	170	54	88	165	440	1 730	173	0,24	900	1 800	7,05	89416 M
85	110	19	87	108	88	365	37,5	0,011	1 500	3 000	0,42	▶ 81117 TN ▶ 81217 TN
	125	31	90	119	170	640	67	0,033	1 100	2 200	1,2	
90	120	22	93	117	110	450	45,5	0,016	1 300	2 600	0,62	▶ 81118 TN ▶ 81218 TN
	135	35	95	129	232	865	90	0,06	1 000	2 000	1,75	
100	135	25	104	131	156	630	62	0,032	1 200	2 400	0,95	▶ 81120 TN ▶ 81220 TN 89320 M
	150	38	107	142	270	1 060	104	0,09	900	1 800	2,2	
	170	42	109	166	300	1 370	132	0,15	950	1 900	4,55	
110	145	25	114	141	163	680	65,5	0,037	1 100	2 200	1,05	81122 TN ▶ 81222 TN 89322 M
	160	38	117	152	260	1 000	98	0,08	850	1 700	2,3	
	190	48	120	185	400	1 830	173	0,27	850	1 700	6,7	
120	155	25	124	151	170	735	68	0,043	1 100	2 200	1,1	▶ 81124 TN ▶ 81224 TN 89324 M
	170	39	127	162	255	1 000	96,5	0,08	800	1 600	2,55	
	210	54	132	205	510	2 360	216	0,45	750	1 500	9,45	
130	170	30	135	165	200	880	81,5	0,062	950	1 900	1,65	81126 TN ▶ 81226 TN
	190	45	137	181	380	1 460	137	0,17	700	1 400	4	
140	180	31	145	175	208	930	85	0,069	900	1 800	1,9	▶ 81128 TN 81228 M
	200	46	150	191	360	1 400	129	0,16	700	1 400	5,05	
150	190	31	155	185	212	1 000	88	0,08	850	1 700	2,2	▶ 81130 TN ▶ 81230 M
	215	50	162	210	465	1 900	170	0,29	630	1 300	7,2	
160	200	31	165	195	216	1 020	90	0,083	850	1 700	2,1	▶ 81132 TN ▶ 81232 M 89432 M
	225	51	171	219	480	2 000	176	0,32	600	1 200	7,6	
	320	95	179	313	1 430	6 400	540	3,3	480	950	42	
170	215	34	176	209	285	1 340	118	0,14	800	1 600	2,4	▶ 81134 TN ▶ 81234 M 89434 M
	240	55	184	233	540	2 280	200	0,42	560	1 100	9,3	
	340	103	191	333	1 600	7 200	600	4,15	430	850	52	
180	225	34	185	219	270	1 270	110	0,13	750	1 500	3,7	▶ 81136 M 81236 M 89436 M
	250	56	194	243	550	2 400	204	0,46	560	1 100	9,95	
	360	109	200	351	1 760	8 000	655	5,1	400	800	60	

11.1



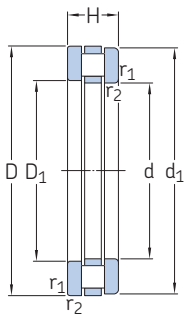
▶ Producto popular



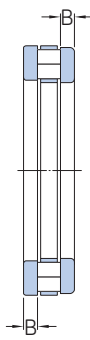
Dimensiones						Dimensiones de resaltes y radios de acuerdo			Designación de los componentes			
d	d ₁ ≈	D ₁ ≈	B	D _w	r _{1,2} mín.	d _a mín.	D _a máx.	r _a máx.	Corona axial de rodillos cilíndricos	Arandela del eje	Arandela del soporte	Arandela universal
mm						mm			-			
80	105	82	5,75	7,5	1	102	83	1	K 81116 TN	WS 81116	GS 81116	LS 80105
	115	82	8,5	11	1	112	84	1	K 81216 TN	WS 81216	GS 81216	-
	140	82	12,5	11	1,5	137	88	1,5	K 89316 TN	WS 89316	GS 89316	-
	170	83	18	18	2,1	166	89	2,1	K 89416 M	WS 89416	GS 89416	-
85	110	87	5,75	7,5	1	108	87	1	K 81117 TN	WS 81117	GS 81117	LS 85110
	125	88	9,5	12	1	119	90	1	K 81217 TN	WS 81217	GS 81217	-
90	120	92	6,5	9	1	117	93	1	K 81118 TN	WS 81118	GS 81118	LS 90120
	135	93	10,5	14	1,1	129	95	1,1	K 81218 TN	WS 81218	GS 81218	-
100	135	102	7	11	1	131	104	1	K 81120 TN	WS 81120	GS 81120	LS 100135
	150	103	11,5	15	1,1	142	107	1,1	K 81220 TN	WS 81220	GS 81220	-
	170	103	14,5	13	1,5	167	109	1,5	K 89320 M	WS 89320	GS 89320	-
110	145	112	7	11	1	141	114	1	K 81122 TN	WS 81122	GS 81122	LS 110145
	160	113	11,5	15	1,1	152	117	1,1	K 81222 TN	WS 81222	GS 81222	-
	190	113	16,5	15	2	186	120	2	K 89322 M	WS 89322	GS 89322	-
120	155	122	7	11	1	151	124	1	K 81124 TN	WS 81124	GS 81124	LS 120155
	170	123	12	15	1,1	162	127	1,1	K 81224 TN	WS 81224	GS 81224	-
	210	123	18,5	17	2,1	206	130	2,1	K 89324 M	WS 89324	GS 89324	-
130	170	132	9	12	1	165	135	1	K 81126 TN	WS 81126	GS 81126	LS 130170
	187	133	13	19	1,5	181	137	1,5	K 81226 TN	WS 81226	GS 81226	-
140	178	142	9,5	12	1	175	145	1	K 81128 TN	WS 81128	GS 81128	LS 140180
	197	143	13,5	19	1,5	191	147	1,5	K 81228 M	WS 81228	GS 81228	-
150	188	152	9,5	12	1	185	155	1	K 81130 TN	WS 81130	GS 81130	LS 150190
	212	153	14,5	21	1,5	211	158	1,5	K 81230 M	WS 81230	GS 81230	-
160	198	162	9,5	12	1	195	165	1	K 81132 TN	WS 81132	GS 81132	LS 160200
	222	163	15	21	1,5	220	168	1,5	K 81232 M	WS 81232	GS 81232	-
	320	164	31,5	32	5	315	179	5	K 89432 M	WS 89432	GS 89432	-
170	213	172	10	14	1,1	209	176	1,1	K 81134 TN	WS 81134	GS 81134	-
	237	173	16,5	22	1,5	235	180	1,5	K 81234 M	WS 81234	GS 81234	-
	340	174	34,5	34	5	335	191	5	K 89434 M	WS 89434	GS 89434	-
180	222	183	10	14	1,1	219	185	1,1	K 81136 M	WS 81136	GS 81136	-
	247	183	17	22	1,5	245	190	1,5	K 81236 M	WS 81236	GS 81236	-
	360	184	36,5	36	5	353	203	5	K 89436 M	WS 89436	GS 89436	-

11.1 Rodamientos axiales de rodillos cilíndricos

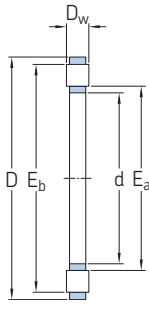
d 190 – 320 mm



811,
812



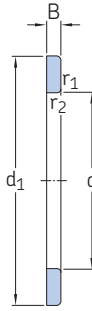
893,
894



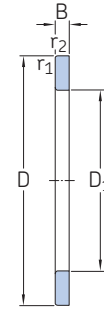
K 811,
K 812



K 893,
K 894



WS



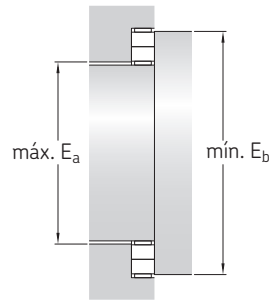
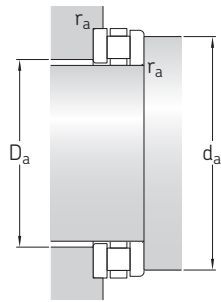
GS

Dimensiones principales					Capacidad de carga básica		Carga límite de fatiga	Factor de carga mínima	Velocidades nominales		Masa	Designación
d	D	H	E _a	E _b	C	C ₀	P _u	A	Velocidad de referencia	Velocidad límite	kg	
mm					kN		kN	–	r. p. m.		kg	–
190	240	37	197	233	310	1 460	125	0,17	700	1 400	4,75	▶ 81138 M
	270	62	205	263	695	2 900	250	0,67	500	1 000	12	81238 M
	380	115	212	371	1 960	9 000	720	6,5	380	750	65,5	89438 M
200	250	37	206	243	310	1 500	125	0,18	700	1 400	4,95	▶ 81140 M
	280	62	215	273	720	3 100	255	0,77	500	1 000	13,5	81240 M
	400	122	224	391	2 160	10 000	800	8	360	700	75	89440 M
220	270	37	226	263	335	1 700	137	0,23	670	1 300	5,2	▶ 81144 M
	300	63	236	294	750	3 350	275	0,9	480	950	15	▶ 81244 M
	420	122	244	411	2 320	11 200	880	10	340	700	84,5	89444 M
240	300	45	248	296	475	2 450	196	0,48	560	1 100	8,45	▶ 81148 M
	340	78	263	333	1 100	4 900	390	1,92	400	800	22	▶ 81248 M
260	320	45	268	316	490	2 600	200	0,54	530	1 100	9,1	▶ 81152 M
	360	79	281	351	1 140	5 300	415	2,25	380	750	27	81252 M
280	350	53	288	346	680	3 550	275	1	480	950	12,5	81156 M
300	380	62	315	373	850	4 400	335	1,55	430	850	19,5	81160 M
	420	95	329	412	1 530	7 200	540	4,1	320	630	43	81260 M
320	400	63	334	394	880	4 650	345	1,73	400	800	20,5	81164 M

11.1



▶ Producto popular



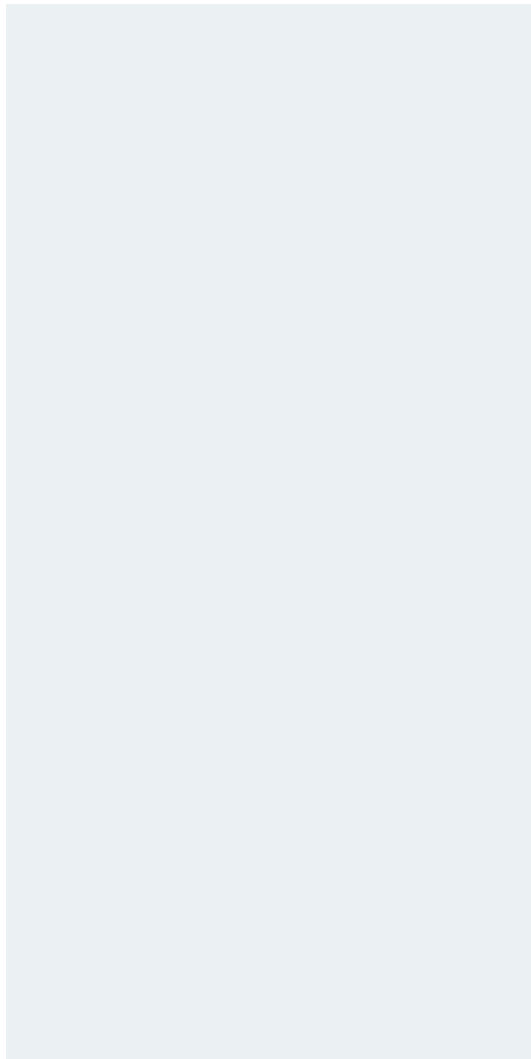
Dimensiones					Dimensiones de resaltes y radios de acuerdo			Designación de los componentes				
d	d ₁ ≈	D ₁ ≈	B	D _w	r _{1,2} mín.	d _a mín.	D _a máx.	r _a máx.	Corona axial de rodillos cilíndricos	Arandela del eje	Arandela del soporte	Arandela universal
mm						mm			-			
190	237	193	11	15	1,1	233	197	1,1	K 81138 M	WS 81138	GS 81138	-
	267	194	18	26	2	265	200	2	K 81238 M	WS 81238	GS 81238	-
	380	195	38,5	38	5	373	214	5	K 89438 M	WS 89438	GS 89438	-
200	247	203	11	15	1,1	243	206	1,1	K 81140 M	WS 81140	GS 81140	-
	277	204	18	26	2	275	210	2	K 81240 M	WS 81240	GS 81240	-
	400	205	41	40	5	393	226	5	K 89440 M	WS 89440	GS 89440	-
220	267	223	11	15	1,1	263	226	1,1	K 81144 M	WS 81144	GS 81144	-
	297	224	18,5	26	2	296	230	2	K 81244 M	WS 81244	GS 81244	-
	420	225	41	40	6	413	246	6	K 89444 M	WS 89444	GS 89444	-
240	297	243	13,5	18	1,5	296	248	1,5	K 81148 M	WS 81148	GS 81148	-
	335	244	23	32	2,1	335	261	2,1	K 81248 M	WS 81248	GS 81248	-
260	317	263	13,5	18	1,5	316	268	1,5	K 81152 M	WS 81152	GS 81152	-
	355	264	23,5	32	2,1	353	280	2,1	K 81252 M	WS 81252	GS 81252	-
280	347	283	15,5	22	1,5	346	288	1,5	K 81156 M	WS 81156	GS 81156	-
300	376	304	18,5	25	2	373	315	2	K 81160 M	WS 81160	GS 81160	-
	415	304	28,5	38	3	413	328	3	K 81260 M	WS 81260	GS 81260	-
320	396	324	19	25	2	394	334	2	K 81164 M	WS 81164	GS 81164	-





12

Rodamientos axiales de agujas



12 Rodamientos axiales de agujas

Diseños y versiones	896
Coronas axiales de agujas	897
Rodamientos de doble efecto	897
Rodamientos axiales de agujas con pestaña de centrado . Disposiciones de rodamientos de rodillos de agujas combinados	897
Arandelas del rodamiento	898
Jaulas	898
Datos de los rodamientos	899
(Estándares de las dimensiones, tolerancias, desalineación admisible)	
Cargas	902
(Carga mínima, carga dinámica equivalente del rodamiento, carga estática equivalente del rodamiento)	
Límites de temperatura	902
Velocidad admisible	902
Consideraciones de diseño	903
Dimensiones de los resaltes	903
Caminos de rodadura en ejes y en soportes	903
Sistema de designación	904
Tablas de productos	
12.1 Coronas axiales de agujas	906
12.2 Rodamientos axiales de agujas con pestaña de centrado	910

12 Rodamientos axiales de agujas

Más información

Conocimientos generales sobre rodamientos.	17
Proceso de selección de rodamientos.	59
Lubricación	109
Interfaces del rodamiento.	139
Sellado, montaje y desmontaje	193

Manual de mantenimiento de los rodamientos SKF

Los rodamientos axiales de agujas SKF están equipados con una jaula de forma estable que permite retener y orientar de manera confiable una gran cantidad de rodillos de agujas. Los rodamientos axiales de agujas proporcionan un alto grado de rigidez en un espacio axial mínimo. En aplicaciones en las que las caras de los componentes adyacentes de la máquina puedan servir de caminos de rodadura, los rodamientos axiales de agujas no ocuparán más espacio que una arandela axial convencional.

Características de los rodamientos

- **Soportan cargas axiales y cargas pico elevadas**
La muy pequeña desviación del diámetro de los rodillos en un montaje permite a estos rodamientos soportar cargas axiales y cargas pico elevadas.
- **Mayor vida útil de los rodamientos**
Con el fin de evitar los picos de tensión, los extremos de los rodillos se liberan ligeramente para modificar el contacto de la

línea entre el camino de rodadura y los rodillos.

Diseños y versiones

SKF ofrece rodamientos axiales de agujas en dos diseños:

- Coronas axiales de agujas, serie AXK (fig. 1)
- Rodamientos axiales de agujas con pestaña de centrado, serie AXW (fig. 2)

En aplicaciones donde los componentes adyacentes no pueden utilizarse como caminos de rodadura, los conjuntos pueden combinarse con arandelas del rodamiento de distintas series (*Arandelas del rodamiento, página 898*).

Fig. 1

Corona axial de agujas AXK

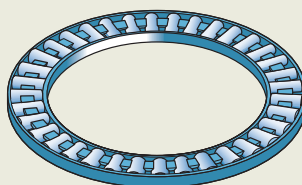
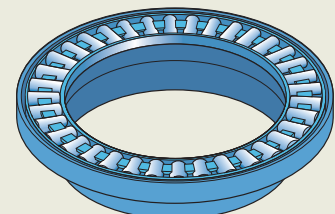


Fig. 2

Rodamiento axial de agujas AXW con pestaña de centrado



Coronas axiales de agujas

Las coronas axiales de agujas de la serie AXK (fig. 1):

- están disponibles para $4 \leq d \leq 160$ mm
- pueden soportar cargas axiales en un solo sentido
- pueden combinarse con arandelas de las series LS, AS, GS 811 o WS 811 (*Arandelas del rodamiento, página 898*) en aplicaciones donde los componentes adyacentes no pueden utilizarse como caminos de rodadura

Rodamientos de doble efecto

Los rodamientos de doble efecto:

- puede soportar cargas axiales en ambos sentidos
- pueden fabricarse mediante la combinación de dos coronas axiales de agujas y dos arandelas del rodamiento con una arandela intermedia
Según el diseño, se puede centrar una arandela intermedia respecto del eje o del soporte (fig. 3 y fig. 4).

Las arandelas intermedias deben tener la misma dureza y el mismo acabado superficial que las arandelas del rodamiento. SKF no suministra arandelas intermedias, pero brinda especificaciones respecto de los materiales y datos dimensionales a pedido.

Para obtener más información, consulte la sección *Consideraciones de diseño*, página 903.

Rodamientos axiales de agujas con pestaña de centrado

Los rodamientos axiales de agujas con pestaña de centrado de la serie AXW (fig. 2 y fig. 5):

- están disponibles para $10 \leq d \leq 50$ mm
- soportan cargas axiales en un solo sentido
- constan de una corona axial de agujas y una arandela del rodamiento con pestaña de centrado

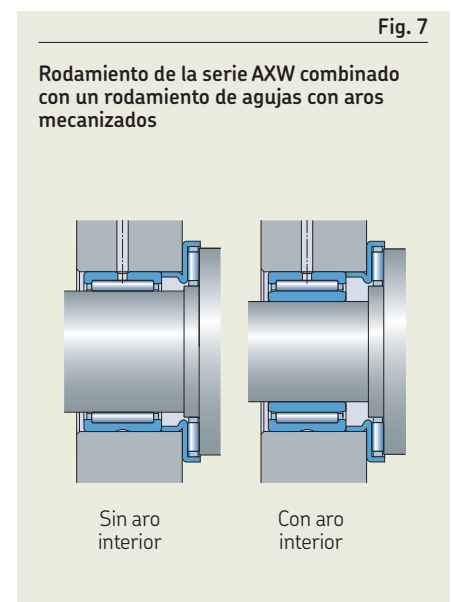
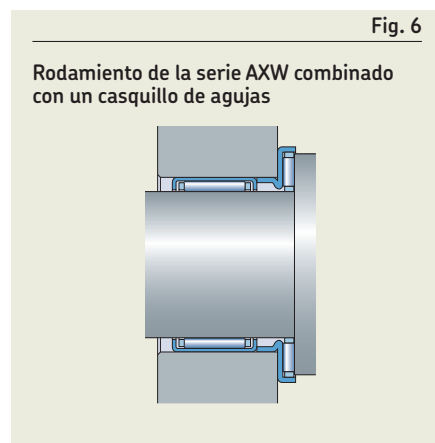
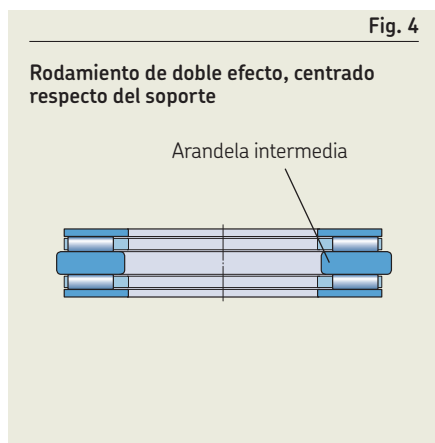
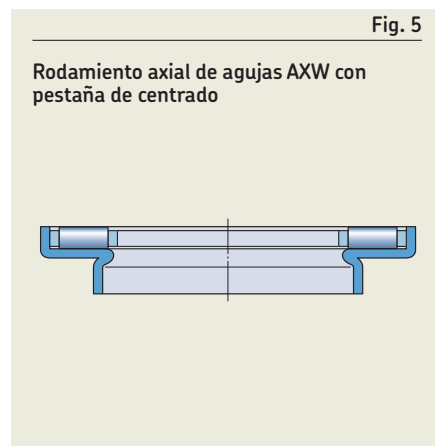
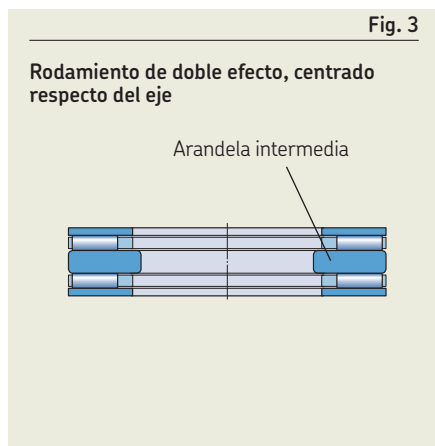
La pestaña facilita el montaje y centra con precisión la arandela del soporte de manera radial (fig. 6 y fig. 7).

Disposiciones de rodamientos de rodillos de agujas combinados

Para soportar cargas radiales y axiales combinadas, los rodamientos axiales de agujas de la serie AXW pueden combinarse con los siguientes rodamientos radiales de agujas:

- casquillo de agujas con un extremo cerrado o con extremos abiertos (fig. 6)
- rodamientos de rodillos de agujas con aros mecanizados (fig. 7)

Estas disposiciones brindan una solución rentable y compacta para cargas combinadas.



Arandelas del rodamiento

Las arandelas del rodamiento se requieren en aplicaciones en las que los componentes de una máquina adyacente no pueden utilizarse como caminos de rodadura.

Las arandelas adecuadas figuran en las **tablas de productos, página 906**, y deben pedirse por separado debido a la cantidad de combinaciones posibles.

Las siguientes series pueden combinarse con rodamientos axiales de agujas:

Arandelas universales serie LS

(fig. 8)

- están fabricadas con acero al cromo carbono templado para rodamientos
- pueden utilizarse como arandelas del eje o del soporte para los rodamientos axiales de agujas de la serie AXK
- pueden utilizarse como arandelas del eje para rodamientos de la serie AXW
- están disponibles para $6 \leq d \leq 160$ mm
- la superficie del camino de rodadura está rectificadas, mientras que todas las demás superficies están torneadas
- se utilizan para aplicaciones en las que no se requiere un centrado preciso de las arandelas o las velocidades son bajas
- la cara de la arandela ubicada de forma opuesta al lado con los chaflanes constituye la superficie del camino de rodadura y debe colocarse de cara a los rodillos

Arandelas universales de sección estrecha serie AS

(fig. 9)

- tienen un espesor de 1 mm
- están fabricadas con acero de muelle templado
- pueden utilizarse como arandelas del eje o del soporte para los rodamientos axiales de agujas de la serie AXK
- pueden utilizarse como arandelas del eje para rodamientos de la serie AXW
- están disponibles para $4 \leq d \leq 160$ mm
- pueden utilizarse para proporcionar una solución de rodamiento rentable, si los componentes de una máquina adyacente no están templados, pero su rigidez es adecuada y los requisitos de tolerancias geométricas son moderados

Ambas caras de las arandelas están pulidas y pueden utilizarse como caminos de rodadura.

Arandelas del eje (prefijo WS) y del soporte serie 811 (prefijo GS)

- se utilizan principalmente con coronas axiales de rodillos cilíndricos
- también se combinan con coronas axiales de agujas
- pueden utilizarse en aplicaciones de alta velocidad donde se requiera un centrado preciso de las arandelas del rodamiento

Para obtener información adicional sobre las arandelas de la serie 811, consulte la sección *Rodamientos axiales de rodillos cilíndricos*, **página 877**.

Jaulas

Los rodamientos axiales de agujas SKF están equipados con una de las jaulas que se indican en la **tabla 1**. Los rodamientos de la serie AXW están equipados exclusivamente con jaulas de acero.

Cuando se utilizan a temperaturas elevadas, algunos lubricantes pueden tener efectos perjudiciales sobre las jaulas de poliamida. Para obtener más información sobre la idoneidad de las jaulas, consulte la sección *Jaulas*, **página 187**.

Fig. 8

Arandela universal serie LS

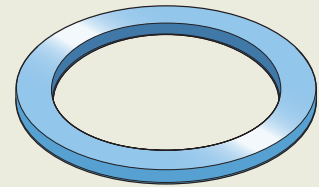
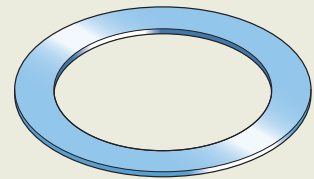


Fig. 9

Arandela universal de sección estrecha serie AS

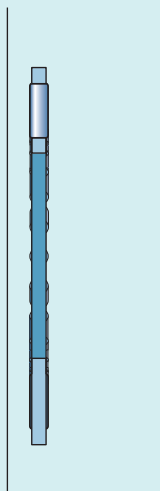
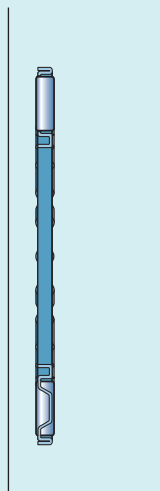
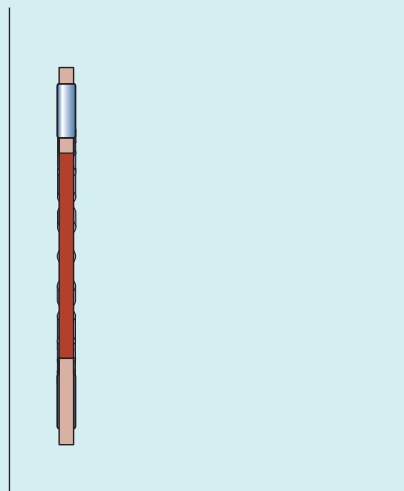


Datos de los rodamientos

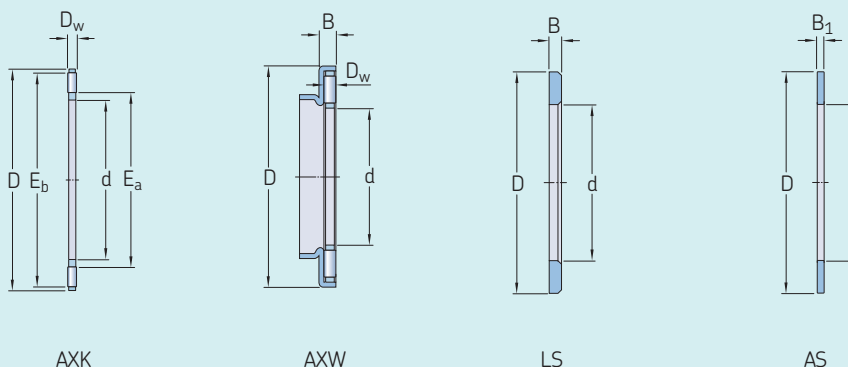
Estándares de las dimensiones	Dimensiones principales: ISO 3031 (cuando están estandarizados) Los rodamientos de la serie AXW no están estandarizados.
Tolerancias	Tolerancias, clases de tolerancia, estándares (tabla 2, página 900)
Para obtener más información → página 35	Valores para las clases de tolerancia (tabla 3, página 901) Variación del diámetro de holgura de los rodillos: norma ISO 3096, grado 2
Desalineación admisible	No toleran ninguna desalineación.

Tabla 1

Jaulas para rodamientos axiales de agujas

			
Materiales	Acero mecanizado	Chapa de acero	Jaula de PA66 reforzada con fibra de vidrio
Sufijo	-	-	TN

Tolerancias para rodamientos axiales de agujas



Componente del rodamiento		Tolerancia, clase de tolerancia ¹⁾ , estándar
Dimensiones		
Coronas axiales de agujas, AXK		
Diámetro del agujero	d	E12
Diámetro exterior	D	c13
Diámetro del rodillo	D _w	Grado 2, norma ISO 3096
Rodamientos axiales de agujas con pestaña de centrado, AXW		
Diámetro del agujero	d	E12
Diámetro exterior	D	-
Espesor	B	0/-0,2 mm
Diámetro del rodillo	D _w	Grado 2, norma ISO 3096
Arandelas universales, LS		
Diámetro del agujero	d	E12
Diámetro exterior	D	a12
Espesor	B	h11
Variación axial	s _i	Normal, ISO 199
Arandelas universales de sección estrecha, AS		
Diámetro del agujero	d	E13
Diámetro exterior	D	e13
Espesor (1 mm)	B ₁	±0,05 mm

¹⁾ El requisito de recubrimiento (símbolo ☉ de ISO 14405-1) no se muestra, pero se aplica a todas las clases de tolerancia.

Tabla 3

Clases de tolerancia ISO

Diámetro nominal		a12 [Ⓔ] Desviaciones		c13 [Ⓔ] Desviaciones		e13 [Ⓔ] Desviaciones		h11 [Ⓔ] Desviaciones		E12 [Ⓔ] Desviaciones		E13 [Ⓔ] Desviaciones	
>	≤	U	L	U	L	U	L	U	L	U	L	U	L
mm	μm	μm		μm		μm		μm		μm		μm	
-	3	-	-	-	-	-	-	0	-60	-	-	-	-
3	6	-	-	-	-	-	-	0	-75	+140	+20	+200	+20
6	10	-	-	-	-	-	-	0	-90	+175	+25	+245	+25
10	18	-	-	-95	-365	-32	-302	-	-	+212	+32	+302	+32
18	30	-300	-510	-110	-440	-40	-370	-	-	+250	+40	+370	+40
30	40	-310	-560	-120	-510	-50	-440	-	-	+300	+50	+440	+50
40	50	-320	-570	-130	-520	-50	-440	-	-	+300	+50	+440	+50
50	65	-340	-640	-140	-600	-60	-520	-	-	+360	+60	+520	+60
65	80	-360	-660	-150	-610	-60	-520	-	-	+360	+60	+520	+60
80	100	-380	-730	-170	-710	-72	-612	-	-	+422	+72	+612	+72
100	120	-410	-760	-180	-720	-72	-612	-	-	+422	+72	+612	+72
120	140	-460	-860	-200	-830	-85	-715	-	-	+485	+85	+715	+85
140	160	-520	-920	-210	-840	-85	-715	-	-	+485	+85	+715	+85
160	180	-580	-980	-230	-860	-85	-715	-	-	-	-	-	-
180	200	-660	-1 120	-240	-960	-100	-820	-	-	-	-	-	-

Cargas

<p>Carga mínima</p> <p>Para obtener más información → página 106</p>	$F_{am} = 0,0005 C_0$	<p>Símbolos</p> <p>C_0 capacidad de carga estática básica [kN] (tablas de productos, página 906)</p> <p>F_a carga axial [kN]</p> <p>F_{am} carga axial mínima [kN]</p>
<p>Carga dinámica equivalente del rodamiento</p> <p>Para obtener más información → página 91</p>	$P = F_a$	<p>P carga dinámica equivalente del rodamiento [kN]</p> <p>P_0 carga estática equivalente del rodamiento [kN]</p>
<p>Carga estática equivalente del rodamiento</p> <p>Para obtener más información → página 105</p>	$P_0 = F_a$	

Límites de temperatura

La temperatura de funcionamiento admisible para los rodamientos axiales de agujas puede estar limitada por lo siguiente:

- la estabilidad dimensional de las arandelas y los rodillos del rodamiento;
- la jaula;
- el lubricante.

En los casos en que se prevean temperaturas fuera del rango admisible, comuníquese con SKF.

12



Arandelas y rodillos del rodamiento

Los rodamientos están estabilizados térmicamente a temperaturas de hasta, al menos, 120 °C (250 °F).

Jaulas

Las jaulas de acero pueden utilizarse con las mismas temperaturas de funcionamiento que las arandelas y los rodillos del rodamiento. Para conocer los límites de temperatura de las jaulas de polímero, consulte la sección *Jaulas de polímero*, **página 188**.

Lubricantes

Para conocer los límites de temperatura de las grasas SKF, consulte la sección *Selección de una grasa SKF adecuada*, **página 116**.

Cuando se utilicen lubricantes no suministrados por SKF, los límites de temperatura deben evaluarse según el concepto del semáforo de SKF (**página 117**).

Velocidad admisible

Las velocidades nominales de las **tablas de productos, página 906** indican:

- la **velocidad de referencia**, que permite realizar una rápida evaluación de la capacidad de velocidad desde un marco térmico de referencia
- la **velocidad límite**, que es un límite mecánico que no debe superarse a menos que el diseño del rodamiento y la aplicación estén adaptados para velocidades más altas

Para obtener más información, consulte *Temperatura y velocidad de funcionamiento*, **página 130**.

Consideraciones de diseño

Dimensiones de los resaltes

Las dimensiones de los resaltes deben cumplir lo siguiente:

- Las superficies de apoyo en soportes y ejes deben estar en ángulos rectos con respecto a la línea central del eje o del soporte y deben proporcionar un apoyo continuo en toda la cara de la arandela.
- El diámetro de resalte en el eje debe ser $\leq E_a$ y, en el soporte, debe ser $\geq E_b$.
Los valores para E_a y E_b (**tablas de productos, página 906**) tienen en cuenta el movimiento y la posición del conjunto de rodillos.
- Los ejes y soportes deben fabricarse con las clases de tolerancia adecuadas (**tabla 4**) para brindar orientación radial satisfactoria a los componentes axiales individuales del rodamiento:
 - Arandelas centradas respecto del soporte \rightarrow requieren un espacio radial entre el agujero de la arandela y el eje
 - Arandelas centradas respecto del eje \rightarrow requieren un espacio radial entre el agujero del soporte y la arandela

Las jaulas axiales de agujas de la serie AXW, generalmente, se combinan con casquillos de agujas (**fig. 6, página 897**) o rodamientos de rodillos de agujas con aros mecanizados (**fig. 7, página 897**). Se debe seleccionar la misma tolerancia del soporte tanto para la pestaña de centrado como para el rodamiento radial.

Las coronas axiales de agujas están centradas, generalmente, respecto del eje, a fin de reducir la velocidad periférica a la que la jaula se desliza contra la superficie guía. Esto es especialmente importante para aplicaciones que funcionan a velocidades mayores. La superficie guía debe estar rectificada.

Caminos de rodadura en ejes y en soportes

- deben tener la misma dureza, acabado superficial y variación axial que la arandela del rodamiento, si se va a utilizar por completo la capacidad de carga de una corona axial de agujas
- deben diseñarse utilizando las dimensiones E_a y E_b (**tablas de productos, página 906**), que tienen en cuenta el desplazamiento radial del conjunto de rodillos

Para obtener información adicional, consulte la sección *Caminos de rodadura en ejes y en soportes*, **página 179**.

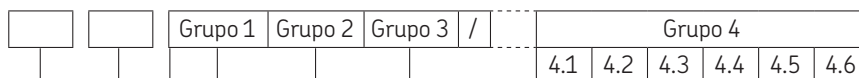
Tabla 4

Clases de tolerancia de ejes y soportes

Componente del rodamiento	Serie	Clase de tolerancia ¹⁾	
		Centrado respecto del eje	Centrado respecto del soporte
Coronas axiales de agujas	AXK	h8	–
Arandelas universales	LS	h8 espacio radial	espacio radial H9
Arandelas universales de sección estrecha	AS	h8 espacio radial	espacio radial H9
Arandelas del eje	WS 811	h8	–
Arandelas del soporte	GS 811	–	H9

¹⁾ El requisito de recubrimiento (símbolo \oplus de ISO 14405-1) no se muestra, pero se aplica a todas las clases de tolerancia.

Sistema de designación



Prefijos

- GS Arandela del soporte
- WS Arandela del eje

Designación básica

La serie de dimensiones 811 indica la serie y el tamaño de las arandelas del eje y del soporte.

- AS .. Arandela universal de sección estrecha; el siguiente número identifica el diámetro interior y exterior
- AXK .. Coronas axiales de agujas; el siguiente número identifica el diámetro interior y exterior
- AXW .. Rodamiento axial de agujas con pestaña de centrado; el siguiente número identifica el diámetro interior
- LS .. Arandela universal; el siguiente número identifica el diámetro interior y exterior

Sufijos

Grupo 1: Diseño interno

Grupo 2: Diseño externo (sellos, ranura para anillo elástico, etc.)

Grupo 3: Diseño de la jaula

- TN Jaula de PA66 reforzada con fibra de vidrio

Grupo 4.1: Materiales, tratamiento térmico

Grupo 4.2: Precisión, juego, precarga, funcionamiento silencioso

Grupo 4.3: Conjuntos de rodamientos, rodamientos apareados

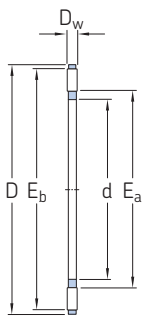
Grupo 4.4: Estabilización

Grupo 4.5: Lubricación

Grupo 4.6: Otras versiones

12.1 Coronas axiales de agujas

d 4 – 85 mm

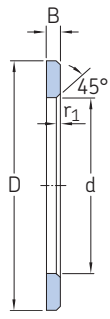


Dimensiones principales					Capacidad de carga básica		Carga límite de fatiga P_u	Velocidades nominales		Masa	Designación
d	D	D_w	E_a min.	E_b máx.	dinámica C	estática C_0		Velocidad de referencia	Velocidad límite		
mm					kN		kN	r. p. m.		g	–
4	14	2	5	13	4,15	8,3	0,95	7 500	15 000	0,7	AXK 0414 TN
5	15	2	6	14	4,5	9,5	1,08	6 700	14 000	0,8	▶ AXK 0515 TN
6	19	2	7	18	6,3	16	1,86	6 000	12 000	1	AXK 0619 TN
8	21	2	9	20	7,2	20	2,32	5 600	11 000	2	▶ AXK 0821 TN
10	24	2	12	23	8,5	26	3	5 300	10 000	3	▶ AXK 1024
12	26	2	14	25	9,15	30	3,45	5 000	10 000	3	▶ AXK 1226
15	28	2	17	27	10,4	37,5	4,3	4 800	9 500	4	▶ AXK 1528
17	30	2	19	29	11	40,5	4,75	4 500	9 500	3,65	▶ AXK 1730
20	35	2	22	34	12	47,5	5,6	4 300	8 500	5	▶ AXK 2035
25	42	2	29	41	13,4	60	6,95	3 800	7 500	7	▶ AXK 2542
30	47	2	34	46	15	72	8,3	3 600	7 000	8	▶ AXK 3047
35	52	2	39	51	16,6	83	9,8	3 200	6 300	10	▶ AXK 3552
40	60	3	45	58	25	114	13,7	2 800	5 600	16	▶ AXK 4060
45	65	3	50	63	27	127	15,3	2 600	5 300	18	▶ AXK 4565
50	70	3	55	68	28,5	143	17	2 400	5 000	20	▶ AXK 5070
55	78	3	60	76	34,5	186	22,4	2 200	4 300	28	▶ AXK 5578
60	85	3	65	83	37,5	232	28,5	2 200	4 300	33	▶ AXK 6085
65	90	3	70	88	39	255	31	2 000	4 000	35	▶ AXK 6590
70	95	4	74	93	49	255	31	1 800	3 600	60	▶ AXK 7095
75	100	4	79	98	50	265	32,5	1 700	3 400	61	▶ AXK 75100
80	105	4	84	103	51	280	34	1 700	3 400	63	▶ AXK 80105
85	110	4	89	108	52	290	35,5	1 700	3 400	67	▶ AXK 85110

12.1



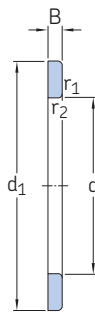
▶ Producto popular



LS



AS



WS 811



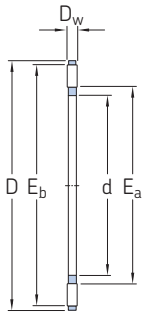
GS 811

Dimensiones						Masas Arandelas LS, AS WS, GS		Designaciones				
d	d ₁	D	D ₁	B	r _{1,2} min.	LS	AS	Arandela universal	Arandela universal de sección estrecha	Arandela del eje	Arandela del soporte	
mm						g		-				
4	-	14	-	-	-	-	1	-	AS 0414	-	-	
5	-	15	-	-	-	-	1	-	AS 0515	-	-	
6	-	19	-	2,75	0,3	6	2	LS 0619	AS 0619	-	-	
8	-	21	-	2,75	0,3	6	2	LS 0821	AS 0821	-	-	
10	-	24	-	2,75	0,3	8	3	LS 1024	AS 1024	-	-	
12	-	26	-	2,75	0,3	9	3	LS 1226	AS 1226	-	-	
15	28	28	16	2,75	0,3	9	3	LS 1528	AS 1528	WS 81102	GS 81102	
17	30	30	18	2,75	0,3	9	4	LS 1730	AS 1730	WS 81103	GS 81103	
20	35	35	21	2,75	0,3	13	5	LS 2035	AS 2035	WS 81104	GS 81104	
25	42	42	26	3	0,6	19	7	LS 2542	AS 2542	WS 81105	GS 81105	
30	47	47	32	3	0,6	22	8	LS 3047	AS 3047	WS 81106	GS 81106	
35	52	52	37	3,5	0,6	29	9	LS 3552	AS 3552	WS 81107	GS 81107	
40	60	60	42	3,5	0,6	40	12	LS 4060	AS 4060	WS 81108	GS 81108	
45	65	65	47	4	0,6	50	13	LS 4565	AS 4565	WS 81109	GS 81109	
50	70	70	52	4	0,6	55	14	LS 5070	AS 5070	WS 81110	GS 81110	
55	78	78	57	5	0,6	88	18	LS 5578	AS 5578	WS 81111	GS 81111	
60	85	85	62	4,75	1	97	22	LS 6085	AS 6085	WS 81112	GS 81112	
65	90	90	67	5,25	1	115	24	LS 6590	AS 6590	WS 81113	GS 81113	
70	95	95	72	5,25	1	123	25	LS 7095	AS 7095	WS 81114	GS 81114	
75	100	100	77	5,75	1	142	27	LS 75100	AS 75100	WS 81115	GS 81115	
80	105	105	82	5,75	1	151	28	LS 80105	AS 80105	WS 81116	GS 81116	
85	110	110	87	5,75	1	159	29	LS 85110	AS 85110	WS 81117	GS 81117	



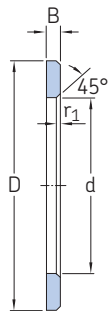
12.1 Coronas axiales de agujas

d 90 – 160 mm

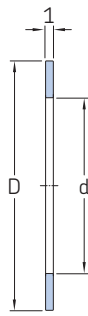


Dimensiones principales					Capacidad de carga básica		Carga límite de fatiga P_u	Velocidades nominales		Masa	Designación
d	D	D_w	E_a min.	E_b máx.	dinámica C	estática C_0		Velocidad de referencia	Velocidad límite		
mm					kN		kN	r. p. m.		g	–
90	120	4	94	118	65,5	405	49	1 500	3 000	86	▶ AXK 90120
100	135	4	105	133	76,5	560	65,5	1 400	2 800	104	▶ AXK 100135
110	145	4	115	143	81,5	620	72	1 300	2 600	122	▶ AXK 110145
120	155	4	125	153	86,5	680	76,5	1 300	2 600	131	▶ AXK 120155
130	170	5	136	167	112	830	93	1 100	2 200	205	AXK 130170
140	180	5	146	177	116	900	96,5	1 000	2 000	219	▶ AXK 140180
150	190	5	156	187	120	950	102	1 000	2 000	232	AXK 150190
160	200	5	166	197	125	1 000	106	950	1 900	246	▶ AXK 160200

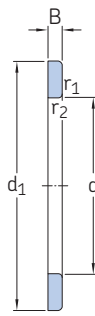




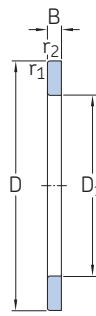
LS



AS



WS 811



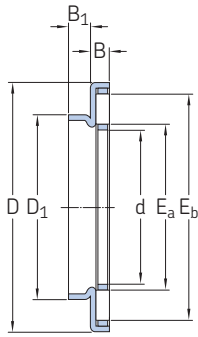
GS 811

Dimensiones						Masas Arandelas LS, AS WS, GS		Designaciones			
d	d ₁	D	D ₁	B	r _{1,2} min.	LS	AS	Arandela universal	Arandela universal de sección estrecha	Arandela del eje	Arandela del soporte
mm						g		-			
90	120	120	92	6,5	1	234	39	LS 90120	AS 90120	WS 81118	GS 81118
100	135	135	102	7	1	350	50	LS 100135	AS 100135	WS 81120	GS 81120
110	145	145	112	7	1	385	55	LS 110145	AS 110145	WS 81122	GS 81122
120	155	155	122	7	1	415	59	LS 120155	AS 120155	WS 81124	GS 81124
130	170	170	132	9	1	663	65	LS 130170	AS 130170	WS 81126	GS 81126
140	178	180	142	9,5	1	749	79	LS 140180	AS 140180	WS 81128	GS 81128
150	188	190	152	9,5	1	796	84	LS 150190	AS 150190	WS 81130	GS 81130
160	198	200	162	9,5	1	842	89	LS 160200	AS 160200	WS 81132	GS 81132

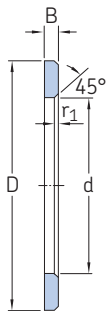


12.2 Rodamientos axiales de agujas con pestaña de centrado

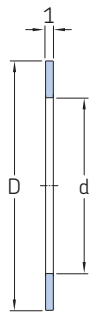
d 10 – 45 mm



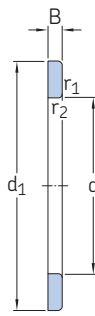
Dimensiones principales							Capacidad de carga básica		Carga límite de fatiga P_u	Velocidades nominales		Masa	Designación
d	D	D_1	B	B_1	E_a min.	E_b máx.	C	C_0		Velocidad de referencia	Velocidad límite		
mm							kN	kN	r. p. m.	g	–		
10	27	14	3,2	3	12	23	8,5	26	3	5 300	10 000	8,3	AXW 10
12	29	16	3,2	3	14	25	9,15	30	3,45	5 000	10 000	9,1	AXW 12
15	31	21	3,2	3,5	17	27	10,4	37,5	4,3	4 800	9 500	10	AXW 15
20	38	26	3,2	3,5	22	34	12	47,5	5,6	4 300	8 500	14	AXW 20
25	45	32	3,2	4	29	41	13,4	60	6,95	3 800	7 500	20	AXW 25
30	50	37	3,2	4	34	46	15	72	8,3	3 600	7 000	22	AXW 30
35	55	42	3,2	4	39	51	16,6	83	9,8	3 200	6 300	27	AXW 35
40	63	47	4,2	4	45	58	25	114	13,7	2 800	5 600	39	AXW 40
45	68	52	4,2	4	50	63	27	127	15,3	2 600	5 300	43	AXW 45



LS



AS



WS 811

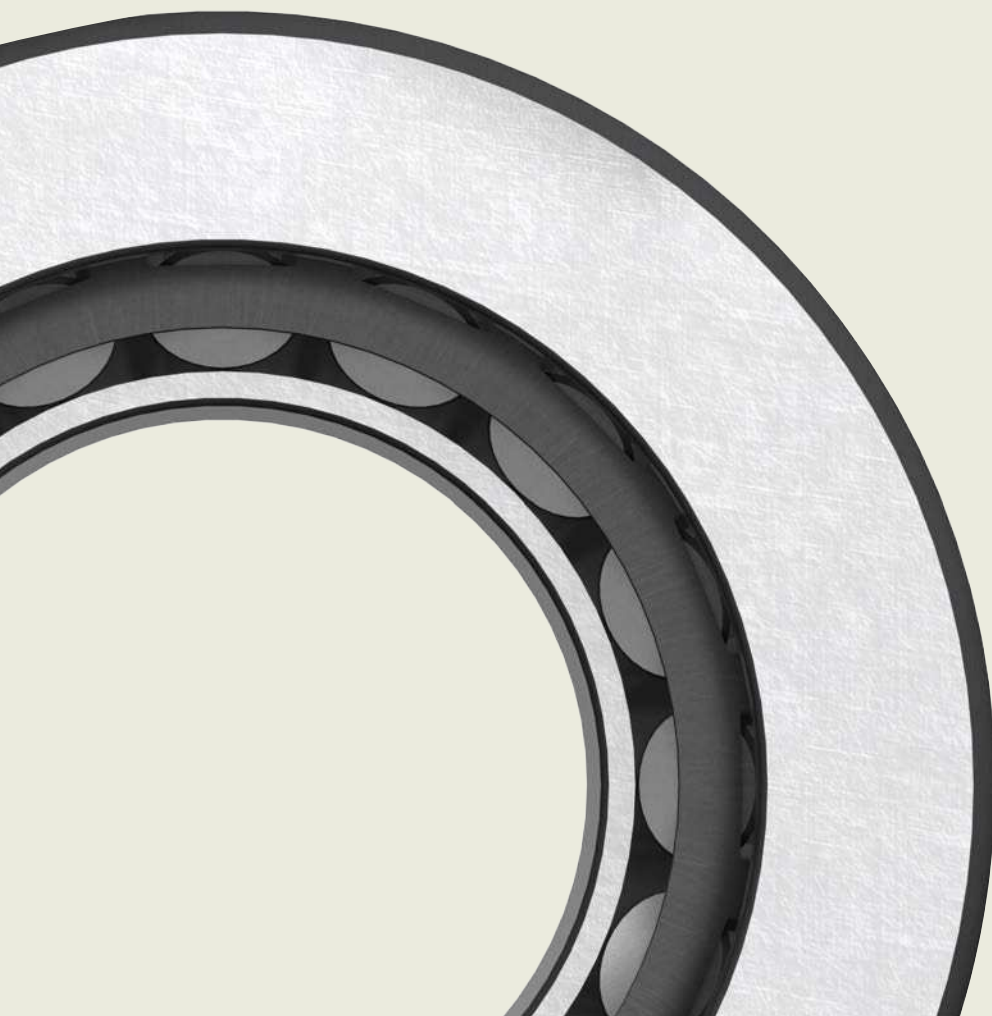
Dimensiones				Masas Arandelas LS, WS		Designaciones		
d	d ₁ , D	B	r _{1,2} min.	LS, WS	AS	Arandela universal	Arandela universal de sección estrecha	Arandela del eje
mm				g		-		
10	24	2,75	0,3	8	3	LS 1024	AS 1024	-
12	26	2,75	0,3	9	3	LS 1226	AS 1226	-
15	28	2,75	0,3	9	3	LS 1528	AS 1528	WS 81102
20	35	2,75	0,3	13	5	LS 2035	AS 2035	WS 81104
25	42	3	0,6	19	7	LS 2542	AS 2542	WS 81105
30	47	3	0,6	22	8	LS 3047	AS 3047	WS 81106
35	52	3,5	0,6	29	9	LS 3552	AS 3552	WS 81107
40	60	3,5	0,6	40	12	LS 4060	AS 4060	WS 81108
45	65	4	0,6	50	13	LS 4565	AS 4565	WS 81109





13

Rodamientos axiales de rodillos a rótula



13 Rodamientos axiales de rodillos a rótula

Diseños y versiones	915		
Rodamientos de diseño básico	915		
Rodamientos SKF Explorer	915		
Jaulas	915		
Datos de los rodamientos	916		
(Estándares de las dimensiones, tolerancias, desalineación admisible, fricción, par de arranque, pérdida de potencia)			
Cargas	917		
(Carga mínima, carga dinámica equivalente del rodamiento, carga estática equivalente del rodamiento)			
Límites de temperatura	918		
Velocidad admisible	918		
Consideraciones de diseño	918		
Dimensiones de los resaltes	918		
Agujero rebajado del soporte para los rodamientos con jaula estampada de acero	918		
Juego axial en disposiciones de rodamientos	918		
Lubricación	919		
Efecto de bombeo en las aplicaciones lubricadas con aceite	919		
Montaje	920		
Sistema de designación	921		
Tabla de productos		Otros rodamientos axiales de rodillos a rótula	
13.1 Rodamientos axiales de rodillos a rótula	922	Rodamientos con recubrimiento NoWear	1059

13 Rodamientos axiales de rodillos a rótula

Más información

Conocimientos generales sobre rodamientos	17
Proceso de selección de rodamientos	59
Lubricación	109
Interfaces del rodamiento.	139
Tolerancias de los asientos para condiciones estándares	148
Sellado, montaje y desmontaje . .	193

Instrucciones de montaje para rodamientos individuales

→ skf.com/mount

Manual de mantenimiento de los rodamientos SKF

Los rodamientos axiales de rodillos a rótula SKF tienen caminos de rodadura especialmente diseñados y rodillos asimétricos. Los rodamientos pueden soportar cargas axiales en un sentido y cargas radiales que actúan simultáneamente. La carga se transmite entre los caminos de rodadura a través de los rodillos en un ángulo con respecto al eje del rodamiento, mientras que la pestaña guía los rodillos (**fig. 1**).

Características de los rodamientos

• Gran capacidad de carga

La gran cantidad de rodillos, que tienen una conformidad óptima con los caminos de rodadura de las arandelas, permite a los rodamientos soportar cargas axiales elevadas y cargas radiales que actúan simultáneamente.

• Soportan desalineaciones

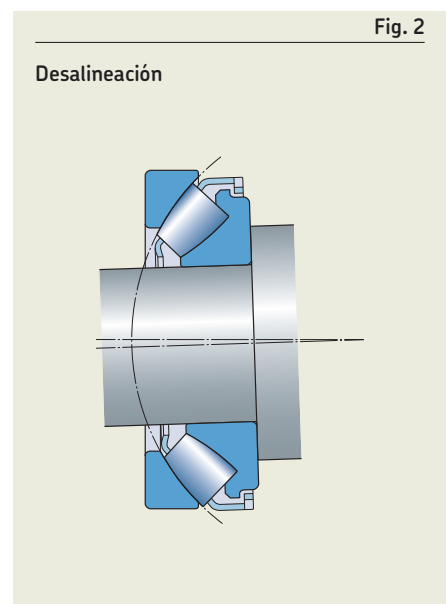
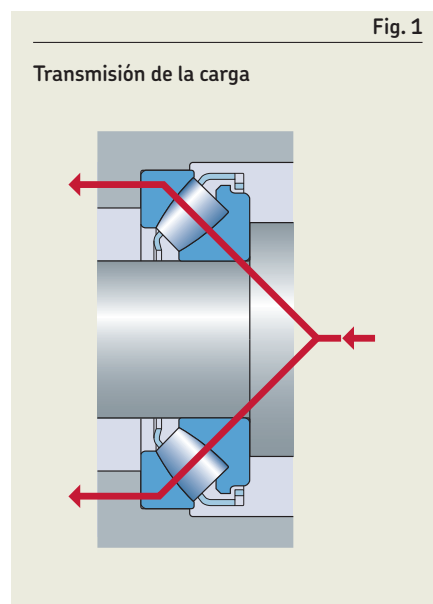
Los rodamientos axiales de rodillos a rótula SKF son autoalineables y pueden soportar desalineaciones (**fig. 2**).

• Diseño desmontable

Los rodamientos axiales de rodillos a rótula SKF son desmontables, lo que permite montar y desmontar la arandela del soporte por separado de la arandela del eje y el conjunto de jaula y rodillos. Además, esto facilita las inspecciones de mantenimiento.

• Capacidad para altas velocidades

Los diseños de jaula y la conformidad óptima de los rodillos con los caminos de rodadura de las arandelas hacen que los rodamientos sean adecuados para velocidades relativamente altas.



- **Vida útil prolongada**

El perfil especial de los rodillos reduce las tensiones en los bordes en el contacto del rodillo y el camino de rodadura.

- **Baja fricción**

El contacto optimizado entre el extremo de los rodillos y la pestaña mantiene el calor por fricción en un nivel bajo, incluso a altas velocidades.

Diseños y versiones

Rodamientos de diseño básico

Según la serie y el tamaño, los rodamientos axiales de rodillos a rótula SKF se fabrican con dos diseños básicos (fig. 3). Su jaula forma una unidad con la arandela del eje y los rodillos que no puede desmontarse.

Los rodamientos sin sufijo de designación (p. ej., 29272)

- están equipados, por norma, con una jaula mecanizada de latón de tipo espiga

Los rodamientos de diseño E (sufijo de designación E)

- tienen rodillos más grandes y un diseño interno optimizado que logra una mayor capacidad de carga
- están equipados con una de las siguientes jaulas, según el tamaño del rodamiento:
 - tamaño ≤ 68 → jaula estampada de acero de tipo ventana
 - tamaño ≥ 72 → jaula metálica mecanizada de tipo espiga

Rodamientos SKF Explorer

Para obtener información, consulte la página 7.

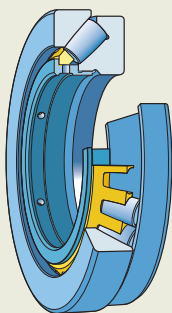
Jaulas

Las jaulas de los rodamientos axiales de rodillos a rótula SKF son una parte integral del diseño interno del rodamiento. Todos los rodamientos axiales de rodillos a rótula SKF tienen una jaula metálica de gran resistencia. De este modo, pueden tolerar temperaturas elevadas y funcionar con todo tipo de lubricantes.

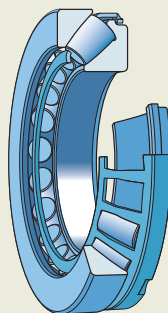
Para obtener más información sobre la idoneidad de las jaulas, consulte la sección *Jaulas*, página 187.

Fig. 3

Rodamientos de diseño básico



- Sin sufijo de designación
- Diseño E (tamaño ≥ 72)



Diseño E (tamaño ≤ 68)

Datos de los rodamientos

Estándares de las dimensiones	Dimensiones principales: ISO 104
Tolerancias	Normal Altura total H: <ul style="list-style-type: none"> • para los rodamientos de diseño básico, la tolerancia debe ser, al menos, un 50% más ajustada que lo establecido por la norma ISO • para los rodamientos SKF Explorer, la tolerancia debe ser un 75% más ajustada que lo establecido por la norma ISO
Para obtener más información → página 35	Valores: ISO 199 (tabla 10, página 46)
Desalineación admisible	La desalineación admisible se reduce a medida que se incrementa la carga. Valores orientativos para aplicaciones de ejes giratorios: tabla 1 . El uso completo de estos valores depende del diseño de la disposición de rodamientos, del diseño de los sellos externos, etc. En el caso de aplicaciones con una arandela de soporte giratoria, o donde el sentido de desalineación no es constante con respecto a la arandela del soporte, puede producirse un deslizamiento adicional en el rodamiento y la desalineación debe ser $< 0,1^\circ$.
Fricción, par de arranque, pérdida de potencia	→ skf.com/bearingcalculator Para conocer los cálculos necesarios para la temperatura y/o la refrigeración para los rodamientos grandes ($d_m > 400 \text{ mm}$) ¹⁾ , en ejes verticales y en condiciones completamente sumergidas, comuníquese con el Departamento de Ingeniería de Aplicaciones de SKF.

¹⁾ d_m = diámetro medio del rodamiento [mm]
= $0,5 (d + D)$

Tabla 1

Desalineación angular admisible para los ejes giratorios

Series de rodamientos	Desalineación admisible donde la carga del rodamiento P_0 ¹⁾		
	$< 0,05 C_0$	$\geq 0,05 C_0$	$> 0,3 C_0$
–	o		
292(E)	2	1,5	1
293(E)	2,5	1,5	0,3
294(E)	3	1,5	0,3

¹⁾ Consulte la sección *Carga estática equivalente del rodamiento*.

Cargas

<p>Carga mínima</p> <p>Los requisitos de cargas mínimas pueden pasarse por alto en los rodamientos que funcionan a las velocidades relativamente bajas que se muestran en la zona verde en el diagrama 1, página 919.</p> <p>Para velocidades de funcionamiento fuera de la zona verde, utilice:</p> $F_{am} = C_r F_r + A \left(\frac{n}{1\ 000} \right)^2 + F_{lub}$ $v n \geq 2\ 000 \rightarrow F_{lub} = \frac{2 \times 10^{-9} f_0 (v n)^{2/3} [0,5 (d + D)]^3}{d}$ $v n < 2\ 000 \rightarrow F_{lub} = \frac{3,2 \times 10^{-7} f_0 [0,5 (d + D)]^3}{d}$ <p>Para obtener más información → página 106</p>		<p>Símbolos</p> <p>A factor de carga mínima (tabla de productos, página 922)</p> <p>C_r factor de carga = 1,8 para la serie 292 = 2,0 para la serie 293 = 2,2 para la serie 294</p> <p>D diámetro exterior del rodamiento [mm]</p> <p>d diámetro del agujero del rodamiento [mm]</p> <p>f_0 factor para el método de lubricación. Para la lubricación con baño de aceite con un eje horizontal y para la lubricación con grasa: = 3 para la serie 292 = 3,5 para la serie 293 = 4 para la serie 294 Para la lubricación con baño de aceite con un eje vertical y para la lubricación con chorro de aceite: = 6 para la serie 292 = 7 para la serie 293 = 8 para la serie 294</p> <p>F_{am} carga axial mínima [kN]</p> <p>F_{lub} carga axial necesaria para superar la agitación del lubricante [kN]</p> <p>F_r carga radial [kN]</p> <p>n velocidad de giro [r. p. m.]</p> <p>P carga dinámica equivalente del rodamiento [kN]</p> <p>P_0 carga estática equivalente del rodamiento [kN]</p> <p>X factor de cálculo = 1,1 para la serie 292 = 1,2 para la serie 293 = 1,3 para la serie 294</p> <p>X_0 factor de cálculo = 2,5 para la serie 292 = 2,7 para la serie 293 = 2,9 para la serie 294</p> <p>v viscosidad de funcionamiento real del lubricante [mm²/s]</p>
<p>Carga dinámica equivalente del rodamiento</p> <p>Para obtener más información → página 91</p>	<p>$F_r \leq 0,55 F_a$ y:</p> <ul style="list-style-type: none"> si las variaciones en la disposición de rodamientos no afectan la distribución de cargas en el rodamiento axial de rodillos a rótula → $P = 0,88 (F_a + X F_r)$ si las variaciones en la disposición de rodamientos afectan la distribución de cargas en el rodamiento axial de rodillos a rótula (p. ej., la variación de otro rodamiento que induce las fuerzas radiales) → $P = F_a + X F_r$ <p>$F_r > 0,55 F_a$ → Utilice un rodamiento adicional, que soporte la carga radial.</p>	
<p>Carga estática equivalente del rodamiento</p> <p>Para obtener más información → página 105</p>	<p>$F_r \leq 0,55 F_a$ → $P_0 = F_a + X_0 F_r$</p> <p>$F_r > 0,55 F_a$ → Utilice un rodamiento adicional, que soporte la carga radial.</p>	



Límites de temperatura

La temperatura de funcionamiento admisible para los rodamientos axiales de rodillos a rótula puede estar limitada por lo siguiente:

- la estabilidad dimensional de las arandelas de los rodamientos;
- el lubricante.

En los casos en que se prevean temperaturas fuera del rango admisible, comuníquese con SKF.

Arandelas del rodamiento

Las arandelas de los rodamientos axiales de rodillos a rótula SKF están estabilizadas térmicamente a una temperatura de hasta 200 °C (390 °F).

Lubricantes

Para conocer los límites de temperatura de las grasas SKF, consulte la sección *Selección de una grasa SKF adecuada*, página 116.

Cuando se utilicen lubricantes no suministrados por SKF, los límites de temperatura deben evaluarse según el concepto del semáforo de SKF (página 117).

Velocidad admisible

Las velocidades nominales de la **tabla de productos**, página 922, indican:

- la **velocidad de referencia**, que permite realizar una rápida evaluación de la capacidad de velocidad desde un marco térmico de referencia
- la **velocidad límite**, que es un límite mecánico que no debe superarse a menos que el diseño del rodamiento y la aplicación estén adaptados para velocidades más altas

Para obtener más información, consulte *Temperatura y velocidad de funcionamiento*, página 130.

Consideraciones de diseño

Dimensiones de los resaltes

Las dimensiones de los resaltes d_a mín. y D_a máx. que se indican en la **tabla de productos**, página 922, corresponden a las cargas axiales del rodamiento $F_a \leq 0,1 C_0$.

En el caso de rodamientos con cargas más pesadas, puede ser necesario sostener las arandelas del eje y del soporte en toda la extensión de sus caras laterales ($d_a = d_1$ y $D_a = D_1$).

En el caso de cargas pesadas, $P > 0,1 C_0$, el agujero de la arandela del eje debe apoyarse totalmente sobre el eje, preferentemente mediante un ajuste de interferencia. Incluso la arandela del soporte debe apoyarse radialmente (fig. 4).

Para obtener más información sobre las dimensiones de los soportes de las arandelas, comuníquese con el Departamento de Ingeniería de Aplicaciones de SKF.

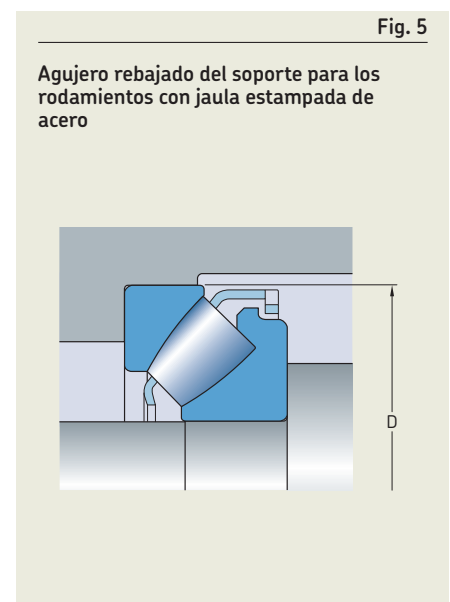
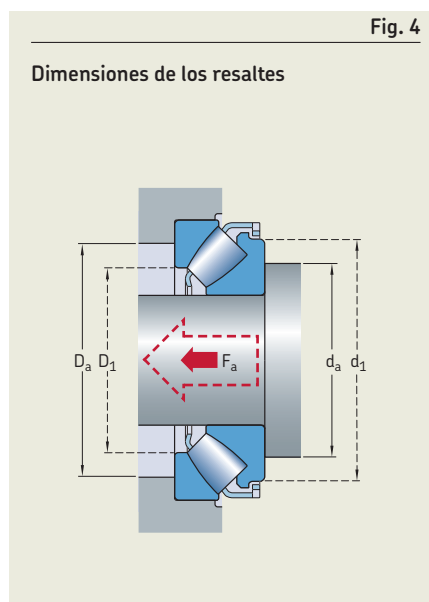
Agujero rebajado del soporte para los rodamientos con jaula estampada de acero

En el caso de los rodamientos equipados con una jaula estampada de acero de tipo ventana, el agujero del soporte debe estar rebajado (fig. 5) para evitar que la jaula entre en contacto con el soporte durante una posible desalineación. SKF recomienda los siguientes valores orientativos para el diámetro del rebaje:

- $D + 15$ mm para los rodamientos con un diámetro exterior $D \leq 380$ mm
- $D + 20$ mm para los rodamientos con un diámetro exterior $D > 380$ mm

Juego axial en disposiciones de rodamientos

Los rodamientos axiales de rodillos a rótula SKF con disposiciones cara a cara o espalda con espalda deben precargarse. Sin embargo, a las velocidades relativamente bajas que se muestran en la zona verde en el **diagrama 1**, la aplicación puede estar diseñada para funcionar con un juego axial pequeño. Para estas aplicaciones, se deben usar rodamientos con una arandela del eje modificada (sufijo de designación VU029). El juego axial pequeño permite utilizar las dis-



posiciones de rodamientos simples y rentables, p. ej., para las aplicaciones con eje horizontal a velocidades relativamente bajas, ya que no se necesita una precarga externa.

Para obtener más información sobre las disposiciones de rodamientos con juego axial, comuníquese con el Departamento de Ingeniería de Aplicaciones de SKF.

Lubricación

Por lo general, los rodamientos axiales de rodillos a rótula SKF pueden lubricarse con aceite o grasa que contengan aditivos para presión extrema (extreme pressure, EP).

En los casos en que se utiliza grasa, los contactos entre el extremo del rodillo y la pestaña deben lubricarse con una cantidad adecuada de grasa. Asegúrese de utilizar una grasa con elevada separación de aceite, como SKF LGWM 1, LGWM 2 o LGEP 2 (*Selección de una grasa SKF adecuada*, página 116).

Efecto de bombeo en las aplicaciones lubricadas con aceite

El diseño interno de los rodamientos axiales de rodillos a rótula crea una acción de bombeo, que produce un flujo de la cara del extremo del rodillo pequeña a la grande, que puede aprovecharse en las aplicaciones

lubricadas con aceite. Esta acción de bombeo se produce en las aplicaciones donde el eje es vertical u horizontal (**fig. 6**), y debe tenerse en cuenta al seleccionar el tipo de lubricante y la disposición de los sellos.

En el caso de los rodamientos con jaula mecanizada utilizados en las aplicaciones de alta velocidad, SKF recomienda utilizar el método de lubricación por inyección de aceite (**fig. 7**).

Para obtener más información sobre la lubricación de los rodamientos axiales de rodillos a rótula, comuníquese con el Departamento de Ingeniería de Aplicaciones de SKF.

Diagrama 1

Requisitos de cargas mínimas para los rodamientos axiales de rodillos a rótula

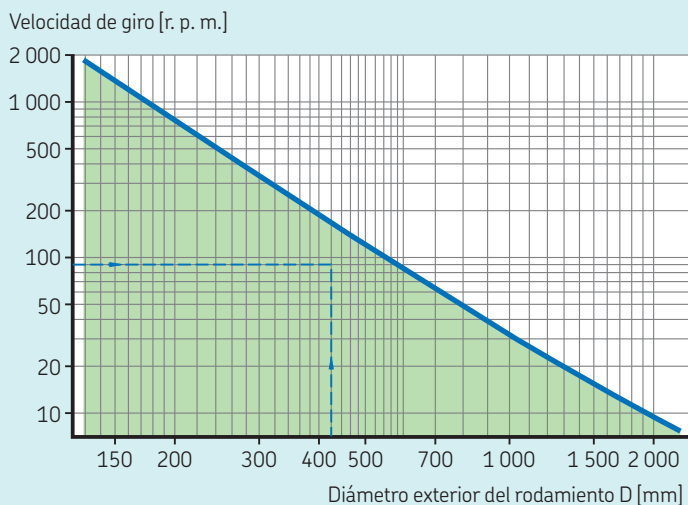
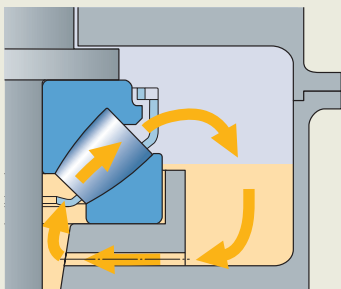
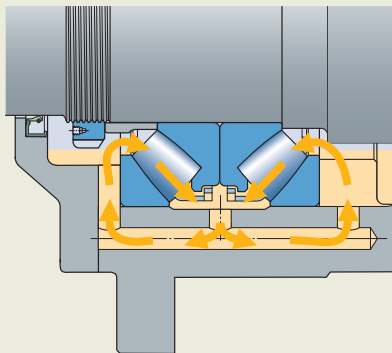


Fig. 6

Efecto de bombeo



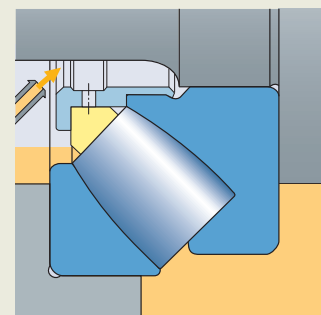
Aplicación de eje vertical



Aplicación de eje horizontal

Fig. 7

Método de lubricación por inyección de aceite

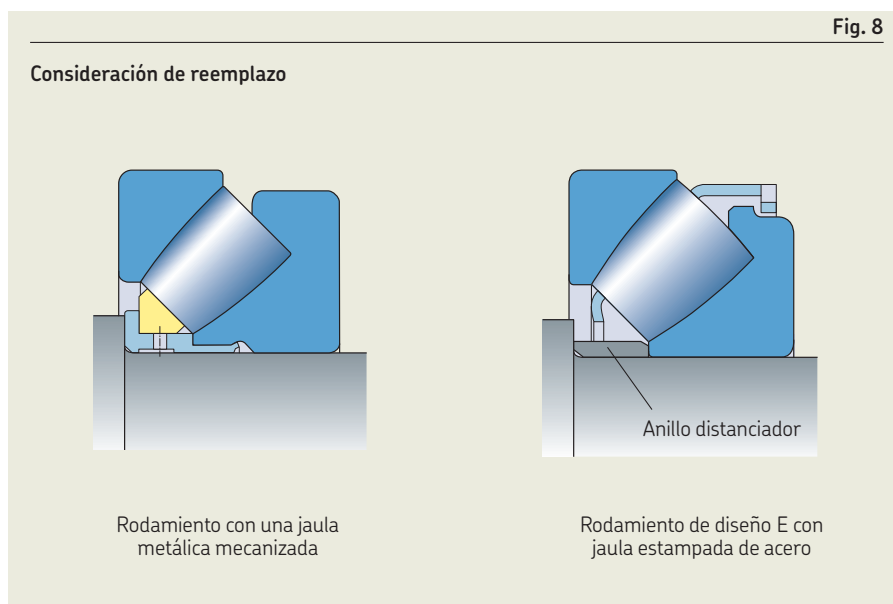


Montaje

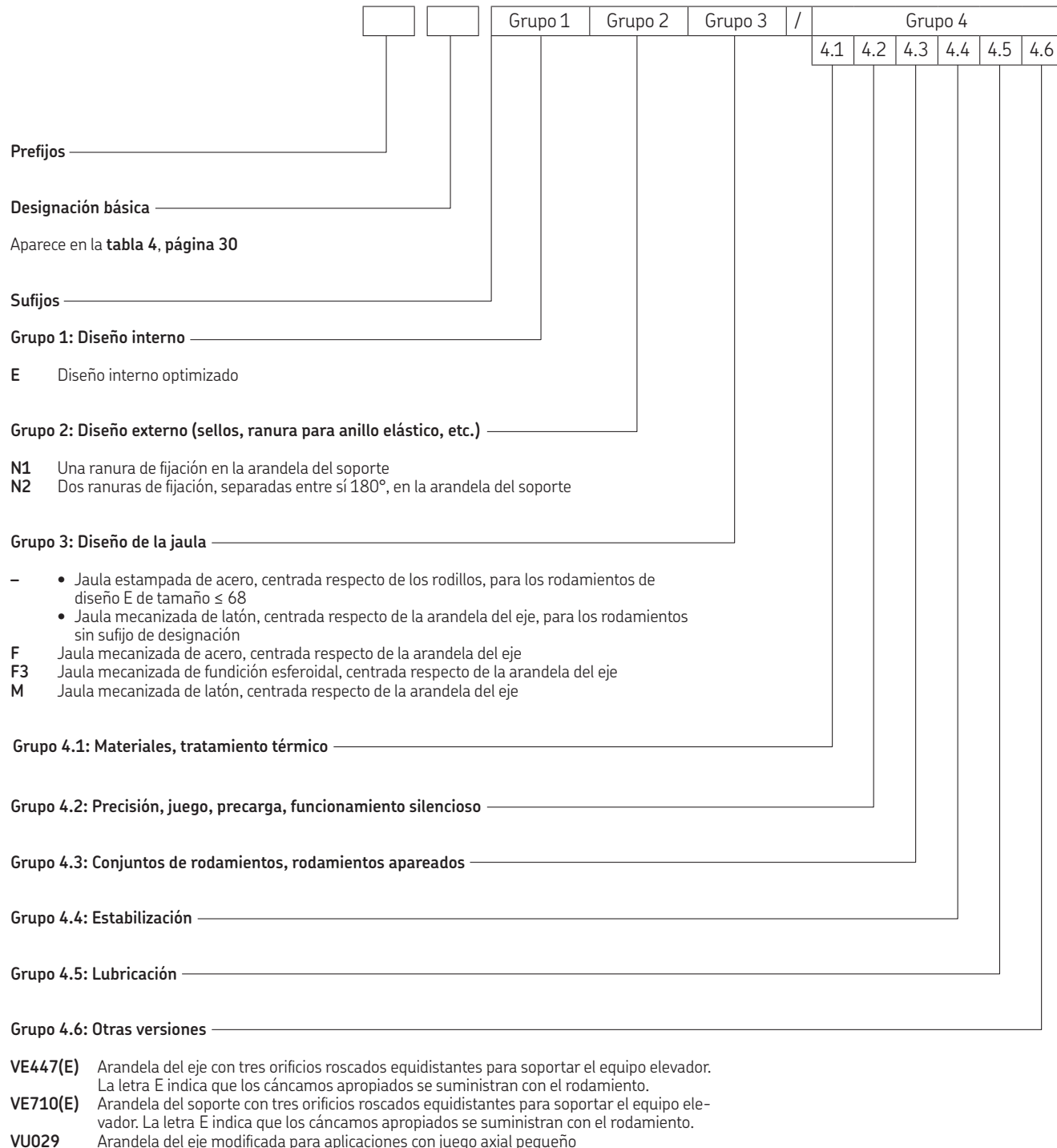
Los rodamientos axiales de rodillos a rótula SKF son desmontables, lo que permite montar y desmontar la arandela del soporte por separado de la arandela del eje y el conjunto de jaula y rodillos.

En los casos en que un rodamiento axial de rodillos a rótula con una jaula metálica mecanizada debe reemplazarse por un rodamiento de diseño E con una jaula estampada de acero de tipo ventana y las fuerzas axiales se transmiten mediante el manguito guía de la jaula, debe insertarse un anillo distanciador entre el resalte y la arandela del eje (**fig. 8**).

El anillo distanciador debe endurecerse y sus caras laterales deben rectificarse. Las dimensiones apropiadas del anillo distanciador para los rodamientos axiales de rodillos a rótula SKF se describen en la **tabla de productos, página 922**.

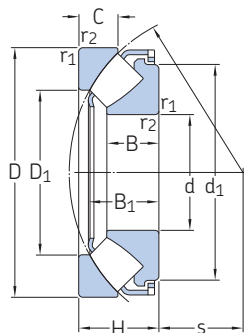


Sistema de designación



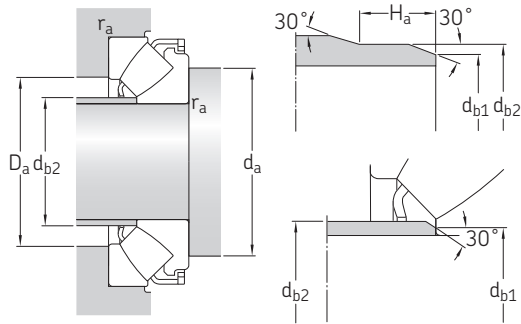
13.1 Rodamientos axiales de rodillos a rótula

d 60 – 180 mm



Dimensiones principales			Capacidad de carga básica		Carga límite de fatiga	Factor de carga mínima	Velocidades nominales		Masa	Designación
d	D	H	dinámica C	estática C ₀	P _u	A	Velocidad de referencia	Velocidad límite		
mm			kN		kN	–	r. p. m.		kg	–
60	130	42	390	915	114	0,08	2 800	5 000	2,6	▶ 29412 E
65	140	45	455	1 080	137	0,11	2 600	4 800	3,2	▶ 29413 E
70	150	48	520	1 250	153	0,15	2 400	4 300	3,9	▶ 29414 E
75	160	51	600	1 430	173	0,19	2 400	4 000	4,7	▶ 29415 E
80	170	54	670	1 630	193	0,25	2 200	3 800	5,6	▶ 29416 E
85	150	39	380	1 060	129	0,11	2 400	4 000	2,75	▶ 29317 E
	180	58	735	1 800	212	0,31	2 000	3 600	6,75	▶ 29417 E
90	155	39	400	1 080	132	0,11	2 400	4 000	2,85	▶ 29318 E
	190	60	815	2 000	232	0,38	1 900	3 400	7,75	▶ 29418 E
100	170	42	465	1 290	156	0,16	2 200	3 600	3,65	▶ 29320 E
	210	67	980	2 500	275	0,59	1 700	3 000	10,5	▶ 29420 E
110	190	48	610	1 730	204	0,28	1 900	3 200	5,3	▶ 29322 E
	230	73	1 180	3 000	325	0,86	1 600	2 800	13,5	▶ 29422 E
120	210	54	765	2 120	245	0,43	1 700	2 800	7,35	▶ 29324 E
	250	78	1 370	3 450	375	1,1	1 500	2 600	17,5	▶ 29424 E
130	225	58	865	2 500	280	0,59	1 600	2 600	9	▶ 29326 E
	270	85	1 560	4 050	430	1,6	1 300	2 400	22	▶ 29426 E
140	240	60	980	2 850	315	0,77	1 500	2 600	10,5	▶ 29328 E
	280	85	1 630	4 300	455	1,8	1 300	2 400	23	▶ 29428 E
150	215	39	408	1 600	180	0,24	1 800	2 800	4,3	▶ 29230 E
	250	60	1 000	2 850	315	0,77	1 500	2 400	11	▶ 29330 E
	300	90	1 860	5 100	520	2,5	1 200	2 200	28	▶ 29430 E
160	270	67	1 180	3 450	375	1,1	1 300	2 200	14,5	▶ 29332 E
	320	95	2 080	5 600	570	3	1 100	2 000	32	▶ 29432 E
170	280	67	1 200	3 550	365	1,2	1 300	2 200	15	▶ 29334 E
	340	103	2 360	6 550	640	4,1	1 100	1 900	44,5	▶ 29434 E
180	250	42	495	2 040	212	0,4	1 600	2 600	5,8	▶ 29236 E
	300	73	1 430	4 300	440	1,8	1 200	2 000	19,5	▶ 29336 E
	360	109	2 600	7 350	710	5,1	1 000	1 800	52,5	▶ 29436 E

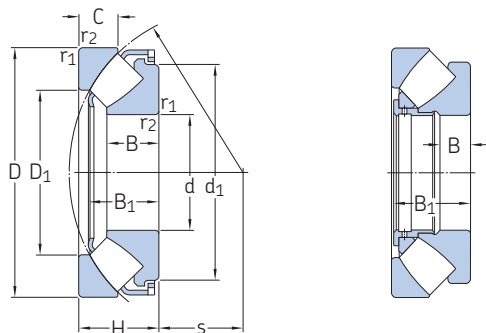




Dimensiones								Dimensiones de resaltes y radios de acuerdo					
d	d ₁ ≈	D ₁ ≈	B	B ₁	C	r _{1,2} min.	s	d _a min.	d _{b1} máx.	d _{b2} máx.	H _a min.	D _a máx.	r _a máx.
mm								mm					
60	112	85,5	27	36,7	21	1,5	38	90	67	67	–	107	1,5
65	120	91,5	29,5	39,8	22	2	42	100	72	72	–	117	2
70	129	99	31	41	23,8	2	44,8	105	77	77	–	125	2
75	138	106	33,5	45,7	24,5	2	47	115	82	82	–	133	2
80	147	113	35	48,1	26,5	2,1	50	120	88	88	–	141	2
85	134 155	110 121	24,5 37	33,8 51,1	20 28	1,5 2,1	50 54	115 130	90 94	90 94	– –	129 151	1,5 2
90	138 164	115 128	24,5 39	34,5 54	19,5 28,5	1,5 2,1	53 56	120 135	95 99	95 99	– –	134 158	1,5 2
100	152 182	128 142	26,2 43	36,3 57,3	20,5 32	1,5 3	58 62	130 150	107 110	107 110	– –	147 175	1,5 2,5
110	171 199	140 156	30,3 47	41,7 64,7	24,8 34,7	2 3	63,8 69	145 165	117 120	117 129	– –	164 193	2 2,5
120	188 216	155 171	34 50,5	48,2 70,3	27 36,5	2,1 4	70 74	160 180	128 132	128 142	– –	181 209	2 3
130	203 234	166 185	36,7 54	50,6 76	30,1 40,9	2,1 4	75,6 81	175 195	138 142	143 153	– –	194 227	2 3
140	216 245	177 195	38,5 54	54 75,6	30 41	2,1 4	82 86	185 205	148 153	154 162	– –	208 236	2 3
150	200 223 262	176 190 208	24 38 58	34,3 54,9 80,8	20,5 28 43,4	1,5 2,1 4	82 87 92	180 195 220	154 158 163	154 163 175	14 – –	193 219 253	1,5 2 3
160	243 279	203 224	42 60,5	60 84,3	33 45,5	3 5	92 99	210 235	169 175	176 189	– –	235 270	2,5 4
170	251 297	215 236	42,2 65,5	61,1 91,2	30,5 50	3 5	96 104	220 250	178 185	188 199	– –	245 286	2,5 4
180	234 270 315	208 227 250	26 46 69,5	36,9 66,2 96,4	22 35,5 53	1,5 3 5	97 103 110	210 235 265	187 189 196	187 195 210	14 – –	226 262 304	1,5 2,5 4

13.1 Rodamientos axiales de rodillos a rótula

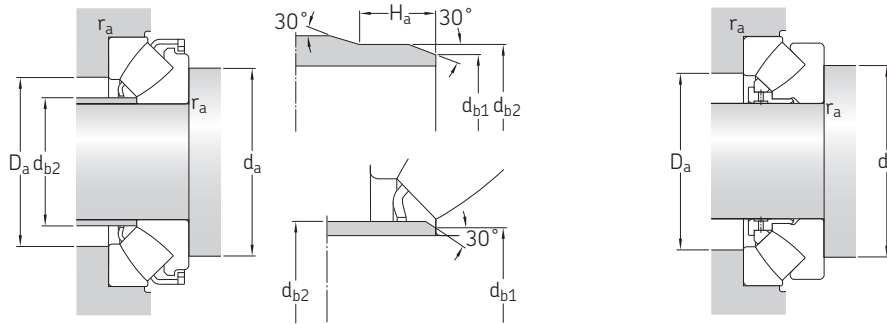
d 190 – 380 mm



Diseño E

Dimensiones principales			Capacidad de carga básica		Carga límite de fatiga	Factor de carga mínima	Velocidades nominales		Masa	Designación
d	D	H	dinámica C	estática C ₀	P _u	A	Velocidad de referencia	Velocidad límite		
mm			kN		kN	–	r. p. m.		kg	–
190	320	78	1 630	4 750	490	2,1	1 100	1 900	23,5	▶ 29338 E
	380	115	2 850	8 000	765	6,1	950	1 700	60,5	▶ 29438 E
200	280	48	656	2 650	285	0,67	1 400	2 200	9,3	▶ 29240 E
	340	85	1 860	5 500	550	2,9	1 000	1 700	28,5	▶ 29340 E
	400	122	3 200	9 000	850	7,7	850	1 600	72	▶ 29440 E
220	300	48	690	3 000	310	0,86	1 300	2 200	10	▶ 29244 E
	360	85	2 000	6 300	610	3,8	1 000	1 700	31	▶ 29344 E
	420	122	3 350	9 650	900	8,8	850	1 500	75	▶ 29444 E
240	340	60	799	3 450	335	1,1	1 100	1 800	16,5	▶ 29248
	380	85	2 040	6 550	630	4,1	1 000	1 600	35,5	▶ 29348 E
	440	122	3 400	10 200	930	9,9	850	1 500	80	▶ 29448 E
260	360	60	817	3 650	345	1,3	1 100	1 700	18,5	▶ 29252
	420	95	2 550	8 300	780	6,5	850	1 400	49	▶ 29352 E
	480	132	4 050	12 900	1 080	16	750	1 300	105	▶ 29452 E
280	380	60	863	4 000	375	1,5	1 000	1 700	19,5	▶ 29256
	440	95	2 550	8 650	800	7,1	850	1 400	53	▶ 29356 E
	520	145	4 900	15 300	1 320	22	670	1 200	135	▶ 29456 E
300	420	73	1 070	4 800	465	2,2	900	1 400	30,5	▶ 29260
	480	109	3 100	10 600	930	11	750	1 200	75	▶ 29360 E
	540	145	5 000	16 600	1 340	24	670	1 200	140	▶ 29460 E
320	440	73	1 110	5 100	465	2,5	850	1 400	33	29264
	500	109	3 350	11 200	1 000	12	750	1 200	78	▶ 29364 E
	580	155	5 700	19 000	1 530	32	600	1 100	175	▶ 29464 E
340	460	73	1 130	5 400	480	2,8	850	1 300	33,5	29268
	540	122	2 710	11 000	950	11	600	1 100	105	29368
	620	170	6 700	22 400	1 760	46	560	1 000	220	▶ 29468 E
360	500	85	1 460	6 800	585	4,4	750	1 200	52	29272
	560	122	2 760	11 600	980	13	600	1 100	110	▶ 29372
	640	170	6 200	21 200	1 630	41	560	950	230	▶ 29472 E
380	520	85	1 580	7 650	655	5,6	700	1 100	53	29276
	600	132	3 340	14 000	1 160	19	530	1 000	140	▶ 29376
	670	175	6 800	24 000	1 860	53	530	900	260	▶ 29476 E





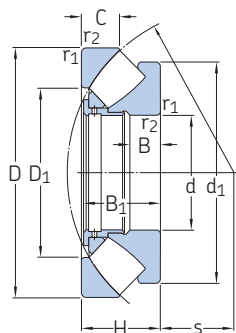
Dimensiones

Dimensiones de resaltes y radios de acuerdo

d	d ₁ ≈	D ₁ ≈	B	B ₁	C	r _{1,2} min.	s	d _a min.	d _{b1} máx.	d _{b2} máx.	H _a min.	D _a máx.	r _a máx.
mm								mm					
190	285	244	49	71,3	36	4	110	250	200	211	–	280	3
	332	265	73	101	55,5	5	117	280	207	223	–	321	4
200	260	233	30	43,4	24	2	108	235	206	207	17	253	2
	304	257	53,5	76,7	40	4	116	265	211	224	–	297	3
	350	278	77	107,1	59,4	5	122	295	217	234	–	337	4
220	280	252	30	43,4	24,5	2	117	255	224,5	227	17	271	2
	326	274	55	77,7	41	4	125	285	229	240	–	316	3
	371	300	77	107,4	58,5	6	132	315	238	254	–	358	5
240	330	283	19	57	30	2,1	130	290	–	–	–	308	2
	345	296	54	77,8	40,5	4	135	305	249	259	–	336	3
	391	322	76	107,1	59	6	142	335	258	276	–	378	5
260	350	302	19	57	30	2,1	139	310	–	–	–	326	2
	382	324	61	86,6	46	5	148	335	273	286	–	370	4
	427	346	86	119	63	6	154	365	278	296	–	412	5
280	370	323	19	57	30,5	2,1	150	325	–	–	–	347	2
	401	343	62	86,7	45,5	5	158	355	293	305	–	390	4
	464	372	95	129,9	70	6	166	395	300	320	–	446	5
300	405	353	21	69	38	3	162	360	–	–	–	380	2,5
	434	372	70	98,9	51	5	168	385	313	329	–	423	4
	485	392	95	130,3	70,5	6	175	415	319	340	–	465	5
320	430	372	21	69	38	3	172	380	–	–	–	400	2,5
	454	391	68	97,8	53	5	180	405	332	347	–	442	4
	520	422	102	139,4	74,5	7,5	191	450	344	367	–	500	6
340	445	395	21	69	37,5	3	183	400	–	–	–	422	2,5
	520	428	40,6	117	59,5	5	192	440	–	–	–	479	4
	557	445	112	151,4	84	7,5	201	475	363	386	–	530	6
360	485	423	25	81	44	4	195	430	–	–	–	453	3
	540	448	40,5	117	59,5	5	202	460	–	–	–	500	4
	580	474	63	164	83,5	7,5	210	495	–	–	–	550	6
380	505	441	27	81	42	4	202	450	–	–	–	473	3
	580	477	45	127	63,5	6	216	495	–	–	–	535	5
	610	494	67	168	87,5	7,5	222	525	–	–	–	580	6

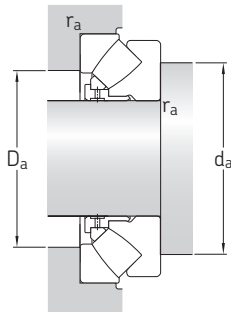
13.1 Rodamientos axiales de rodillos a rótula

d 400 – 750 mm



Dimensiones principales			Capacidad de carga básica		Carga límite de fatiga	Factor de carga mínima	Velocidades nominales		Masa	Designación
d	D	H	dinámica C	estática C ₀	P _u	A	Velocidad de referencia	Velocidad límite		
mm			kN		kN	–	r. p. m.		kg	–
400	540	85	1 610	8 000	695	6,1	700	1 100	55,5	29280
	620	132	3 450	14 600	1 200	20	530	950	150	29380
	710	185	7 650	26 500	1 960	62	480	850	310	▶ 29480 EM
420	580	95	1 990	9 800	815	9,1	630	1 000	75,5	29284
	650	140	3 740	16 000	1 290	24	500	900	170	29384
	730	185	7 800	27 500	2 080	69	480	850	325	▶ 29484 EM
440	600	95	2 070	10 400	850	10	630	1 000	78	29288
	680	145	5 200	19 300	1 560	34	530	850	180	29388 EM
	780	206	9 000	32 000	2 320	91	430	750	410	▶ 29488 EM
460	620	95	2 070	10 600	865	11	600	950	81	29292
	710	150	4 310	19 000	1 500	34	450	800	215	29392
	800	206	9 300	33 500	2 450	100	430	750	425	29492 EM
480	650	103	2 350	11 800	950	13	560	900	98	29296
	850	224	9 550	39 000	2 800	140	340	670	550	▶ 29496 EM
500	670	103	2 390	12 500	1 000	15	560	900	100	292/500
	750	150	4 490	20 400	1 560	40	430	800	235	293/500
	870	224	9 370	40 000	2 850	150	340	670	560	▶ 294/500 EM
530	710	109	3 110	15 300	1 220	22	530	850	115	292/530 EM
	800	160	5 870	26 500	2 080	67	400	750	265	293/530 EM
	920	236	10 500	44 000	3 100	180	320	630	650	▶ 294/530 EM
560	750	115	2 990	16 000	1 220	24	480	800	140	292/560
	980	250	12 000	51 000	3 550	250	300	560	810	294/560 EM
600	800	122	3 740	18 600	1 460	33	450	700	170	292/600 EM
	1 030	258	13 100	56 000	4 000	300	280	530	845	294/600 EM
630	850	132	4 770	23 600	1 800	53	400	670	210	292/630 EM
	950	190	8 450	38 000	2 900	140	320	600	485	293/630 EM
	1 090	280	14 400	62 000	4 150	370	260	500	1 040	▶ 294/630 EM
670	1 150	290	15 400	68 000	4 500	440	240	450	1 210	▶ 294/670 EM
710	1 060	212	9 950	45 500	3 400	200	280	500	610	▶ 293/710 EM
	1 220	308	17 600	76 500	5 000	560	220	430	1 500	▶ 294/710 EF
750	1 280	315	18 700	85 000	5 500	690	200	400	1 650	▶ 294/750 EF

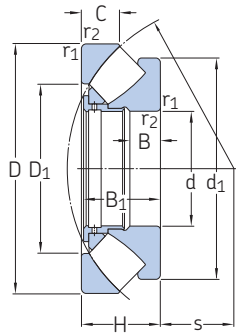




Dimensiones								Dimensiones de resaltes y radios de acuerdo					
d	d ₁ ≈	D ₁ ≈	B	B ₁	C	r _{1,2} min.	s	d _a min.	d _{b1} máx.	d _{b2} máx.	H _a min.	D _a máx.	r _a máx.
mm								mm					
400	526	460	27	81	42,2	4	212	470	–	–	–	493	3
	596	494	43	127	64	6	225	510	–	–	–	550	5
	645	525	69	178	89,5	7,5	234	550	–	–	–	615	6
420	564	489	30	91	46	5	225	500	–	–	–	525	4
	626	520	49	135	67,5	6	235	535	–	–	–	580	5
	665	545	70	178	90,5	7,5	244	575	–	–	–	635	6
440	585	508	30	91	46,5	5	235	520	–	–	–	545	4
	626	540	49	140	70,5	6	249	560	–	–	–	605	5
	710	577	77	199	101	9,5	257	605	–	–	–	675	8
460	605	530	30	91	46	5	245	540	–	–	–	565	4
	685	567	50	144	72,5	6	257	585	–	–	–	630	5
	730	596	77	199	101,5	9,5	268	630	–	–	–	695	8
480	635	556	33	99	53,5	5	259	570	–	–	–	595	4
	770	625	88	216	108	9,5	280	660	–	–	–	735	8
500	654	574	33	99	53,5	5	268	585	–	–	–	615	4
	725	611	50	144	74	6	280	630	–	–	–	675	5
	795	648	86	216	110	9,5	290	685	–	–	–	755	8
530	675	608	32	105	56	5	285	620	–	–	–	655	4
	741	641	55	154	81	7,5	295	665	–	–	–	715	6
	840	686	89	228	116	9,5	308	725	–	–	–	800	8
560	732	644	37	111	61	5	302	655	–	–	–	685	4
	890	727	99	241	122	12	328	770	–	–	–	850	10
600	760	688	39	117	60	5	321	700	–	–	–	735	4
	940	769	99	249	128	12	349	815	–	–	–	900	10
630	810	723	50	127	62	6	338	740	–	–	–	780	5
	880	761	68	183	92	9,5	359	795	–	–	–	860	8
	995	815	107	270	137	12	365	860	–	–	–	950	10
670	1 045	864	110	280	141	15	387	905	–	–	–	1 000	12
710	985	855	74	205	103	9,5	404	890	–	–	–	960	8
	1 110	917	117	298	149	15	415	965	–	–	–	1 070	12
750	1 170	964	121	305	153	15	436	1 015	–	–	–	1 120	12

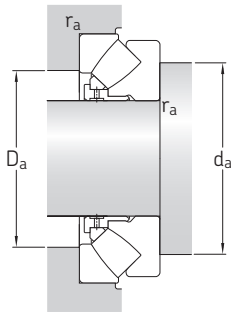
13.1 Rodamientos axiales de rodillos a rótula

d 800 – 1 060 mm

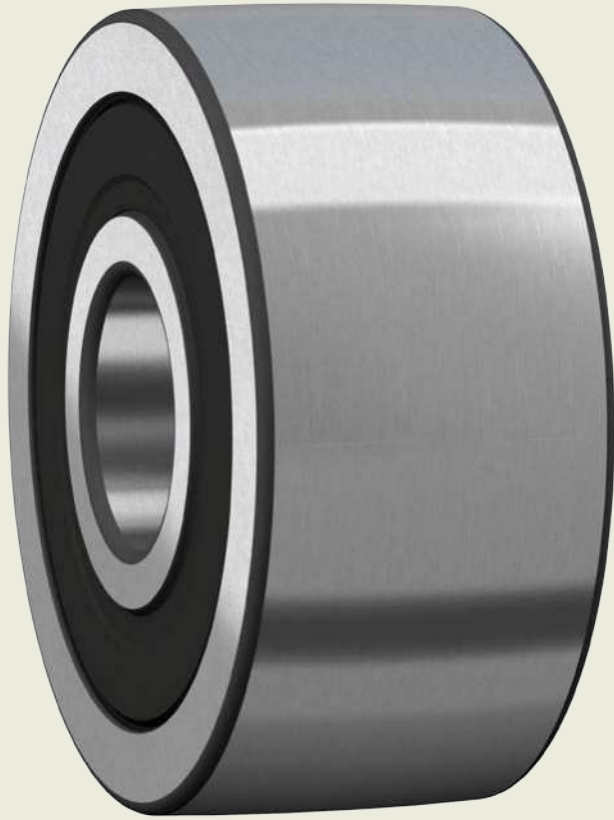


Dimensiones principales			Capacidad de carga básica		Carga límite de fatiga	Factor de carga mínima	Velocidades nominales		Masa	Designación
d	D	H	dinámica C	estática C ₀	P _u	A	Velocidad de referencia	Velocidad límite		
mm			kN		kN	–	r. p. m.		kg	–
800	1 060	155	6 560	34 500	2 550	110	320	530	380	292/800 EM
	1 180	230	11 300	55 000	3 900	290	240	450	810	293/800 EM
	1 360	335	20 200	93 000	5 850	820	190	360	2 030	▶ 294/800 EF
850	1 440	354	23 900	108 000	7 100	1 100	170	340	2 390	▶ 294/850 EF
900	1 520	372	26 700	122 000	7 200	1 400	160	300	2 650	▶ 294/900 EF
950	1 600	390	28 200	132 000	7 800	1 700	140	280	3 070	294/950 EF
1 000	1 670	402	31 100	140 000	8 650	1 900	130	260	3 390	▶ 294/1000 EF
1 060	1 770	426	33 400	156 000	8 500	2 300	120	240	4 280	294/1060 EF



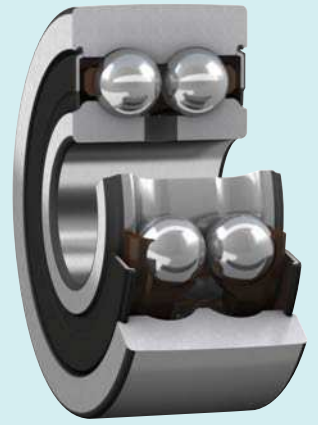
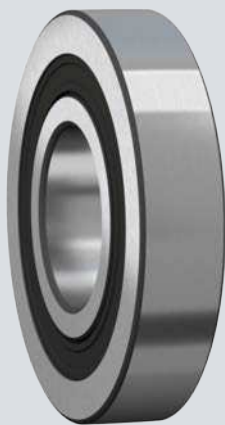


Dimensiones								Dimensiones de resaltes y radios de acuerdo					
d	d ₁ ≈	D ₁ ≈	B	B ₁	C	r _{1,2} min.	s	d _a min.	d _{b1} máx.	d _{b2} máx.	H _a min.	D _a máx.	r _a máx.
mm								mm					
800	1 010	911	52	149	77	7,5	434	935	–	–	–	980	6
	1 099	958	78	222	117	9,5	440	985	–	–	–	1 060	8
	1 250	1 034	123	324	165	15	462	1 080	–	–	–	1 185	12
850	1 315	1 077	142	342	172	15	507	1 160	–	–	–	1 270	12
900	1 394	1 137	147	360	186	15	518	1 215	–	–	–	1 320	12
950	1 470	1 209	153	377	191	15	546	1 275	–	–	–	1 400	12
1 000	1 531	1 270	154,9	389	190	15	599	1 350	–	–	–	1 490	12
1 060	1 615	1 349	192	412	207	15	610	1 410	–	–	–	1 555	12



14

Rodillos de leva



14 Rodillos de leva



Diseños y versiones	933
Rodillos de leva de una hilera	933
Rodillos de leva de dos hileras	933
Jaulas	934
Datos de los rodamientos	934
(Estándares de las dimensiones, perfil de la superficie de rodadura del aro exterior, tolerancias, juego interno, frecuencias de defectos)	
Cargas	935
(Cargas dinámicas, cargas estáticas, cargas axiales, carga mínima, carga dinámica equivalente del rodamiento, carga estática equivalente del rodamiento)	
Límites de temperatura	936
Límites de velocidad	936
Consideraciones de diseño	936
Pasadores	936
Superficies de apoyo	936
Pestañas guía	936
Sistema de designación	937
Tablas de productos	
14.1 Rodillos de leva de una hilera	938
14.2 Rodillos de leva de dos hileras	940

14 Rodillos de leva

14



Más información

Conocimientos generales sobre rodamientos. 17

Proceso de selección de rodamientos. 59

Lubricación 109

Interfaces del rodamiento. 139

Sellado, montaje y desmontaje . . 193

Los rodillos de leva SKF (rodillos de rodadura tipo yugo basados en los rodamientos de bolas) están diseñados para funcionar en todo tipo de correderas y para utilizarse en accionamientos por leva, sistemas transportadores, etc.

Como estándar, la superficie de rodadura del aro exterior está abombada. Los rodillos de leva de dos hileras también están disponibles con una superficie de rodadura cilíndrica (plana) del aro exterior.

SKF suministra rodillos de leva engrasados, sellados y listos para montar. Están disponibles en dos diseños principales y también en versiones como las siguientes:

- rodillos de leva de una hilera basados en los rodamientos rígidos de bolas de la serie 62 (**fig. 1**)
- rodillos de leva de dos hileras basados en los rodamientos de dos hileras de bolas de contacto angular de la serie de dimensiones 32 (**fig. 2**)

Características de los rodillos de leva

• Soportan cargas radiales elevadas

El aro exterior con paredes gruesas soporta cargas radiales elevadas, al tiempo que reduce la deformación y las tensiones de flexión.

• Soportan momentos de inclinación

Los rodillos de leva de dos hileras soportan mayores momentos de inclinación que los rodillos de leva de una hilera.

• Vida útil prolongada

La superficie de rodadura abombada del aro exterior es beneficiosa para las aplicaciones en las que se puede producir inclinación del aro exterior con respecto a la corredera o cuando es necesario minimizar las tensiones en los bordes.

• Capacidad para velocidades relativamente altas

Fig. 1

Rodillo de leva de una hilera



Fig. 2

Rodillo de leva de dos hileras





Diseños y versiones

Rodillos de leva de una hilera

- se basan en los rodamientos rígidos de bolas de la serie 62 (**fig. 1**)
- presentan un aro exterior con paredes gruesas con su superficie de rodadura abombada
- están tapados con un sello rozante fabricado con caucho de nitrilo-butadieno (nitrile-butadiene rubber, NBR) reforzado con chapa de acero a ambos lados
- están engrasados para toda la vida útil del rodamiento y no se pueden relubricar (**tabla 1**)

Cuando los rodamientos tapados deben funcionar en determinadas condiciones, como velocidades muy elevadas o temperaturas elevadas, puede filtrarse algo de grasa. En los casos en que esto pudiera ser perjudicial para determinadas disposiciones de rodamientos, se deben tomar las medidas adecuadas.

Rodillos de leva de dos hileras

- se basan en los rodamientos de dos hileras de bolas de contacto angular de la serie de dimensiones 32 (**fig. 2**)
- presentan un aro exterior con paredes gruesas con su superficie de rodadura disponible en dos diseños:
 - abombada como estándar (designación de serie 3058.. C)
 - cilíndrica (plana) (designación de serie 3057.. C)
- presentan un ángulo de contacto de 30°, que permite, junto con los dos conjuntos de bolas, soportar momentos de inclinación
- se suministran tapados en dos versiones:
 - con una placa de protección de chapa de acero a ambos lados, que se extiende a un rebaje en el aro interior (sufijo de designación -2Z)
 - con un sello rozante de NBR a ambos lados (sufijo de designación -2RS1)

Los rodillos de leva no se incluyen en este catálogo, pero se pueden encontrar en línea en skf.com/go/17000-14-2.
- están engrasados para toda la vida útil del rodamiento en condiciones normales de funcionamiento (**tabla 1**)

- se deben relubricar, si:
 - se someten a humedad o contaminantes sólidos
 - funcionan durante largos períodos a temperaturas superiores a 70 °C (160 °F)
- presentan un orificio de lubricación en el aro interior
 - En caso de que el pasador disponga de los conductos adecuados, los rodamientos son fáciles de relubricar.
 - La grasa se debe aplicar lentamente para evitar daños en las placas de protección o los sellos.

Cuando los rodamientos tapados deben funcionar en determinadas condiciones, como velocidades muy elevadas o temperaturas elevadas, puede aparecer grasa entre el aro interior y la tapa. En los casos en que esto pudiera ser perjudicial para determinadas disposiciones de rodamientos, se deben tomar las medidas adecuadas.

Tabla 1

Especificaciones técnicas de las grasas SKF para rodillos de rodadura

Tipo de rodamiento	Especificaciones para el llenado inicial de grasa							Espesante	Tipo de aceite base	Grado NLGI	Viscosidad del aceite base [mm ² /s]		Grasa para relubricación
	Rango de temperaturas ¹⁾										a 40 °C (105 °F)	a 100 °C (210 °F)	
	-50	0	50	100	150	200	250	°C					
Rodillo de leva de una hilera (D ≤ 62 mm)								Jabón de litio	Mineral	2	70	7,3	–
Rodillo de leva de una hilera (D > 62 mm), Rodillo de leva de dos hileras								Jabón de litio	Mineral	3	100	10	LGMT 3 ²⁾
Rodillo de apoyo, rodillo de leva								Jabón complejo de litio	Mineral	2	160	15,5	LGWA 2
	-60	30	120	210	300	390	480	°F					

¹⁾ Consulte el concepto del semáforo de SKF (**página 117**)

²⁾ Los rodillos de leva de una hilera no se pueden relubricar.

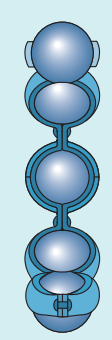
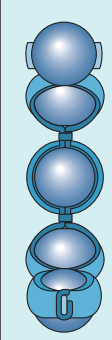
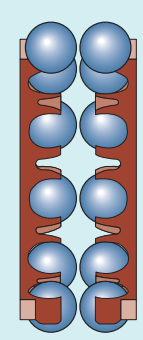
14 Jaulas



Los rodillos de leva SKF están equipados con una de las jaulas que se indican en la **tabla 2**. Los rodillos de leva de dos hileras están equipados con dos jaulas.

Cuando se utilizan a temperaturas elevadas, algunos lubricantes pueden tener efectos perjudiciales sobre las jaulas de poliamida. Para obtener más información sobre la idoneidad de las jaulas, consulte la sección *Jaulas*, **página 187**.

Tabla 2

Jaulas para rodillos de leva			
	Rodillos de leva de una hilera		Rodillos de leva de dos hileras
			
Tipo de jaula	Remachada, centrada respecto de las bolas	Estampada con lengüetas, centrada respecto de las bolas	De montaje a presión, centrada respecto de las bolas
Material	Estampada de acero	Estampada de acero	PA66, reforzada con fibra de vidrio
Sufijo	–	–	–

Datos de los rodamientos

	Rodillos de leva de una hilera	Rodillos de leva de dos hileras
Estándares de las dimensiones	ISO 15, serie de dimensiones 02, excepto el diámetro exterior	ISO 15, serie de dimensiones 32, excepto el diámetro exterior
Perfil de la superficie de rodadura del aro exterior	Radio = 400 mm	<ul style="list-style-type: none"> • Diseño 3058.. C Radio = 400 mm • Diseño 3057.. C Cilíndrico (plano)
Tolerancias Para obtener más información → página 35	Normal, excepto: <ul style="list-style-type: none"> • diámetro de la superficie de rodadura abombada: el doble de la tolerancia normal Valores para la clase de tolerancia normal: ISO 492 (tabla 2, página 38)	
Juego interno Para obtener más información → página 182	C3 Valores: ISO 5753-1 (tabla 6, página 252)	Normal Valores serie 32 A: (tabla 8, página 396)
Frecuencias de defectos	→ skf.com/bearingcalculator	



Cargas

Cargas dinámicas	<p>Como los rodillos de rodadura no están apoyados en un soporte, los aros exteriores se deforman, lo que da lugar a una alteración de la distribución de la carga y a tensiones de flexión en el aro exterior.</p> <p>La capacidad de carga básica indicada en las tablas de productos, página 938, tiene en cuenta la alteración de la distribución de la carga, en tanto que las cargas radiales máximas $F_{r\text{máx}}$ (tablas de productos) se basan en las tensiones de flexión.</p>	Símbolos
Cargas estáticas	<p>La carga estática admisible es el valor más bajo de $F_{0r\text{máx}}$ o C_0 (tablas de productos).</p>	C_0 capacidad de carga estática básica [kN] (tablas de productos, página 938) F_r carga radial [kN] $F_{r\text{máx}}$ carga radial dinámica máxima admisible [kN] (tablas de productos)
Cargas axiales	<p>Los rodillos de leva están diseñados para soportar cargas principalmente radiales. Sin embargo, pueden producirse cargas axiales como consecuencia de la desalineación o inclinación, o cuando el aro exterior se desliza contra las pestañas durante períodos breves.</p> <p>Las cargas axiales que actúan de manera constante sobre el aro exterior pueden reducir la vida útil de los rodillos de leva. Para evaluar estas influencias, comuníquese con el Departamento de Ingeniería de Aplicaciones de SKF.</p>	$F_{0r\text{máx}}$ carga radial estática máxima admisible [kN] (tablas de productos) F_{rm} carga radial mínima [kN] P carga dinámica equivalente del rodamiento [kN] P_0 carga estática equivalente del rodamiento [kN]
Carga mínima Para obtener más información → página 106	$F_{rm} = 0,0167 C_0$	
Carga dinámica equivalente del rodamiento Para obtener más información → página 91	$P = F_r$	
Carga estática equivalente del rodamiento Para obtener más información → página 105	$P_0 = F_r$	

14 Límites de temperatura

La temperatura de funcionamiento admisible para los rodillos de leva puede estar limitada por los siguientes factores:

- la estabilidad dimensional de los aros y las bolas del rodamiento;
- la jaula;
- los sellos;
- el lubricante.

En los casos en que se prevean temperaturas fuera del rango admisible, comuníquese con SKF.

Aros y bolas del rodamiento

Los rodillos de leva SKF están estabilizados térmicamente a temperaturas de hasta, al menos:

- 120 °C (250 °F) para los rodillos de leva de una hilera
- 150 °C (300 °F) para los rodillos de leva de dos hileras

Jaulas

Las jaulas de acero pueden utilizarse con las mismas temperaturas de funcionamiento que los aros y las bolas del rodamiento. Para conocer los límites de temperatura de las jaulas PA66, consulte la sección *Jaulas de polímero*, página 188.

Sellos

La temperatura de funcionamiento admisible para los sellos de NBR es de -40 a +100 °C (-40 a +210 °F). Se pueden soportar temperaturas de hasta 120 °C (250 °F) durante períodos breves.

Por lo general, los picos de temperatura se dan en el labio del sello.

Lubricantes

Los límites de temperatura de las grasas utilizadas en los rodillos de leva SKF se indican en la **tabla 1, página 933**. Para conocer los límites de temperatura de otras grasas SKF, consulte la sección *Selección de una grasa SKF adecuada*, página 116.

Cuando se utilicen lubricantes no suministrados por SKF, los límites de temperatura deben evaluarse según el concepto del semáforo de SKF (página 117).

Límites de velocidad

La velocidad límite indicada en las **tablas de productos** es un límite mecánico que no debe superarse a menos que el diseño del rodamiento y la aplicación estén adaptados para velocidades más altas.

Para obtener más información, consulte *Temperatura y velocidad de funcionamiento*, página 130.

Consideraciones de diseño

Pasadores

Los pasadores o ejes deben mecanizarse a una clase de tolerancia g6(E):

- para condiciones normales de funcionamiento, como carga fija en el aro interior
- donde se requiere un fácil desplazamiento del aro interior

Superficies de apoyo

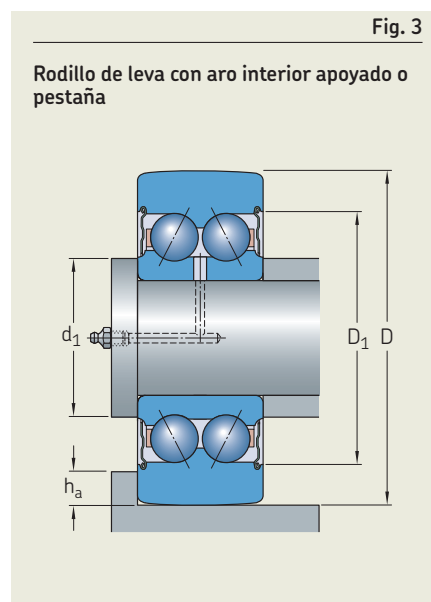
Los rodillos de leva que soportan cargas axiales de manera continua deben tener toda la cara lateral del aro interior completamente apoyada (**fig. 3**) y la superficie de apoyo debe estar dimensionada según el diámetro d_1 (**tablas de productos, página 938**).

Pestañas guía

Para los rieles o levas con pestañas guía, la altura recomendada de la pestaña h_a (**fig. 3**) deberá ser:

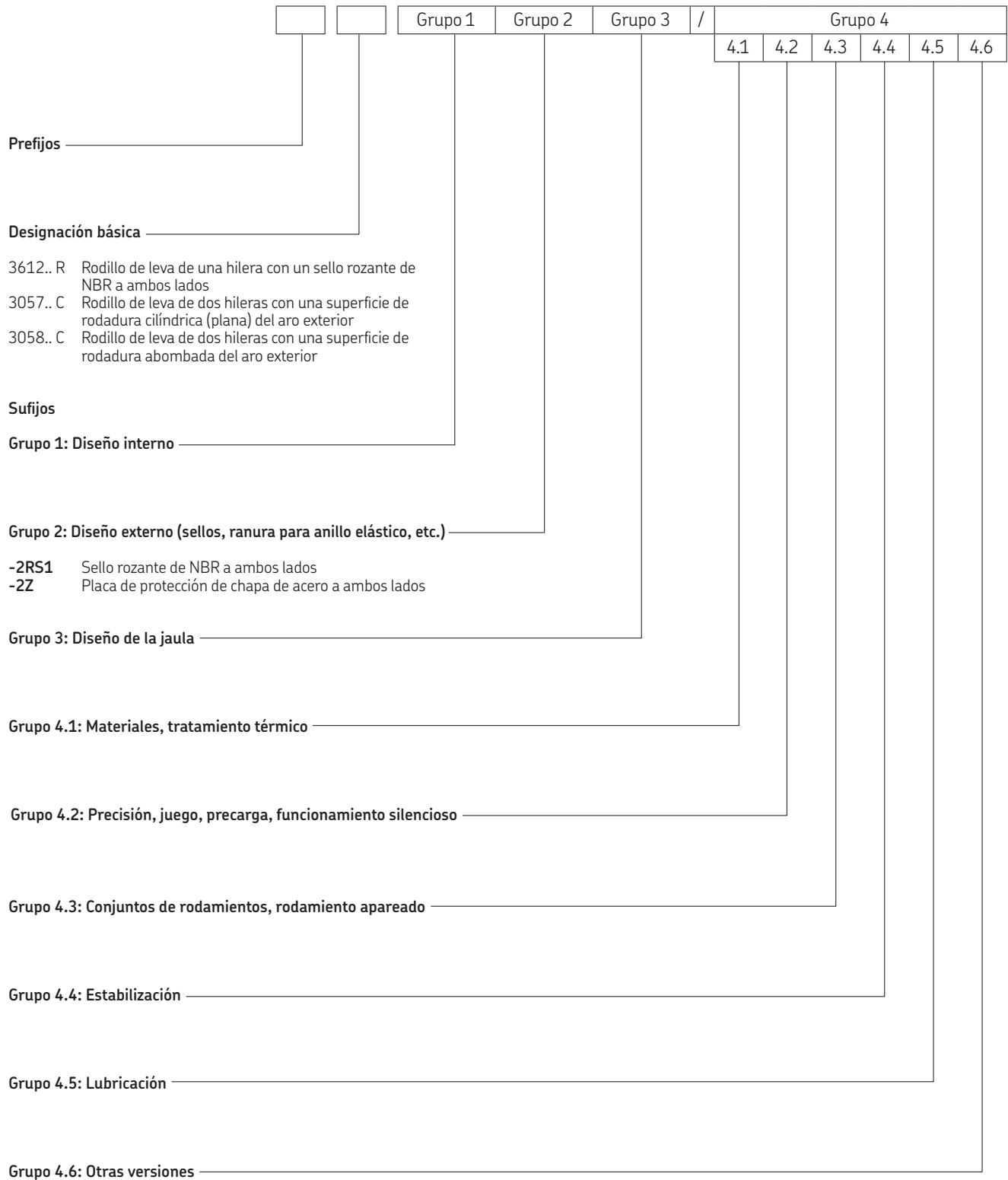
$$h_a \leq 0,5 (D - D_1)$$

Los valores para los diámetros del aro exterior D y D_1 se indican en las tablas de productos.





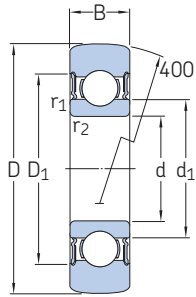
Sistema de designación



14.1 Rodillos de leva de una hilera

D 32 – 80 mm

14.1



Dimensiones principales			Capacidad de carga básica		Carga límite de fatiga	Cargas radiales máximas		Velocidad límite	Masa	Designación
D	d	B	dinámica C	estática C ₀	P _u	dinámica F _r , máx.	estática F _{0r} , máx.			
mm			kN		kN	kN		r. p. m.	kg	–
32	10	9	4,68	2,04	0,085	3,45	5	12 000	0,04	▶ 361200 R
35	12	10	6,24	2,6	0,11	3,35	4,75	11 000	0,051	▶ 361201 R
40	15	11	7,02	3,2	0,137	5,1	7,35	9 500	0,072	▶ 361202 R
47	17	12	8,84	4,25	0,18	8,15	11,6	8 500	0,11	▶ 361203 R
52	20	14	11,4	5,5	0,232	7,5	10,6	7 000	0,15	▶ 361204 R
62	25	15	13	6,8	0,29	12,9	18,6	6 300	0,24	▶ 361205 R
72	30	16	17,4	9,5	0,4	14,6	20,8	5 300	0,34	▶ 361206 R
80	35	17	22,1	11,8	0,5	12,9	18,3	4 500	0,42	▶ 361207 R

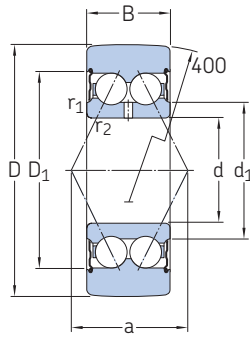


Dimensiones				Factor de cálculo
d	d_1 ≈	D_1 ≈	$r_{1,2}$ min.	f_0
mm				–
32	17	24,8	0,6	13
35	18,4	27,4	0,6	12
40	21,7	30,4	0,6	13
47	24,5	35	0,6	13
52	28,8	40,6	1	13
62	34,3	46,3	1	14
72	40,3	54,1	1	14
80	46,9	62,7	1,1	14

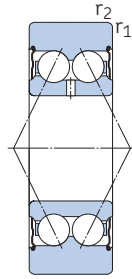
14.2 Rodillos de leva de dos hileras

D 32 – 80 mm

14.2



3058.. C-2Z



3057.. C-2Z

Dimensiones principales			Capacidad de carga básica		Carga límite de fatiga	Cargas radiales máximas		Velocidad límite	Masa	Designaciones	
D	d	B	dinámica C	estática C ₀	P _u	dinámica F _r máx.	estática F _{0r} máx.			Rodillo de leva con superficie de rodadura abombada	superficie de rodadura cilíndrica
mm			kN		kN	kN		r. p. m.	kg	–	
32	10	14	6,76	3,6	0,153	4,4	6,3	11 000	0,062	▶ 305800 C-2Z	
35	12	15,9	9,04	4,555	0,193	3,8	5,4	9 500	0,078	▶ 305801 C-2Z	▶ 305701 C-2Z
40	15	15,9	10,1	5,5	0,263	5,85	8,5	9 000	0,1	▶ 305802 C-2Z	▶ 305702 C-2Z
47	17	17,5	13	7,35	0,315	9,3	13,4	8 000	0,16	▶ 305803 C-2Z	▶ 305703 C-2Z
52	20	20,6	16,5	9,5	0,4	8,3	12	7 000	0,22	▶ 305804 C-2Z	▶ 305704 C-2Z
62	25	20,6	18,6	11,8	0,5	15,3	21,6	6 000	0,32	▶ 305805 C-2Z	▶ 305705 C-2Z
72	30	23,8	25,1	16,3	0,695	17	24	5 000	0,49	▶ 305806 C-2Z	▶ 305706 C-2Z
80	35	27	31,9	20,4	0,865	15,6	22,4	4 300	0,65	▶ 305807 C-2Z	▶ 305707 C-2Z

▶ Producto popular



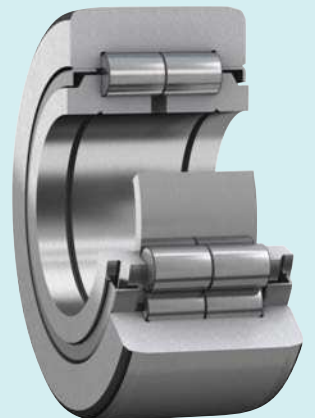
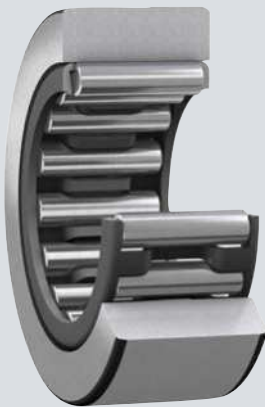
Dimensiones

d	d ₁ ≈	D ₁ ≈	r _{1,2} min.	a
mm				
32	15,8	25	0,6	16,5
35	17,7	27,7	0,6	19
40	20,2	30,7	0,6	21
47	23,3	35	0,6	23
52	27,7	40,9	1	28
62	32,7	45,9	1	30
72	38,7	55,2	1	36
80	45,4	63,9	1,1	42



15

Rodillos de apoyo



15 Rodillos de apoyo

Diseños y versiones	945
Rodillos de apoyo sin aros con pestañas	945
Rodillos de apoyo de diseño (R)STO	945
Rodillos de apoyo de diseño (R)NA 22...2RS	945
Rodillos de apoyo con aros con pestañas	946
Rodillos de apoyo de diseño NATR y NATV	946
Rodillos de apoyo de diseño NUTR .. A	946
Rodillos de apoyo de diseño PWTR ...2RS	946
Rodillos de apoyo de diseño NNTR ...2ZL	947
Jaulas	947
Lubricación	947
Requisitos de relubricación	947
Características de relubricación	947
Datos de los rodamientos	948
(Estándares de las dimensiones, perfil de la superficie de rodadura del aro exterior, tolerancias, juego interno, frecuencias de defectos)	
Cargas	949
(Cargas dinámicas, cargas estáticas, cargas axiales, carga mínima, carga dinámica equivalente del rodamiento, carga estática equivalente del rodamiento)	
Límites de temperatura	950
Límites de velocidad	950
Consideraciones de diseño	950
Pasadores	950
Superficies de apoyo	951
Juego axial	951
Montaje	951
Sistema de designación	952
Tablas de productos	
15.1 Rodillos de apoyo sin aros con pestañas, con aro interior	954
15.2 Rodillos de apoyo con aros con pestañas, con aro interior	956

15 Rodillos de apoyo

15



Más información

Conocimientos generales sobre rodamientos.	17
Proceso de selección de rodamientos.	59
Lubricación	109
Interfaces del rodamiento.	139
Sellado, montaje y desmontaje	193

Los rodillos de apoyo SKF (rodillos de rodadura tipo yugo basados en los rodamientos de rodillos) están diseñados para funcionar en todo tipo de correderas y para utilizarse en accionamientos por leva, sistemas transportadores, etc.

Los rodillos de apoyo SKF están basados en rodamientos de agujas o de rodillos cilíndricos.

SKF los suministra listos para montar. Para satisfacer los requisitos de las diferentes aplicaciones, están disponibles en varios diseños y versiones (**fig. 1**):

- con o sin jaula
- con o sin aros con pestaña
- con o sin aro interior
- con o sin sellos (sellados o abiertos)
- con el perfil de la superficie de rodadura del aro exterior:
 - abombado como estándar
 - cilíndrico (plano)

Características de los rodillos de apoyo

• Soportan cargas radiales elevadas

El aro exterior con paredes gruesas soporta cargas radiales elevadas, al tiempo que reduce la deformación y las tensiones de flexión.

• Vida útil prolongada

La superficie de rodadura abombada del aro exterior es beneficiosa para las aplicaciones en las que se puede producir inclinación del aro exterior con respecto a la corredera o cuando es necesario minimizar las tensiones en los bordes.

Fig. 1

Rodillos de apoyo



- basado en rodamientos de agujas
- con jaula
- con aros con pestañas
- con aro interior



- basado en rodamientos de rodillos cilíndricos
- sin jaula
- con aros con pestañas
- con aro interior



- basado en rodamientos de agujas
- con jaula
- sin aros con pestañas
- sin aro interior

Diseños y versiones

Los rodillos de apoyo SKF están disponibles sin o con aros con pestañas (**fig. 2**). Presentan, de forma estándar, un aro exterior con paredes gruesas con su superficie de rodadura abombada. Sin embargo, también se encuentran disponibles rodillos de apoyo con superficie de rodadura cilíndrica (plana) (sufijo de designación X).

Los rodillos de apoyo sin aros con pestañas requieren componentes adyacentes para guiar axialmente el aro exterior y la jaula.

Los rodillos de apoyo con aros con pestañas no requieren componentes adyacentes para guiar axialmente el aro exterior y la jaula (**fig. 3**). Las cargas axiales, inducidas cuando los ejes no son horizontales o no están debidamente alineados, son soportadas por los aros con pestañas.

Rodillos de apoyo sin aros con pestañas

- requieren componentes adyacentes para guiar axialmente el aro exterior y la jaula
- están basados en los rodamientos de agujas
- están disponibles:
 - con un aro interior, que es ligeramente más ancho que el aro exterior, con el fin de evitar la fijación axial de este último
 - sin aro interior (prefijo de designación R), diseñados para disposiciones en las que el eje o pasador está templado y rectificado

Los rodillos de apoyo no se incluyen en este catálogo, pero se pueden encontrar en línea en skf.com/go/17000-15-3.

Rodillos de apoyo de diseño (R)STO

- están disponibles (**fig. 4**):
 - con aro interior que se puede montar por separado del aro exterior y el conjunto de rodillos y jaula, que deben

mantenerse siempre juntos, tal como se suministran

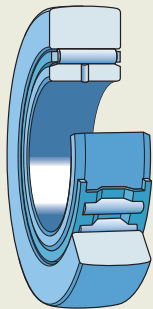
- sin aro interior (prefijo R)
- solo abiertos (sin sellos)

Rodillos de apoyo de diseño (R)NA 22...2RS

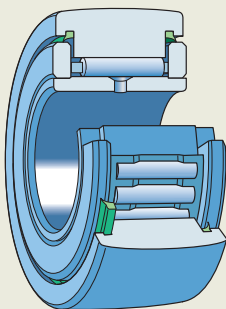
- están disponibles (**fig. 5**):
 - con aro interior que se puede montar por separado del aro exterior y el conjunto de rodillos y jaula
 - sin aro interior (prefijo R)
 - engrasados y tapados con un sello rozante de caucho de nitrilo-butadieno (nitrile-butadiene rubber, NBR) reforzado con chapa de acero en ambos lados
- tienen la corona de agujas guiada axialmente entre dos pestañas integrales en el aro exterior para formar una unidad que no puede desmontarse.

Fig. 2

Rodillos de apoyo



sin aros con pestañas



con aros con pestañas

Fig. 3

Aplicación del rodillo de apoyo con aros con pestañas

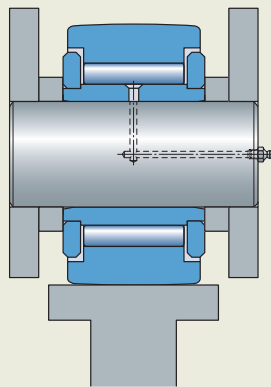
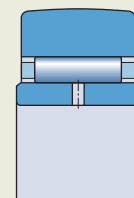
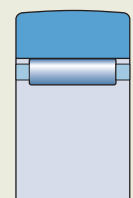


Fig. 4

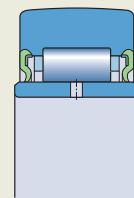


STO

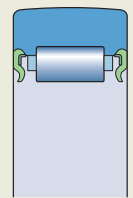


RSTO

Fig. 5



NA 22...2RS



RNA 22...2RS



Rodillos de apoyo con aros con pestañas

15

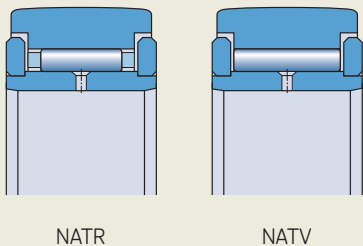


- no requieren componentes adyacentes para guiar axialmente el aro exterior y la jaula (**fig. 3, página 945**)
- son unidades que no pueden desmontarse
- tienen diferentes diseños de pestañas:
 - aros con pestañas insertados (diseños NATR y NATV)
 - aros con pestañas libres (diseños NUTR, PWTR y NNTR)
- soportan las cargas axiales que pueden producirse como consecuencia de la desalineación o inclinación

Rodillos de apoyo de diseño NATR y NATV

- están disponibles en (**fig. 6**):
 - una corona de agujas (diseño NATR)
 - rodamientos completamente llenos de agujas (diseño NATV)
- tienen el aro exterior guiado axialmente por aros con pestañas insertados, que forman un sello de intersticio

Fig. 6



NATR

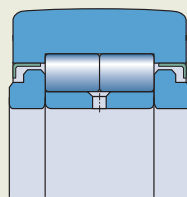
NATV

- también están disponibles con un anillo de deslizamiento axial en ambos lados (sufijos de designación PPA, **fig. 7**, y PPXA):
 - fabricados de PA66
 - que forman sellos laberínticos estrechos con el aro exterior en sentido radial, para proteger contra los contaminantes gruesos
 - que sirven como sellos rozantes en sentido axial para retener la grasa de manera confiable en el rodamiento
 - que mejoran las condiciones de lubricación en el rodamiento, mantienen un nivel bajo de fricción y de calor por fricción, y prolongan la vida útil de la grasa

Rodillos de apoyo de diseño NUTR .. A

- están basados en los rodamientos de dos hileras completamente llenos de rodillos cilíndricos sin una pestaña integral entre los dos conjuntos de rodillos (**fig. 8**)
- tienen un aro exterior con dos pestañas integrales, que guían axialmente los conjuntos de rodillos
- tienen un aro interior con dos aros con pestañas libres, que guían axialmente el aro exterior a través de los conjuntos de rodillos
- tienen un aro angular de chapa metálica introducido a presión en el reborde del aro exterior en ambos lados:
 - que forman un sello laberíntico eficaz
 - que se prolongan sobre los aros con pestañas, y hacen que el rodamiento no pueda desmontarse
- soportan las cargas axiales relativamente elevadas que pueden producirse como consecuencia de la desalineación o inclinación

Fig. 8



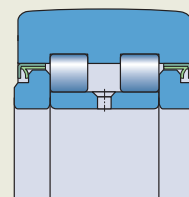
NUTR .. A

- se pueden suministrar con un aro exterior reforzado (más grueso) para soportar picos de carga elevados (p. ej., NUTR 50 A → NUTR 50110 A)

Rodillos de apoyo de diseño PWTR ...2RS

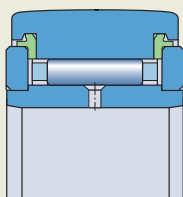
- están basados en los rodamientos de dos hileras de rodillos cilíndricos completamente llenos de rodillos (**fig. 9**)
- tienen un aro exterior con tres pestañas integrales, que guían axialmente los conjuntos de rodillos
- tienen un aro interior con dos aros con pestañas libres, que guían axialmente el aro exterior a través de los conjuntos de rodillos
- tienen una cantidad relativamente grande de grasa entre los dos conjuntos de rodillos
- están equipados en ambos lados con un sello rozante de NBR, integral con un aro angular de chapa metálica que se introduce a presión en el reborde del aro exterior:
 - para presionar contra los aros con pestañas
 - que se prolongan sobre los aros con pestañas, y hacen que el rodamiento no pueda desmontarse
- soportan las cargas axiales relativamente elevadas que pueden producirse como consecuencia de la desalineación o inclinación
- se pueden suministrar con un aro exterior reforzado (más grueso) para soportar picos de carga elevados (p. ej., PWTR 50.2RS → PWTR 50110.2RS)

Fig. 9



PWTR ...2RS

Fig. 7



NATR .. PPA

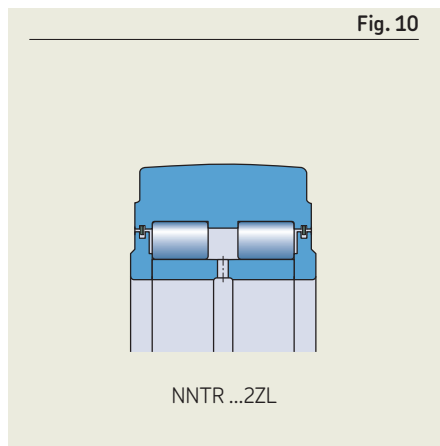
Rodillos de apoyo de diseño NNTR ...2ZL

- están basados en los rodamientos de dos hileras de rodillos cilíndricos completamente llenos de rodillos (fig. 10)
- tienen un aro exterior con tres pestañas integrales, que guían axialmente los conjuntos de rodillos
- tienen un aro interior con dos aros con pestañas libres, que guían axialmente el aro exterior a través de los conjuntos de rodillos
- tienen una cantidad relativamente grande de grasa entre los dos conjuntos de rodillos
- están equipados con un sello de laminillas en ambos lados, introducido en los rebajes en los rebordes de los aros con pestañas y del aro exterior, que hacen que el rodamiento no pueda desmontarse
- soportan cargas radiales muy elevadas y las cargas axiales relativamente elevadas que pueden producirse como consecuencia de la desalineación o inclinación

Jaulas

Los rodillos de apoyo SKF, si no están completamente llenos de rodillos, están equipados con una de las jaulas que se muestran en la **tabla 1**. La jaula estándar no se identifica en la designación del rodamiento.

Cuando se utilizan a temperaturas elevadas, algunos lubricantes pueden tener efectos perjudiciales sobre las jaulas de poliamida. Para obtener más información sobre la idoneidad de las jaulas, consulte la sección *Jaulas*, **página 187**.



Lubricación

Los rodillos de apoyo SKF se suministran engrasados (**tabla 1, página 933**).

Los rodillos de apoyo de diseño (R)STO se pueden lubricar con aceite o grasa. En las aplicaciones en las que se utiliza aceite, SKF recomienda lavar exhaustivamente el llenado inicial de grasa del rodamiento antes de ponerlo en funcionamiento.

Para obtener información general, consulte la sección *Lubricación*, **página 109**.

Requisitos de lubricación

Rodillos de apoyo:

- se deben relubricar regularmente para que alcancen toda su vida útil, aunque el llenado inicial de grasa todavía conserve todas sus propiedades lubricantes
- utilizados en aplicaciones en las que existen cargas ligeras, velocidades relativamente bajas y un entorno limpio, pueden funcionar durante largos períodos antes de requerir una relubricación
- que funcionan en condiciones de contaminación y humedad, a altas velocidades o a

temperaturas > 70 °C (160 °F), requieren una relubricación más frecuente

- sin jaula (completamente llenos de rodillos), requieren una relubricación más frecuente

15



Características de lubricación

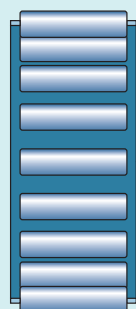
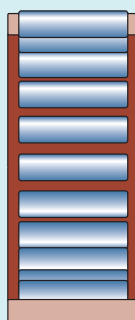
Los aros interiores de los rodillos de apoyo SKF están equipados con un orificio de lubricación, excepto:

- los diseños NNTR con $d \leq 90$ mm → tres orificios de lubricación
- los diseños NNTR con $d \geq 100$ mm → seis orificios de lubricación

Si en el pasador se disponen los conductos adecuados, los rodamientos son fáciles de relubricar.

Tabla 1

Jaulas para rodillos de apoyo

		
Tipo de jaula	De tipo ventana, centrada según el tamaño y el diseño	De tipo ventana, centrada en el camino de rodadura exterior
Material	Chapa de acero	PA66, reforzada con fibra de vidrio
Sufijo	–	TN

Datos de los rodamientos

Estándares de las dimensiones	<ul style="list-style-type: none"> • Diseños (R)NA 22 ISO 15, serie de dimensiones 22, excepto para el ancho del aro exterior • Diseños NATR, NATV, NUTR .. A, PWTR ISO 7063 y norma ANSI/ABMA 18.1 (cuando están estandarizados) • Diseños (R)STO No estandarizados
Perfil de la superficie de rodadura del aro exterior	<ul style="list-style-type: none"> • Diseños (R)STO, (R)NA 22, NATR, NATV Radio = 500 mm • Diseño NNTR D ≤ 260 mm → Radio = 10 000 mm D ≥ 290 mm → Radio = 15 000 mm • Diseños NATR .. PPA, NATV .. PPA, NUTR .. A, PWTR Perfil abombado mejorado para una mejor distribución de las cargas, mayor resistencia y menor desgaste
Tolerancias Para obtener más información → página 35	Normal, excepto: <ul style="list-style-type: none"> • diámetro de la superficie de rodadura abombada: <ul style="list-style-type: none"> – diseño NNTR → h10 – otros diseños → 0/−0,05 mm • ancho B: <ul style="list-style-type: none"> – diseño NNTR → 0/−0,5 mm – diseños NATR, NATV, NUTR .. A, PWTR → h12 • diámetro interior F_w: <ul style="list-style-type: none"> – diseños RSTO, RNA 22 → F6 Valores para la clase de tolerancia normal: ISO 492 (tabla 2, página 38) Valores para las clases de tolerancia ISO: h10, h12 y F6 (tabla 2, página 950)
Juego interno Para obtener más información → página 182	<ul style="list-style-type: none"> • Diseños STO y NA 22 Normal • Otros diseños Entre C2 y normal Valores: ISO 5753-1 (tabla 11, página 603) Los valores corresponden a los rodamientos antes de montar y sin carga.
Frecuencias de defectos	→ skf.com/bearingcalculator





Cargas

Cargas dinámicas	<p>Como los rodillos de rodadura no están apoyados en un soporte, los aros exteriores se deforman, lo que da lugar a una alteración de la distribución de la carga y a tensiones de flexión en el aro exterior.</p> <p>La capacidad de carga básica indicada en las tablas de productos, página 954, tiene en cuenta la alteración de la distribución de la carga, en tanto que las cargas radiales máximas $F_{r\text{máx}}$. (tablas de productos) se basan en las tensiones de flexión.</p>	Símbolos C_0 capacidad de carga estática básica [kN] (tablas de productos, página 954) F_r carga radial [kN] $F_{r\text{máx}}$ carga radial dinámica máxima admisible [kN] (tablas de productos)
Cargas estáticas	<p>La carga estática admisible es el valor más bajo de $F_{0r\text{máx}}$ o C_0 (tablas de productos).</p> <p>En los casos en que los requisitos para un funcionamiento suave están por debajo de lo normal, la carga estática puede exceder el valor C_0, pero nunca deberá exceder la carga radial estática máxima admisible $F_{0r\text{máx}}$.</p>	$F_{0r\text{máx}}$ carga radial estática máxima admisible [kN] (tablas de productos) F_{rm} carga radial mínima [kN] P carga dinámica equivalente del rodamiento [kN]
Cargas axiales	<p>Los rodillos de apoyo están diseñados para soportar cargas radiales. Sin embargo, los rodillos de apoyo con aros con pestañas, por lo general, pueden soportar las cargas axiales que pueden producirse como consecuencia de la desalineación o inclinación. La magnitud de la carga admisible depende del diseño interno.</p>	P_0 carga estática equivalente del rodamiento [kN]
Carga mínima Para obtener más información → página 106	$F_{rm} = 0,0167 C_0$	
Carga dinámica equivalente del rodamiento Para obtener más información → página 91	$P = F_r$	
Carga estática equivalente del rodamiento Para obtener más información → página 105	$P_0 = F_r$	

Límites de temperatura

15



La temperatura de funcionamiento admisible para los rodillos de apoyo puede estar limitada por los siguientes factores:

- la estabilidad dimensional de los aros y rodillos del rodamiento;
- la jaula;
- los sellos;
- el lubricante.

En los casos en que se prevean temperaturas fuera del rango admisible, comuníquese con SKF.

Aros y rodillos del rodamiento

Los rodillos de apoyo SKF están estabilizados térmicamente a temperaturas de hasta, al menos, 140 °C (280 °F).

Jaulas

Las jaulas de acero se pueden utilizar a las mismas temperaturas de funcionamiento que los aros y rodillos del rodamiento. Para conocer los límites de temperatura de las jaulas PA66, consulte la sección *Jaulas de polímero*, página 188.

Sellos

La temperatura de funcionamiento admisible de los sellos varía según el material del sello:

- NBR: de -40 a +100 °C (de -40 a +210 °F)
Se pueden soportar temperaturas de hasta 120 °C (250 °F) durante períodos breves.
- Anillos de deslizamiento de PA66: de -30 a +100 °C (de -20 a +210 °F)

Por lo general, los picos de temperatura se dan en el labio del sello.

Lubricantes

Los límites de temperatura de las grasas utilizadas en los rodillos de apoyo SKF se indican en la **tabla 1, página 947**. Para conocer los límites de temperatura de otras grasas SKF, consulte la sección *Selección de una grasa SKF adecuada*, página 116.

Cuando se utilicen lubricantes no suministrados por SKF, los límites de temperatura deben evaluarse según el concepto del semáforo de SKF (**página 117**).

Límites de velocidad

La velocidad límite indicada en las **tablas de productos** es un límite mecánico que no debe superarse a menos que el diseño del rodamiento y la aplicación estén adaptados para velocidades más altas.

Para obtener más información, consulte *Temperatura y velocidad de funcionamiento*, página 130.

Consideraciones de diseño

Pasadores

Para obtener información general, consulte la sección *Interfaces del rodamiento*, página 139.

Para los rodillos de apoyo con aro interior, el pasador o eje deberá mecanizarse con la clase de tolerancia g6[Ⓔ] en las siguientes condiciones:

- carga fija sobre el aro interior
- donde se requiere un fácil desplazamiento del aro interior

Tabla 2

Clases de tolerancia ISO

Dimensión nominal		h7 [Ⓔ] Desviaciones		h9 [Ⓔ] Desviaciones		h10 [Ⓔ] Desviaciones		h12 [Ⓔ] Desviaciones		F6 [Ⓔ] Desviaciones	
>	≤	U	L	U	L	U	L	U	L	U	L
mm		μm		μm		μm		μm		μm	
3	6	0	-12	-	-	-	-	-	-	-	-
6	10	0	-15	0	-36	-	-	-	-	+22	+13
10	18	0	-18	0	-43	-	-	0	-180	+27	+16
18	30	0	-21	0	-52	-	-	0	-210	+33	+20
30	50	-	-	0	-62	-	-	0	-250	+41	+25
50	80	-	-	-	-	-	-	-	-	+49	+30
120	180	-	-	-	-	0	-160	-	-	-	-
180	250	-	-	-	-	0	-185	-	-	-	-
250	315	-	-	-	-	0	-210	-	-	-	-



Para aprovechar al máximo la capacidad de carga de los rodillos de apoyo sin aro interior, el pasador o eje deberá:

- mecanizarse con la clase de tolerancia $k5\text{E}$
- mecanizarse con un acabado superficial similar al del camino de rodadura del rodamiento
- tener la misma dureza que el camino de rodadura del rodamiento

Para obtener más información sobre caminos de rodadura en ejes, consulte la sección *Caminos de rodadura en ejes y en soportes*, página 179.

Superficies de apoyo

Para los rodillos de apoyo sin aros con pestañas, las superficies de apoyo del aro exterior:

- guían el aro exterior y la jaula durante el funcionamiento
- deben estar bien torneadas
- deben estar limpias y libres de rebabas
- se deben extender, por lo menos, hasta la mitad de la cara lateral del aro exterior (fig. 11), si no están templadas -las superficies templadas pueden ser más pequeñas

Los rodillos de apoyo con aros con pestañas con cargas muy pesadas deben estar apoyados axialmente:

- sobre la totalidad de las caras laterales del aro con pestañas (fig. 12)
- según el diámetro d_1 (tabla de productos, página 956)

Juego axial

Los siguientes rodillos de apoyo deben estar fijados sin ningún juego axial:

- rodillos de apoyo sin aros con pestañas, con aro interior (fig. 11)
- rodillos de apoyo con aros con pestañas (fig. 12)

Los rodillos de apoyo sin aro interior deben tener un juego axial $\geq 0,2$ mm entre el aro exterior y las superficies de apoyo (fig. 13).

Montaje

SKF recomienda colocar el orificio de lubricación en la zona sin carga del aro interior. La colocación no es necesaria en los rodillos de apoyo de diseño PWTR y NNTR, que tienen los orificios de lubricación en el hueco entre los dos conjuntos de rodillos.

Cuando se monta el conjunto del aro exterior y el aro interior por separado, se debe tener cuidado para no dañar los labios de los sellos.

Fig. 11

Rodillo de apoyo sin aros con pestañas – diseño de la superficie de guiado

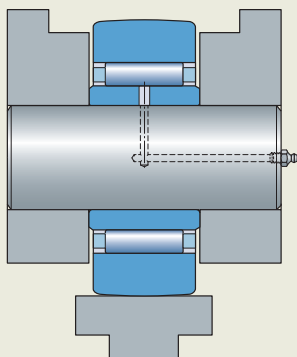


Fig. 12

Rodillos de apoyo con aros con pestañas – diseño de la superficie de apoyo

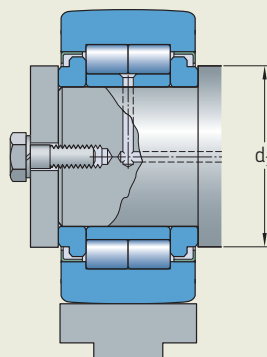
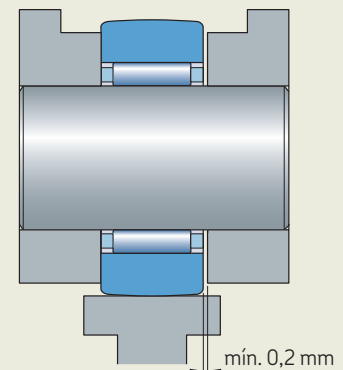


Fig. 13

Rodillo de apoyo sin aro interior – juego axial



Sistema de designación

15



Prefijos

R Rodillo de apoyo sin aro interior

Designación básica

- NA 22** Rodillo de apoyo sin aro con pestañas, equipado con una corona de agujas
- STO** Rodillo de apoyo sin aro con pestañas, equipado con una corona de agujas
- NATR** Rodillo de apoyo con dos aros con pestañas insertados, equipado con una corona de agujas
- NATV** Rodillo de apoyo con dos aros con pestañas insertados, completamente lleno de agujas
- NUTR** Rodillo de apoyo basado en un rodamiento de dos hileras completamente lleno de rodillos cilíndricos con dos pestañas integrales en el aro exterior y un aro con pestaña libre a ambos lados del aro interior
- NNTR** Rodillo de apoyo basado en un rodamiento de dos hileras completamente lleno de rodillos cilíndricos con tres pestañas integrales en el aro exterior y un aro con pestaña libre a ambos lados del aro interior
- PWTR** Rodillo de apoyo basado en un rodamiento de dos hileras completamente lleno de rodillos cilíndricos con tres pestañas integrales en el aro exterior y un aro con pestaña libre a ambos lados del aro interior

Sufijos

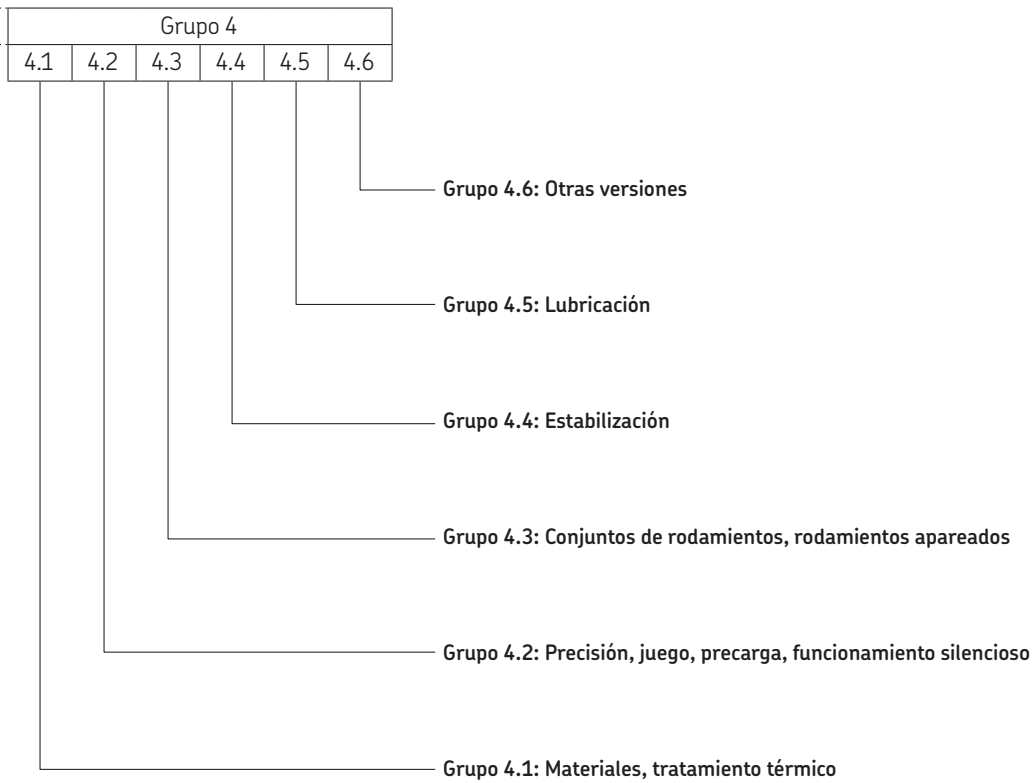
Grupo 1: Diseño interno

Grupo 2: Diseño externo (sellos, ranura para anillo elástico, etc.)

- .2RS** Sello rozante de NBR a ambos lados
- .2ZL** Sello de laminillas a ambos lados
- A** Perfil abombado mejorado de la superficie de rodadura del aro exterior (diseño NUTR)
- PPA** Anillo de deslizamiento axial y sellado de PA66 a ambos lados. Perfil abombado mejorado de la superficie de rodadura del aro exterior
- PPXA** Anillo de deslizamiento axial y sellado de PA66 a ambos lados. Perfil cilíndrico (plano) de la superficie de rodadura del aro exterior
- X** Perfil cilíndrico (plano) de la superficie de rodadura del aro exterior

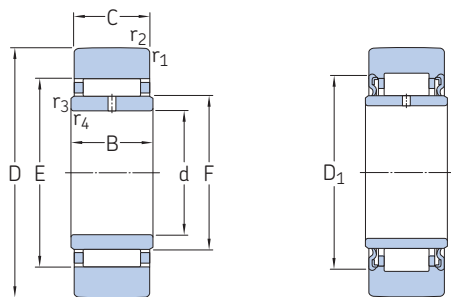
Grupo 3: Diseño de la jaula

TN Jaula de PA66 reforzada con fibra de vidrio



15.1 Rodillos de apoyo sin aros con pestañas, con aro interior

D 19 – 90 mm



STO

NA 22...2RS

15.1



Dimensiones principales				Capacidad de carga básica		Carga límite de fatiga	Cargas radiales máximas		Velocidad límite	Masa	Designación
D	d	C	B	dinámica C	estática C ₀	P _u	dinámica F _r máx.	estática F _{0r} máx.			
mm				kN		kN	kN		r. p. m.	kg	–
19	6	9,8	10	3,74	4,5	0,5	4,25	6,1	7 000	0,017	▶ STO 6 TN NA 22/6.2RS
	6	11,8	12	4,02	3,65	0,425	2,55	3,6	7 000	0,022	
24	8	9,8	10	4,13	5,4	0,6	7,5	10,8	7 000	0,026	STO 8 TN ▶ NA 22/8.2RS
	8	11,8	12	4,68	4,55	0,54	5,3	7,5	6 700	0,034	
30	10	11,8	12	8,25	8,8	1,04	8,5	12,2	6 000	0,049	▶ STO 10 ▶ NA 2200.2RS
	10	13,8	14	6,6	7,5	0,88	12	17,3	6 300	0,06	
32	12	11,8	12	8,8	9,8	1,18	8,3	12	5 600	0,057	▶ STO 12 ▶ NA 2201.2RS
	12	13,8	14	7,04	8,5	1	11,6	16,6	6 000	0,067	
35	15	11,8	12	9,13	10,6	1,27	7,1	10	5 000	0,063	STO 15 ▶ NA 2202.2RS
	15	13,8	14	7,48	9,3	1,12	9,5	13,7	5 000	0,075	
40	17	15,8	16	9,52	13,2	1,6	15,3	22	4 500	0,11	▶ NA 2203.2RS STO 17
	17	15,8	16	14,2	17,6	2,08	12	17,3	4 500	0,11	
47	20	15,8	16	16,1	21,2	2,5	18,6	26,5	4 000	0,15	STO 20 ▶ NA 2204.2RS
	20	17,8	18	16,1	18	2,16	17,6	25,5	4 000	0,18	
52	25	15,8	16	16,5	22,8	2,7	18	26	3 400	0,18	STO 25 ▶ NA 2205.2RS
	25	17,8	18	16,8	20	2,4	17,3	24,5	3 400	0,21	
62	30	19,8	20	17,9	25,5	3,05	28,5	40,5	2 800	0,32	NA 2206.2RS STO 30
	30	19,8	20	22,9	34,5	4,25	23,6	33,5	2 600	0,31	
72	35	19,8	20	24,6	39	4,8	36	51	2 200	0,44	STO 35 NA 2207.2RS
	35	22,7	23	22,4	35,5	4,3	38	54	2 200	0,51	
80	40	19,8	20	23,8	39	4,75	34,5	49	1 900	0,53	STO 40 ▶ NA 2208.2RS
	40	22,7	23	27,5	40,5	5	35,5	51	1 900	0,63	
90	50	22,7	23	28,1	43	5,3	34,5	50	1 600	0,69	NA 2210.2RS

▶ Producto popular

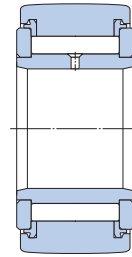
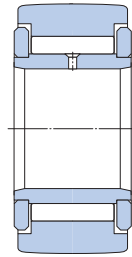
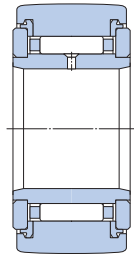
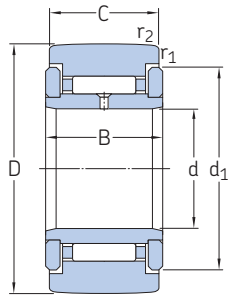


Dimensiones

D	D ₁	E	F	r _{1,2} min.	r _{3,4} min.
mm					
19	– 16	13 –	10 10	0,3 0,3	0,3 0,3
24	– 18	15 –	12 12	0,3 0,3	0,3 0,3
30	– 20	20 –	14 14	0,3 0,6	0,3 0,3
32	– 22	22 –	16 16	0,3 0,6	0,3 0,3
35	– 26	26 –	20 20	0,3 0,6	0,3 0,3
40	28 –	– 29	22 22	1 0,3	0,3 0,3
47	– 33	32 –	25 25	0,3 1	0,3 0,3
52	– 38	37 –	30 30	0,3 1	0,3 0,3
62	43 –	– 46	35 38	1 0,6	0,3 0,6
72	– 50	50 –	42 42	0,6 1,1	0,6 0,6
80	– 57	58 –	50 48	1 1,1	1 0,6
90	68	–	58	1,1	0,6

15.2 Rodillos de apoyo con aros con pestañas, con aro interior

D 16 – 40 mm



NATR

NATR .. PPA

NATV

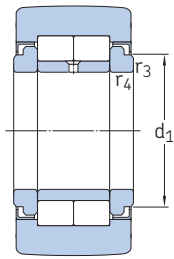
NATV .. PPA

15.2

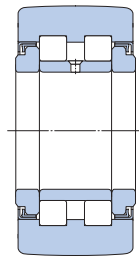


Dimensiones principales				Capacidad de carga básica		Carga límite de fatiga	Cargas radiales máximas		Velocidad límite	Masa	Designación
D	d	C	B	C	estática C ₀	P _u	dinámica F _r máx.	estática F _{0r} máx.	r. p. m.	kg	–
mm				kN		kN	kN				
16	5	11	12	3,14	3,2	0,345	2,9	4,15	6 000	0,014	NATR 5
	5	11	12	3,14	3,2	0,345	2,9	4,15	6 000	0,014	▶ NATR 5 PPA
	5	11	12	4,73	6,55	0,72	4,05	5,7	4 300	0,015	NATV 5
	5	11	12	4,73	6,55	0,72	4,05	5,7	4 300	0,015	▶ NATV 5 PPA
19	6	11	12	3,47	3,8	0,415	3,8	5,5	5 600	0,02	▶ NATR 6
	6	11	12	3,47	3,8	0,415	3,8	5,5	5 600	0,019	▶ NATR 6 PPA
	6	11	12	5,28	8	0,88	5,1	7,35	4 000	0,021	NATV 6
	6	11	12	5,28	8	0,88	5,1	7,35	4 000	0,021	▶ NATV 6 PPA
24	8	14	15	5,28	6,1	0,695	5,2	7,35	5 000	0,038	▶ NATR 8 PPA
	8	14	15	7,48	11,4	1,32	7,35	10,4	3 600	0,042	NATV 8
	8	14	15	7,48	11,4	1,32	7,35	10,4	3 600	0,041	▶ NATV 8 PPA
30	10	14	15	6,44	8	0,88	7,8	11,2	4 800	0,064	▶ NATR 10
	10	14	15	6,44	8	0,88	7,8	11,2	4 800	0,061	▶ NATR 10 PPA
	10	14	15	8,97	14,6	1,66	11	15,6	3 200	0,065	NATV 10
	10	14	15	8,97	14,6	1,66	11	15,6	3 200	0,064	▶ NATV 10 PPA
32	12	14	15	6,6	8,5	0,95	7,65	10,8	4 500	0,071	NATR 12
	12	14	15	6,6	8,5	0,95	7,65	10,8	4 500	0,066	▶ NATR 12 PPA
	12	14	15	9,35	15,3	1,76	10,6	15	3 000	0,072	▶ NATV 12
	12	14	15	9,35	15,3	1,76	10,6	15	3 000	0,069	▶ NATV 12 PPA
35	15	18	19	9,52	13,7	1,56	11,4	16,3	4 000	0,1	▶ NATR 15
	15	18	19	9,52	13,7	1,56	11,4	16,3	4 000	0,095	▶ NATR 15 PPA
	15	18	19	12,3	23,2	2,7	14,6	20,8	2 600	0,11	NATV 15
	15	18	19	12,3	23,2	2,7	14,6	20,8	2 600	0,1	▶ NATV 15 PPA
	15	18	19	16,8	17,6	2	8,65	12,2	5 000	0,099	▶ NUTR 15 A
	15	18	19	11,9	11,4	1,2	8,65	12,5	5 000	0,099	▶ PWTR 15.2RS
40	17	20	21	10,5	14,6	1,73	12,5	18	3 400	0,14	▶ NATR 17
	17	20	21	10,5	14,6	1,73	12,5	18	3 400	0,14	▶ NATR 17 PPA
	17	20	21	14,2	26,5	3,1	17	24,5	2 200	0,15	NATV 17
	17	20	21	14,2	26,5	3,1	17	24,5	2 200	0,15	▶ NATV 17 PPA
	17	20	21	19	22	2,5	14	20	4 500	0,15	▶ NUTR 17 A
	17	20	21	13,8	14,3	1,5	13,7	19,6	4 500	0,15	▶ PWTR 17.2RS

▶ Producto popular



NUTR..A



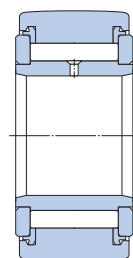
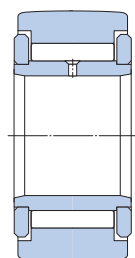
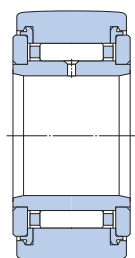
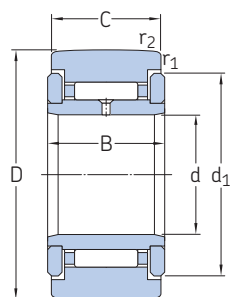
PWTR...2RS

Dimensiones

D	d ₁	r _{1,2} min.	r _{3,4} min.
mm			
16	12,5	0,15	–
	12,5	0,15	–
	12,5	0,15	–
	12,5	0,15	–
19	15	0,15	–
	15	0,15	–
	15	0,15	–
	15	0,15	–
24	19	0,3	–
	19	0,3	–
	19	0,3	–
	19	0,3	–
30	23	0,6	–
	23	0,6	–
	23	0,6	–
	23	0,6	–
32	25	0,6	–
	25	0,6	–
	25	0,6	–
	25	0,6	–
35	27,6	0,6	–
	27,6	0,6	–
	27,6	0,6	–
	27,6	0,6	–
	20	0,6	0,3
	20	0,6	0,3
40	31,5	1	–
	31,5	1	–
	31,5	1	–
	31,5	1	–
	22	1	0,5
	22	1	0,5

15.2 Rodillos de apoyo con aros con pestañas, con aro interior

D 42 – 72 mm



NATR

NATR .. PPA

NATV

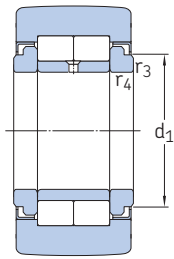
NATV .. PPA

15.2

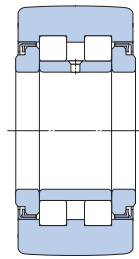


Dimensiones principales				Capacidad de carga básica		Carga límite de fatiga	Cargas radiales máximas		Velocidad límite	Masa	Designación	
D	d	C	B	C	C ₀	P _u	F _r máx.	F _{0r} máx.	r. p. m.	kg	–	
mm				kN		kN	kN					
42	15	18	19	20,1	23,2	2,65	21,6	31	5 000	0,16	▶ NUTR 1542 A PWTR 1542.2RS	
	15	18	19	14,2	15	1,6	22	31,5	5 000	0,16		
47	17	20	21	22	27	3,05	30	43	4 500	0,22	▶ NUTR 1747 A PWTR 1747.2RS ▶ NATR 20	
	17	20	21	15,7	17,6	1,86	30	42,5	4 500	0,22		
	20	24	25	14,7	24,5	2,9	23,6	33,5	3 000	0,25		
	20	24	25	14,7	24,5	2,9	23,6	33,5	3 000	0,24	▶ NATR 20 PPA NATV 20 ▶ NATV 20 PPA	
		20	24	25	19,4	41,5	5	30,5	43	1 900		0,25
		20	24	25	19,4	41,5	5	30,5	43	1 900		0,25
20	24	25	28,6	33,5	3,9	17,6	25	3 800	0,25	▶ NUTR 20 A PWTR 20.2RS		
	20	24	25	22,9	24,5	2,8	18,3	26	3 800		0,25	
52	20	24	25	31,9	39	4,55	30	42,5	3 800	0,32	▶ NUTR 2052 A ▶ PWTR 2052.2RS ▶ NATR 25	
	20	24	25	25,5	29	3,35	30,5	44	3 800	0,32		
	25	24	25	14,7	25,5	3,1	21,6	31	2 400	0,28		
	25	24	25	14,7	25,5	3,1	21,6	31	2 400	0,27	▶ NATR 25 PPA NATV 25 ▶ NATV 25 PPA	
		25	24	25	19,8	44	5,3	28,5	40,5	1 600		0,29
		25	24	25	19,8	44	5,3	28,5	40,5	1 600		0,28
25	24	25	29,7	36	4,25	18	25,5	3 200	0,28	▶ NUTR 25 A ▶ PWTR 25.2RS		
	25	24	25	23,8	26,5	3,05	18,6	26,5	3 200		0,28	
62	25	24	25	35,8	48	5,6	44	63	3 200	0,45	▶ NUTR 2562 A PWTR 2562.2RS ▶ NATR 30	
	25	24	25	29,2	36	4,05	45	64	3 200	0,45		
	30	28	29	22,9	37,5	4,55	26,5	38	1 800	0,47		
	30	28	29	22,9	37,5	4,55	26,5	38	1 800	0,44	▶ NATR 30 PPA NATV 30 ▶ NATV 30 PPA	
		30	28	29	29,2	62	7,65	34,5	49	1 400		0,48
		30	28	29	29,2	62	7,65	34,5	49	1 400		0,47
30	28	29	41,3	47,5	5,85	24	34,5	2 600	0,47	▶ NUTR 30 A PWTR 30.2RS		
	30	28	29	31,9	32,5	4,05	20,4	29	2 600		0,47	
72	30	28	29	48,4	61	7,5	53	76,5	2 600	0,7	▶ NUTR 3072 A PWTR 3072.2RS ▶ NATR 35 PPA	
	30	28	29	39,6	45	5,6	47,5	68	2 000	0,7		
	35	28	29	24,6	43	5,3	33,5	48	1 600	0,55		
	35	28	29	31,9	72	8,8	43	62	1 100	0,63	▶ NATV 35 PPA ▶ NUTR 35 A PWTR 35.2RS	
		35	28	29	45,7	57	6,95	33,5	47,5	2 000		0,63
		35	28	29	35,8	40,5	5	28	40	2 000		0,63

▶ Producto popular



NUTR .. A



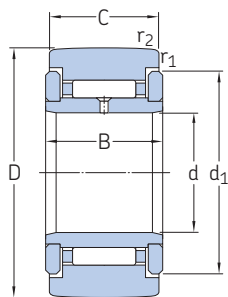
PWTR ...2RS

Dimensiones

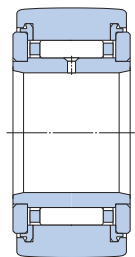
D	d ₁	r _{1,2} min.	r _{3,4} min.
mm			
42	20	0,6	0,3
	20	0,6	0,3
47	22	1	0,5
	22	1	0,5
	36,5	1	-
	36,5	1	-
	36,5	1	-
	36,5	1	-
	27	1	0,5
	27	1	0,5
52	27	1	0,5
	27	1	0,5
	41,5	1	-
	41,5	1	-
	41,5	1	-
	41,5	1	-
	31	1	0,5
	31	1	0,5
62	31	1	0,5
	31	1	0,5
	51	1	-
	51	1	-
	51	1	-
	51	1	-
	38	1	0,5
	38	1	0,5
72	38	1	0,5
	38	1	0,5
	58	1,1	-
	58	1,1	-
	44	1,1	0,6
	44	1,1	0,6

15.2 Rodillos de apoyo con aros con pestañas, con aro interior

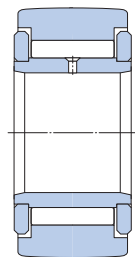
D 80 – 110 mm



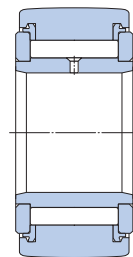
NATR



NATR .. PPA



NATV

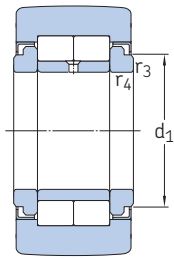


NATV .. PPA

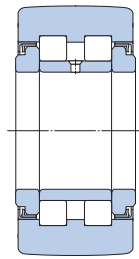
15.2



Dimensiones principales				Capacidad de carga básica		Carga límite de fatiga	Cargas radiales máximas		Velocidad límite	Masa	Designación
D	d	C	B	C	C ₀	P _u	F _r máx. dinámica	F _{0r} máx. estática			
mm				kN		kN	kN		r. p. m.	kg	–
80	35	28	29	51,2	68	8,3	57	81,5	2 000	0,84	▶ NUTR 3580 A
	35	28	29	41,8	50	6,3	51	72	2 000	0,84	▶ PWTR 3580.2RS
	40	30	32	31,9	57	7,1	41,5	58,5	1 500	0,8	▶ NATR 40 PPA
	40	30	32	39,1	88	11	51	73,5	950	0,83	▶ NATV 40 PPA
	40	30	32	57,2	72	9	32	45,5	1 800	0,82	▶ NUTR 40 A
	40	30	32	41,8	49	6	33,5	48	1 800	0,82	▶ PWTR 40.2RS
85	45	30	32	58,3	75	9,3	32,5	46,5	1 700	0,88	▶ NUTR 45 A
	45	30	32	42,9	50	6,2	34	48	1 700	0,88	▶ PWTR 45.2RS
90	40	30	32	68,2	91,5	11,4	63	90	1 800	1,15	▶ NUTR 4090 A
	40	30	32	49,5	62	7,65	64	91,5	1 800	1,15	▶ PWTR 4090.2RS
	50	30	32	30,8	58,5	7,2	40	57	1 200	0,87	▶ NATR 50 PPA
	50	30	32	39,1	93	11,6	50	72	850	0,97	▶ NATV 50 PPA
	50	30	32	58,3	78	9,65	32,5	47,5	1 600	0,95	▶ NUTR 50 A
	50	30	32	42,9	52	6,55	34,5	49	1 600	0,95	▶ PWTR 50.2RS
100	45	30	32	73,7	104	12,7	80	114	1 700	1,4	▶ NUTR 45100 A
	45	30	32	53,9	69,5	8,65	81,5	116	1 700	1,4	▶ PWTR 45100.2RS
110	50	30	32	78,1	116	14,3	98	140	1 600	1,7	▶ NUTR 50110 A
	50	30	32	57,2	78	9,65	100	143	1 600	1,7	▶ PWTR 50110.2RS



NUTR..A



PWTR...2RS

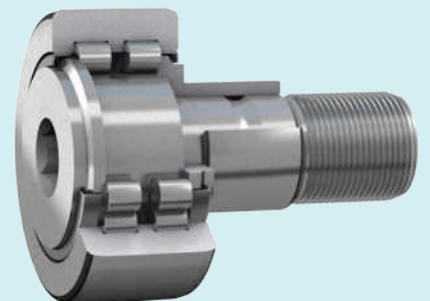
Dimensiones

D	d ₁	r _{1,2} min.	r _{3,4} min.
mm			
80	44	1,1	0,6
	44	1,1	0,6
	66	1,1	–
	66	1,1	–
	50,5 50,5	1,1 1,1	0,6 0,6
85	55,2	1,1	0,6
	55,2	1,1	0,6
90	50,5	1,1	0,6
	50,5	1,1	0,6
	76	1,1	–
	76	1,1	–
	59,8 59,8	1,1 1,1	0,6 0,6
100	55,2	1,1	0,6
	55,2	1,1	0,6
110	59,8	1,1	0,6
	59,8	1,1	0,6



16

Rodillos de leva
con eje



16 Rodillos de leva con eje



Diseños y versiones	965
Rodillos de leva con eje de diseño KR	966
Rodillos de leva con eje de diseño NUKR ..A	967
Rodillos de leva con eje de diseño PWKR ...2RS	967
Jaulas	968
Accesorios	968
Boquillas engrasadoras	968
Tuercas hexagonales	968
Tapones VD1	968
Adaptadores de diseño AP	968
Lubricación	971
Datos de los rodamientos	972
(Estándares de las dimensiones, perfil de la superficie de rodadura del aro exterior, tolerancias, juego interno, frecuencias de defectos)	
Cargas	973
(Cargas dinámicas, cargas estáticas, cargas axiales, carga mínima, carga dinámica equivalente del rodamiento, carga estática equivalente del rodamiento)	
Límites de temperatura	974
Límites de velocidad	974
Consideraciones de diseño	974
Orificios de fijación para pernos	974
Superficies de apoyo	974
Montaje	975
Sistema de designación	976
Tabla de productos	
16.1 Rodillos de leva con eje	978

16 Rodillos de leva con eje

16



Más información

Conocimientos generales sobre rodamientos.	17
Proceso de selección de rodamientos.	59
Lubricación	109
Interfaces del rodamiento.	139
Sellado, montaje y desmontaje . .	193

Los rodillos de leva con eje SKF (rodillos de rodadura tipo perno) están diseñados para funcionar en todo tipo de correderas y para utilizarse en accionamientos por leva, sistemas transportadores, etc.

Los rodillos de leva con eje SKF están basados en rodamientos de agujas o de rodillos cilíndricos. En lugar de un aro interior, tienen un perno macizo (pasador) roscado.

SKF los suministra listos para montar. Para satisfacer los requisitos de las diferentes aplicaciones, están disponibles en varios diseños y versiones (**fig. 1**):

- con o sin jaula
- con diferentes diseños de perno:
 - asiento concéntrico
 - anillo excéntrico
- con varias soluciones de sellado
- con el perfil de la superficie de rodadura del aro exterior:
 - abombado como estándar
 - cilíndrico (plano)

A diferencia de los rodamientos de bolas y de rodillos, en los que el tamaño del rodamiento hace referencia al diámetro del agujero d , en los rodillos de leva con eje, el tamaño hace referencia a su diámetro exterior D .

Fig. 1

Rodillos de leva con eje



- basado en rodamientos de agujas
- con jaula
- con un anillo excéntrico



- basado en rodamientos de rodillos cilíndricos
- sin jaula
- con un anillo excéntrico

Características de los rodillos de leva con eje

- **Soportan cargas radiales elevadas**
El aro exterior con paredes gruesas soporta cargas radiales elevadas, al tiempo que reduce la deformación y las tensiones de flexión.
- **Soportan cargas axiales**
Los aros con pestañas permiten a los rodillos de leva con eje soportar las cargas axiales que pueden producirse como consecuencia de la desalineación o inclinación.
- **Vida útil prolongada**
La superficie de rodadura abombada del aro exterior es beneficiosa para las aplicaciones en las que se puede producir inclinación del aro exterior con respecto a la corredera o cuando es necesario minimizar las tensiones en los bordes.
- **Fáciles de instalar**
El perno macizo (pasador) roscado de los rodillos de leva con eje se puede fijar de un modo fácil y rápido a los componentes apropiados de la máquina por medio de una tuerca hexagonal.

Diseños y versiones

Los rodillos de leva con eje SKF presentan, de forma estándar, un aro exterior con paredes gruesas con su superficie de rodadura abombada. Sin embargo, también se encuentran disponibles rodillos de leva con eje con superficie de rodadura cilíndrica (plana) (sufijo de designación X).

Los rodillos de leva con eje SKF están disponibles en tres diseños básicos (fig. 2):

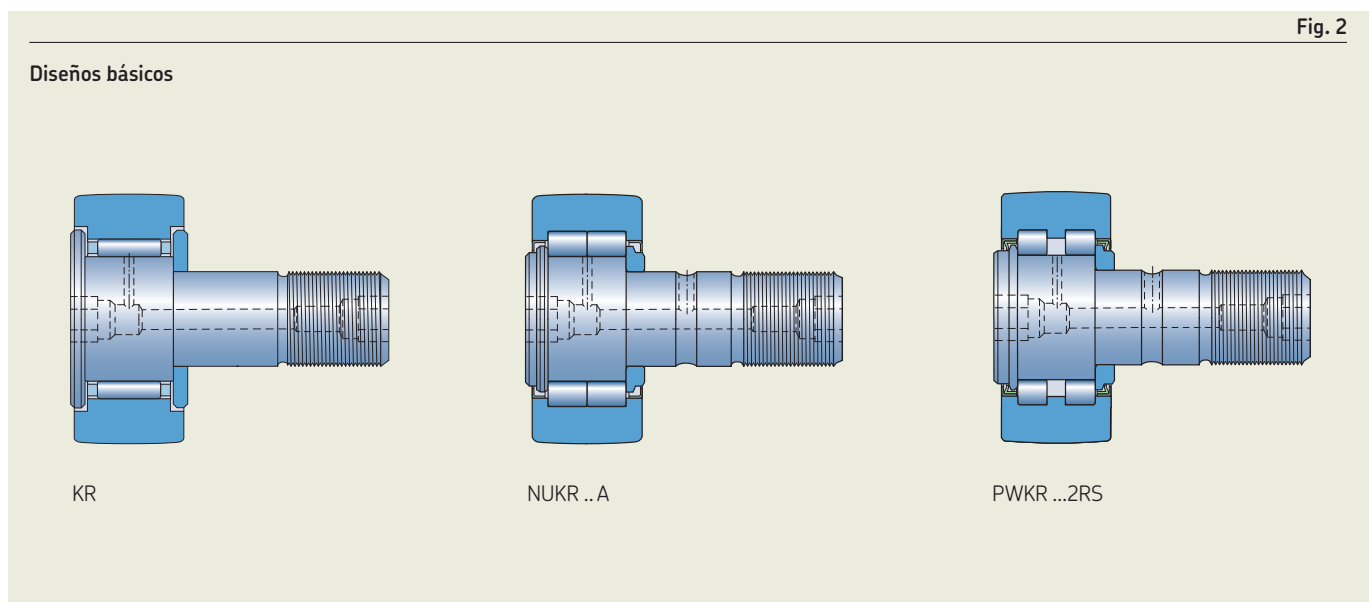
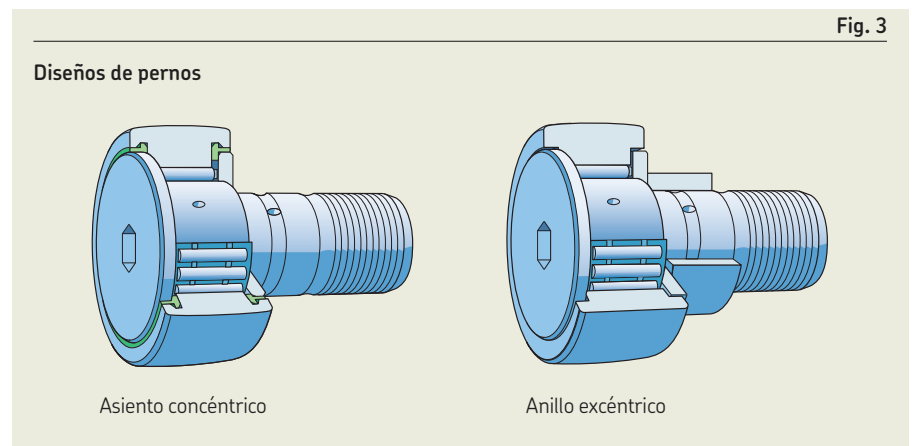
- Diseño KR
- Diseño NUKR
- Diseño PWKR

Los tres diseños tienen las mismas dimensiones principales. Están disponibles con tres diseños de perno diferentes (fig. 3):

- asiento concéntrico
- con anillo excéntrico (identificado por la letra E al final de la designación básica) en el perno

El anillo excéntrico se ajusta en caliente en el perno, lo que permite la especificación de unas tolerancias de posicionamiento menos estrictas para los componentes asociados. Los valores de la excentricidad ajustable se indican en las **tablas de productos, página 978**.

16



Rodillos de leva con eje de diseño KR

- están disponibles según:
 - una corona de agujas (**fig. 4**)
 - rodamientos completamente llenos de agujas (**fig. 5**, identificado por la letra V en la designación básica)
- Los rodillos de leva con eje basados en rodamientos completamente llenos de agujas soportan cargas más elevadas que los rodillos de leva con eje con jaula de igual tamaño.
- tienen el aro exterior guiado axialmente por el aro con pestañas insertado y la cabeza del perno (pestaña integral), lo que forma un sello de intersticio
 - también están disponibles con un anillo de deslizamiento axial en ambos lados (sufijos de designación PPA, **fig. 6**, o PPSKA, **fig. 7**, o PPSKA):
 - fabricados de PA66
 - que forman sellos laberínticos estrechos con el aro exterior en sentido radial, para proteger contra los contaminantes gruesos

16



- que sirven como sellos rozantes en sentido axial para retener la grasa de manera confiable en el rodamiento
- que mejoran las condiciones de lubricación en el rodillo de leva con eje, mantienen un nivel bajo de fricción y de calor por fricción, y prolongan la vida útil de la grasa

- no presentan características de relubricación

Rodillos de leva con eje de diseño KR, sufijo de designación B, tamaños ≥ 22

- tienen un rebaje hexagonal en cada extremo del perno (**fig. 4**), lo que permite mantener el rodillo de leva con eje en su posición por medio de una llave hexagonal (llave Allen) durante el montaje
- tienen un orificio de relubricación en el que se introduce a presión una boquilla engrasadora en el centro de cada rebaje hexagonal
- son compatibles con adaptadores de un sistema de lubricación centralizada para tamaños ≥ 35 (*Accesorios*, **página 968**)

Rodillos de leva con eje de diseño KR, tamaños 16 y 19

- sin un sufijo de designación o con el sufijo de designación PPA (**fig. 6**)
 - tienen una ranura en la cabeza del perno que permite mantener el perno en su posición por medio de un destornillador durante el montaje
 - tienen un orificio de relubricación en el que se introduce a presión una boquilla engrasadora o un tapón si la relubricación no es necesaria en el centro de la ranura (*Accesorios*, **página 968**)
- con el sufijo de designación PPSKA (**fig. 7**)
 - tienen un rebaje hexagonal en la cabeza del perno, lo que permite mantener el perno en su posición por medio de una llave hexagonal (llave Allen) durante el montaje

Fig. 4

Diseño KR ..B, tamaños 22 y 26

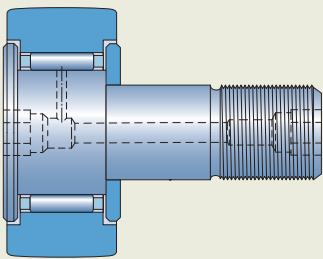


Fig. 5

Diseño KRV .. PPA, tamaños ≥ 30

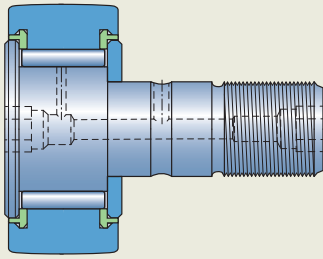
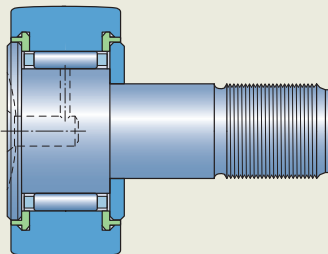
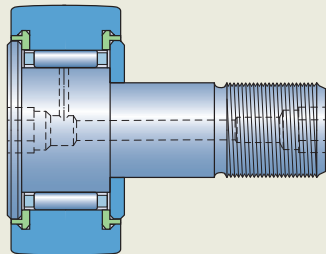


Fig. 6

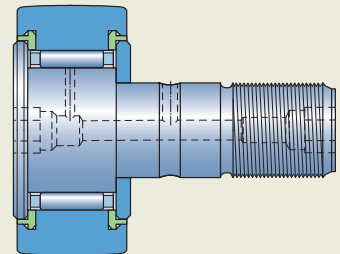
Diseños KR .. PPA



Tamaños 16 y 19



Tamaños 22 y 26



Tamaños ≥ 30

Rodillos de leva con eje de diseño NUKR .. A

- están basados en los rodamientos de dos hileras completamente llenos de rodillos cilíndricos sin una pestaña integral entre los dos conjuntos de rodillos (**fig. 8**)
- tienen el aro exterior guiado axialmente por la cabeza del perno y el aro con pestañas insertado a través de los conjuntos de rodillos
- tienen un aro angular de chapa metálica introducido a presión en el reborde del aro exterior a ambos lados, lo que forma un sello laberíntico eficaz
- tienen un rebaje hexagonal en cada extremo del perno, lo que permite mantener el rodillo de leva con eje en su posición por medio de una llave hexagonal (llave Allen) durante el montaje
- tienen un orificio de relubricación en el que se introduce a presión una boquilla engrasadora o un adaptador de un sistema de lubricación centralizada en el centro de cada rebaje hexagonal (*Accesorios, página 968*)
- soportan las cargas axiales relativamente elevadas que pueden producirse como consecuencia de la desalineación o inclinación

Rodillos de leva con eje de diseño PWKR ...2RS

- están basados en los rodamientos de dos hileras de rodillos cilíndricos completamente llenos de rodillos (**fig. 9**)
- tienen el aro exterior guiado axialmente por la cabeza del perno y el aro con pestañas insertado a través de los conjuntos de rodillos
- están equipados a ambos lados con un sello rozante de NBR, integral con un aro angular de chapa metálica que se inserta en el reborde del aro exterior, para presionar contra el aro con pestañas y la cabeza del perno
- tienen un rebaje hexagonal en cada extremo del perno, lo que permite mantener el rodillo de leva con eje en su posición por medio de una llave hexagonal (llave Allen) durante el montaje
- tienen un orificio de relubricación en el que se introduce a presión una boquilla engrasadora o un adaptador de un sistema de lubricación centralizada en el centro de cada rebaje hexagonal (*Accesorios, página 968*)
- soportan las cargas axiales relativamente elevadas que pueden producirse como consecuencia de la desalineación o inclinación



Fig. 7

Diseño KR .. PPSKA

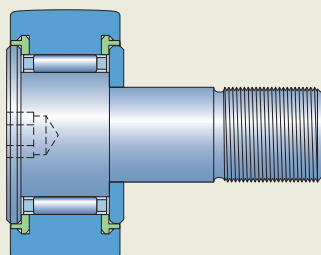


Fig. 8

Diseño NUKR .. A

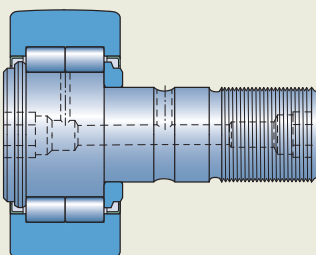
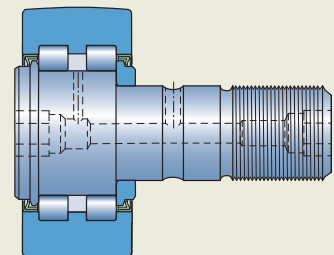


Fig. 9

Diseño PWKR ...2RS



Jaulas

Los rodillos de leva con eje, si no están completamente llenos de rodillos, están equipados con una jaula de chapa de acero de tipo ventana que está centrada respecto de los rodillos (**fig. 10**).

Para obtener información sobre la idoneidad de las jaulas, consulte la sección *Jaulas*, página 187.

16



Accesorios

SKF suministra accesorios que permiten lubricar y fijar los rodillos de leva con eje SKF de un modo confiable (**tabla 1**). Los accesorios que no sean boquillas engrasadoras y tuercas hexagonales se deben pedir por separado.

Boquillas engrasadoras

- se suministran de manera estándar con cada rodillo de leva con eje (**tabla 1**) y son las únicas que se deben usar
- pueden colocarse a presión
- se indican en la **tabla 2, página 970**, con sus dimensiones
- tienen cabezas que sobresalen 1,5 mm del extremo de la cabeza del perno para los rodillos de leva con eje de diseño KR de los tamaños 16 y 19

Tuercas hexagonales

- se suministran de manera estándar con cada rodillo de leva con eje (**tabla 1**)
- cumplen con la norma ISO 4032 o ISO 8673
- están fabricadas con la clase de resistencia 8.8
- están cincadas según la norma ISO 4042
- se indican en la **tabla 3, página 970**, con sus dimensiones y pares de apriete recomendados

Tapones VD1

- se usan para tapar el orificio de relubricación en el perno de los rodillos de leva con eje de diseño KR de los tamaños 16 y 19 sin sufijo de designación PPSKA, en los que:
 - la relubricación no es necesaria
 - no hay espacio para la cabeza de la boquilla engrasadora
- se deben pedir por separado (**tabla 1**)

Adaptadores de diseño AP

- permiten la relubricación de los rodillos de leva con eje por medio de un sistema de lubricación centralizada
- cuentan con una conexión que admite, por ejemplo, 4 tuberías de poliamida de 0,75 de acuerdo con la norma DIN 73378, como se muestra en la **fig. 11**, en la que:
 - 1 conexión
 - 2 junta tórica
 - 3 conexión de adaptador
 - 4 rosca hembra M 10x1
 - 5 tubo de poliamida
- se deben pedir por separado (**tabla 1**)
- se indican en la **tabla 4, página 970**, con sus dimensiones

Fig. 10

Jaula para rodillo de leva con eje

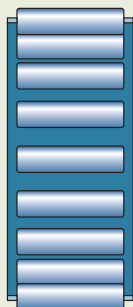


Fig. 11

Adaptador para la conexión a un sistema de lubricación centralizada

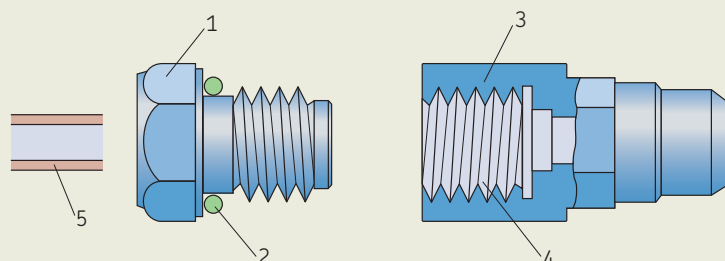
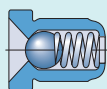


Tabla 1

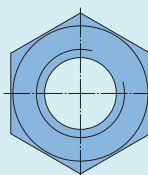
Accesorios para los rodillos de leva con eje



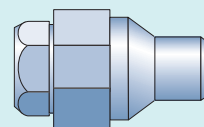
Boquilla engrasadora



Conector



Tuerca hexagonal



Adaptador

Rodillo de leva con eje

Diseño

Tamaño

sin sellos

con sellos

Suministrado con el rodillo de leva con eje

Boquilla engrasadora

Tuerca hexagonal

Se debe pedir por separado

Conector

Adaptador

KR
KRE
KRV

16

16 PPA

NIPA1

M 6x1

VD1

–

–

16 PPSKA

–

M 6x1

–

–

19

19 PPA

NIPA1

M 8x1,25

VD1

–

–

19 PPSKA

–

M 8x1,25

–

–

22 B

22 PPA

2 x NIP A1x4,5

M 10x1

–

–

26 B

26 PPA

2 x NIP A1x4,5

M 10x1

–

–

30 B

30 PPA

2 x NIP A1x4,5

M 12x1,5

–

–

32 B

32 PPA

2 x NIP A1x4,5

M 12x1,5

–

–

35 B

35 PPA

2 x NIP A2x7,5

M 16x1,5

–

AP 8

40 B

40 PPA

2 x NIP A2x7,5

M 18x1,5

–

AP 8

–

47 PPA

2 x NIP A2x7,5

M 20x1,5

–

AP 10

–

52 PPA

2 x NIP A2x7,5

M 20x1,5

–

AP 10

–

62 PPA

2 x NIP A3x9,5

M 24x1,5

–

AP 14

–

72 PPA

2 x NIP A3x9,5

M 24x1,5

–

AP 14

–

80 PPA

2 x NIP A3x9,5

M 30x1,5

–

AP 14

–

90 PPA

2 x NIP A3x9,5

M 30x1,5

–

AP 14

NUKR ..A
NUKRE ..A
PWKR ...2RS
PWKRE ...2RS

–

35

2 x NIP A2x7,5

M 16x1,5

–

AP 8

–

40

2 x NIP A2x7,5

M 18x1,5

–

AP 8

–

47

2 x NIP A2x7,5

M 20x1,5

–

AP 10

–

52

2 x NIP A2x7,5

M 20x1,5

–

AP 10

–

62

2 x NIP A3x9,5

M 24x1,5

–

AP 14

–

72

2 x NIP A3x9,5

M 24x1,5

–

AP 14

–

80

2 x NIP A3x9,5

M 30x1,5

–

AP 14

–

90

2 x NIP A3x9,5

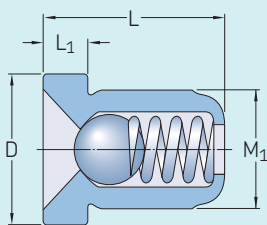
M 30x1,5

–

AP 14

Tabla 2

Boquillas engrasadoras



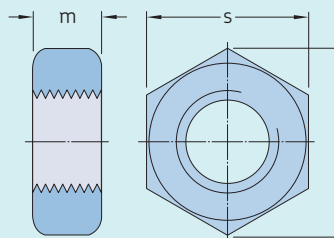
Designación	Dimensiones			
	M ₁	D	L	L ₁
-	mm			
NIP A1	4	6	6	1,5
NIP A1x4,5	4	4,7	4,5	1
NIP A2x7,5	6	7,5	7,5	2
NIP A3x9,5	8	10	9,5	3

16



Tabla 3

Tuercas hexagonales

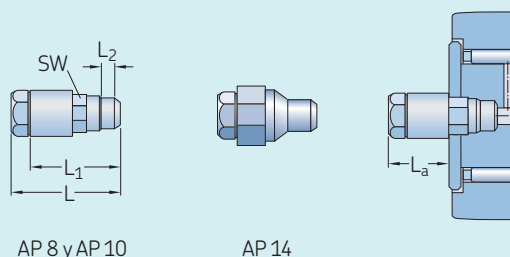


Tamaño	Dimensiones			Par de apriete	Estándar ¹⁾
	m	e	s		
-	mm			Nm	-
M 6x1	5,2	11	10	3	1
M 8x1,25	6,8	14,4	13	8	1
M 10x1	8,4	17,8	16	15	2
M 12x1,5	10,8	20	18	22	2
M 16x1,5	14,8	26,8	24	58	2
M 18x1,5	15,8	29,6	27	87	2
M 20x1,5	18	33	30	120	2
M 24x1,5	21,5	39,5	36	220	2
M 30x1,5	25,6	50,9	46	450	2

¹⁾ 1 = EN ISO 4032, ISO 4032
2 = EN ISO 8673, ISO 8673

Tabla 4

Dimensiones de los adaptadores para la conexión a un sistema de lubricación centralizada



Designación	Dimensiones				
	L	L ₁	L ₂	L _a	SW
-	mm				
AP 8	27	22	4	16	8
AP 10	27	22	5	15	10
AP 14	25	20	6	8	14

Lubricación

Los rodillos de leva con eje SKF se suministran engrasados (**tabla 1, página 933**).

Para obtener información general, consulte la sección *Lubricación*, **página 109**.

Requisitos de relubricación

Rodillos de leva con eje:

- se deben relubricar regularmente para que alcancen toda su vida útil, aunque el llenado inicial de grasa todavía conserve todas sus propiedades lubricantes
- utilizados en aplicaciones en las que existen cargas ligeras, velocidades relativamente bajas y un entorno limpio, pueden funcionar durante largos períodos antes de requerir una relubricación
- que funcionan en condiciones de contaminación y humedad, a altas velocidades o a temperaturas $> 70\text{ °C}$ (160 °F), requieren una relubricación más frecuente
- sin jaula (completamente llenos de rodillos), requieren una relubricación más frecuente

Los rodillos de leva con eje de diseño KR de los tamaños 16 y 19, con el sufijo de designación PPSKA, no se pueden relubricar.

Características de relubricación

Los rodillos de leva con eje se pueden relubricar por medio de los conductos situados dentro del perno. Según la serie y el tamaño, existen hasta tres posiciones para la relubricación (**fig. 12**):

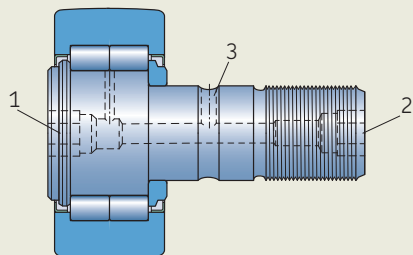
- Las posiciones 1 y 2 se pueden equipar con la boquilla engrasadora suministrada con el rodillo de leva con eje.
- La posición 3 se debe utilizar cuando se realice la relubricación por medio de conductos en los componentes adyacentes.
- Para obtener información detallada sobre las posiciones, consulte las **tablas de productos, página 978**.
- Para los rodillos de leva con eje, de tamaños ≥ 35 , las posiciones 1 y 2 se pueden conectar a un sistema de lubricación centralizada (*Accesorios, página 968*).
- Las posiciones que no se utilicen para la relubricación se deben cerrar por medio de una boquilla engrasadora o un tapón (*Accesorios*).

16



Fig. 12

Puntos de relubricación de los rodillos de leva con eje



Datos de los rodamientos

Estándares de las dimensiones	ISO 7063 y norma ANSI/ABMA 18.1 (cuando están estandarizados)
Perfil de la superficie de rodadura del aro exterior	<ul style="list-style-type: none"> • Diseños KR .. (B) Radio = 500 mm • Otros diseños Perfil abombado mejorado para una mejor distribución de las cargas, mayor resistencia y menor desgaste
Tolerancias Para obtener más información → página 35	Normal, excepto: <ul style="list-style-type: none"> • diseños KR, KRE, KRV: ISO 7063 • diámetro de la superficie de rodadura abombada: 0/-0,05 mm • diámetro del vástago del perno: h7 • diámetro del anillo excéntrico: h9 Valores para la clase de tolerancia normal: ISO 492 (tabla 2, página 38) Valores para las clases de tolerancia ISO: h7 y h9 (tabla 2, página 970)
Juego interno Para obtener más información → página 182	Entre C2 y normal Valores: ISO 5753-1 (tabla 11, página 603) Los valores corresponden a los rodamientos antes de montar y sin carga.
Frecuencias de defectos	→ skf.com/bearingcalculator



Cargas

Cargas dinámicas	<p>Como los rodillos de rodadura no están apoyados en un soporte, los aros exteriores se deforman, lo que da lugar a una alteración de la distribución de la carga y a tensiones de flexión en el aro exterior.</p> <p>La capacidad de carga básica indicada en la tabla de productos, página 978, tiene en cuenta la alteración de la distribución de la carga, en tanto que las cargas radiales máximas $F_{r\text{máx}}$ (tabla de productos) se basan en las tensiones de flexión.</p>	Símbolos C_0 capacidad de carga estática básica [kN] (tabla de productos, página 978) F_r carga radial [kN] $F_{r\text{máx}}$ carga radial dinámica máxima admisible [kN] (tabla de productos) $F_{0r\text{máx}}$ carga radial estática máxima admisible [kN] (tabla de productos) F_{rm} carga radial mínima [kN] P carga dinámica equivalente del rodamiento [kN] P_0 carga estática equivalente del rodamiento [kN]
Cargas estáticas	<p>La carga estática admisible es el valor más bajo de $F_{0r\text{máx}}$ o C_0 (tabla de productos).</p> <p>En los casos en que los requisitos para un funcionamiento suave están por debajo de lo normal, la carga estática puede exceder el valor C_0, pero nunca deberá exceder la carga radial estática máxima admisible $F_{0r\text{máx}}$.</p>	
Cargas axiales	<p>Los rodillos de leva con eje están diseñados para soportar cargas radiales. Sin embargo, sus aros con pestañas permiten a los rodillos de leva con eje soportar las cargas axiales que pueden producirse como consecuencia de la desalineación o inclinación. La magnitud de la carga admisible depende del diseño interno.</p>	
Carga mínima Para obtener más información → página 106	$F_{rm} = 0,0167 C_0$	
Carga dinámica equivalente del rodamiento Para obtener más información → página 91	$P = F_r$	
Carga estática equivalente del rodamiento Para obtener más información → página 105	$P_0 = F_r$	



Límites de temperatura

La temperatura de funcionamiento admisible para los rodillos de leva con eje puede estar limitada por los siguientes factores:

- la estabilidad dimensional de los aros y rodillos del rodamiento;
- la jaula;
- los sellos;
- el lubricante.

En los casos en que se prevean temperaturas fuera del rango admisible, comuníquese con SKF.

Aros y rodillos del rodamiento

Los rodillos de leva con eje SKF están establi-
zados térmicamente a temperaturas de hasta, al menos, 140 °C (280 °F).

Jaulas

Las jaulas de acero se pueden utilizar a las mismas temperaturas de funcionamiento que los aros y rodillos del rodamiento.

Sellos

La temperatura de funcionamiento admisible de los sellos varía según el material del sello:

- NBR: de -40 a +100 °C (de -40 a +210 °F)
Se pueden soportar temperaturas de hasta 120 °C (250 °F) durante períodos breves.
- Anillos de deslizamiento de PA66: de -30 a +100 °C (de -20 a +210 °F)

Por lo general, los picos de temperatura se dan en el labio del sello.

Lubricantes

Los límites de temperatura de las grasas utilizadas en los rodillos de leva SKF se indican en la **tabla 1, página 933**. Para conocer los límites de temperatura de otras grasas SKF, consulte la sección *Selección de una grasa SKF adecuada*, **página 116**.

Cuando se utilicen lubricantes no suministrados por SKF, los límites de temperatura deben evaluarse según el concepto del semáforo de SKF (**página 117**).

Límites de velocidad

La velocidad límite indicada en la **tabla de productos** es un límite mecánico que no debe superarse a menos que el diseño del rodamiento y la aplicación estén adaptados para velocidades más altas.

Para obtener más información, consulte *Temperatura y velocidad de funcionamiento*, **página 130**.

Consideraciones de diseño

Orificios de fijación para pernos

Los orificios de la parte adyacente de la maquinaria que tiene que soportar el perno o el anillo excéntrico de un rodillo de leva con eje se deben mecanizar con una clase de tolerancia H7 \oplus .

Si no se pueden alcanzar los pares de apriete requeridos para la tuerca hexagonal (**tabla 3, página 970**) o los rodillos de leva con eje se someten a cargas pico, el perno o el anillo excéntrico deben montarse con un ajuste de interferencia. El chafán de entrada de los orificios debe ser $\leq 0,5 \times 45^\circ$.

Superficies de apoyo

El aro con pestañas que está presionado sobre el vástago del perno debe estar apoyado axialmente:

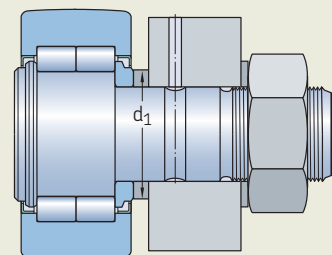
- sobre la totalidad de su cara lateral (**fig. 13**)
- según el diámetro d_1 (**tabla de productos, página 978**)
- con material que tenga una resistencia suficientemente alta como para soportar el par de apriete (**tabla 3, página 970**)

16



Fig. 13

Aro con pestañas apoyado



Montaje

Los rodillos de leva con eje se pueden fijar a los componentes asociados (**fig. 13**) mediante la tuerca hexagonal (**tabla 3, página 970**) que se suministra con estos. Las arandelas de muelle, no suministradas por SKF, sirven para fijar las tuercas.

- Para aprovechar al máximo la capacidad de carga de los rodillos de leva con eje, las tuercas deben ajustarse con los valores de par recomendados (**tabla 3**).
- En los casos en que se producen fuertes vibraciones, los rodillos de leva con eje pueden fijarse mediante:
 - tuercas autobloqueantes de acuerdo con la norma ISO 10511
 - arandelas de fijación especiales
 Con las tuercas autobloqueantes, se debe aplicar un par de apriete mayor. Siga las recomendaciones del fabricante de las tuercas.
- Los rodillos de leva con eje, de tamaño ≥ 22 , tienen rebajes hexagonales en la cabeza del perno y se pueden sujetar con una llave hexagonal (llave Allen) mientras se aprieta la tuerca.
- Algunos diseños pequeños de rodillos de leva con eje (tamaños 16 y 19) tienen una ranura en la cabeza del perno y se pueden sujetar con un destornillador. Para obtener más información, consulte las ilustraciones en la **tabla de productos, página 978**.
- Según las condiciones de montaje, los rodillos de leva con eje con un anillo

excéntrico se pueden ajustar hasta alcanzar la excentricidad necesaria por medio de la ranura o el rebaje hexagonal.

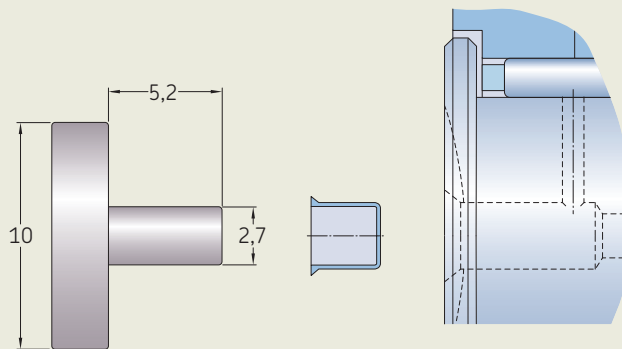
- No golpee la cabeza del perno, ya que se podrían producir daños en el rodillo de leva con eje.
- SKF recomienda colocar el orificio de lubricación en la cabeza del perno en la zona sin carga del rodillo de leva con eje. La posición de este orificio corresponde a la marca comercial SKF situada en el extremo de la cabeza del perno.
- El orificio de lubricación en la posición 3 que se encuentra paralelo y en línea con el orificio de lubricación de la cabeza del perno (**fig. 12, página 971**) se puede usar para incorporar un dispositivo de fijación para impedir el giro del perno.
- Al insertar un tapón, este se debe introducir a presión utilizando un mandril (**fig. 14**).

16



Fig. 14

Inserción del tapón VD1 con un mandril



Sistema de designación



Prefijos

Designación básica

- KR** Rodillo de leva con eje con corona de agujas
- KRE** Rodillo de leva con eje con corona de agujas, con un anillo excéntrico presionado sobre el perno
- KRV** Rodillo de leva con eje completamente lleno de agujas
- KRVE** Rodillo de leva con eje completamente lleno de agujas, con un anillo excéntrico presionado sobre el perno
- NUKR** Rodillo de leva con eje basado en un rodamiento de dos hileras completamente lleno de rodillos cilíndricos con dos pestañas integrales en el aro exterior
- NUKRE** Rodillo de leva con eje basado en un rodamiento de dos hileras completamente lleno de rodillos cilíndricos con dos pestañas integrales en el aro exterior, con un anillo excéntrico presionado sobre el perno
- PWKR** Rodillo de leva con eje basado en un rodamiento de dos hileras completamente lleno de rodillos cilíndricos con tres pestañas integrales en el aro exterior
- PWKRE** Rodillo de leva con eje basado en un rodamiento de dos hileras completamente lleno de rodillos cilíndricos con tres pestañas integrales en el aro exterior, con un anillo excéntrico presionado sobre el perno

Sufijos

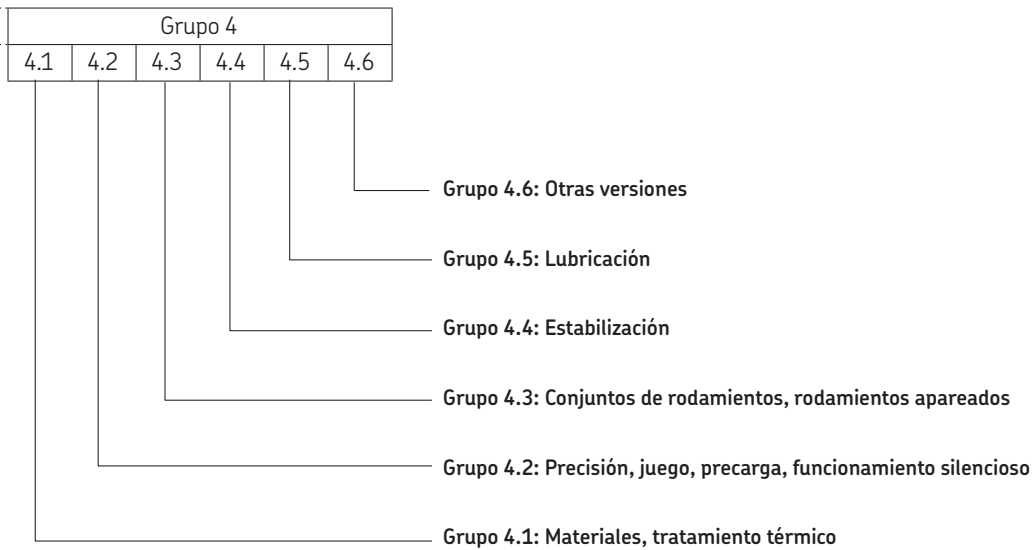
Grupo 1: Diseño interno

Grupo 2: Diseño externo (sellos, ranura para anillo elástico, etc.)

- .2RS** Sello rozante de NBR a ambos lados.
- A** Perfil abombado mejorado de la superficie de rodadura del aro exterior (diseño NUTR)
- B** Rebaje hexagonal en ambos extremos del perno
- PPA** Diseño KR con un anillo de deslizamiento axial y sellado de PA66 a ambos lados; perfil abombado mejorado de la superficie de rodadura del aro exterior
 - Los tamaños 16 y 19 tienen como estándar una ranura en la cabeza del perno.
 - Los tamaños ≥ 22 tienen un rebaje hexagonal en ambos extremos.
- PPSKA** Diseño KR, tamaños 16 y 19, con un anillo de deslizamiento axial y sellado de PA66 a ambos lados, perfil abombado mejorado de la superficie de rodadura del aro exterior y un rebaje hexagonal en la cabeza del perno, sin características de relubricación
- PPXA** Con características PPA, excepto por la superficie de rodadura del aro exterior, que tiene un perfil cilíndrico
- X** Perfil cilíndrico (plano) de la superficie de rodadura del aro exterior
- XA** Perfil cilíndrico (plano) de la superficie de rodadura del aro exterior (diseño NUKR .. A o NUKRE .. A)
- XB** Perfil cilíndrico (plano) de la superficie de rodadura del aro exterior y un rebaje hexagonal en ambos extremos del perno (diseño NUKR)

Grupo 3: Diseño de la jaula

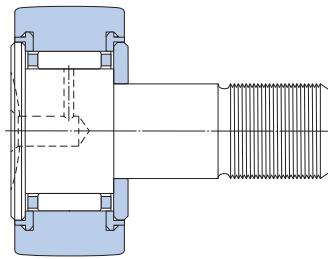
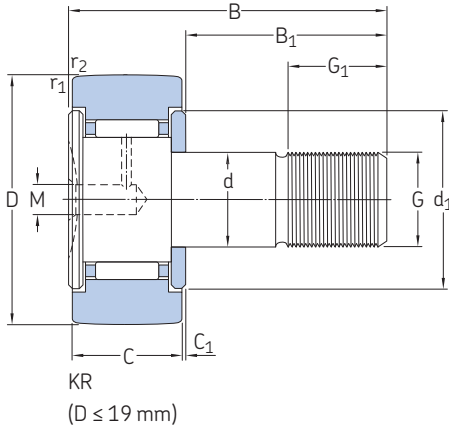




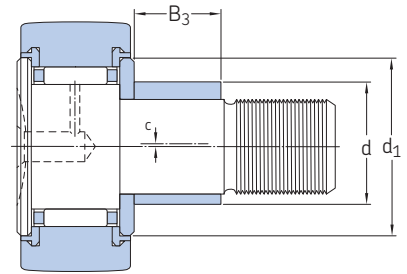
16.1 Rodillos de leva con eje

D 16 – 26 mm

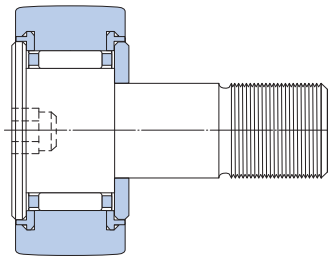
16.1



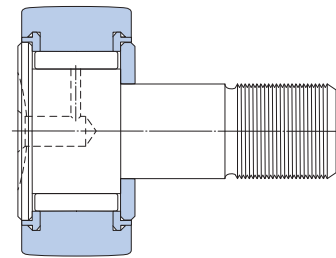
KR..PPA
(D ≤ 19 mm)



KRE..PPA
(D ≤ 19 mm)



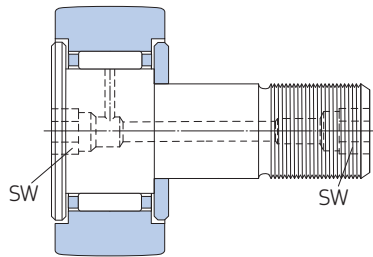
KR..PPSKA
(D ≤ 19 mm)



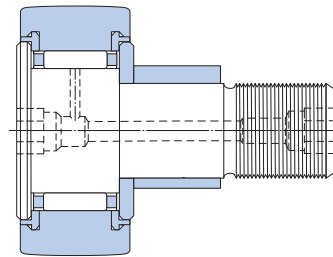
KRV..PPA
(D ≤ 19 mm)

Dimensiones principales				Capacidad de carga básica		Carga límite de fatiga	Cargas radiales máximas		Velocidad límite	Masa	Designación
D	d	B	C	C	estática C ₀	P _u	dinámica F _r máx.	estática F _{0r} máx.	r. p. m.	kg	–
mm				kN		kN	kN				
16	6	28	11	3,14	3,2	0,345	2,9	4,15	6 000	0,019	► KR 16
	6	28	11	3,14	3,2	0,345	2,9	4,15	6 000	0,018	► KR 16 PPA
	6	28	11	3,14	3,2	0,345	2,9	4,15	6 000	0,019	► KR 16 PPSKA
	6	28	11	4,73	6,55	0,72	4,05	5,7	4 300	0,019	► KRV 16 PPA
	9	28	11	3,14	3,2	0,345	2,9	4,15	6 000	0,02	► KRE 16 PPA
19	8	32	11	3,47	3,8	0,415	3,8	5,5	5 600	0,029	► KR 19
	8	32	11	3,47	3,8	0,415	3,8	5,5	5 600	0,029	► KR 19 PPA
	8	32	11	3,47	3,8	0,415	3,8	5,5	5 600	0,029	► KR 19 PPSKA
	8	32	11	5,28	8	0,88	5,1	7,35	4 000	0,031	► KRV 19 PPA
	11	32	11	3,47	3,8	0,415	3,8	5,5	5 600	0,032	► KRE 19 PPA
22	10	36	12	4,4	5	0,56	4,25	6	5 300	0,045	► KR 22 B
	10	36	12	4,4	5	0,56	4,25	6	5 300	0,043	► KR 22 PPA
	10	36	12	6,05	9,15	1,04	5,7	8,15	3 600	0,045	► KRV 22 PPA
	13	36	12	4,4	5	0,56	4,25	6	5 300	0,047	► KRE 22 PPA
26	10	36	12	4,84	6	0,655	9,3	13,2	5 300	0,059	► KR 26 B
	10	36	12	4,84	6	0,655	9,3	13,2	5 300	0,057	► KR 26 PPA
	10	36	12	6,82	11	1,25	11,4	16,3	3 600	0,059	► KRV 26 PPA
	13	36	12	4,84	6	0,655	9,3	13,2	5 300	0,062	► KRE 26 PPA

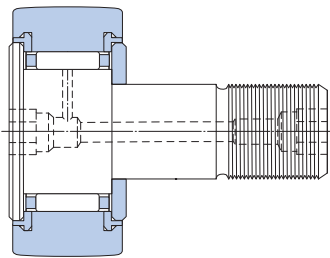
► Producto popular



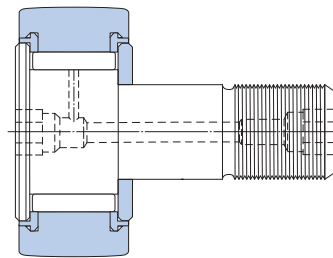
KR..B
($22 \leq D \leq 26$ mm)



KRE..PPA
($22 \leq D \leq 26$ mm)



KR..PPA
($22 \leq D \leq 26$ mm)



KRV..PPA
($22 \leq D \leq 26$ mm)

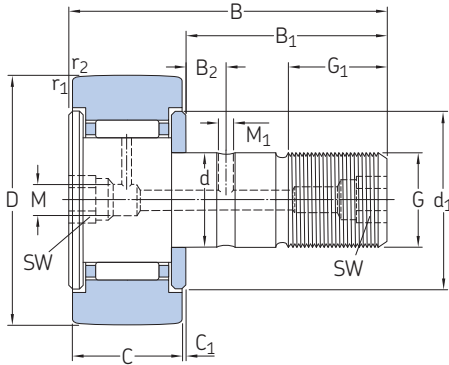
Dimensiones

d	B ₁	B ₂	B ₃	C ₁	d ₁	G	G ₁	M	M ₁	SW	c	r _{1,2} min.
mm												
16	16	-	-	0,6	12,5	M 6	8	4	-	-	-	0,15
	16	-	-	0,6	12,5	M 6	8	4	-	-	-	0,15
	16	-	-	0,6	12,5	M 6	8	-	-	4	-	0,15
	16	-	-	0,6	12,5	M 6	8	4	-	-	-	0,15
	16	-	7	0,6	12,5	M 6	8	4	-	-	0,5	0,15
	16	-	-	0,6	12,5	M 6	8	4	-	-	-	0,15
19	20	-	-	0,6	15	M 8	10	4	-	-	-	0,15
	20	-	-	0,6	15	M 8	10	4	-	-	-	0,15
	20	-	-	0,6	15	M 8	10	-	-	4	-	0,15
	20	-	-	0,6	15	M 8	10	4	-	-	-	0,15
	20	-	9	0,6	15	M 8	10	4	-	-	0,5	0,15
	20	-	-	0,6	15	M 8	10	4	-	-	-	0,15
22	23	-	-	0,6	17,5	M 10x1	12	4	-	5	-	0,3
	23	-	-	0,6	17,5	M 10x1	12	4	-	5	-	0,3
	23	-	-	0,6	17,5	M 10x1	12	4	-	5	-	0,3
	23	-	10	0,6	17,5	M 10x1	12	4	-	5	0,5	0,3
	23	-	-	0,6	17,5	M 10x1	12	4	-	5	-	0,3
	23	-	-	0,6	17,5	M 10x1	12	4	-	5	-	0,3
26	23	-	-	0,6	17,5	M 10x1	12	4	-	5	-	0,3
	23	-	-	0,6	17,5	M 10x1	12	4	-	5	-	0,3
	23	-	-	0,6	17,5	M 10x1	12	4	-	5	-	0,3
	23	-	10	0,6	17,5	M 10x1	12	4	-	5	0,5	0,3
	23	-	-	0,6	17,5	M 10x1	12	4	-	5	-	0,3
	23	-	-	0,6	17,5	M 10x1	12	4	-	5	-	0,3

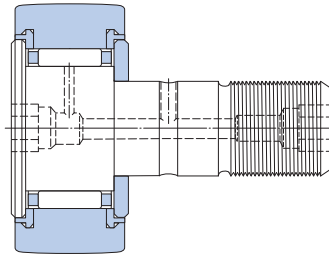
16.1 Rodillos de leva con eje

D 30 – 35 mm

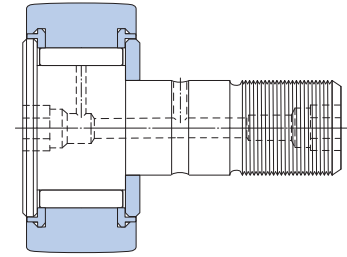
16.1



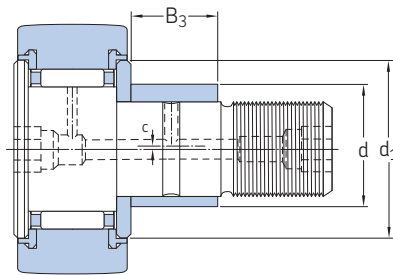
KR..B



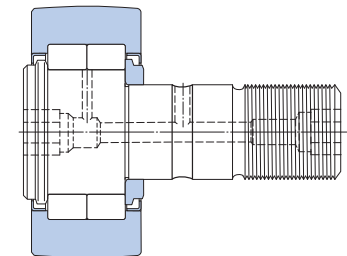
KR..PPA



KRV..PPA



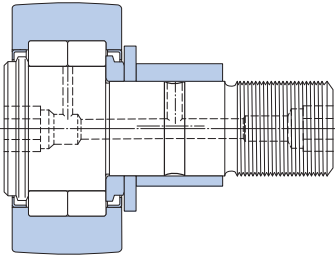
KRE..PPA



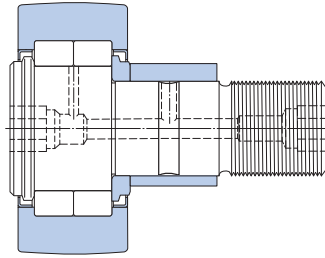
NUKR..A

Dimensiones principales				Capacidad de carga básica		Carga límite de fatiga	Cargas radiales máximas		Velocidad límite	Masa	Designación
D	d	B	C	dinámica C	estática C ₀		dinámica F _r máx.	estática F _{0r} máx.			
mm				kN		kN	kN		r. p. m.	kg	–
30	12	40	14	6,44	8	0,88	7,8	11,2	4 800	0,092	▶ KR 30 B
	12	40	14	6,44	8	0,88	7,8	11,2	4 800	0,088	▶ KR 30 PPA
	12	40	14	8,97	14,6	1,66	11	15,6	3 200	0,091	▶ KRV 30 PPA
	15	40	14	6,44	8	0,88	7,8	11,2	4 800	0,093	▶ KRE 30 PPA
32	12	40	14	6,71	8,5	0,95	10,6	15	4 800	0,1	▶ KR 32 B
	12	40	14	6,71	8,5	0,95	10,6	15	4 800	0,098	▶ KR 32 PPA
	12	40	14	9,35	15,3	1,76	14,3	20,4	3 200	0,1	▶ KRV 32 PPA
	15	40	14	6,71	8,5	0,95	10,6	15	4 800	0,1	▶ KRE 32 PPA
35	16	52	18	9,52	13,7	1,56	11,4	16,3	4 000	0,17	▶ KR 35 B
	16	52	18	9,52	13,7	1,56	11,4	16,3	4 000	0,16	▶ KR 35 PPA
	16	52	18	12,3	23,2	2,7	14,6	20,8	2 600	0,17	▶ KRV 35 PPA
	16	52	18	16,8	17,6	2	8,65	12,2	5 000	0,16	▶ NUKR 35 A
	16	52	18	11,9	11,4	1,2	8,65	12,5	5 000	0,16	▶ PWKR 35.2RS
	20	52	18	9,52	13,7	1,56	11,4	16,3	4 000	0,18	▶ KRE 35 PPA
	20	52	18	16,8	17,6	2	8,65	12,2	5 000	0,18	▶ NUKRE 35 A

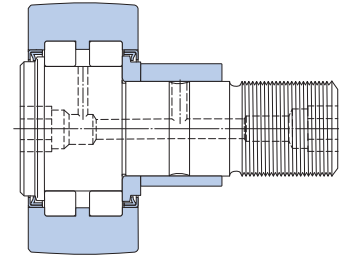
▶ Producto popular



NUKRE ..A
($35 \leq D \leq 40$ mm)



NUKRE ..A
($D \geq 47$ mm)



PWKR ...2RS

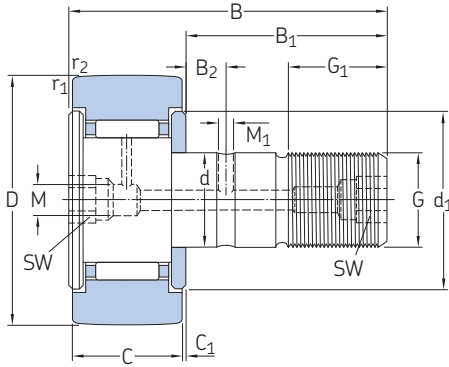
Dimensiones

d	B ₁	B ₂	B ₃	C ₁	d ₁	G	G ₁	M	M ₁	SW	c	r _{1,2} min.
mm												
30	25	6	–	0,6	23	M12x1,5	13	4	3	6	–	0,6
	25	6	–	0,6	23	M12x1,5	13	4	3	6	–	0,6
	25	6	–	0,6	23	M12x1,5	13	4	3	6	–	0,6
	25	6	11	0,6	23	M12x1,5	13	4	3	6	0,5	0,6
32	25	6	–	0,6	23	M12x1,5	13	4	3	6	–	0,6
	25	6	–	0,6	23	M12x1,5	13	4	3	6	–	0,6
	25	6	–	0,6	23	M12x1,5	13	4	3	6	–	0,6
	25	6	11	0,6	23	M12x1,5	13	4	3	6	0,5	0,6
35	32,5	8	–	0,8	27,6	M16x1,5	17	6	3	8	–	0,6
	32,5	8	–	0,8	27,6	M16x1,5	17	6	3	8	–	0,6
	32,5	8	–	0,8	27,6	M16x1,5	17	6	3	8	–	0,6
	32,5	7,8	–	0,8	20	M16x1,5	17	6	3	8	–	0,6
	32,5	7,8	–	0,8	20	M16x1,5	17	6	3	8	–	0,6
	32,5	8	14	0,8	27,6	M16x1,5	17	6	3	8	1	0,6
	29,5	7,8	12	3,8	27,6	M16x1,5	17	6	3	8	1	0,6

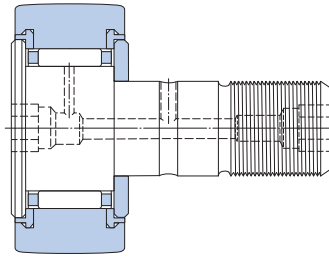
16.1 Rodillos de leva con eje

D 40 – 47 mm

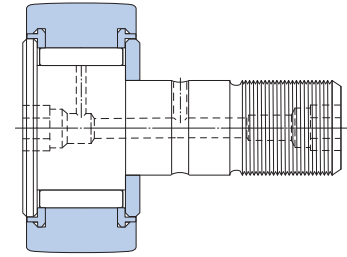
16.1



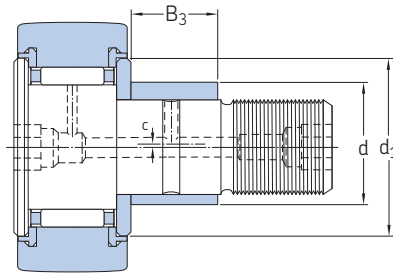
KR..B



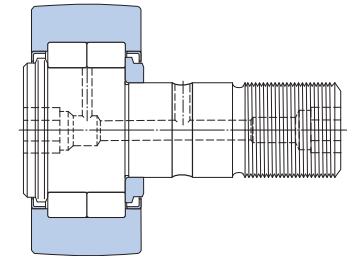
KR..PPA



KRV..PPA



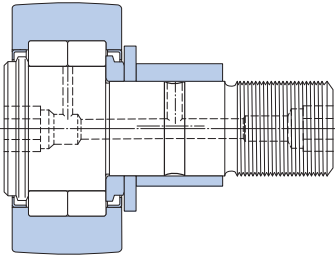
KRE..PPA



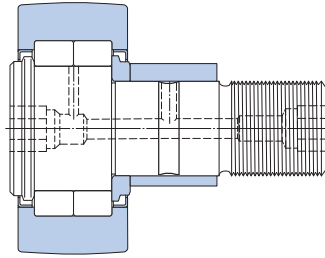
NUKR..A

Dimensiones principales				Capacidad de carga básica		Carga límite de fatiga	Cargas radiales máximas		Velocidad límite	Masa	Designación
D	d	B	C	C	estática C ₀	P _u	dinámica F _r máx.	estática F _{0r} máx.	r. p. m.	kg	–
mm				kN		kN	kN				
40	18	58	20	10,5	14,6	1,73	12,5	18	3 400	0,25	► KR 40 B
	18	58	20	10,5	14,6	1,73	12,5	18	3 400	0,24	► KR 40 PPA
	18	58	20	14,2	26,5	3,1	17	24,5	2 200	0,25	► KRV 40 PPA
	18	58	20	19	22	2,5	14	20	4 500	0,24	► NUKR 40 A
	18	58	20	13,8	14,3	1,5	13,7	19,6	4 500	0,24	► PWKR 40.2RS
	22	58	20	10,5	14,6	1,73	12,5	18	3 400	0,26	► KRE 40 PPA
47	22	58	20	19	22	2,5	14	20	4 500	0,26	► NUKRE 40 A
	20	66	24	14,7	24,5	2,9	23,6	33,5	3 000	0,38	► KR 47 PPA
	20	66	24	19,4	41,5	5	30,5	43	1 900	0,39	► KRV 47 PPA
	20	66	24	28,6	33,5	3,9	17,6	25	3 800	0,38	► NUKR 47 A
	20	66	24	22,9	24,5	2,8	18,3	26	3 800	0,38	► PWKR 47.2RS
	24	66	24	14,7	24,5	2,9	23,6	33,5	3 000	0,4	► KRE 47 PPA
	24	66	24	28,6	33,5	3,9	17,6	25	3 800	0,4	► NUKRE 47 A

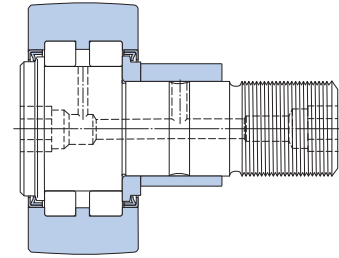
► Producto popular



NUKRE ..A
($35 \leq D \leq 40$ mm)



NUKRE ..A
($D \geq 47$ mm)



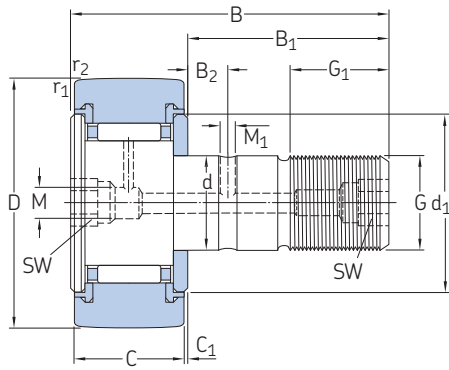
PWKR ...2RS

Dimensiones

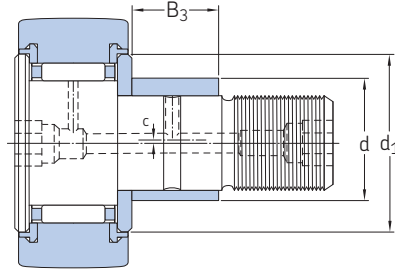
d	B ₁	B ₂	B ₃	C ₁	d ₁	G	G ₁	M	M ₁	SW	c	r _{1,2} min.
mm												
40	36,5	8	–	0,8	31,5	M18x1,5	19	6	3	8	–	1
	36,5	8	–	0,8	31,5	M18x1,5	19	6	3	8	–	1
	36,5	8	–	0,8	31,5	M18x1,5	19	6	3	8	–	1
	36,5	8	–	0,8	22	M18x1,5	19	6	3	8	–	1
	36,5	8	–	0,8	22	M18x1,5	19	6	3	8	–	1
	36,5	8	16	0,8	31,5	M18x1,5	19	6	3	8	1	1
47	33,5	8	14	3,8	30	M18x1,5	19	6	3	8	1	1
	40,5	9	–	0,8	36,5	M20x1,5	21	6	4	10	–	1
	40,5	9	–	0,8	36,5	M20x1,5	21	6	4	10	–	1
	40,5	9	–	0,8	27	M20x1,5	21	6	4	10	–	1
	40,5	9	–	0,8	27	M20x1,5	21	6	4	10	–	1
	40,5	9	18	0,8	36,5	M20x1,5	21	6	4	10	1	1
	40,5	9	18	0,8	27	M20x1,5	21	6	4	10	1	1

16.1 Rodillos de leva con eje

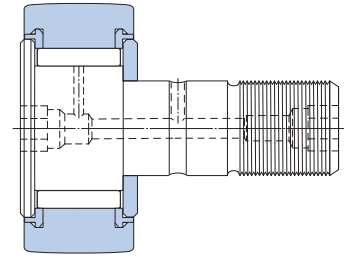
D 52 – 90 mm



KR .. PPA



KRE .. PPA



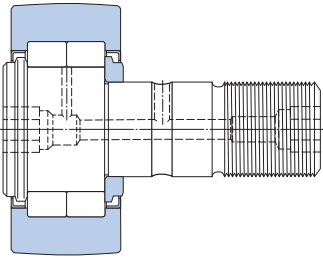
KRV .. PPA

16.1

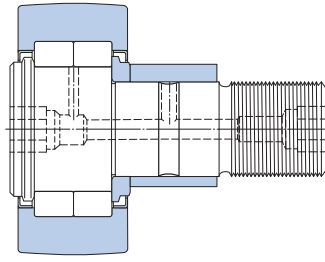


Dimensiones principales				Capacidad de carga básica		Carga límite de fatiga	Cargas radiales máximas		Velocidad límite	Masa	Designación
D	d	B	C	dinámica C	estática C ₀	P _u	dinámica F _r máx.	estática F _{0r} máx.	r. p. m.	kg	–
mm				kN		kN	kN				
52	20	66	24	15,7	27	3,2	36	51	3 000	0,45	► KR 52 PPA
	20	66	24	20,9	46,5	5,6	45	64	1 900	0,46	► KRV 52 PPA
	20	66	24	29,7	36	4,25	18	25,5	3 200	0,45	► NUKR 52 A
	20	66	24	23,8	26,5	3,05	18,6	26,5	3 200	0,45	► PWKR 52.2RS
	24	66	24	15,7	27	3,2	36	51	3 000	0,47	► KRE 52 PPA
	24	66	24	29,7	36	4,25	18	25,5	3 200	0,47	► NUKRE 52 A
62	24	80	29	24,6	44	5,5	58,5	85	2 400	0,77	► KR 62 PPA
	24	80	29	31,4	72	9	72	102	1 700	0,79	► KRV 62 PPA
	24	80	28	41,3	48	5,85	25	36	2 600	0,8	► NUKR 62 A
	24	80	28	31,9	32,5	4,05	20,4	29	2 600	0,8	► PWKR 62.2RS
	28	80	29	24,6	44	5,5	58,5	85	2 400	0,8	► KRE 62 PPA
	28	80	28	41,3	48	5,85	25	36	2 600	0,82	► NUKRE 62 A
72	24	80	29	26	48	6	100	143	2 400	1	► KR 72 PPA
	24	80	29	33	80	9,8	118	170	1 700	1,05	► KRV 72 PPA
	24	80	28	45,7	58,5	7,1	34,5	50	2 000	1	► NUKR 72 A
	24	80	28	39,6	45	5,6	47,5	68	2 600	1	► PWKR 72.2RS
	28	80	29	26	48	6	100	143	2 400	1,05	► KRE 72 PPA
	28	80	28	45,7	58,5	7,1	34,5	50	2 000	1,05	► NUKRE 72 A
80	30	100	35	36,9	72	9	106	150	1 800	1,6	► KR 80 PPA
	30	100	35	45,7	114	14	122	176	1 400	1,65	► KRV 80 PPA
	30	100	35	69,3	86,5	10,8	48	69,5	1 900	1,6	► NUKR 80 A
	30	100	35	57,2	73,5	9,3	64	91,5	2 000	1,6	► PWKR 80.2RS
	35	100	35	36,9	72	9	106	150	1 800	1,65	► KRE 80 PPA
	35	100	35	69,3	86,5	10,8	48	69,5	1 900	1,65	► NUKRE 80 A
90	30	100	35	38	76,5	9,5	160	228	1 800	2	► KR 90 PPA
	30	100	35	47,3	122	15	183	260	1 400	2	► KRV 90 PPA
	30	100	35	78,1	102	12,7	86,5	125	1 900	1,95	► NUKR 90 A
	30	100	35	62,7	85	10,8	108	153	2 000	1,95	► PWKR 90.2RS
	35	100	35	38	76,5	9,5	160	228	1 800	2,05	► KRE 90 PPA
	35	100	35	78,1	102	12,7	86,5	125	1 900	2	► NUKRE 90 A

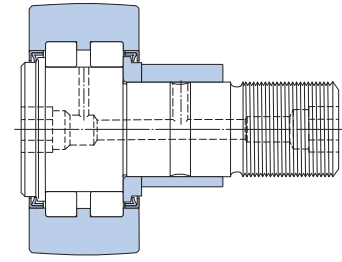
► Producto popular



NUKR ..A



NUKRE ..A



PWKR ...2RS



Dimensiones

d	B ₁	B ₂	B ₃	C ₁	d ₁	G	G ₁	M	M ₁	SW	c	r _{1,2} min.
mm												
52	40,5	9	–	0,8	36,5	M 20x1,5	21	6	4	10	–	1
	40,5	9	–	0,8	36,5	M 20x1,5	21	6	4	10	–	1
	40,5	9	–	0,8	31	M 20x1,5	21	6	4	10	–	1
	40,5	9	–	0,8	31	M 20x1,5	21	6	4	10	–	1
	40,5	9	18	0,8	36,5	M 20x1,5	21	6	4	10	1	1
	40,5	9	18	0,8	31	M 20x1,5	21	6	4	10	1	1
62	49,5	11	–	0,8	44	M 24x1,5	25	8	4	14	–	1
	49,5	11	–	0,8	44	M 24x1,5	25	8	4	14	–	1
	49,5	11	–	1,3	38	M 24x1,5	25	8	4	14	–	1
	49,5	11	–	1,3	38	M 24x1,5	25	8	4	14	–	1
	49,5	11	22	0,8	44	M 24x1,5	25	8	4	14	1	1
	49,5	11	22	1,3	38	M 24x1,5	25	8	4	14	1	1
72	49,5	11	–	0,8	44	M 24x1,5	25	8	4	14	–	1,1
	49,5	11	–	0,8	44	M 24x1,5	25	8	4	14	–	1,1
	49,5	11	–	1,3	44	M 24x1,5	25	8	4	14	–	1,1
	49,5	11	–	1,3	44	M 24x1,5	25	8	4	14	–	1,1
	49,5	11	22	0,8	44	M 24x1,5	25	8	4	14	1	1,1
	49,5	11	22	1,3	44	M 24x1,5	25	8	4	14	1	1,1
80	63	15	–	1	53	M 30x1,5	32	8	4	14	–	1,1
	63	15	–	1	53	M 30x1,5	32	8	4	14	–	1,1
	63	15	–	1	47	M 30x1,5	32	8	4	14	–	1,1
	63	15	–	1	47	M 30x1,5	32	8	4	14	–	1,1
	63	15	29	1	53	M 30x1,5	32	8	4	14	1,5	1,1
	63	15	29	1	47	M 30x1,5	32	8	4	14	1,5	1,1
90	63	15	–	1	53	M 30x1,5	32	8	4	14	–	1,1
	63	15	–	1	53	M 30x1,5	32	8	4	14	–	1,1
	63	15	–	1	47	M 30x1,5	32	8	4	14	–	1,1
	63	15	–	1	47	M 30x1,5	32	8	4	14	–	1,1
	63	15	29	1	53	M 30x1,5	32	8	4	14	1,5	1,1
	63	15	29	1	47	M 30x1,5	32	8	4	14	1,5	1,1



17

Unidades de rodamientos con sensor



17 Unidades de rodamientos con sensor

Unidades de motores de tracción sensorizadas	988	Rodamientos de posicionamiento de rotor	1000
Diseños y versiones	989	Aplicaciones	1000
Tecnología de sensores.	989		
Conexión del cable	990	Tabla de productos	
Lubricación	990	17.1 Unidades de motores de tracción sensorizadas	1002
Unidades de motores de tracción sensorizadas para condiciones extremas de funcionamiento	990		
Datos de producto	991		
Requisitos para la interfaz receptora	991		
Compatibilidad electromagnética.	991		
Filtrado de alto rendimiento.	991		
Datos de los rodamientos.	992		
(Estándares de las dimensiones, tolerancias, juego interno)			
Cargas	992		
Límites de temperatura	992		
Velocidad admisible	993		
Consideraciones de diseño	993		
Salida de cable	993		
Unidades de motores de tracción sensorizadas en el rodamiento del lado libre	993		
Unidades de motores de tracción sensorizadas en el rodamiento del lado fijo	993		
Unidades de motores de tracción sensorizadas en disposiciones de rodamientos flotantes	993		
Montaje	994		
Montaje de una unidad sobre un eje	994		
Montaje de una unidad sobre un soporte	995		
Conexión del cable	995		
Sistema de designación	995		
Unidades de rodillos sensorizadas	996		
Tecnología de sensores.	996		
Unidades de dirección sensorizadas	997		
Tecnología de sensores y datos eléctricos	998		
Unidades que proporcionan información de posición absoluta	998		
Unidades de rodamientos con sensor de posicionamiento del rotor	998		
Unidades para el sistema de control de onda sinusoidal o vectorial	998		



17 Unidades de rodamientos con sensor

17



Más información

Conocimientos generales sobre rodamientos	17
Proceso de selección de rodamientos	59
Lubricación	109
Interfaces del rodamiento	139
Tolerancias de los asientos para condiciones estándares	148
Selección del juego interno o la precarga	182
Sellado, montaje y desmontaje . .	193

Instrucciones de montaje para rodamientos individuales

→ skf.com/mount

Las unidades de rodamientos con sensor de SKF se utilizan para monitorear de forma precisa el estado de los componentes giratorios o lineales, y son:

- compactas
- resistentes y confiables
- sencillas y vienen listas para montar

Las soluciones con sensor integrado diseñadas por SKF han sido sobradamente probadas en diversas aplicaciones industriales y automotrices, como motores eléctricos, vehículos eléctricos, apisonadoras, tractores, carretillas elevadoras y cintas transportadoras. Sus usos típicos son:

- gestión de motores
- dirección
- detección de velocidad y posición
- medición de la posición angular

Unidades de motores de tracción sensorizadas

Monitorear el estado de los componentes giratorios de manera precisa es esencial para muchas aplicaciones. Esto se aplica, en especial, a los motores de corriente alterna (CA) que requieren unidades sensorizadas para medir la velocidad y el sentido de giro de manera constante.

Las unidades de motores de tracción sensorizadas SKF (**fig. 1**) combinan la tecnología de sensores activos con un rodamiento rígido de bolas SKF Explorer y tienen las siguientes características:

- son capaces de ofrecer una resolución de señal de entre 32 y 80 impulsos digitales por revolución

Fig. 1

Unidad de motores de tracción sensorizada



- son compactas, solo 6,2 mm más anchas que el rodamiento rígido de bolas estándar correspondiente (fig. 2)
- vienen listas para montar y pueden instalarse en un motor de CA en cualquier posición del rodamiento
- están disponibles para diámetros de eje de entre 15 y 45 mm

- un cuerpo de sensor;
- un cable de conexión

El anillo de impulsos, que se acopla al aro interior del rodamiento, es un anillo magnetizado de material compuesto que contiene entre 32 y 80 polos norte y sur. La cantidad de polos depende del tamaño del rodamiento. El cuerpo del sensor, que se acopla al aro exterior, protege las celdas patentadas de efecto Hall SKF. El cable de conexión de varios conductores se extiende en sentido radial.

El rodamiento está protegido por un sello rozante en un lado. En el lado opuesto del rodamiento, el anillo de impulsos y el cuerpo del sensor forman un sello laberíntico eficaz para impedir la fuga de lubricante del rodamiento y la entrada de contaminantes sólidos a este.

Tecnología de sensores

Las unidades de motores de tracción sensorizadas SKF cuentan con un sensor compacto y resistente que emite una señal de codificación que aumenta progresivamente. Este sensor es preciso hasta cero revoluciones por minuto. Un circuito activo integrado (que requiere una fuente externa de voltaje) en el cuerpo del sensor contiene dos celdas de efecto Hall que emiten una señal de salida de dos ondas cuadradas (fig. 4).

Los controladores del motor pueden interpretar las señales de diferentes maneras:

- El sentido de giro puede determinarse a partir del cambio de fase, en el momento en que se registra por primera vez el ascenso de la señal.
- Las velocidades bajas pueden determinarse mediante la medición del tiempo entre dos eventos eléctricos, es decir, la

Diseños y versiones

Las unidades de motores de tracción sensorizadas SKF son unidades compactas e integradas que constan de lo siguiente (fig. 3):

- un rodamiento rígido de bolas SKF Explorer de la serie 62 con una ranura para anillo elástico en el aro exterior y un sello rozante RS1 (Rodamientos rígidos de una hilera de bolas, página 241);
- un anillo de impulsos;

Fig. 2

Tienen mayor ancho en comparación con un rodamiento rígido de bolas estándar

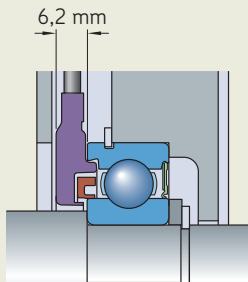


Fig. 3

Unidad de motores de tracción sensorizada

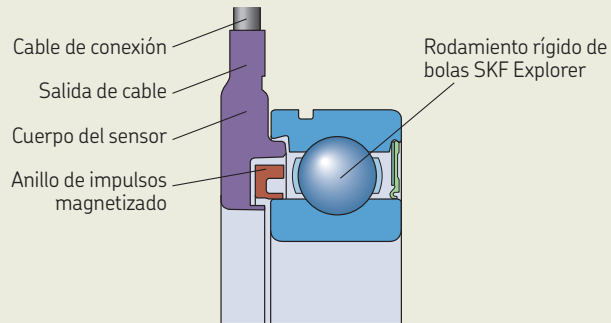
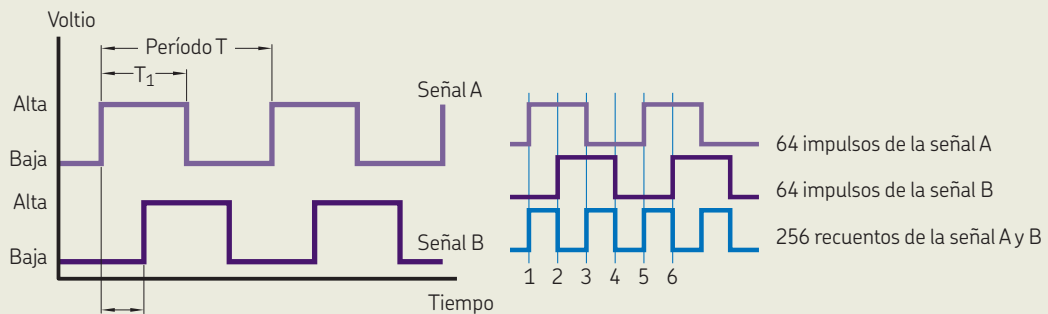


Fig. 4

Tecnología de sensores



Cambio de fase = +90° cuando el aro interior gira en el sentido de las agujas del reloj, desde la perspectiva del lado del sensor

N = cantidad de impulsos por revolución
 Resolución: $R = 360^\circ/N$
 Precisión del período = $(T - R)/R$
 Ciclo de trabajo = $100 T_1/T$

17 Unidades de rodamientos con sensor

aparición del ascenso y el descenso de cualquier onda cuadrada.

- Las velocidades más altas pueden medirse al contar la cantidad de eventos eléctricos dentro de un plazo determinado.

Las dos ondas cuadradas están a 90° fuera de fase una respecto de la otra. Este cambio de fase modifica la señal según el sentido de giro. La **fig. 4** muestra las especificaciones generales de la señal. La presencia de dos señales en cuadratura permite a la unidad de procesamiento multiplicar la cantidad de incrementos de posición angular por revolución. Por ejemplo, mediante el uso de un rodamiento con sensor SKF estándar de 64 impulsos por revolución y una interfaz electrónica estándar que pueda detectar los ascensos (bajos/altos) y descensos (altos/bajos) de cada una de las dos señales, es posible registrar 256 eventos eléctricos por revolución, que se traduce en una resolución angular de 1,4° (**fig. 4, página 989**).

Las unidades de motores de tracción sensorizadas SKF emiten señales precisas y confiables para un control eficaz del motor y se han sometido completamente a pruebas con el objetivo de verificar la precisión del período, el ciclo de trabajo y el cambio de fase durante la fabricación.

Conexión del cable

Como estándar, las unidades de motores de tracción sensorizadas SKF están disponibles con uno de los siguientes:

- un extremo de cable suelto con una señal de salida de dos ondas cuadradas, sufijo de designación 008A (**fig. 5**)
- un conector AMP Superseal™ (AMP n.º 282106-1 y 282404-1), sufijo de designación 108A (**fig. 6**)

Las longitudes de los cables estándares se indican en la **tabla de productos, página 1002**. Para obtener información sobre otras longitudes de conectores o cables, comuníquese con SKF.

Lubricación

Las unidades de motores de tracción sensorizadas SKF:

- se llenan, en condiciones de limpieza, con una grasa de alta calidad (**tabla 2, página 245**) adecuada para las condiciones de funcionamiento más comunes de los motores eléctricos
- prácticamente no necesita mantenimiento

La vida útil de la grasa en el rodamiento puede calcularse según el método que se describe en la sección *Vida útil de la grasa para los rodamientos tapados* (**página 246**).

Unidades de motores de tracción sensorizadas para condiciones extremas de funcionamiento

Los sensores magnéticos tienen límites de temperatura y de potencia del motor. En el caso de las aplicaciones en las que no resulta práctico usar sensores magnéticos, puede utilizarse la tecnología inductiva de alto rendimiento. Los sensores inductivos utilizan bobinas para detectar el giro de un aro dentado de inducción especialmente diseñado. Para obtener más información sobre las unidades de motores de tracción sensorizadas para condiciones extremas de funcionamiento, comuníquese con SKF.

17



Fig. 5

Extremo de cable suelto, sufijo de designación 008A (incluido el dispositivo de protección, excepto para la unidad BMD-6206)

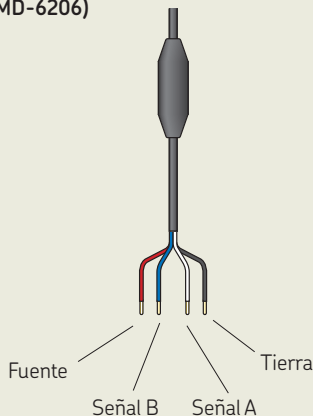
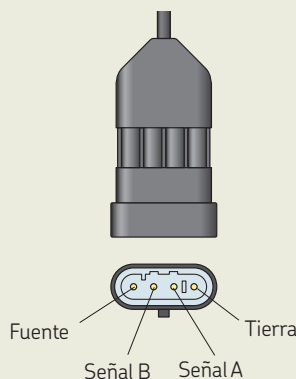


Fig. 6

Conector AMP Superseal™, sufijo de designación 108A



Datos de producto

Requisitos para la interfaz receptora

La interfaz receptora debe poder procesar las señales, que son emitidas mediante circuitos colectores abiertos (fig. 7). Las características de la señal de salida se indican en la tabla 1. El cambio de fase es el retraso entre los eventos ascendentes de dos señales (fig. 4, página 989). Esto es equivalente a 1/4 del período o a 90 grados eléctricos. El valor del ciclo de trabajo es la condición alta de la señal en comparación con el período completo (fig. 4). Es, nominalmente, del 50%.

Suministro de energía

Las unidades de motores de tracción sensorizadas SKF requieren una fuente de voltaje regulada, que puede ir de 5 a 18 V CC. Para aplicaciones de más de 18 voltios, comuníquese con SKF.

Resistencias

Las resistencias de polarización (tabla 2) deben colocarse entre la fuente de voltaje y los conductores para que las señales de salida limiten la corriente de salida a 20 mA. La resistencia de carga de la aplicación entre el nivel del suelo y los conductores para las señales de salida debe ser, al menos, 10 veces mayor que el valor de la resistencia de polarización. Esto ayuda a mantener descifrables las señales de salida.

Detección del sentido de giro

Un cambio de fase positivo ocurre cuando la señal B asciende antes que la señal A, e indica que el aro interior gira en el sentido de las agujas del reloj desde la perspectiva del lado del sensor.

Compatibilidad electromagnética

Las unidades de motores de tracción sensorizadas SKF se pueden utilizar en sistemas que funcionan en entornos electromagnéticos muy exigentes, según se describe en la norma internacional IEC 61000-6-2.

Fig. 7

Diagrama típico de una interfaz receptora

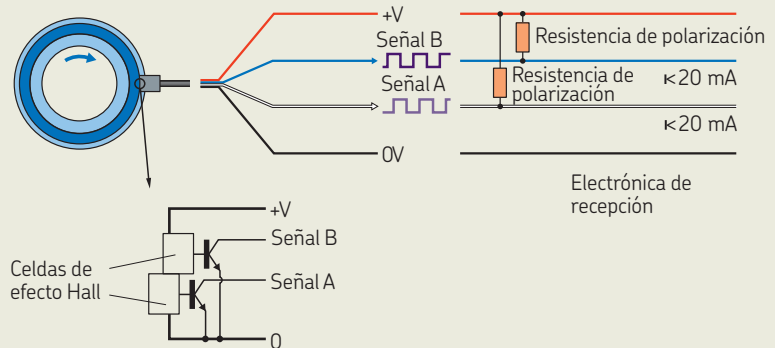


Tabla 1

Características de la señal de salida	
Tipo de señal	Cuadrada digital
Cantidad de señales	2
Cambio de fase	90°
Ciclo de trabajo	50% de un período

Tabla 2

Resistencias de polarización recomendadas		
Fuente de voltaje	Resistencia mín.	Alimentación
V CC	Ω	W
5	270	0,25
9	470	0,25
12	680	0,25

Filtrado de alto rendimiento

Todas las unidades de motores de tracción sensorizadas SKF estándares están protegidas con un filtrado de alto rendimiento, de modo que pueden adaptarse al entorno eléctrico típico de las aplicaciones industriales y automotrices:

- Las unidades con un extremo de cable suelto tienen el filtro incorporado en la capa moldeada del cable.
- Las unidades con un conector AMP Super-seal™ tienen el filtro integrado en el conector.

Datos de los rodamientos

Estándares de las dimensiones	Dimensiones principales: ISO 15 Sin embargo, el ancho de la unidad completa es 6,2 mm mayor.
Tolerancias Para obtener más información → página 35	$d \leq 25$ mm: P5 $d \geq 30$ mm: P6 Valores: ISO 492 (tabla 3, página 39, y fig. 4, página 989)
Juego interno Para obtener más información → página 182	C3 Valores: ISO 5753-1 (fig. 6, página 990) Los valores corresponden a los rodamientos antes de montar y sin carga.

17



Cargas

Para obtener información sobre la carga mínima y las cargas equivalentes de los rodamientos, consulte la sección *Cargas*, **página 254**.

El factor de carga mínima k_r y el factor de cálculo f_0 requeridos se indican en la **tabla de productos, página 1002**.

Límites de temperatura

Las unidades de motores de tracción sensorizadas SKF se han sometido a pruebas con una variedad de velocidades y cargas, y los resultados han sido satisfactorios:

- 500 horas a 125 °C (255 °F) con picos intermitentes de hasta 10 minutos a 150 °C (300 °F)
- 100 horas a -40 °C (-40 °F).

En los casos en que se prevean otras temperaturas, comuníquese con SKF.

Fig. 8

Muesca radial en el soporte

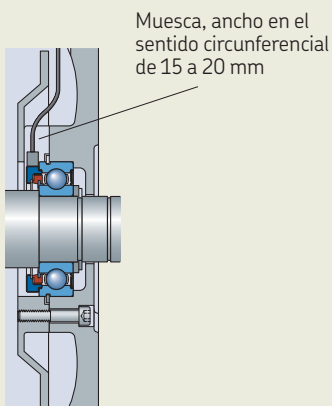


Fig. 9

Unidad de motores de tracción sensorizada en el rodamiento del lado libre

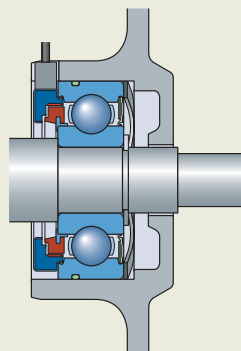
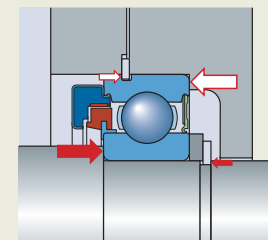


Fig. 10

Transmisión recomendada de carga



Velocidad admisible

La velocidad de funcionamiento admisible está limitada por el sello rozante en el rodamiento. El sensor puede detectar con precisión valores de velocidad que van desde cero revoluciones por minuto hasta la velocidad límite que se indica en la **tabla de productos**, página 1002.

Consideraciones de diseño

En principio, las unidades de motores de tracción sensorizadas SKF pueden incorporarse a los diseños de la misma manera que los rodamientos rígidos de bolas SKF. A continuación, se proporcionan algunas recomendaciones específicas. Para obtener información adicional sobre las aplicaciones de motores eléctricos, consulte el manual *Rodamientos en generadores y motores eléctricos* de SKF.

Salida de cable

El cable sale radialmente desde la unidad de motores de tracción sensorizada. Deberá dejarse un conducto de cables lo suficientemente amplio en el soporte del rodamiento, o bien en la tapa del soporte del rodamiento. La muesca radial en el soporte debe tener un ancho de 15 a 20 mm (**fig. 8**) en el sentido circunferencial.

Unidades de motores de tracción sensorizadas en el rodamiento del lado libre

SKF recomienda utilizar unidades de motores de tracción sensorizadas en el rodamiento del lado libre (**fig. 9**). Sin embargo, existe el riesgo de que el aro exterior gire en el agujero del soporte, en especial si interviene un factor como la vibración. Por lo tanto, SKF recomienda colocar una junta tórica en la ranura para anillo elástico para ayudar a evitar que el aro exterior gire, lo que podría dañar el cable.

Unidades de motores de tracción sensorizadas en el rodamiento del lado fijo

Al utilizar unidades de motores de tracción sensorizadas en el rodamiento del lado fijo, el anillo de impulsos, el cuerpo del sensor y el cable de conexión no deben someterse a ninguna carga axial, en la medida de lo posible. Cuando el rodamiento se somete a cargas axiales que actúan en ambos sentidos, la unidad de motores de tracción sensorizada debe montarse de manera tal que la carga axial más pesada se transmita a la cara lateral del aro exterior del rodamiento frente al sensor (**fig. 10**).

Las unidades de motores de tracción sensorizadas pueden fijarse axialmente al soporte de diferentes maneras:

- con un anillo elástico en el aro exterior y una cubierta atornillada al soporte (**fig. 11**);

Unidades de motores de tracción sensorizadas

- con un manguito distanciador y un anillo elástico en el soporte (**fig. 12**);
- con una cubierta que enganche el aro exterior (**fig. 13**).

Las unidades de motores de tracción sensorizadas con $d \leq 25$ mm solo pueden fijarse axialmente mediante un anillo elástico en el aro exterior.

Unidades de motores de tracción sensorizadas en disposiciones de rodamientos flotantes

Al utilizar unidades de motores de tracción sensorizadas en disposiciones de rodamientos flotantes (**página 76**), se debe evitar que el aro exterior gire mediante la colocación de una junta tórica en la ranura para anillo elástico. La unidad de motores de tracción sensorizada debe montarse de manera tal que la carga axial actúe sobre la cara lateral del aro exterior del rodamiento frente al sensor.

17

Fig. 11

Fijación axial con un anillo elástico en el aro exterior y una cubierta atornillada al soporte

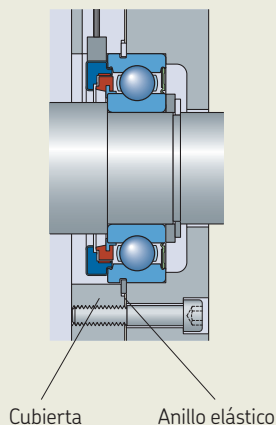


Fig. 12

Fijación axial con un manguito distanciador y un anillo elástico en el soporte

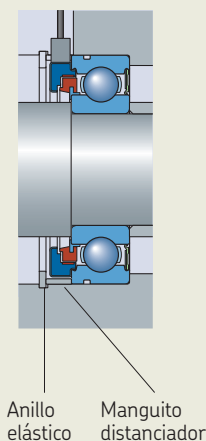
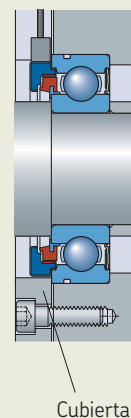


Fig. 13

Fijación axial con una cubierta que enganche el aro exterior



Montaje

Las unidades de motores de tracción sensorizadas SKF deben manipularse con cuidado para evitar dañar el rodamiento, el sensor y el cable de conexión. Nunca ejerza fuerza sobre el cable, la salida del cable, el cuerpo del sensor ni el anillo de impulsos.

Si se realiza el encargo, SKF puede prestar asistencia para optimizar los procesos de montaje y conexión.

Montaje de una unidad sobre un eje

Las unidades de motores de tracción sensorizadas, por lo general, se montan sobre un eje con un ajuste de interferencia. Pueden presionarse en el eje mediante la aplicación de una fuerza de montaje con un manguito de montaje o un casquillo que haga tope con la cara lateral del aro interior (**fig. 14**). Para facilitar el montaje, se puede calentar el aro interior del rodamiento:

- Utilice una placa eléctrica de calentamiento con control de temperatura.
- No caliente la unidad por encima de 80 °C (175 °F)
- Coloque el rodamiento sobre un mandril para calentar de manera eficaz el aro interior (**fig. 15**).
- Coloque el rodamiento de manera tal que el sello quede en una posición más baja para impedir las fugas de grasa del rodamiento.
- No utilice calentadores de inducción, ya que se pueden dañar los componentes electrónicos.

17



Fig. 14

Fuerza de montaje ejercida mediante un casquillo que haga tope con la cara lateral del aro interior

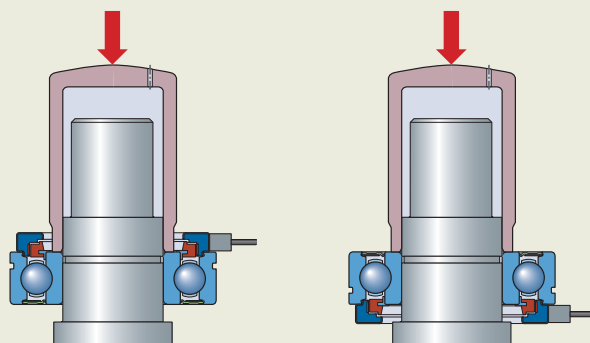
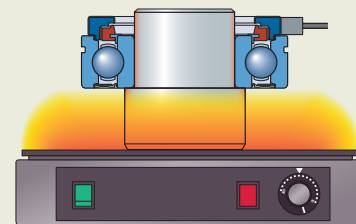


Fig. 15

Rodamiento sobre un mandril para calentar el aro interior



Montaje de una unidad sobre un soporte

Cuando las unidades de motores de tracción sensorizadas se deban montar sobre un soporte con un ajuste de interferencia, pueden presionarse para que encajen en el soporte, o el soporte debe calentarse. La fuerza de montaje debe ejercerse mediante un manguito de montaje o un casquillo que haga tope con la cara lateral del aro exterior, o bien mediante un anillo elástico instalado en el aro exterior (fig. 16).

En las aplicaciones de motores eléctricos típicas, se puede colocar el rodamiento en la posición correcta mediante tornillos para unir la cubierta y la placa de protección del motor (fig. 17).

Conexión del cable

El cable debe protegerse mediante un conducto para evitar que se doble bruscamente, se pince o entre en contacto con las piezas móviles. Para evitar cualquier interferencia con la señal del sensor, no coloque el conector cerca de otros cables o alambres eléctricos.

Sistema de designación

Consulte la sección *Sistema de designación*, página 258.

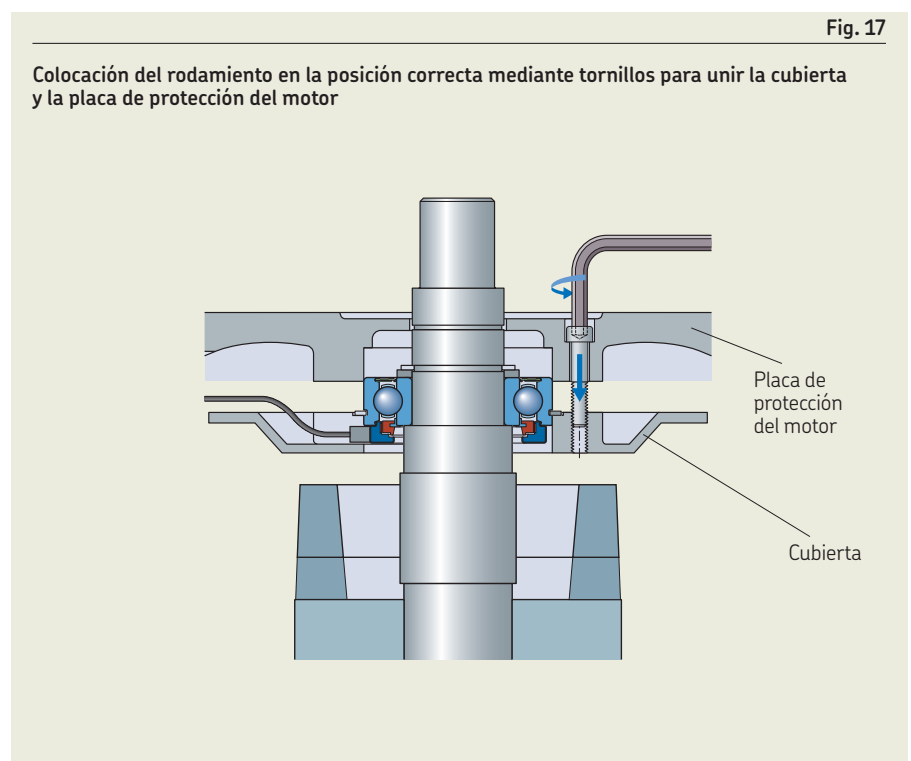
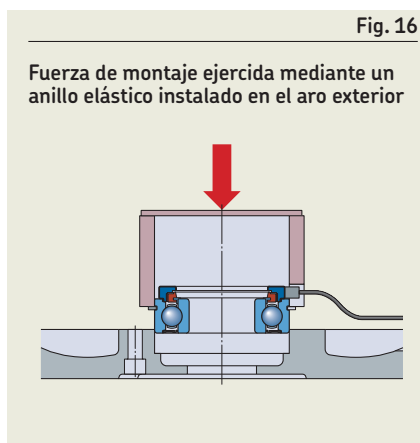
A continuación, se indican los prefijos y sufijos de designación utilizados para identificar las unidades de motores de tracción sensorizadas.

Prefijos

- BMB-** Unidad de motores de tracción sensorizada de la serie BMB
- BMD-** Unidad de motores de tracción sensorizada de la serie BMD
- BMO-** Unidad de motores de tracción sensorizada de la serie BMO

Sufijos

- /032** 32 impulsos digitales por revolución
- /048** 48 impulsos digitales por revolución
- /064** 64 impulsos digitales por revolución
- /080** 80 impulsos digitales por revolución
- S2** Dos señales
- /U** Área de ventas a nivel mundial
- A** Rodamiento con una jaula estampada de acero, centrada respecto de las bolas
- B** Rodamiento con una jaula de poliamida 66 (PA66) reforzada con fibra de vidrio, centrada respecto de las bolas
- 008A** Extremo de cable suelto
- 108A** Conector AMP Superseal™ (n.º de AMP 282106-1 y 282404-1)



Unidades de rodillos sensorizadas

Las unidades de rodillos sensorizadas SKF (fig. 18, tabla 3) son unidades de rodamiento con sensor de uso inmediato que están diseñadas para aplicaciones con giro del aro exterior.

Las unidades sensorizadas:

- incorporan un rodamiento rígido de bolas sellado SKF Explorer 6201, que está lubricado para toda su vida útil
- pueden integrarse fácilmente en poleas, levas, rodillos o ruedas, lo que crea un conjunto sensorizado compacto de giro del aro exterior
- se pueden suministrar, a pedido, completos con engranajes, ruedas o poleas personalizados

17



Tecnología de sensores

Las unidades de rodillos sensorizadas SKF utilizan sensores similares a las unidades de motores de tracción sensorizadas SKF (página 988). Emiten dos señales que pueden utilizarse para determinar la posición relativa, la velocidad, la aceleración y el sentido de movimiento. Los requisitos de la interfaz receptora son los mismos que los de las unidades de motores de tracción sensorizadas SKF.

Tabla 3

Unidad de rodillos sensorizada

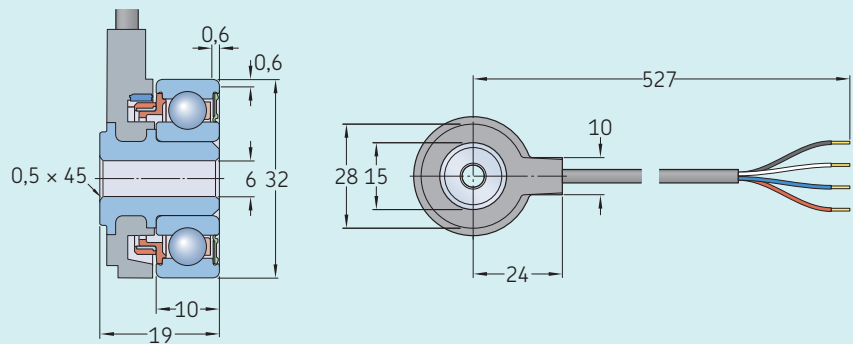


Fig. 18

Unidades de rodillos sensorizadas



Designación	AHE-5509A
Tipo conector con cable	Extremo de cable suelto
Cantidad de impulsos por revolución, N	32
Precisión del período	± 4%
Cambio de fase de la señal de salida	90°
Tolerancia de cambio de fase de la señal de salida	± 30°
Ciclo de trabajo	50%
Tolerancia de ciclo de trabajo	± 10%
Velocidad límite	5 000 r. p. m.
Masa	0,066 kg

Unidades de dirección sensorizadas

Las unidades de dirección sensorizadas SKF (fig. 19, tabla 4) son dispositivos de entrada de dirección para sistemas de dirección electrónica ("steer-by-wire") que combinan tecnología de sensorización confiable con la sencillez de un paquete de componentes de uso inmediato.

El diseño detallado de estas unidades está basado en tecnologías SKF de eficacia comprobada. Las unidades constan de:

- un rodamiento rígido de bolas sellado SKF Explorer para garantizar una vida útil prolongada y un rendimiento confiable
- tecnología de sensorización de rodamientos para un monitoreo preciso
- un dispositivo de par de fricción que proporciona al operador suficiente resistencia en el volante a modo de respuesta
- una interfaz mecánica para el montaje
- un eje para conectar el volante

Las unidades satisfacen de manera confiable las exigencias de los sistemas de dirección electrónica de vehículos industriales y todoterreno y:

- no requieren ajuste
- no requieren relubricación durante la vida útil prevista, y prácticamente no requieren mantenimiento
- se entregan listas para montar (la conexión al sistema de dirección electrónica se realiza mediante clavijas)

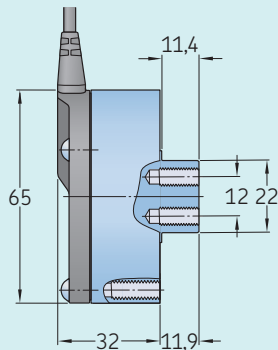


17

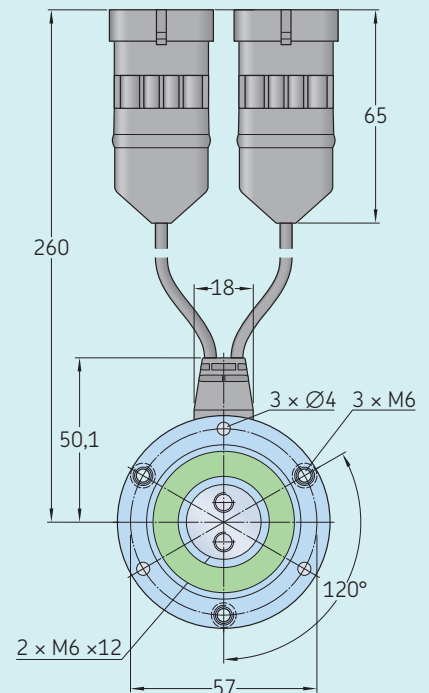


Tabla 4

Unidades de dirección sensorizadas



Designación	AHE-5401D™	AHE-5701C™
Tipo conector con cable	AMP Superseal	AMP Superseal
Cantidad de impulsos por revolución, N	64	256
Precisión del período	± 8%	± 8%
Cambio de fase de la señal de salida	90°	90°
Tolerancia de cambio de fase de la señal de salida	± 30°	± 30°
Ciclo de trabajo	50%	50%
Tolerancia de ciclo de trabajo	± 10%	± 10%
Velocidad límite	300 r. p. m.	300 r. p. m.
Masa	0,57 kg	0,57 kg



Tecnología de sensores y datos eléctricos

Las unidades de dirección sensorizadas SKF utilizan sensores para hacer un seguimiento del movimiento del volante. Contienen dos conjuntos de sensores para proporcionar redundancia. Los sensores:

- son magnéticos
- son no rozantes y progresivos
- no se desgastan
- están protegidos de las influencias externas
- están diseñados para ofrecer su máxima vida útil

17

Las unidades de dirección sensorizadas SKF cumplen los requisitos de seguridad de los sistemas de control asociados con la seguridad, conforme a la norma ISO 13849.

Las unidades de dirección sensorizadas SKF emiten dos conjuntos de señales de onda cuadrada independientes (**fig. 20**) mediante circuitos colectores abiertos. Requieren:

- una fuente de voltaje regulada, que puede ir de 5 a 24 V CC
- resistencias de polarización (**tabla 2, página 991**) que deben colocarse entre la fuente de voltaje y los conductores para que las señales de salida limiten la corriente de salida a 20 mA

La resistencia de carga de la aplicación entre el nivel del suelo y los conductores para las señales de salida debe ser, al menos, 10 veces mayor que el valor de la resistencia de polarización. Esto mantiene descifrables las señales de salida.

Unidades que proporcionan información de posición absoluta

En el caso de las aplicaciones en las que se necesita una combinación de información de posición absoluta, una sensación de dirección variable y topes activos en los extremos, SKF puede proporcionar unidades de dirección personalizadas. Para obtener más información, comuníquese con SKF.

Unidades de rodamientos con sensor de posicionamiento del rotor

Los motores síncronos requieren un sensor que garantice la posición del rotor con un alto grado de precisión, lo que permite un control preciso del par motor y alcanzar máxima eficacia y dinamismo. Estos motores utilizan un sistema de control de transmisión directa o un sistema de control de onda sinusoidal. Las unidades de rodamientos con sensor de posicionamiento del rotor SKF (**fig. 21, tabla 5**) pueden contribuir a la optimización de la eficiencia del motor para ambos sistemas.

Unidades para el sistema de control de onda sinusoidal o vectorial

- proporcionan la posición angular del eje en tiempo real a lo largo del rango completo de velocidades del motor
- emiten una señal (**diagrama 1**) comparable con la señal emitida por los equipos de resolución y, por lo tanto, puede ser usada por el software del controlador del motor
- transmiten la posición angular del eje mediante una señal de onda sinusoidal/de coseno
- son más compactas y rentables que los equipos de resolución inductivos
- son fáciles de montar (**Montaje, página 994**)
- no requieren especificidad en la precisión del eje o el soporte en comparación con

Fig. 20

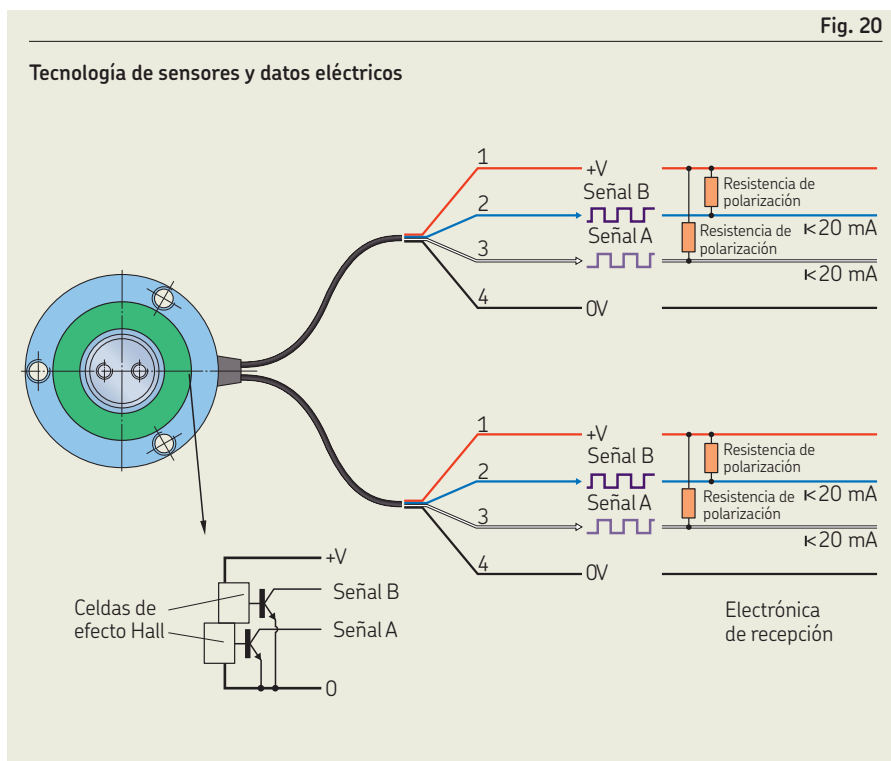


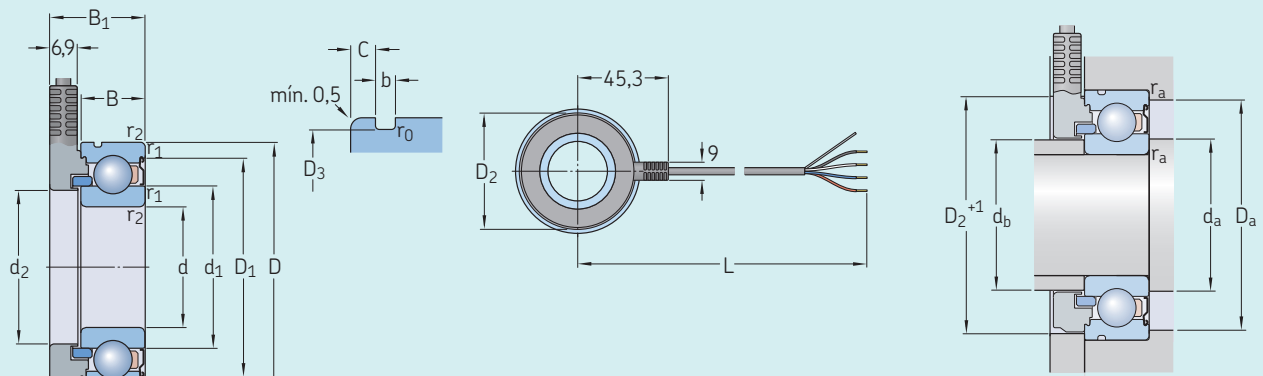
Fig. 21

Unidad de rodamientos con sensor de posicionamiento del rotor



Tabla 5

Unidad de rodamientos con sensor de posicionamiento del rotor



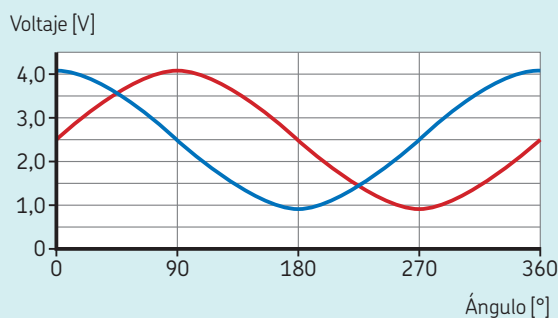
Diámetro del agujero de la cubierta lateral $\geq D_2 + 1$ mm

Dimensiones													Dimensiones de los resaltes									
d	D	B ₁	B	d ₁	d ₂	D ₁	D ₂	D ₃	C	b	r ₀	r _{1,2}	L	d _a	d _b	d _b	D _a	r _a	r _a			
mm													mm									
													mín.	mín.	mín.	mín.	mín.	mín.	mín.	mín.	mín.	mín.
30	62	24,6	16	40,36	38,1	54,1	57,96	59,61	3,28	1,9	0,6	1	515 ±10	35	35	37,5	57	1	1			

Designación	BMB-7052A
Tipo conector con cable	Extremo de cable suelto
Cantidad de impulsos por revolución, N	1
Error de ángulo	± 3.5°
Cambio de fase	90°
Tolerancia de cambio de fase	± 3°
Capacidad de carga dinámica básica, C	0,0195 N
Capacidad de carga estática básica, C ₀	0,0112 N
Carga límite de fatiga, P _u	0,000475 N
Velocidad límite	12 000 r. p. m.
Factor de cálculo, k _r	0,025
Factor de cálculo, f ₀	14
Masa	0,25 kg
Anillo elástico asociado	SP 62

Diagrama 1

Salida de señal analógica



17 Unidades de rodamientos con sensor

los equipos de resolución inductivos (*Consideraciones de diseño, página 993*)

SKF puede adaptar el sistema electrónico para cumplir con la interfaz de la aplicación.

- pueden suministrar el campo magnético en sentido axial o radial, en un eje pasante o en el extremo de un eje
- son muy resistentes en condiciones de funcionamiento difíciles, como resultado de la gran fuerza de su campo magnético

Rodamientos de posicionamiento de rotor

17



Los rodamientos de posicionamiento del rotor SKF (**fig. 22, tabla 6**) son unidades personalizadas con integración mecánica optimizada entre un anillo de impulsos magnéticos y un rodamiento de una aplicación. Las unidades integradas:

- permiten utilizar casi todos los tipos de rodamientos
- admiten altas temperaturas y velocidades
- generan fuertes impulsos magnéticos que están relacionados con la posición angular del rotor

Aplicaciones

- información de la posición angular absoluta para el control de motores eléctricos en, por ejemplo:
 - arrancadores accionados por correa
 - motores de tracción
 - supercargadores eléctricos y turbocargadores eléctricos
- detección de la velocidad del eje o posición angular de baja resolución en, por ejemplo:
 - cigüeñales
 - ejes de transmisión

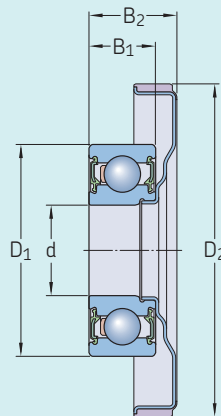
Fig. 22

Rodamiento de posicionamiento de rotor



Tabla 6

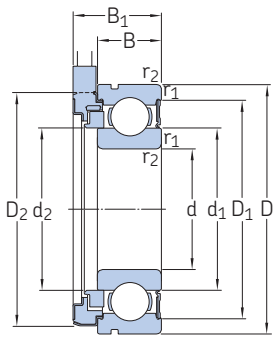
Rodamientos de posicionamiento de rotor



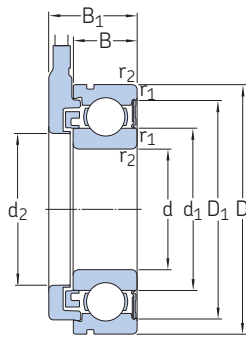
Designación	Tamaño del rodamiento	Dimensiones principales					Cantidad de pares de polos	Velocidad límite	Temperaturas de funcionamiento
		d	D ₁	D ₂	B ₁	B ₂			
–	–	mm					–	–	°C (°F)
BMD-0123/ZJ6	6202	15	35	55	11	14,5	6	22 000	de -40 a 150 (de -40 a 300)
BMD-0123/ZJ8	6202	15	35	55	11	14,5	8	22 000	de -40 a 150 (de -40 a 300)

17.1 Unidades de motores de tracción sensorizadas

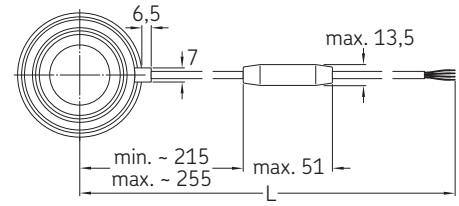
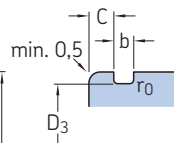
d 15 – 45 mm



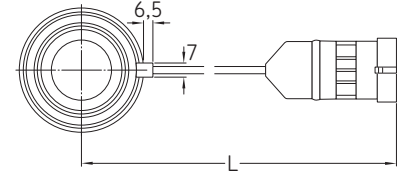
BMB
BMO



BMD



BMB ... 008A (extremo de cable suelto)
BMO ... 008A (extremo de cable suelto)

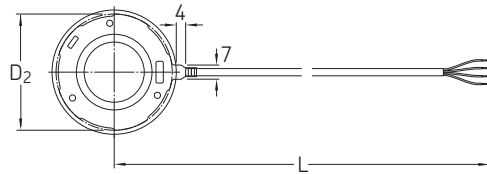


BMB ... 108A (Supersea™)
BMO ... 108A (Supersea™)

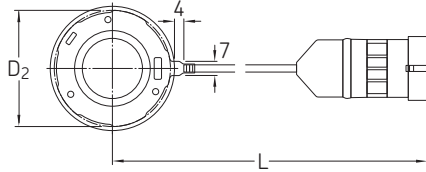
17.1



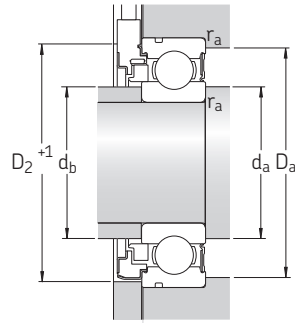
Rodamiento			Unidad sensorizada							Masa	Designación
Dimensiones principales			Capacidad de carga básica dinámica	Carga límite de fatiga	Velocidad límite	Cant. de impulsos	Precisión del período	Cambio de fase de la señal de salida	Longitud del cable		
d	D	B	C	C ₀	P _u	N	%	°	L ±10	kg	-
mm	mm	mm	kN	kN	r. p. m.	-	%	°	mm	kg	-
15	35	11	7,8	3,75	0,16	13 000	32	±3	90 ±30	0,062	BMB-6202/032S2/UB008A
	35	11	7,8	3,75	0,16	13 000	32	±3	90 ±30	0,07	BMB-6202/032S2/UB108A
20	47	14	12,7	6,55	0,28	10 000	48	±3	90 ±20	0,13	BMO-6204/048S2/UA008A
	47	14	12,7	6,55	0,28	10 000	48	±3	90 ±20	0,14	BMO-6204/048S2/UA108A
25	52	15	14	7,8	0,335	8 500	48	±3	90 ±30	0,16	BMO-6205/048S2/UA008A
	52	15	14	7,8	0,335	8 500	48	±3	90 ±30	0,17	BMO-6205/048S2/UA108A
30	62	16	19,5	11,2	0,475	7 500	64	±4	90 ±30	0,22	BMD-6206/064S2/UA008A
	62	16	19,5	11,2	0,475	7 500	64	±4	90 ±30	0,24	BMD-6206/064S2/UA108A
40	80	18	30,7	19	0,8	5 600	80	±5	90 ±30	0,45	BMB-6208/080S2/UB008A
	80	18	30,7	19	0,8	5 600	80	±5	90 ±30	0,46	BMB-6208/080S2/UB108A
45	85	19	33,2	21,6	0,915	5 000	80	±5	90 ±30	0,54	BMB-6209/080S2/UB008A
	85	19	33,2	21,6	0,915	5 000	80	±5	90 ±30	0,54	BMB-6209/080S2/UB108A



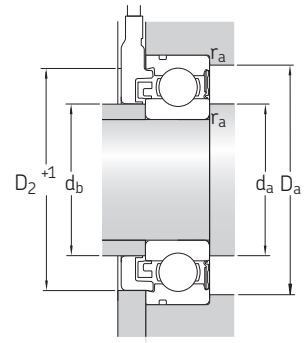
BMD ... 008A (extremo de cable suelto)



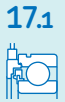
BMD ... 108A (Superseal™)



BMB
BMO
Diámetro del agujero de la cubierta lateral
 $\geq D_2 + 1 \text{ mm}$



BMD
Diámetro del agujero de la cubierta lateral
 $\geq D_2 + 1 \text{ mm}$

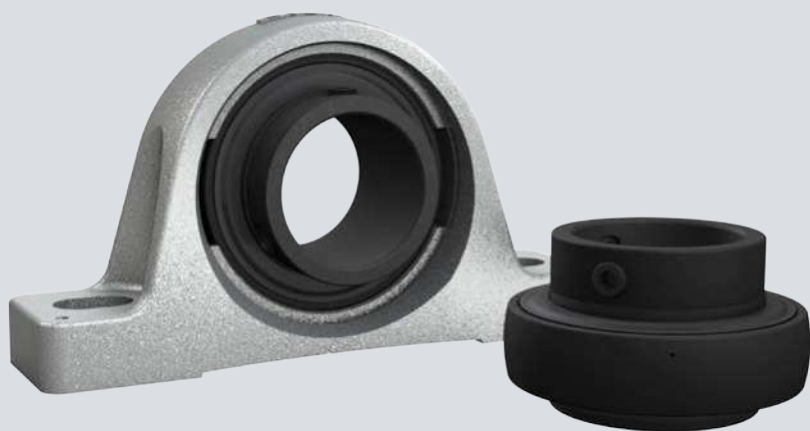


Dimensiones

Dimensiones de resaltes y radios de acuerdo

Factores de cálculo

d	d ₁ ≈	d ₂	D ₁ ≈	D ₂	D ₃	B ₁	b	C	r ₀	r _{1,2} mín.	d _a , d _b mín.	d _b máx.	D _a máx.	r _a máx.	k _r	f ₀
mm											mm			-		
15	21,7	19,5	30,4	34,46	33,17	17,2	1,35	2,06	0,4	0,6	19	19,4	31	0,6	0,025	13
	21,7	19,5	30,4	34,46	33,17	17,2	1,35	2,06	0,4	0,6	19	19,4	31	0,6	0,025	13
20	28,8	28,69	40,6	46,56	44,6	20,2	1,35	2,46	0,4	1	25	28,6	42	1	0,025	13
	28,8	28,69	40,6	46,56	44,6	20,2	1,35	2,46	0,4	1	25	28,6	42	1	0,025	13
25	34,3	31,6	46,3	51,46	49,73	21,2	1,35	2,46	0,4	1	30	31,3	47	1	0,025	14
	34,3	31,6	46,3	51,46	49,73	21,2	1,35	2,46	0,4	1	30	31,3	47	1	0,025	14
30	40,3	37,4	54,1	58,1	59,61	22,2	1,9	3,28	0,6	1	35	40	57	1	0,025	14
	40,3	37,4	54,1	58,1	59,61	22,2	1,9	3,28	0,6	1	35	40	57	1	0,025	14
40	52,6	48	69,8	75,06	76,81	24,2	1,9	3,28	0,6	1,1	46,5	47,4	73	1	0,025	14
	52,6	48	69,8	75,06	76,81	24,2	1,9	3,28	0,6	1,1	46,5	47,4	73	1	0,025	14
45	57,6	53	75,2	78,86	81,81	25,2	1,9	3,28	0,6	1,1	52	52	78	1	0,025	14
	57,6	53	75,2	78,86	81,81	25,2	1,9	3,28	0,6	1,1	52	52	78	1	0,025	14



18

Rodamientos para altas temperaturas



18 Rodamientos para altas temperaturas

Rodamientos rígidos de bolas para aplicaciones a altas temperaturas	1008
Diseños y versiones	1008
Soluciones de sellado	1008
Rodamientos de inserción para aplicaciones a altas temperaturas	1010
Diseños y versiones	1010
Soluciones de sellado	1011
Datos de los rodamientos	1011
(Estándares de las dimensiones, tolerancias, juego radial interno, desalineación admisible, estabilización)	
Cargas y selección del tamaño del rodamiento	1012
Consideraciones de diseño	1013
Ubicación de los rodamientos	1013
Entorno operativo	1013
Desplazamiento axial	1013
Relubricación y rodaje	1014
Montaje	1014
Sistema de designación	1014
Tablas de productos	
18.1 Rodamientos rígidos de una hilera de bolas para aplicaciones a altas temperaturas	1016
18.2 Rodamientos de inserción para aplicaciones a altas temperaturas, ejes métricos	1020
18.3 Rodamientos de inserción para aplicaciones a altas temperaturas, ejes en pulgadas	1021

18 Rodamientos para altas temperaturas

Más información

Conocimientos generales sobre rodamientos.	17
Proceso de selección de rodamientos.	59
Interfaces del rodamiento.	139
Tolerancias de los asientos para condiciones estándares	148
Sellado, montaje y desmontaje . .	193

Instrucciones de montaje para rodamientos individuales

→ skf.com/mount

Manual de mantenimiento de los rodamientos SKF

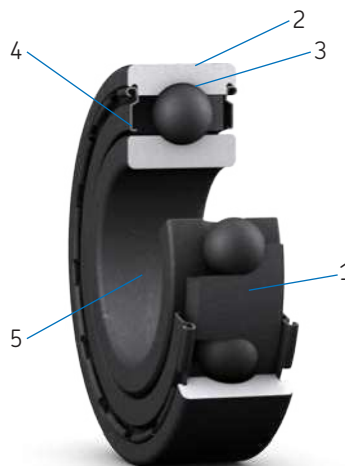
Los rodamientos SKF para altas temperaturas están diseñados para proporcionar una mayor confiabilidad, menor complejidad y un menor impacto medioambiental en temperaturas de funcionamiento de hasta 350 °C (660 °F). Debido a que los rodamientos SKF para altas temperaturas corresponden a las dimensiones ISO de los rodamientos lubricados con grasa, se puede lograr la eficacia en la producción y ahorrar costos con un simple cambio en la solución de rodamientos SKF.

Los beneficios medioambientales de los rodamientos SKF para altas temperaturas son tan importantes en diversas aplicaciones que se incluyen en la cartera de productos “SKF BeyondZero”.

Beneficios y características de los rodamientos

- **Menor costo total de funcionamiento**
Los rodamientos están diseñados para mantener el juego radial necesario para el funcionamiento a altas temperaturas, por lo que no se agarrotan, incluso cuando se enfrían rápidamente y, por ello, ofrecen una vida útil prolongada.
- **Excelente rendimiento en condiciones exigentes:**
 - condiciones de calor
 - entornos secos
 - bajas velocidades de giro
- **Menor impacto medioambiental**
- **Menor complejidad de diseño de la maquinaria**

Beneficios y características de los rodamientos



Además, los beneficios y las características de los rodamientos para altas temperaturas incluyen (fig. 1):

1 No necesitan relubricación

Todas las versiones, excepto los rodamientos rígidos de bolas abiertos (sin placas de protección) VA201, están lubricados para toda la vida útil del rodamiento con lubricantes a base de grafito para altas temperaturas. Los rodamientos abiertos VA201 requieren relubricación (*Relubricación y rodaje*, página 1014).

2 Su reemplazo es simple

Las dimensiones principales son las mismas que las de los rodamientos estándares.

3 Temperatura de funcionamiento de hasta 350 °C (660 °F)

El juego radial interno y el lubricante se ven optimizados por el funcionamiento a altas temperaturas.

4 Protección contra los contaminantes sólidos

- Las placas de protección (sufijo de designación ZZ) protegen el rodamiento rígido de bolas.
- Las placas de protección y los deflectores (sufijo de designación 2F) protegen el rodamiento de inserción.

5 Rodaje mejorado

La superficie completa del rodamiento está recubierta de fosfato al manganeso.

Soluciones de lubricación

Los diseños y las versiones de los rodamientos SKF para altas temperaturas incorporan diversas soluciones de lubricación a base de grafito, entre las que se incluyen las siguientes:

- pasta lubricante compuesta de una mezcla de polialquilenglicol y grafito
- jaulas de grafito (segmentada o de corona)

Para obtener una descripción general de los tipos de lubricante y otras características de los rodamientos rígidos de bolas y los rodamientos de inserción para altas temperaturas, consulte la **tabla 1, página 1009**, y **tabla 2, página 1010**.

Durante el funcionamiento, el grafito mantiene una película muy delgada sobre los caminos de rodadura y los elementos rodantes del rodamiento para reducir significativamente el desgaste. El grafito envejece a una temperatura mucho mayor que el aceite y la grasa, y es por eso que no pierde sus propiedades lubricantes a las altas temperaturas a las que se recomienda utilizarlo, por lo que se elimina la necesidad de relubricación.

En muchas versiones, todas las superficies del rodamiento y, cuando corresponde, las placas de protección y los deflectores, están recubiertos de fosfato al manganeso para mejorar la adhesión del lubricante al metal y proporcionar cierta protección contra la corrosión.

Aplicaciones típicas

- industria metalúrgica (mesas de enfriamiento, caminos de rodillos, hornos)
- industria de alimentos y bebidas (hornos de cocción continua, hornos de barquillos)
- industria automotriz (líneas de pintura, hornos de tratamiento térmico)
- industria del vidrio (vajilla de vidrio o procesos de fabricación de vidrio plano)
- industria de la construcción (baldosas, producción de lana mineral)

Gama

La gama estándar de rodamientos y unidades de rodamientos SKF para altas temperaturas que se ajusta a las normas ISO incluye los siguientes productos:

- Rodamientos rígidos de bolas (fig. 2)
- Rodamientos de inserción (rodamientos Y, fig. 3)
- Unidades de rodamientos de bolas (fig. 4, skf.com/go/17000-18)
 - Unidades con soporte de pie con cromato de cinc
 - Unidades con pestaña cuadrada con cromato de cinc
 - Unidades con pestaña ovalada con cromato de cinc

Esta gama incluye versiones que contienen lubricantes compatibles con alimentos registrados por la Fundación Nacional para la Ciencia (National Science Foundation, NSF) como categoría H1 (lubricante aceptable con contacto casual con alimentos para ser utilizado en áreas de procesamiento de alimentos o cerca de ellas). El registro de la NSF confirma que el lubricante cumple con los requisitos detallados en las normativas de la Administración de Medicamentos y Alimentos (Food and Drug Administration) de los EE. UU., conforme al Título 21 del Código de Reglamentaciones Federales (Code of Federal Regulations, CFR), sección 178.3570.

Rodamientos personalizados

Además de los rodamientos para altas temperaturas que se ajustan a las normas ISO, SKF ofrece una gama de rodamientos para altas temperaturas personalizados (fig. 5, página 1008).

Estos rodamientos se personalizan para su uso en aplicaciones como las siguientes:



- hornos automáticos de barquillos en la industria de alimentos y bebidas
- hornos industriales
- cadenas

Para obtener más información, comuníquese con SKF.

Rodamientos rígidos de bolas para aplicaciones a altas temperaturas

18



El diseño de los rodamientos rígidos de bolas SKF para aplicaciones a altas temperaturas se parece al de los rodamientos rígidos estándares de una hilera de bolas del mismo tamaño. No tienen escotes de llenado y soportan cargas axiales además de cargas radiales (*Cargas y selección del tamaño del rodamiento, página 1012*).

La superficie completa del rodamiento y las placas de protección están recubiertas de fosfato al manganeso para mejorar la adhesión del lubricante al metal y mejorar las propiedades de rodaje del rodamiento.

El juego radial interno es un múltiplo de C5 para evitar que los rodamientos se agarroten, aun cuando se enfrían rápidamente.

Diseños y versiones

La gama de rodamientos rígidos de bolas SKF para aplicaciones a altas temperaturas (**fig. 6**) ofrece soluciones para diversas combinaciones de velocidad y temperatura de funcionamiento.

El tipo de lubricación, la temperatura máxima de funcionamiento, la velocidad límite, los requisitos de mantenimiento y todas las demás características principales de las versiones dentro de la gama se presentan en la **tabla 1**.

Soluciones de sellado

Los rodamientos rígidos de bolas para altas temperaturas se pueden proteger de la contaminación con placas de protección integradas, placas de protección externas o una combinación de ambas.

Para los rodamientos para altas temperaturas, la recomendación principal es utilizar placas de protección metálicas en los casos en que se necesita un dispositivo de tapado de baja complejidad. Las placas de protección:

- impiden el ingreso de contaminantes sólidos dentro del rodamiento
- son no rozantes
- no generan fricción
- no se desgastan
- son particularmente adecuadas para altas temperaturas gracias a su material y su diseño

Placas de protección integradas

Los rodamientos rígidos de bolas para altas temperaturas con sufijo de designación 2Z poseen placas de protección integradas, pero la versión VA201 también está disponible como rodamiento abierto (**fig. 6**).

Placas de protección externas

En algunos casos, las placas de protección integradas no son suficientes y se debe considerar la opción de utilizar placas de protección externas adicionales, como las siguientes:

- Aros Nilos (**fig. 7**)
- Arandelas selladoras SKF (**fig. 8**)

Para obtener más información sobre las soluciones de sellado, consulte *Sellado externo, página 194*, y *Sellos* (skf.com/seals).

NOTA: Debido al gran tamaño del juego radial de los rodamientos rígidos de bolas para altas temperaturas, se debe prestar especial atención al diseño de la disposición de sellado.

Fig. 5

Rodamientos rígidos de bolas personalizados



⚠ AVISO

¡Los sellos de PTFE expuestos a llamas directas o temperaturas superiores a 300 °C (570 °F) constituyen un riesgo para la salud y el medioambiente! Son peligrosos incluso después de haberse enfriado.

Lea y respete las medidas de seguridad que figuran en la **página 197**.

Sellos hechos a medida

En los casos en que no se aplican las placas de protección integradas ni las externas, SKF puede proporcionar sellos hechos a medida para temperaturas de funcionamiento de hasta 250 °C (480 °F). Generalmente, estos sellos están fabricados en termoplásticos de PTFE (politetrafluoroetileno).

Para seguir mejorando los sistemas de sellado que incorporan sellos hechos a medida, es preferible utilizar un manguito de desgaste como el manguito *SKF Speedi-Sleeve* (skf.com/seals). Esto mejora la condición de la superficie de contacto del sello sin necesidad de remecanizarlo. Para obtener más información, comuníquese con SKF.

Fig. 6

Versiónes de rodamientos rígidos de bolas para altas temperaturas

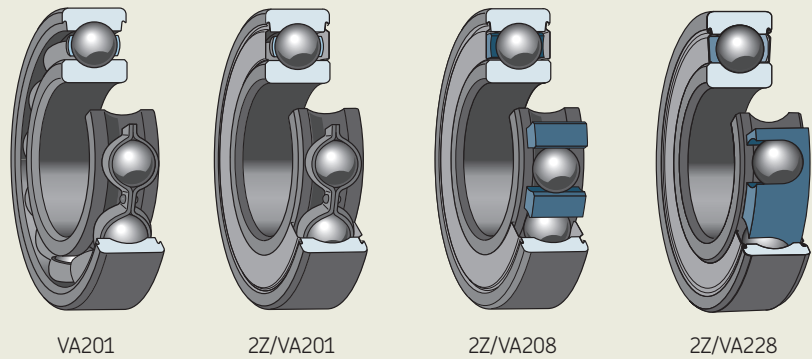


Tabla 1

Características de las versiónes de rodamientos rígidos de bolas para altas temperaturas

Características	Versiónes VA201, 2Z/VA201	2Z/VA208	2Z/VA228
Tipo de lubricación	Mezcla de polialquilenol y grafito	Jaula segmentada fabricada de grafito	Jaula de corona fabricada de grafito
Aros, elementos rodantes y jaulas fosfatados	✓	✓	✓
Aprobación H1 de la NSF por compatibilidad con alimentos	✗	✓	✓
Placas de protección (sufijo 2Z)	Opcional	✓	✓
Sin relubricación	Versión 2Z	✓	✓
Temperatura máxima de funcionamiento	250 °C (480 °F)	350 °C (660 °F)	350 °C (660 °F)
Velocidad límite [r. p. m.] ¹⁾	4 500 / d _m	4 500 / d _m	9 000 / d _m

¹⁾ d_m = diámetro medio del rodamiento = 0,5 (d + D). Para el giro del aro exterior, utilizar d_m = D.

Fig. 7

Aros Nilos

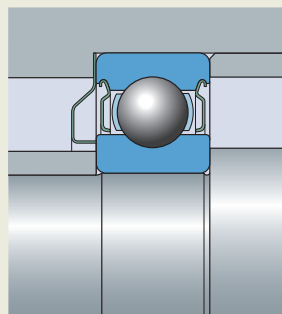
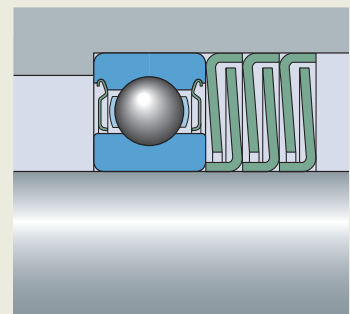


Fig. 8

Arandelas selladoras SKF



Rodamientos de inserción para aplicaciones a altas temperaturas

Con excepción de la jaula y los sellos, los rodamientos de inserción SKF (rodamientos Y) para aplicaciones a altas temperaturas tienen un diseño que se parece al de los rodamientos de inserción estándares con prisioneros de la serie YAR 2-2F (página 342).

Los prisioneros en el aro interior permiten un montaje/desmontaje rápido y sencillo. Los rodamientos tienen una placa de protección y un deflector a ambos lados para evitar que ingresen contaminantes sólidos al rodamiento.

La superficie completa del rodamiento y las placas de protección están recubiertas de fosfato al manganeso para mejorar la adhesión del lubricante al metal y mejorar las propiedades de rodaje del rodamiento. Los deflectores se tratan por decapado.

El juego radial interno es un múltiplo de C5 para evitar que los rodamientos se agarroten, aun cuando se enfrían rápidamente.

Diseños y versiones

La gama de rodamientos de inserción SKF para aplicaciones a altas temperaturas (fig. 9) ofrece soluciones para diversas combinaciones de velocidad y temperatura de funcionamiento.

El tipo de lubricación, la temperatura máxima de funcionamiento, la velocidad límite, los requisitos de mantenimiento y todas las demás características principales de las versiones dentro de la gama se presentan en la tabla 2.

Fig. 9

Versiónes de rodamientos de inserción para altas temperaturas

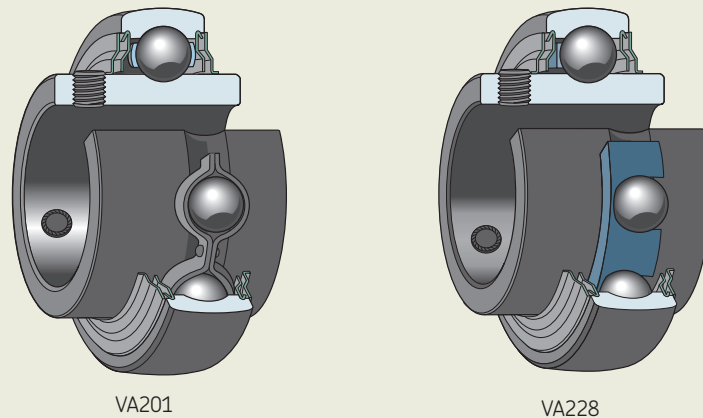


Tabla 2

Características de las versiones para altas temperaturas de los rodamientos de inserción

Características	Versiónes VA201	VA228
Tipo de lubricación	Mezcla de polialquilienglicol y grafito	Jaula de corona fabricada de grafito
Aros, elementos rodantes y jaulas fosfatados	✓	✓
Aprobación H1 de la NSF por compatibilidad con alimentos	✗	✓
Placas de protección y deflectores (sufijo 2F)	✓	✓
Sin relubricación	✓	✓
Temperatura máxima de funcionamiento	250 °C (480 °F)	350 °C (660 °F)
Velocidad límite [r. p. m.] ¹⁾	4 500 / d _m	9 000 / d _m

¹⁾ d_m = diámetro medio del rodamiento = 0,5 (d + D). Para el giro del aro exterior, utilizar d_m = D.



Soluciones de sellado

Los rodamientos de inserción SKF para altas temperaturas están tapados en ambos lados con una placa de protección y un deflector que crean un sello laberíntico de intersticio estrecho (sufijo de designación 2F).

Para los rodamientos para altas temperaturas, la recomendación principal es utilizar placas de protección metálicas en los casos en que se necesita un dispositivo de tapado de baja complejidad. Las placas de protección:

- impiden el ingreso de contaminantes sólidos dentro del rodamiento
- son no rozantes
- no generan fricción
- no se desgastan
- son particularmente adecuadas para altas temperaturas gracias a su material y su diseño

Datos de los rodamientos

	Rodamientos rígidos de bolas	Rodamientos de inserción (rodamientos Y)
Estándares de las dimensiones	Dimensiones principales: ISO 15 Series 10, 02, 03	Dimensiones principales: ISO 9628
Tolerancias	Normales	Normales, con excepción del diámetro del agujero y el diámetro exterior (tabla 3, página 1012)
Para obtener más información → página 35	Valores: ISO 492 (tabla 2, página 1010) Por el tratamiento especial de la superficie de los rodamientos, puede haber algunas pequeñas desviaciones de las tolerancias estándares. Estas desviaciones no afectan el montaje ni el funcionamiento del rodamiento.	
Juego radial interno	Múltiplos de C5 Los valores (tabla 4, página 1012) corresponden a los rodamientos antes de montar y sin carga.	
Desalineación admisible	≈ 20 a 30 minutos de arco Soportan la desalineación solo cuando los rodamientos giran lentamente. La desalineación incrementa el ruido del rodamiento y reduce su vida útil, y cuando supera los valores orientativos, estos efectos se vuelven especialmente evidentes.	
Estabilización	120 °C (250 °F)	150 °C (300 °F)
	Los aros, los elementos rodantes y las jaulas de los rodamientos SKF para altas temperaturas se someten al mismo proceso de estabilización térmica que el rodamiento estándar correspondiente. Como resultado, se debe esperar una determinada cantidad de cambios dimensionales en las temperaturas de funcionamiento más altas. Los juegos mayores soportan diferencias de temperatura y cambios estructurales del material.	



Cargas y selección del tamaño del rodamiento

El tamaño del rodamiento se selecciona en función de la capacidad de carga estática básica C_0 , de la tabla de productos correspondiente.

Para una carga estática equivalente P_0 del rodamiento, el rodamiento seleccionado deberá tener un valor $C_0 \geq$ que el valor de la capacidad de carga estática básica requerida C_{0req} (tabla 5).

Los valores en la tabla 5 solo son válidos cuando $P_0 = F_r$. Es decir, cuando:

- $F_a < 0,8 F_r$
- $F_a < 0,15 C_0$

18



Símbolos

- C_0 capacidad de carga estática básica [kN] (tablas de productos, página 1016 y página 1020)
- C_{0req} capacidad de carga estática básica requerida [kN]
- F_a carga axial [kN]
- F_r carga radial [kN]
- P_0 carga estática equivalente del rodamiento [kN]

Tabla 3

Tolerancias de los rodamientos de inserción para aplicaciones a altas temperaturas

Diámetro nominal d, D		Diámetro del agujero ¹⁾ Desviación		Diámetro exterior Desviación	
>	≤	U	L	U	L
mm		μm		μm	
18	30	+18	0	-	-
30	50	+21	0	0	-10
50	80	+24	0	0	-10
80	120	+28	0	0	-15

¹⁾ Valores de acuerdo con la norma ISO 9628.

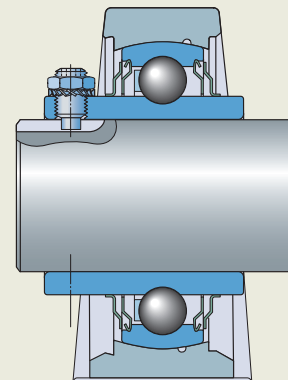
Tabla 4

Juego radial interno de los rodamientos para altas temperaturas

Diámetro del agujero		Juego radial interno Rodamientos rígidos de bolas Múltiplos de C5		Rodamientos de inserción	
>	≤	mín.	máx.	mín.	máx.
mm		μm			
-	10	96	136	-	-
10	18	112	160	-	-
18	24	124	172	56	96
24	30	136	192	60	106
30	40	172	236	80	128
40	50	192	272	90	146
50	65	230	340	110	180
65	80	270	400	-	-
80	100	320	460	-	-
100	120	370	540	-	-

Fig. 10

Prisionero asegurado mediante una tuerca y una arandela de estrella



Consideraciones de diseño

Ubicación de los rodamientos

Rodamientos rígidos de bolas

La elección de los ajustes de eje y soporte depende la condición de funcionamiento y del tamaño del rodamiento. Se necesita un ajuste adecuado para colocar el eje, brindar el soporte necesario y permitir la dilatación térmica hasta la temperatura máxima de funcionamiento del rodamiento indicada (tabla 6).

Rodamientos de inserción

Para cargas moderadas ($0,035 C < P \leq 0,05 C$), los asientos del eje deben estar mecanizados a una tolerancia h7 \oplus . Para cargas livianas y velocidades bajas, una tolerancia del eje h8 \oplus es suficiente.

Símbolos

- C capacidad de carga dinámica básica [kN] (página 1012)
 P carga dinámica equivalente del rodamiento [kN] (Cargas para rodamientos de inserción estándares, página 353)

Desplazamiento axial

Para soportar el desplazamiento axial, el eje en la posición de rodamiento del lado libre de los rodamientos de inserción para altas temperaturas debe contar con una o dos ranuras a 120° entre sí, a fin de enganchar un prisionero modificado:

- Prisioneros hexagonales de pivote corto, según lo que indica la norma ISO 4028, pero con una rosca fina según la **tabla 10, página 357**. El prisionero debe estar asegurado mediante una tuerca y una arandela de muelle o una arandela de estrella (fig. 10).

Los tornillos y la(s) ranura(s) soportan cambios en la longitud del eje y evitan que el eje gire de manera independiente al rodamiento. Las superficies deslizantes entre el eje y el aro interior, y las de las ranuras del eje, se deben recubrir con una pasta lubricante apropiada para la temperatura de funcionamiento.

Tabla 5

Capacidad de carga estática básica requerida para la carga estática equivalente aplicada al rodamiento

Carga estática equivalente del rodamiento P_0	Capacidad de carga estática básica requerida C_{0reg} para temperaturas de funcionamiento de hasta	
	250 °C (480 °F)	350 °C (660 °F)
kN	kN	
2	6	9
4	11	18
6	16	27
8	22	36
10	27	45
15	40	67
20	54	90
25	67	120
30	80	140
40	110	180
50	140	230
60	160	270
70	190	320
80	220	360
90	240	400
100	270	450
125	340	560
150	400	670
200	540	890
300	800	1 400
400	1 100	1 800
500	1 400	2 300
600	1 600	—

Entorno operativo

Los rodamientos SKF para altas temperaturas están diseñados para ofrecer soluciones a problemas comunes en aplicaciones a altas temperaturas. Además de las operaciones que utilizan altas temperaturas y bajas velocidades de giro, es importante tener en cuenta las condiciones del entorno en la zona del proceso.

Debido a que los rodamientos para altas temperaturas se suministran sin aceites conservantes y deben utilizarse sin grasa ni lubricación de aceite, la propiedad anticorrosiva de los rodamientos es limitada. Es por ello que los rodamientos deben utilizarse en un entorno seco o con una solución de sellado adecuada para mantener los rodamientos secos.

Tabla 6

Ajustes para rodamientos rígidos de bolas para altas temperaturas en ejes macizos de acero o en soportes de fundición o acero

Condiciones	Diámetro del eje	Tolerancia del eje	Tolerancia del soporte
—	mm	—	—
Carga giratoria sobre el aro interior	todas	k6	F7
Carga fija sobre el aro interior	todas	g6	J7



Relubricación y rodaje

Relubricación

Todos los rodamientos SKF para altas temperaturas están lubricados para toda la vida útil del rodamiento, con excepción de los rodamientos rígidos de bolas abiertos VA201, que necesitan relubricación.

La recomendación general para un rodamiento abierto VA201 es controlar la calidad de la pasta lubricante en el rodamiento cada seis meses. Si ya no hay una película de lubricante seco en los caminos de rodadura, señalizada con una pista metálica brillante, quite los residuos del lubricante anterior con un solvente y, una vez seco, rellene el rodamiento con pasta lubricante.

18



Rodaje

Los rodamientos VA201 que funcionan a temperaturas inferiores a 200 °C (390 °F) y a velocidades menores del 25% de la velocidad límite (**tablas de productos, página 1016 y página 1020**) requieren rodaje. Los rodamientos rígidos de bolas abiertos VA201 que funcionan en estas condiciones también requieren rodaje después de la relubricación.

El rodaje requiere que el rodamiento funcione a una temperatura de, al menos, 200 °C (390 °F) durante, como mínimo, 48 horas.

Montaje

Los rodamientos rígidos de bolas SKF para altas temperaturas deben montarse siempre en caliente para reducir la fuerza de montaje y el riesgo de romper el lubricante de grafito (versiones VA208 y VA228). Un calentador de inducción es la opción preferida para calentar el rodamiento durante el montaje.

No se recomienda sumergir el rodamiento en aceite caliente porque el aceite que permanece en el rodamiento puede llegar a carbonizarse luego durante el funcionamiento.

No utilice métodos de montaje de impacto que podrían dañar el rodamiento e impedir una funcionalidad correcta.

Sistema de designación

Consulte el *Sistema de designación* del rodamiento estándar correspondiente:

- rodamientos rígidos de bolas, **página 258**
- rodamientos de inserción, **página 364**

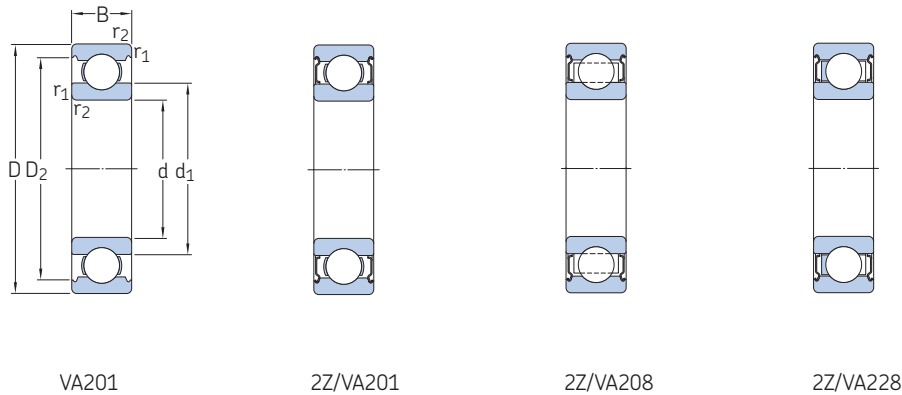
A continuación, se explican los sufijos de designación utilizados en los rodamientos SKF para aplicaciones a altas temperaturas:

- 2F** Rodamiento de inserción para aplicaciones a altas temperaturas, con fijación con prisioneros, placa de protección y deflector en ambos lados
- 2Z** Rodamiento rígido de bolas para aplicaciones a altas temperaturas, placa de protección en ambos lados
- VA201** Rodamiento para aplicaciones a altas temperaturas, con una jaula estampada de acero, aros recubiertos de fosfato al manganeso y elementos rodantes, juego radial de múltiplos de C5 y lubricado con una mezcla de polialquilenglicol y grafito
- VA208** Rodamiento para aplicaciones a altas temperaturas, con una jaula segmentada fabricada de grafito, aros y elementos rodantes recubiertos de fosfato al manganeso, y juego radial de múltiplos de C5
- VA228** Rodamiento para aplicaciones a altas temperaturas, con una jaula de corona fabricada de grafito, anillos recubiertos de fosfato al manganeso, y elementos rodantes y juego radial de múltiplos de C5
- W** Rodamiento de inserción para aplicaciones a altas temperaturas, sin orificio(s) de lubricación



18.1 Rodamientos rígidos de una hilera de bolas para aplicaciones a altas temperaturas

d 12 – 55 mm



VA201

2Z/VA201

2Z/VA208

2Z/VA228

Dimensiones						Capacidad de carga estática básica C_0	Velocidad límite r. p. m.	Temperatura límite T máx.	Masa kg	Designación	
d	D	B	d_1 ≈	D_2 ≈	$r_{1,2}$ min.						
mm						kN	r. p. m.	°C	kg	–	
12	32	10	18,4	27,4	0,6	3,1	400	250	0,037	6201/VA201	
	32	10	18,4	27,4	0,6	3,1	200	250	0,039	▶ 6201-2Z/VA201	
	32	10	18,4	27,4	0,6	3,1	400	350	0,039	▶ 6201-2Z/VA228	
15	35	11	21,7	30,4	0,6	3,75	360	250	0,045	▶ 6202/VA201	
	35	11	21,7	30,4	0,6	3,75	180	250	0,048	▶ 6202-2Z/VA201	
	35	11	21,7	30,4	0,6	3,75	360	350	0,048	▶ 6202-2Z/VA228	
17	35	10	23	31,2	0,3	3,25	340	250	0,038	6003/VA201	
	35	10	23	31,2	0,3	3,25	170	250	0,041	6003-2Z/VA201	
	35	10	23	31,2	0,3	3,25	170	350	0,041	6003-2Z/VA208	
	40	12	24,5	35	0,6	4,75	310	250	0,065	6203/VA201	
	40	12	24,5	35	0,6	4,75	150	250	0,068	6203-2Z/VA201	
	40	12	24,5	35	0,6	4,75	310	350	0,068	▶ 6203-2Z/VA228	
	47	14	26,5	39,6	1	6,55	280	250	0,11	6303/VA201	
	47	14	26,5	39,6	1	6,55	280	350	0,12	6303-2Z/VA228	
	20	42	12	27,2	37,2	0,6	5	290	250	0,067	6004/VA201
42		12	27,2	37,2	0,6	5	140	250	0,071	6004-2Z/VA201	
42		12	27,2	37,2	0,6	5	140	350	0,071	▶ 6004-2Z/VA208	
	47	14	28,8	40,6	1	6,55	260	250	0,031	▶ 6204/VA201	
	47	14	28,8	40,6	1	6,55	130	250	0,11	▶ 6204-2Z/VA201	
	47	14	28,8	40,6	1	6,55	260	350	0,11	▶ 6204-2Z/VA228	
	52	15	30,3	44,8	1,1	7,8	250	250	0,14	▶ 6304/VA201	
	52	15	30,3	44,8	1,1	7,8	120	250	0,15	6304-2Z/VA201	
	52	15	30,3	44,8	1,1	7,8	120	350	0,15	▶ 6304-2Z/VA208	
	52	15	30,3	44,8	1,1	7,8	250	350	0,15	6304-2Z/VA228	
	25	47	12	32	42,2	0,6	6,55	250	250	0,078	6005/VA201
		47	12	32	42,2	0,6	6,55	120	250	0,083	▶ 6005-2Z/VA201
47		12	32	42,2	0,6	6,55	120	350	0,083	▶ 6005-2Z/VA208	
	52	15	34,3	46,3	1	7,8	230	250	0,13	▶ 6205/VA201	
	52	15	34,3	46,3	1	7,8	110	250	0,13	▶ 6205-2Z/VA201	
	52	15	34,3	46,3	1	7,8	110	350	0,13	6205-2Z/VA208	
	52	15	34,3	46,3	1	7,8	230	350	0,13	▶ 6205-2Z/VA228	
	62	17	36,6	52,7	1,1	11,6	200	250	0,23	6305/VA201	
	62	17	36,6	52,7	1,1	11,6	100	250	0,23	6305-2Z/VA201	
	62	17	36,6	52,7	1,1	11,6	100	350	0,23	▶ 6305-2Z/VA208	
	62	17	36,6	52,7	1,1	11,6	200	350	0,23	▶ 6305-2Z/VA228	

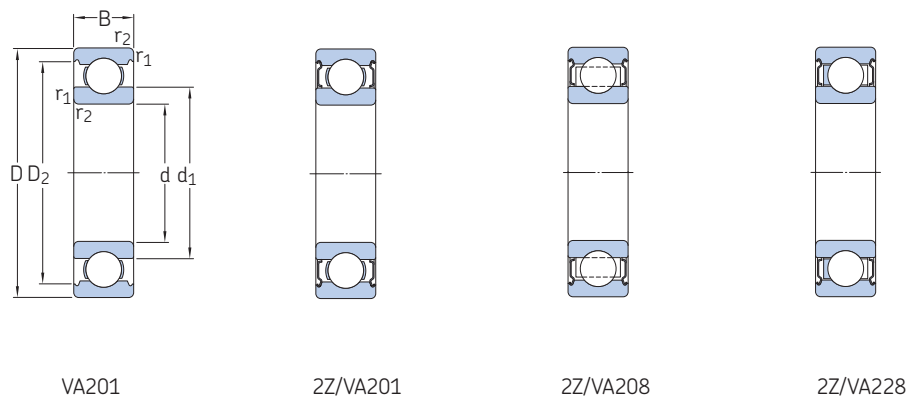
▶ Producto popular

Dimensiones						Capacidad de carga estática básica C ₀	Velocidad límite r. p. m.	Temperatura límite T máx.	Masa kg	Designación	
d	D	B	d ₁ ≈	D ₂ ≈	r _{1,2} min.						
mm						kN	r. p. m.	°C	kg	–	
30	55	13	38,2	49	1	8,3	100	350	0,12	▶ 6006-2Z/VA208	
	62	16	40,3	54,1	1	11,2	190	250	0,2	▶ 6206/VA201	
	62	16	40,3	54,1	1	11,2	90	250	0,21	▶ 6206-2Z/VA201	
	62	16	40,3	54,1	1	11,2	90	350	0,21	▶ 6206-2Z/VA208	
	62	16	40,3	54,1	1	11,2	190	350	0,21	▶ 6206-2Z/VA228	
	72	19	44,6	61,9	1,1	16	170	250	0,35	6306/VA201	
	72	19	44,6	61,9	1,1	16	80	350	0,36	▶ 6306-2Z/VA208	
	72	19	44,6	61,9	1,1	16	170	350	0,36	6306-2Z/VA228	
	35	72	17	46,9	62,7	1,1	15,3	160	250	0,29	▶ 6207/VA201
		72	17	46,9	62,7	1,1	15,3	80	250	0,3	6207-2Z/VA201
72		17	46,9	62,7	1,1	15,3	80	350	0,3	▶ 6207-2Z/VA208	
72		17	46,9	62,7	1,1	15,3	160	350	0,3	▶ 6207-2Z/VA228	
80		21	49,5	69,2	1,5	19	150	250	0,46	6307/VA201	
80		21	49,5	69,2	1,5	19	70	350	0,48	▶ 6307-2Z/VA208	
40		68	15	49,2	61,1	1	11	80	350	0,2	▶ 6008-2Z/VA208
		80	18	52,6	69,8	1,1	19	150	250	0,37	6208/VA201
	80	18	52,6	69,8	1,1	19	70	250	0,38	▶ 6208-2Z/VA201	
	80	18	52,6	69,8	1,1	19	70	350	0,38	▶ 6208-2Z/VA208	
	80	18	52,6	69,8	1,1	19	150	350	0,38	▶ 6208-2Z/VA228	
	90	23	56,1	77,7	1,5	24	130	250	0,63	6308/VA201	
	90	23	56,1	77,7	1,5	24	60	250	0,65	6308-2Z/VA201	
	90	23	56,1	77,7	1,5	24	60	350	0,65	▶ 6308-2Z/VA208	
	90	23	56,1	77,7	1,5	24	130	350	0,65	6308-2Z/VA228	
	45	85	19	57,6	75,2	1,1	21,6	130	250	0,42	▶ 6209/VA201
85		19	57,6	75,2	1,1	21,6	60	250	0,43	6209-2Z/VA201	
85		19	57,6	75,2	1,1	21,6	60	350	0,43	▶ 6209-2Z/VA208	
85		19	57,6	75,2	1,1	21,6	130	350	0,43	6209-2Z/VA228	
100		25	62,1	86,7	1,5	31,5	120	250	0,84	6309/VA201	
100		25	62,1	86,7	1,5	31,5	60	350	0,87	6309-2Z/VA208	
50	80	16	59,7	72,8	1	15,6	60	350	0,27	6010-2Z/VA208	
	90	20	62,5	81,7	1,1	23,2	120	250	0,45	▶ 6210/VA201	
	90	20	62,5	81,7	1,1	23,2	60	250	0,47	6210-2Z/VA201	
	90	20	62,5	81,7	1,1	23,2	60	350	0,47	▶ 6210-2Z/VA208	
	90	20	62,5	81,7	1,1	23,2	120	350	0,47	▶ 6210-2Z/VA228	
	110	27	68,7	95,2	2	38	110	250	1,1	6310/VA201	
	110	27	68,7	95,2	2	38	50	250	1,1	6310-2Z/VA201	
	110	27	68,7	95,2	2	38	50	350	1,1	▶ 6310-2Z/VA208	
	110	27	68,7	95,2	2	38	110	350	1,1	6310-2Z/VA228	
	55	90	18	66,3	81,5	1,1	21,2	60	350	0,4	6011-2Z/VA208
100		21	69	89,4	1,5	29	110	250	0,61	▶ 6211/VA201	
100		21	69	89,4	1,5	29	50	250	0,64	6211-2Z/VA201	
100		21	69	89,4	1,5	29	50	350	0,64	▶ 6211-2Z/VA208	
100		21	69	89,4	1,5	29	110	350	0,64	6211-2Z/VA228	
120		29	75,3	104	2	45	100	250	1,35	6311/VA201	
120		29	75,3	104	2	45	50	250	1,4	6311-2Z/VA201	
120		29	75,3	104	2	45	50	350	1,4	6311-2Z/VA208	
120		29	75,3	104	2	45	100	350	1,4	6311-2Z/VA228	



18.1 Rodamientos rígidos de una hilera de bolas para aplicaciones a altas temperaturas

d 60 – 120 mm



VA201

ZZ/VA201

ZZ/VA208

ZZ/VA228

Dimensiones						Capacidad de carga estática básica C_0	Velocidad límite r. p. m.	Temperatura límite T máx.	Masa kg	Designación	
d	D	B	d_1 ≈	D_2 ≈	$r_{1,2}$ min.						
mm						kN		°C		–	
60	110	22	75,5	98	1,5	36	100	250	0,78	▶ 6212/VA201	
	110	22	75,5	98	1,5	36	50	250	0,81	6212-ZZ/VA201	
	110	22	75,5	98	1,5	36	50	350	0,81	▶ 6212-ZZ/VA208	
	110	22	75,5	98	1,5	36	100	350	0,81	6212-ZZ/VA228	
	130	31	81,8	113	2,1	52	90	250	1,7	6312/VA201	
	130	31	81,8	113	2,1	52	40	350	1,8	6312-ZZ/VA208	
	130	31	81,8	113	2,1	52	90	350	1,8	6312-ZZ/VA228	
	65	120	23	83,3	106	1,5	40,5	90	250	1	▶ 6213/VA201
		120	23	83,3	106	1,5	40,5	40	250	1,05	6213-ZZ/VA201
		120	23	83,3	106	1,5	40,5	40	350	1,05	6213-ZZ/VA208
		120	23	83,3	106	1,5	40,5	90	350	1,05	6213-ZZ/VA228
		140	33	88,3	122	2,1	60	80	250	2,1	6313/VA201
140		33	88,3	122	2,1	60	40	250	2,2	6313-ZZ/VA201	
140		33	88,3	122	2,1	60	40	350	2,2	6313-ZZ/VA208	
140		33	88,3	122	2,1	60	80	350	2,2	6313-ZZ/VA228	
70		125	24	87	111	1,5	45	90	250	1,1	6214/VA201
		125	24	87	111	1,5	45	40	250	1,15	6214-ZZ/VA201
		125	24	87	111	1,5	45	40	350	1,15	▶ 6214-ZZ/VA208
		125	24	87	111	1,5	45	90	350	1,15	6214-ZZ/VA228
	150	35	94,9	130	2,1	68	80	250	2,55	6314/VA201	
	150	35	94,9	130	2,1	68	40	350	2,65	6314-ZZ/VA208	
	75	130	25	92	117	1,5	49	80	250	1,2	▶ 6215/VA201
		130	25	92	117	1,5	49	40	250	1,25	6215-ZZ/VA201
		130	25	92	117	1,5	49	40	350	1,25	6215-ZZ/VA208
		130	25	92	117	1,5	49	80	350	1,25	6215-ZZ/VA228
		160	37	101	139	2,1	76,5	70	250	3,05	6315/VA201
		160	37	101	139	2,1	76,5	30	350	3,15	6315-ZZ/VA208
80		140	26	101	127	2	55	40	350	1,55	6216-ZZ/VA208
		170	39	108	147	2,1	86,5	30	350	3,75	6316-ZZ/VA208
85		150	28	106	135	2	64	70	250	1,8	6217/VA201
		150	28	106	135	2	64	30	350	1,9	6217-ZZ/VA208
90		160	30	112	143	2	73,5	70	350	2,3	6218-ZZ/VA228

▶ Producto popular

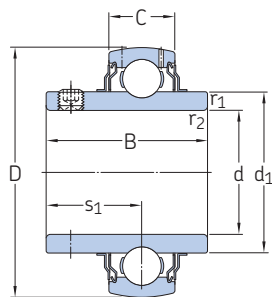
Dimensiones						Capacidad de carga estática básica C_0	Velocidad límite	Temperatura límite T máx.	Masa límite	Designación
d	D	B	d_1 ≈	D_2 ≈	$r_{1,2}$ mín.					
mm						kN	r. p. m.	°C	kg	–
95	170	32	118	152	2,1	81,5	60	250	2,6	▶ 6219/VA201 ▶ 6219-2Z/VA201 ▶ 6219-2Z/VA228
	170	32	118	152	2,1	81,5	30	250	2,7	
	170	32	118	152	2,1	81,5	60	350	2,7	
100	150	24	115	139	1,5	54	30	350	1,35	6020-2Z/VA208 6220/VA201 6220-2Z/VA208 6220-2Z/VA228
	180	34	124	160	2,1	93	60	250	3,15	
	180	34	124	160	2,1	93	30	350	3,25	
	180	34	124	160	2,1	93	60	350	3,25	
110	170	28	129	156	2	73,5	30	350	2,05	6022-2Z/VA208
120	180	28	139	166	2	80	30	350	2,2	6024-2Z/VA208

18.1

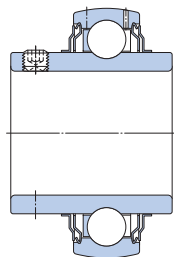


18.2 Rodamientos de inserción para aplicaciones a altas temperaturas, ejes métricos

d 20 – 60 mm



VA201



VA228

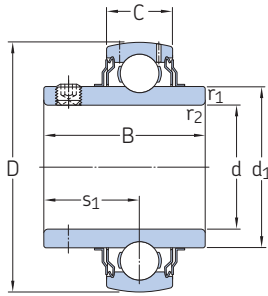
Dimensiones							Capacidad de carga básica		Velocidad límite	Temperatura límite	Masa	Designación
d	D	B	C	d ₁	s ₁	r _{1,2} min.	dinámica C	estática C ₀		T máx.		
mm							kN		r. p. m.	°C	kg	–
20	47	31	14	28,2	18,3	0,6	12,7	6,55	130	250	0,14	YAR 204-2FW/VA201
	47	31	14	28,2	18,3	0,6	12,7	6,55	260	350	0,14	▶ YAR 204-2FW/VA228
25	52	34,1	15	33,7	19,8	0,6	14	7,8	110	250	0,17	YAR 205-2FW/VA201
	52	34,1	15	33,7	19,8	0,6	14	7,8	230	350	0,17	YAR 205-2FW/VA228
30	62	38,1	18	39,7	22,2	0,6	19,5	11,2	90	250	0,28	YAR 206-2FW/VA201
	62	38,1	18	39,7	22,2	0,6	19,5	11,2	190	350	0,28	▶ YAR 206-2FW/VA228
35	72	42,9	19	46,1	25,4	1	25,5	15,3	80	250	0,41	YAR 207-2FW/VA201
	72	42,9	19	46,1	25,4	1	25,5	15,3	160	350	0,41	YAR 207-2FW/VA228
40	80	49,2	21	51,8	30,2	1	30,7	19	70	250	0,55	YAR 208-2FW/VA201
	80	49,2	21	51,8	30,2	1	30,7	19	150	350	0,55	YAR 208-2FW/VA228
45	85	49,2	22	56,8	30,2	1	33,2	21,6	60	250	0,6	YAR 209-2FW/VA201
	85	49,2	22	56,8	30,2	1	33,2	21,6	130	350	0,6	YAR 209-2FW/VA228
50	90	51,6	22	62,5	32,6	1	35,1	23,2	60	250	0,69	YAR 210-2FW/VA201
	90	51,6	22	62,5	32,6	1	35,1	23,2	120	350	0,69	YAR 210-2FW/VA228
55	100	55,6	25	69	33,4	1	43,6	29	50	250	0,94	YAR 211-2FW/VA201
	100	55,6	25	69	33,4	1	43,6	29	110	350	0,94	YAR 211-2FW/VA228
60	110	65,1	26	75,6	39,7	1,5	52,7	36	50	250	1,35	YAR 212-2FW/VA201
	110	65,1	26	75,6	39,7	1,5	52,7	36	100	350	1,35	YAR 212-2FW/VA228

18.2

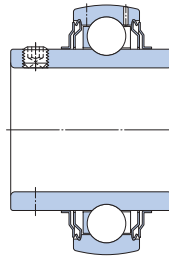


18.3 Rodamientos de inserción para aplicaciones a altas temperaturas, ejes en pulgadas

d $\frac{3}{4}$ – $2 \frac{15}{16}$ pulg.
19,05 – 74,613 mm



VA201



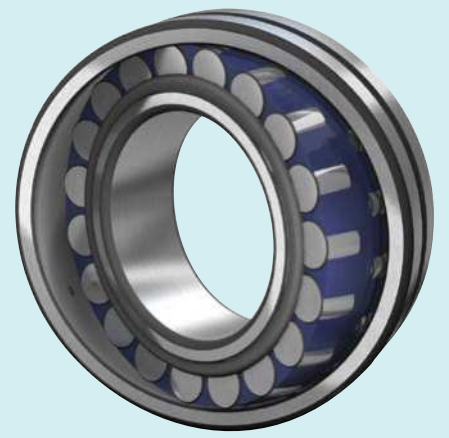
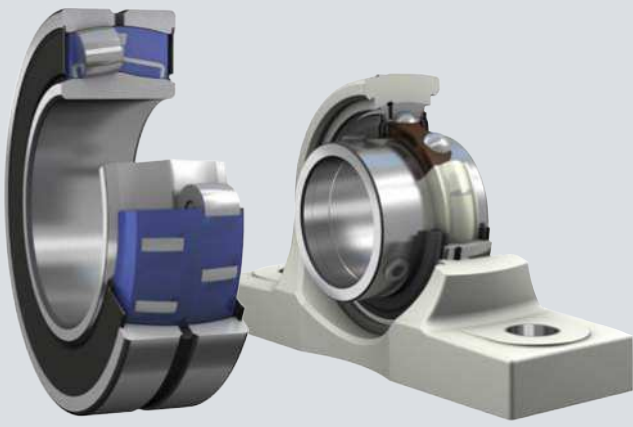
VA228

Dimensiones				Capacidad de carga básica		Velocidad límite	Temperatura límite	Masa	Designación			
d	D	B	C	d_1	s_1	$r_{1,2}$ min.	C	C_0	T máx.			
pulg./mm	mm						kN		°C	kg	–	
$\frac{3}{4}$ 19,05	47	31	14	28,2	18,3	0,6	12,7	6,55	130	250	0,17	YAR 204-012-2FW/VA201
	47	31	14	28,2	18,3	0,6	12,7	6,55	270	350	0,17	▶ YAR 204-012-2FW/VA228
1 25,4	52	34,1	15	33,7	19,8	0,6	14	7,8	110	250	0,19	YAR 205-100-2FW/VA201
	52	34,1	15	33,7	19,8	0,6	14	7,8	230	350	0,19	▶ YAR 205-100-2FW/VA228
$1 \frac{3}{16}$ 30,163	62	38,1	18	39,7	22,2	0,6	19,5	11,2	90	250	0,31	YAR 206-103-2FW/VA201
	62	38,1	18	39,7	22,2	0,6	19,5	11,2	190	350	0,31	▶ YAR 206-103-2FW/VA228
$1 \frac{1}{4}$ 31,75	72	42,9	19	46,1	25,4	1	25,5	15,3	80	250	0,52	YAR 207-104-2FW/VA201
	72	42,9	19	46,1	25,4	1	25,5	15,3	170	350	0,52	YAR 207-104-2FW/VA228
$1 \frac{3}{8}$ 34,925	72	42,9	19	46,1	25,4	1	25,5	15,3	80	250	0,46	YAR 207-106-2FW/VA201
	72	42,9	19	46,1	25,4	1	25,5	15,3	160	350	0,46	YAR 207-106-2FW/VA228
$1 \frac{7}{16}$ 36,513	72	42,9	19	46,1	25,4	1	25,5	15,3	80	250	0,42	YAR 207-107-2FW/VA201
	72	42,9	19	46,1	25,4	1	25,5	15,3	160	350	0,42	▶ YAR 207-107-2FW/VA228
$1 \frac{1}{2}$ 38,1	80	49,2	21	51,8	30,2	1	30,7	19	70	250	0,59	YAR 208-108-2FW/VA201
	80	49,2	21	51,8	30,2	1	30,7	19	150	350	0,59	▶ YAR 208-108-2FW/VA228
$1 \frac{11}{16}$ 42,863	85	49,2	22	56,8	30,2	1	33,2	21,6	70	250	0,75	YAR 209-111-2FW/VA201
	85	49,2	22	56,8	30,2	1	33,2	21,6	140	350	0,75	YAR 209-111-2FW/VA228
$1 \frac{3}{4}$ 44,45	85	49,2	22	56,8	30,2	1	33,2	21,6	60	250	0,62	YAR 209-112-2FW/VA201
	85	49,2	22	56,8	30,2	1	33,2	21,6	130	350	0,62	▶ YAR 209-112-2FW/VA228
$1 \frac{15}{16}$ 49,213	90	51,6	22	62,5	32,6	1	35,1	23,2	60	250	0,78	YAR 210-115-2FW/VA201
	90	51,6	22	62,5	32,6	1	35,1	23,2	120	350	0,78	YAR 210-115-2FW/VA228
2 50,8	100	55,6	25	69	33,4	1	43,6	29	50	250	1,1	YAR 211-200-2FW/VA201
	100	55,6	25	69	33,4	1	43,6	29	110	350	1,1	YAR 211-200-2FW/VA228
$2 \frac{3}{16}$ 55,563	100	55,6	25	69	33,4	1	25	29	50	250	1,05	YAR 211-203-2FW/VA201
	100	55,6	25	69	33,4	1	25	29	110	350	1,05	YAR 211-203-2FW/VA228
$2 \frac{7}{16}$ 61,913	110	65,1	26	75,6	39,7	1,5	52,7	36	50	250	1,35	YAR 212-207-2FW/VA201
	110	65,1	26	75,6	39,7	1,5	52,7	36	100	350	1,35	YAR 212-207-2FW/VA228
$2 \frac{15}{16}$ 74,613	130	73,3	29	92	46,3	1,5	66,3	49	40	250	2,2	YAR 215-215-2FW/VA201
	130	73,3	29	92	46,3	1,5	66,3	49	80	350	2,2	YAR 215-215-2FW/VA228

18.3



▶ Producto popular



19

Rodamientos con Solid Oil



19 Rodamientos con Solid Oil

Diseños y versiones	1025
Versiones con Solid Oil	1025
Rodamientos sellados.....	1025
Datos de los rodamientos	1025
Cargas	1026
Capacidad de carga	1026
Límites de temperatura	1026
Límites de velocidad	1026
Características de fricción	1027
Montaje	1027
Sistema de designación	1027



19 Rodamientos con Solid Oil

Más información

Conocimientos generales sobre rodamientos 17

Proceso de selección de rodamientos 59

Interfaces del rodamiento 139

Tolerancias de los asientos para condiciones estándares 148

Selección del juego interno o la precarga 182

Sellado, montaje y desmontaje . . 193

Instrucciones de montaje para rodamientos individuales

→ skf.com/mount

Los rodamientos SKF con Solid Oil están diseñados para usarse en aplicaciones en las que los altos niveles de humedad y el contacto casual con el agua y otros contaminantes representan problemas reales. Los rodamientos con Solid Oil están lubricados para toda la vida útil del rodamiento y no pueden relubricarse.

Solid Oil:

- es un material polimérico, saturado con aceite
 - moldeado dentro del rodamiento, que forma intersticios muy estrechos entre los elementos rodantes, los caminos de rodadura y la(s) jaula(s), lo que permite que el rodamiento gire libremente
 - tiene una estructura porosa con millones de microporos que retienen el aceite lubricante por efecto de la tensión superficial
- llena prácticamente todo el espacio libre en el rodamiento
- libera aceite dentro de los intersticios estrechos durante el funcionamiento, lo que proporciona una lubricación eficaz con cantidades mínimas

Características de los rodamientos

- **Vida útil prolongada**
 - Un aumento de la temperatura de funcionamiento empuja el aceite hacia la superficie del material polimérico, lo que ayuda al suministro constante de lubricante. Cuando el rodamiento deja de funcionar, el material polimérico vuelve a absorber el aceite excedente.

- **Mayor vida útil del lubricante**

- Con los rodamientos con Solid Oil, hay una gran cantidad de aceite disponible (entre dos y cuatro veces más en comparación con los rodamientos lubricados con grasas convencionales).
- La estructura polimérica de Solid Oil elimina la agitación del lubricante.
- Solid Oil es un aceite sintético de gran calidad resistente a la oxidación.

- **Resistentes al enjuague**

- Solid Oil no se puede eliminar por enjuague y prácticamente llena todo el espacio libre, lo que limita la cantidad de humedad que puede entrar al rodamiento.
- El agua no se mezcla con el aceite ni con el polímero de Solid Oil.

- **Prácticamente eliminan las fugas de lubricante**

- Solid Oil retiene el aceite dentro del rodamiento.
- Los sellos integrales para rodamientos aumentan aún más la retención de aceite.

- **Ofrecen protección contra la entrada de contaminantes**

- La estrecha osculación entre Solid Oil y los elementos rodantes y caminos de rodadura reduce significativamente la entrada de contaminantes.
- Solid Oil ofrece un apoyo adicional a los sellos integrales para rodamientos.



Diseños y versiones

La gama estándar de rodamientos y unidades de rodamientos SKF con Solid Oil (**fig. 1**) incluye:

- Rodamientos rígidos de bolas
- Rodamientos de rodillos a rótula
- Rodamientos de inserción y unidades de rodamientos de bolas
- Rodamientos de rodillos cónicos
- Rodamientos de rodillos cilíndricos
- Rodamientos de bolas a rótula

A pedido, SKF puede proveer otros tipos de rodamientos con Solid Oil para satisfacer las necesidades de una aplicación en particular, excepto los rodamientos de rodillos toroidales CARB, cuyo uso es incompatible con Solid Oil. Los rodamientos equipados con jaulas de gran volumen no son adecuados para Solid Oil porque el espacio libre en el interior del rodamiento es muy reducido.

Versiones con Solid Oil

- Versión estándar (sufijo de designación W64, **tabla 1**)
 - contiene un aceite sintético de gran calidad
 - satisface las necesidades de la mayoría de las aplicaciones
- Versión compatible con alimentos (sufijo de designación W64F, **tabla 1**)
 - contiene un aceite registrado por la NSF como categoría H1
 - satisface las necesidades de las aplicaciones de alimentos

Departamento de Ingeniería de Aplicaciones de SKF.

En los casos en que se exponen los rodamientos de acero al carbono a entornos húmedos, se recomienda utilizar sellos externos adicionales para proteger las superficies externas del rodamiento de la corrosión.

Datos de los rodamientos

Estándares de las dimensiones, tolerancias, juego interno

Consulte *Datos de los rodamientos* en la sección del rodamiento estándar correspondiente.

Rodamientos sellados

- con sellos rozantes integrales, son altamente recomendables en entornos húmedos
- con Solid Oil, aumentan la eficacia de sellado, ya que el Solid Oil actúa como apoyo axial de los sellos, lo que impide que estos se doblen y se abran debido a la presión

Para obtener información acerca de las opciones de sellado, comuníquese con el



Fig. 1

Rodamientos y unidades de rodamientos con Solid Oil

Tabla 1

Especificaciones técnicas de los rodamientos y las unidades de rodamientos con Solid Oil

Característica	Versión estándar	Versión compatible con alimentos
Sufijo de designación	W64	W64F
Viscosidad del aceite base		
a 40 °C (105 °F)	150 mm ² /s	220 mm ² /s
a 100 °C (210 °F)	20 mm ² /s	25 mm ² /s
Aprobación H1 de la NSF por compatibilidad con alimentos	no	sí
Temperatura de funcionamiento		
Temperatura mínima de puesta en marcha	-50 °C (-60 °F)	-25 °C (-15 °F)
Máxima continua	85 °C (185 °F)	85 °C (185 °F)
Máxima intermitente	95 °C (205 °F)	95 °C (205 °F)
Libres de relubricación	sí	sí
Color del material polimérico	azul	blanco

Cargas

Capacidad de carga

La capacidad de carga estática y dinámica básica para los rodamientos con Solid Oil es la misma que para los rodamientos SKF estándares correspondientes.

Límites de temperatura

La temperatura de funcionamiento admisible para los rodamientos con Solid Oil puede estar limitada por:

- la estabilidad dimensional de los aros y los elementos rodantes del rodamiento;
- la(s) jaula(s);
- los sellos;
- el Solid Oil

19



Para obtener información sobre los límites para los aros, elementos rodantes, jaula(s) y sellos de rodamientos, consulte *Límites de temperatura* en la sección del rodamiento estándar correspondiente.

Los límites correspondientes para Solid Oil se indican en la **tabla 1, página 1025**.

En los casos en que se prevean temperaturas fuera del rango admisible, comuníquese con SKF.

Límites de velocidad

Los valores recomendados de velocidad para los rodamientos y las unidades de rodamientos con Solid Oil (**tabla 2**), que funcionan a temperatura ambiente de 20 °C (70 °F), están limitados por la temperatura máxima de funcionamiento continuo de 85 °C (185 °F). La temperatura ambiente es la temperatura más cercana a la posición del rodamiento, no necesariamente la temperatura de la sala.

Para tipos o versiones de rodamientos que no se indican en la **tabla 2**, comuníquese con el Departamento de Ingeniería de Aplicaciones de SKF.

Para una temperatura ambiente superior a 20 °C (70 °F), se debe reducir el límite de velocidad mediante el factor de reducción f_T (**diagrama 1**).

Ejemplo de cálculo

Un rodamiento rígido de bolas 6208/W64 debe funcionar a una temperatura ambiente de 50 °C (120 °F). ¿Cuál es el límite de velocidad reducido?

1 Límite recomendado de velocidad para una temperatura ambiente de 20 °C (70 °F)

- A partir de la **tabla 2**: factor de velocidad $nd_m = 300\,000$ mm/min (rodamiento rígido de una hilera de bolas con una jaula metálica estampada)
- Dimensiones: $d = 40$ mm, $D = 80$ mm
 $n = 300\,000 / d_m$
 $= 300\,000 / (0,5(40 + 80))$
 $= 5\,000$ r. p. m.

Tabla 2

Límites recomendados para el valor de velocidad de los rodamientos y las unidades de rodamientos con Solid Oil

Tipo de rodamiento	Valor de velocidad nd_m
–	mm/min
Rodamientos rígidos de bolas	
– de una hilera con una jaula metálica estampada	300 000
– de una hilera con una jaula de material polimérico	40 000
– de dos hileras	40 000
Rodamientos de bolas de contacto angular	
– con una jaula metálica estampada	150 000
– con una jaula de material polimérico	40 000
Rodamientos de bolas a rótula	
– con una jaula metálica estampada	150 000
– con una jaula de material polimérico	40 000
Rodamientos de rodillos cilíndricos	
– con una jaula metálica estampada	150 000
– con una jaula de material polimérico	40 000
Rodamientos de rodillos cónicos	45 000
Rodamientos de rodillos a rótula	
– diseño E	42 500
– diseño CC	85 000
Rodamientos de inserción, unidades de rodamientos de bolas	40 000

n = velocidad de giro [r. p. m.]
 d_m = diámetro medio del rodamiento [mm]
 $= 0,5(d + D)$

Para rodamientos con sellos integrales, se recomienda utilizar el 80% de los límites de velocidad mencionados.

2 Reducción para temperatura ambiente de 50 °C (120 °F)

– A partir del **diagrama 1**: factor de reducción de velocidad $f_T \approx 0,53$

$$\begin{aligned} n_{\text{reducido}} &= 5\,000 f_T \\ &= 5\,000 \times 0,53 \\ &= 2\,650 \text{ r. p. m.} \end{aligned}$$

Características de fricción

Las características de fricción de un rodamiento con Solid Oil corresponden a las del rodamiento SKF estándar correspondiente, excepto en que el relleno polimérico de Solid Oil añade una fricción fija.

Montaje

Si un rodamiento con Solid Oil debe montarse en caliente, el calentamiento debe realizarse mediante un calentador de inducción hasta un máximo de 120 °C (250 °F).

No deben utilizarse placas de calentamiento ni baños de aceite caliente.

Sistema de designación

Consulte *Sistema de designación* en la sección del rodamiento estándar correspondiente.

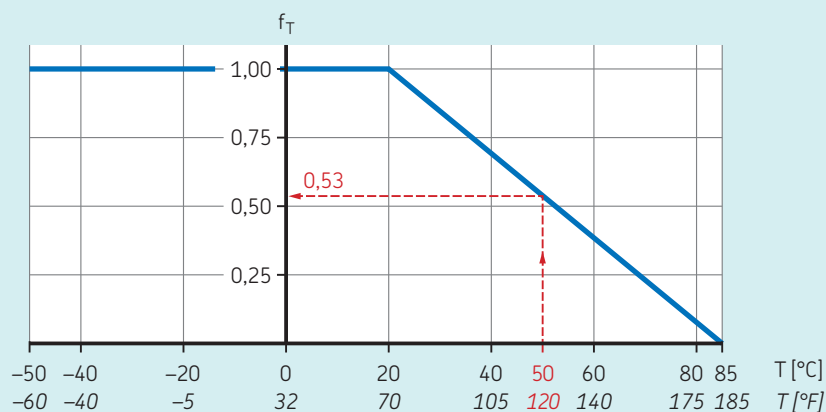
Los sufijos de designación utilizados para identificar los rodamientos con Solid Oil son:

- W64** Aceite base de tipo sintético, versión estándar
- W64F** Aceite base de tipo sintético, con aprobación H1 de la NSF para aplicaciones de alimentos



Diagrama 1

Factor de reducción de velocidad en función de la temperatura ambiente





Rodamientos INSOCOAT



20 Rodamientos INSOCOAT

Diseños y versiones	1031
Rodamientos INSOCOAT con aro exterior recubierto	1031
Rodamientos INSOCOAT con aro interior recubierto	1032
Rodamientos tapados	1032
Jaulas	1032
Datos de los rodamientos	1033
(Estándares de las dimensiones, tolerancias, juego interno, desalineación admisible, desplazamiento axial admisible, propiedades eléctricas)	
Cargas	1034
Límites de temperatura	1034
Velocidad admisible	1034
Consideraciones de diseño	1035
Dimensiones de los resaltes	1035
Montaje	1035
Sistema de designación	1035
Tablas de productos	
20.1 Rodamientos rígidos de bolas INSOCOAT	1036
20.2 Rodamientos de rodillos cilíndricos INSOCOAT	1038



20 Rodamientos INSOCOAT

Más información

Conocimientos generales sobre rodamientos. 17

Proceso de selección de rodamientos. 59

Lubricación 109

Interfaces del rodamiento. 139

Tolerancias de los asientos para condiciones estándares 148

Selección del juego interno o la precarga 182

Sellado, montaje y desmontaje . . 193

Instrucciones de montaje para rodamientos individuales

→ skf.com/mount

Los motores eléctricos, generadores y equipos asociados corren riesgo cuando una corriente eléctrica pasa a través de sus rodamientos. Esto puede dañar las superficies de contacto de los elementos rodantes y de los caminos de rodadura de los rodamientos (erosión eléctrica), y degradar la grasa rápidamente. En los motores eléctricos y generadores, existe un riesgo adicional por las corrientes de alta frecuencia causadas por las capacitancias parásitas inherentes. El riesgo de daños aumenta en los casos en que la aplicación utiliza un convertidor de frecuencia.

Rodamientos INSOCOAT:

- están diseñados para evitar el paso de corriente eléctrica a través del rodamiento
- las superficies externas del aro interior o exterior se recubren con una capa aislante de óxido de aluminio, mediante la aplicación de un proceso sofisticado de pulverización de plasma para lograr un acabado de excelente calidad

- son una solución muy rentable en comparación con otros métodos de aislamiento

Características de los rodamientos

- **Protección contra la erosión eléctrica**
Gracias a las propiedades aislantes integradas, los rodamientos INSOCOAT pueden mejorar la confiabilidad y aumentar el tiempo de actividad de la máquina, y así eliminar prácticamente el problema de la erosión eléctrica.
- **Alta resistencia eléctrica**
El recubrimiento de óxido de aluminio proporciona una resistencia eléctrica mínima de 200 M Ω y puede soportar voltajes de hasta 3 000 V CC.
- **Desempeño eléctrico constante**
Los recubrimientos de pulverización de plasma son, por lo general, higroscópicos, lo que los hace vulnerables a la penetración



Fig. 1

Rodamientos INSOCOAT, aro exterior recubierto



Rodamiento rígido de una hilera de bolas



Rodamiento de una hilera de rodillos cilíndricos

causada por la condensación. Para protegerlos contra este efecto, los rodamientos INSOCOAT se tratan con un sellador exclusivo.

Gama

La gama estándar de rodamientos INSOCOAT (**fig. 1** y **fig. 2**) que figura aquí comprende los tamaños y versiones más utilizados de:

- rodamientos rígidos de una hilera de bolas;
- rodamientos de una hilera de rodillos cilíndricos.

Para tamaños y versiones de rodamientos que no figuran en las tablas de productos, comuníquese con SKF.

Para aplicaciones que requieran rodamientos de tamaño inferior a los indicados, SKF recomienda el uso de rodamientos híbridos SKF (*Rodamientos híbridos*, **página 1043**).

Además de la gama estándar, SKF puede suministrar rodamientos y unidades de rodamientos INSOCOAT especiales con geometrías de aros complejas (**fig. 3**), por ejemplo:

- rodamientos de bolas con cuatro puntos de contacto
- rodamientos de rodillos cónicos con pestañas

- unidades de rodamientos de rodillos cónicos (TBU)
- unidades de rodamiento para motores de tracción

Para conocer la disponibilidad y obtener más información, comuníquese con SKF.

Diseños y versiones

Rodamientos INSOCOAT con aro exterior recubierto

Por lo general, los rodamientos INSOCOAT tienen las superficies externas del aro exterior recubiertas con óxido de aluminio (**fig. 1**). Estos rodamientos se identifican con los siguientes sufijos de designación:

- VL0241: capa estándar
- VL0246: capa avanzada para mayor resistencia eléctrica

Para conocer la disponibilidad, comuníquese con SKF.



Rodamientos INSOCOAT con aro interior recubierto

Los rodamientos INSOCOAT que tienen las superficies externas del aro interior recubiertas con óxido de aluminio (**fig. 2, página 1031**) ofrecen una mayor protección frente a las corrientes eléctricas de alta frecuencia. Estos rodamientos se identifican con los siguientes sufijos de designación:

- VL2071: capa estándar
- VL2076: capa avanzada para mayor resistencia eléctrica

Para conocer la disponibilidad, comuníquese con SKF.

Rodamientos tapados

Algunos rodamientos rígidos de bolas INSOCOAT pueden proporcionarse tapados (*Rodamientos tapados, página 242*). Para conocer la disponibilidad, comuníquese con SKF.

20



Jaulas

Los rodamientos rígidos de bolas INSOCOAT de SKF están equipados con una de las siguientes jaulas:

- una jaula estampada de acero, remachada, centrada respecto de las bolas (sin sufijo de designación);
- una jaula mecanizada de latón, remachada, centrada respecto de las bolas (sufijo de designación M).

Para obtener más información, consulte la sección *Jaulas, página 249*.

Los rodamientos de rodillos cilíndricos INSOCOAT de SKF están equipados con una de las siguientes jaulas:

- una jaula reforzada con fibra de vidrio PA66, de tipo ventana, centrada respecto de los rodillos (sufijo de designación P)
- una jaula mecanizada de latón, remachada, centrada respecto de los rodillos (sufijo de designación M)
- una jaula mecanizada de latón, de tipo ventana, centrada respecto del aro interior o del aro exterior, según el diseño del rodamiento (sufijo de designación ML)

Para obtener más información, consulte la sección *Jaulas, página 502*.

Cuando se utilizan a temperaturas elevadas, algunos lubricantes pueden tener efectos perjudiciales sobre las jaulas de poliamida. Para obtener más información sobre la idoneidad de las jaulas, consulte la sección *Jaulas, página 187*.

Tabla 1

Propiedades eléctricas

Recubrimiento Sufijo de designación	Voltaje de ruptura (CC)	Resistencia eléctrica mínima
–	V	MΩ
Capa estándar VL0241, VL2071	3 000	200
Capa avanzada VL0246, VL2076	3 000	400

Válido siempre que:

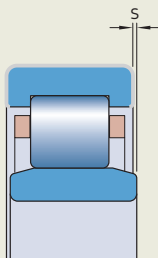
- Temperatura $T \leq 40\text{ °C}$ (105 °F)
- Humedad relativa $rH \leq 60\%$

Datos de los rodamientos

	Rodamientos rígidos de bolas	Rodamientos de rodillos cilíndricos
Estándares de las dimensiones	Dimensiones principales: ISO 15	
Tolerancias	Normal Tolerancias más ajustadas (hasta P5) a pedido para algunos rodamientos	Normal
Para obtener más información → página 35	Valores: ISO 492 (tabla 2, página 38, a tabla 4, página 40) La capa de óxido de aluminio sobre las superficies externas del aro interior o del aro exterior no afecta la precisión.	
Juego interno	C3	C3 Compruebe la disponibilidad de otras clases de juego
Para obtener más información → página 26	Valores: ISO 5753-1 (tabla 6, página 252) Los valores corresponden a los rodamientos antes de montar y sin carga.	Valores: ISO 5753-1 (tabla 3, página 506)
Desalineación admisible	Idéntica a los rodamientos estándares → página 250	→ página 504
Desplazamiento axial admisible	–	$s_{\text{máx.}}$ → tablas de productos, página 1036 Los rodamientos INSOCOAT de diseño NU pueden soportar el desplazamiento axial (fig. 4). En estos rodamientos, tiene lugar el desplazamiento del eje con respecto al soporte del rodamiento. Es por ello que prácticamente no aumenta la fricción.
Propiedades eléctricas	tabla 1	

Fig. 4

Desplazamiento axial



Cargas

Para obtener recomendaciones sobre carga mínima, capacidad de carga axial y cargas equivalentes del rodamiento, consulte la sección *Cargas* del rodamiento estándar correspondiente:

- rodamientos rígidos de bolas, **página 254**
- rodamientos de rodillos cilíndricos, **página 509**

Los factores y valores específicos requeridos de los rodamientos INSOCOAT se presentan en las tablas de productos correspondientes:

- *Rodamientos rígidos de bolas INSOCOAT*, **página 1036**
 - capacidad de carga estática básica C_0
 - factores de cálculo f_0 y k_r
- *Rodamientos de rodillos cilíndricos INSOCOAT*, **página 1038**
 - factor de cálculo k_r
 - velocidad de referencia

Límites de temperatura

La temperatura de funcionamiento admisible para los rodamientos INSOCOAT puede estar limitada por los siguientes factores:

- la estabilidad dimensional de los aros y los elementos rodantes del rodamiento;
- la jaula;
- el lubricante.

En los casos en que se prevean temperaturas fuera del rango admisible, comuníquese con SKF.

Aros y elementos rodantes del rodamiento

Los rodamientos INSOCOAT de SKF están estabilizados térmicamente a temperaturas de hasta, al menos, 150 °C (300 °F).

Jaulas

Las jaulas de acero o latón se pueden utilizar a las mismas temperaturas de funcionamiento que los aros y elementos rodantes del rodamiento. Para conocer los límites de temperatura de las jaulas PA66, consulte la sección *Jaulas de polímero*, **página 188**.

Lubricantes

Para conocer los límites de temperatura de las grasas SKF, consulte la sección *Selección de una grasa SKF adecuada*, **página 116**.

Cuando se utilicen lubricantes no suministrados por SKF, los límites de temperatura deben evaluarse según el concepto del semáforo de SKF (**página 117**).

Velocidad admisible

Las velocidades nominales de las tablas de productos (*Rodamientos rígidos de bolas INSOCOAT*, **página 1036**, y *Rodamientos de rodillos cilíndricos INSOCOAT*, **página 1038**) indican:

- la **velocidad de referencia**, que permite realizar una rápida evaluación de la capacidad de velocidad desde un marco térmico de referencia
- la **velocidad límite**, que es un límite mecánico que no debe superarse a menos que el diseño del rodamiento y la aplicación estén adaptados para velocidades más altas

Para obtener más información, consulte *Temperatura y velocidad de funcionamiento*, **página 129**.

SKF recomienda la lubricación con aceite para rodamientos con jaula centrada respecto del aro (sufijo de designación ML). Cuando estos rodamientos están lubricados con grasa, el valor nd_m se limita a $\leq 250\,000$ mm/min.

donde
 d_m = diámetro medio del rodamiento [mm]
 $= 0,5 (d + D)$
 n = velocidad de giro [r. p. m.]



Consideraciones de diseño

Dimensiones de los resaltes

Para maximizar la eficacia del aislamiento, SKF recomienda seguir las siguientes directrices, a fin de calcular las dimensiones del resalte del eje y del soporte (**fig. 5**).

- Rodamientos con un aro exterior recubierto (sufijo de designación VL0241 o VL0246): diámetro del resalte del soporte $\geq D_{a \text{ mín.}}$.
- Rodamientos con un aro interior recubierto (sufijo de designación VL2071 o VL2076): diámetro del resalte del eje $\leq d_{a \text{ máx.}}$.

Los valores para $D_{a \text{ mín.}}$ y $d_{a \text{ máx.}}$ pueden obtenerse de las tablas de productos:

- *Rodamientos rígidos de bolas INSOCOAT*, **página 1036**
- *Rodamientos de rodillos cilíndricos INSOCOAT*, **página 1038**

Montaje

Durante el montaje, los rodamientos INSO-COAT deben manipularse de la misma manera que los rodamientos estándares.

Cuando se utiliza un calentador de inducción para rodamientos con un aro interior recubierto (sufijo de designación VL2071 o VL2076), se debe utilizar un manguito de protección o un bloque de soporte adicional fabricado de plástico.

En los casos en los que se utilizan muelles para aplicar una precarga a los rodamientos rígidos de bolas o tuercas de fijación para lograr una fijación axial, SKF recomienda insertar un anillo distanciador de acero entre el rodamiento y la precarga o el dispositivo de fijación (**fig. 6**).

Los valores para $d_{a \text{ mín.}}$ y $d_{a \text{ máx.}}$ pueden obtenerse de las tablas de productos:

- *Rodamientos rígidos de bolas INSOCOAT*, **página 1036**
- *Rodamientos de rodillos cilíndricos INSOCOAT*, **página 1038**

Sistema de designación

Consulte el *Sistema de designación* correspondiente al rodamiento estándar en cuestión:

- rodamientos rígidos de bolas, **página 258**
- rodamientos de rodillos cilíndricos, **página 514**

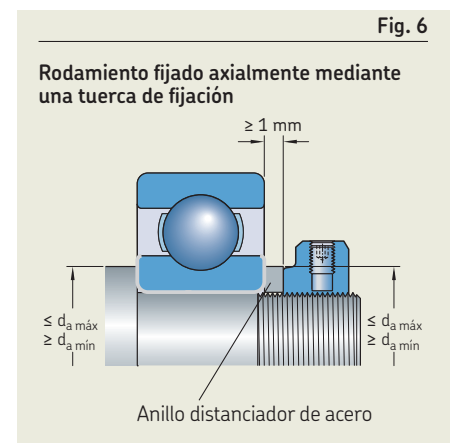
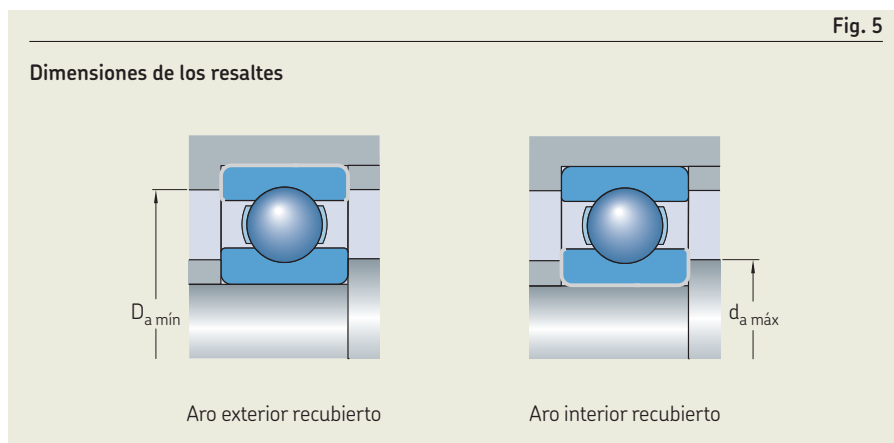
A continuación, se indican cuáles son los sufijos de designación utilizados para identificar los rodamientos INSOCOAT.

VL0241 Las superficies externas del aro exterior están recubiertas, capa estándar

VL0246 Las superficies externas del aro exterior están recubiertas, capa avanzada

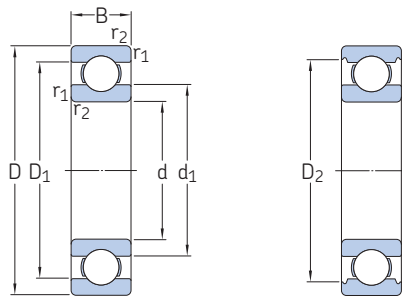
VL2071 Las superficies externas del aro interior están recubiertas, capa estándar

VL2076 Las superficies externas del aro interior están recubiertas, capa avanzada



20.1 Rodamientos rígidos de bolas INSOCOAT

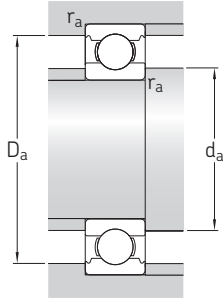
d 70 – 150 mm



Dimensiones principales			Capacidad de carga básica		Carga límite de fatiga	Velocidades nominales		Masa	Designación
d	D	B	dinámica C	estática C ₀	P _u	Velocidad de referencia	Velocidad límite		
mm			kN		kN	r. p. m.		kg	–
70	150	35	104	68	2,75	9 500	6 300	2,5	▶ 6314/C3VL0241
75	130	25	68,9	49	2,04	10 000	6 700	1,2	▶ 6215/C3VL0241
	160	37	114	76,5	3	9 000	5 600	3,05	▶ 6315/C3VL0241
80	140	26	72,8	55	2,2	9 500	6 000	1,4	▶ 6216/C3VL0241
	170	39	124	86,5	3,25	8 500	5 300	3,55	▶ 6316/C3VL0241
85	150	28	87,1	64	2,5	9 000	5 600	1,75	▶ 6217/C3VL0241
	180	41	133	96,5	3,55	8 000	5 000	4,1	▶ 6317/C3VL0241
90	160	30	101	73,5	2,8	8 500	5 300	2,4	▶ 6218/C3VL0241
	190	43	143	108	3,8	7 500	4 800	4,9	▶ 6318/C3VL0241
95	170	32	114	81,5	3	8 000	5 000	2,5	▶ 6219/C3VL0241
	200	45	153	118	4,15	7 000	4 500	5,65	▶ 6319/C3VL0241
100	180	34	127	93	3,35	7 500	4 800	3,15	▶ 6220/C3VL0241
	215	47	174	140	4,75	6 700	4 300	7	▶ 6320/C3VL0241
110	200	38	151	118	4	6 700	4 300	4,4	▶ 6222/C3VL0241
	240	50	203	180	5,7	6 000	3 800	9,65	▶ 6322/C3VL0241
120	215	40	146	118	3,9	6 300	4 000	5,2	▶ 6224/C3VL0241
	260	55	208	186	5,7	5 600	3 400	12,5	▶ 6324/C3VL2071
130	230	40	156	132	4,15	5 600	3 600	5,75	6226/C3VL2071
	280	58	229	216	6,3	5 000	3 200	15	▶ 6326/C3VL2071
140	300	62	251	245	7,1	4 800	3 000	18,5	▶ 6328/C3VL2071
150	270	45	174	166	4,9	5 000	3 200	9,8	▶ 6230/C3VL2071
	320	65	276	285	7,8	4 300	2 800	23	▶ 6330/C3VL2071

20.1



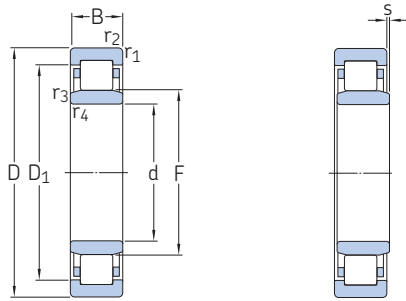


Dimensiones					Dimensiones de resaltes y radios de acuerdo					Factores de cálculo	
d	d ₁ ≈	D ₁ ≈	D ₂ ≈	r _{1,2} min.	d _a min.	d _a máx.	D _a min.	D _a máx.	r _a máx.	k _r	f ₀
mm					mm					-	
70	94,9	-	132	2,1	82	-	136	138	2	0,03	13
75	92 101	- -	118 141	1,5 2,1	84 87	- -	121 146	121 148	1,5 2	0,03 0,03	15 13
80	101 108	- -	122 149	2 2,1	91 92	- -	128 154	129 158	2 2	0,025 0,03	15 13
85	106 114	- -	134 158	2 3	96 99	- -	139 163	139 166	2 2,5	0,025 0,03	15 13
90	112 121	- -	145 166	2 3	101 104	- -	149 171	149 176	2 2,5	0,025 0,03	15 13
95	118 127	- -	151 174	2,1 3	107 109	- -	156 179	158 186	2 2,5	0,025 0,03	14 13
100	124 135	- -	160 186	2,1 3	112 114	- -	165 191	168 201	2 2,5	0,025 0,03	14 13
110	138 149	- -	179 207	2,1 3	122 124	- -	184 213	188 226	2 2,5	0,025 0,03	14 13
120	150 164	- 215	189 -	2,1 3	132 134	- 158	194 -	203 246	2 2,5	0,025 0,03	14 14
130	160 177	198 232	- -	3 4	144 147	154 171	- -	216 263	2,5 3	0,025 0,03	15 14
140	190	249	-	4	157	185	-	283	3	0,03	14
150	190 205	228 264	- -	3 4	164 167	185 200	- -	256 303	2,5 3	0,025 0,03	15 14



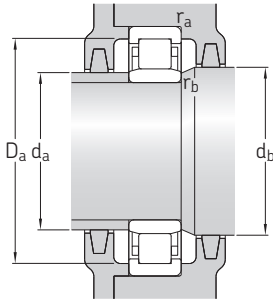
20.2 Rodamientos de rodillos cilíndricos INSOCOAT

d 50 – 95 mm



Dimensiones principales			Capacidad de carga básica		Carga límite de fatiga	Velocidades nominales		Masa	Designación
d	D	B	dinámica C	estática C ₀	P _u	Velocidad de referencia	Velocidad límite		
mm			kN		kN	r. p. m.		kg	–
50	80	16	47,3	57	7,2	9 500	9 500	0,27	NU 1010 ECP/C3VL0241
	90	20	66	72	9,15	7 500	9 000	0,48	NU 210 ECM/C3VL0241
	110	27	112	116	15,3	6 000	8 000	1,35	NU 310 ECM/C3VL0241
55	90	18	57,2	69,5	9	8 500	13 000	0,4	NU 1011 ECP/C3VL0241
	90	18	57,2	69,5	9	8 500	13 000	0,45	NU 1011 ECML/C3VL0241
	100	21	85,8	100	12,9	7 000	8 000	0,78	NU 211 ECM/C3VL0241
	120	29	138	146	19	5 600	7 000	1,75	NU 311 ECM/C3VL0241
60	95	18	38	45,5	5,85	8 000	13 000	0,48	NU 1012 ML/C3VL0241
	95	18	58,3	73,5	8,8	8 000	8 000	0,48	NU 1012 ECP/C3VL0241
	110	22	96,8	106	14	6 300	7 500	0,97	▶ NU 212 ECM/C3VL0241
	130	31	151	160	20,4	5 000	6 700	2,15	NU 312 ECM/C3VL0241
65	100	18	62,7	81,5	10,6	7 500	7 500	0,45	NU 1013 ECP/C3VL0241
	120	23	110	122	16	5 600	6 700	1,25	NU 213 ECM/C3VL0241
	140	33	183	196	25,5	4 800	6 000	2,65	▶ NU 313 ECM/C3VL0241
70	110	20	70,4	85	10,8	7 000	7 000	0,69	NU 1014 ECM/C3VL0241
	110	20	76,5	93	12	7 000	7 000	0,62	NU 1014 ECP/C3VL0241
	125	24	121	140	18,6	5 300	6 300	1,35	NU 214 ECM/C3VL0241
	150	35	209	228	29	4 300	5 600	3,1	▶ NU 314 ECM/C3VL0241
75	115	20	58,3	71	9,3	6 700	6 700	0,75	NU 1015 M/C3VL0241
	130	25	132	160	21,2	5 300	6 000	1,5	NU 215 ECM/C3VL0241
	160	37	242	270	34	4 000	5 300	3,9	NU 315 ECM/C3VL0241
	160	37	242	270	34	4 000	5 300	3,9	▶ NU 315 ECP/VL0241
80	125	22	99	127	16,3	6 000	6 000	1,05	NU 1016 ECM/C3VL0241
	140	26	142	173	22	4 800	5 600	1,85	NU 216 ECM/C3VL0241
	170	39	264	290	36	3 800	5 000	4,6	NU 316 ECM/C3VL0241
85	130	22	72,1	91,5	11,6	6 000	6 000	1,1	NU 1017 M/C3VL0241
	150	28	168	200	25,5	4 500	5 300	2,25	NU 217 ECM/C3VL0241
	180	41	297	340	41,5	3 600	4 800	5,3	▶ NU 317 ECM/C3VL0241
90	140	24	85,8	110	13,7	5 600	5 600	1,35	NU 1018 M/C3VL0241
	160	30	187	224	28	4 300	5 000	2,75	NU 218 ECM/C3VL0241
	190	43	319	360	44	3 400	4 500	6,25	▶ NU 318 ECM/C3VL0241
95	145	24	88	116	14,3	5 300	5 300	1,4	NU 1019 ML/C3VL0241
	170	32	224	270	33,5	4 000	4 800	2,85	NU 219 ECM/C3VL0241
	200	45	341	390	46,5	3 200	4 300	7,25	▶ NU 319 ECM/C3VL0241

▶ Producto popular

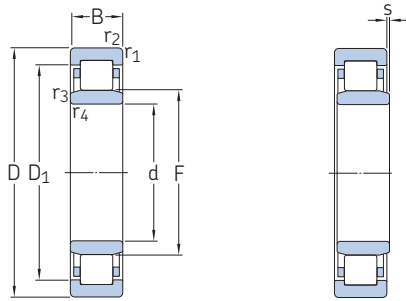


Dimensiones						Dimensiones de resaltes y radios de acuerdo						Factor de cálculo	
d	D ₁ ≈	F	r _{1,2} min.	r _{3,4} min.	s máx.	d _a min.	d _a máx.	d _b min.	D _a min.	D _a máx.	r _a máx.	r _b máx.	k _r
mm						mm						-	
50	70	57,5	1,1	0,6	1	53,2	56	60	74	75,4	1	0,6	0,1
	78	59,5	1,1	1,1	1,5	57	57	62	83	83	1	1	0,15
	92,1	65	2	2	1,9	61	63	67	96	99	2	2	0,15
55	79	64,5	1,1	1	0,5	59,6	63	67	80	84	1	1	0,1
	79	64,5	1,1	1	0,5	59,6	63	67	80	84	1	1	0,1
	86,3	66	1,5	1,1	1	62	64	68	91	91	1,5	1	0,15
	101	70,5	2	2	2	66	68	73	106	109	2	2	0,15
60	81,6	69,5	1,1	1	2,9	64,6	68	72	85	89	1	1	0,1
	81,6	69,5	1,1	1	1,7	64,6	68	72	85	89	1	1	0,1
	95,7	72	1,5	1,5	1,4	69	70	74	101	101	1,5	1,5	0,15
	110	77	2,1	2,1	2,1	72	74	79	115	118	2	2	0,15
65	88,5	74	1,1	1	1	69,6	72	77	90	94	1	1	0,1
	104	78,5	1,5	1,5	1,4	74	76	81	109	111	1,5	1,5	0,15
	119	82,5	2,1	2,1	2,2	77	80	85	123	128	2	2	0,15
70	97,5	79,5	1,1	1	1,3	74,6	78	82	101	104	1	1	0,1
	97,5	79,5	1,1	1	1,3	74,6	78	82	101	104	1	1	0,1
	109	83,5	1,5	1,5	1,2	79	81	86	115	116	1,5	1,5	0,15
	127	89	2,1	2,1	1,8	82	86	91	131	138	2	2	0,15
75	101	85	1,1	1	3	79,6	83	87	106	109	1	1	0,1
	114	88,5	1,5	1,5	1,2	84	86	91	119	121	1,5	1,5	0,15
	136	95	2,1	2,1	1,8	87	92	97	141	148	2	2	0,15
	136	95	2,1	2,1	1,8	87	92	97	141	148	2	2	0,15
80	109	91,5	1,1	1	1,5	86	90	94	114	119	1	1	120
	123	95,3	2	2	1,4	91	93	98	128	129	2	2	0,15
	144	101	2,1	2,1	2,1	92	98	104	149	158	2	2	0,15
85	114	96,5	1,1	1	3,3	89,6	95	99	119	124	1	1	0,1
	131	100,5	2	2	1,5	96	98	103	136	139	2	2	0,15
	153	108	3	3	2,3	99	105	111	158	166	2,5	2,5	0,15
90	122	103	1,5	1,1	3,5	96	101	106	128	133	1,5	1	0,1
	140	107	2	2	1,8	101	104	110	144	149	2	2	0,15
	162	113,5	3	3	2,5	104	110	116	167	176	2,5	2,5	0,15
95	127	108	1,5	1,1	3,5	101	106	111	133	138	1,5	1	0,1
	149	112,5	2,1	2,1	1,7	107	110	115	154	158	2	2	0,15
	170	121,5	3	3	2,9	109	118	124	175	186	2,5	2,5	0,15



20.2 Rodamientos de rodillos cilíndricos INSOCOAT

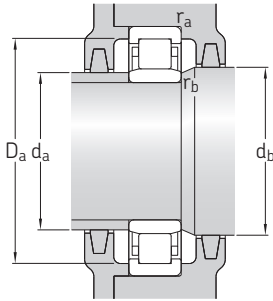
d 100 – 150 mm



Dimensiones principales			Capacidad de carga básica		Carga límite de fatiga	Velocidades nominales		Masa	Designación
d	D	B	dinámica C	estática C ₀	P _u	Velocidad de referencia	Velocidad límite		
mm			kN		kN	r. p. m.		kg	–
100	150	24	89,7	122	15	5 000	5 000	1,45	NU 1020 M/C3VL0241
	180	34	251	310	38	3 800	4 500	4	▶ NU 220 ECM/C3VL0241
	215	47	391	440	51	3 000	3 800	8,65	NU 320 ECM/C3VL0241
110	170	28	130	173	20,8	4 500	4 500	2,3	NU 1022 M/C3VL0241
	200	38	297	375	44	3 400	4 000	5,6	▶ NU 222 ECM/C3VL0241
	240	50	468	540	61	2 600	3 400	12	▶ NU 322 ECM/C3VL0241
120	180	28	138	190	22,4	4 000	4 000	2,55	NU 1024 M/C3VL2071
	215	40	341	440	50	3 000	3 600	6,65	NU 224 ECM/C3VL0241
	260	55	539	620	69,5	2 400	3 200	15	▶ NU 324 ECM/C3VL0241
130	200	33	168	232	27	3 800	5 600	3,85	NU 1026 M/C3VL2071
	230	40	369	465	52	2 800	3 400	7,6	NU 226 ECM/C3VL2071
	280	58	627	750	81,5	2 200	3 000	18,5	NU 326 ECM/C3VL2071
140	210	33	179	255	29	3 600	3 600	4,05	NU 1028 M/C3VL2071
	250	42	396	520	58,5	2 600	3 200	9	NU 228 ECM/C3VL2071
	300	62	682	830	88	2 200	2 800	25	NU 328 ECM/C3VL2071
150	225	35	194	275	18	3 200	3 200	4,9	NU 1030 M/C3VL2071
	270	45	457	610	65,5	2 400	2 800	12	NU 230 ECM/C3VL2071
	320	65	765	950	100	2 000	2 600	31	NU 330 ECM/C3VL2071

20.2





Dimensiones						Dimensiones de resaltes y radios de acuerdo						Factor de cálculo	
d	D ₁ ≈	F	r _{1,2} min.	r _{3,4} min.	s máx.	d _a min.	d _a máx.	d _b min.	D _a min.	D _a máx.	r _a máx.	r _b máx.	k _r
mm						mm						-	
100	132	113	1,5	1,1	3,5	106	111	116	138	143	1,5	1	0,1
	157	119	2,1	2,1	1,7	112	116	122	162	168	2	2	0,15
	182	127,5	3	3	2,9	114	124	130	192	201	2,5	2,5	0,15
110	149	125	2	1,1	3,8	116	123	128	155	161	2	1	0,1
	174	132,5	2,1	2,1	2,1	122	130	135	179	188	2	2	0,15
	201	143	3	3	3	124	139	146	207	226	2,5	2,5	0,15
120	159	135	2	1,1	3,8	126	133	138	-	171	2	1	0,1
	188	143,5	2,1	2,1	1,9	132	140	146	193	203	2	2	0,15
	219	154	3	3	3,7	134	150	157	225	246	2,5	2,5	0,15
130	175	148	2	1,1	4,7	136	145	151	-	191	2	1	0,1
	202	153,5	3	3	2,1	144	145	156	-	216	2,5	2,5	0,15
	236	167	4	4	3,7	147	156	170	-	263	3	3	0,15
140	185	158	2	1,1	4,4	146	155	161	-	201	2	1	0,1
	217	169	3	3	2,5	154	160	172	-	236	2,5	2,5	0,15
	252	180	4	4	3,7	157	168	183	-	283	3	3	0,15
150	198	169,5	2,1	1,5	4,9	157	167	173	-	215	2	1,5	0,1
	234	182	3	3	2,5	163	172	185	-	256	2,5	2,5	0,15
	270	193	4	4	4	167	182	196	-	303	3	3	0,15





21

Rodamientos híbridos



21 Rodamientos híbridos

Diseños y versiones	1045	
Rodamientos rígidos de bolas híbridos	1045	
Rodamientos de diseño básico	1045	
Rodamientos sellados	1045	
Rodamientos híbridos XL	1046	
Rodamientos de rodillos cilíndricos híbridos	1046	
Rodamientos de diseño básico	1046	
Rodamientos híbridos con aros de acero y recubrimientos especiales	1046	
Jaulas	1046	
Datos de los rodamientos	1047	
(Estándares de las dimensiones, tolerancias, juego interno, desalineación admisible, desplazamiento axial admisible, propiedades eléctricas)		
Cargas	1048	
Precarga axial	1048	
Límites de temperatura	1048	
Velocidad admisible	1048	
Sistema de designación	1049	
Tablas de productos		
21.1 Rodamientos rígidos de bolas híbridos	1050	
21.2 Rodamientos de rodillos cilíndricos híbridos	1056	
		Otros rodamientos híbridos
		Rodamientos híbridos de superprecisión → skf.com/super-precision
		Rodamientos de bolas con contacto angular híbridos → póngase en contacto con SKF
		Rodamientos rígidos de bolas de acero inoxidable híbridos → póngase en contacto con SKF
		Unidades de rodamientos híbridos → póngase en contacto con SKF



21 Rodamientos híbridos

Más información

Conocimientos generales sobre rodamientos 17

Proceso de selección de rodamientos 59
Lubricación 109
Interfaces del rodamiento. 139
Tolerancias de los asientos para condiciones estándares 148
Selección del juego interno o la precarga 182
Sellado, montaje y desmontaje . . 193

Instrucciones de montaje para rodamientos individuales
→ skf.com/mount

Manual de mantenimiento de los rodamientos SKF

Los aros de los rodamientos híbridos están fabricados de acero para rodamientos, mientras que los elementos rodantes son de nitruro de silicio con calidad para rodamientos (Si_3N_4), lo que hace a los rodamientos eléctricamente aislantes.

Características de los rodamientos

Los elementos rodantes de nitruro de silicio pueden prolongar la vida útil del rodamiento al ofrecer un rendimiento mejorado del rodamiento, incluso en condiciones de funcionamiento difíciles. Cuando se comparan con los rodamientos con elementos rodantes de acero del mismo tamaño, los beneficios de los rodamientos híbridos incluyen:

- **Protección contra los daños causados por la corriente eléctrica**
Los rodamientos híbridos no son conductores; por lo tanto, son adecuados para aplicaciones como motores y generadores de CA y CC, en los que está presente la corriente eléctrica.
- **Capacidad para velocidades más altas**
La densidad del elemento rodante de nitruro de silicio es un 60% menor que la densidad de un elemento rodante del mismo tamaño fabricado de acero para rodamientos. La reducción del peso y de la inercia se traduce en una capacidad para velocidades más altas y un rendimiento superior durante arranques y paradas rápidos.
- **Vida útil prolongada**
La reducción del calor por fricción en los rodamientos híbridos, especialmente a velocidades altas, contribuye a prolongar la vida útil del rodamiento y los intervalos de relubricación.

- **Alta resistencia al desgaste**
Los elementos rodantes de nitruro de silicio tienen mayor nivel de dureza, lo que hace que los rodamientos híbridos resulten adecuados en condiciones difíciles y entornos contaminados.
- **Alta rigidez del rodamiento**
Con un módulo de elasticidad elevado, los rodamientos híbridos ofrecen mayor rigidez.
- **Menor riesgo de adherencias**
Incluso en condiciones de lubricación inadecuadas, como con velocidades altas y aceleraciones rápidas, o cuando la película hidrodinámica es insuficiente, se reduce el riesgo de adherencias entre las superficies de nitruro de silicio y acero. En condiciones en las que $\kappa < 1$, es común aplicar $\kappa = 1$ para calcular la vida útil de rodamientos híbridos (Condición de lubricación: la relación de viscosidad, κ , **página 102**).
- **Menor riesgo de vibrocorrosión**
Cuando se los somete a vibración, los rodamientos híbridos son mucho menos propensos a la vibrocorrosión (formación de depresiones poco profundas en los caminos de rodadura) entre las superficies de nitruro de silicio y acero.
- **Menor sensibilidad a los gradientes de temperatura**
Los elementos rodantes de nitruro de silicio tienen un coeficiente de dilatación térmica más bajo, lo que significa que son más estables frente a los gradientes de temperatura dentro del rodamiento y ofrecen un control más preciso de precarga/juego.



Gama

La gama estándar de rodamientos híbridos SKF (**fig. 1**) incluye los tamaños habituales para motores eléctricos y generadores. Entre los tipos de rodamientos, se incluyen los siguientes:

- rodamientos rígidos de una hilera de bolas
 - rodamientos de diseño básico
 - rodamientos de diseño sellado
 - rodamientos de diseño híbrido XL
- rodamientos de una hilera de rodillos cilíndricos.

Los rodamientos híbridos que aparecen en este catálogo constituyen la gama básica de SKF y solo son una parte de la gama total. Entre otros rodamientos híbridos, se encuentran los siguientes:

- rodamientos híbridos de superprecisión (skf.com/super-precision)
 - rodamientos de bolas con contacto angular de superprecisión híbridos
 - rodamientos de rodillos cilíndricos de superprecisión híbridos
 - rodamientos axiales de bolas con contacto angular de superprecisión híbridos, de simple y doble efecto
- rodamientos de bolas con contacto angular híbridos
- rodamientos rígidos de bolas de acero inoxidable híbridos
- unidades de rodamiento que constan de rodamientos híbridos

Para conocer la disponibilidad y obtener más información, comuníquese con SKF.

Diseños y versiones

Rodamientos rígidos de bolas híbridos

Los rodamientos rígidos de bolas son el tipo de rodamientos más habitual, especialmente en motores eléctricos. Los rodamientos rígidos de bolas híbridos SKF (**fig. 2**):

- no son desmontables
 - son adecuados para altas velocidades
 - soportan cargas radiales y axiales en ambos sentidos porque las ranuras ininterrumpidas de los caminos de rodadura presentan una estrecha osculación con las bolas
 - se fabrican con la calidad de los rodamientos SKF Explorer (**página 7**)
 - están disponibles con un diámetro del agujero de entre 5 y 180 mm
 - con un diámetro del agujero $d \leq 45$ mm, son más adecuados para motores eléctricos con un rango de corriente de entre 0,15 y 15 kW, así como para herramientas eléctricas e impulsores de alta velocidad
- Los rodamientos rígidos de bolas híbridos SKF de esta gama de tamaños son la solución más rentable contra la erosión eléctrica.

⚠ AVISO

¡Los sellos fabricados con caucho fluoro (FKM) expuestos a una llama directa o temperaturas superiores a 300 °C (570 °F) representan un peligro para la salud y el medioambiente! Son peligrosos incluso después de haberse enfriado.

Lea y respete las medidas de seguridad que figuran en la **página 197**.

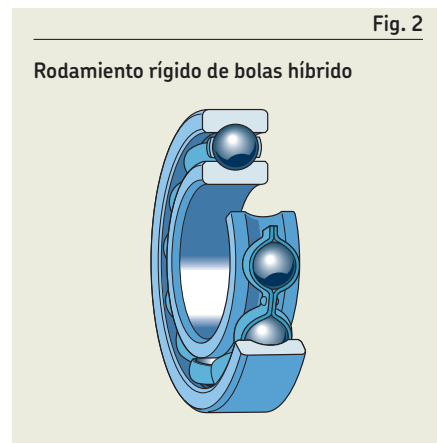
Rodamientos de diseño básico

- se encuentran disponibles con un diámetro del agujero $d \geq 10$ mm

Rodamientos sellados

- utilizan los mismos sellos que se describen en la sección *Rodamientos tapados*, **página 242**
- están lubricados para toda la vida útil del rodamiento y no deben lavarse ni relubrificarse
- prácticamente no necesitan mantenimiento

Cuando los rodamientos tapados deben funcionar en determinadas condiciones, como velocidades muy elevadas o temperaturas elevadas, puede aparecer grasa entre el aro interior y la tapa. En los casos en que esto pudiera ser perjudicial para determinadas disposiciones de rodamientos, se deben tomar las medidas adecuadas.



21 Rodamientos híbridos

Grasas para rodamientos sellados

La grasa estándar, adecuada para las condiciones de funcionamiento más comunes de los generadores y motores eléctricos, se identifica con el sufijo de designación WT (tabla 3, página 245).

Para obtener más información sobre grasas, consulte la sección *Selección de una grasa adecuada*, página 116.

Vida útil de la grasa

La vida útil estimada de la grasa es, por lo general, al menos dos veces más prolongada que la vida útil de la grasa para los rodamientos del mismo tamaño con bolas de acero (*Vida útil de la grasa para rodamientos tapados*, página 246).

Rodamientos híbridos XL

- se identifican con el sufijo de designación VA970
- están diseñados para satisfacer los requisitos de aplicaciones para generadores eléctricos en turbinas eólicas de gran tamaño
- están disponibles para los generadores de los tamaños más utilizados (tabla de productos, página 1050)

Rodamientos de rodillos cilíndricos híbridos

- son desmontables
- son adecuados para altas velocidades
- soportan cargas radiales elevadas
- soportan el desplazamiento axial (fig. 4)
- se utilizan frecuentemente en los motores eléctricos, especialmente en los motores de tracción y en las aplicaciones que funcionan en condiciones exigentes

Rodamientos de diseño básico

El rodamiento de rodillos cilíndricos con diseño NU, que tiene dos pestañas integrales en el aro exterior y no tiene pestañas en el aro interior, es el diseño básico estándar de los rodamientos de rodillos cilíndricos híbridos (fig. 3).

Rodamientos híbridos con aros de acero y recubrimientos especiales

Se pueden personalizar los rodamientos híbridos para requisitos específicos de algunas aplicaciones:

- aros de rodamiento estabilizados para temperaturas ≤ 300 °C (570 °F)
- aros de rodamiento fabricados de acero inoxidable de temple total para garantizar una mayor resistencia a la corrosión y al desgaste, capaces de soportar temperaturas altas
- aros de rodamiento fabricados de acero inoxidable de temple total para temperaturas criogénicas
- aros de rodamiento fabricados de acero para herramientas para temperaturas altas
- recubrimiento de aros con cromato de cinc o una capa fina de cromo denso que brinda protección contra la corrosión
- recubrimiento de aros basado en molibdeno para baja fricción, especialmente en aplicaciones de vacío o de gas

Para conocer la disponibilidad y obtener más información, comuníquese con SKF.

Jaulas

Los rodamientos rígidos de bolas híbridos SKF están equipados con una de las siguientes jaulas:

- una jaula estampada de acero, remachada, centrada respecto de las bolas (sin sufijo de designación);
- una jaula de poliamida 66 (PA66) reforzada con fibra de vidrio, de montaje a presión, centrada respecto de las bolas (sufijo de designación TN9)
- una jaula de poliéter-éter-cetona (PEEK) reforzada con fibra de vidrio, de montaje a presión, centrada respecto de las bolas (sufijo de designación TNH);
- una jaula mecanizada de latón, remachada, centrada respecto de las bolas (sufijo de designación M).

Para obtener más información, consulte la sección *Jaulas*, página 249.

Los rodamientos de rodillos cilíndricos híbridos SKF están equipados con una de las siguientes jaulas:

- una jaula reforzada con fibra de vidrio PA66, de tipo ventana, centrada respecto de los rodillos (sufijo de designación P)
- una jaula reforzada con fibra de vidrio PEEK, de tipo ventana, centrada respecto de los rodillos (sufijo de designación PH)
- una jaula mecanizada de latón, remachada, centrada respecto de los rodillos (sufijo de designación M)
- una jaula mecanizada de latón, de tipo ventana, centrada respecto del aro interior o del aro exterior, según el diseño del rodamiento (sufijo de designación ML)

Para obtener más información, consulte la sección *Jaulas*, página 502.

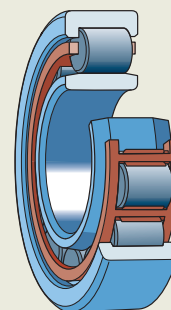
Cuando se utilizan a temperaturas elevadas, algunos lubricantes pueden tener efectos perjudiciales sobre las jaulas de poliamida. Para obtener más información sobre la idoneidad de las jaulas, consulte la sección *Jaulas*, página 187.

21



Fig. 3

Rodamiento de rodillos cilíndricos híbrido

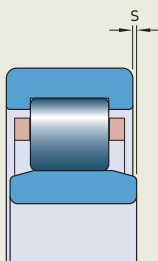


Datos de los rodamientos

	Rodamientos rígidos de bolas	Rodamientos de rodillos cilíndricos
Estándares de las dimensiones	Dimensiones principales: ISO 15	
Tolerancias	Normal	Normal Tolerancia geométrica P6
Para obtener más información → página 35	ISO 492 (tabla 2, página 38, y tabla 3, página 39)	
Juego interno	C3 Compruebe la disponibilidad de otras clases de juego	
Para obtener más información → página 182	Valores: ISO 5753-1 (tabla 6, página 252)	Valores: ISO 5753-1 (tabla 3, página 506)
	Los valores corresponden a los rodamientos antes de montar y sin carga.	
Desalineación admisible	Idéntica a los rodamientos estándares → página 250	Idéntica a los rodamientos estándares → página 504
Desplazamiento axial admisible	–	$s_{\text{máx.}}$ → tabla de productos, página 1056 Los rodamientos híbridos de diseño NU pueden soportar el desplazamiento axial (fig. 4). En estos rodamientos, tiene lugar el desplazamiento del eje con respecto al soporte del rodamiento. Es por ello que prácticamente no aumenta la fricción.
Propiedades eléctricas	<ul style="list-style-type: none"> • Protección frente a corrientes CA y CC • Elevada impedancia, incluso en el caso de frecuencias muy altas, lo que ofrece buena protección contra los picos de voltaje y la corriente de alta frecuencia • Nivel de voltaje antes de la formación del primer arco eléctrico que se produce a través del contacto entre el sello y el rodamiento en el caso de los rodamientos rígidos de bolas híbridos pequeños (con sello rozante de NBR): > 2,5 kV CC 	

Fig. 4

Desplazamiento axial



Cargas

Para obtener recomendaciones sobre carga mínima, capacidad de carga axial y cargas equivalentes del rodamiento, consulte la sección *Cargas* del rodamiento estándar correspondiente:

- *Rodamientos rígidos de bolas*, **página 254**
- *Rodamientos de rodillos cilíndricos*, **página 509**

Los factores y valores específicos requeridos de los rodamientos híbridos se presentan en las tablas de productos correspondientes:

- *Rodamientos rígidos de bolas híbridos*, **página 1050**
 - capacidad de carga estática básica C_0
 - factores de cálculo f_0 y k_r
- *Rodamientos de rodillos cilíndricos híbridos*, **página 1056**
 - factor de cálculo k_r
 - velocidad de referencia

Precarga axial

Para un funcionamiento con un bajo nivel de ruido y a una velocidad alta, suele aplicarse en la disposición de rodamientos una precarga axial que consta de dos rodamientos rígidos de bolas híbridos. La precarga axial puede aplicarse con arandelas de muelle, tal como se indica en la sección *Precarga mediante muelles* (**página 186**).

21



Límites de temperatura

La temperatura de funcionamiento admisible para los rodamientos híbridos puede estar limitada por los siguientes factores:

- la estabilidad dimensional de los aros del rodamiento;
- la jaula;
- los sellos;
- el lubricante.

En los casos en que se prevean temperaturas fuera del rango admisible, comuníquese con SKF.

Aros de los rodamientos

Los aros de los rodamientos híbridos SKF están estabilizados térmicamente a una temperatura de hasta, al menos:

- 120 °C (250 °F) para rodamientos rígidos de bolas híbridos de diseño básico
- 150 °C (300 °F) para rodamientos de rodillos cilíndricos híbridos y rodamientos rígidos de bolas híbridos XL

A pedido, SKF puede proporcionar rodamientos híbridos con aros estabilizados para temperaturas de funcionamiento de hasta 300 °C (570 °F).

Jaulas

Las jaulas de acero, latón o poliéter-éter-cetona (PEEK) pueden utilizarse a las mismas temperaturas de funcionamiento que los aros de los rodamientos híbridos estándares. Para conocer los límites de temperatura de otras jaulas de polímero, consulte la sección *Jaulas de polímero*, **página 188**.

Sellos

La temperatura de funcionamiento admisible de los sellos varía según el material del sello:

- NBR: de -40 a +100 °C (*de -40 a +210 °F*)
Se pueden soportar temperaturas de hasta 120 °C (250 °F) durante períodos breves.
- FKM: de -30 a +200 °C (*de -20 a +390 °F*)
Se pueden soportar temperaturas de hasta 230 °C (445 °F) durante períodos breves.

Por lo general, los picos de temperatura se dan en el labio del sello.

Lubricantes

Los límites de temperatura de la grasa utilizada en los rodamientos rígidos de bolas híbridos SKF sellados se indican en la **tabla 3, página 116**. Para conocer los límites de temperatura de otras grasas SKF, consulte la sección *Selección de una grasa SKF adecuada*, **página 116**.

Cuando se utilicen lubricantes no suministrados por SKF, los límites de temperatura deben evaluarse según el concepto del semáforo de SKF (**página 117**).

Velocidad admisible

Las velocidades nominales de las tablas de productos (*Rodamientos rígidos de bolas híbridos*, **página 1050** y *Rodamientos de rodillos cilíndricos híbridos*, **página 1056**) indican:

- la **velocidad de referencia**, que permite realizar una rápida evaluación de la capacidad de velocidad desde un marco térmico de referencia
- la **velocidad límite**, que es un límite mecánico que no debe superarse a menos que el diseño del rodamiento y la aplicación estén adaptados para velocidades más altas

Para obtener más información, consulte *Temperatura y velocidad de funcionamiento*, **página 129**.

SKF recomienda la lubricación con aceite para rodamientos con jaula centrada respecto del aro (sufijo de designación ML). Cuando estos rodamientos están lubricados con grasa, el valor nd_m se limita a $\leq 250\,000$ mm/min.

donde

$$d_m = \text{diámetro medio del rodamiento [mm]} \\ = 0,5 (d + D)$$

$$n = \text{velocidad de giro [r. p. m.]}$$

Sistema de designación

Consulte el *Sistema de designación* correspondiente al rodamiento estándar en cuestión:

- rodamientos rígidos de una hilera de bolas, **página 258**
- rodamientos de una hilera de rodillos cilíndricos, **página 514**

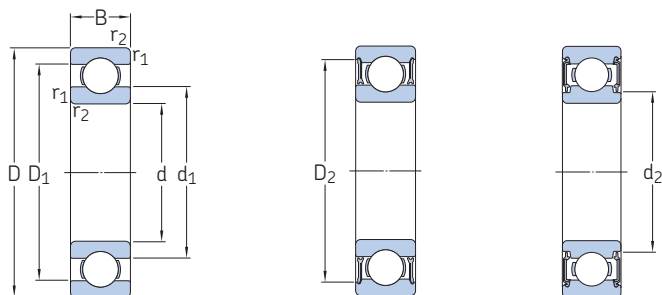
A continuación, se explican otros sufijos de designación utilizados en los rodamientos híbridos SKF.

- C3P** Rango de juegos desplazado que comprende desde la mitad superior del juego C3 hasta la mitad inferior del juego C4
- F1** Llenado de grasa del 10 al 15% correspondiente al espacio libre en el rodamiento
- HC5** Elementos rodantes fabricados en nitruro de silicio
- S0** Aros del rodamiento estabilizados térmicamente a temperaturas de funcionamiento $\leq 150\text{ °C}$ (300 °F)
- VA970** Rodamiento rígido de bolas de diseño especial para generadores de turbinas eólicas
- VC444** Aros del rodamiento fabricados de acero con altos niveles de nitrógeno



21.1 Rodamientos rígidos de bolas híbridos

d 5 – 25 mm

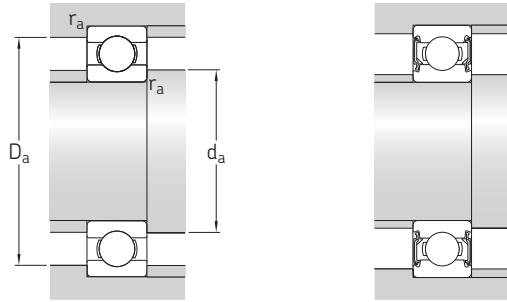


Sellados (2RZ)

Sellados (2RSL)

Dimensiones principales			Capacidad de carga básica		Carga límite de fatiga	Velocidades nominales		Masa	Designación
d	D	B	dinámica C	estática C ₀	P _u	Velocidad de referencia	Velocidad límite		
mm			kN		kN	r. p. m.		kg	–
5	16	5	1,14	0,38	0,016	125 000	67 000	0,005	▶ 625-2RZTN9/HC5C3WTF1
6	19	6	2,34	0,95	0,04	100 000	45 000	0,008	626-2RSLTN9/HC5C3WTF1
7	19	6	2,34	0,95	0,04	100 000	45 000	0,007	▶ 607-2RSLTN9/HC5C3WTF1
	22	7	3,45	1,37	0,057	85 000	40 000	0,012	▶ 627-2RSLTN9/HC5C3WTF1
8	22	7	3,45	1,37	0,057	85 000	40 000	0,01	▶ 608-2RSLTN9/HC5C3WTF1
10	26	8	4,75	1,96	0,083	70 000	32 000	0,018	▶ 6000-2RSLTN9/HC5C3WT
	26	8	4,75	1,96	0,083	70 000	45 000	0,019	6000/HC5C3
	30	9	5,4	2,36	0,1	65 000	30 000	0,032	▶ 6200-2RSLTN9/HC5C3WT
	30	9	5,4	2,36	0,1	65 000	40 000	0,032	6200/HC5C3
12	28	8	5,4	2,36	0,1	65 000	30 000	0,022	▶ 6001-2RSLTN9/HC5C3WT
	28	8	5,4	2,36	0,1	65 000	40 000	0,021	6001/HC5C3
	32	10	7,28	3,1	0,132	60 000	26 000	0,037	▶ 6201-2RSLTN9/HC5C3WT
	32	10	7,28	3,1	0,132	60 000	36 000	0,037	6201/HC5C3
15	32	9	5,85	2,85	0,12	56 000	24 000	0,03	▶ 6002-2RSLTN9/HC5C3WT
	32	9	5,85	2,85	0,12	56 000	34 000	0,03	6002/HC5C3
	35	11	8,06	3,75	0,16	50 000	22 000	0,044	▶ 6202-2RSLTN9/HC5C3WT
	35	11	8,06	3,75	0,16	50 000	32 000	0,045	6202/HC5C3
17	35	10	6,37	3,25	0,137	50 000	22 000	0,038	▶ 6003-2RSLTN9/HC5C3WT
	35	10	6,37	3,25	0,137	50 000	30 000	0,038	6003/HC5C3
	40	12	9,95	4,75	0,2	45 000	20 000	0,059	▶ 6203-2RSLTN9/HC5C3WT
	40	12	9,95	4,75	0,2	45 000	28 000	0,065	6203/HC5C3
20	42	12	9,95	5	0,212	40 000	19 000	0,062	▶ 6004-2RSLTN9/HC5C3WT
	42	12	9,95	5	0,212	40 000	26 000	0,067	6004/HC5C3
	47	14	13,5	6,55	0,28	38 000	17 000	0,097	▶ 6204-2RSLTN9/HC5C3WT
	47	14	13,5	6,55	0,28	38 000	24 000	0,11	6204/HC5C3
25	47	12	11,9	6,55	0,275	36 000	16 000	0,073	▶ 6005-2RSLTN9/HC5C3WT
	47	12	11,9	6,55	0,275	36 000	22 000	0,078	6005/HC5C3
	52	15	14,8	7,8	0,335	32 000	15 000	0,13	▶ 6205-2RSLTN9/HC5C3WT
	52	15	14,8	7,8	0,335	32 000	20 000	0,13	6205/HC5C3

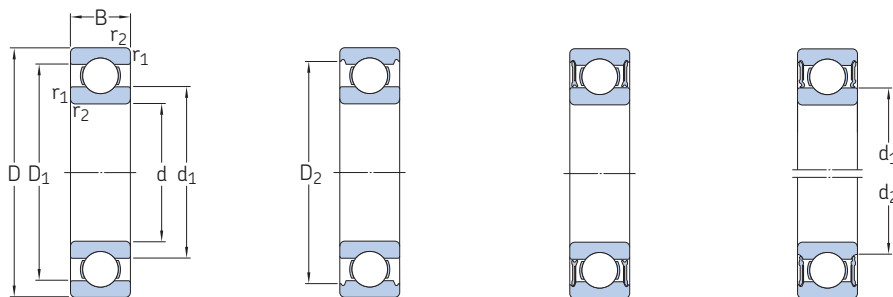
▶ Producto popular



Dimensiones					Dimensiones de resaltes y radios de acuerdo					Factores de cálculo	
d	d ₁ ≈	d ₂ ≈	D ₁ ≈	D ₂ ≈	r _{1,2} min.	d _a min.	d _a máx.	D _a máx.	r _a máx.	k _r	f ₀
mm					mm					-	
5	8,4	-	-	13,3	0,3	7,4	8,3	13,6	0,3	0,025	8,4
6	-	9,5	-	16,5	0,3	7,4	9,4	16,6	0,3	0,025	13
7	-	9,5	-	16,5	0,3	9	9,4	17	0,3	0,025	13
	-	10,6	-	19,2	0,3	9,4	10,5	19,6	0,3	0,025	12
8	-	10,6	-	19,2	0,3	10	10,5	20	0,3	0,025	12
10	-	13	-	22,6	0,3	12	12,5	24	0,3	0,025	12
	14,8	-	21,2	-	0,3	12	-	24	0,3	0,025	12
	-	15,2	-	24,8	0,6	14,2	15	25,8	0,6	0,025	13
	17	-	23,2	-	0,6	14,2	-	25,8	0,6	0,025	13
12	-	15,2	-	24,8	0,3	14	15	26	0,3	0,025	13
	17	-	23,2	-	0,3	14	-	26	0,3	0,025	13
	-	16,6	-	27,4	0,6	16,2	16,5	27,8	0,6	0,025	12
	18,4	-	25,7	-	0,6	16,2	-	27,8	0,6	0,025	12
15	-	18,7	-	28,2	0,3	17	18,5	30	0,3	0,025	14
	20,5	-	26,7	-	0,3	17	-	30	0,3	0,025	14
	-	19,4	-	30,4	0,6	19,2	19,4	30,8	0,6	0,025	13
	21,7	-	29	-	0,6	19,2	-	30,8	0,6	0,025	13
17	-	20,7	-	31,4	0,3	19	20,5	33	0,3	0,025	14
	23	-	29,2	-	0,3	19	-	33	0,3	0,025	14
	-	22,2	-	35	0,6	21,2	22	35,8	0,6	0,025	13
	24,5	-	32,7	-	0,6	21,2	-	35,8	0,6	0,025	13
20	-	24,9	-	37,2	0,6	23,2	24,5	38,8	0,3	0,025	14
	27,2	-	34,8	-	0,6	23,2	-	38,8	0,3	0,025	14
	-	26,3	-	40,6	1	25,6	26	41,4	1	0,025	13
	28,8	-	38,5	-	1	25,6	-	41,4	1	0,025	13
25	-	29,7	-	42,2	0,6	28,2	29,5	43,8	0,3	0,025	14
	32	-	40	-	0,6	28,2	-	43,8	0,3	0,025	14
	-	31,8	-	46,3	1	30,6	31,5	46,4	1	0,025	14
	34,3	-	44	-	1	30,6	-	46,4	1	0,025	14

21.1 Rodamientos rígidos de bolas híbridos

d 30 – 65 mm

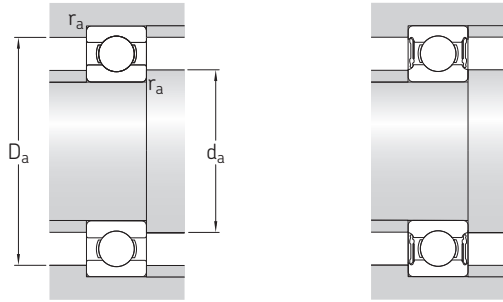


Sellados (2RZ)

Sellados (2RS1)

Dimensiones principales			Capacidad de carga básica		Carga límite de fatiga	Velocidades nominales		Masa	Designación
d	D	B	dinámica C	estática C ₀	P _u	Velocidad de referencia	Velocidad límite		
mm			kN		kN	r. p. m.		kg	–
30	55	13	13,8	8,3	0,355	30 000	16 000	0,11	▶ 6006-2RZTN9/HC5C3WT
	55	13	13,8	8,3	0,355	30 000	19 000	0,12	6006/HC5C3
	62	16	20,3	11,2	0,475	28 000	15 000	0,18	▶ 6206-2RZTN9/HC5C3WT
35	62	14	16,8	10,2	0,44	26 000	14 000	0,15	▶ 6007-2RZTN9/HC5C3WT
	62	14	16,8	10,2	0,44	26 000	17 000	0,15	6007/HC5C3
	72	17	27	15,3	0,655	24 000	13 000	0,26	▶ 6207-2RZTN9/HC5C3WT
	72	17	27	15,3	0,655	24 000	15 000	0,29	6207/HC5C3
40	68	15	17,8	11	0,49	24 000	12 000	0,19	▶ 6008-2RZTN9/HC5C3WT
	68	15	17,8	11	0,49	24 000	15 000	0,19	6008/HC5C3
	80	18	32,5	19	0,8	20 000	11 000	0,34	▶ 6208-2RZTN9/HC5C3WT
	80	18	32,5	19	0,8	20 000	13 000	0,37	6208/HC5C3
45	75	16	22,1	14,6	0,64	20 000	13 000	0,24	6009/HC5C3
	85	19	35,1	21,6	0,915	20 000	10 000	0,42	▶ 6209-2RZTN9/HC5C3WT
	85	19	35,1	21,6	0,915	20 000	12 000	0,37	6209/HC5C3
	100	25	55,3	31,5	1,34	–	4 500	0,15	▶ 6309-2RS1TN9/HC5C3WT
50	90	20	37,1	23,2	0,98	–	4 800	0,44	▶ 6210-2RS1/HC5C3WT
	90	20	37,1	23,2	0,98	18 000	11 000	0,45	6210/HC5C3
	110	27	65	38	1,6	–	4 300	0,99	▶ 6310-2RS1/HC5C3WT
	110	27	65	38	1,6	16 000	10 000	1,1	6310/HC5C3
55	100	21	46,2	29	1,25	–	4 300	0,59	▶ 6211-2RS1/HC5C3WT
	100	21	46,2	29	1,25	16 000	10 000	0,61	6211/HC5C3
	120	29	74,1	45	1,9	–	3 800	1,4	▶ 6311-2RS1/HC5C3WT
	120	29	74,1	45	1,9	14 000	9 000	1,35	6311/HC5C3
60	110	22	55,3	36	1,53	–	4 000	0,71	▶ 6212-2RS1/HC5C3WT
	110	22	55,3	36	1,53	15 000	9 500	0,78	6212/HC5C3
	130	31	81,9	52	2,2	–	3 400	1,75	▶ 6312-2RS1/HC5C3WT
	130	31	85,2	52	2,2	13 000	8 500	1,7	6312/HC5C3
65	120	23	58,5	40,5	1,73	–	3 600	0,92	▶ 6213-2RS1/HC5C3WT
	120	23	58,5	40,5	1,73	14 000	8 500	1	6213/HC5C3
	140	33	97,5	60	2,5	–	3 200	2,15	▶ 6313-2RS1/HC5C3WT

▶ Producto popular

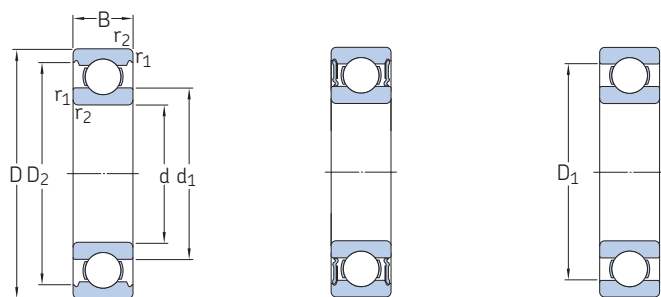


Dimensiones					Dimensiones de resaltes y radios de acuerdo					Factores de cálculo	
d	d ₁ ≈	d ₂ ≈	D ₁ ≈	D ₂ ≈	r _{1,2} min.	d _a min.	d _a máx.	D _a máx.	r _a máx.	k _r	f ₀
mm						mm					
30	38,2	-	-	49	1	34,6	38,1	50,4	0,3	0,025	15
	38,2	-	46,8	-	1	34,6	-	50,4	0,3	0,025	15
	40,3	-	-	54,1	1	35,6	40,3	56,4	1	0,025	14
35	43,7	-	-	55,6	1	39,6	43,7	57,4	0,3	0,025	15
	43,7	-	53,3	-	1	39,6	-	57,4	0,3	0,025	15
	46,9	-	-	62,7	1,1	42	46,8	65	1	0,025	14
	46,9	-	60	-	1,1	42	-	65	1	0,025	14
40	49,2	-	-	61,1	1	44,6	49,2	63,4	0,3	0,025	15
	49,2	-	58,8	-	1	44,6	-	63,4	0,3	0,025	15
	52,6	-	-	69,8	1,1	47	52,5	73	1	0,025	14
	52,6	-	67,4	-	1,1	47	-	73	1	0,025	14
45	54,7	-	65,3	-	1	50	-	70	0,3	0,025	15
	57,6	-	-	75,2	1,1	52	57,5	78	1	0,025	14
	56,6	-	72,4	-	1	52	-	78	1	0,025	14
	-	54	-	86,7	1,5	54	62,1	91	1,5	0,025	13
50	62,5	-	-	81,6	1,1	57	62,4	83	1	0,025	14
	62,5	-	-	81,6	1,1	57	-	83	1	0,025	14
	68,7	-	-	95,2	2	61	-	99	1,5	0,025	13
	68,7	-	-	95,2	2	61	-	99	2	0,025	13
55	69	-	-	89,4	1,5	64	69	91	1,5	0,025	14
	69	-	-	89,4	1,5	64	-	91	1,5	0,025	14
	75,3	-	-	104	2	66	-	109	2	0,025	13
	75,3	-	-	104	2	66	-	109	2	0,025	13
60	75,5	-	-	98	1,5	69	75,4	101	1,5	0,025	14
	75,5	-	-	98	1,5	69	-	101	1,5	0,025	14
	81,8	-	-	112	2,1	72	-	118	2	0,025	13
	81,8	-	-	112	2,1	72	-	118	2	0,025	13
65	83,3	-	-	106	1,5	74	83,2	111	1,5	0,025	15
	83,3	-	-	106	1,5	74	-	111	1,5	0,025	15
	88,3	-	-	121	2,1	77	88,3	128	2	0,025	13



21.1 Rodamientos rígidos de bolas híbridos

d 70 – 180 mm



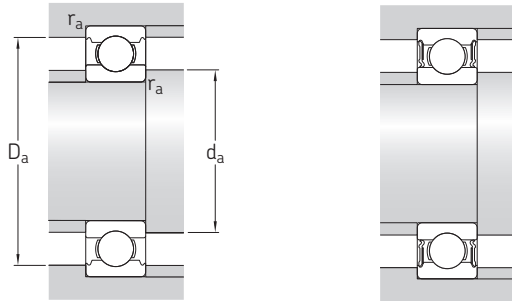
Sellados (2RS1)

VA970

Dimensiones principales			Capacidad de carga básica		Carga límite de fatiga P_u	Velocidades nominales		Masa	Designación
d	D	B	dinámica C	estática C_0		Velocidad de referencia	Velocidad límite		
mm			kN		kN	r. p. m.		kg	–
70	125	24	63,7	45	1,9	–	3 400	1	▶ 6214-2RS1/HC5C3WT 6214/HC5C3 6314/HC5C3
	125	24	63,7	45	1,9	13 000	8 500	1,1	
	150	35	111	68	2,75	11 000	7 000	2,55	
75	130	25	68,9	49	2,04	–	3 200	1,05	▶ 6215-2RS1/HC5C3WT 6215/HC5C3 6315/HC5C3
	130	25	68,9	49	2,04	12 000	8 000	1,2	
	160	37	119	76,5	3	11 000	7 000	3,05	
80	140	26	72,8	55	2,2	11 000	7 000	1,3	6216/HC5C3 6316/HC5C3
	170	39	130	86,5	3,25	10 000	6 300	3,65	
85	150	28	87,1	64	2,5	11 000	70 000	1,8	6217/HC5C3 6317/HC5C3
	180	41	140	96,5	3,55	9 500	6 000	4,25	
90	160	30	101	73,5	2,8	10 000	6 300	1,95	6218/HC5C3 6318/HC5C3
	190	43	151	108	3,8	9 000	5 600	4,95	
95	170	32	114	81,5	3	9 500	6 000	2,65	6219/HC5C3 6319/HC5C3
	200	45	159	118	4,15	8 500	5 600	5,75	
100	180	34	127	93	3,35	9 000	5 600	3,2	6220/HC5C3 6320/HC5C3
	215	47	182	140	4,75	9 000	5 000	6,15	
110	240	50	197,291	175,334	4,15	8 000	4 300	9,1	▶ 6322/HC5C3S0VA970
120	260	55	210,618	199,897	4,55	7 000	4 000	12,5	▶ 6324/HC5C3S0VA970
130	280	58	223,245	223,442	4,9	6 700	3 800	15,5	▶ 6326/HC5C3S0VA970
140	300	62	279,21	265,927	7,1	6 300	3 600	15,5	▶ 6328/HC5C3S0VA970
150	320	65	303,174	306,454	7,8	6 000	3 200	20,5	▶ 6330/HC5C3S0VA970
160	340	68	347,528	391,111	7,65	5 300	2 800	24	▶ 6332/HC5C3S0VA970
170	360	72	347,528	391,111	7,65	5 300	2 800	30	▶ 6334/HC5C3S0VA970
180	380	75	330,979	391,111	7,65	5 300	2 800	36,5	▶ 6336/HC5C3PS0VA970

21.1



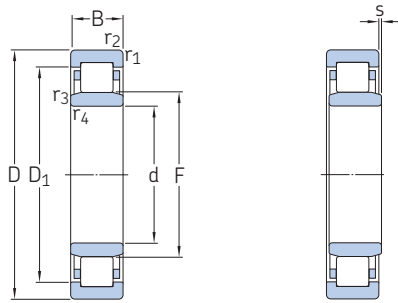


Dimensiones					Dimensiones de resaltes y radios de acuerdo					Factores de cálculo	
d	d ₁ ≈	d ₂ ≈	D ₁ ≈	D ₂ ≈	r _{1,2} min.	d _a min.	d _a máx.	D _a máx.	r _a máx.	k _r	f ₀
mm						mm				-	
70	87	-	-	111	1,5	79	87	116	1,5	0,025	15
	87	-	-	111	1,5	79	-	116	1,5	0,025	15
	94,9	-	-	130	2,1	82	-	138	2	0,025	13
75	92	-	-	117	1,5	84	92	121	1,5	0,025	15
	92	-	-	117	1,5	84	-	121	1,5	0,025	15
	101	-	-	138	2,1	87	-	148	2	0,025	13
80	101	-	-	127	2	91	-	129	2	0,025	15
	108	-	-	147	2,1	92	-	158	2	0,03	13
85	106	-	-	135	2	96	-	139	2	0,025	15
	114	-	-	155	3	99	-	166	2,5	0,03	13
90	112	-	-	143	2	101	-	149	2	0,025	15
	121	-	-	164	3	104	-	176	2,5	0,03	13
95	118	-	-	151	2,1	107	-	158	2	0,025	14
	127	-	-	172	3	109	-	186	2,5	0,03	13
100	124	-	-	160	2,1	112	-	168	2	0,025	14
	135	-	-	184	3	114	-	201	2,5	0,03	13
110	160	-	198	-	3	124	-	226	2,5	0,03	15
120	175	-	216	-	3	134	-	246	2,5	0,03	15
130	189	-	228	-	4	147	-	263	3	0,03	15
140	189	-	250	-	4	157	-	283	3	0,03	14
150	205	-	264	-	4	167	-	303	3	0,03	14
160	236	-	295	-	4	177	-	323	3	0,03	14
170	236	-	295	-	4	187	-	343	3	0,03	14
180	236	-	295	-	4	197	-	363	3	0,03	14



21.2 Rodamientos de rodillos cilíndricos híbridos

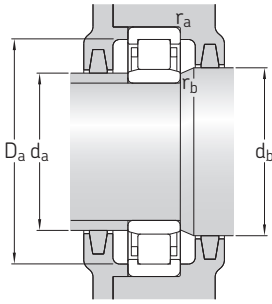
d 40 – 100 mm



Dimensiones principales			Capacidad de carga básica		Carga límite de fatiga	Velocidades nominales		Masa	Designación
d	D	B	dinámica C	estática C ₀	P _u	Velocidad de referencia	Velocidad límite		
mm			kN		kN	r. p. m.		kg	–
40	68	15	25,1	26	3	13 000	22 000	0,21	▶ NU 1008 ML/HC5C3
45	75	16	44,6	52	6,3	12 000	13 000	0,19	▶ NU 1009 ECP/HC5C3
50	80	16	46,8	56	6,7	11 000	12 000	0,23	▶ NU 1010 ECP/HC5C3
	90	20	64,4	69,5	7,5	9 000	11 000	0,49	▶ NU 210 ECM/HC5C3
	110	27	110	112	15	7 000	10 000	0,93	▶ NU 310 ECM/HC5C3
55	90	18	57,2	69,5	8,3	10 000	11 000	0,4	▶ NU 1011 ECM/HC5C3
	100	21	84,2	95	12,2	8 000	10 000	0,54	▶ NU 211 ECM/HC5C3
	120	29	138	143	18,6	6 700	9 000	1,15	▶ NU 311 ECM/HC5C3
60	95	18	37,4	44	5,3	9 500	10 000	0,44	▶ NU 1012 M/HC5C3
	110	22	93,5	102	13,4	7 500	9 000	0,64	▶ NU 212 ECM/HC5C3
	130	31	173	160	21,2	6 000	8 000	1,45	▶ NU 312 ECM/HC5C3
65	100	18	62,7	81,5	9,8	9 000	9 500	0,38	▶ NU 1013 ECP/HC5C3
	120	23	106	118	15,6	6 700	8 500	0,83	▶ NU 213 ECM/HC5C3
	140	33	183	196	7,1	5 600	7 500	1,75	▶ NU 313 ECM/HC5C3
70	110	20	76,5	93	12	8 000	8 500	0,53	▶ NU 1014 ECP/HC5C3
	125	24	119	137	18	6 300	8 000	1,1	▶ NU 214 ECM/HC5C3
	150	35	205	228	7,1	5 300	7 000	2,15	▶ NU 314 ECM/HC5C3
75	115	20	58,3	71	8,5	7 500	8 500	0,61	▶ NU 1015 M/HC5C3
	130	25	130	156	20,4	6 000	7 500	1,2	▶ NU 215 ECM/HC5C3
80	125	22	99	127	16,3	7 000	7 500	0,88	▶ NU 1016 ECM/HC5C3
	140	26	138	166	21,2	5 600	7 000	1,5	▶ NU 216 ECM/HC5C3
85	130	22	68,2	86,5	10,8	6 700	7 500	0,95	▶ NU 1017 M/HC5C3
	150	28	165	200	5,5	5 300	6 700	1,75	▶ NU 217 ECM/HC5C3
90	140	24	80,9	104	12,7	6 300	7 000	1,2	▶ NU 1018 M/HC5C3
	160	30	183	220	27	5 000	6 300	2,1	▶ NU 218 ECM/HC5C3
95	145	24	84,2	110	13,2	6 000	10 000	1,3	▶ NU 1019 ML/HC5C3
100	150	24	85,8	114	13,7	6 000	6 300	1,3	▶ NU 1020 M/HC5C3

21.2





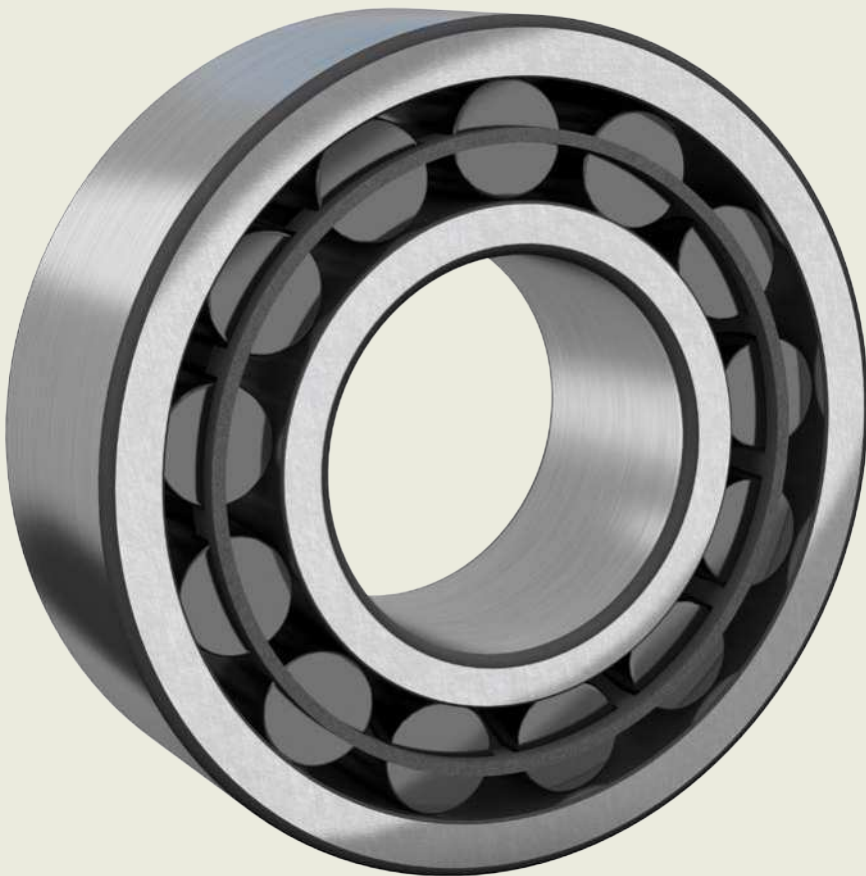
Dimensiones						Dimensiones de resaltes y radios de acuerdo						Factor de cálculo
d	D ₁ ≈	F	r _{1,2} min.	r _{3,4} min.	s máx.	d _a min.	d _a máx.	d _b min.	D _a máx.	r _a máx.	r _b máx.	k _r
mm						mm						–
40	57,6	47	1	0,6	2,4	43,2	45	49	63	1	1	0,15
45	65,3	52,5	1	0,6	0,9	48,2	51	54	70	1	0,6	0,1
50	70	57,5	1	0,6	1	53,2	56	60	75	1	1	0,1
	78	59,5	1,1	1,1	1,5	57	57	62	83	1	1	0,15
	92,1	65	2	2	1,9	61	63	67	99	2	2	0,15
55	79	64,5	1,1	1	0,5	59,6	63	67	84	1	1	0,1
	86,3	66	1,5	1,1	1	62	64	68	91	1,5	1,5	0,15
	101	70,5	2	2	2	66	68	73	109	2	2	0,15
60	81,6	69,5	1,1	1	2,9	64,6	68	72	89	1	1	0,1
	95,7	72	1,5	1,5	1,4	69	70	74	101	1,5	1,5	0,15
	110	77	2,1	2,1	2,1	72	74	79	118	2	2	0,15
65	88,5	74	1,1	1	1	69,6	72	77	94	1	1	0,1
	104	78,5	1,5	1,5	1,4	74	76	81	111	1,5	1,5	0,15
	119	82,5	2,1	2,1	2,2	77	80	85	127	2	2	0,15
70	97,5	79,5	1,1	1	1,3	74,6	78	82	104	1	1	0,1
	109	83,5	1,5	1,5	1,2	79	81	86	116	1,5	1,5	0,15
	127	89	2,1	2,1	1,8	82	86	92	137	2	2	0,15
75	101	85	1,1	1	3	79,6	83	87	109	1	1	0,1
	114	88,5	1,5	1,5	1,2	84	86	91	121	1,5	1,5	0,15
80	109	91,5	1,1	1	3,3	86	90	94	119	1	1	0,1
	123	95,3	2	2	1,4	91	93	98	129	2	2	0,15
85	114	96,5	1,1	1	3,3	89,6	95	99	124	1	1	0,1
	131	100,5	2	2	1,5	96	98	103	139	2	2	0,15
90	122	103	1,5	1,1	3,5	96	101	106	133	1,5	1	0,1
	140	107	2	2	1,8	101	104	110	149	2	2	0,15
95	127	108	1,5	1,1	3,5	101	106	111	138	1,5	1	0,15
100	132	113	1,5	1,1	3,5	106	111	116	143	1,5	1	0,1





22

Rodamientos con recubrimiento NoWear



22 Rodamientos con recubrimiento NoWear

Diseños y versiones	1061
Jaulas	1061
Datos de los rodamientos	1062
Vida útil de los rodamientos	1062
Cargas	1062
Carga mínima	1062
Capacidad de carga, cargas equivalentes del rodamiento .	1062
Límites de temperatura	1062
Velocidad admisible	1062
Lubricación	1062
Sistema de designación	1062



22 Rodamientos con recubrimiento NoWear

Más información

Conocimientos generales sobre rodamientos.	17
Proceso de selección de rodamientos.	59
Lubricación	109
Interfaces del rodamiento.	139
Tolerancias de los asientos para condiciones estándares	148
Selección del juego interno o la precarga	182
Sellado, montaje y desmontaje	193

NoWear es un recubrimiento de carbono resistente al desgaste que se puede aplicar a los elementos rodantes y al (a los) camino(s) de rodadura de los aros interiores de un rodamiento (con el sufijo de designación L7DA) o solo a los elementos rodantes (sufijo de designación L5DA) (fig. 1).

Un proceso físico de deposición de vapor aplica el recubrimiento de carbono resistente al desgaste. El espesor del recubrimiento varía de 1 a 3 μm , según el tamaño del rodamiento. La dureza del recubrimiento es 1 200 HV10.

Las superficies de los rodamientos con recubrimiento NoWear mantienen la resistencia del material subyacente, y adoptan, al mismo tiempo, la dureza, las propiedades de fricción mejoradas y la resistencia al desgaste del recubrimiento.

Durante el período de rodaje, se transfieren minúsculas cantidades del material de recubrimiento a las superficies de contacto. Este recubrimiento reduce la fricción y mejora la resistencia contra el desgaste y las adherencias, incluso en los rodamientos en los que solo están recubiertos los elementos rodantes.

Características de los rodamientos

- **Vida útil prolongada**
- **Soportan condiciones de funcionamiento muy exigentes**
 - mayor riesgo de adherencias
 - película lubricante insuficiente
 - variaciones de carga repentinas
 - cargas ligeras
 - cambios de velocidad rápidos
 - vibración y oscilaciones

Fig. 1

Rodamiento con recubrimiento NoWear



L5DA

Aplicaciones

Los rodamientos con recubrimiento NoWear ofrecen nuevas posibilidades a las aplicaciones existentes que funcionan en condiciones muy exigentes. Pueden ofrecer nuevas posibilidades de diseño y no requieren grandes cambios en el diseño. Entre las aplicaciones típicas en las que se utilizan los rodamientos con recubrimiento NoWear, se incluyen:

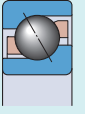
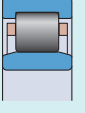
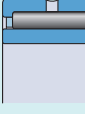
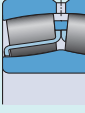
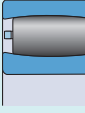
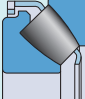
- máquinas papeleras
- aplicaciones navales y en alta mar
- ventiladores
- compresores
- bombas hidráulicas
- cajas de engranajes
- motores hidráulicos

Los rodamientos con recubrimiento NoWear no están diseñados para aplicaciones de vacío ni para otras aplicaciones con un funcionamiento totalmente seco. El recubrimiento no funciona como barrera contra el oxígeno y, por lo tanto, no se recomienda como anticorrosivo.



Tabla 1

Rodamientos con recubrimiento NoWear: gama estándar

Tipo de rodamiento		Versiones disponibles	
Símbolo	Gama		
	Rodamientos rígidos de bolas d = 15 a 140 mm	L5DA	L7DA
	Rodamientos de bolas de contacto angular d = 15 a 140 mm	L5DA	L7DA
	Rodamientos de rodillos cilíndricos d = 15 a 220 mm d > 220 mm	L5DA L5DA	L7DA –
	Rodamientos de agujas d = 15 a 220 mm d > 220 mm	L5DA L5DA	L7DA –
	Rodamientos de rodillos a rótula d = 15 a 220 mm d > 220 mm	L5DA L5DA	L7DA –
	Rodamientos de rodillos toroidales CARB d = 15 a 220 mm d > 220 mm	L5DA L5DA	L7DA –
	Rodamientos axiales de bolas d = 15 a 110 mm	L5DA	–
	Rodamientos axiales de rodillos a rótula todos los tamaños	L5DA	–

Los rangos sirven únicamente como directrices generales y pueden variar según la serie de dimensiones. Para obtener más información, comuníquese con SKF.

Diseños y versiones

Los rodamientos con recubrimiento NoWear utilizados más habitualmente solo tienen el recubrimiento en los elementos rodantes (sufijo de designación L5DA). Se recomiendan para las aplicaciones en las que la carga del rodamiento es de ligera a normal, o en las que se producen movimientos vibratorios u oscilantes.

Los rodamientos con recubrimiento NoWear que tienen el (los) camino(s) de rodadura de los aros interiores y los elementos rodantes recubiertos (sufijo de designación L7DA) se recomiendan para cualquiera de las siguientes condiciones de funcionamiento:

- aplicaciones expuestas a contaminantes abrasivos que pueden producir desgaste prematuro;
- aplicaciones con cargas pesadas;
- aplicaciones con condiciones de lubricación poco comunes, como rodamientos lubricados mediante medios de proceso.

La mayoría de los rodamientos SKF pueden encargarse con recubrimiento NoWear. Para las versiones que no figuran en la **tabla 1**, comuníquese con SKF.

Jaulas

Consulte *Jaulas* en la sección del rodamiento estándar correspondiente.



Datos de los rodamientos

Estándares de las dimensiones, tolerancias, juego interno, desalineación admisible

Consulte *Datos de los rodamientos* en la sección del rodamiento estándar correspondiente.

Vida útil de los rodamientos

La vida útil de los rodamientos prolongada que NoWear puede brindar en aplicaciones a alta velocidad, con cargas ligeras, es difícil de calcular y depende de diversos factores. Sin embargo, la experiencia ha mostrado una mejora múltiple en la vida útil de los rodamientos.

Para los rodamientos engrasados que funcionan a velocidades cerca de la velocidad admisible o por encima de esta, o a altas temperaturas que acortan la vida útil de la grasa, utilizar NoWear prolonga potencialmente los intervalos de relubricación.

Cuando funcionan en condiciones de lubricación marginales, NoWear puede prolongar la vida útil de los rodamientos.

Cargas

Carga mínima

La combinación de NoWear y acero en el área de contacto contribuye a reducir el riesgo de daños por adherencias. Se recomiendan los rodamientos con recubrimiento NoWear en el caso de las aplicaciones con cargas ligeras combinadas con altas velocidades, donde los daños por adherencias son un problema.

Capacidad de carga, cargas equivalentes del rodamiento

Consulte *Cargas* en la sección del rodamiento estándar correspondiente.

Límites de temperatura

Para conocer los límites de temperatura para los rodamientos, consulte *Límites de temperatura* en la sección del rodamiento estándar correspondiente.

El recubrimiento NoWear soporta temperaturas de hasta 350 °C (660 °F).

Velocidad admisible

Consulte *Velocidad admisible* en la sección del rodamiento estándar correspondiente.

Lubricación

En general, corresponden las mismas directrices de lubricación para los rodamientos recubiertos con NoWear que para los rodamientos estándares (*Lubricación, página 110*). Sin embargo, los rodamientos con recubrimiento NoWear pueden funcionar de manera confiable incluso cuando no puede lograrse una separación adecuada entre las superficies. NoWear actúa como una capa protectora y puede reducir la necesidad de aditivos para presión extrema (Extreme Pressure, EP) y antidesgaste (Anti-Wear, AW) en el lubricante.

Sistema de designación

Consulte *Sistema de designación* en la sección del rodamiento estándar correspondiente.

Los sufijos de designación utilizados para identificar los rodamientos con recubrimiento NoWear son los siguientes:

L5DA Elementos rodantes recubiertos

L7DA Elementos rodantes y camino(s) de rodadura de los aros interiores recubiertos







23

Manguitos de fijación



23 Manguitos de fijación

Diseños y versiones	1067
Manguitos para inyección de aceite	1068
Manguitos para rodamientos de rodillos toroidales CARB	1069
Manguitos para rodamientos sellados	1069
Datos de producto	1070
(Estándares de las dimensiones, tolerancias, cono exterior, rosca, tolerancias del eje)	
Sistema de designación	1071
Tablas de productos	
23.1 Manguitos de fijación para ejes métricos	1072
23.2 Manguitos de fijación con dimensiones en pulgadas	1076

23 Manguitos de fijación

Más información

Productos de mantenimiento

SKF

→ skf.com/mapro

Manual de mantenimiento de los rodamientos SKF

Los manguitos de fijación son los componentes más utilizados para fijar los rodamientos con agujero cónico sobre un asiento cilíndrico, ya que pueden utilizarse sobre (fig. 1):

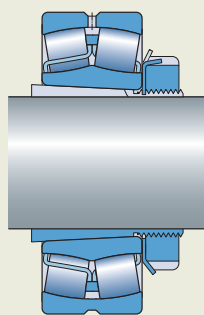
- ejes lisos
- ejes escalonados

Son fáciles de instalar y no requieren fijación adicional sobre el eje:

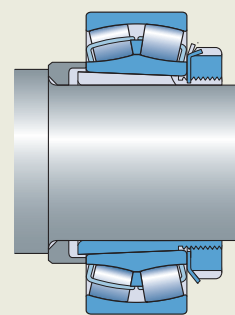
- Cuando se utilizan sobre ejes planos, el rodamiento puede fijarse en cualquier posición sobre el eje.
- Cuando se utilizan sobre ejes escalonados junto con un anillo distanciador en forma de L, el rodamiento puede posicionarse de forma axial con precisión, lo que facilita el montaje y desmontaje del rodamiento.

Fig. 1

Conjuntos de manguitos de fijación



Sobre un eje plano



Sobre un eje escalonado

Diseños y versiones

SKF suministra:

- manguitos de fijación métricos
 - con agujero métrico
 - con agujero en pulgadas

Estos manguitos no se incluyen en este catálogo, pero se pueden encontrar en línea en skf.com/go/17000-23-3.
- manguitos de fijación en pulgadas

Los manguitos tienen ranuras y se suministran completos con una tuerca de fijación y un dispositivo de fijación (**fig. 2**):

- Los tamaños más pequeños presentan una tuerca y una arandela de fijación.
- Los tamaños más grandes presentan una tuerca y un seguro de fijación o una placa de fijación.

Manguitos métricos:

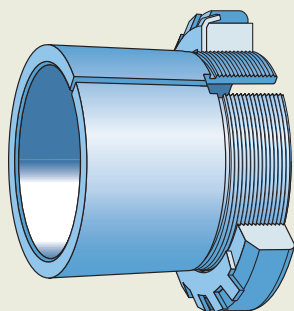
- con un diámetro del agujero ≤ 180 mm (tamaño ≤ 40), están fosfatados
- con un diámetro del agujero > 180 mm, están recubiertos con un antioxidante sin disolvente

Los manguitos en pulgadas están recubiertos con un antioxidante sin disolvente.

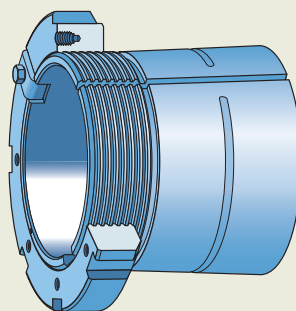
Los manguitos de fijación que aparecen en las **tablas de productos, página 1072**, constituyen la gama estándar de SKF y solo son una parte de la gama completa. Si necesita tamaños más grandes (diámetro del agujero $\geq 1\,060$ mm) y versiones que no se indican, comuníquese con SKF.

Fig. 2

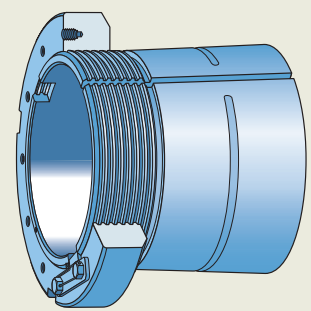
Diseños básicos



Manguito con tuerca y arandela



Manguito con tuerca y seguro



Manguito con tuerca y placa

Manguitos para inyección de aceite

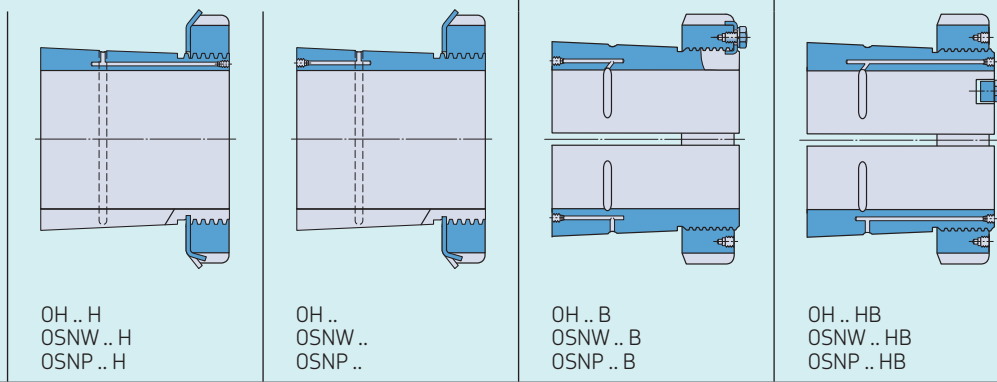
- permiten utilizar el método de inyección de aceite para montar y desmontar los rodamientos
- están equipados con los conductos de suministro de aceite y las ranuras de distribución necesarios
 - de forma estándar, para los manguitos métricos con un diámetro del agujero ≥ 200 mm (tamaño ≥ 44)
 - a pedido, para los manguitos métricos con un diámetro del agujero ≥ 140 mm a < 200 mm
 - a pedido, para los manguitos en pulgadas con un diámetro del agujero $\geq 4 \frac{5}{16}$ pulg. (tamaño ≥ 26)
- incluida la serie OH (métrica) y las series OSNW y OSNP (en pulgadas)

Los detalles de las roscas de los conductos de suministro de aceite y las designaciones de las tuercas hidráulicas apropiadas se indican en las **tablas de productos**, **página 1072**. Para obtener información sobre los equipos de inyección de aceite, consulte el catálogo *Productos de mantenimiento y lubricación SKF* o en línea en skf.com/mapro.

SKF fabrica manguitos para inyección de aceite en cuatro versiones (**tabla 1**). Los que tienen un sufijo de designación H son la versión estándar de SKF.

Tabla 1

Manguitos de fijación para inyección de aceite



	OH .. H OSNW .. H OSNP .. H	OH .. OSNW .. OSNP ..	OH .. B OSNW .. B OSNP .. B	OH .. HB OSNW .. HB OSNP .. HB
Sufijo de designación	H	Ninguno	B	HB
N.º de conductos de suministro de aceite¹⁾ para:				
• todos los manguitos con un diámetro del agujero < 200 mm	1	1	1	1
• manguitos métricos con un diámetro del agujero ≥ 200 mm	1	1	2	2
• manguitos en pulgadas con un diámetro del agujero $\geq 4 \frac{5}{16}$ pulgadas (se fabrican a pedido)	1	1	2	2
Posición del (de los) conducto(s) de suministro de aceite	En el extremo roscado del manguito	En el extremo opuesto a la sección roscada	En el extremo opuesto a la sección roscada	En el extremo roscado del manguito
Posición de la(s) ranura(s) de distribución	En la superficie exterior	En la superficie exterior	En el agujero y en la superficie exterior	En el agujero y en la superficie exterior

¹⁾ Cuando los manguitos tienen dos conductos de suministro, cada conducto alimenta a una de las ranuras de distribución. Una flecha en la cara lateral del manguito, junto a la entrada del conducto, indica qué ranura alimenta el conducto.



Manguitos para rodamientos de rodillos toroidales CARB

- están diseñados especialmente para evitar que el dispositivo de fijación interfiera con la jaula

SKF fabrica manguitos para rodamientos de rodillos toroidales CARB en tres versiones (fig. 3):

- Los manguitos con sufijo de designación E**

- se suministran con una tuerca de fijación KMFE en lugar de la arandela de fijación MB y la tuerca de fijación KM estándares
- se suministran con una tuerca de fijación HME en lugar de la tuerca de fijación estándar HM 30 o HM 31

- Los manguitos con sufijo de designación L**

- se suministran con una tuerca de fijación KML y arandela de fijación MBL, ambas con baja sección transversal, en lugar de la arandela de fijación MB y la tuerca de fijación KM estándares

- Los manguitos con sufijo de designación TL**

- se suministran con una tuerca de fijación HM 30 y seguro de fijación MS 30, ambas con baja sección transversal, en lugar de la tuerca de fijación HM ..T y la arandela de fijación MB estándares.

Si utiliza rodamientos CARB, controle que haya espacio suficiente en ambos lados del rodamiento para soportar el desplazamiento axial.

- una tuerca de fijación KMFE .. H, que tiene un diámetro de resalte superior al de la tuerca de fijación KMFE estándar

Manguitos para rodamientos sellados

- están diseñados especialmente para evitar que el dispositivo de fijación interfiera con los sellos de los rodamientos de rodillos a rótula sellados y los rodamientos de bolas a rótula sellados
- tienen los sufijos de designación E, EL, EH, L y TL (fig. 3 y fig. 4)

Los conjuntos de manguitos de fijación con un sufijo de designación EL o EH se suministran con una de las siguientes, respectivamente:

- una tuerca de fijación KMFE .. L, que tiene un diámetro de resalte inferior al de la tuerca de fijación KMFE estándar

Fig. 4

Conjuntos de manguitos de fijación para rodamientos sellados (con una tuerca de fijación KMFE)

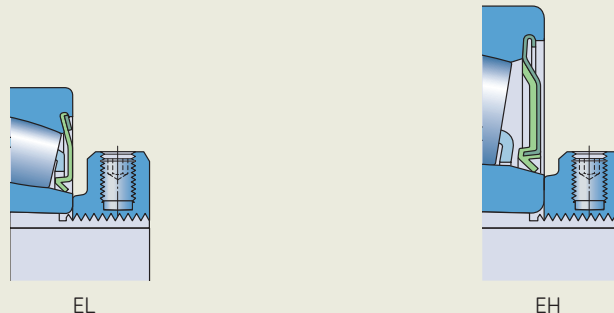
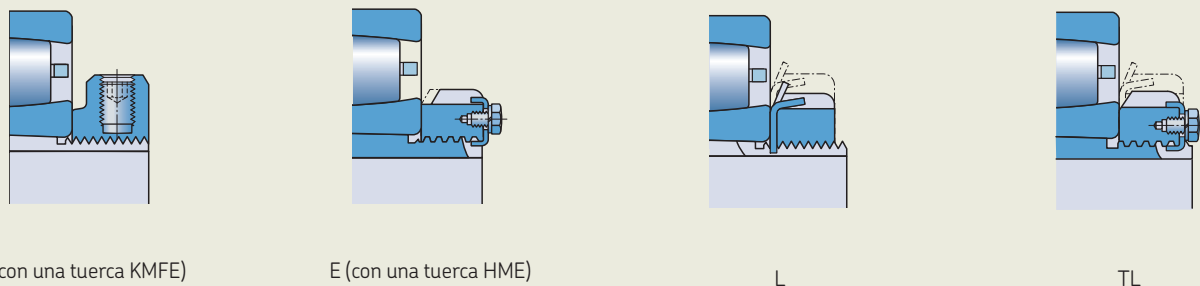


Fig. 3

Conjuntos de manguitos de fijación para rodamientos de rodillos toroidales CARB



E (con una tuerca KMFE)

E (con una tuerca HME)

L

TL

Datos de producto

	Serie métrica	Serie en pulgadas
Estándares de las dimensiones	ISO 2982-1, a excepción del diámetro del agujero de los manguitos para los ejes en pulgadas	Norma ANSI/ABMA 8.2
Tolerancias	Diámetro del agujero: JS9 Ancho: h15	
Cono exterior	1:12 como estándar 1:30 como estándar en las series de dimensiones 40 y 41	
Rosca	<p>Diámetro del agujero < 200 mm (tamaño ≤ 40): rosca métrica según la norma ISO 965-3, que coincida con la tuerca de fijación SKF incluida</p> <p>Diámetro del agujero ≥ 200 mm (tamaño ≥ 44): rosca trapezoidal métrica según la norma ISO 2903, que coincida con la tuerca de fijación SKF incluida</p>	<p>Diámetro del agujero ≤ 12 pulg. (tamaño ≤ 64): Forma especial unificada ANSI/ASME B1.1</p> <p>Diámetro del agujero ≥ 12 7/16 pulg. (tamaño ≥ 68): Rosca ACME de clase 3G</p>
Tolerancias del eje	<p>h9\oplus</p> <p>Variación radial total: IT5/2 – ISO 1101</p> <p>Los manguitos de fijación se ajustan al diámetro del eje, de manera que se permiten tolerancias del diámetro más anchas que para el asiento de un rodamiento con agujero cilíndrico. No obstante, las tolerancias geométricas deben mantenerse dentro de unos límites estrechos, ya que afectan directamente la colocación y vibración del eje.</p>	

Sistema de designación



Tipo de producto

H	Manguito de fijación, dimensiones de acuerdo con la norma ISO, de diseño básico
HA	Manguito de fijación, dimensiones de acuerdo con la norma ISO, a excepción del agujero de 1/16 de pulg.
HE	Manguito de fijación, dimensiones de acuerdo con la norma ISO, a excepción del agujero de 1/4 de pulg.
HS	Manguito de fijación, dimensiones de acuerdo con la norma ISO, a excepción del agujero de 1/8 de pulg.
OH	Manguito de fijación, dimensiones de acuerdo con la norma ISO, preparado para la inyección de aceite
OSNP	Manguito de fijación, dimensiones de acuerdo con la norma ANSI, preparado para la inyección de aceite, con una placa de fijación
OSNW	Manguito de fijación, dimensiones de acuerdo con la norma ANSI, preparado para la inyección de aceite, con una arandela de fijación
SNP	Manguito de fijación, dimensiones de acuerdo con la norma ANSI, con una placa de fijación
SNW	Manguito de fijación, dimensiones de acuerdo con la norma ANSI, con una arandela de fijación
KH	Manguito no roscado, diseño básico
KOH	Manguito no roscado, preparado para la inyección de aceite

Identificación del tamaño

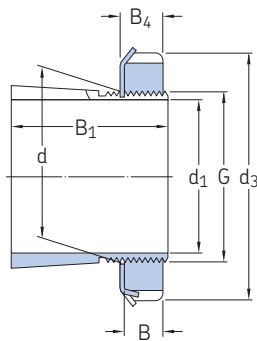
Figuran en las **tablas de productos, página 1072**

Sufijos

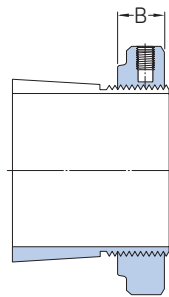
B	Para manguitos de fijación para la inyección de aceite: uno o dos conductos de suministro de aceite en el extremo opuesto a la sección roscada
D	Para manguitos de fijación para ejes en pulgadas: rosca Whitworth
E	Manguito dividido en dos mitades
EH	Manguito de fijación sin ranura de chaveta, con una tuerca de fijación KMFE o un manguito de fijación estándar con una tuerca de fijación HME
EL	Manguito de fijación sin ranura de chaveta, con una tuerca de fijación KMFE .. H
G	Manguito de fijación sin ranura de chaveta, con una tuerca de fijación KMFE .. L
H	Diámetro de la rosca cambiado de acuerdo con la norma ISO revisada
H	Un conducto de suministro de aceite en el extremo roscado
HB	Uno o dos conductos de suministro de aceite en el extremo roscado
L	Manguito de fijación con una tuerca de fijación con baja sección transversal
TL	Igual a L, pero con posiciones de la ranura de chaveta para un seguro de fijación

23.1 Manguitos de fijación para ejes métricos

d_1 17 – 180 mm



H



H..E

Dimensiones principales

Dimensiones principales										Masa	Designaciones			Tuerca hidráulica asociada	
d_1	d	d_3	B_1	B	B_4	B_5	G	G_2	G_3	A	Conjunto de manguitos de fijación	Productos incluidos tuerca de fijación	dispositivo de fijación		
mm										kg	-				
17	20	32	24	6	7	-	M 20x1	-	-	-	0,036	▶ H 204	KM 4	MB 4	-
	20	32	28	6	7	-	M 20x1	-	-	-	0,04	▶ H 304	KM 4	MB 4	-
	20	38	28	10,5	-	-	M 20x1	-	-	-	0,047	▶ H 304 E	KMFE 4	-	-
20	25	38	26	7	8	-	M 25x1,5	-	-	-	0,064	▶ H 205	KM 5	MB 5	-
	25	38	29	7	8	-	M 25x1,5	-	-	-	0,071	▶ H 305	KM 5	MB 5	-
	25	38	29	10,5	-	-	M 25x1,5	-	-	-	0,076	▶ H 305 E	KMFE 5	-	-
25	30	45	27	7	8	-	M 30x1,5	-	-	-	0,086	▶ H 206	KM 6	MB 6	-
	30	45	31	7	8	-	M 30x1,5	-	-	-	0,095	▶ H 306	KM 6	MB 6	-
	30	45	31	10,5	-	-	M 30x1,5	-	-	-	0,11	▶ H 306 E	KMFE 6	-	-
30	35	52	29	8	9	-	M 35x1,5	-	-	-	0,12	▶ H 207	KM 7	MB 7	-
	35	52	35	8	9	-	M 35x1,5	-	-	-	0,14	▶ H 307	KM 7	MB 7	-
	35	52	35	11,5	-	-	M 35x1,5	-	-	-	0,15	▶ H 307 E	KMFE 7	-	-
35	40	58	31	9	10	-	M 40x1,5	-	-	-	0,16	▶ H 208	KM 8	MB 8	-
	40	58	36	9	10	-	M 40x1,5	-	-	-	0,17	▶ H 308	KM 8	MB 8	-
	40	58	36	13	-	-	M 40x1,5	-	-	-	0,19	▶ H 308 E	KMFE 8	-	-
40	45	65	33	10	11	-	M 45x1,5	-	-	-	0,21	▶ H 209	KM 9	MB 9	-
	45	65	39	10	11	-	M 45x1,5	-	-	-	0,23	▶ H 309	KM 9	MB 9	-
	45	65	39	13	-	-	M 45x1,5	-	-	-	0,24	▶ H 309 E	KMFE 9	-	-
45	50	70	35	11	12	-	M 50x1,5	-	-	-	0,24	▶ H 210	KM 10	MB 10	HMV 10E
	50	70	42	11	12	-	M 50x1,5	-	-	-	0,27	▶ H 310	KM 10	MB 10	HMV 10 E
	50	70	42	14	-	-	M 50x1,5	-	-	-	0,3	▶ H 310 E	KMFE 10	-	HMV 10 E
50	55	75	37	11	12,5	-	M 55x2	-	-	-	0,28	▶ H 211	KM 11	MB 11	HMV 11E
	55	75	45	11	12,5	-	M 55x2	-	-	-	0,32	▶ H 311	KM 11	MB 11	HMV 11 E
	55	75	45	14	-	-	M 55x2	-	-	-	0,34	▶ H 311 E	KMFE 11	-	HMV 11 E
55	60	80	38	11	13	-	M 60x2	-	-	-	0,31	▶ H 212	KM 12	MB 12	HMV 12E
	60	80	47	11	13	-	M 60x2	-	-	-	0,36	▶ H 312	KM 12	MB 12	HMV 12 E
	60	80	47	14	-	-	M 60x2	-	-	-	0,4	▶ H 312 E	KMFE 12	-	HMV 12 E
60	65	85	40	12	13,5	-	M 65x2	-	-	-	0,36	▶ H 213	KM 13	MB 13	HMV 13E
	65	85	50	12	13,5	-	M 65x2	-	-	-	0,42	▶ H 313	KM 13	MB 13	HMV 13 E
	65	85	50	15	-	-	M 65x2	-	-	-	0,43	▶ H 313 E	KMFE 13	-	HMV 13 E
	65	85	65	15	-	-	M 65x2	-	-	-	0,53	▶ H 2313 E	KMFE 13	-	HMV 13 E
	70	92	52	12	13,5	-	M 70x2	-	-	-	0,67	▶ H 314	KM 14	MB 14	HMV 14 E
	70	92	52	15	-	-	M 70x2	-	-	-	0,67	▶ H 314 E	KMFE 14	-	HMV 14 E
65	75	98	43	13	14,5	-	M 75x2	-	-	-	0,66	▶ H 215	KM 15	MB 15	HMV 15E
	75	98	55	13	14,5	-	M 75x2	-	-	-	0,78	▶ H 315	KM 15	MB 15	HMV 15 E
	75	98	55	16	-	-	M 75x2	-	-	-	0,82	▶ H 315 E	KMFE 15	-	HMV 15 E

▶ Producto popular

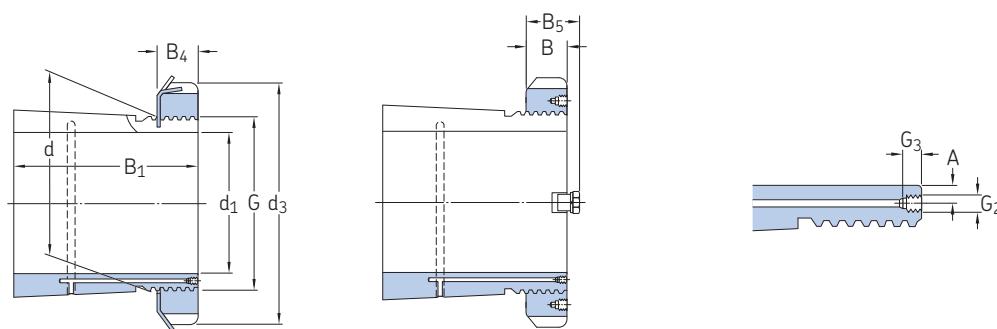
Dimensiones principales											Masa	Designaciones	Productos incluidos		Tuerca
d ₁	d	d ₃	B ₁	B	B ₄	B ₅	G	G ₂	G ₃	A		Conjunto de manguitos de fijación	tuerca de fijación	dispositivo de fijación	hidráulica asociada
mm											kg	-			
70	80	105	46	15	17	-	M 80x2	-	-	-	0,81	▶ H 216	KM 16	MB 16	HMV 16E
	80	105	59	15	17	-	M 80x2	-	-	-	0,95	▶ H 316	KM 16	MB 16	HMV 16 E
	80	105	59	18	-	-	M 80x2	-	-	-	1	▶ H 316 E	KMFE 16	-	HMV 16 E
75	85	110	50	16	18	-	M 85x2	-	-	-	0,94	▶ H 217	KM 17	MB 17	HMV 17E
	85	110	63	16	18	-	M 85x2	-	-	-	1,1	▶ H 317	KM 17	MB 17	HMV 17 E
	85	110	63	19	-	-	M 85x2	-	-	-	1,15	▶ H 317 E	KMFE 17	-	HMV 17 E
80	90	120	52	16	18	-	M 90x2	-	-	-	1,1	▶ H 218	KM 18	MB 18	HMV 18E
	90	120	65	16	18	-	M 90x2	-	-	-	1,3	▶ H 318	KM 18	MB 18	HMV 18 E
	90	120	65	19	-	-	M 90x2	-	-	-	1,45	▶ H 318 E	KMFE 18	-	HMV 18 E
85	95	125	55	17	19	-	M 95x2	-	-	-	1,25	▶ H 219	KM 19	MB 19	HMV 19E
	95	125	68	17	19	-	M 95x2	-	-	-	1,4	▶ H 319	KM 19	MB 19	HMV 19 E
	95	125	68	20	-	-	M 95x2	-	-	-	1,45	▶ H 319 E	KMFE 19	-	HMV 19 E
90	100	130	58	18	20	-	M 100x2	-	-	-	1,4	▶ H 220	KM 20	MB 20	HMV 20E
	100	130	71	18	20	-	M 100x2	-	-	-	1,6	▶ H 320	KM 20	MB 20	HMV 20 E
	100	130	71	21	-	-	M 100x2	-	-	-	1,7	▶ H 320 E	KMFE 20	-	HMV 20 E
	100	130	76	18	20	-	M 100x2	-	-	-	1,8	▶ H 3120	KM 20	MB 20	HMV 20 E
	100	130	76	21	-	-	M 100x2	-	-	-	1,8	▶ H 3120 E	KMFE 20	-	HMV 20 E
	100	130	97	21	-	-	M 100x2	-	-	-	2	▶ H 2320 E	KMFE 20	-	HMV 20 E
100	110	145	63	19	21	-	M 110x2	-	-	-	1,8	▶ H 222	KM 22	MB 22	HMV 22E
	110	145	77	19	21	-	M 110x2	-	-	-	2,05	▶ H 322	KM 22	MB 22	HMV 22 E
	110	145	77	21,5	-	-	M 110x2	-	-	-	2,1	▶ H 322 E	KMFE 22	-	HMV 22 E
	110	145	81	19	21	-	M 110x2	-	-	-	2,1	▶ H 3122	KM 22	MB 22	HMV 22 E
	110	145	81	21,5	-	-	M 110x2	-	-	-	2,15	▶ H 3122 E	KMFE 22	-	HMV 22 E
	110	145	105	21,5	-	-	M 110x2	-	-	-	2,75	▶ H 2322 E	KMFE 22	-	HMV 22 E
110	120	155	72	26	-	-	M 120x2	-	-	-	1,85	▶ H 3024 E	KMFE 24	-	HMV 24 E
	120	155	88	20	22	-	M 120x2	-	-	-	2,5	▶ H 3124	KM 24	MB 24	HMV 24 E
	120	155	112	26	-	-	M 120x2	-	-	-	3,1	▶ H 2324 E	KMFE 24	-	HMV 24 E
115	130	165	80	28	-	-	M 130x2	-	-	-	2,9	▶ H 3026 E	KMFE 26	-	HMV 26 E
	130	165	92	21	23	-	M 130x2	-	-	-	3,45	▶ H 3126	KM 26	MB 26	HMV 26 E
125	140	180	82	28	-	-	M 140x2	-	-	-	3,05	▶ H 3028 E	KMFE 28	-	HMV 28 E
	140	180	97	22	24	-	M 140x2	-	-	-	4,1	▶ H 3128	KM 28	MB 28	HMV 28 E
135	150	195	87	30	-	-	M 150x2	-	-	-	3,75	▶ H 3030 E	KMFE 30	-	HMV 30 E
	150	195	111	24	26	-	M 150x2	-	-	-	5,25	▶ H 3130	KM 30	MB 30	HMV 30 E
	150	195	111	30	-	-	M 150x2	-	-	-	4,7	▶ H 3130 E	KMFE 30	-	HMV 30 E
140	160	210	93	32	-	-	M 160x3	-	-	-	5,1	▶ H 3032 E	KMFE 32	-	HMV 32 E
	160	210	119	25	28	-	M 160x3	-	-	-	7,25	▶ H 3132	KM 32	MB 32	HMV 32 E
	160	210	119	32	-	-	M 160x3	-	-	-	7,35	▶ H 3132 E	KMFE 32	-	HMV 32 E
150	170	220	101	33	-	-	M 170x3	-	-	-	5,9	▶ H 3034 E	KMFE 34	-	HMV 34 E
	170	220	122	26	29	-	M 170x3	-	-	-	8,1	▶ H 3134	KM 34	MB 34	HMV 34 E
	170	220	122	33	-	-	M 170x3	-	-	-	8,1	▶ H 3134 E	KMFE 34	-	HMV 34 E
160	180	230	109	34	-	-	M 180x3	-	-	-	6,7	▶ H 3036 E	KMFE 36	-	HMV 36 E
	180	230	131	27	29,5	-	M 180x3	-	-	-	9,15	▶ H 3136	KM 36	MB 36	HMV 36 E
170	190	240	141	28	30,5	-	M 190x3	-	-	-	10,5	▶ H 3138	KM 38	MB 38	HMV 38 E
180	200	250	150	29	31,5	-	M 200x3	-	-	-	12	▶ H 3140	KM 40	MB 40	HMV 40 E

▶ Producto popular



23.1 Manguitos de fijación para ejes métricos

d_1 200 – 500 mm



Dimensiones principales											Masa	Designaciones			
d_1	d	d_3	B_1	B	B_4	B_5	G	G_2	G_3	A		Conjunto de manguitos de fijación	Productos incluidos tuerca de fijación	dispositivo de fijación	Tuerca hidráulica asociada
mm											kg	-			
200	220	260	126	30	-	41	Tr 220x4	M 6	9	6,5	9,9	▶ OH 3044 H	HM 3044	MS 3044	HMV 44E
	220	280	161	32	35	-	Tr 220x4	M 6	9	4,2	15	▶ OH 3144 H	HM 44 T	MB 44	HMV 44E
220	240	290	133	34	-	46	Tr 240x4	M 6	9	4,2	12	▶ OH 3048 H	HM 3048	MS 3052-48	HMV 48E
	240	300	172	34	37	-	Tr 240x4	M 6	9	4,2	16,5	▶ OH 3148 H	HM 48 T	MB 48	HMV 48E
240	260	310	145	34	-	46	Tr 260x4	M 6	9	4,2	13,5	▶ OH 3052 H	HM 3052	MS 3052-48	HMV 52E
	260	330	190	36	39	-	Tr 260x4	M 6	9	4,2	21	▶ OH 3152 H	HM 52 T	MB 52	HMV 52E
260	280	330	152	38	-	50	Tr 280x4	M 6	9	6,5	16	▶ OH 3056 H	HM 3056	MS 3056	HMV 56E
	280	350	195	38	41	-	Tr 280x4	M 6	9	4,2	23	▶ OH 3156 H	HM 56 T	MB 56	HMV 56E
280	300	360	168	42	-	54	Tr 300x4	M 6	9	6,5	20,5	▶ OH 3060 H	HM 3060	MS 3060	HMV 60E
	300	380	208	40	-	53	Tr 300x4	M 6	9	4,2	29	▶ OH 3160 H	HM 3160	MS 3160	HMV 60E
	300	380	240	40	-	53	Tr 300x4	M 6	9	4,2	32	▶ OH 3260 H	HM 3160	MS 3160	HMV 60E
300	320	380	171	42	-	55	Tr 320x5	M 6	9	6,5	22	▶ OH 3064 H	HM 3064	MS 3068-64	HMV 64E
	320	400	226	42	-	56	Tr 320x5	M 6	9	4	32	▶ OH 3164 H	HM 3164	MS 3164	HMV 64E
	320	400	258	42	-	56	Tr 320x5	M 6	9	4	35	OH 3264 H	HM 3164	MS 3164	HMV 64E
320	340	400	187	45	-	58	Tr 340x5	M 6	9	6,5	27	▶ OH 3068 H	HM 3068	MS 3068-64	HMV 68E
	340	440	254	55	-	72	Tr 340x5	M 6	9	4	50	▶ OH 3168 H	HM 3168	MS 3172-68	HMV 68E
	340	440	288	55	-	72	Tr 340x5	M 6	9	4	51,5	▶ OH 3268 H	HM 3168	MS 3172-68	HMV 68E
340	360	420	188	45	-	58	Tr 360x5	M 6	9	6,5	29	▶ OH 3072 H	HM 3072	MS 3072	HMV 72E
	360	460	259	58	-	75	Tr 360x5	M 6	9	4	56	▶ OH 3172 H	HM 3172	MS 3172-68	HMV 72E
	360	460	299	58	-	75	Tr 360x5	M 6	9	4	60,5	OH 3272 H	HM 3172	MS 3172-68	HMV 72E
360	380	450	193	48	-	62	Tr 380x5	M 6	9	6,5	35,5	▶ OH 3076 H	HM 3076	MS 3080-76	HMV 76E
	380	490	264	60	-	77	Tr 380x5	M 6	9	4	61,5	▶ OH 3176 H	HM 3176	MS 3176	HMV 76E
	380	490	310	60	-	77	Tr 380x5	M 6	9	4	69,5	OH 3276 H	HM 3176	MS 3176	HMV 76E
380	400	470	210	52	-	66	Tr 400x5	M 6	9	6,5	40	▶ OH 3080 H	HM 3080	MS 3080-76	HMV 80E
	400	520	272	62	-	82	Tr 400x5	M 6	9	4	73	▶ OH 3180 H	HM 3180	MS 3184-80	HMV 80E
	400	520	328	62	-	82	Tr 400x5	M 6	9	4	87	OH 3280 H	HM 3180	MS 3184-80	HMV 80E
400	420	490	212	52	-	66	Tr 420x5	M 6	9	6,5	47	▶ OH 3084 H	HM 3084	MS 3084	HMV 84E
	420	540	304	70	-	90	Tr 420x5	M 6	9	4	80	▶ OH 3184 H	HM 3184	MS 3184-80	HMV 84E
	420	540	352	70	-	90	Tr 420x5	M 6	9	4	96	OH 3284 H	HM 3184	MS 3184-80	HMV 84E
410	440	520	228	60	-	77	Tr 440x5	M 8	12	6,5	65	▶ OH 3088 H	HM 3088	MS 3092-88	HMV 88E
	440	560	307	70	-	90	Tr 440x5	M 8	12	6,5	95	▶ OH 3188 H	HM 3188	MS 3192-88	HMV 88E
	440	560	361	70	-	90	Tr 440x5	M 8	12	6,5	117	OH 3288 H	HM 3188	MS 3192-88	HMV 88E
430	460	540	234	60	-	77	Tr 460x5	M 8	12	6,5	71	▶ OH 3092 H	HM 3092	MS 3092-88	HMV 92E
	460	580	326	75	-	95	Tr 460x5	M 8	12	6,5	119	▶ OH 3192 H	HM 3192	MS 3192-88	HMV 92E

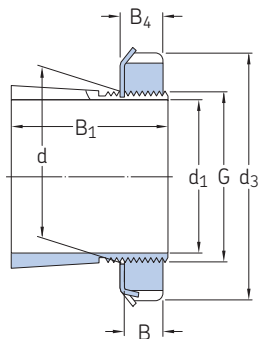
▶ Producto popular

Dimensiones principales											Masa	Designaciones			Tuerca hidráulica asociada	
d ₁	d	d ₃	B ₁	B	B ₄	B ₅	G		G ₂	G ₃	A		Conjunto de manguitos de fijación	Productos incluidos tuerca de fijación	dispositivo de fijación	
mm											kg	-				
450	480	560	237	60	-	77	Tr 480x5		M 8	12	6,5	75	OH 3096 H	HM 3096	MS 30/500-96	HMV 96E
	480	620	335	75	-	95	Tr 480x5		M 8	12	6,5	135	OH 3196 H	HM 3196	MS 3196	HMV 96E
500	530	630	265	68	-	90	Tr 530x6		M 8	12	6,5	105	OH 30/530 H	HM 30/530	MS 30/600-530	HMV 106E



23.2 Manguitos de fijación con dimensiones en pulgadas

d_1 3/4 – 3 1/4 pulg.
19,05 – 82,55 mm



Dimensiones principales							Rosca	Masa	Designaciones	Productos incluidos		Tuerca	
d_1	d	d_3 máx.	B_1	B	B_4	B_5	G	Roscas por pulgada	Conjunto de manguitos de fijación	tuerca de fijación	disposi- tivo de fijación	hidráulica asociada	
pulg./mm	mm	pulg.					pulg.	–	–				
3/4 19,05	25	1,568	1,259	0,416	0,456	–	0,969	32	0,11	▶ SNW 5x3/4	N 05	W 05	–
15/16 23,813	30	1,755	1,343	0,416	0,456	–	1,173	18	0,14	▶ SNW 6x15/16	N 06	W 06	–
1 25,4	30	1,755	1,343	0,416	0,456	–	1,173	18	0,13	▶ SNW 6x1	N 06	W 06	–
1 1/8 28,575	35	2,068	1,449	0,448	0,488	–	1,376	18	0,16	▶ SNW 7x1.1/8	N 07	W 07	–
1 3/16 30,163	35	2,068	1,449	0,448	0,488	–	1,376	18	0,16	▶ SNW 7x1.3/16	N 07	W 07	–
1 1/4 31,75	35	2,068	1,449	0,448	0,488	–	1,376	18	0,16	SNW 7x1.1/4	N 07	W 07	–
	40	2,255	1,494	0,448	0,496	–	0,496	18	0,19	▶ SNW 8x1.1/4	N 08	W 08	–
1 5/16 33,338	40	2,255	1,494	0,448	0,496	–	1,563	18	0,19	SNW 8x1.5/16	N 08	W 08	–
	45	2,536	1,574	0,448	0,496	–	1,767	18	0,28	▶ SNW 9x1.5/16	N 09	W 09	–
1 3/8 34,925	40	2,255	1,494	0,448	0,496	–	1,563	18	0,19	▶ SNW 8x1.3/8	N 08	W 08	–
	45	2,536	1,574	0,448	0,496	–	1,767	18	0,28	▶ SNW 9x1.3/8	N 09	W 09	–
	45	2,536	2,123	0,448	0,496	–	1,767	18	0,32	SNW 109x1.3/8	N 09	W 09	–
1 7/16 36,513	45	2,536	1,574	0,448	0,496	–	1,767	18	0,28	▶ SNW 9x1.7/16	N 09	W 09	–
	45	2,536	1,574	0,448	0,496	–	1,767	18	0,32	▶ SNW 109x1.7/16	N 09	W 09	–
1 1/2 38,1	45	2,536	1,574	0,448	0,496	–	1,767	18	0,28	SNW 9x1.1/2	N 09	W 09	–
	45	2,536	2,123	0,448	0,496	–	1,767	18	0,32	▶ SNW 109x1.1/2	N 09	W 09	–
	50	2,536	1,755	0,448	0,558	–	1,967	18	0,33	SNW 10x1.1/2	N 09	W 10	HMVC 10E
1 5/8 41,275	50	2,693	1,755	0,51	0,558	–	1,967	18	0,33	▶ SNW 10x1.5/8	N 10	W 10	HMVC 10E
	55	2,693	2,384	0,51	0,558	–	1,967	18	0,39	SNW 110x1.5/8	N 10	W 10	HMVC 10E
1 11/16 42,863	50	2,693	1,755	0,51	0,558	–	1,967	18	0,33	▶ SNW 10x1.11/16	N 10	W 10	HMVC 10E
	50	2,693	2,384	0,51	0,558	–	1,967	18	0,39	▶ SNW 110x1.11/16	N 10	W 10	HMVC 10E
1 3/4 44,45	50	2,693	1,755	0,51	0,558	–	1,967	18	0,33	SNW 10x1.3/4	N 10	W 10	HMVC 10E
	55	2,693	2,384	0,51	0,558	–	1,967	18	0,39	▶ SNW 110x1.3/4	N 10	W 10	HMVC 10E
	55	2,974	1,835	0,51	0,563	–	2,157	18	0,36	▶ SNW 11x1.3/4	N 11	W 11	HMVC 11E
1 13/16 46,038	55	2,974	1,835	0,51	0,563	–	2,157	18	0,36	▶ SNW 11x1.13/16	N 11	W 11	HMVC 11E

▶ Producto popular

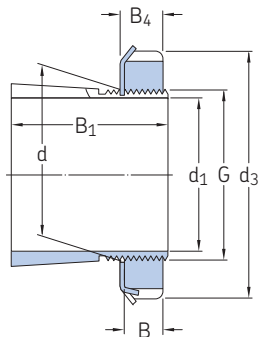
Dimensiones principales							Rosca	Masa	Designaciones	Productos incluidos	Tuerca		
d ₁	d	d ₃ máx.	B ₁	B	B ₄	B ₅	G	Roscas por pulgada	Conjunto de manguitos de fijación	tuerca de fijación	disposi- tivo de fijación	hidráulica asociada	
pulg./mm	mm	pulg.					pulg.	–	kg	–			
1 7/8 47,625	55 55	2,974 2,974	1,835 2,506	0,51 0,51	0,563 0,563	– –	2,157 2,157	18 18	0,36 0,43	▶ SNW 11x1.7/8 SNW 111x1.7/8	N 11 N 11	W 11 W 11	HMVC 11E HMVC 11E
1 15/16 49,213	55 55	2,974 2,974	1,835 2,506	0,51 0,51	0,563 0,563	– –	2,157 2,157	18 18	0,36 0,43	▶ SNW 11x1.15/16 ▶ SNW 111x1.15/16	N 11 N 11	W 11 W 11	HMVC 11E HMVC 11E
2 50,8	55 55 65	2,974 2,974 3,38	1,835 2,506 2,09	0,51 0,51 0,573	0,563 0,563 0,573	– – –	2,157 2,157 2,548	18 18 18	0,36 0,43 0,64	▶ SNW 11x2 SNW 111x2 ▶ SNW 13x2	N 11 N 11 N 13	W 11 W 11 W 13	HMVC 11E HMVC 11E HMVC 13E
2 1/16 52,388	60	3,161	2,649	0,541	0,594	–	2,36	18	0,73	▶ SNW 112x2.1/16	N 12	W 12	HMVC 12E
2 1/8 53,975	65 65	3,38 3,38	2,09 2,09	0,573 0,573	0,626 0,626	– –	2,548 2,548	18 18	0,64 0,79	SNW 13x2.1/8 SNW 113x2.1/8	N 13 N 13	W 13 W 13	HMVC 13E HMVC 13E
2 3/16 55,563	65 65	3,38 3,38	2,09 2,761	0,573 0,573	0,626 0,626	– –	2,548 2,548	18 18	0,64 0,79	▶ SNW 13x2.3/16 ▶ SNW 113x2.3/16	N 13 N 13	W 13 W 13	HMVC 13E HMVC 13E
2 1/4 57,15	65 65	3,38 3,38	2,09 2,761	0,573 0,573	0,626 0,626	– –	2,548 2,548	18 18	0,64 0,79	▶ SNW 13x2.1/4 ▶ SNW 113x2.1/4	N 13 N 13	W 13 W 13	HMVC 13E HMVC 13E
2 5/16 58,738	65	3,38	2,09	0,573	0,626	–	2,548	18	0,64	▶ SNW 13x2.5/16	N 13	W 13	HMVC 13E
2 3/8 60,325	75 75	3,88 3,88	2,286 3,074	0,604 0,604	0,666 0,666	– –	2,933 2,933	12 12	1 1,35	▶ SNW 15x2.3/8 SNW 115x2.3/8	AN 15 AN 15	W 15 W 15	HMVC 15E HMVC 15E
2 7/16 61,913	75 75	3,88 3,88	2,286 3,074	0,604 0,604	0,666 0,666	– –	2,933 2,933	12 12	1 1,35	▶ SNW 15x2.7/16 ▶ SNW 115x2.7/16	AN 15 AN 15	W 15 W 15	HMVC 15E HMVC 15E
2 1/2 63,5	75 75	3,88 3,88	2,286 3,074	0,604 0,604	0,666 0,666	– –	2,933 2,933	12 12	1 1,35	SNW 15x2.1/2 SNW 115x2.1/2	AN 15 AN 15	W 15 W 15	HMVC 15E HMVC 15E
2 5/8 66,675	80 80	4,161 4,161	2,366 3,194	0,604 0,604	0,666 0,666	– –	3,137 3,137	12 12	1,1 1,45	SNW 16x2.5/8 SNW 116x2.5/8	AN 16 AN 16	W 16 W 16	HMVC 16E HMVC 16E
2 11/16 68,263	80 80	4,161 4,161	2,366 3,194	0,604 0,604	0,666 0,666	– –	3,137 3,137	12 12	1,1 1,45	▶ SNW 16x2.11/16 ▶ SNW 116x2.11/16	AN 16 AN 16	W 16 W 16	HMVC 16E HMVC 16E
2 3/4 69,85	80 80	4,161 4,161	2,366 3,194	0,604 0,604	0,666 0,666	– –	3,137 3,137	12 12	1,1 1,45	▶ SNW 16x2.3/4 SNW 116x2.3/4	AN 16 AN 16	W 16 W 16	HMVC 16E HMVC 16E
2 13/16 71,438	85 85	4,411 4,411	2,476 3,302	0,635 0,635	0,697 0,697	– –	3,34 3,34	12 12	1,3 1,55	SNW 17x2.13/16 SNW 117x2.13/16	AN 17 AN 17	W 17 W 17	HMVC 17E HMVC 17E
2 7/8 73,025	85 85	4,411 4,411	2,476 3,302	0,635 0,635	0,697 0,697	– –	3,34 3,34	12 12	1,3 1,55	SNW 17x2.7/8 SNW 117x2.7/8	AN 17 AN 17	W 17 W 17	HMVC 17E HMVC 17E
2 15/16 74,613	85 85	4,411 4,411	2,476 3,302	0,635 0,635	0,697 0,697	– –	3,34 3,34	12 12	1,3 1,55	▶ SNW 17x2.15/16 ▶ SNW 117x2.15/16	AN 17 AN 17	W 17 W 17	HMVC 17E HMVC 17E
3 76,2	85 85	4,411 4,411	2,476 3,302	0,635 0,635	0,697 0,697	– –	3,34 3,34	12 12	1,3 1,55	▶ SNW 17x3 ▶ SNW 117x3	AN 17 AN 17	W 17 W 17	HMVC 17E HMVC 17E
3 1/16 77,788	90 90	4,661 4,661	2,636 3,543	0,698 0,698	0,782 0,782	– –	3,527 3,527	12 12	1,4 1,8	▶ SNW 18x3.1/16 SNW 118x3.1/16	AN 18 AN 18	W 18 W 18	HMVC 18E HMVC 18E
3 1/8 79,375	90 90	4,661 4,661	2,636 3,543	0,698 0,698	0,782 0,782	– –	3,527 3,527	12 12	1,4 1,8	SNW 18x3.1/8 SNW 118x3.1/8	AN 18 AN 18	W 18 W 18	HMVC 18E HMVC 18E
3 3/16 80,963	90 90	4,661 4,661	2,636 3,543	0,698 0,698	0,782 0,782	– –	3,527 3,527	12 12	1,4 1,8	SNW 18x3.3/16 ▶ SNW 118x3.3/16	AN 18 AN 18	W 18 W 18	HMVC 18E HMVC 18E
3 1/4 82,55	90 90	4,661 4,661	2,636 3,543	0,698 0,698	0,782 0,782	– –	3,527 3,527	12 12	1,4 1,8	SNW 18x3.1/4 SNW 118x3.1/4	AN 18 AN 18	W 18 W 18	HMVC 18E HMVC 18E

▶ Producto popular



23.2 Manguitos de fijación con dimensiones en pulgadas

d_1 3 5/16 – 5 1/4 pulg.
84,138 – 133,35 mm



Dimensiones principales							Rosca	Masa	Designaciones	Productos incluidos		Tuerca
d_1	d	d_3 máx.	B_1	B	B_4	B_5	G	Roscas por pulgada	Conjunto de manguitos de fijación	tuerca de fijación	disposi- tivo de fijación	hidráulica asociada
pulg./mm	mm	pulg.					pulg.	–	–			
3 5/16 84,138	95	4,943	2,75	0,729	0,813	–	3,73	12	▶ SNW 19x3.5/16	AN 19	W 19	HMVC 19E
	95	4,943	3,692	0,729	0,813	–	3,73	12	▶ SNW 119x3.5/16	AN 19	W 19	HMVC 19E
	100	5,193	2,859	0,76	0,844	–	3,918	12	SNW 20x3.5/16	AN 20	W 20	HMVC 20E
	100	3,918	3,961	0,76	0,844	–	3,918	12	SNW 120x3.5/16	AN 20	W 20	HMVC 20E
3 3/8 85,725	100	5,193	2,859	0,76	0,844	–	3,918	12	SNW 20x3.3/8	AN 20	W 20	HMVC 20E
	100	5,193	3,961	0,76	0,844	–	3,918	12	SNW 120x3.3/8	AN 20	W 20	HMVC 20E
3 7/16 87,313	100	5,193	2,859	0,76	0,844	–	3,918	12	▶ SNW 20x3.7/16	AN 20	W 20	HMVC 20E
	100	5,193	3,961	0,76	0,844	–	3,918	12	▶ SNW 120x3.7/16	AN 20	W 20	HMVC 20E
3 1/2 88,9	100	5,193	2,859	0,76	0,844	–	3,918	12	▶ SNW 20x3.1/2	AN 20	W 20	HMVC 20E
	100	5,193	3,961	0,76	0,844	–	3,918	12	▶ SNW 120x3.1/2	AN 20	W 20	HMVC 20E
3 11/16 93,663	105	5,443	2,977	0,76	0,844	–	4,122	12	▶ SNW 21x3.11/16	AN 21	W 21	HMVC 21E
	105	5,443	4,157	0,76	0,844	–	4,122	12	▶ SNW 121x3.11/16	AN 21	W 21	HMVC 21E
	110	5,724	3,196	0,791	0,906	–	4,325	12	SNW 22x3.11/16	AN 22	W 22	HMVC 22E
	110	5,724	4,338	0,791	3,693	–	4,325	6	SNW 122x3.11/16	AN 22	W 22	HMVC 22E
3 3/4 95,25	110	5,724	4,338	0,791	0,906	–	4,325	12	SNW 122x3.3/4	AN 22	W 22	HMVC 22E
3 13/16 96,838	110	5,724	3,196	0,791	0,906	–	4,325	12	SNW 22x3.13/16	AN 22	W 22	HMVC 22E
	110	5,724	4,338	0,791	0,906	–	4,325	12	SNW 122x3.13/16	AN 22	W 22	HMVC 22E
3 7/8 98,425	110	5,724	3,196	0,791	0,906	–	4,325	12	SNW 22x3.7/8	AN 22	W 22	HMVC 22E
	4,338	5,724	4,338	0,791	0,906	–	4,325	12	SNW 122x3.7/8	AN 22	W 22	HMVC 22E
3 15/16 100,013	110	5,724	3,196	0,791	0,906	–	4,325	12	▶ SNW 22x3.15/16	AN 22	W 22	HMVC 22E
	110	5,724	4,338	0,791	0,906	–	4,325	12	▶ SNW 122x3.15/16	AN 22	W 22	HMVC 22E
4 101,6	110	5,724	3,196	0,791	0,906	–	4,325	12	▶ SNW 22x4	AN 22	W 22	HMVC 22E
	110	5,724	4,338	0,791	0,906	–	4,325	12	SNW 122x4	AN 22	W 22	HMVC 22E
	120	6,13	2,937	0,823	0,938	–	4,716	12	SNW 3024x4	AN 24	W 24	HMVC 24E
	120	6,13	3,456	0,823	0,938	–	4,716	12	SNW 24x4	AN 24	W 24	HMVC 24E
	120	6,13	4,638	0,823	0,938	–	4,716	12	SNW 124x4	AN 24	W 24	HMVC 24E
4 1/16 103,188	120	5,693	2,937	0,823	0,938	–	4,716	12	SNW 3024x4.1/16	N 024	W 024	HMVC 24E
	120	6,13	3,456	0,823	0,938	–	4,716	12	SNW 24x4.1/16	AN 24	W 24	HMVC 24E
	120	6,13	4,638	0,823	0,938	–	4,716	12	SNW 124x4.1/16	AN 24	W 24	HMVC 24E
4 1/8 104,775	120	5,693	2,937	0,823	0,938	–	4,716	12	SNW 3024x4.1/8	N 024	W 024	HMVC 24E
	120	6,13	3,456	0,823	0,938	–	4,716	12	SNW 24x4.1/8	AN 24	W 24	HMVC 24E
	120	6,13	4,638	0,823	0,938	–	4,716	12	SNW 124x4.1/8	AN 24	W 24	HMVC 24E

▶ Producto popular

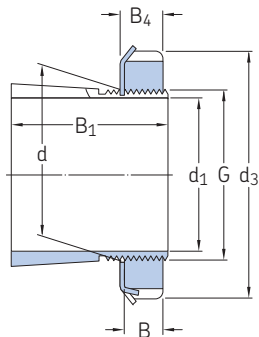
Dimensiones principales							Rosca	Masa	Designaciones	Productos incluidos	Tuerca hidráulica asociada		
d ₁	d	d ₃ máx.	B ₁	B	B ₄	B ₅	G	Roscas por pulgada	Conjunto de manguitos de fijación	tuerca de fijación	dispositivo de fijación		
pulg./mm	mm	pulg.					pulg.	–	kg	–			
4 3/16 106,363	120	5,693	2,937	0,823	0,938	–	4,716	12	2,8	▶ SNW 3024x4.3/16	N 024	W 024	HMVC 24E
	120	5,693	3,456	0,823	0,938	–	4,716	12	2,65	▶ SNW 3124x4.3/16	N 024	W 024	HMVC 24E
	120	6,13	3,456	0,823	0,938	–	4,716	12	3	▶ SNW 24x4.3/16	AN 24	W 24	HMVC 24E
	120	6,13	4,638	0,823	0,938	–	4,716	12	3,55	▶ SNW 124x4.3/16	AN 24	W 24	HMVC 24E
4 1/4 107,95	120	5,693	2,937	0,823	0,938	–	4,716	12	2,8	▶ SNW 3024x4.1/4	N 024	W 024	HMVC 24E
	120	5,693	3,456	0,823	0,938	–	4,716	12	2,65	▶ SNW 3124x4.1/4	N 024	W 024	HMVC 24E
	120	6,13	3,456	0,823	0,938	–	4,716	12	3	▶ SNW 24x4.1/4	AN 24	W 24	HMVC 24E
	120	6,13	4,638	0,823	0,938	–	4,716	12	3,55	▶ SNW 124x4.1/4	AN 24	W 24	HMVC 24E
4 5/16 109,538	130	6,13	3,227	0,885	1	–	5,106	12	3,4	▶ SNW 3026x4.5/16	N 026	W 026	HMVC 26E
	130	6,755	3,752	0,885	1	–	5,106	12	4,4	▶ SNW 26x4.5/16	AN 26	W 26	HMVC 26E
	130	6,755	4,972	0,885	1	–	5,106	12	5,65	▶ SNW 126x4.5/16	AN 26	W 26	HMVC 26E
4 3/8 111,125	130	6,13	3,227	0,885	1	–	5,106	12	3,4	▶ SNW 3026x4.3/8	N 026	W 026	HMVC 26E
	130	6,755	3,752	0,885	1	–	5,106	12	4,4	▶ SNW 26x4.3/8	AN 26	W 26	HMVC 26E
	130	6,755	4,972	0,885	1	–	5,106	12	5,65	▶ SNW 126x4.3/8	AN 26	W 26	HMVC 26E
4 7/16 112,713	130	6,13	3,227	0,885	1	–	5,106	12	3,4	▶ SNW 3026x4.7/16	N 026	W 026	HMVC 26E
	130	6,13	3,752	0,885	1	–	5,106	12	3,8	▶ SNW 3126x4.7/16	N 026	W 026	HMVC 26E
	130	6,755	3,752	0,885	1	–	5,106	12	4,4	▶ SNW 26x4.7/16	AN 26	W 26	HMVC 26E
	130	6,755	4,972	0,885	1	–	5,106	12	5,65	▶ SNW 126x4.7/16	AN 26	W 26	HMVC 26E
	140	7,099	5,313	0,948	1	–	5,497	12	5,9	▶ SNW 128x4.7/16	AN 28	W 28	HMVC 28E
	140	7,099	5,313	0,948	1,063	–	5,497	12	5,9	▶ SNW 128x4.7/16	AN 28	W 28	HMVC 28E
4 1/2 114,3	130	6,13	3,227	0,885	1	–	5,106	12	3,4	▶ SNW 3026x4.1/2	N 026	W 026	HMVC 26E
	130	6,13	3,752	0,885	1	–	5,106	12	3,8	▶ SNW 3126x4.1/2	N 026	W 026	HMVC 26E
	130	6,755	3,752	0,885	1	–	5,106	12	4,4	▶ SNW 26x4.1/2	AN 26	W 26	HMVC 26E
	130	6,755	4,972	0,885	1	–	5,106	12	5,65	▶ SNW 126x4.1/2	AN 26	W 26	HMVC 26E
4 13/16 122,238	140	6,505	3,33	0,948	1,063	–	5,497	12	3,8	▶ SNW 3028x4.13/16	N 028	W 028	HMVC 28E
	140	7,099	3,971	0,948	1,063	–	5,497	12	4,75	▶ SNW 28x4.13/16	AN 28	W 28	HMVC 28E
	140	7,099	5,313	0,948	1,063	–	5,497	12	5,9	▶ SNW 128x4.13/16	AN 28	W 28	HMVC 28E
4 7/8 123,825	140	6,505	3,33	0,948	1,063	–	5,497	12	3,8	▶ SNW 3028x4.7/8	N 028	W 028	HMVC 28E
	140	7,099	3,971	0,948	1,063	–	5,497	12	4,75	▶ SNW 28x4.7/8	AN 28	W 28	HMVC 28E
	140	7,099	5,313	0,948	0,906	–	5,497	12	5,9	▶ SNW 128x4.7/8	AN 28	W 28	HMVC 28E
4 15/16 125,413	140	6,505	3,33	0,948	1,063	–	5,888	12	3,8	▶ SNW 3028x4.15/16	N 028	W 028	HMVC 28E
	140	6,505	3,971	0,948	1,063	–	5,497	12	4	▶ SNW 3128x4.15/16	N 028	W 028	HMVC 28E
	140	7,099	3,971	0,948	1,063	–	5,497	12	4,75	▶ SNW 28x4.15/16	AN 28	W 28	HMVC 28E
	140	7,099	5,313	0,948	1,063	–	5,497	12	5,9	▶ SNW 128x4.15/16	AN 28	W 28	HMVC 28E
5 127	140	6,505	3,33	0,948	1,063	–	5,497	12	3,8	▶ SNW 3028x5	N 028	W 028	HMVC 28E
	140	6,505	3,971	0,948	1,063	–	5,497	12	4	▶ SNW 3128x5	N 028	W 028	HMVC 28E
	140	7,099	3,971	0,948	1,063	–	5,497	12	4,75	▶ SNW 28x5	AN 28	W 28	HMVC 28E
	140	7,099	5,313	0,948	0,906	–	5,497	12	5,9	▶ SNW 128x5	AN 28	W 28	HMVC 28E
5 1/8 130,175	150	7,13	3,482	0,979	1,094	–	5,888	12	4,45	▶ SNW 3030x5.1/8	N 030	W 030	HMVC 30E
	150	7,693	4,231	0,979	1,125	–	5,888	12	7,25	▶ SNW 30x5.1/8	AN 30	W 30	HMVC 30E
	150	7,693	5,611	0,979	1,125	–	5,888	12	8,15	▶ SNW 130x5.1/8	AN 30	W 30	HMVC 30E
5 3/16 131,763	150	7,13	3,482	0,979	1,094	–	5,888	12	4,45	▶ SNW 3030x5.3/16	N 030	W 030	HMVC 30E
	150	7,13	4,231	0,979	1,094	–	5,888	12	6,2	▶ SNW 3130x5.3/16	N 030	W 030	HMVC 30E
	150	7,693	4,231	0,979	1,125	–	5,888	12	7,25	▶ SNW 30x5.3/16	AN 30	W 30	HMVC 30E
	150	7,693	5,611	0,979	1,125	–	5,888	12	8,15	▶ SNW 130x5.3/16	AN 30	W 30	HMVC 30E
5 1/4 133,35	150	7,13	3,482	0,979	1,094	–	5,888	12	4,45	▶ SNW 3030x5.1/4	N 030	W 030	HMVC 30E
	150	7,693	4,231	0,979	1,125	–	5,888	12	7,25	▶ SNW 30x5.1/4	AN 30	W 30	HMVC 30E
	150	7,693	5,611	0,979	1,125	–	5,888	12	8,15	▶ SNW 130x5.1/4	AN 30	W 30	HMVC 30E

▶ Producto popular



23.2 Manguitos de fijación con dimensiones en pulgadas

d_1 5 5/16 – 7 13/16 pulg.
134,938 – 198,438 mm



Dimensiones principales							Rosca	Masa	Designaciones	Productos incluidos		Tuerca
d_1	d	d_3 máx.	B_1	B	B_4	B_5	G	Roscas por pulgada	Conjunto de manguitos de fijación	tuerca de fijación	dispositivo de fijación	hidráulica asociada
pulg./mm	mm	pulg.					pulg.	–	–			
5 5/16 134,938	150	7,693	4,231	0,979	1,125	–	5,888	12	▶ SNW 30x5.5/16 SNW 130x5.5/16 SNW 136x5.5/16	AN 30	W 30	HMVC 30E
	150	7,693	5,611	0,979	1,125	–	6,284	12		AN 30	W 30	HMVC 30E
	180	9,068	6,446	1,104	1,104	–	7,066	8		AN 36	W 36	HMVC 36E
5 3/8 136,525	150	7,693	4,231	0,979	1,125	–	5,888	12	SNW 30x5.3/8 SNW 130x5.3/8 SNW 3032x5.3/8	AN 30	W 30	HMVC 30E
	150	7,693	5,611	0,979	1,125	–	6,284	12		AN 30	W 30	HMVC 30E
	160	7,505	3,701	1,041	1,156	–	6,284	8		N 032	W 032	HMVC 32E
	160	8,068	4,568	1,041	1,187	–	6,284	8	SNW 32x5.3/8	AN 32	W 32	HMVC 32E
	160	8,068	5,91	1,041	1,187	–	6,284	8	SNW 132x5.3/8	AN 32	W 32	HMVC 32E
	180	9,068	6,446	1,104	1,104	–	7,066	8	SNW 136x5.3/8	AN 36	W 36	HMVC 36E
5 7/16 138,113	160	7,505	3,701	1,041	1,156	–	6,284	8	▶ SNW 3032x5.7/16 ▶ SNW 3132x5.7/16 ▶ SNW 32x5.7/16	N 032	W 032	HMVC 32E
	160	7,505	4,568	1,041	1,156	–	6,284	8		N 032	W 032	HMVC 32E
	160	8,068	4,568	1,041	1,187	–	6,284	8		AN 32	W 32	HMVC 32E
	160	8,068	5,91	1,041	1,187	–	6,284	8	▶ SNW 132x5.7/16	AN 32	W 32	HMVC 32E
	160	8,068	5,91	1,041	1,187	–	6,284	8				
5 1/2 139,7	160	7,505	3,701	1,041	1,156	–	6,284	8	SNW 3032x5.1/2 SNW 32x5.1/2 SNW 132x5.1/2	N 032	W 032	HMVC 32E
	160	8,068	8,068	1,041	1,187	–	6,284	8		AN 32	W 32	HMVC 32E
	160	8,068	5,91	1,041	1,187	–	6,284	8		AN 32	W 32	HMVC 32E
5 3/4 146,05	160	8,068	4,568	1,041	1,187	–	6,284	8	▶ SNW 32x5.3/4	AN 32	W 32	HMVC 32E
5 13/16 147,638	170	7,88	4,009	1,073	1,188	–	6,659	8	SNW 3034x5.13/16 SNW 34x5.13/16 SNW 134x5.13/16	N 034	W 034	HMVC 34E
	170	8,661	4,837	1,073	1,219	–	6,659	8		AN 34	W 34	HMVC 34E
	170	8,661	6,178	1,073	1,219	–	6,659	8		AN 34	W 34	HMVC 34E
5 7/8 149,225	170	7,88	4,009	1,073	1,188	–	6,659	8	SNW 3034x5.7/8 SNW 34x5.7/8 SNW 134x5.7/8	N 034	W 034	HMVC 34E
	170	8,661	4,837	1,073	1,219	–	6,659	8		AN 34	W 34	HMVC 34E
	170	8,661	6,178	1,073	1,219	–	6,659	8		AN 34	W 34	HMVC 34E
5 15/16 150,813	170	7,88	4,009	1,073	1,188	–	6,659	8	▶ SNW 3034x5.15/16 ▶ SNW 3134x5.15/16 ▶ SNW 34x5.15/16 ▶ SNW 134x5.15/16	N 034	W 034	HMVC 34E
	170	7,88	4,837	1,073	1,188	–	6,659	8		N 034	W 034	HMVC 34E
	170	8,661	4,837	1,073	1,219	–	6,659	8		AN 34	W 34	HMVC 34E
	170	8,661	6,178	1,073	1,219	–	6,659	8		AN 34	W 34	HMVC 34E
6 152,4	170	7,88	4,009	1,073	1,188	–	6,659	8	▶ SNW 3034x6 ▶ SNW 3134x6 ▶ SNW 34x6	N 034	W 034	HMVC 34E
	170	7,88	4,837	1,073	1,188	–	6,659	8		N 034	W 034	HMVC 34E
	170	8,661	8,661	1,073	1,219	–	6,659	8		AN 34	W 34	HMVC 34E
	170	8,661	6,178	1,073	1,219	–	6,659	8	▶ SNW 134x6	AN 34	W 34	HMVC 34E
	170	8,661	6,178	1,073	1,219	–	6,659	8				
6 5/16 160,338	180	8,255	4,327	1,104	1,219	–	7,066	8	SNW 3036x6.5/16 SNW 36x6.5/16 SNW 136x6.5/16	N 036	W 036	HMVC 36E
	180	9,068	5,028	1,104	1,25	–	7,066	8		AN 36	W 36	HMVC 36E
	180	9,068	6,446	1,104	6,3175	–	7,066	8		AN 36	W 36	HMVC 36E

▶ Producto popular

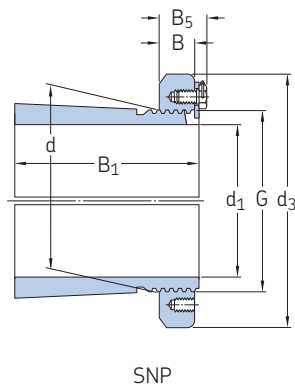
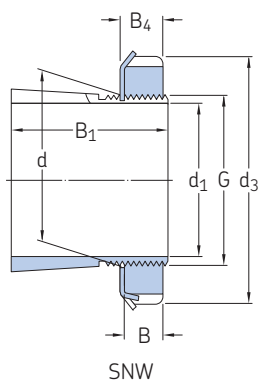
Dimensiones principales							Rosca	Masa	Designaciones	Productos incluidos	Tuerca		
d ₁	d	d ₃ máx.	B ₁	B	B ₄	B ₅	G	Roscas por pulgada	Conjunto de manguitos de fijación	tuerca de fijación	disposi- tivo de fijación	hidráulica asociada	
pulg./mm	mm	pulg.					pulg.	–	kg	–			
6 3/8 161,925	180	8,255	4,327	1,104	1,219	–	7,066	8	6,8	SNW 3036x6.3/8	N 036	W 036	HMVC 36E
	180	9,068	5,028	1,104	1,25	–	7,066	8	9,3	SNW 36x6.3/8	AN 36	W 36	HMVC 36E
	180	9,068	6,446	1,104	1,104	–	7,066	8	10	SNW 136x6.3/8	AN 36	W 36	HMVC 36E
6 7/16 163,513	180	8,255	4,327	1,104	1,219	–	7,066	8	6,8	▶ SNW 3036x6.7/16	N 036	W 036	HMVC 36E
	180	8,255	5,028	1,104	1,219	–	7,066	8	7,75	▶ SNW 3136x6.7/16	N 036	W 036	HMVC 36E
	180	9,068	5,028	1,104	1,25	–	7,066	8	9,3	▶ SNW 36x6.7/16	AN 36	W 36	HMVC 36E
	180	9,068	6,446	1,104	1,25	–	7,066	8	10	▶ SNW 136x6.7/16	AN 36	W 36	HMVC 36E
6 1/2 165,1	180	8,255	4,327	1,104	1,219	–	7,066	8	6,8	SNW 3036x6.1/2	N 036	W 036	HMVC 36E
	180	8,255	5,028	1,104	1,219	–	7,066	8	7,75	SNW 3136x6.1/2	N 036	W 036	HMVC 36E
	180	9,068	5,028	1,104	1,25	–	7,066	8	9,3	▶ SNW 36x6.1/2	AN 36	W 36	HMVC 36E
	180	9,068	6,446	1,104	1,104	–	7,066	8	10	SNW 136x6.1/2	AN 36	W 36	HMVC 36E
6 13/16 173,038	190	8,693	4,402	1,135	1,25	–	7,472	8	7,5	SNW 3038x6.13/16	N 038	W 038	HMVC 38E
	190	9,474	5,251	1,135	1,281	–	7,472	8	10,5	SNW 38x6.13/16	AN 38	W 38	HMVC 38E
	190	9,474	6,748	1,135	1,281	–	7,472	8	12,5	SNW 138x6.13/16	AN 38	W 38	HMVC 38E
6 7/8 174,625	190	8,693	4,402	1,135	1,25	–	7,472	8	7,5	SNW 3038x6.7/8	N 038	W 038	HMVC 38E
	190	9,474	5,251	1,135	1,281	–	7,472	8	10,5	SNW 38x6.7/8	AN 38	W 38	HMVC 38E
	190	9,474	6,748	1,135	1,281	–	7,472	8	12,5	SNW 138x6.7/8	AN 38	W 38	HMVC 38E
6 15/16 176,213	180	9,068	6,446	1,104	1,104	–	7,066	8	10	SNW 136x6.15/16	AN 36	W 36	HMVC 36E
	190	8,693	4,402	1,135	1,25	–	7,472	8	7,5	▶ SNW 3038x6.15/16	N 038	W 038	HMVC 38E
	190	8,693	5,251	1,135	1,25	–	7,472	8	8,95	▶ SNW 3138x6.15/16	N 038	W 038	HMVC 38E
	190	9,474	5,251	1,135	1,281	–	7,472	8	10,5	▶ SNW 38x6.15/16	AN 38	W 38	HMVC 38E
	190	9,474	6,748	1,135	1,281	–	7,472	8	12,5	▶ SNW 138x6.15/16	AN 38	W 38	HMVC 38E
7 177,8	190	8,693	4,402	1,135	1,25	–	7,472	8	7,5	▶ SNW 3038x7	N 038	W 038	HMVC 38E
	190	8,693	5,251	1,135	1,25	–	7,472	8	8,95	▶ SNW 3138x7	N 038	W 038	HMVC 38E
	190	9,474	5,251	1,135	1,281	–	7,472	8	10,5	▶ SNW 38x7	AN 38	W 38	HMVC 38E
	190	9,474	6,748	1,135	1,281	–	7,472	8	12,5	▶ SNW 138x7	AN 38	W 38	HMVC 38E
7 1/8 180,975	20	9,849	7,085	1,198	1,344	–	7,847	8	16	SNW 140x7.1/8	AN 40	W 40	HMVC 40E
	200	9,443	4,74	1,198	1,313	–	7,847	8	8,85	SNW 3040x7.1/8	N 040	W 040	HMVC 40E
	200	9,849	5,474	1,198	1,344	–	7,847	8	14	SNW 40x7.1/8	AN 40	W 40	HMVC 40E
7 3/16 182,563	200	9,443	4,74	1,198	1,313	–	7,847	8	8,85	▶ SNW 3040x7.3/16	N 040	W 040	HMVC 40E
	200	9,443	5,474	1,198	1,313	–	7,847	8	13	▶ SNW 3140x7.3/16	N 040	W 040	HMVC 40E
	200	9,849	5,474	1,198	1,344	–	7,847	8	14	▶ SNW 40x7.3/16	AN 40	W 40	HMVC 40E
	200	9,849	7,085	1,198	1,344	–	7,847	8	16	▶ SNW 140x7.3/16	AN 40	W 40	HMVC 40E
7 1/4 184,15	20	9,849	7,085	1,198	1,344	–	7,847	8	16	SNW 140x7.1/4	AN 40	W 40	HMVC 40E
	200	9,443	4,74	1,198	1,313	–	7,847	8	8,85	SNW 3040x7.1/4	N 040	W 040	HMVC 40E
	200	9,849	5,474	1,198	1,344	–	7,847	8	14	SNW 40x7.1/4	AN 40	W 40	HMVC 40E
7 7/16 188,913	200	9,443	4,74	1,198	1,313	–	7,847	8	8,85	SNW 3040x7.7/16	N 040	W 040	HMVC 40E
7 1/2 190,5	220	11,005	5,891	1,26	1,406	–	8,628	8	14,5	SNW 44x7.1/2	N 44	W 44	HMVC 44E
	220	11,005	7,227	1,26	1,406	–	8,628	8	21	SNW 144x7.1/2	N 44	W 44	HMVC 44E
7 13/16 198,438	200	9,849	7,085	1,198	1,344	–	7,847	8	16	SNW 140x7.13/16	AN 40	W 40	HMVC 40E
	220	10,255	5,12	1,26	1,375	–	8,628	8	11	SNW 3044x7.13/16	N 044	W 044	HMVC 44E
	220	11,005	5,891	1,26	1,406	–	8,628	8	14,5	SNW 44x7.13/16	N 44	W 44	HMVC 44E
	220	11,005	7,227	1,26	1,406	–	8,628	8	21	SNW 144x7.13/16	N 44	W 44	HMVC 44E

▶ Producto popular



23.2 Manguitos de fijación con dimensiones en pulgadas

d_1 7/8 – 16 1/2 pulg.
200,025 – 419,1 mm



Dimensiones principales							Rosca	Masa	Designaciones	Productos incluidos		Tuerca
d_1	d	d_3 máx.	B_1	B	B_4	B_5	G	Roscas por pulgada	Conjunto de manguitos de fijación	tuerca de fijación	dispositivo de fijación	hidráulica asociada
pulg./mm	mm	pulg.					pulg.	–	–	–	–	–
7 7/8 200,025	200	9,849	7,085	1,198	1,344	–	7,847	8	SNW 140x7.7/8	AN 40	W 40	HMVC 40E
	220	10,255	5,12	1,26	1,375	–	8,628	8	SNW 3044x7.7/8	N 044	W 044	HMVC 44E
	220	11,005	5,891	1,26	1,406	–	8,628	8	SNW 44x7.7/8	N 44	W 44	HMVC 44E
	220	11,005	7,227	1,26	1,406	–	8,628	8	SNW 144x7.7/8	N 44	W 44	HMVC 44E
7 15/16 201,613	220	10,255	5,12	1,26	1,375	–	8,628	8	▶ SNW 3044x7.15/16	N 044	W 044	HMVC 44E
	220	10,255	5,891	1,26	1,375	–	8,628	8	▶ SNW 3144x7.15/16	N 044	W 044	HMVC 44E
	220	11,005	5,891	1,26	1,406	–	8,628	8	▶ SNW 44x7.15/16	N 44	W 44	HMVC 44E
	220	11,005	7,277	1,26	1,406	–	8,628	8	▶ SNW 144x7.15/16	N 44	W 44	HMVC 44E
8 203,2	200	9,849	7,085	1,198	1,344	–	7,847	8	SNW 140x8	AN 40	W 40	HMVC 40E
	220	10,255	5,12	1,26	1,375	–	8,628	8	▶ SNW 3044x8	N 044	W 044	HMVC 44E
	220	10,255	5,891	1,26	1,375	–	8,628	8	▶ SNW 3144x8	N 044	W 044	HMVC 44E
	220	11,005	5,891	1,26	1,406	–	8,628	8	▶ SNW 44x8	N 44	W 44	HMVC 44E
	220	11,005	7,227	1,26	1,406	–	8,628	8	SNW 144x8	N 44	W 44	HMVC 44E
8 7/16 214,313	240	11,443	5,422	1,354	–	1,698	9,442	6	SNP 3048x8.7/16	N 048	PL 48	HMVC 48E
	240	11,443	5,422	1,354	–	1,698	9,442	6	SNP 3048x8.1/2	N 048	PL 48	HMVC 48E
8 15/16 227,013	240	11,443	5,422	1,354	–	1,698	9,442	6	▶ SNP 3048x8.15/16	N 048	PL 48	HMVC 48E
	240	11,443	6,628	1,354	–	1,698	9,442	6	▶ SNP 3148x8.15/16	N 048	PL 48	HMVC 48E
	240	11,443	8,099	1,354	–	1,698	9,442	6	▶ SNP 148x8.15/16	N 048	PL 48	HMVC 48E
9 228,6	240	11,443	5,422	1,354	–	1,698	9,442	6	SNP 3048x9	N 048	PL 48	HMVC 48E
	240	12,193	8,764	1,416	–	1,76	10,192	6	▶ SNP 3152x9	N 052	PL 52	HMVC 52E
	260	12,193	8,764	1,416	–	1,76	10,192	6	SNP 152x9	N 052	PL 52	HMVC 52E
9 7/16 239,713	260	12,193	6,009	1,416	–	1,76	10,192	6	▶ SNP 3052x9.7/16	N 052	PL 52	HMVC 52E
	260	12,193	8,764	1,416	–	1,76	10,192	6	▶ SNP 3152x9.7/16	N 052	PL 52	HMVC 52E
	260	12,193	8,764	1,416	–	1,76	10,192	6	▶ SNP 152x9.7/16	N 052	PL 52	HMVC 52E
9 1/2 241,3	260	12,193	6,009	1,416	–	1,76	10,192	6	▶ SNP 3052x9.1/2	N 052	PL 52	HMVC 52E
	260	12,193	8,764	1,416	–	1,76	10,192	6	▶ SNP 3152x9.1/2	N 052	PL 52	HMVC 52E

▶ Producto popular

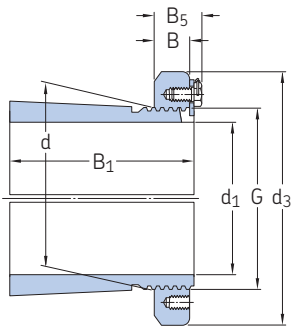
Dimensiones principales						Rosca		Masa	Designaciones	Productos incluidos	Tuerca		
d ₁	d	d ₃ máx.	B ₁	B	B ₄	B ₅	G	Roscas por pulgada	Conjunto de manguitos de fijación	tuerca de fijación	disposi- tivo de fijación	hidráulica asociada	
pulg./mm	mm	pulg.					pulg.	–	kg	–			
9 15/16 252,413	280 280	13,005 13,005	6,181 7,756	1,51 1,51	– –	1,854 1,854	11,004 11,004	6 6	20,5 21	▶ SNP 3056x9.15/16 ▶ SNP 3156x9.15/16	N 056 N 056	PL 56 PL 56	HMVC 56E HMVC 56E
10 254	280 280	13,005 13,005	6,181 7,756	1,51 1,51	– –	1,854 1,854	11,004 11,004	6 6	20,5 21	▶ SNP 3056x10 ▶ SNP 3156x10	N 056 N 056	PL 56 PL 56	HMVC 56E HMVC 56E
10 7/16 265,113	280 280 280	13,005 13,005 13,005	6,181 7,756 8,937	1,51 1,51 1,51	– – –	1,854 1,854 1,854	11,004 11,004 11,004	6 6 6	20,5 21 27	▶ SNP 3056x10.7/16 ▶ SNP 3156x10.7/16 ▶ SNP 3256x10.7/16	N 056 N 056 N 056	PL 56 PL 56 PL 56	HMVC 56E HMVC 56E HMVC 56E
10 1/2 266,7	280 280	13,005 13,005	6,181 7,756	1,51 1,51	– –	1,854 1,854	11,004 11,004	6 6	20,5 21	▶ SNP 3056x10.1/2 ▶ SNP 3156x10.1/2	N 056 N 056	PL 56 PL 56	HMVC 56E HMVC 56E
10 15/16 277,813	300 300 300	14,193 14,193 14,193	6,717 8,37 9,63	1,573 1,573 1,573	– – –	1,948 1,948 1,948	11,785 11,785 11,785	6 6 6	31 27 31	▶ SNP 3060x10.15/16 ▶ SNP 3160x10.15/16 ▶ SNP 3260x10.15/16	N 060 N 060 N 060	PL 60 PL 60 PL 60	HMVC 60E HMVC 60E HMVC 60E
11 279,4	300 300	14,193 14,193	6,717 9,63	1,573 1,573	– –	1,948 1,948	11,785 11,785	6 6	31 31	▶ SNP 3060x11 ▶ SNP 3260x11	N 060 N 060	PL 60 PL 60	HMVC 60E HMVC 60E
11 7/16 290,513	320	15,005	6,936	1,666	–	2,041	12,562	6	29,5	SNP 3064x11.7/16	N 064	PL 64	HMVC 64E
11 1/2 292,1	320	15,005	6,936	1,666	–	2,041	12,562	6	29,5	▶ SNP 3064x11.1/2	N 064	PL 64	HMVC 64E
11 15/16 303,213	320 320 320	15,005 15,005 15,005	6,936 9,101 10,361	1,666 1,666 1,666	– – –	2,041 2,041 2,041	12,562 12,562 12,562	6 6 6	29,5 33,5 44,5	▶ SNP 3064x11.15/16 ▶ SNP 3164x11.15/16 ▶ SNP 3264x11.15/16	N 064 N 064 N 064	PL 64 PL 64 PL 64	HMVC 64E HMVC 64E HMVC 64E
12 304,8	320 320 320	15,005 15,005 15,005	6,936 9,101 10,361	1,666 1,666 1,666	– – –	2,041 2,041 2,041	12,562 12,562 12,562	6 6 6	29,5 33,5 44,5	▶ SNP 3064x12 ▶ SNP 3164x12 ▶ SNP 3264x12	N 064 N 064 N 064	PL 64 PL 64 PL 64	HMVC 64E HMVC 64E HMVC 64E
12 7/16 315,913	340 340 340	15,755 15,755 15,755	7,533 9,777 11,116	1,791 1,791 1,791	– – –	2,166 2,166 2,166	13,303 13,303 13,303	5 5 5	35,5 42,5 47,5	▶ SNP 3068x12.7/16 ▶ SNP 3168x12.7/16 ▶ SNP 3268x12.7/16	N 068 N 068 N 068	PL 68 PL 68 PL 68	HMVC 68E HMVC 68E HMVC 68E
13 7/16 341,313	360 360 360	16,505 16,505 16,505	7,569 9,852 11,427	1,791 1,791 1,791	– – –	2,166 2,166 2,166	14,17 14,17 14,17	5 5 5	39 54,5 61,5	▶ SNP 3072x13.7/16 ▶ SNP 3172x13.7/16 ▶ SNP 3272x13.7/16	N 072 N 072 N 072	PL 72 PL 72 PL 72	HMVC 72E HMVC 72E HMVC 72E
13 15/16 354,013	360 360 380	16,505 17,755 17,755	7,569 11,867 7,733	1,791 1,916 1,916	– – –	2,166 2,353 2,353	14,17 14,921 14,921	5 5 5	39 66 43	SNP 3072x13.15/16 ▶ SNP 3276x13.15/16 ▶ SNP 3076x13.15/16	N 072 N 076 N 076	PL 72 PL 76 PL 76	HMVC 72E HMVC 76E HMVC 76E
	380	17,755	10,056	1,916	–	2,353	14,921	5	57	▶ SNP 3176x13.15/16	N 076	PL 76	HMVC 76E
14 355,6	360 380 380	17,755 17,755 17,755	11,867 7,733 10,056	1,916 1,916 1,916	– – –	2,353 2,353 2,353	14,921 14,921 14,921	5 5 5	66 43 57	▶ SNP 3276x14 ▶ SNP 3076x14 ▶ SNP 3176x14	N 076 N 076 N 076	PL 76 PL 76 PL 76	HMVC 76E HMVC 76E HMVC 76E
14 15/16 379,413	400	18,505	10,449	2,073	–	2,5	15,709	5	63,5	SNP 3180x14.15/16	N 080	PL 80	HMVC 80E
15 381	400 400 400	18,505 18,505 18,505	8,401 10,449 12,654	2,073 2,073 2,073	– – –	2,5 2,5 2,5	15,709 15,709 15,709	5 5 5	45,5 63,5 75	▶ SNP 3080x15 ▶ SNP 3180x15 ▶ SNP 3280x15	N 080 N 080 N 080	PL 80 PL 80 PL 80	HMVC 80E HMVC 80E HMVC 80E
15 3/4 400,05	420 420 420	19,318 19,318 19,318	8,488 11,402 13,292	2,073 2,073 2,073	– – –	2,5 2,5 2,5	16,496 16,496 16,496	5 5 5	47,5 66 75	▶ SNP 3084x15.3/4 ▶ SNP 3184x15.3/4 ▶ SNP 3284x15.3/4	N 084 N 084 N 084	PL 84 PL 84 PL 84	HMVC 84E HMVC 84E HMVC 84E
16 1/2 419,1	440 440 440	20,505 20,505 20,505	9,1 11,817 13,943	2,385 2,385 2,385	– – –	2,906 2,906 2,906	17,283 17,283 17,283	5 5 5	59,5 68,5 86,5	▶ SNP 3088x16.1/2 ▶ SNP 3188x16.1/2 ▶ SNP 3288x16.1/2	N 088 N 088 N 088	PL 88 PL 88 PL 88	HMVC 88E HMVC 88E HMVC 88E

▶ Producto popular



23.2 Manguitos de fijación con dimensiones en pulgadas

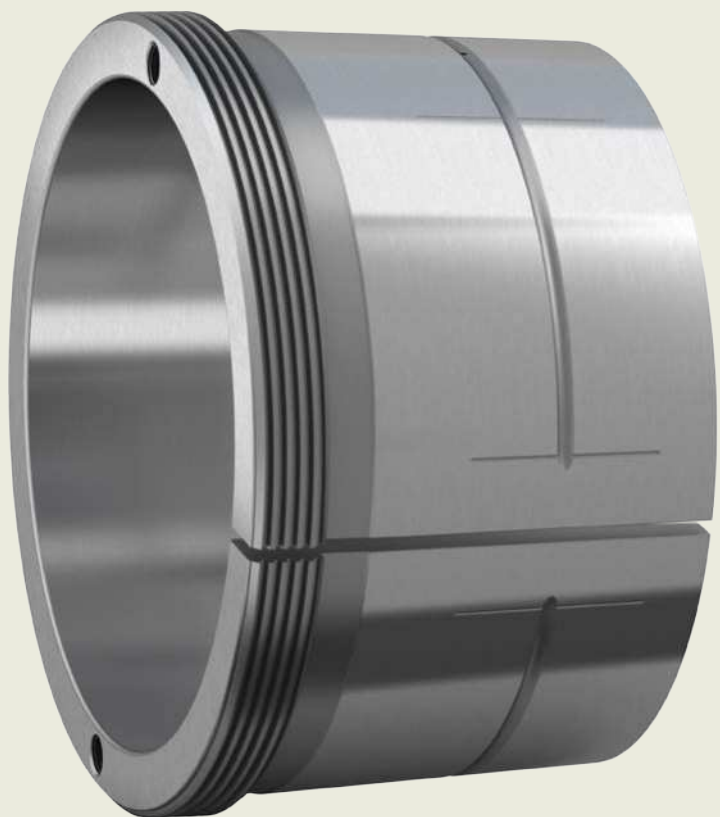
d_1 17 – 19 1/2 pulg.
431,8 – 495,3 mm



Dimensiones principales							Rosca	Masa	Designaciones	Productos incluidos		Tuerca	
d_1	d	d_3 máx.	B_1	B	B_4	B_5	G	Roscas por pulgada	Conjunto de manguitos de fijación	tuerca de fijación	disposi- tivo de fijación	hidráulica asociada	
pulg./mm	mm	pulg.					pulg.	–	–	–	–	–	
17	460	21,255	9,336	2,385	–	2,906	18,071	5	71,5	▶ SNP 3092x17	N 092	PL 92	HMVC 92E
431,8	460	21,255	12,368	2,385	–	2,906	18,071	5	95	▶ SNP 3192x17	N 092	PL 92	HMVC 92E
18	480	22,068	12,714	2,385	–	2,937	18,858	5	75	▶ SNP 3096x18	N 096	PL 96	HMVC 96E
457,2	480	22,068	12,714	2,385	–	2,937	18,858	5	91,5	▶ SNP 3196x18	N 096	PL 96	HMVC 96E
18 1/2	500	22,818	9,838	2,703	–	3,25	19,646	5	91	▶ SNP 30/500x18.1/2	N 500	PL 500	HMVC 100E
469,9													
19 1/2	530	24,818	10,579	2,703	–	3,25	20,827	4	120	▶ SNP 30/530x19.1/2	N 530	PL 530	HMVC 106E
495,3													

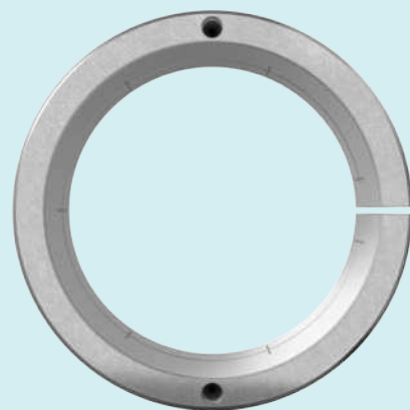
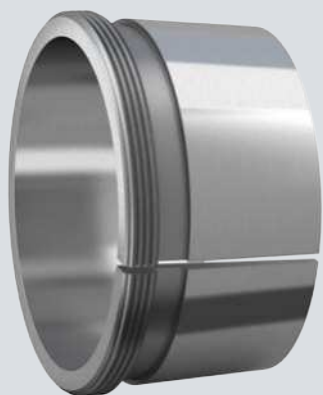






24

Manguitos de desmontaje



24 Manguitos de desmontaje

Los manguitos de desmontaje son manguitos cónicos con ranuras (**fig. 1**), que pueden utilizarse para montar rodamientos con un agujero cónico sobre un asiento cilíndrico de ejes escalonados (**fig. 2**). Los manguitos se insertan a presión en el agujero del aro interior del rodamiento, que hace tope con un resalte del eje o un componente fijo similar. Se fijan sobre el eje mediante una tuerca o una placa de fijación.

La gama estándar de manguitos de desmontaje SKF está disponible en línea en skf.com/go/17000-24-1 e incluye:

- manguitos de diseño básico (**fig. 1**)
- manguitos para inyección de aceite (**fig. 3**)
- manguitos para diámetros de eje de hasta 1 000 mm

Los manguitos de desmontaje no figuran en este catálogo. La información completa sobre los manguitos de desmontaje SKF está disponible en línea en skf.com/go/17000-24.

Fig. 1

Manguito de desmontaje, diseño básico

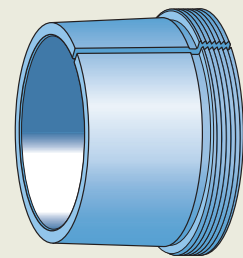


Fig. 2

Manguito de desmontaje sobre un eje escalonado

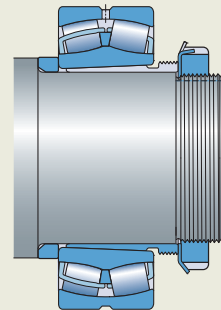
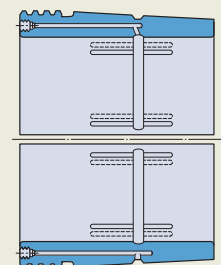
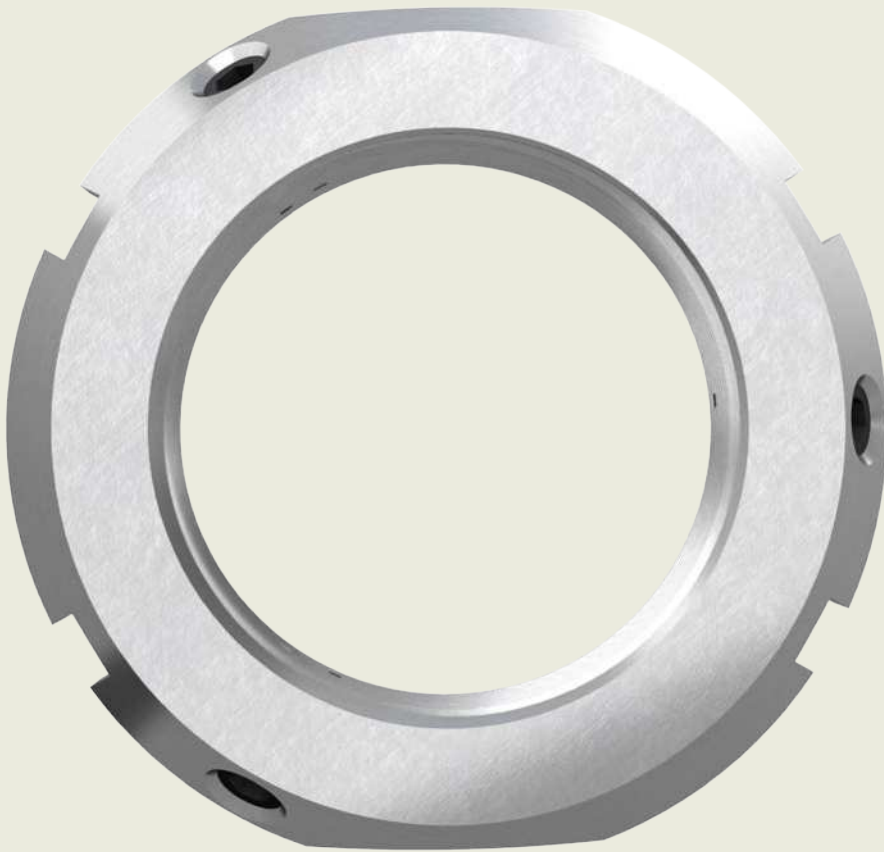


Fig. 3

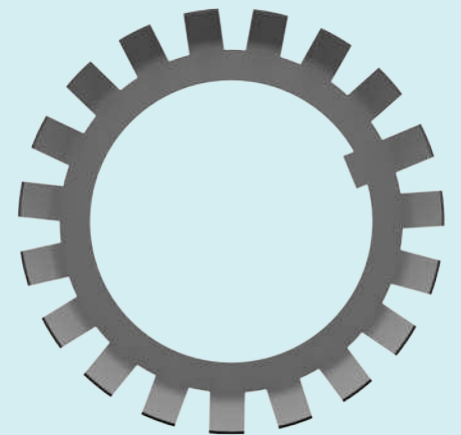
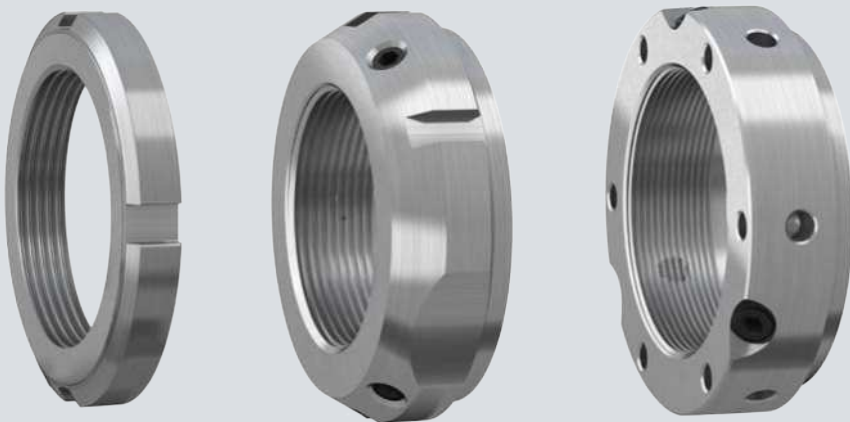
Manguito de desmontaje para inyección de aceite





25

Tuercas de fijación



25 Tuercas de fijación

Diseños y versiones	1090	Sistema de designación	1103
Tuercas de fijación que requieren un canal chavetero	1093		
Tuercas de fijación métricas KM, KML y HM .. T	1093	Tablas de productos	
Tuercas de fijación en pulgadas N y AN	1093	25.1 Tuercas de fijación KM(L) y HM .. T	1104
Tuercas de fijación métricas HM y HME	1094	25.2 Arandelas de fijación MB(L)	1106
Los principios de fijación	1094	25.3 Tuercas de fijación HM	1108
Tuercas de fijación con fijación integral	1095	25.4 Seguros de fijación MS	1110
Tuercas de fijación KMFE	1095	25.5 Tuercas de fijación KMFE con un tornillo de fijación	1112
Tuercas de fijación KMK	1095	25.6 Tuercas de fijación de precisión KMT con	
El principio de fijación	1095	pasadores de fijación	1114
Tuercas de fijación de precisión con pasadores de fijación	1096	25.7 Tuercas de fijación de precisión KMTA con	
El principio de fijación	1097	pasadores de fijación	1116
Tuercas de fijación de precisión con tornillos de fijación			
axiales	1097		
El principio de fijación	1097		
Datos de producto	1098		
(Estándares de las dimensiones, tolerancias, roscas del eje, par de afloje)			
Instalación y desmontaje	1100		
Tuercas de fijación que requieren un canal chavetero	1100		
Uso de tuercas de fijación con arandelas de fijación para fijar un rodamiento	1100		
Uso de tuercas de fijación con seguros de fijación para fijar un rodamiento	1100		
Tuercas de fijación con fijación integral	1101		
Montaje	1101		
Desmontaje	1101		
Tuercas de fijación de precisión con pasadores de fijación	1102		
Instalación	1102		
Ajuste	1102		
Desmontaje	1102		



25 Tuercas de fijación

Las tuercas de fijación se utilizan para fijar los rodamientos en un eje. Además, se pueden utilizar para montar rodamientos con un agujero cónico en los asientos del eje cónico y manguitos de fijación, y para desmontarlos de los manguitos de desmontaje. Las tuercas de fijación también se utilizan con frecuencia para asegurar engranajes, poleas para correas y demás componentes de las máquinas.

Las tuercas de fijación deben asegurarse para evitar que se aflojen accidentalmente mediante:

- un dispositivo de fijación que enganche un canal chavetero en el eje o en la ranura de chaveta del manguito de fijación, o
- un mecanismo de fijación integrado en la tuerca

Cuando se eligen o se sustituyen las tuercas de fijación, hay que tener en cuenta una serie de factores. Estos incluyen, entre otros:

- Espacio: axial y radial
- Giro del eje: en uno o en ambos sentidos
- Cargas axiales
- Comportamiento dinámico de la aplicación
- Costo y tiempo de inactividad del mecanizado de los canales chaveteros en los ejes frente a otros métodos de fijación
- Facilidad y frecuencia de montaje y desmontaje
- Precisión

Diseños y versiones

Las tuercas de fijación de SKF ofrecen una gran variedad de maneras de fijar la tuerca sobre un eje. Las tuercas de fijación indicadas aquí constituyen la gama básica de SKF. A pedido, pueden suministrarse tuercas de fijación con otros métodos de fijación. Para obtener más información, comuníquese con SKF.

Las siguientes tablas ofrecen una descripción general sobre la gama básica de SKF:

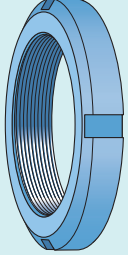
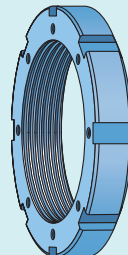
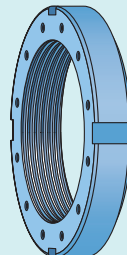
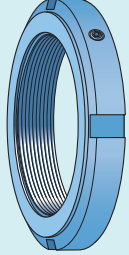
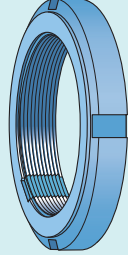
- **tabla 1** para las tuercas de fijación industriales SKF
- **tabla 2, página 1092** para las tuercas de fijación de precisión SKF

Las tuercas de fijación con fijación integral reducen el costo del eje, ya que no se necesita un canal chavetero. La instalación es más rápida y simple porque no se necesita un dispositivo de fijación separado. Sin embargo, el par de afloje de estas tuercas de fijación necesita más atención. Para obtener información sobre el par de afloje, consulte la sección *Datos de producto*, **página 1098**.

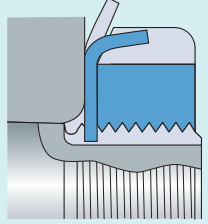
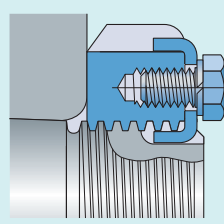
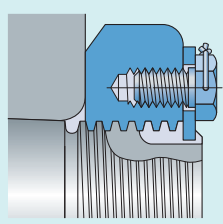
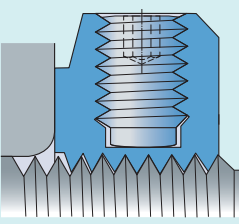
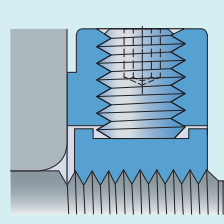


Tabla 1

Tuercas de fijación industriales SKF

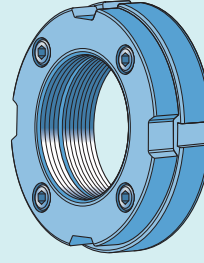
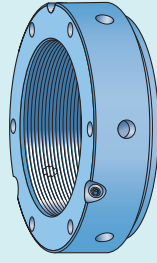
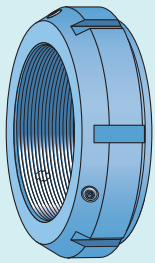
				
KM, KML, HM .. T, AN y N Tuercas de fijación con arandela de fijación	HM y HME Tuercas de fijación con seguro de fijación	N Tuercas de fijación con placa de fijación	KMFE Tuercas de fijación con tornillo de fijación integral	MKM Tuercas de fijación con dispositivo de fijación integral
KM y KML: rosca de 10 a 200 mm (tamaños de 0 a 40) HM .. T: rosca de 210 a 280 mm (tamaños de 42 a 56) AN y N: rosca de 0.391 a 8.628 pulg. (tamaños: de N 00 a N 14, de AN 15 a AN 40 y de N 022 a N 044) Estas tuercas de fijación no se incluyen en este catálogo, pero se pueden encontrar en línea en skf.com/go/17000-25-8 .	rosca de 220 a 1 120 mm (tamaños de 44 a 1 120) Las tuercas de fijación de diseño HME no se incluyen en este catálogo, pero se pueden encontrar en línea en skf.com/go/17000-25-3 .	rosca de 9.442 a 37.410 pulg. (tamaños de 056 a 950) Estas tuercas de fijación no se incluyen en este catálogo, pero se pueden encontrar en línea en skf.com/go/17000-25-8 .	rosca de 20 a 200 mm (tamaños de 4 a 40)	rosca de 10 a 100 mm (tamaños de 0 a 20) Estas tuercas de fijación no se incluyen en este catálogo, pero se pueden encontrar en línea en skf.com/go/17000-25-5 .
Un elemento de sujeción simple, estable y confiable	Un elemento de sujeción simple, estable y confiable	Un elemento de sujeción simple, estable y confiable	Fijadas con un tornillo de fijación integral y cara frontal adaptada para utilizar con determinados rodamientos CARB y sellados	Fijadas con una inserción roscada de acero y un prisionero
Reutilizables con dispositivo de fijación nuevo	Reutilizables con dispositivo de fijación nuevo	Reutilizables con dispositivo de fijación nuevo	Reutilizables	Reutilizables
Fáciles de instalar y retirar	Fáciles de instalar y retirar	Fáciles de instalar y retirar	Fáciles de instalar y fijación resistente	Fáciles de instalar
Se necesita canal chavetero en la rosca del eje para la arandela de fijación	Se necesita canal chavetero en la rosca del eje para el seguro de fijación	Se necesita canal chavetero en la rosca del eje para la placa de fijación	Para roscas de ejes sin canales chaveteros	Para roscas de ejes sin canales chaveteros

Principio de fijación

				
Fija con una arandela de fijación separada enganchada en un canal chavetero en la rosca del eje y con una lengüeta que se dobla hacia una de las ranuras de la tuerca	Fija con un seguro de fijación separado que está unido a la tuerca y engancha con un canal chavetero en la rosca del eje y una de las ranuras de la tuerca	Fija con una placa de fijación que engancha con un canal chavetero en la rosca del eje y se asegura a la tuerca mediante dos tornillos y alambre de fijación	Fija al apretar el prisionero para presionar la rosca de la tuerca de fijación contra la rosca del eje	Fija al apretar los prisioneros para presionar una inserción roscada de acero en la tuerca de fijación contra la rosca del eje



Tuercas de fijación de precisión SKF



KMT

Tuercas de fijación de precisión con pasadores de fijación

KMTA

Tuercas de fijación de precisión con pasadores de fijación

KMD

Tuercas de fijación de precisión con tornillos de fijación axiales

rosca de 10 a 200 mm
(tamaños de 0 a 40)
Tamaños mayores a pedido

rosca de 25 a 200 mm
(tamaños de 5 a 40)

rosca de 20 a 105 mm (tamaños 4 a 21)
Estas tuercas de fijación no se incluyen en este catálogo, pero se pueden encontrar en línea en skf.com/go/17000-25-6.

Variación axial máxima entre la cara de fijación y la rosca: 0,005 mm

Variación axial máxima entre la cara de fijación y la rosca: 0,005 mm

Pueden ajustarse para compensar las pequeñas desviaciones angulares

Fijación axial eficaz, fácil de colocar

Reutilizables

Reutilizables

Fáciles de instalar y retirar

Fáciles de instalar y retirar

Para roscas de ejes sin canales chaveteros

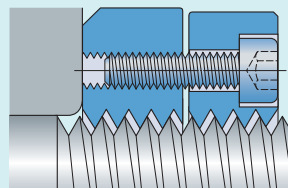
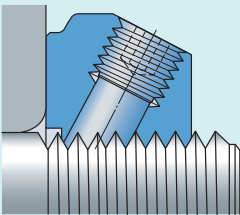
Para roscas de ejes sin canales chaveteros

Diseñadas para instalación y desmontaje frecuentes

Diseñadas para instalación y desmontaje frecuentes

Capacidad para soportar cargas axiales elevadas

Principio de fijación



Se fija a la rosca del eje por la fricción generada al apretar tres pasadores de fijación radiales con prisioneros contra sus flancos no cargados

Se fija a la rosca del eje por la fricción generada al apretar cuatro tornillos axiales que presionan la parte trasera de la tuerca contra los flancos no cargados de la rosca



Tuercas de fijación que requieren un canal chavetero

Tuercas de fijación métricas KM, KML y HM .. T

Las tuercas de fijación KM y KML (fig. 1):

- tienen roscas métricas
- están diseñadas para utilizarlas con arandelas de fijación
- tienen cuatro ranuras equidistantes entre sí alrededor de su circunferencia para soportar una llave de gancho o de impacto (fig. 2).
- también se las conoce como tuercas de eje o de desmontaje
- están disponibles para rosca M 10x0,75 a M 200x3 (tamaños de 0 a 40)
- pueden fijarse con la arandela de fijación MB (fig. 3) o con una arandela de fijación más fuerte, MB .. A

Las tuercas de fijación KML tienen una altura de sección transversal inferior a las tuercas de fijación KM.

Tuercas de fijación HM .. T (fig. 1):

- tienen roscas trapezoidales métricas
- también se las conoce como tuercas de extracción
- están disponibles para rosca Tr 210x4 a Tr 280x4 (tamaños de 42 a 56)
Para algunos tamaños, no se encuentra disponible la arandela de fijación porque estas tuercas están diseñadas para desmontar rodamientos con un agujero cónico de un manguito de desmontaje.

Las tuercas de fijación KM, KML y HM...T pueden reutilizarse, siempre y cuando no estén dañadas. Debe utilizarse una arandela de fijación nueva cada vez que se instale la tuerca de fijación correspondiente.

Características y beneficios

- Sujeción simple, estable y confiable
- Gran variedad de tamaños
- Fáciles de instalar y retirar
- Diámetros de rosca que varían de 10 a 280 mm

Tuercas de fijación en pulgadas N y AN

Las tuercas de fijación en pulgadas N y AN (fig. 1):

- que utilizan una arandela de fijación W (fig. 3) están disponibles hasta el tamaño 44 inclusive (diámetro de rosca 8.628 pulg.)
- que utilizan una placa de fijación (fig. 4) son tuercas de fijación de la serie bajo perfil para diámetros de rosca nominales que van de 9.442 a 37.410 pulg. (tamaños N 048 a N 950)
- tienen cuatro ranuras equidistantes entre sí alrededor de su circunferencia para soportar una llave de gancho o de impacto (fig. 2)
- también se las conoce como tuercas de eje o de desmontaje
- Las tuercas de fijación N 00 a N 14, AN 15 a AN 40 y N 44 son tuercas de fijación normales que se utilizan habitualmente junto con rodamientos de las series 12, 13, 222, 223 y 232 hasta el tamaño 23244, montados directamente en el eje o mediante un manguito de fijación.
- Las tuercas de fijación N 022 a N 044 son tuercas de fijación de la serie bajo perfil que se utilizan habitualmente junto con rodamientos de la serie 230. También se pueden utilizar para asegurar otros tipos de rodamientos y otros componentes de la máquina.
- Las tuercas de fijación N con una placa de fijación se utilizan habitualmente con rodamientos de las series 230, 231 y 232 (tamaños ≥ 48), pero también se pueden utilizar para retener cualquier rodamiento adecuado u otro componente de la máquina.

Las tuercas de fijación N y AN pueden reutilizarse, siempre y cuando no estén dañadas. Debe utilizarse una arandela de fijación o una placa de fijación nuevas cada vez que se instale la tuerca de fijación correspondiente.

Características y beneficios

- Elemento de sujeción simple, estable y confiable
- Gran variedad de tamaños
- Fáciles de instalar y retirar
- Arandelas de fijación disponibles para roscas de 0.391 a 8.628 pulg. (tamaños de 00 a 44)
- Placas de fijación disponibles para roscas de 9.442 a 18.894 pulg. (tamaños de 048 a 096) y para roscas de 19.682 a 37.410 pulg. (tamaños de 500 a 950)

Fig. 1

Tuercas de fijación KM, KML, HM .. T, AN y N (tamaño ≤ 44)

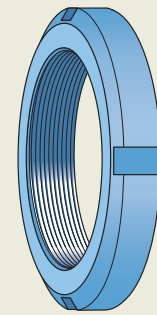


Fig. 2

Tuercas de fijación KM, KML, HM .. T, AN y N (tamaño ≤ 44)

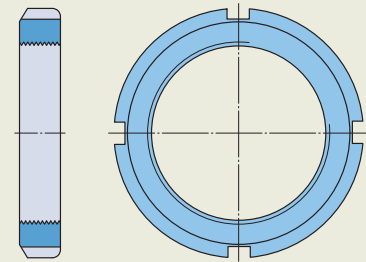


Fig. 3

Arandela de fijación MB o W

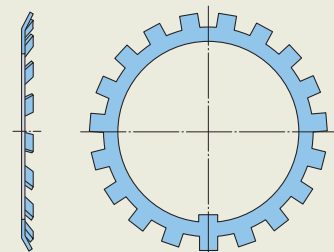
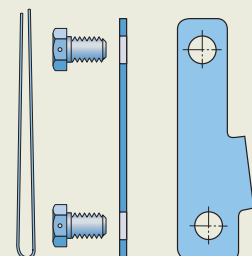


Fig. 4

Placa de fijación PL



25 Tuercas de fijación

Estas tuercas de fijación no se incluyen en este catálogo, pero se pueden encontrar en línea en skf.com/go/17000-25-8.

Tuercas de fijación métricas HM y HME

Las tuercas de fijación HM y HME (fig. 5):

- tienen roscas trapezoidales métricas
- tienen ocho ranuras equidistantes entre sí alrededor de su circunferencia para soportar una llave de impacto (fig. 6).
- se fijan en el eje mediante seguros de fijación MS (fig. 7).

En comparación con las tuercas de fijación HM, las tuercas de fijación HME tienen una cara lateral rebajada para soportar el desplazamiento axial de los rodamientos de rodillos toroidales CARB (fig. 8).

Las tuercas de fijación HM y HME pueden reutilizarse, siempre y cuando no estén dañadas. Debe utilizarse un seguro de fijación nuevo cada vez que se reinstale la tuerca de fijación correspondiente.

Características y beneficios

- Elemento de sujeción simple, estable y confiable
- Gran variedad de tamaños
- Fáciles de instalar y retirar
- Disponibles para rosca Tr 220x4 a Tr 1120x8 (tamaños de 44 a /1120)

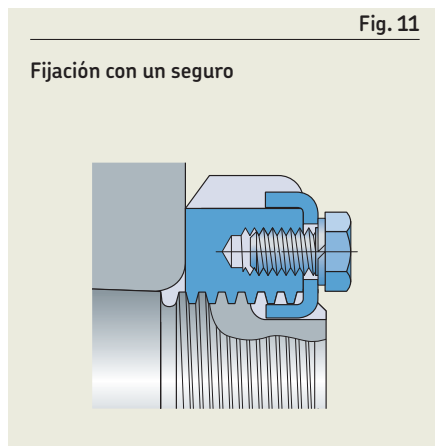
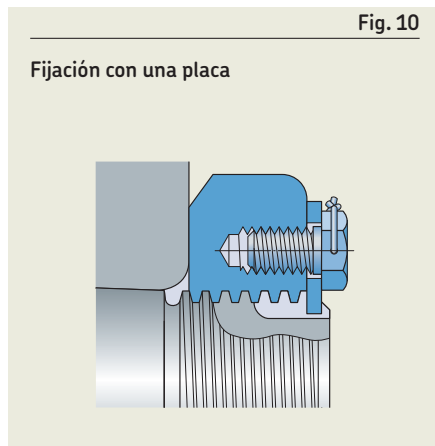
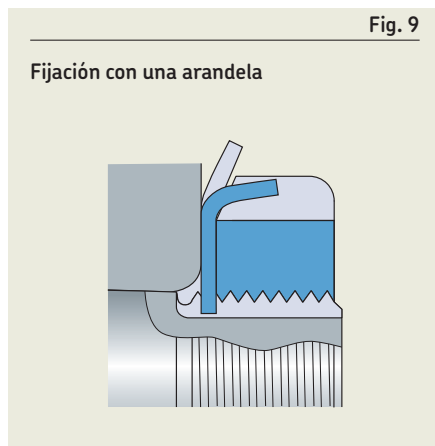
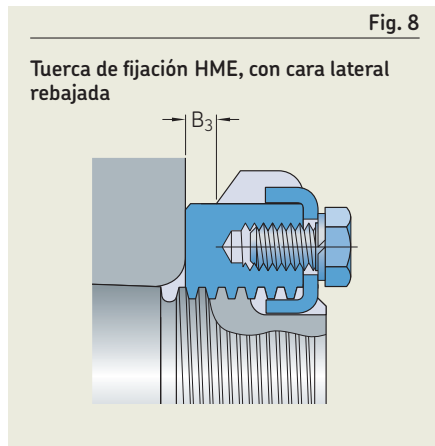
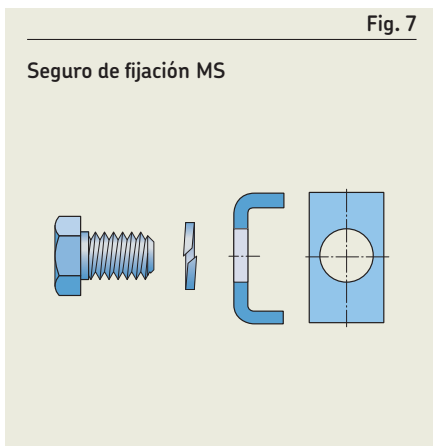
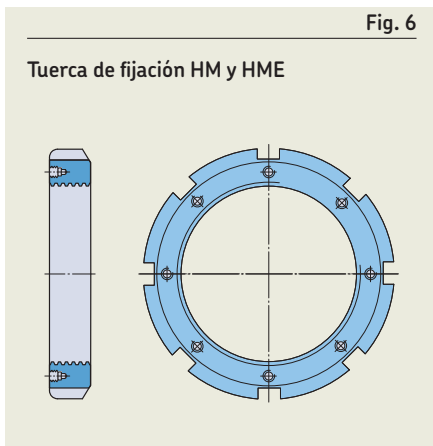
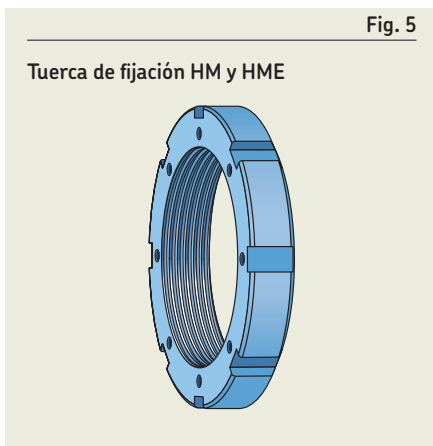
Los principios de fijación

Las arandelas de fijación, los seguros de fijación y las placas de fijación son elementos de sujeción simples, estables y confiables.

- Las arandelas de fijación (fig. 3, página 1093) enganchan un canal chavetero en la rosca de un manguito de fijación o eje. La arandela fija la tuerca en posición cuando una de las lengüetas de la arandela se dobla hacia una de las ranuras del diámetro exterior de la tuerca (fig. 9).
- Las placas de fijación (fig. 4, página 1093) enganchan un canal chavetero en un eje o manguito de fijación y se unen a la cara lateral de la tuerca mediante dos tornillos asegurados con alambre de fijación. Una placa de fijación consta de una placa, dos tornillos de cabeza hexagonal con cabezas

taladradas y un alambre de fijación para asegurarlos (fig. 10).

- Los seguros de fijación (fig. 7) enganchan un canal chavetero en un eje o manguito de fijación y una de las ranuras del diámetro exterior de la tuerca de fijación. Los seguros de fijación se unen a la tuerca mediante un tornillo (fig. 11).



Tuercas de fijación con fijación integral

Las tuercas de fijación con fijación integral reducen el costo del eje, ya que no se necesita un canal chavetero. La instalación es más rápida y simple porque no se necesita un dispositivo de fijación separado.

Tuercas de fijación KMFE

Las tuercas de fijación KMFE (fig. 12):

- están diseñadas para fijar axialmente los rodamientos de rodillos toroidales CARB, los rodamientos de rodillos a rótula sellados y los rodamientos de bolas a rótula sellados en un eje
- tienen caras de contacto adecuadas para los rodamientos previstos
- están disponibles para rosca M 20x1 a M 200x3 (tamaños de 4 a 40)

Las tuercas de fijación KMFE no deben utilizarse en ejes con un canal chavetero. Solo deben utilizarse con manguitos de fijación especiales con ranura estrecha. Se puede dañar la tuerca si se alinea el prisionero con un canal chavetero o una ranura ancha. Las tuercas de fijación KMFE pueden reutilizarse, siempre y cuando no estén dañadas.

Características y beneficios

- Variación axial máxima entre la cara de fijación y la rosca: 0,02 a 0,03 mm
- No requieren canal chavetero
- Fáciles de instalar
- Fijación sencilla y resistente
- Reutilizables
- Caras de contacto adecuadas para los rodamientos previstos
- Equipadas con marcas visuales para utilizar ángulos de apriete

Tuercas de fijación KMK

Las tuercas de fijación KMK (fig. 13):

- tienen como objetivo fijar los rodamientos radiales en aplicaciones menos demandantes
- están disponibles para rosca M 10x0,75 a M 100x2 (tamaños de 0 a 20)

Las tuercas de fijación KMK no deben utilizarse en ejes con canales chaveteros ni en manguitos de fijación con ranuras de chavetas. Se puede dañar el dispositivo de fijación si este se alinea con el canal chavetero o la ranura. Las tuercas de fijación KMK pueden reutilizarse, siempre y cuando no estén dañadas.

Estas tuercas de fijación no se incluyen en este catálogo, pero se pueden encontrar en línea en skf.com/go/17000-25-5.

El principio de fijación

Las tuercas de fijación con fijación integral se fijan mediante fricción. La fricción es suficiente para fijar la tuerca en su posición.

Las tuercas de fijación KMFE tienen un prisionero integral para fijar la tuerca en su posición. Cuando se ajusta el prisionero, hace que la rosca de la tuerca se deforme y presione contra el eje o la rosca del manguito (fig. 14).

Las KMK tienen una inserción roscada de acero en sus agujeros. Las roscas de la inserción coinciden con las roscas de la tuerca de fijación. La inserción actúa como placa de presión cuando se ajusta un prisionero, que pasa a través del cuerpo de la tuerca de fijación (fig. 15).

Fig. 12

Tuerca de fijación KMFE

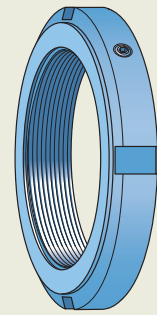


Fig. 13

Tuerca de fijación KMK

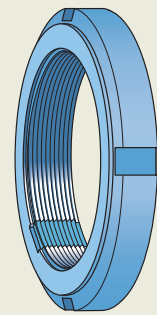


Fig. 14

Fijación con tornillo de fijación: KMFE

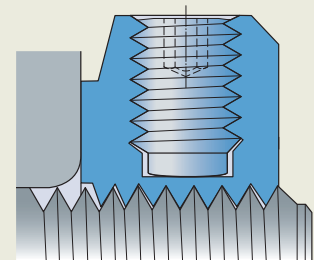
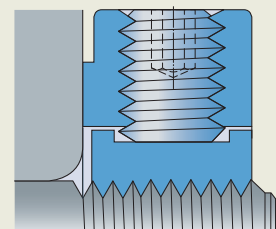


Fig. 15

Fijación con dispositivo de fijación integral: KMK



Tuercas de fijación de precisión con pasadores de fijación

Las tuercas de fijación KMT y KMTA están diseñadas para aplicaciones que requieren una alta precisión, un montaje sencillo y una fijación confiable¹⁾. Los tres pasadores de fijación equidistantes entre sí permiten que estas tuercas de fijación se coloquen con precisión en ángulos rectos con respecto al eje. Sin embargo, también pueden ajustarse para compensar las pequeñas desviaciones angulares de los componentes adyacentes.

Las tuercas de fijación KMT (fig. 16):

- están disponibles para rosca M 10x0,75 a M 200x3 (tamaños de 0 a 40)
- están disponibles, a pedido, para rosca Tr 220x4 a Tr 420x5 (tamaños de 44 a 84)

Las tuercas de fijación KMTA (fig. 17):

- están disponibles para rosca M 25x1,5 a M 200x3 (tamaños de 5 a 40)
- tienen una superficie exterior cilíndrica y, en algunos tamaños, tienen un paso de rosca diferente al de las tuercas de fijación KMT
- están diseñadas principalmente para las aplicaciones donde el espacio es limitado y la superficie exterior cilíndrica puede utilizarse como un elemento del sello de intersticio

Características y beneficios

- Variación axial máxima entre la cara de fijación y la rosca (tamaños ≤ 40): 0,005 mm
- Ajustables para compensar pequeñas desviaciones angulares (fig. 18)
- Paso de rosca fino
- Resisten cargas axiales elevadas
- Mecanismo de fijación confiable y eficaz
- Fácil instalación y desmontaje
- No requieren canal chavetero¹⁾
- Reutilizables
- Diseñadas para instalación y desmontaje frecuentes

¹⁾ Las tuercas de fijación KMT y KMTA no deben utilizarse en ejes con canales chaveteros en la rosca ni en manguitos de fijación. Los pasadores de fijación se pueden dañar si se alinean con cualquiera de ellos.

Fig. 16

Tuerca de fijación de precisión KMT

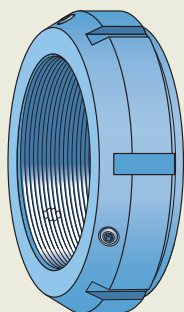


Fig. 17

Tuerca de fijación de precisión KMTA

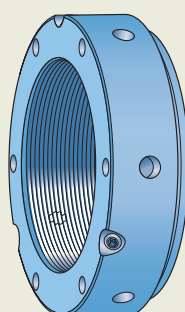
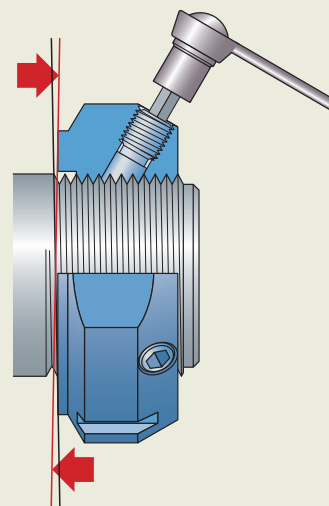


Fig. 18

Ajustables para minimizar la variación axial



El principio de fijación

Las tuercas de fijación de precisión KMT y KMTA tienen tres pasadores de fijación equidistantes entre sí alrededor de su circunferencia (**fig. 19** a **fig. 21**) que pueden ajustarse con prisioneros para fijar la tuerca sobre el eje. La cara del extremo de cada pasador está mecanizada para que coincida con la rosca del eje. Los agujeros para los pasadores de fijación y los prisioneros se perforan con sus ejes paralelos a los flancos cargados de la rosca del eje (**fig. 22**). Los tornillos de fijación, cuando se aprietan con el par recomendado, proporcionan suficiente fricción entre los extremos de los pasadores y los flancos no cargados de las roscas para evitar que se afloje la tuerca en condiciones normales de funcionamiento (*Par de afloje*, **página 1098**). Como los pasadores de fijación están apretados contra los flancos no cargados de la rosca del eje, no están sometidos a ninguna de las cargas de la aplicación impuestas a la tuerca.

Tuercas de fijación de precisión con tornillos de fijación axiales

Las tuercas de fijación KMD (**fig. 23**) se diseñaron específicamente para compresores helicoidales, pero pueden usarse en otras aplicaciones que requieren una alta precisión, un montaje sencillo y una fijación confiable. Una vez que se aprietan los cuatro tornillos de fijación, la tuerca de fijación se coloca con precisión en ángulos rectos con respecto a la rosca del eje. Los tornillos de fijación, cuando se aprietan con el par de apriete recomendado, precargan la tuerca de fijación y las roscas del eje, y generan suficiente fricción para evitar que se afloje la tuerca en condiciones normales de funcionamiento. Los tornillos de fijación no soportan ninguna parte de la carga soportada en servicio.

Las tuercas de fijación KMD están disponibles para rosca M 20x1 a M 105x2 (tamaños de 4 a 21)

Características y beneficios

- Variación axial máxima entre la cara de fijación y la rosca: 0,005 mm
- Ajustables para una colocación axial precisa
- La fijación eficaz evita que la tuerca se afloje en condiciones normales de funcionamiento
- Fácil instalación y desmontaje
- No requieren canal chavetero
- Reutilizables
- Diseñadas para instalación y desmontaje frecuentes

Estas tuercas de fijación no se incluyen en este catálogo, pero se pueden encontrar en línea en skf.com/go/17000-25-6.

El principio de fijación

Las tuercas de fijación KMD se fijan con tornillos de fijación axiales (**fig. 24**). La parte delantera de la tuerca de fijación fija el componente en el eje. La parte trasera se ajusta contra los flancos no cargados de la rosca del eje mediante tornillos de fijación axiales, lo que crea suficiente fricción para evitar que la tuerca de fijación se afloje en condiciones normales de funcionamiento.

Fig. 19

Tuerca de fijación KMT con dos caras planas opuestas

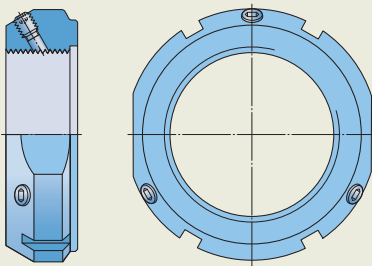


Fig. 21

Tuercas de fijación KMTA con orificios alrededor de su circunferencia y en una cara lateral

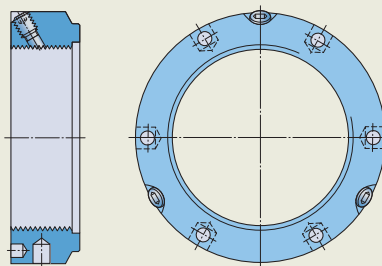


Fig. 23

Tuerca de fijación de precisión KMD

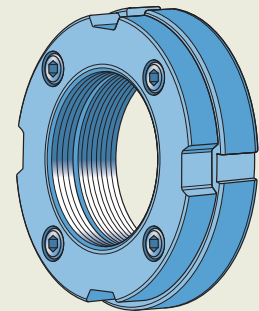


Fig. 20

Tuerca de fijación KMT con seis ranuras y sin caras planas

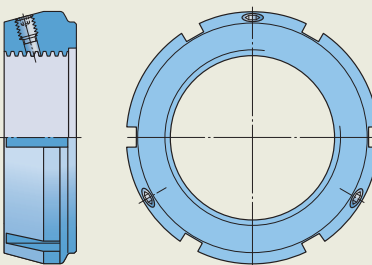


Fig. 22

Fijación con pasadores de fijación

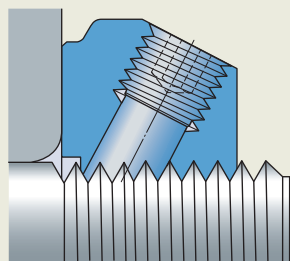
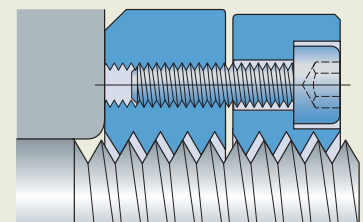


Fig. 24

Fijación con tornillos de fijación axiales



Datos de producto

	Tuercas de fijación que requieren un canal chavetero KM, KML, HM .. T, HM y HME	Tuercas de fijación con fijación integral KMFE y KMK
Estándares de las dimensiones	ISO 2982-2	ISO 2982-2, excepto para el ancho de las tuercas de fijación y el diámetro exterior de la cara de la abrazadera Prisioneros: <ul style="list-style-type: none"> • KMFE → ISO 4028, clase del material 45H • KMK → ISO 4026, clase del material 45H
Tolerancias	<p>KM y KML Rosca métrica, 5H: ISO 965-3 Variación axial máxima entre la cara de fijación y la rosca: 0,02 a 0,06 mm, según el tamaño de la tuerca de fijación Ranuras de montaje según DIN 981</p> <p>HM, HME y HM .. T Rosca trapezoidal métrica, 7H: ISO 2903 Variación axial máxima entre la cara de fijación y la rosca: 0,06 a 0,16 mm, según el tamaño de la tuerca de fijación</p>	Rosca métrica, 5H: ISO 965-3
Roscas del eje (recomendación)	<p>KM y KML Rosca métrica, 6g: ISO 965-3</p> <p>HM, HME y HM .. T Rosca trapezoidal métrica, 7e: ISO 2903</p>	Rosca métrica, 6g: ISO 965-3
Par de afloje	–	<p>Las tuercas de fijación KMFE y KMK se fijan en el eje (manguito) por fricción. La fricción y, por lo tanto, el par de afloje, varían como consecuencia de la precisión del par de apriete del prisionero, el acabado superficial de la rosca del eje (manguito), la cantidad de lubricante en la rosca, etc. Las tuercas de fijación se deben montar adecuadamente en las roscas secas o que solamente tengan una cantidad mínima de lubricante.</p> <p>Las tuercas de fijación KMFE y KMK proporcionan la fijación suficiente para las aplicaciones de rodamientos previstas.</p>



Tuercas de fijación de precisión con pasadores de fijación
KMT y KMTA

Rosca métrica: ISO 965-3

Rosca métrica, 5H: ISO 965-3

Variación axial máxima entre la cara de fijación y la rosca (tamaños ≤ 40): 0,005 mm

Rosca métrica, 6g: ISO 965-3

Rosca trapezoidal, 7e: ISO 2903

Las tuercas de fijación KMT y KMTA se fijan en el eje (manguito) por fricción. La fricción y, por lo tanto, el par de afloje, varían como consecuencia de la precisión del par de apriete del prisionero, el acabado superficial de la rosca del eje, la cantidad de lubricante en la rosca, etc. Las tuercas de fijación KMT y KMTA se deben montar adecuadamente en las roscas secas o que solamente tengan una cantidad mínima de lubricante.

Siempre que estén montadas correctamente en una rosca seca o mínimamente lubricada, la experiencia ha demostrado que las tuercas de fijación KMT y KMTA de SKF tienen fijación suficiente para las aplicaciones típicas de los rodamientos generales y de superprecisión.



Instalación y desmontaje

Tuercas de fijación que requieren un canal chavetero

Las tuercas de fijación que requieren un canal chavetero son sencillas de instalar. Cada tuerca tiene cuatro ranuras equidistantes entre sí alrededor de su circunferencia para soportar una llave de gancho o de impacto. Las designaciones de las llaves asociadas se indican en las tablas de productos correspondientes.

Las tuercas de fijación que requieren un canal chavetero pueden reutilizarse, siempre y cuando no estén dañadas. Debe utilizarse una arandela de fijación, un seguro de fijación o una placa de fijación nuevos cada vez que se instale la tuerca de fijación correspondiente.

Uso de tuercas de fijación con arandelas de fijación para fijar un rodamiento

Montaje de rodamientos y componentes en un eje cilíndrico

- 1 Coloque el rodamiento en su lugar sobre el eje cilíndrico.
- 2 Siga con el paso 5 a continuación *Fijación del rodamiento*.

Montaje de los rodamientos en un manguito de fijación o asiento cónico

- 1 Deslice el rodamiento sobre el manguito de fijación o asiento cónico.
- 2 Con el chaflán orientado hacia el rodamiento, enrosque la tuerca (sin la arandela de fijación) sobre la rosca del eje o del manguito de fijación (fig. 25).
- 3 Ajuste la tuerca con una llave de gancho o de impacto hasta obtener el juego correcto en el rodamiento (fig. 26).
- 4 Retire la tuerca. Siga con el paso 5.

Fijación del rodamiento

- 5 Deslice la arandela de fijación sobre la rosca hasta que toque el rodamiento. Con el chaflán orientado hacia el rodamiento, enrosque la tuerca de fijación en su lugar (fig. 27).
- 6 Apriete la tuerca firmemente contra la arandela de fijación y el rodamiento con una llave de gancho o de impacto; asegúrese de no apretarla en exceso. En el caso de rodamientos en manguitos de fijación o ejes cónicos, asegúrese de que el rodamiento no se cale más sobre su asiento.
- 7 Fije la tuerca en posición doblando una de las lengüetas de la arandela de fijación en una de las ranuras de la tuerca (fig. 28). No doble la lengüeta hasta la parte inferior de la ranura.

Uso de tuercas de fijación con seguros de fijación para fijar un rodamiento

- 1 Con el rodamiento o el componente en posición, enrosque la tuerca de fijación en su lugar.
- 2 Apriete la tuerca contra el rodamiento o componente con una llave de impacto (fig. 29), alineando una de las ranuras en su diámetro exterior con el canal chavetero de la rosca del eje y asegurándose de no apretarla en exceso.
- 3 Coloque una arandela de muelle y el seguro de fijación sobre el tornillo de fijación.
- 4 Coloque el seguro de fijación en el canal chavetero de la rosca del eje, la ranura en el diámetro exterior de la tuerca, y asegure con el tornillo de fijación y la arandela de muelle. Alinee el tornillo con uno de los orificios roscados de una de las caras laterales de la tuerca de fijación.
- 5 Apriete el tornillo con una llave apropiada (fig. 30).

Fig. 25

Enrosque la tuerca, sin la arandela de fijación, sobre la rosca del eje o del manguito de fijación

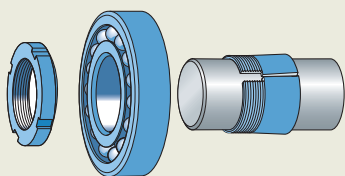


Fig. 26

Ajuste la tuerca con una llave de gancho o de impacto

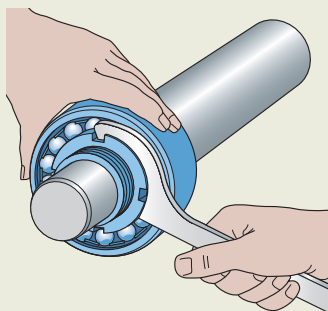
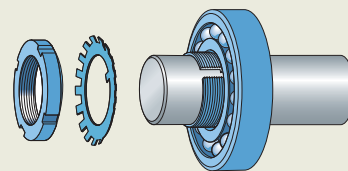


Fig. 27

Deslice la arandela de fijación sobre la rosca y enrosque la tuerca de fijación en su lugar



Tuercas de fijación con fijación integral

Las tuercas de fijación con fijación integral son sencillas de instalar. Cada tuerca tiene cuatro ranuras equidistantes entre sí alrededor de su circunferencia para soportar una llave de gancho. Las designaciones de las llaves asociadas se muestran en la **tabla de productos, página 1112**.

Las tuercas de fijación con fijación integral pueden reutilizarse, siempre y cuando no estén dañadas.

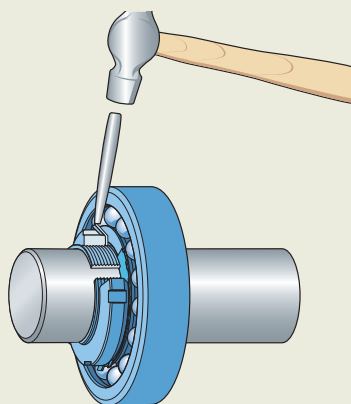
Montaje

Montaje de los rodamientos sobre un asiento cónico o manguito de fijación especial

- 1 Deslice el rodamiento sobre su asiento cónico.
- 2 Con la cara de contacto hacia el rodamiento, enrosque la tuerca en el eje.
- 3 Ajuste la tuerca con una llave de gancho o de impacto, hasta obtener el juego interno requerido en el rodamiento.
- 4 Ajuste el prisionero con el valor del par que se muestra en la **tabla de productos**.

Fig. 28

Fije la tuerca en posición doblando una de las lengüetas de la arandela de fijación en una de las ranuras de la tuerca.



Fijación de rodamientos sobre un asiento cilíndrico

- 1 Con el rodamiento en posición, enrosque la tuerca de fijación en su lugar.
- 2 Ajuste la tuerca contra el rodamiento con una llave de gancho; asegúrese de no ajustarla en exceso.
- 3 Ajuste el prisionero con el valor del par que se muestra en la **tabla de productos**.

Desmontaje

- 1 Para retirar la tuerca de fijación, afloje el prisionero. Incluso cuando se retira el prisionero, la tuerca de fijación genera un par de fijación limitado.
- 2 Para soltar completamente el sistema de fijación y facilitar la reutilización de la tuerca de fijación, golpee levemente las zonas cerca del prisionero con un martillo y un mandril suave. No dañe los agujeros roscados para el prisionero.
- 3 Desenrosque la tuerca de fijación con una llave de gancho.

Fig. 29

Apriete la tuerca contra el rodamiento o componente con una llave de impacto

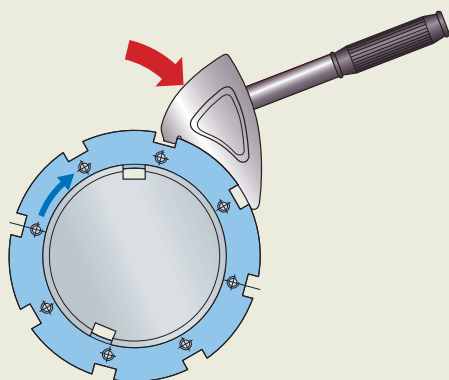
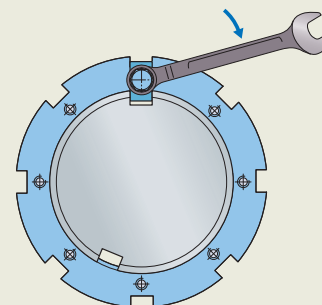


Fig. 30

Apriete el tornillo con una llave apropiada.



Tuercas de fijación de precisión con pasadores de fijación

Las tuercas de fijación de precisión KMT tienen ranuras alrededor de su circunferencia para soportar una llave de gancho o de impacto (fig. 19, página 1097, y fig. 20, página 1097). Las designaciones de las llaves asociadas se muestran en la **tabla de productos, página 1114**. Además de las ranuras, las tuercas de fijación de precisión KMT con una rosca ≤ 75 mm (tamaño ≤ 15) tienen dos caras planas opuestas para soportar una llave. Las tuercas de fijación con una rosca ≥ 80 mm (tamaños ≥ 16) tienen seis ranuras y no tienen caras planas.

Las tuercas de fijación de precisión KMTA tienen orificios alrededor de su circunferencia y en una cara lateral (fig. 21, página 1097). Pueden ajustarse con una llave de apriete o una llave de espiga. Las llaves asociadas según la norma DIN 1810 se indican en la **tabla de productos, página 1116**.

Las tuercas de fijación de precisión con pasadores de fijación están diseñadas para la instalación y el desmontaje frecuentes, siempre y cuando no estén dañadas.

Instalación

- 1 Con el rodamiento en posición, enrosque la tuerca de fijación en su lugar.
- 2 Apriete la tuerca con una llave de gancho o de impacto, y asegúrese de no apretarla en exceso.
- 3 Ajuste los prisioneros con cuidado hasta que los pasadores de fijación se enganchen en la rosca del eje.
- 4 Ajuste los prisioneros de manera alternada con una llave dinamométrica hasta alcanzar el valor de par recomendado, que se muestra en las tablas de productos.

Las tuercas de fijación de precisión con pasadores de fijación no deben utilizarse para calar rodamientos sobre un asiento cónico.

Ajuste

Las tuercas de fijación de precisión con pasadores de fijación son ajustables. Los tres pasadores de fijación equidistantes entre sí permiten que estas tuercas de fijación se coloquen con precisión en ángulos rectos con respecto al eje. Sin embargo, también pueden ajustarse para compensar las pequeñas desviaciones angulares de los componentes adyacentes.

Pueden realizarse ajustes mediante el siguiente procedimiento (fig. 31 y fig. 32):

- 1 Afloje el (los) prisionero(s) en la posición donde se observe la mayor desviación.
- 2 Ajuste el (los) tornillo(s) restante(s) de igual manera.
- 3 Vuelva a ajustar el (los) tornillo(s) que se aflojó (aflojaron).
- 4 Controle que la alineación de la tuerca en relación con el eje sea la requerida.
- 5 Repita el procedimiento si es necesario.

Desmontaje

Al desmontar las tuercas de fijación de precisión con pasadores de fijación, estos aún pueden seguir enganchados en la rosca del eje, incluso después de haberse aflojado los prisioneros. Con un martillo de caucho, golpee levemente la tuerca próxima a los pasadores para aflojarlos.

Fig. 31

Ejemplo 1: Procedimiento de ajuste para las tuercas de fijación KMT y KMTA

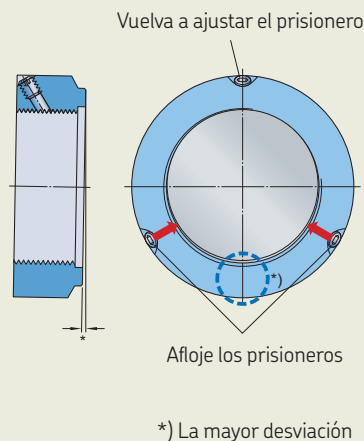
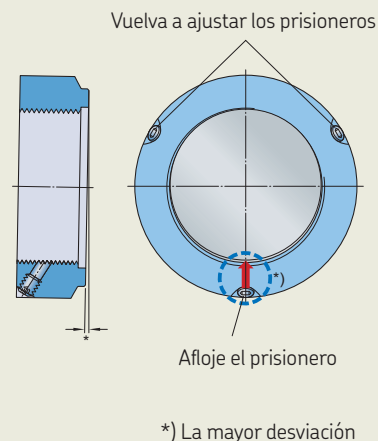


Fig. 32

Ejemplo 2: Procedimiento de ajuste para las tuercas de fijación KMT y KMTA



Sistema de designación



Tipo de producto

AN	Tuerca de fijación, dimensiones de acuerdo con la norma ANSI, serie normal
HM	Tuerca de fijación con una rosca trapecoidal
HME	Tuerca de fijación HM con un diámetro exterior rebajado
HML	Tuerca de fijación HM, serie liviana
HMLL	Tuerca de fijación HML con una altura de sección transversal inferior
KM	Tuerca de fijación, dimensiones de acuerdo con la norma ISO
KMD	Tuerca de fijación de precisión de dos partes con tornillos de fijación axiales
KMFE	Tuerca de fijación con un tornillo de fijación integral, cara de contacto diseñada para rodamientos de rodillos toroidales CARB, rodamientos de rodillos a rótula sellados y rodamientos de bolas a rótula sellados
KMK	Tuerca de fijación con un dispositivo de fijación integral
KML	Tuerca de fijación con una altura de sección transversal inferior
KMT	Tuerca de fijación de precisión con pasadores de fijación
KMTA	Tuerca de fijación de precisión con pasadores de fijación y con la superficie exterior cilíndrica (algunas tienen un paso de rosca diferente al de las tuercas KMT)
N	Tuerca de fijación, dimensiones de acuerdo con la norma ANSI Las tuercas de fijación N se encuentran disponibles en dos series; N 00 serie normal y N 000 serie de bajo perfil
MB	Arandela de fijación, dimensiones de acuerdo con la norma ISO para una tuerca de fijación KM
MBL	Arandela de fijación, dimensiones de acuerdo con la norma ISO para una tuerca de fijación KML
MS	Seguro de fijación, dimensiones de acuerdo con la norma ISO para una tuerca de fijación HM o HME
PL	Placa de fijación, dimensiones de acuerdo con la norma ANSI
W	Arandela de fijación, dimensiones de acuerdo con la norma ANSI Las arandelas de fijación W se encuentran disponibles en dos series; W 00 para tuercas de fijación de serie normal (AN y N) y W 000 para tuercas de fijación de serie de bajo perfil (N 0) sin una lengüeta axial

Identificación del tamaño

para dimensiones métricas

0	Diámetro de la rosca, 10 mm
1	Diámetro de la rosca, 12 mm
2	Diámetro de la rosca, 15 mm
3	Diámetro de la rosca, 17 mm
4	(x5) diámetro de la rosca, 20 mm
a	a
96	(x5) diámetro de la rosca, 480 mm
/500 a	Diámetro de la rosca, 500 mm
a	a
/1120	Diámetro de la rosca, 1 120 mm

para dimensiones en pulgadas

0	Diámetro de la rosca, 0.391 pulg.
1	Diámetro de la rosca, 0.469 pulg.
2	Diámetro de la rosca, 0.586 pulg.
3	Diámetro de la rosca, 0.664 pulg.
4	Diámetro de la rosca, 0.781 pulg.
a	a
96	Diámetro de la rosca, 18.894 pulg.
500	Diámetro de la rosca, 19.682 pulg.
a	a
950	Diámetro de la rosca, 37.410 pulg.

Sufijos

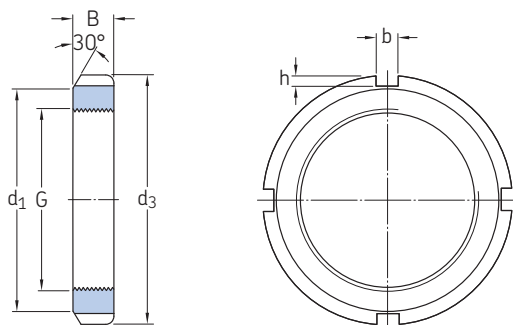
A	Mayor grosor de la placa para las arandelas de fijación MB
B	Rosca Whitworth
H	Diámetro de contacto mayor
L	Diámetro de contacto menor
P	Material sinterizado
T	Rosca trapecoidal



25.1 Tuercas de fijación KM(L) y HM .. T

M 10x0,75 – M 200x3

Tr 210x4 – Tr 280x4



Dimensiones						Capacidad de carga axial estática	Masa	Designaciones		
G	d ₁	d ₃	B	b	h			Tuerca de fijación	Arandela de fijación asociada	Llave asociada
mm						kN	kg	–		
M 10x0,75	13,5	18	4	3	2	9,8	0,004	▶ KM 0	MB 0	HN 0
M 12x1	17	22	4	3	2	11,8	0,006	▶ KM 1	MB 1	HN 1
M 15x1	21	25	5	4	2	14,6	0,009	▶ KM 2	MB 2	HN 2-3
M 17x1	24	28	5	4	2	19,6	0,012	▶ KM 3	MB 3	HN 2-3
M 20x1	26	32	6	4	2	24	0,025	▶ KM 4	MB 4	HN 4
M 25x1,5	32	38	7	5	2	31,5	0,028	▶ KM 5	MB 5	HN 5-6
M 30x1,5	38	45	7	5	2	36,5	0,039	▶ KM 6	MB 6	HN 5-6
M 35x1,5	44	52	8	5	2	50	0,059	▶ KM 7	MB 7	HN 7
M 40x1,5	50	58	9	6	2,5	62	0,078	▶ KM 8	MB 8	HN 8-9
M 45x1,5	56	65	10	6	2,5	78	0,11	▶ KM 9	MB 9	HN 8-9
M 50x1,5	61	70	11	6	2,5	91,5	0,14	▶ KM 10	MB 10	HN 10-11
M 55x2	67	75	11	7	3	91,5	0,15	▶ KM 11	MB 11	HN 10-11
M 60x2	73	80	11	7	3	95	0,16	▶ KM 12	MB 12	HN 12-13
M 65x2	79	85	12	7	3	108	0,19	▶ KM 13	MB 13	HN 12-13
M 70x2	85	92	12	8	3,5	118	0,23	▶ KM 14	MB 14	HN 14
M 75x2	90	98	13	8	3,5	134	0,27	▶ KM 15	MB 15	HN 15
M 80x2	95	105	15	8	3,5	173	0,36	▶ KM 16	MB 16	HN 16
M 85x2	102	110	16	8	3,5	190	0,41	▶ KM 17	MB 17	HN 17
M 90x2	108	120	16	10	4	216	0,51	▶ KM 18	MB 18	HN 18-20
M 95x2	113	125	17	10	4	236	0,55	▶ KM 19	MB 19	HN 18-20
M 100x2	120	130	18	10	4	255	0,64	▶ KM 20	MB 20	HN 18-20
M 105x2	126	140	18	12	5	290	0,79	▶ KM 21	MB 21	HN 21-22
M 110x2	133	145	19	12	5	310	0,87	▶ KM 22	MB 22	HN 21-22

25.1



▶ Producto popular

Dimensiones						Capacidad de carga axial estática	Masa	Designaciones		
G	d ₁	d ₃	B	b	h			Tuerca de fijación	Arandela de fijación asociada	Llave asociada
mm						kN	kg	-		
M 115x2	137	150	19	12	5	315	0,91	▶ KM 23	MB 23	TMFN 23-30
M 120x2	135	145	20	12	5	265	0,69	▶ KML 24	MBL 24	HN 21-22
	138	155	20	12	5	340	0,97	▶ KM 24	MB 24	TMFN 23-30
M 125x2	148	160	21	12	5	360	1,1	▶ KM 25	MB 25	TMFN 23-30
M 130x2	145	155	21	12	5	285	0,8	▶ KML 26	MBL 26	TMFN 23-30
	149	165	21	12	5	365	1,1	▶ KM 26	MB 26	TMFN 23-30
M 135x2	160	175	22	14	6	430	1,4	▶ KM 27	MB 27	TMFN 23-30
M 140x2	155	165	22	12	5	305	0,92	▶ KML 28	MBL 28	TMFN 23-30
	160	180	22	14	6	430	1,4	▶ KM 28	MB 28	TMFN 23-30
M 145x2	171	190	24	14	6	520	1,8	▶ KM 29	MB 29	TMFN 23-30
M 150x2	170	180	24	14	5	390	1,25	▶ KML 30	MBL 30	TMFN 23-30
	171	195	24	14	6	530	1,9	▶ KM 30	MB 30	TMFN 23-30
M 155x3	182	200	25	16	7	540	2,1	▶ KM 31	MB 31	TMFN 30-40
M 160x3	180	190	25	14	5	405	1,4	▶ KML 32	MBL 32	TMFN 23-30
	182	210	25	16	7	585	2,3	▶ KM 32	MB 32	TMFN 30-40
M 165x3	193	210	26	16	7	570	2,3	▶ KM 33	MB 33	TMFN 30-40
M 170x3	190	200	26	16	5	430	1,55	▶ KML 34	MBL 34	TMFN 30-40
	193	220	26	16	7	620	2,35	▶ KM 34	MB 34	TMFN 30-40
M 180x3	200	210	27	16	5	450	1,8	▶ KML 36	MBL 36	TMFN 30-40
	203	230	27	18	8	670	2,8	▶ KM 36	MB 36	TMFN 30-40
M 190x3	210	220	28	16	5	475	1,85	▶ KML 38	MBL 38	TMFN 30-40
	214	240	28	18	8	695	3,05	▶ KM 38	MB 38	TMFN 30-40
M 200x3	222	240	29	18	8	625	2,6	▶ KML 40	MBL 40	TMFN 30-40
	226	250	29	18	8	735	3,35	▶ KM 40	MB 40	TMFN 30-40
Tr 210x4	238	270	30	20	10	Contact SKF	5,1	▶ HM 42 T	-1)	TMFN 40-52
Tr 220x4	250	280	32	20	10	Contact SKF	4,75	▶ HM 44 T	MB 44	TMFN 40-52
Tr 230x4	260	290	34	20	10	Contact SKF	5,45	HM 46 T	-1)	TMFN 40-52
Tr 240x4	270	300	34	20	10	Contact SKF	5,6	▶ HM 48 T	MB 48	TMFN 40-52
Tr 250x4	290	320	36	20	10	Contact SKF	7,45	HM 50 T	-1)	TMFN 40-52
Tr 260x4	300	330	36	24	12	Contact SKF	7,55	▶ HM 52 T	MB 52	TMFN 52-64
Tr 280x4	320	350	38	24	12	Contact SKF	8,65	▶ HM 56 T	MB 56	TMFN 52-64

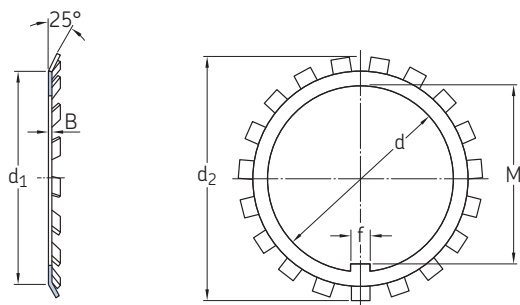
▶ Producto popular

1) Las tuercas HM .. T que no tienen arandelas de fijación asociadas están diseñadas solo para fines de desmontaje.



25.2 Arandelas de fijación MB(L)

MB 0 – MB 56



Designación	Dimensiones						Masa
	d	d ₁	d ₂	B	f	M	
–	mm						kg
▶ MB 0	10	13,5	21	1	3	8,5	0,001
▶ MB 1	12	17	25	1	3	10,5	0,002
▶ MB 1 A		17	25	1,2	3	10,5	0,0025
▶ MB 2	15	21	28	1	4	13,5	0,003
▶ MB 2 A		21	28	1,2	4	13,5	0,0035
▶ MB 3	17	24	32	1	4	15,5	0,003
▶ MB 3 A		24	32	1,2	4	15,5	0,0035
▶ MB 4	20	26	36	1	4	18,5	0,004
▶ MB 4 A		26	36	1,2	4	18,5	0,005
▶ MB 5	25	32	42	1,25	5	23	0,006
▶ MB 5 A		32	42	1,8	5	23	0,0085
▶ MB 6	30	38	49	1,25	5	27,5	0,008
▶ MB 6 A		38	49	1,8	5	27,5	0,011
▶ MB 7	35	44	57	1,25	6	32,5	0,011
▶ MB 7 A		44	57	1,8	6	32,5	0,016
▶ MB 8	40	50	62	1,25	6	37,5	0,013
▶ MB 8 A		50	62	1,8	6	37,5	0,018
▶ MB 9	45	56	69	1,25	6	42,5	0,015
▶ MB 9 A		56	69	1,8	6	42,5	0,021
▶ MB 10	50	61	74	1,25	6	47,5	0,016
▶ MB 10 A		61	74	1,8	6	47,5	0,023
▶ MB 11	55	67	81	1,5	8	52,5	0,022
▶ MB 11 A		67	81	2,5	8	52,5	0,037
▶ MB 12	60	73	86	1,5	8	57,5	0,024
▶ MB 12 A		73	86	2,5	8	57,5	0,04
▶ MB 13	65	79	92	1,5	8	62,5	0,03
▶ MB 13 A		79	92	2,5	8	62,5	0,05
▶ MB 14	70	85	98	1,5	8	66,5	0,032
▶ MB 14 A		85	98	2,5	8	66,5	0,053
▶ MB 15	75	90	104	1,5	8	71,5	0,035
▶ MB 15 A		90	104	2,5	8	71,5	0,058

Designación	Dimensiones						Masa
	d	d ₁	d ₂	B	f	M	
–	mm						kg
▶ MB 16	80	95	112	1,75	10	76,5	0,046
▶ MB 16 A		95	112	2,5	10	76,5	0,066
▶ MB 17	85	102	119	1,75	10	81,5	0,053
▶ MB 17 A		102	119	2,5	10	81,5	0,076
▶ MB 18	90	108	126	1,75	10	86,5	0,061
▶ MB 18 A		108	126	2,5	10	86,5	0,087
▶ MB 19	95	113	133	1,75	10	91,5	0,066
▶ MB 19 A		113	133	2,5	10	91,5	0,094
▶ MB 20	100	120	142	1,75	12	96,5	0,077
▶ MB 20 A		120	142	2,5	12	96,5	0,11
▶ MB 21	105	126	145	1,75	12	100,5	0,083
▶ MB 22	110	133	154	1,75	12	105,5	0,091
▶ MB 23	115	137	159	2	12	110,5	0,11
▶ MBL 24	120	135	152	2	14	115	0,07
▶ MB 24		138	164	2	14	115	0,11
▶ MB 25	125	148	170	2	14	120	0,12
▶ MBL 26	130	145	161	2	14	125	0,08
▶ MB 26		149	175	2	14	125	0,12
▶ MB 27	135	160	185	2	14	130	0,14
▶ MBL 28	140	155	172	2	16	135	0,09
▶ MB 28		160	192	2	16	135	0,14
▶ MB 29	145	172	202	2	16	140	0,17
▶ MBL 30	150	170	189	2	16	145	0,1
▶ MB 30		171	205	2	16	145	0,18
▶ MB 31	155	182	212	2,5	16	147,5	0,2
▶ MBL 32	160	180	199	2,5	18	154	0,14
▶ MB 32		182	217	2,5	18	154	0,22
▶ MB 33	165	193	222	2,5	18	157,5	0,24

25.2



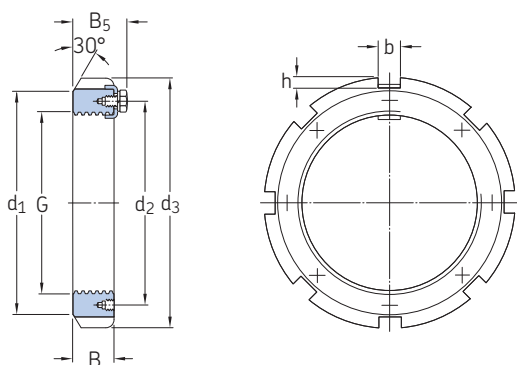
▶ Producto popular

Designación	Dimensiones						Masa
	d	d ₁	d ₂	B	f	M	
–	mm						kg
▶ MBL 34	170	190	211	2,5	18	164	0,15
▶ MB 34		193	232	2,5	18	164	0,24
▶ MBL 36	180	200	222	2,5	20	174	0,16
▶ MB 36		203	242	2,5	20	174	0,26
▶ MBL 38	190	210	232	2,5	20	184	0,17
▶ MB 38		214	252	2,5	20	184	0,26
▶ MBL 40	200	222	245	2,5	20	194	0,22
▶ MB 40		226	262	2,5	20	194	0,28
▶ MB 44	220	250	292	3	24	213	0,35
▶ MB 48	240	270	312	3	24	233	0,45
▶ MB 52	260	300	342	3	28	253	0,65
▶ MB 56	280	320	362	3	28	273	0,7



25.3 Tuercas de fijación HM

Tr 280x4 – Tr 1120x8



Dimensiones								Masa	Designaciones	Seguro de fijación asociado	Llave asociada	Cáncamo asociado	
G	d ₁	d ₂	d ₃	B	B ₅	b	h		Tuerca de fijación				
mm								kg	–				
Tr 280x4	310	293	330	38	50	24	10	5,75	► HM 3056	MS 3056	TMFN 52-64	–	
Tr 300x4	336 340	316 326	360 380	42 40	54 53	24 24	12 12	8,35 11,5	► HM 3060 ► HM 3160	MS 3060 MS 3160	TMFN 52-64 TMFN 52-64	– –	
Tr 320x5	356 360	336 346	380 400	42 42	55 56	24 24	12 12	9 13	► HM 3064 ► HM 3164	MS 3068-64 MS 3164	TMFN 52-64 TMFN 52-64	– –	
Tr 340x5	376 400	356 373	400 440	45 55	58 72	24 28	12 15	11 24	► HM 3068 ► HM 3168	MS 3068-64 MS 3172-68	TMFN 52-64 TMFN 64-80	– M 10	
Tr 360x5	394 420	375 393	420 460	45 58	58 75	28 28	13 15	11,5 26,5	► HM 3072 ► HM 3172	MS 3072 MS 3172-68	TMFN 64-80 TMFN 64-80	– M 10	
Tr 380x5	422 440	399 415	450 490	48 60	62 77	28 32	14 18	15 32	► HM 3076 ► HM 3176	MS 3080-76 MS 3176	TMFN 64-80 TMFN 64-80	– M 10	
Tr 400x5	442 460	419 440	470 520	52 62	66 82	28 32	14 18	17 38	► HM 3080 ► HM 3180	MS 3080-76 MS 3184-80	TMFN 64-80 TMFN 64-80	– M 10	
Tr 420x5	462 490	439 460	490 540	52 70	66 90	32 32	14 18	18,5 45	► HM 3084 ► HM 3184	MS 3084 MS 3184-80	TMFN 64-80 TMFN 80-500	– M 10	
Tr 440x5	490 510	463 478	520 560	60 70	77 90	32 36	15 20	26 46,5	► HM 3088 ► HM 3188	MS 3092-88 MS 3192-88	TMFN 64-80 TMFN 80-500	M 10 M 10	
Tr 460x5	510 540	483 498	540 580	60 75	77 95	32 36	15 20	27 50,5	► HM 3092 HM 3192	MS 3092-88 MS 3192-88	TMFN 80-500 TMFN 80-500	M 10 M 10	
Tr 480x5	560	528	620	75	95	36	20	62	HM 3196	MS 3196	TMFN 80-500	M 10	
Tr 500x5	550	523	580	68	85	36	15	33,5	► HM 30/500	MS 30/500-96	TMFN 500-600	M 10	
Tr 530x6	590	558	630	68	90	40	20	42,5	► HM 30/530	MS 30/600-530	TMFN 500-600	M 10	
Tr 560x6	610	583	650	75	97	40	20	44,5	► HM 30/560	MS 30/560	TMFN 500-600	M 10	
Tr 600x6	660	628	700	75	97	40	20	52,5	► HM 30/600	MS 30/600-530	TMFN 500-600	M 10	
Tr 630x6	690	658	730	75	97	45	20	55	► HM 30/630	MS 30/630	TMFN 500-600	M 10	
Tr 670x6	740	703	780	80	102	45	20	68,5	► HM 30/670	MS 30/670	TMFN 600-750	M 10	
Tr 710x7	780	742	830	90	112	50	25	91,5	► HM 30/710	MS 30/710	TMFN 600-750	M 12	
Tr 750x7	820	782	870	90	112	55	25	94	► HM 30/750	MS 30/800-750	TMFN 600-750	M 12	

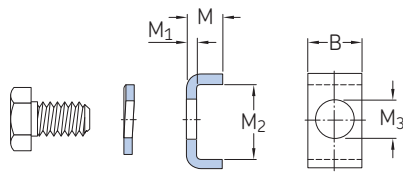


Dimensiones								Masa	Designaciones Tuerca de fijación	Seguro de fijación asociado	Llave asociada	Cáncamo asociado
G	d ₁	d ₂	d ₃	B	B ₅	b	h					
mm								kg	-			
Tr 800x7	870	832	920	90	112	55	25	99,5	▶ HM 30/800	MS 30/800-750	TMFN 600-750	M 12
Tr 850x7	925	887	980	90	115	60	25	115	▶ HM 30/850	MS 30/900-850	-	M 12
Tr 900x7	975	937	1 030	100	125	60	25	131	▶ HM 30/900	MS 30/900-850	-	M 16
Tr 950x8	1 025	985	1 080	100	125	60	25	139	▶ HM 30/950	MS 30/950	-	M 16
Tr 1000x8	1 085	1 040	1 140	100	125	60	25	157	▶ HM 30/1000	MS 30/1000	-	M 16
Tr 1060x8	1 145	1 100	1 200	100	125	60	25	166	▶ HM 30/1060	MS 30/1000	-	M 16
Tr 1120x8	1 205	1 160	1 260	100	125	60	25	175	▶ HM 30/1120	MS 30/1000	-	M 16



25.4 Seguros de fijación MS

MS 3044 – MS 31/1000



Designaciones Seguro de fijación	Tornillo con cabeza hexagonal incluido	Arandela de muelle de acuerdo con la norma DIN 128 incluida	Dimensiones					Masa
			B	M	M ₁	M ₂	M ₃	
–			mm					kg
▶ MS 3044	M 6x12	A 6	20	12	4	13,5	7	0,022
▶ MS 3052-48	M 8x16	A 8	20	12	4	17,5	9	0,024
▶ MS 3056	M 8x16	A 8	24	12	4	17,5	9	0,03
▶ MS 3060	M 8x16	A 8	24	12	4	20,5	9	0,033
▶ MS 3068-64	M 8x16	A 8	24	15	5	21	9	0,046
▶ MS 3072	M 8x16	A 8	28	15	5	20	9	0,051
▶ MS 3080-76	M 10x20	A 10	28	15	5	24	12	0,055
▶ MS 3084	M 10x20	A 10	32	15	5	24	12	0,063
▶ MS 3092-88	M 12x25	A 12	32	15	5	28	14	0,067
▶ MS 30/500-96	M 12x25	A 12	36	15	5	28	14	0,076
▶ MS 30/560	M 16x30	A 16	40	21	7	29	18	0,15
▶ MS 30/600-530	M 16x30	A 16	40	21	7	34	18	0,14
▶ MS 30/630	M 16x30	A 16	45	21	7	34	18	0,17
MS 30/670	M 16x30	A 16	45	21	7	39	18	0,19
MS 30/710	M 16x30	A 16	50	21	7	39	18	0,21
MS 30/800-750	M 16x30	A 16	55	21	7	39	18	0,23
MS 30/900-850	M 20x40	A 20	60	21	7	44	22	0,26
MS 30/950	M 20x40	A 20	60	21	7	46	22	0,26
MS 30/1000	M 20x40	A 20	60	21	7	51	22	0,28
▶ MS 3160	M 10x20	A 10	24	12	4	30,5	12	0,04
▶ MS 3164	M 10x20	A 10	24	15	5	31	12	0,055
▶ MS 3172-68	M 12x25	A 12	28	15	5	38	14	0,069
MS 3176	M 12x25	A 12	32	15	5	40	14	0,083
▶ MS 3184-80	M 16x30	A 16	32	15	5	45	18	0,089

25.4

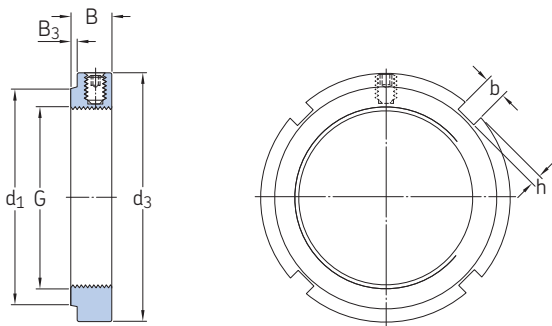


▶ Producto popular

Designaciones Seguro de fijación	Tornillo con cabeza hexagonal incluido	Arandela de muelle de acuerdo con la norma DIN 128 incluida	Dimensiones					Masa
			B	M	M ₁	M ₂	M ₃	
–			mm					kg
▶ MS 3192-88	M 16x30	A 16	36	15	5	43	18	0,097
MS 3196	M 16x30	A 16	36	15	5	53	18	0,11
MS 31/500	M 16x30	A 16	40	15	5	45	18	0,11
MS 31/530	M 20x40	A 20	40	21	7	51	22	0,19
MS 31/600-560	M 20x40	A 20	45	21	7	54	22	0,22
MS 31/630	M 20x40	A 20	50	21	7	61	22	0,27
MS 31/670	M 20x40	A 20	50	21	7	66	22	0,28
MS 31/710	M 24x50	A 24	55	21	7	69	26	0,32
MS 31/800-750	M 24x50	A 24	60	21	7	70	26	0,35
MS 31/850	M 24x50	A 24	70	21	7	71	26	0,41
MS 31/900	M 24x50	A 24	70	21	7	76	26	0,41
MS 31/950	M 24x50	A 24	70	21	7	78	26	0,42
MS 31/1000	M 24x50	A 24	70	21	7	88	26	0,5



25.5 Tuercas de fijación KMFE con un tornillo de fijación M 20x1 – M 200x3



Dimensiones					Capacidad de carga axial estática	Masa	Designaciones		Prisionero			
G	d ₁	d ₃	B	B ₃			b	h	Tuerca de fijación	Llave asociada	Tamaño	Par de apriete recomendado
mm					kN	kg	–		–	Nm		
M 20x1	26	32	9,5	1	4	2	24	0,034	▶ KMFE 4	HN 4	M5	4,5
M 25x1,5	31	38	10,5	2	5	2	31,5	0,049	▶ KMFE 5	HN 5-6	M5	4,5
M 30x1,5	36	45	10,5	2	5	2	36,5	0,066	▶ KMFE 6	HN 5-6	M5	4,5
M 35x1,5	42,5	52	11,5	3	5	2	50	0,092	▶ KMFE 7	HN 7	M5	4,5
M 40x1,5	47	58	13	3	6	2,5	62	0,12	▶ KMFE 8	HN 8-9	M6	8
M 45x1,5	53	65	13	3	6	2,5	78	0,15	▶ KMFE 9	HN 8-9	M6	8
M 50x1,5	57,5	70	14	3	6	2,5	91,5	0,18	▶ KMFE 10	HN 10-11	M6	8
M 55x2	64	75	14	3	7	3	91,5	0,21	▶ KMFE 11	HN 10-11	M6	8
M 60x2	69	80	14	3	7	3	95	0,22	▶ KMFE 12	HN 12-13	M6	8
M 65x2	76	85	15	3	7	3	108	0,26	▶ KMFE 13	HN 12-13	M6	8
M 70x2	79	92	15	3	8	3,5	118	0,3	▶ KMFE 14	HN 14	M6	8
M 75x2	84	98	16	3	8	3,5	134	0,36	▶ KMFE 15	HN 15	M6	8
M 80x2	91,5	105	18	3	8	3,5	173	0,48	▶ KMFE 16	HN 16	M8	18
M 85x2	98	110	19	4	8	3,5	190	0,53	▶ KMFE 17	HN 17	M8	18
M 90x2	102	120	19	4	10	4	216	0,66	▶ KMFE 18	HN 18-20	M8	18
M 95x2	110	125	20	4	10	4	236	0,75	▶ KMFE 19	HN 18-20	M8	18
M 100x2	112	130	21	4	10	4	255	0,81	▶ KMFE 20	HN 18-20	M8	18
M 110x2	121	145	21,5	4	12	5	310	1,05	▶ KMFE 22	HN 21-22	M8	18
M 120x2	130	155	26	6	12	5	340	1,3	▶ KMFE 24	TMFN 23-30	M10	35
M 130x2	141	165	28	7	12	5	365	1,5	▶ KMFE 26	TMFN 23-30	M10	35
M 140x2	152	180	28	7	14	6	440	1,85	▶ KMFE 28	TMFN 23-30	M10	35
M 150x2	162	195	30	9	14	6	495	2,25	▶ KMFE 30	TMFN 23-30	M10	35
M 160x3	173	210	32	11	16	7	540	2,8	▶ KMFE 32	TMFN 30-40	M10	35

25.5



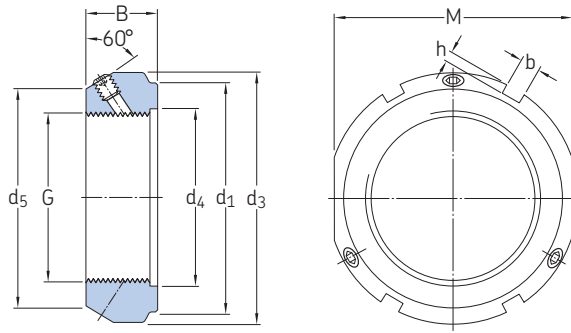
▶ Producto popular

Dimensiones							Capacidad de carga axial estática	Masa	Designaciones		Prisionero	
G	d ₁	d ₃	B	B ₃	b	h			Tuerca de fijación	Llave asociada	Tamaño	Par de apriete recomendado
mm							kN	kg	-		-	Nm
M 170x3	184	220	33	12	16	7	550	3	▶ KMFE 34	TMFN 30-40	M10	35
M 180x3	194	230	34	12	18	8	590	3,3	▶ KMFE 36	TMFN 30-40	M10	35
M 190x3	207	240	34	12	18	8	610	3,55	▶ KMFE 38	TMFN 30-40	M10	35
M 200x3	217	250	34	12	18	8	625	3,7	▶ KMFE 40	TMFN 30-40	M10	35

▶ Producto popular



25.6 Tuercas de fijación de precisión KMT con pasadores de fijación M 10x0,75 – M 200x3



Dimensiones						Capacidad de carga axial estática	Masa	Designaciones		Prisionero				
G	d ₁	d ₃	d ₄	d ₅	B			M	b	h	Tuerca de fijación	Llave asociada	Tamaño	Par de apriete recomendado
mm						kN	kg	-		-		Nm		
M 10x0,75	23	28	11	21	14	24	4	2	35	0,045	► KMT 0	HN 2-3	M 5	4,5
M 12x1	25	30	13	23	14	27	4	2	40	0,05	► KMT 1	HN 4	M 5	4,5
M 15x1	28	33	16	26	16	30	4	2	60	0,075	► KMT 2	HN 4	M 5	4,5
M 17x1	33	37	18	29	18	34	5	2	80	0,1	► KMT 3	HN 5-6	M 6	8
M 20x1	35	40	21	32	18	36	5	2	90	0,11	► KMT 4	HN 5-6	M 6	8
M 25x1,5	39	44	26	36	20	41	5	2	130	0,13	► KMT 5	HN 5-6	M 6	8
M 30x1,5	44	49	32	41	20	46	5	2	160	0,16	► KMT 6	HN 7	M 6	8
M 35x1,5	49	54	38	46	22	50	5	2	190	0,19	► KMT 7	HN 7	M 6	8
M 40x1,5	59	65	42	54	22	60	6	2,5	210	0,3	► KMT 8	HN 8-9	M 8	18
M 45x1,5	64	70	48	60	22	65	6	2,5	240	0,33	► KMT 9	HN 10-11	M 8	18
M 50x1,5	68	75	52	64	25	70	7	3	300	0,4	► KMT 10	HN 10-11	M 8	18
M 55x2	78	85	58	74	25	80	7	3	340	0,54	► KMT 11	HN 12-13	M 8	18
M 60x2	82	90	62	78	26	85	8	3,5	380	0,61	► KMT 12	HN 12-13	M 8	18
M 65x2	87	95	68	83	28	90	8	3,5	460	0,71	► KMT 13	HN 15	M 8	18
M 70x2	92	100	72	88	28	95	8	3,5	490	0,75	► KMT 14	HN 15	M 8	18
M 75x2	97	105	77	93	28	100	8	3,5	520	0,8	► KMT 15	HN 16	M 8	18
M 80x2	100	110	83	98	32	-	8	3,5	620	0,9	► KMT 16	HN 17	M 8	18
M 85x2	110	120	88	107	32	-	10	4	650	1,15	► KMT 17	HN 18-20	M 10	35
M 90x2	115	125	93	112	32	-	10	4	680	1,2	► KMT 18	HN 18-20	M 10	35
M 95x2	120	130	98	117	32	-	10	4	710	1,25	► KMT 19	HN 18-20	M 10	35
M 100x2	125	135	103	122	32	-	10	4	740	1,3	► KMT 20	HN 21-22	M 10	35
M 110x2	134	145	112	132	32	-	10	4	800	1,45	► KMT 22	HN 21-22	M 10	35

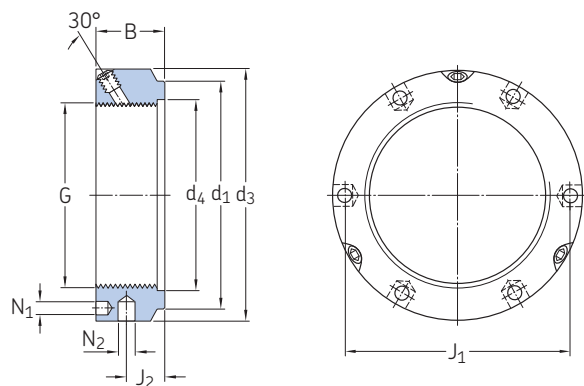


Dimensiones									Capacidad de carga axial estática	Masa	Designaciones		Prisionero	
G	d ₁	d ₃	d ₄	d ₅	B	M	b	h			Tuerca de fijación	Llave asociada	Tamaño	Par de apriete recomendado
mm									kN	kg	–		–	Nm
M 120x2	144	155	122	142	32	–	10	4	860	1,6	▶ KMT 24	HN 21-22	M 10	35
M 130x2	154	165	132	152	32	–	12	5	920	1,7	▶ KMT 26	TMFN 23-30	M 10	35
M 140x2	164	175	142	162	32	–	14	5	980	1,8	▶ KMT 28	TMFN 23-30	M 10	35
M 150x2	174	185	152	172	32	–	14	5	1 040	1,95	▶ KMT 30	TMFN 23-30	M 10	35
M 160x3	184	195	162	182	32	–	14	5	1 100	2,1	▶ KMT 32	TMFN 23-30	M 10	35
M 170x3	192	205	172	192	32	–	14	5	1 160	2,2	▶ KMT 34	TMFN 30-40	M 10	35
M 180x3	204	215	182	202	32	–	16	5	1 220	2,3	▶ KMT 36	TMFN 30-40	M 10	35
M 190x3	214	225	192	212	32	–	16	5	1 280	2,4	▶ KMT 38	TMFN 30-40	M 10	35
M 200x3	224	235	202	222	32	–	18	5	1 340	2,5	▶ KMT 40	TMFN 30-40	M 10	35

▶ Producto popular



25.7 Tuercas de fijación de precisión KMTA con pasadores de fijación M 25x1,5 – M 200x3



Dimensiones					Capacidad de carga axial estática	Masa	Designaciones	Prisionero						
G	d ₁	d ₃	d ₄	B					Tuerca de fijación	Llave asociada	Tamaño	Par de apriete recomendado		
mm					kN	kg	–	–	Nm					
M 25x1,5	35	42	26	20	32,5	11	4,3	4	130	0,13	► KMTA 5	B 40-42	M 6	8
M 30x1,5	40	48	32	20	40,5	11	4,3	5	160	0,16	► KMTA 6	B 45-50	M 6	8
M 35x1,5	47	53	38	20	45,5	11	4,3	5	190	0,19	► KMTA 7	B 52-55	M 6	8
M 40x1,5	52	58	42	22	50,5	12	4,3	5	210	0,23	► KMTA 8	B 58-62	M 6	8
M 45x1,5	58	68	48	22	58	12	4,3	6	240	0,33	► KMTA 9	B 68-75	M 6	8
M 50x1,5	63	70	52	24	61,5	13	4,3	6	300	0,34	► KMTA 10	B 68-75	M 6	8
M 55x1,5	70	75	58	24	66,5	13	4,3	6	340	0,37	► KMTA 11	B 68-75	M 6	8
M 60x1,5	75	84	62	24	74,5	13	5,3	6	380	0,49	► KMTA 12	B 80-90	M 8	18
M 65x1,5	80	88	68	25	78,5	13	5,3	6	460	0,52	► KMTA 13	B 80-90	M 8	18
M 70x1,5	86	95	72	26	85	14	5,3	8	490	0,62	► KMTA 14	B 95-100	M 8	18
M 75x1,5	91	100	77	26	88	13	6,4	8	520	0,66	► KMTA 15	B 95-100	M 8	18
M 80x2	97	110	83	30	95	16	6,4	8	620	1	► KMTA 16	B 110-115	M 8	18
M 85x2	102	115	88	32	100	17	6,4	8	650	1,15	► KMTA 17	B 110-115	M 10	35
M 90x2	110	120	93	32	108	17	6,4	8	680	1,2	► KMTA 18	B 120-130	M 10	35
M 95x2	114	125	98	32	113	17	6,4	8	710	1,25	► KMTA 19	B 120-130	M 10	35
M 100x2	120	130	103	32	118	17	6,4	8	740	1,3	► KMTA 20	B 120-130	M 10	35
M 110x2	132	140	112	32	128	17	6,4	8	800	1,45	► KMTA 22	B 135-145	M 10	35
M 120x2	142	155	122	32	140	17	6,4	8	860	1,85	► KMTA 24	B 155-165	M 10	35
M 130x3	156	165	132	32	153	17	6,4	8	920	2	► KMTA 26	B 155-165	M 10	35
M 140x3	166	180	142	32	165	17	6,4	10	980	2,45	► KMTA 28	B 180-195	M 10	35
M 150x3	180	190	152	32	175	17	6,4	10	1 040	2,6	► KMTA 30	B 180-195	M 10	35
M 160x3	190	205	162	32	185	17	8,4	10	1 100	3,15	► KMTA 32	B 205-220	M 10	35



Dimensiones									Capacidad de carga axial estática	Masa	Designaciones		Prisionero	
G	d ₁	d ₃	d ₄	B	J ₁	J ₂	N ₁	N ₂			Tuerca de fijación	Llave asociada	Tamaño	Par de apriete recomendado
mm									kN	kg	-		-	Nm
M 170x3	205	215	172	32	195	17	8,4	10	1 160	3,3	► KMTA 34	B 205-220	M 10	35
M 180x3	215	230	182	32	210	17	8,4	10	1 220	3,9	► KMTA 36	B 230-245	M 10	35
M 190x3	225	240	192	32	224	17	8,4	10	1 280	4,1	► KMTA 38	B 230-245	M 10	35
M 200x3	237	245	202	32	229	17	8,4	10	1 340	3,85	► KMTA 40	B 230-245	M 10	35





Índice

Índice de texto	1120
Índice de productos	1136

Índice de texto

A

- A**
 - rodamientos de bolas de contacto angular 404
 - rodamientos de rodillos cilíndricos 514
 - rodamientos de rodillos cónicos 692
 - rodamientos rígidos de bolas 258
 - rodillos de leva con eje 965, 967, 976
 - tuercas de fijación y dispositivos de fijación 1093, 1103
 - unidades de motores de tracción sensorizadas 995
- AA** 258
- AB** 404
- AC** 386, 392, 404
- accesorios
 - manguitos de fijación 1065–1085
 - tabla de selección de rodamientos 73–74
 - tuercas de fijación y dispositivos de fijación 1089–1117
- accionamientos por leva
 - y rodillos de apoyo 944
 - y rodillos de leva 932
 - y rodillos de leva con eje 964
- aceite y aire 122–123
- aceites 120–121
- aceites base
 - cuadro de compatibilidad 119
 - en aceites 120–121
 - en grasas SKF 124–125, 126–127
- aceites conservantes 118, 200
- aceites minerales
 - en aceites 120–121
 - en grasas 119
- aceites sintéticos
 - en aceites 120–121
 - en rodamientos con Solid Oil 1024, 1025, 1027
- aceleraciones
 - y carga mínima 106
 - y rodamientos de rodillos a rótula 779
- acero con nitrógeno 1049
- aceros
 - para los componentes de los rodamientos 24
 - tipos de jaula 25, 188
- ácidos 118
- adaptadores 968–970
- ADB** 514
- adherencias
 - prevención con rodamientos híbridos 1044
 - y aditivos EP/AW 102
 - y carga mínima 106
 - y rodamientos con recubrimiento NoWear 1060, 1062
- aditivos
 - en aceite 121
 - en grasa 117, 118
 - aditivos AW
 - efecto en la relación de viscosidad 102
 - en aceites 121
 - en grasas 118
 - y rodamientos con recubrimiento NoWear 1062
 - aditivos EP
 - efecto en la relación de viscosidad 102
 - efecto en las jaulas de polímero 189
 - en aceites 121
 - en grasas 118, 125
 - especificaciones técnicas (grasas SKF) 126–127
 - y rodamientos con recubrimiento NoWear 1062
 - aditivos para presión extrema. Consulte aditivos EP
 - aditivos sólidos 118
 - agentes anticorrosión 201
 - agitación 132
 - Agri Hub 191
 - agua
 - efecto en el Solid Oil 1024
 - efecto en los aceites 120–121
 - protección contra la corrosión con grasa 117
 - prueba de resistencia (grasas SKF) 126–127
 - y rodamientos rígidos de bolas 242
 - agua salina 126–127
 - aguarrás 118
 - agujas
 - en rodamientos de agujas 593, 601, 604, 611
 - en rodillos de apoyo 944, 945–946, 946
 - en rodillos de leva con eje 966, 976
 - agujeros cónicos
 - ajustes y clases de tolerancia 149, 152
 - consideraciones para la selección de rodamientos 82
 - rodamientos montados sobre un asiento cilíndrico 1066
 - tabla de selección de rodamientos 73–74
 - AH** 365
 - aislamiento eléctrico
 - con rodamientos híbridos 1044–1045, 1047
 - con rodamientos INSOCOAT 1030–1032
 - aislamiento. Consulte aislamiento eléctrico
 - ajuste de rodamientos
 - para el juego de funcionamiento 203
 - rodamientos de bolas de contacto angular 385–386, 392, 402–403
 - rodamientos de rodillos cónicos 687
 - ajustes
 - cráteros de selección 140–143
 - en base a la carga y las condiciones de funcionamiento 142
 - para ejes 154–165
 - para soportes 143, 166–175
 - posición y ancho de las clases de tolerancia 140–141
 - ajustes de interferencia
 - desmontaje de rodamientos 207
 - montaje de rodamientos 201, 203
 - posición y ancho de las clases de tolerancia 141
 - y reducción del juego 184
 - ajustes de transición 141
 - ajustes flojos 141
 - ajustes resultantes 153
 - aleaciones
 - efecto en el juego interno 185
 - tipos de jaula 25
 - almacenamiento 57
 - altura del rodamiento
 - series 28–31
 - terminología 22
 - amoníaco 188
 - AMP Superseal™ 990, 991, 995, 997
 - ancho del rodamiento
 - series 28–31
 - terminología 22
 - ángulo de apriete de la tuerca de fijación
 - valores para rodamientos de bolas a rótula 448
 - valores para rodamientos de inserción 361
 - valores para rodamientos de rodillos a rótula 789
 - valores para rodamientos de rodillos toroidales CARB 854
 - verificación del ajuste de interferencia 205
 - ángulo de contacto
 - efecto en la capacidad de carga 79
 - en los rodamientos de bolas con cuatro puntos de contacto 392–393
 - en los rodamientos de bolas de contacto angular 384, 385–386
 - en rodamientos de rodillos cónicos 666
 - terminología de los rodamientos 21, 22–23
 - anillos de fijación excéntricos 341, 343, 372–375
 - anillos de impulsos 989, 993, 994, 1000
 - anillos de retención
 - en los rodamientos rígidos de bolas 243
 - en rodamientos de rodillos a rótula 776
 - en rodamientos de rodillos cilíndricos 500–501
 - anillos distanciadores 178–179
 - anillos distanciadores 786, 1035, 1066
 - anillos elásticos
 - en los rodamientos de bolas de contacto angular 386, 395, 404
 - en los rodamientos rígidos de bolas 247, 310–315
 - para fijación axial 178
 - anillos elevadores de aceite 122–123
 - anillos excéntricos 964–965, 974, 975
 - anillos guía 774–775
 - anillos roscados
 - ajuste durante el montaje 203
 - para fijación axial 178
 - anticorrosivo 1060
 - anticorrosivos
 - en grasa 117
 - en manguitos de fijación 1067
 - apisonadoras 779, 988
 - aplicaciones
 - hoja de datos de selección de rodamientos 1144
 - requisitos 65–67

- tabla de selección de grasas 125
 - vida útil especificada 88
 - aplicaciones agrícolas
 - vida útil especificada 88
 - y rodamientos de inserción 342–346
 - aplicaciones automotrices
 - y rodamientos de rodillos cónicos 669
 - y rodamientos para altas temperaturas 1007
 - y unidades de rodamientos con sensor 988
 - aplicaciones de energía eólica
 - tabla de selección de grasas (grasas SKF) 124–125
 - vida útil especificada 88
 - y rodamientos de rodillos a rótula 780
 - y rodamientos de rodillos cilíndricos 498
 - y rodamientos híbridos XL 1046, 1049
 - aplicaciones de manipulación de materiales 341
 - aplicaciones de minería
 - vida útil especificada 88
 - y rodamientos de rodillos cilíndricos 498
 - y rodamientos de rodillos cónicos 671
 - aplicaciones de vacío;
 - y rodamientos con recubrimiento NoWear 1060
 - y rodamientos híbridos 1046
 - aplicaciones en alta mar 1060
 - aplicaciones ferroviarias
 - vida útil especificada 89
 - y rodamientos de rodillos a rótula 779, 780
 - y rodamientos de rodillos cilíndricos 493, 515
 - aplicaciones marítimas
 - vida útil especificada 88
 - y rodamientos con recubrimiento NoWear 1060
 - aplicaciones médicas 88
 - arandelas Belleville 198, 590, 592
 - arandelas de asiento 467–468, 470
 - terminología de los rodamientos 23
 - arandelas de fijación
 - diseños 1093
 - instalación y desmontaje 1100
 - para manguitos de fijación 1067, 1069
 - principio de fijación 1094
 - tablas de productos 1106–1107
 - arandelas de muelle
 - para los rodamientos híbridos 1048
 - para los rodillos de leva con eje 975
 - arandelas de sellado 196, 1008–1009
 - arandelas del eje
 - en los rodamientos axiales de rodillos cilíndricos 880, 882, 885
 - en rodamientos axiales de agujas 898, 903, 904
 - en rodamientos axiales de bolas 466, 467–468, 470
 - en rodamientos axiales de rodillos a rótula 914, 918, 920
 - arandelas del rodamiento
 - en rodamientos axiales de agujas 898, 900, 903, 904
 - en rodamientos axiales de rodillos a rótula 914, 918
 - en rodamientos axiales de rodillos cilíndricos 878–880, 882, 884
 - materiales 24
 - arandelas del soporte
 - en los rodamientos axiales de rodillos cilíndricos 880, 882, 885
 - en rodamientos axiales de agujas 898, 903, 904
 - en rodamientos axiales de bolas 467–468, 470
 - en rodamientos axiales de rodillos a rótula 914, 918, 920
 - terminología de los rodamientos 23
 - arandelas intermedias
 - en rodamientos axiales de agujas 897
 - en rodamientos axiales de rodillos cilíndricos 879
 - arandelas universales
 - en rodamientos axiales de agujas 898, 900, 903, 904
 - en rodamientos axiales de rodillos cilíndricos 880, 882
 - arandelas. Consulte arandelas de los rodamientos
 - aro exterior giratorio
 - tolerancias de soportes 151
 - y rodamientos de rodillos a rótula 778–779
 - aro interior de dos piezas
 - en los rodamientos de bolas con cuatro puntos de contacto 387
 - en los rodamientos de dos hileras de bolas de contacto angular 386, 404
 - aros angulares 496–497
 - aros con pestañas
 - en rodillos de apoyo 944, 945–947, 951
 - en rodillos de leva con eje 965, 966–967, 973
 - aros de ajuste. Consulte aros angulares
 - aros de aluminio 202
 - aros de asiento
 - para rodamientos de agujas 588, 608
 - para rodamientos de inserción 346–347, 351
 - aros de asiento de caucho. Consulte aros de asiento
 - aros de calentamiento 208
 - aros exteriores
 - materiales 24
 - terminología de los rodamientos 23
 - aros interiores
 - materiales 24
 - para rodamientos de agujas 592–593, 601, 660–662
 - terminología de los rodamientos 23
 - aros interiores partidos. Consulte aros interiores de dos piezas
 - aros interiores prolongados
 - en rodamientos de bolas a rótula 440–441, 446, 462–463
 - en rodamientos de inserción 341–346
 - aros intermedios
 - en rodamientos de agujas 609
 - en rodamientos de rodillos cónicos 672–673
 - aros Nilos 1008–1009
 - arranque/parada 102, 106
 - AS** 612
 - asientos cilíndricos 202
 - asientos cónicos
 - consideraciones para la selección de rodamientos 82
 - métodos y herramientas de montaje/desmontaje 202
 - tolerancias 147
 - asientos de eje
 - ejes cónicos 147
 - ejes huecos 143
 - métodos y herramientas de montaje/desmontaje 202
 - posición y ancho de las clases de tolerancia 141
 - requisitos de precisión 144–145
 - tolerancias para manguitos 152
 - tolerancias para rodamientos axiales 150
 - tolerancias para rodamientos radiales 148–149
 - tolerancias y ajustes resultantes 154–165
 - asientos de rodamientos
 - ajustes resultantes 153–175
 - posición y ancho de las clases de tolerancia 140–141
 - requisitos de precisión 144–145
 - rugosidad superficial 147
 - tolerancias para asientos de ejes 148–150
 - tolerancias para asientos de soportes 151–152
 - asientos de soportes
 - posición y ancho de las clases de tolerancia 141
 - requisitos de precisión 144–145
 - terminología 22
 - tolerancias para rodamientos axiales 152
 - tolerancias para rodamientos radiales 151
 - tolerancias y ajustes resultantes 166–175
 - asperezas 102, 132
 - ASR** 612
 - axial
 - montaje de rodamientos con agujero cónico 203, 206
 - valores para rodamientos de bolas a rótula 448
 - valores para rodamientos de rodillos a rótula 789
 - valores para rodamientos de rodillos toroidales CARB 854
 - axiales-radiales
 - almacenamiento y vida útil 57
 - categorías de tamaños 201, 207
 - limpieza 200, 212
 - manipulación 200
 - productos populares 82
 - tabla de selección 73–74
 - terminología 22–23
 - tipos 20–32, 69–83
 - tolerancias del diámetro del agujero 154–165
 - tolerancias del diámetro exterior 166–175
 - azufre-fósforo 102
- ## B
- B**
 - manguitos de fijación 1068
 - rodamientos de bolas de contacto angular 392, 404
 - rodamientos de inserción 345, 364
 - rodamientos de rodillos cilíndricos 514
 - rodamientos de rodillos cónicos 692
 - rodillos de leva con eje 966, 976
 - tuercas de fijación y dispositivos de fijación 1103
 - unidades de rodamientos con sensor 995
- baño de aceite 122–123
- BC** 780, 790
- BF** 612
- bielas 142, 584
- bisulfuro de molibdeno 118
- BMB** 995
- BMD** 995
- BMO** 995
- bolas
 - contacto del camino de rodadura 20
 - materiales 24
 - terminología de los rodamientos 23
- bolas que sobresalen 446
- bombas
 - ejemplo de selección de rodamientos 228–235
 - vida útil especificada 88
- bombas centrífugas 228–235
- bombas hidráulicas
 - para desmontaje de rodamientos 210
 - para montaje de rodamientos 206
 - y rodamientos con recubrimiento NoWear 1060
- boquillas engrasadoras 966–967, 968–970
- botadores 207
- BS2** 781, 790
- ## C
- C**
 - rodamientos de inserción 365
 - rodamientos de rodillos cónicos 674, 692, 693
 - rodamientos rígidos de bolas 258
 - C08**
 - rodamientos de rodillos a rótula 791
 - rodamientos de rodillos toroidales CARB 846, 855
 - C083** 791
 - C084** 791
 - C1**
 - clase de juego ISO 27

- rodamientos rígidos de bolas 253, 259
- C2**
 clase de juego ISO 27
 rodamientos de agujas 603, 613
 rodamientos de bolas a rótula 444, 449
 rodamientos de bolas de contacto angular 396–397, 405
 rodamientos de rodillos a rótula 782–783, 791
 rodamientos de rodillos cilíndricos 506, 515
 rodamientos de rodillos toroidales CARB 847–848, 855
 rodamientos rígidos de bolas 252–253, 259
- C2H** 405
C2L 405
- C3**
 clase de juego ISO 27
 rodamientos de agujas 603, 613
 rodamientos de bolas a rótula 444, 449
 rodamientos de bolas de contacto angular 396–397, 405
 rodamientos de rodillos a rótula 782–783, 791
 rodamientos de rodillos cilíndricos 506, 515
 rodamientos de rodillos toroidales CARB 847–848, 855
 rodamientos rígidos de bolas 252–253, 259
- C3P** 1049
- C4**
 clase de juego ISO 27
 rodamientos de agujas 613
 rodamientos de bolas de contacto angular 396–397, 405
 rodamientos de rodillos a rótula 782–783, 791
 rodamientos de rodillos cilíndricos 506, 515
 rodamientos de rodillos toroidales CARB 847–848, 855
 rodamientos rígidos de bolas 252–253, 259
- C5**
 clase de juego ISO 27
 rodamientos de rodillos a rótula 782–783, 791
 rodamientos de rodillos cilíndricos 506, 515
 rodamientos de rodillos toroidales CARB 847–848, 855
 rodamientos rígidos de bolas 252–253, 259
- CA**
 rodamientos de bolas de contacto angular 385, 392, 394, 404
 rodamientos de rodillos a rótula 775, 790
 rodamientos rígidos de bolas 250, 253, 259
- CAC** 790
 cajas de grasa
 vida útil especificada 89
 y rodamientos de rodillos cilíndricos 515
 calado axial. Consulte calado
 calentadores 202
 calentadores de inducción
 para desmontaje de rodamientos 202, 208
 para montaje de rodamientos 202–203
 para unidades de motores de tracción sensorizadas 994
 calentamiento por cizallamiento en la entrada de los contactos 132
 calibres
 calibres cónicos 147, 200
 galgas de espesores 205
 manómetros 206
 para agujas 601, 611
 para control de los componentes asociados 200
 calibres cónicos 147, 200
 calibres de anillo
 para asientos de eje cónico 200
 para rodamientos de agujas 598, 602
 calibres internos 200
 caminos de rodadura
 en ejes y soportes 179, 903
 para rodamientos de agujas 583–584, 586, 610
 terminología de los rodamientos 23
 canales chaveteros 1091, 1093, 1095
 cáncamos
 en rodamientos axiales de rodillos a rótula 921
 en rodamientos de rodillos a rótula 791
 para rodamientos grandes 190, 200–201
 capacidad de carga dinámica básica 91
 capacidad de carga dinámica. Consulte capacidad de carga dinámica básica
 capacidad de carga estática básica 104
 capacidad de carga estática. Consulte capacidad de carga estática básica
 capacidades de carga
 dinámica 91
 estática 104
 capacitancia parásita 1030
 carga de muelles 186–187
 carga dinámica equivalente del rodamiento 91–92
 carga estática equivalente del rodamiento 105
 carga límite de fatiga 104
 carga media equivalente 92
 carga mínima 106
 cargas
 carga mínima requerida 106
 condiciones de giro 142
 consideraciones para la selección de rodamientos 78–79
 efecto en el intervalo de relubricación 118
 fluctuante 90
 fuerzas externas 91, 93
 giratorio 92–93
 máxima 92–93, 104, 106
 rangos para grasas 116
 tabla de selección de rodamientos 73–74
 cargas alternantes 142
 cargas axiales 21
 rodamientos radialmente libres 179
 tipos adecuados de rodamiento 78–79
 cargas combinadas 21, 78–79
 cargas de impacto 779
 cargas de impacto. Consulte cargas de impacto
 cargas desequilibradas 92, 142
 cargas fijas 142
 cargas fluctuantes 90
 cargas giratorias
 carga media equivalente 92–93
 condiciones de giro 142
 cargas máximas 92–93, 104, 106
 cargas medias 92
 cargas radiales 21, 78–79
 cargas variables
 cálculo de la vida útil de los rodamientos 90
 condiciones de giro 142
 y rodamientos de rodillos a rótula 779
 carretillas elevadoras 988
 casquillos de agujas
 ajustes y clases de tolerancia 602
 cargas 606
 desalineación 598
 diseños y versiones 584–586
 estabilidad dimensional 608
 estándares de las dimensiones 598
 gama 584
 jaulas 597–598, 608
 juego de funcionamiento 598
 límites de temperatura 608
 lubricación 585, 595
 montaje 611
 rodamientos de dos hileras 585, 596
 soluciones de sellado 594
 tabla de productos 618–623
 tabla de selección de rodamientos 73–74
 tolerancias 598
 casquillos distanciadores 179
 caucho fluorado (FKM)
 en los rodamientos rígidos de bolas 244
 en rodamientos de agujas 594
 en rodamientos de rodillos a rótula 776
 en rodamientos de rodillos cónicos 672
 en rodamientos híbridos 1045
 precauciones de seguridad 197
 caudal de aceite 134
CB 385, 392, 394, 404
CC 385, 392, 394, 404
CC(J) 775, 790
CCJA 778, 790
 celdas de efecto Hall 989, 991, 998
 cementado 27
 cementado 27
 centrifugadoras 88
 centros de presión
 consideraciones para la precarga 186
 en los rodamientos de bolas de contacto angular 400
 en rodamientos de rodillos cónicos 681, 683–684
 centros geométricos 683–684
 cerámicos. Consulte nitruro de silicio
 cigüeñales 1000
 cilindros secadores
 y generación de calor 131
 y rodamientos de rodillos toroidales CARB 852
 circulación de aceite
 efecto en la pérdida de potencia por fricción 134
 perspectiva general 122–123
CJ 790
CLO 692
CL00 692
CL7A 693
CL7C 669, 693
 clases de tolerancia
 para rodamientos 36
 posición y ancho 141
 relacionada con la precisión y la velocidad 187
CLN 693
CN
 rodamientos de agujas 613
 rodamientos de rodillos cilíndricos 515
 rodamientos rígidos de bolas 259
CNL 405
 coeficiente de presión-viscosidad 120–121
 compatibles con yacimientos de componentes de los rodamientos 24–25
 de ejes y soportes 143
 de las jaulas 25, 188–189
 componentes asociados
 mediciones de precisión 200
 para fijación axial 178–179
 resaltes y radios de acuerdo 178–179
 y prueba de funcionamiento 206–207
 compresores
 tipos adecuados de jaula 188
 vida útil especificada 88
 y rodamientos con recubrimiento NoWear 1060
 concepto del semáforo de SKF 117–118
 concepto del semáforo. Consulte concepto del semáforo de SKF
 condensación
 almacenamiento y vida útil 57
 protección contra la corrosión 117
 condiciones de funcionamiento 65–67
 condiciones de giro 142
 condiciones de lubricación
 cálculo de la relación de viscosidad 102–103
 dependencias 131
 efecto en el momento de fricción 132
 conductos de suministro de aceite
 dimensiones 177
 en manguitos de fijación 1068
 método de inyección de aceite (desmontaje) 207
 método de inyección de aceite (montaje) 204
 confiabilidad 89–90
 concidad 147
 conjuntos de bolas y jaula
 en los rodamientos de bolas de contacto angular 386
 en rodamientos axiales de bolas 467
 conos 669
 consistencia
 efecto de la mezcla de grasas 118
 efecto de los cambios de temperatura 117
 estabilidad mecánica 117
 grados NLGI 116

- contacto lineal 20
 contacto puntual 20
 contaminación
 efecto en el intervalo de cambio de aceite 121
 efecto en el intervalo de relubricación 115
 efecto en el llenado inicial de grasa 113
 niveles de limpieza 105
 soluciones de sellado 195–198
 y rodamientos con recubrimiento NoWear 1061
 y rodamientos con Solid Oil 1024
 contaminación por humedad 1024
 control de onda sinusoidal 998
 control vectorial 998
 convertidores de frecuencia 1030
 copas 669
 coronas axiales de agujas
 ajustes y clases de tolerancia 903
 diseños y versiones 896–897
 sistema de designación 904
 tabla de productos 906–909
 tolerancias 900
 coronas axiales de rodillos cilíndricos 880, 885
 coronas de agujas
 ajustes y clases de tolerancia 601
 cargas 606
 desalineación 598
 dimensiones de los resaltes 609
 diseños y versiones 583
 estabilidad dimensional 608
 estándares de las dimensiones 598
 jaulas 597–598, 608
 juego de funcionamiento 598
 límites de temperatura 608
 montaje 611
 rodamientos de dos hileras 583, 596
 tabla de productos 614–617
 tabla de selección de rodamientos 73–74
 tolerancias 598
 correas de retención 512
 corriente alterna (CA) 1044, 1047
 corriente continua (CC) 1044, 1047
 corrosión por contacto
 especificaciones técnicas (grasas SKF) 126–127
 y condiciones de giro 142
 y recubrimientos de PTFE 778
 cribas vibratorias
 ejemplo de selección de rodamientos 216–221
 y rodamientos de rodillos a rótula 779
CS 776, 790
CS2 776, 790
CS5
 rodamientos de rodillos a rótula 776, 790
 rodamientos de rodillos toroidales CARB 845, 855
 cuellos de cilindro 780
CV 514
 chaflanes
 chaflanes de formas especiales 190
 estándares de las dimensiones 37
 límites de dimensiones 53–54
 terminología de los rodamientos 23
 chorro de aceite 122–123
- D**
- D**
 manguitos de fijación 1071
 rodamientos de agujas 612
 rodamientos de bolas de contacto angular 386, 404
 rodamientos de rodillos cónicos 674, 692
 rodamientos rígidos de bolas 258
D2 674
D3 674
DA 514
- daños en los rodamientos
 adherencias 102, 106, 1044, 1060, 1062
 descascarado 211
 desgaste 211
 erosión eléctrica 1030, 1045
 fatiga del metal 88
 tiempo hasta la falla 211
 vibrocorrosión 207, 1044
- DB**
 rodamientos de bolas de contacto angular 386, 405
 rodamientos de rodillos cónicos 693
 rodamientos rígidos de bolas 249, 259
 de uso inmediato 996, 997
 de viscosidad
 cálculo de la relación de viscosidad 102–103
 de aceites 120
 de grasas SKF 124–125, 126–127
- deflectores
 en rodamientos de inserción 342–347
 para la lubricación con aceite 196–197
- deformación elástica 81
 deformación permanente 86–87, 104, 106
 deformación permanente por contacto de rodadura. Consulte deformación permanente
- desalineación
 consideraciones para la selección de rodamientos 80
 tabla de selección de rodamientos 73–74
 tipos 80
- desalineación angular. Consulte desalineación
- desalineación dinámica 80
 desalineación estática 80
- descascarado
 definición de vida útil del rodamiento 88
 tiempo hasta la falla 211
- desgaste
 en distintas condiciones de carga 142
 especificaciones técnicas (grasas SKF) 126–127
 tiempo hasta la falla 211
 y rodamientos con recubrimiento NoWear 1060–1063
 y rodamientos híbridos 1044, 1046
- deslizamiento 106
 deslizamiento 142–143
- desmontaje 207–210
 consideraciones para la selección de rodamientos 82
 desde un asiento de eje cilíndrico 207–208
 desde un asiento de eje cónico 208
 desde un manguito de desmontaje 210
 desde un manguito de fijación 209
 factores que deben tenerse en cuenta a la hora de seleccionar ajustes 143
 frío 207
 mediante calor 208
 métodos y herramientas 202
 previsiones de diseño 176–177
 utilizando el método de inyección de aceite 207–210
- desmontaje en caliente 208
 desmontaje en frío 207
- desplazamiento axial
 en disposiciones de rodamientos 70–75
 factores que deben tenerse en cuenta a la hora de seleccionar ajustes 143
 tabla de selección de rodamientos 73–74
- detección de aceleración 996
 detección de posición 996
 detección de velocidad 996
 detección de velocidad del eje 1000
- DF**
 rodamientos de bolas de contacto angular 386, 405
 rodamientos de rodillos cónicos 693
 rodamientos rígidos de bolas 249, 259
- diámetro del agujero 22, 28
 diámetro del agujero del soporte 22
 diámetro exterior 22, 28
- diámetro medio del rodamiento 102
 diámetro primitivo del círculo 23
 diferenciales 669
 diferencias de temperatura
 efecto en la reducción del juego 184
 factores que deben tenerse en cuenta a la hora de seleccionar ajustes 143
- dilatación del aro interior 206
 dilatación térmica
 cálculo 850
 con rodamientos de rodillos toroidales CARB 842
 en disposiciones de rodamientos 70, 76
- dimensiones de los resaltes
 consideraciones de diseño 178
 requisitos de precisión 144
- dimensiones del chafán 22, 28
 dimensiones principales 28–29
- dirección electrónica (steer-by-wire) 997
- discos giratorios 196
- disipación de calor 132, 133
- disponibilidad 82
- disposiciones cara a cara
 ajuste para la precarga 186
 con rodamientos de bolas de contacto angular 76, 386, 394–395, 402
 con rodamientos de rodillos cónicos 670, 672, 683, 744–753
 con rodamientos rígidos de bolas 249
- Disposiciones de eje vertical
 con rodamientos axiales de rodillos a rótula 916, 917, 919
 con rodamientos de rodillos toroidales CARB 853
 efecto en el intervalo de relubricación 115
 tabla de selección de grasas (grasas SKF) 124–125
 valores para rodamientos de rodillos a rótula 788
 y lubricación con aceite 123
- disposiciones de rodamientos ajustado (fijación cruzada) 76
 fijo/libre 70–75
 flotante (fijación cruzada) 76
 tabla de selección de rodamientos 73–74
- disposiciones de rodamientos ajustadas
 consideraciones para la selección de rodamientos 76
 tabla de selección de rodamientos 73–74
- disposiciones de rodamientos del lado fijo/libre 70–75
- disposiciones de rodamientos flotantes
 consideraciones para la selección de rodamientos 76–77
 tabla de selección de rodamientos 73–74
- disposiciones en tándem
 con rodamientos de bolas de contacto angular 386, 400
 con rodamientos de rodillos cónicos 671, 681–682, 760–761
 con rodamientos rígidos de bolas 249
- disposiciones espalda con espalda
 ajuste para la precarga 186
 con rodamientos de agujas combinados 589, 590, 592
 con rodamientos de bolas de contacto angular 386, 394–395, 402
 con rodamientos de rodillos cónicos 76, 670, 687, 754–759
 con rodamientos rígidos de bolas 249
- dispositivo de elevación 200
- deformación 143
DO 674–675
 dollas de montaje 611
DR 502, 515
DS 612
DT
 rodamientos de bolas de contacto angular 386, 405
 rodamientos de rodillos cónicos 693
 rodamientos rígidos de bolas 249, 259

E

E
 manguitos de fijación 1069, 1071
 rodamientos axiales de rodillos a rótula 915, 921
 rodamientos de bolas a rótula 446, 447, 449
 rodamientos de bolas de contacto angular 404
 rodamientos de rodillos a rótula 775–776, 790
 rodamientos de rodillos cónicos 674, 692
 rodamientos rígidos de bolas 258
EC 514
 efectos de falta de lubricante 132
EGS 612
EH 1069, 1071
EJA 778, 790
 ejes
 ejes huecos 146
 terminología 22
 ejes de transmisión 1000
 ejes en pulgadas
 y manguitos de fijación 1070–1071
 y rodamientos de inserción 368–370, 374–375, 377, 379
 y rodamientos para altas temperaturas 1021
 ejes escalonados 1066
 ejes huecos 143, 146
 ejes planos 1066
EL 1069, 1071
 el tamaño del rodamiento
 consideraciones 86–87
 efecto en el intervalo de relubricación 115
 selección basada en la carga estática 104–106
 selección basada en la vida nominal 88–89
 y sus dependencias 131
 elevadores 88
 en reserva 207
 engranajes
 condiciones de carga 93
 vida útil especificada 88
 y rodamientos con recubrimiento NoWear 1060
 y rodamientos de rodillos a rótula 779, 780
 y rodamientos de rodillos cilíndricos 498
 y rodamientos de rodillos cónicos 671
 enjuague
 especificaciones técnicas (grasas SKF) 126–127
 y rodamientos con Solid Oil 1024
 entornos electromagnéticos 991
 equilibrio térmico 131, 184
 equipos de gimnasia 341
 equipos textiles 341
 erosión eléctrica. Consulte aislamiento eléctrico
 espacio 77
 Especificación geométrica de productos (Geometrical Product Specification, GPS) 36
 espesantes
 cuadro de compatibilidad 119
 selección de una grasa adecuada 116–119
 tabla de selección de grasas (grasas SKF) 124–125
 estabilidad dimensional 27, 81
 estabilización térmica. Consulte estabilidad
 dimensional
 estado estable 184
 ésteres 120–121
 excitadores 779
 extractores 202, 207, 208
 extractores de cuchillas 202
 extractores de garras 202
 extractores hidráulicos 202, 208
 extractores mecánicos 202, 207

F

F
 rodamientos axiales de bolas 468, 471
 rodamientos axiales de rodillos a rótula 921
 rodamientos de bolas de contacto angular 390, 404
 rodamientos de inserción 342–345, 365
 rodamientos de rodillos a rótula 790
 rodamientos para altas temperaturas 1007, 1010–1011, 1014
F1 1049
F3 921
FA
 rodamientos de bolas de contacto angular 404
 rodamientos de rodillos a rótula 790
 factor de ajuste de la vida útil 89–90
 factor de modificación de la vida útil 94–99
 factor de rendimiento de la grasa 245–246
 factor de seguridad estática 106–107
 factor de velocidad
 cálculo de la relación de viscosidad 102
 límites para los rodamientos lubricados con
 grasa 116
 factores de contaminación 104–105
 falla en los rodamientos 88, 211
 fallas 211
 fatiga del metal 88
 fatiga por contacto de rodadura 88–89
 fatiga. Consulte fatiga del metal
 fijación axial 185
 fijación axial 70–71, 178
 fijación con prisioneros
 con rodamientos de inserción 341–344, 356, 366–370
 con rodamientos para altas temperaturas 1010–1013
 fijación. Consulte fijación axial
 filtración 94
 flexión del eje 80
FR 514
 frecuencias de defectos. Consulte skf.com/
 bearingcalculator
 fuerzas de inercia 91
 fuerzas externas 91, 93
 fuerzas gravitacionales 91
 funcionamiento en seco 1060
 funcionamiento silencioso 248

G

G
 manguitos de fijación 1071
 rodamientos de bolas de contacto angular 385, 392, 394, 404
 rodamientos de inserción 365
 rodamientos de rodillos cónicos 674, 692
G2 598, 601, 604, 613
GA
 rodamientos de bolas de contacto angular 385, 392, 395, 404
 rodamientos rígidos de bolas 250, 253, 259
 galgas de espesores 205
GB 385, 392, 395, 404
GC 385, 392, 395, 404
GE2
 rodamientos de bolas de contacto angular 389, 405
 rodamientos rígidos de bolas 245, 259
GEM9
 rodamientos de rodillos a rótula 776, 791
 rodamientos de rodillos toroidales CARB 845, 855

generación de calor 131
 generadores
 vida útil especificada 88
 y rodamientos híbridos 1044, 1045–1046, 1049
 y unidades de rodamientos con sensor 1000
 generadores eléctricos
 y rodamientos híbridos 1046
 y rodamientos INSOCOAT 1030
 y rodamientos rígidos de bolas 248
GFJ
 rodamientos de inserción 348
 rodamientos rígidos de bolas 244–245, 259
 giro del aro exterior
 ajustes y clases de tolerancia 151
 condiciones de carga 142
 efecto en el intervalo de relubricación 115
 y unidades de rodillos sensorizadas 996
GJN
 rodamientos de bolas de contacto angular 389
 rodamientos rígidos de bolas 244–245, 259
GLE 776, 791
GR 365
 grado de llenado. Consulte llenados de grasa
 grados de tolerancia 144–145
 grados de viscosidad
 clasificación ISO 103
 diagrama de viscosidad-temperatura 100
 grados NLGI
 clasificación de consistencia 116
 especificaciones técnicas (grasas SKF) 126–127
 tabla de selección de grasas (grasas SKF) 124–125
 grafito
 como aditivo de lubricante sólido 118
 en rodamientos para altas temperaturas 1007, 1009, 1010
 grasas
 aditivos 117, 118
 capacidad de carga 118
 concepto del semáforo de SKF 117–118
 especificaciones técnicas (grasas SKF) 126–127
 grados de consistencia 116
 inspección y monitoreo 212–213
 miscibilidad 118–119
 protección contra la corrosión 117
 rangos de carga 116
 rangos de temperatura 116
 rangos de velocidad 116
 tabla de selección (grasas SKF) 124–125
 viscosidad del aceite base 125, 126–127
 Grasas SKF
 especificaciones técnicas 126–127
 tabla de selección 124–125
 grúas 88
GS
 rodamientos axiales de agujas 898, 904
 rodamientos axiales de rodillos cilíndricos 880, 882, 885, 886
 guantes 197, 200
GWF 389, 405
GXN 389

H

H
 manguitos de fijación 1068, 1071
 rodamientos de agujas 613
 tuercas de fijación y dispositivos de fijación 1103
HA1
 rodamientos axiales de rodillos cilíndricos 886
 rodamientos de rodillos cilíndricos 515
 rodamientos de rodillos cónicos 692
 rodamientos rígidos de bolas 259
HA2
 rodamientos de rodillos cilíndricos 515

- rodamientos de rodillos cónicos 692
 - HA3**
 - rodamientos de rodillos a rótula 791
 - rodamientos de rodillos cilíndricos 515
 - rodamientos de rodillos cónicos 692
 - rodamientos de rodillos toroidales CARB 855
 - HA4** 692
 - HA5** 692
 - HA6** 692
 - HA7** 692
 - HB** 1068, 1071
 - HB1**
 - rodamientos axiales de rodillos cilíndricos 886
 - rodamientos de rodillos cilíndricos 515
 - rodamientos de rodillos cónicos 692
 - HB2** 692
 - HB3** 515
 - HC5** 1049
 - herramientas de cálculo 61–63
 - herramientas de desmontaje 176
 - herramientas de transporte 200
 - herramientas hidráulicas de montaje 202
 - herramientas mecánicas de montaje 202
 - herramientas para el montaje de rodamientos 201–202, 209
 - HN1** 515
 - HN3** 692
 - hornos 1007
 - hornos 88
 - hornos. Consulte hornos
 - HT** 244–245, 259
 - humedad
 - efecto en la vida útil de los rodamientos 57
 - efecto en los aditivos EP/AW 118
 - humedad 1024
 - husillos de rectificadoras 187
 - HV** 342, 365
- I**
- ICOS** 258
 - índice de viscosidad 100, 120–121
 - industria de alimentos y bebidas;
 - y rodamientos con Solid Oil 1025
 - y rodamientos de inserción 341, 342, 362
 - y rodamientos para altas temperaturas 1007
 - industria del vidrio 1007
 - industria metalúrgica 1007
 - inspección 211–212
 - interferencia 153
 - intervalos de trabajo 90–92
 - IS** 593, 612
 - ISO**
 - clases de juego 27
 - clases de tolerancia 36
 - GPS 36
 - grados de tolerancia 145
 - grados de viscosidad 103
 - planes generales 28
 - serie de dimensiones 77
 - sistema de tolerancias 140–141
 - velocidad de referencia 135
 - ISR** 612
- J**
- J**
 - rodamientos de bolas de contacto angular 390, 404
- rodamientos de rodillos a rótula 790
 - rodamientos de rodillos cilíndricos 502, 514
 - rodamientos de rodillos cónicos 692
 - JA** 390, 404
 - JA**
 - rodamientos de rodillos a rótula 790
 - rodamientos de rodillos cilíndricos 502–503, 511, 514
 - jaulas
 - consideraciones de lubricación 112–113
 - efecto de los lubricantes en PA66 188–189
 - terminología de los rodamientos 23
 - tipos 25, 187–188
 - jaulas con pasadores 25
 - jaulas de chapa metálica 25, 188
 - jaulas de latón 25, 188
 - jaulas de polímero 25, 188–189
 - jaulas en forma de corona 1007, 1009, 1010, 1014
 - jaulas mecanizadas 25
 - jaulas moldeadas por inyección 188
 - jaulas segmentadas 1007, 1009, 1014
 - JB** 502–503, 511, 514
 - juego 153
 - juego axial interno 26, 182–185
 - juego de funcionamiento 182–183
 - juego inicial 182–185
 - juego interno
 - selección del juego o la precarga 182–185
 - tipos 26–27
 - juego montado 182
 - juego radial interno 182–185
 - juntas 195
 - juntas tóricas 195
- K**
- K**
- K**
 - rodamientos axiales de rodillos cilíndricos 880, 882, 885, 886
 - rodamientos de bolas a rótula 449
 - rodamientos de inserción 365
 - rodamientos de rodillos a rótula 775, 790
 - rodamientos de rodillos cilíndricos 498, 514
 - rodamientos de rodillos toroidales CARB 844, 855
 - K30**
 - rodamientos de rodillos a rótula 775, 790
 - rodamientos de rodillos toroidales CARB 844, 855
 - karts 341
- L**
- L**
- L**
 - manguitos de fijación 1069, 1071
 - rodamientos de rodillos cilíndricos 502, 514
 - tuercas de fijación y dispositivos de fijación 1103
 - L4B**
 - rodamientos de rodillos cilíndricos 498, 515
 - rodamientos de rodillos cónicos 692
 - L5B** 515
 - L5DA** 1060, 1061, 1062
 - L7B** 515
 - L7DA** 1060, 1061, 1062
 - LA** 502, 511, 514
 - la fricción;
 - consideraciones para la selección de rodamientos 79
 - en rodamientos de bolas y de rodillos 20
 - modelo SKF de fricción del rodamiento 132
 - tabla de selección de rodamientos 73–74
 - y sus dependencias 132
 - la vida útil del rodamiento
 - cálculos 89–104
 - definiciones 88
 - en condiciones de funcionamiento variables 90
 - pruebas 107
 - tabla de conversión de unidades 91
 - vida especificada por tipo de máquina 88–89
 - laminadoras 88
 - laminadores
 - vida útil especificada 88
 - rodamientos de rodillos cónicos 671, 690
 - lavado
 - rodamientos nuevos 200
 - rodamientos tapados 200
 - LB** 502, 511, 514
 - LHT23** 244–245, 259
 - libres de mantenimiento
 - rodamientos de bolas a rótula 440
 - rodamientos de bolas de contacto angular 389
 - rodamientos de rodillos a rótula 776
 - rodamientos de rodillos toroidales CARB 845
 - rodamientos híbridos 1045
 - rodamientos rígidos de bolas 244
 - libres de relubricación
 - rodamientos con Solid Oil 1025
 - rodamientos de rodillos cilíndricos 501
 - rodamientos para altas temperaturas 1009–1010
 - límite de velocidad mecánico 135
 - límite de velocidad térmico 135
 - limpieza. Consulte contaminación
 - LS** 514
 - LT** 244–245, 259
 - LT10** 245, 259
 - LubeSelect 116
 - lubricación 109–127
 - aceite 120–123
 - en cálculos de vida útil del rodamiento 102–103
 - grasa 116–120
 - selección de grasa o aceite 110–111
 - tabla de selección de grasas (grasas SKF) 124–125
 - lubricación con aceite
 - aceites 120–121
 - frente a lubricación con grasa 110–111
 - intervalos de cambio de aceite 121–122
 - métodos 122–123
 - para refrigeración 134
 - lubricación con grasa
 - frente a lubricación con aceite 110–111
 - llenado inicial 112–113
 - período de rodaje 113
 - relubricación 111–115
 - selección de una grasa adecuada 116–119
 - lubricación continua 114
 - lubricación de película completa
 - condiciones de lubricación 102–103
 - efecto en el momento de fricción 132
 - lubricación extrema
 - condiciones de lubricación 102–103
 - efecto en el momento de fricción 132
 - lubricación marginal 1062
 - lubricación mixta 103, 132
 - lubricadores automáticos 114, 120
 - lubricados de por vida
 - rodamientos de inserción 349
 - rodamientos para altas temperaturas 1006, 1014
 - lubricante seco. Consulte grafito
 - lubricantes
 - aceites 120–121
 - efecto en los materiales de las jaulas 188–189
 - grasas 116–119
 - inspección y monitoreo 212–213
 - Solid Oil 1024
 - lubricantes compatibles con alimentos
 - para rodamientos con Solid Oil 1025
 - para rodamientos de inserción 342, 348
 - para rodamientos para altas temperaturas 1007, 1009, 1010

tabla de selección de grasas (grasas SKF) 124–125
 lubricantes NSF H1 compatibles con alimentos en rodamientos con Solid Oil 1025, 1027
 en rodamientos para altas temperaturas 1007, 1009, 1010
LL 502, 511, 514
 llaves Allen. Consulte llaves hexagonales
 llaves de gancho
 para desmontaje de rodamientos 210
 para montaje de rodamientos 202–203
 para rodamientos de inserción 361
 llaves de impacto 202, 203, 210
 llaves hexagonales
 para los rodillos de leva con eje 966–967, 975
 para rodamientos de inserción 360, 362
 llaves. Consulte llaves hexagonales
 llenados de grasa
 llenado inicial 112–113
 reposición 113, 114
 llenados iniciales de grasa 114

M

M
 rodamientos axiales de bolas 468, 471
 rodamientos axiales de rodillos a rótula 921
 rodamientos axiales de rodillos cilíndricos 881, 886
 rodamientos de bolas a rótula 442, 449
 rodamientos de bolas de contacto angular 390–391, 404
 rodamientos de rodillos cilíndricos 502, 514
 rodamientos de rodillos toroidales CARB 845, 855
 rodamientos híbridos 1046
 rodamientos INSOCCOAT 1032
 rodamientos rígidos de bolas 248, 258
M./M.. 613
MA
 rodamientos de bolas con cuatro puntos de contacto 390–391, 402, 404
 rodamientos de bolas de contacto angular 390–391, 402, 404
 rodamientos de rodillos a rótula 790
MA(S)
 rodamientos de rodillos cilíndricos 502, 511, 514
 rodamientos rígidos de bolas 248, 258
 mandriles 975
 manguitos
 consideraciones para la selección de rodamientos 82
 manguitos de desmontaje 1087
 manguitos de fijación 1065–1085
 para montaje de rodamientos de rodillos cilíndricos 512
 manguitos de desmontaje 1087
 consideraciones para la selección de rodamientos 82
 métodos y herramientas de desmontaje 202, 210
 métodos y herramientas de montaje 202–204
 para fijación axial 178–179
 para rodamientos de bolas a rótula 446–447
 para rodamientos de rodillos a rótula 787, 832–839
 para rodamientos de rodillos toroidales CARB 852–853, 872–875
 tolerancias de los asientos de rodamientos 152
 manguitos de fijación 1065–1085
 con dimensiones en pulgadas 1067, 1076–1084
 conos 1070
 consideraciones para la selección de rodamientos 82
 diseños y versiones 1067–1069
 dispositivos de fijación 1067, 1069
 estándares de las dimensiones 1070

métodos y herramientas de desmontaje 202, 209
 métodos y herramientas de montaje 202–204
 montado con anillo distanciador 1066
 para ejes en pulgadas 1070–1071
 para ejes métricos 1072–1077
 para fijación axial 178–179
 para la inyección de aceite 1068
 para rodamientos de bolas a rótula 439, 446–447, 458–461
 para rodamientos de inserción 341, 344, 378–379
 para rodamientos de rodillos a rótula 784, 787, 824–831
 para rodamientos de rodillos toroidales CARB 852–853, 868–870, 1069
 para rodamientos sellados 1069
 recubrimientos 1067
 roscas 1070
 sistema de designación 1071
 tablas de productos 1072–1085
 tolerancias 1070
 tolerancias del eje 152, 1070
 tuercas de fijación 1067, 1069
 tuercas hidráulicas asociadas 1072–1085
 manguitos de montaje 512
 manguitos en pulgadas 1067, 1076–1084
 manguitos escalonados 344, 363
 manguitos guía 201
 mantenimiento de máquinas. Consulte inspección
 máquinas de colada continua
 y rodamientos de rodillos a rótula 780
 y rodamientos de rodillos toroidales CARB 845
 máquinas herramienta
 consideraciones para la selección de rodamientos 81
 vida útil especificada 88
 máquinas papeleras
 ejemplo de selección de rodamientos 222–227
 y rodamientos con recubrimiento NoWear 1060
 y rodamientos de rodillos a rótula 780
 y rodamientos de rodillos toroidales CARB 842, 845, 852
 y rodamientos personalizados 191
 máquinas para el sector maderero 88
 martillos 209
MB
 rodamientos de bolas de contacto angular 404
 rodamientos de rodillos cilíndricos 502, 511, 514
 rodamientos de rodillos toroidales CARB 845
MB(1) 855
MB(S) 248, 258
 medidas de seguridad
 al desmontar desde un asiento cónico 208
 al desmontar tuercas hidráulicas 210
 al manipular rodamientos 200
 para caucho fluorado (FKM) 197
 para PTFE 197
 mellas 94
 Método de calado de rodamientos SKF Drive-up
 para montaje de rodamientos 202–203, 206
 para rodamientos de bolas a rótula 447
 para rodamientos de rodillos a rótula 788
 para rodamientos de rodillos toroidales CARB 853
 método de calado. Consulte Método de calado de rodamientos SKF Drive-up
 método de inyección de aceite
 con manguitos de desmontaje 204, 210, 1087
 con manguitos de fijación 204, 1068
 dimensiones para conductos, ranuras y orificios 177
 para desmontaje de rodamientos 202, 207–210
 para montaje de rodamientos 202, 203–204
 rugosidad superficial del eje 176
 métodos de fijación 341
MH 502–503, 511, 514
 micrómetros 200
 miscibilidad 118–119
ML

rodamientos de rodillos cilíndricos 502, 511, 514
 rodamientos híbridos 1046, 1048
 rodamientos INSOCCOAT 1032
 molibdeno 1046
 momento de fricción
 cálculo 132
 par de arranque 133
 momento de fricción de rodadura 132
 momento de fricción deslizando 132
 momentos de inclinación
 y rodamientos de bolas de contacto angular 386
 y rodamientos de rodillos cilíndricos 501
 y rodamientos de rodillos cónicos 670–672
 y rodamientos rígidos de bolas 249
 y rodillos de leva 932–933
 monitoreo de condición 211
 montaje 200–207
 consideraciones para la selección de rodamientos 82
 factores que deben tenerse en cuenta a la hora de seleccionar ajustes 143
 frío 201
 mediante calor 203
 medición de la dilatación del aro interior 206
 medición de la reducción del juego 205
 medición del ángulo de apriete de la tuerca de fijación 205
 medición del calado axial 203, 206
 métodos y herramientas 202
 previsiones de diseño 176–177
 rodamientos con un agujero cilíndrico 201–203
 rodamientos con un agujero cónico 203–206
 tabla de selección de rodamientos 73–74
 utilizando el método de inyección de aceite 204
 montaje apareado
 con rodamientos de bolas de contacto angular 386, 392, 400, 402
 con rodamientos de rodillos cónicos 670–671, 681–684, 744–761
 con rodamientos rígidos de bolas 249, 250, 254–255
 montaje con descentramiento 852
 montaje con manguito
 para fijación axial 178–179
 tolerancias de los asientos de rodamientos 152
 montaje en caliente 203
 montaje en frío 201
 motores CA 988
 motores de tracción
 y rodamientos híbridos 1046
 y unidades de rodamientos con sensor 1000
 motores eléctricos
 ejemplo de precisión del eje 145
 en unidades de rodamientos con sensor 988, 993, 1000
 protección durante el período de inactividad 187
 reducción del ruido 186
 vida útil especificada 88
 y rodamientos híbridos 1044, 1045, 1046
 y rodamientos INSOCCOAT 1030
 motores hidráulicos 1060
 motores síncronos 998
 movimientos oscilantes;
 condiciones de carga 142
 definición 91
 tabla de selección de grasas (grasas SKF) 124–125
 y carga estática 104
 y rodamientos con recubrimiento NoWear 1060, 1061
MP 511, 514
MR 514
MT33
 rodamientos de bolas de contacto angular 389, 405
 rodamientos rígidos de bolas 259
MT47 259
 muelles de copa. Consulte arandelas Belleville

muelles ondulados 186
muescas de ajuste 362
muescas. Consulte ranuras de fijación

N

N
rodamientos de bolas de contacto angular 404
rodamientos de rodillos cilíndricos 498, 514
rodamientos de rodillos cónicos 674
rodamientos rígidos de bolas 247, 258
N/M 613
N1
rodamientos axiales de rodillos a rótula 921
rodamientos de bolas de contacto angular 404
rodamientos de rodillos cilíndricos 498, 514
rodamientos de rodillos cónicos 674
rodamientos rígidos de bolas 258
N2
rodamientos axiales de rodillos a rótula 921
rodamientos de bolas de contacto angular 387, 404
rodamientos de rodillos cilíndricos 498, 514
rodamientos de rodillos cónicos 674
nitruro de silicio 1044
normas ANSI 32
NR
rodamientos de bolas de contacto angular 386, 404
rodamientos de rodillos cilíndricos 514
rodamientos rígidos de bolas 247, 258
NS 845, 855

O

orificios de escape de grasa 114
orificios de escape. Consulte orificios de escape de grasa
orificios roscados
en los aros del rodamiento 190
para desmontaje de rodamientos 176

P

P
rodamientos de bolas de contacto angular 390, 404
rodamientos de rodillos cilíndricos 502, 514
rodamientos híbridos 1046
rodamientos INSOCOAT 1032
tuercas de fijación y dispositivos de fijación 1103
P5
clase de tolerancia ISO 36
rodamientos axiales de bolas 471
rodamientos axiales de rodillos cilíndricos 886
rodamientos de agujas 613
rodamientos de bolas de contacto angular 405
rodamientos de rodillos a rótula 791
rodamientos de rodillos cónicos 692
rodamientos rígidos de bolas 250–251, 259
P52 259
P6
clase de tolerancia ISO 36
rodamientos axiales de bolas 471

rodamientos de agujas 613
rodamientos de bolas de contacto angular 405
rodamientos de rodillos a rótula 791
rodamientos rígidos de bolas 250–251, 259
P62
rodamientos de agujas 613
rodamientos de bolas de contacto angular 405
rodamientos de rodillos a rótula 791
rodamientos rígidos de bolas 259
P63
rodamientos de agujas 613
rodamientos de bolas de contacto angular 405
rodamientos rígidos de bolas 259
P64 405
P6CNL 405
P6CNR 613
PA 502, 511, 514
PA46 (poliamida 46) 25, 188
PA66 (poliamida 66) 25, 188–189
par
de arranque 126–127, 133
de funcionamiento 126–127
par de arranque
cálculos 133
especificaciones técnicas (grasas SKF) 126–127
pasadores
en rodillos de apoyo 950
en rodillos de leva 936
en rodillos de leva con eje 964–965
pasadores antirrotación 179
pasadores de fijación 1114–1117
PEEK 188
películas de aceite 132
películas hidrodinámicas 120
pérdida de potencia por fricción 132–134
pérdida de potencia. Consulte pérdida de potencia por fricción
pérdidas de energía por agitación del aceite 132
pérdidas por viscosidad 132
perfil logarítmico
en rodamientos de rodillos cilíndricos 494–495
en rodamientos de rodillos cónicos 667
pernos articulados. Consulte pernos de pistón
pernos de biela 584
pernos de extracción 207
pernos de pistón 584
pernos. Consulte rodillos de leva con eje.
pestañas
en rodamientos de agujas 612
en rodamientos de rodillos a rótula 775
en rodamientos de rodillos cilíndricos 494–497, 500–501, 512
en rodamientos de rodillos cónicos 667
pestañas de centrado
en rodamientos axiales de agujas 897, 910–911
en rodamientos de agujas 586–587
pestañas guía 23, 936
PEX
rodamientos de rodillos cilíndricos 515
rodamientos de rodillos cónicos 675, 693
PH
rodamientos de bolas de contacto angular 390, 404
rodamientos de rodillos cilíndricos 502, 514
rodamientos híbridos 1046
PHA 502, 511, 514
PHAS 390–391, 402, 404
placa de fijación
diseños 1093
para manguitos de fijación 1067
principio de fijación 1094
placas de calentamiento 203
placas de fijación
para fijación axial 178
terminología 22
placas de protección
calentamiento 203
lavado 200

sellado integral 26
placas extractoras 208
planos generales. Consulte planos generales ISO
plantas de generación de energía eléctrica 88
poleas para cuerdas
ejemplo de selección de rodamientos 222–227
y rodamientos de rodillos cilíndricos 501
polialfaolefinas 120–121
polialquilenglicol 1007, 1009, 1010
polieteretercetona (PEEK). Consulte PEEK
poliglicoles 120–121
polímeros reforzados con fibra de vidrio 188
polvo 242
posicionamiento angular 1000
PPA
rodillos de apoyo 946, 952
rodillos de leva con eje 966, 976
PPSK 966–967
PPSKA 971, 976
PPXA
rodillos de apoyo 946, 952
rodillos de leva con eje 966, 976
precarga
con muelles 186–187
selección de la precarga 182–187
precisión
consideraciones para la selección de rodamientos 81
factores que deben tenerse en cuenta a la hora de seleccionar ajustes 143
y clases de tolerancia 187
precisión de giro 144
prisioneros 360, 362
prisioneros. Consulte prisioneros
probabilidad de fallo 88–90
productos populares 82
protección contra la corrosión
con llenado inicial de grasa 113
con rodamientos híbridos 1046
de aceites 120–121
de grasas 117
especificaciones técnicas (grasas SKF) 126–127
y almacenamiento de los rodamientos 57
prueba de corrosión del cobre 126–127
prueba de funcionamiento 206–207
pruebas 107
PTFE
precauciones de seguridad 197
y rodamientos para altas temperaturas 1008
puestas en marcha
efecto en los ajustes 143
monitoreo de la temperatura 206, 212
prueba de funcionamiento 206
tabla de selección de grasas (grasas SKF) 124–125
y la temperatura de funcionamiento 135, 184–185
punto de fluidez 120–121
punto de goteo
especificaciones técnicas (grasas SKF) 126–127
límite de alta temperatura 117

Q

QR 502, 515

R

R
rodamientos de agujas 612
rodamientos de rodillos cilíndricos 514

- rodamientos de rodillos cónicos 692
- rodamientos rígidos de bolas 247, 258
- rodillos de apoyo 945, 952
- R505** 791
- RA**
 - de los aros del rodamiento 91
 - de superficies de contacto de sellos 197
- radial total
 - de asientos y resaltes 144–145, 148–152
 - tabla de selección de rodamientos 73–74
- radios de acuerdo 178–179
- ranura para anillo elástico
 - en los rodamientos de bolas de contacto angular 386, 395, 404
 - en los rodamientos rígidos de bolas 247, 310–315
 - en rodamientos de rodillos cilíndricos 498
- ranuras anulares
 - en rodamientos de agujas 587, 596
 - en rodamientos de bolas a rótula 440–441
 - en rodamientos de rodillos a rótula 776
 - en rodamientos de rodillos cilíndricos 500
 - en rodamientos de rodillos cónicos 674–675
- ranuras de chavetas 1071, 1095
- ranuras de distribución de aceite
 - dimensiones 177
 - en manguitos de fijación 1068
 - método de inyección de aceite (desmontaje) 207–210
 - método de inyección de aceite (montaje) 204
- ranuras de fijación
 - en los rodamientos de bolas con cuatro puntos de contacto 190–191, 387, 403, 404
 - en los rodamientos rígidos de bolas 258
 - en rodamientos de rodillos cilíndricos 498
- rebajes 176
 - en rodamientos rígidos de bolas abiertos 241
 - en rodamientos rígidos de bolas tapados 242–244
- rectitud 147
- recubrimiento de carbono 1060
- recubrimiento de cinc 342, 343, 348
- recubrimiento de cromato de cinc
 - en rodamientos híbridos 1046
 - en unidades de rodamientos de bolas 1007
 - y otros recubrimientos 27
- recubrimiento de cromo 1046
- recubrimiento de fosfato 1067
- recubrimiento de fosfato de manganeso 1007, 1008, 1014
- recubrimiento de óxido de aluminio
 - en rodamientos de rodillos cilíndricos 515
 - en rodamientos INSOCOAT 1030–1032, 1033
- recubrimiento de óxido negro
 - en rodamientos de inserción 343
 - en rodamientos de rodillos cilíndricos 498
 - y otros recubrimientos 27, 189
- recubrimiento de PTFE 778–779
- recubrimiento NoWear 27, 189
- recubrimientos
 - anticorrosivo 1067
 - cinc 341–343
 - cromato de zinc 1046
 - cromo 1046
 - definición de la versión final 189
 - fosfato 1067
 - fosfato de manganeso 1007, 1008, 1014
 - molibdeno 1046
 - NoWear (carbono) 1060
 - óxido de aluminio 1030, 1031–1032, 1033
 - óxido negro 343, 498
 - perspectiva general 27
 - politetrafluoroetileno (PTFE) 778
- redondeo 55
- redondez 147
- reducción del juego
 - causada por las diferencias de temperatura 184–185
 - causada por los ajustes de interferencia 184
- medición con una galga de espesores 205
- valores para rodamientos de rodillos a rótula 789
- valores para rodamientos de rodillos toroidales CARB 854
- y selección del juego inicial 183
- refrigeración 134
- reglas de senos 200
- relación de viscosidad 94, 102
- relojes indicadores 203, 206
- relubricación
 - intervalos y ajustes 111–116
 - lubricación continua 120
 - reposición 114
- rendimiento 65–67
- reposición
 - cálculos 113
 - procedimientos 114
- reposición/falta de suministro cinemática 132
- requisito de recubrimiento 148
- resistencia eléctrica. Consulte aislamiento eléctrico
- resistencia óhmica. Consulte resistencia eléctrica
- resistencias de polarización 991, 998
- resolución de problemas 213
- RF** 342–343, 346, 365
- rigidez
 - consideraciones para la selección de rodamientos 81
 - de grasas 116
 - tabla de selección de rodamientos 73–74
- rodaje
 - con lubricación con grasa 113
 - de rodamientos para altas temperaturas 1014
- rodamiento completamente lleno de rodillos
 - casquillos de agujas 584–585
 - en comparación con los rodamientos con jaula 78, 81
 - rodamientos de agujas combinados 590, 595
 - rodamientos de rodillos cilíndricos 500–502, 504–505, 554–579
 - rodamientos de rodillos toroidales CARB 844–845, 849, 850
 - tabla de selección de rodamientos 73–74
- rodamientos abiertos
 - almacenamiento y vida útil 57
 - calentamiento 203
- rodamientos apareados
 - rodamientos de bolas de contacto angular 405
 - rodamientos de rodillos cilíndricos 502
 - rodamientos de rodillos cónicos 670–671, 682–684, 687, 744–761
 - rodamientos rígidos de bolas 249, 254–255
 - tabla de selección de rodamientos 73–74
- rodamientos autoalineables
 - consideraciones para la selección de rodamientos 80
 - rodamientos axiales de rodillos a rótula 913–929
 - rodamientos de bolas a rótula 437–463
 - rodamientos de rodillos a rótula 773–839
 - rodamientos de rodillos toroidales CARB 841–875
- rodamientos autoalineables 80–81
- rodamientos axiales de agujas 895–911
 - ángulo de contacto 79
 - arandelas 898, 900, 903, 904
 - caminos de rodadura en ejes y soportes 903
 - cargas 79, 902
 - con pestaña de centrado 897, 900, 903, 904, 910–911
 - coronas axiales de agujas 896–897, 906–909
 - desalineación 899
 - dimensiones de los resaltes 903
 - diseños y versiones 896–898
 - en combinación con un rodamiento de agujas 586–587, 897
 - estabilidad dimensional 81, 902
 - estándares de las dimensiones 899
 - jaulas 898–899, 902
- límites de temperatura 902
- lubricación 902
- rodamientos de doble efecto 897
- sistema de designación 904
- tabla de selección de rodamientos 73–74
- tablas de productos 906–911
- tolerancias 899–901
- velocidades 902
- rodamientos axiales de bolas 465–491
 - ajustes 466
 - arandelas de asiento 467–468, 470
 - cargas 79, 466, 469
 - con arandelas de soporte esféricas 466–468, 482–485, 490–491
 - conjuntos de bolas y jaula 467
 - desalineación 469
 - diseños y versiones 467–468
 - en combinación con un rodamiento de agujas 591–592, 596, 654–657
 - estabilidad dimensional 81, 470
 - estándares de las dimensiones 469
 - jaulas 468, 470
 - límites de temperatura 470
 - lubricación 470
 - montaje 470
 - rodamientos con recubrimiento NoWear 1061
 - rodamientos de doble efecto 466, 467–468, 486–491
 - rodamientos de simple efecto 466, 467–468, 472–485
 - sistema de designación 471
 - tabla de selección de rodamientos 73–74
 - tablas de productos 472–491
 - tolerancias 469
 - velocidades 116, 470
- rodamientos axiales de bolas de contacto angular 79
- rodamientos axiales de rodillos a rótula 913–929
 - ángulo de contacto 79
 - arandelas 914, 918
 - cargas 79, 914, 917, 918, 919
 - con cáncamos 921
 - con un agujero rebajado del soporte 918
 - desalineación 914, 916–918
 - dimensiones de los resaltes 918
 - diseños y versiones 915
 - efecto de bombeo 919
 - en disposiciones de ejes verticales 916, 917, 919
 - estabilidad dimensional 81, 918
 - estándares de las dimensiones 916
 - jaulas 915, 918, 919, 920
 - juego axial 918
 - límites de temperatura 918
 - lubricación 917, 918, 919
 - montaje 920
 - rodamientos con recubrimiento NoWear 1061
 - rodamientos SKF Explorer 915
 - sistema de designación 921
 - tabla de productos 922–929
 - tabla de selección de rodamientos 73–74
 - tolerancias 916
 - velocidades 914, 918, 919
- rodamientos axiales de rodillos cilíndricos 877–893
 - ajustes y clases de tolerancia 885
 - ángulo de contacto 79
 - arandelas 879–880, 882, 884
 - cargas 79, 884
 - combinada con un rodamiento de agujas 592, 600, 658–659
 - con caminos de rodadura en ejes y soportes 885
 - desalineación 881
 - dimensiones de los resaltes 885
 - diseños y versiones 879–881
 - estabilidad dimensional 81
 - estándares de las dimensiones 881
 - jaulas 881, 884
 - límites de temperatura 884
 - rodamientos de doble efecto 879
 - rodamientos de simple efecto 879

- sistema de designación 886
- tabla de productos 888–893
- tabla de selección de rodamientos 73–74
- tolerancias 881–883
- velocidades 884
- rodamientos con escote de llenado
 - cargas 241, 254–255
 - con ranura para anillo elástico 241
 - desalineación 250–251
 - diseños y versiones 241
 - estabilidad dimensional 256
 - estándares de las dimensiones 250–251
 - jaulas 248–249, 256
 - juego interno 250–252
 - límites de temperatura 256
 - soluciones de sellado 244
 - tabla de productos 328–333
 - tolerancias 250–251
 - velocidades 256
- rodamientos con pestaña
 - rodamientos de bolas de contacto angular 385
 - rodamientos de rodillos cónicos 670, 742–743, 1031
 - rodamientos rígidos de bolas 247
- rodamientos con recubrimiento NoWear 1059–1063
 - aplicaciones 1060, 1061, 1062
 - cargas 1062
 - desalineación 1062
 - diseños y versiones 1061
 - dureza 1060
 - estándares de las dimensiones 1062
 - gama 1061
 - jaulas 1061
 - juego interno 1062
 - límites de temperatura 1062
 - lubricación 1062
 - sistema de designación 1062
 - tolerancias 1062
 - velocidad 1062
- rodamientos de acero inoxidable
 - rodamientos de inserción 342, 345, 348–349
 - rodamientos híbridos 1046
 - rodamientos rígidos de bolas 316–327
- rodamientos de agujas 581–663
 - agujas 593, 601, 613
 - ángulo de contacto 79
 - aros interiores 592–593, 601, 660–662
 - calibres 598–599, 611
 - características 582
 - cargas 79, 606–607
 - con aros mecanizados 586–587, 595–596, 598–599, 624–647
 - desalineación 598–601
 - desmontaje 208
 - desplazamiento axial 582–583, 586–595, 611
 - dimensiones de los resaltes 609
 - diseños y versiones 583–596
 - en combinación con un rodamiento axial de agujas 586–587, 897
 - en combinación con un rodamiento axial de bolas 590–591, 600, 654–657
 - en combinación con un rodamiento axial de rodillos cilíndricos 592, 600, 658–659
 - en combinación con un rodamiento de bolas de contacto angular 588–589, 600, 652–653
 - estabilidad dimensional 81, 608
 - estándares de las dimensiones 598–601
 - jaulas 597–598, 608
 - juego interno 598–601, 602–603, 603
 - límites de temperatura 608
 - lubricación 585, 595–596, 608
 - montaje 201, 611
 - rodamientos con recubrimiento NoWear 1061
 - sistema de designación 612–613
 - soluciones de sellado 594–595, 608
 - tabla de selección de rodamientos 73–74
 - tablas de productos 614–663
 - tolerancias 598–601
 - tolerancias de ejes y caminos de rodadura de soportes 610
 - velocidades 608
- rodamientos de agujas autoalineables
 - ajustes y clases de tolerancia 603
 - aros de asiento 588
 - cargas 606
 - desalineación 598–599
 - diseños y versiones 588
 - estándares de las dimensiones 598–599
 - jaulas 597–598, 608
 - juego de funcionamiento 598–599
 - juego interno 598–599
 - límites de temperatura 608
 - montaje 611
 - tablas de productos 648–651
 - tolerancias 598–599
- rodamientos de agujas combinados
 - cargas 606–607
 - desalineación 600
 - dimensiones de los resaltes 609
 - diseños y versiones 588–593
 - estándares de las dimensiones 600
 - jaulas 597–598, 608
 - juego interno 600, 603
 - lubricación 596
 - soluciones de sellado 594–595
 - tabla de selección de rodamientos 73–74
 - tablas de productos 652–659
 - tolerancias 600
- rodamientos de alta capacidad 498–499, 550–553
- rodamientos de apoyo 495
- rodamientos de baja fricción 669
- rodamientos de bolas
 - en comparación con los rodamientos de rodillos 20, 78, 79
 - sistema de designación 30
- rodamientos de bolas a rótula 437–463
 - ángulo de apriete de la tuerca de fijación 448
 - ángulo de contacto 79
 - cargas 79, 445
 - con aro interior prolongado 440–441, 446, 462–463
 - con bolas que sobresalen 446
 - con Solid Oil 1025, 1026
 - datos de calado 448
 - desalineación 438, 443
 - diseños y versiones 439–442
 - en un manguito de desmontaje 446–447
 - en un manguito de fijación 439, 446–447, 458–461
 - estabilidad dimensional 81, 445
 - estándares de las dimensiones 443
 - jaulas 442, 445
 - juego interno 443–444
 - límites de temperatura 445
 - lubricación 440–441, 445
 - manguitos de fijación adecuados 1069
 - montaje 201, 440, 446, 447–448
 - reducción del juego 447
 - sistema de designación 449
 - soluciones de sellado 439–441, 445
 - soportes 447
 - tabla de selección de rodamientos 73–74
 - tablas de productos 450–463
 - tolerancias 441, 443
 - tuercas de fijación adecuadas 1095
 - velocidades 116, 446
- Rodamientos de bolas con cuatro puntos de contacto
 - ángulo de contacto 79
 - cargas 79, 398–399, 403
 - con ranuras de fijación 387, 403
 - desalineación 392–393
 - diseño 385, 387
 - estabilidad dimensional 81, 402
 - estándares de las dimensiones 392–393
 - gama 387
 - jaulas 390–391, 402
 - juego interno 392–393, 397
 - límites de temperatura 402
 - ranuras de fijación 191
 - rodamientos INSOCOAT 1031
 - rodamientos SKF Explorer 387
 - se utiliza como un rodamiento axial 403
 - sistema de designación 404–405
 - tabla de productos 430–435
 - tabla de selección de rodamientos 73–74
 - tolerancias 392–393
 - velocidades 402
- rodamientos de bolas de contacto angular 383–435
 - ajuste durante el montaje 203, 385–386, 402–403
 - ángulo de contacto 79, 384, 385–386, 392–393
 - cargas 78–79, 384, 398–401, 403
 - combinada con un rodamiento de agujas 588–589, 652–653
 - con aro interior de dos piezas 386–387
 - con ranuras de fijación 387, 403
 - con Solid Oil 1026
 - desalineación 392–393
 - diseños y versiones 385–391
 - disposiciones de rodamientos 70–76
 - estabilidad dimensional 81, 402
 - estándares de las dimensiones 392
 - gama 385
 - jaulas 390–391, 402
 - juego interno 392–397
 - límites de temperatura 389, 402
 - lubricación 389, 402
 - para emparejamiento universal 385–386, 392–395, 403
 - precarga 392, 395, 403
 - rodamientos apareados 405
 - rodamientos con recubrimiento NoWear 1061
 - rodamientos de bolas con cuatro puntos de contacto 387, 430–435
 - rodamientos de dos hileras 386, 424–429
 - rodamientos de sección fija 384
 - rodamientos SKF Explorer 385, 387
 - sistema de designación 404–405
 - soluciones de sellado 388–389, 402
 - tabla de selección de rodamientos 73–74
 - tablas de productos 406–435
 - tolerancias 392–393
 - velocidades 116, 402
- rodamientos de cuatro hileras de rodillos cilíndricos 495
- rodamientos de cuatro hileras de rodillos cónicos 668, 674
- rodamientos de doble efecto
 - rodamientos axiales de agujas 897
 - rodamientos axiales de bolas 466–468, 486–491
 - rodamientos axiales de rodillos cilíndricos 879
- rodamientos de dos hileras de agujas
 - casquillos de agujas 585, 596
 - con aros mecanizados 587, 596
 - coronas de agujas 583, 596
- rodamientos de dos hileras de bolas de contacto angular
 - ángulo de contacto 79, 392–393
 - cargas 79, 398–399
 - desalineación 392–393
 - diseños y versiones 385, 386
 - en unidades de rodamientos para cubos de rueda 385
 - estabilidad dimensional 402
 - estándares de las dimensiones 392–393
 - gama 386
 - jaulas 390–391, 402
 - juego interno 392–393, 396
 - límites de temperatura 389, 402
 - lubricación 389, 402
 - rodamientos SKF Explorer 386, 387
 - sistema de designación 404–405
 - soluciones de sellado 388–389, 402, 428–429

- tabla de selección de rodamientos 73–74
 tolerancias 392–393
 velocidades 402
- rodamientos de dos hileras de rodillos cilíndricos 495
- rodamientos de dos hileras de rodillos cónicos 671–674
- rodamientos de emparejamiento universal
 ajuste 403
 diseños y versiones 385–386
 ejemplo de bomba centrífuga 228–235
 juego interno 392, 394
 precarga 392, 395
 sistema de designación 404–405
- rodamientos de inserción 339–381
 ajustes y clases de tolerancia 358–359
 aplicaciones 341
 cargas 345, 348–349, 353–354
 con aros cincados 342, 343, 348
 con componentes de acero inoxidable 342, 345, 348
 con prisioneros 341, 342–344, 355, 356, 366–371
 con Solid Oil 1025, 1026
 con un agujero cónico 344, 378–379
 con un ajuste de interferencia 341, 345
 con un anillo de fijación excéntrico 341, 343, 355, 372–375
 con un aro de asiento de caucho 346–347, 351
 con un aro interior estándar 345, 349, 358, 380
 con un aro interior prolongado 341, 342–346
 con un manguito de fijación 341, 344, 350, 358–361, 378–379
 desalineación 340, 351, 362–363
 desmontaje 359–362
 desplazamiento axial 344, 347, 356
 diseños y versiones 341–347
 estabilidad dimensional 355
 estándares de las dimensiones 350
 gama 341
 jaulas 346–347, 355
 juego interno 350, 352
 límites de temperatura 347, 348, 355
 lubricación 348–349, 355
 métodos de fijación 341
 montaje 359–362
 para aplicaciones a altas temperaturas 1010–1011, 1020–1021
 para aplicaciones agrícolas 342–345
 para ejes en pulgadas 368–370, 374–375, 377, 379
 para la industria de alimentos y bebidas 341, 342
 pares/ángulos de apriete 360–362
 rodamientos SKF ConCentra 344, 358–359, 362–363, 376–377
 sistema de designación 364–365
 soluciones de sellado 345–346, 355
 soportes 347, 351, 362
 tabla de selección de rodamientos 73–74
 tablas de productos 366–381
 tamaños de las llaves 360, 362
 tolerancias 350, 352
 velocidades 355
 vibración 340, 344, 347
- Rodamientos de inserción ConCentra. Consulte rodamientos de inserción SKF ConCentra
- Rodamientos de inserción SKF ConCentra
 ajustes y clases de tolerancia 358–359
 diseños y versiones 344
 montaje 362–363
 tabla de productos 376–377
- rodamientos de piñón 669
- rodamientos de posicionamiento de rotor 1000
- rodamientos de rodillos
 en comparación con los rodamientos de bolas 20, 78, 79
 sistema de designación 30
- rodamientos de rodillos a rótula 773–839
 ángulo de apriete de la tuerca de fijación 789
 ángulo de contacto 79
- cargas 79, 774, 779, 784
 con cáncamos 791
 con Solid Oil 1025, 1026
 con un agujero recubierto 778
 datos de calado 789
 desalineación 774, 780–781
 dimensiones de los resaltes 786
 diseños y versiones 775–779
 disposiciones de rodamientos 70–75
 en disposiciones de ejes verticales 788
 en un manguito de desmontaje 787, 832–839
 en un manguito de fijación 784, 787, 824–831
 espacio libre 786
 estabilidad dimensional 81, 785
 estándares de las dimensiones 781
 fijación axial 786
 gama 775
 jaulas 775–776
 juego interno 781–783
 límites de temperatura 777, 785
 lubricación 776–778, 785
 manguitos de fijación adecuados 1069
 montaje 204–206, 775, 787, 788–789
 para aplicaciones de alta velocidad 780
 para aplicaciones de energía eólica 780
 para aplicaciones vibratorias 778–779
 reducción de juego 205, 789
 rodamientos con recubrimiento NoWear 1061
 rodamientos SKF Explorer 775
 sistema de designación 790–791
 soluciones de sellado 776–778, 785, 786
 soportes 788
 tabla de selección de rodamientos 73–74
 tablas de productos 792–839
 tolerancias 780–781, 781
 tuercas de fijación adecuadas 1095
 velocidades 116, 785
- rodamientos de rodillos cilíndricos 493–579
 ángulo de contacto 79
 cargas 78–79, 510
 con anillo de retención 500–501
 con aro angular 496–497
 con ranura para anillo elástico 498
 con ranuras de fijación 498
 con Solid Oil 1025, 1026
 desalineación 504–505
 desmontaje 202, 208
 desplazamiento axial 496–501, 504–505
 diseños y versiones 496–503
 disposiciones de rodamientos 70–77
 en combinación con un rodamiento de bolas con cuatro puntos de contacto 403
 estabilidad dimensional 81, 511
 estándares de las dimensiones 504–505
 jaulas 115, 502–503, 511
 juego interno 504–508
 límites de temperatura 511
 lubricación 115, 501–503, 511
 montaje 201–202, 512
 pestañas 494–497, 500–501, 512
 recubrimientos 498
 rodamientos apareados 502
 rodamientos completamente llenos de rodillos 500–502, 504–505, 554–579
 rodamientos con recubrimiento NoWear 1061
 rodamientos de alta capacidad 498–499, 502–503, 504, 550–553
 rodamientos de dos hileras 499, 500–502, 504–505
 rodamientos híbridos 1044–1049, 1056–1057
 rodamientos INSOCOAT 1030–1035, 1038–1041
 rodamientos SKF Explorer 502
 sistema de designación 514–515
 soluciones de sellado 501–503, 511, 576–579
 tabla de selección de rodamientos 73–74
 tablas de productos 516–579
 tolerancias 504–505
 velocidades 116, 511
- rodamientos de rodillos cilíndricos de dos piezas 495
- rodamientos de rodillos cónicos 665–771
 ajuste durante el montaje 203, 687
 ajustes y clases de tolerancia 687–689
 ángulo de contacto 79, 672–673, 672–674, 691
 aros intermedios 672–673
 cargas 78–79, 666–668, 680–685
 con aro exterior con pestaña 670, 742–743
 con dimensiones en pulgadas 714–740
 con Solid Oil 1025, 1026
 desalineación 670, 676–677
 diseños y versiones 669–675
 disposiciones de rodamientos 70, 76
 estabilidad dimensional 81, 685
 estándares de las dimensiones 676–677
 fricción 667–669
 jaulas 673–674, 685
 juego interno 676, 679
 límites de temperatura 685
 lubricación 685
 marcas 690
 montaje 690
 perfiles del camino de rodadura 667
 precarga 670–673, 676–677, 687
 rodaje 668
 rodamientos apareados 670–671, 682–684, 687, 744–761
 rodamientos de cuatro hileras 674
 rodamientos de dos hileras 671, 671–674
 rodamientos en pulgadas 676–678, 687–689, 691, 714–741
 rodamientos INSOCOAT 1031
 rodamientos SKF Explorer 668, 675
 sistema de designación 691, 692–693
 soluciones de sellado 685
 tabla de selección de rodamientos 73–74
 tablas de productos 694–771
 tolerancias 676–678
 velocidades 116, 686
- rodamientos de rodillos toroidales CARB 841–875
 ángulo de apriete de la tuerca de fijación 854
 ángulo de contacto 79
 cargas 79, 849
 datos de calado 854
 desalineación 842–843, 846, 851–852
 desplazamiento axial 842–843, 846, 850–851
 diseños y versiones 844–845
 disposiciones de rodamientos 71–75
 en disposiciones de ejes verticales 853
 en la puesta en marcha 849
 en un manguito de desmontaje 852–853, 872–875
 en un manguito de fijación 852–853, 868–871
 espacio libre 852
 estabilidad dimensional 81, 850
 estándares de las dimensiones 846
 gama 844
 jaulas 844–845, 850
 juego interno 846–848, 850
 límites de temperatura 845, 850
 lubricación 845, 850
 manguitos de fijación adecuados 1069
 montaje 205–206, 852, 853–854
 precarga 853
 reducción de juego 205, 850, 854
 rodamientos completamente llenos de rodillos 844–845, 849, 850
 rodamientos con recubrimiento NoWear 1061
 rodamientos SKF Explorer 842, 844
 sistema de designación 855
 soluciones de sellado 844–845
 soportes 852
 tablas de productos 856–875
 tolerancias 846
 tuercas de fijación adecuadas 1091, 1094, 1095
 velocidades 116, 850
 vibración 842–843

- rodamientos de sección fija 384
- rodamientos de simple efecto
 - rodamientos axiales de bolas 466, 467–468, 472–485
 - rodamientos axiales de rodillos cilíndricos 879
- rodamientos de superprecisión 81, 495
- rodamientos de una hilera de bolas de contacto angular. Consulte rodamientos de bolas de contacto angular
- rodamientos de una hilera de rodillos cilíndricos. Consulte rodamientos de rodillos cilíndricos
- rodamientos de una hilera de rodillos cónicos. Consulte rodamientos de rodillos cónicos
- rodamientos desmontables
 - consideraciones para la selección de rodamientos 82
 - desmontaje 207
 - montaje 201
 - rodamientos axiales de bolas 466
 - rodamientos axiales de rodillos a rótula 914
 - rodamientos de agujas 582, 587, 588, 591–592
 - rodamientos de rodillos cónicos 668
 - rodillos de apoyo 945
 - tabla de selección de rodamientos 73–74
- rodamientos en pulgadas
 - rodamientos de rodillos cilíndricos 496
 - rodamientos de rodillos cónicos 676–678, 687–689, 691, 714–741
 - rodamientos rígidos de bolas 241
- rodamientos fijos 104
- rodamientos fijos 70–71
- rodamientos grandes
 - categoría de tamaños 201
 - desmontaje 207–210
 - disponibilidad 82
 - efecto en el intervalo de relubricación 115
 - manipulación 200
 - montaje 202–204
- rodamientos híbridos 1043–1057
 - cargas 1048
 - desalineación 1047
 - desplazamiento axial 1047
 - diseños y versiones 1045–1046
 - en comparación con los rodamientos completamente de acero 79, 81, 1044, 1046
 - estabilidad dimensional 1046, 1048
 - estándares de las dimensiones 1047
 - gama 1045
 - jaulas 1046, 1048
 - juego interno 1047
 - límites de temperatura 1046, 1048
 - lubricación 1045–1046, 1048
 - precarga 1048
 - propiedades eléctricas 1047
 - recubrimientos 1046
 - rodamientos de rodillos cilíndricos 1045–1046, 1056–1057
 - rodamientos personalizados 1046
 - rodamientos rígidos de bolas 1045–1046, 1050–1055
 - rodamientos SKF Explorer 1045
 - sistema de designación 1049
 - soluciones de sellado 1045–1046, 1048
 - tolerancias 1047
 - velocidades 1044–1045, 1048
- rodamientos híbridos XL 1046, 1048, 1054–1055
- rodamientos INSOCOAT 1029–1041
 - cargas 1034
 - definición de la versión final 189
 - desalineación 1033
 - desplazamiento axial 1033
 - dimensiones de los resaltes 1035
 - diseños y versiones 1031–1032
 - estándares de las dimensiones 1033
 - gama 1031
 - jaulas 1032, 1034
 - juego interno 1033
 - límites de temperatura 1034
 - lubricación 1034
 - montaje 1035
 - propiedades eléctricas 1032
 - recubrimientos 27, 1030–1032, 1033
 - rodamientos de bolas con cuatro puntos de contacto 1031
 - rodamientos de rodillos cilíndricos 1030–1035, 1038–1041
 - rodamientos de rodillos cónicos 1031
 - rodamientos rígidos de bolas 1030–1035, 1036–1037
 - sistema de designación 1035
 - soluciones de sellado 1032
 - tolerancias 1033
 - velocidades 1034
- rodamientos libres
 - factores que deben tenerse en cuenta a la hora de seleccionar ajustes 143
 - tipos 70–71
- rodamientos medianos
 - categoría de tamaños 201
 - desmontaje 202, 207–210
 - montaje 202–206
- rodamientos no desmontables
 - desmontaje 207
 - montaje 201
- rodamientos para altas temperaturas 1005–1021
 - ajustes y clases de tolerancia 1013
 - aplicaciones 1006, 1007, 1013
 - cargas 1012–1013
 - desalineación 1011
 - desplazamiento axial 1013
 - diseños y versiones 1008, 1010
 - estabilidad dimensional 1011
 - estándares de las dimensiones 1011
 - gama 1007
 - juego interno 1008, 1010, 1011–1012
 - límites de temperatura 1007, 1008–1011, 1013, 1014
 - lubricación 1007, 1009, 1010, 1014
 - montaje 1014
 - recubrimientos 1007, 1008, 1014
 - rodaje 1007, 1014
 - rodamientos de inserción 1010–1011, 1020–1021
 - rodamientos rígidos de bolas 1008–1009, 1016–1019
 - sistema de designación 1014
 - soluciones de sellado 1008–1009, 1010–1011
 - tablas de productos 1016–1021
 - tolerancias 1011–1012
 - velocidades 1009, 1010, 1014
- rodamientos para temperaturas extremas. Consulte rodamientos para altas temperaturas
- rodamientos pequeños
 - categoría de tamaños 201
 - desmontaje 207–210
 - montaje 201–203
- rodamientos personalizados 32
- rodamientos rígidos 80
- rodamientos rígidos de bolas 239–337
 - ángulo de contacto 79
 - cargas 78–79, 254–255
 - con aro exterior con pestaña 247
 - con escotes de llenado 241, 328–333
 - con ranura para anillo elástico 247, 310–315
 - con Solid Oil 1025, 1026
 - desalineación 250–251
 - diseños y versiones 241–249
 - disposiciones de rodamientos 70–75
 - en rodamientos de inserción 340–381
 - en unidades de rodamiento selladas con aceite ICOS 244, 308–309
 - en unidades de rodamientos con sensor 988–1003
 - estabilidad dimensional 81, 256
 - estándares de las dimensiones 250–251
 - jaulas 248–249, 256
 - juego interno 250–253
 - límites de temperatura 245, 256
 - lubricación 244–246, 256
 - para aplicaciones a altas temperaturas 1008–1009, 1016–1019
 - rodamientos apareados 249, 254–255
 - rodamientos con recubrimiento NoWear 1061
 - rodamientos de acero inoxidable 241, 243–257, 316–327
 - rodamientos de dos hileras 242, 334–337
 - rodamientos híbridos 1044–1055
 - rodamientos INSOCOAT 1030–1035, 1036–1037
 - rodamientos SKF de funcionamiento silencioso 248
 - rodamientos SKF Explorer 248
 - sistema de designación 258–259
 - soluciones de sellado 242–247, 256
 - tabla de selección de rodamientos 73–74
 - tablas de productos 260–337, 1016–1019
 - tolerancias 250–251
 - velocidades 116, 256
 - vida útil de la grasa 246
- rodamientos rígidos de bolas SKF de funcionamiento silencioso 248
- rodamientos rígidos de dos hileras de bolas; consulte rodamientos rígidos de bolas
 - cargas 242, 254–255
 - con Solid Oil 1026
 - desalineación 250–251
 - diseños y versiones 242
 - estabilidad dimensional 256
 - estándares de las dimensiones 250–251
 - jaulas 248–249, 256
 - juego interno 250–252
 - límites de temperatura 256
 - sistema de designación 258–259
 - tabla de productos 334–337
 - tolerancias 250–251
 - velocidades 256
- rodamientos rígidos de una hilera de bolas. Consulte rodamientos rígidos de bolas
- rodamientos sellados
 - calentamiento 203
 - con Solid Oil 1025
 - lavado 200
 - manguitos de fijación adecuados 1069
 - tuercas de fijación adecuadas 1091, 1095
- Rodamientos SKF Explorer
 - cálculos de vida útil 91
 - perspectiva general 7
 - rodamientos axiales de rodillos a rótula 915
 - rodamientos de bolas de contacto angular 387
 - rodamientos de rodillos a rótula 775
 - rodamientos de rodillos cilíndricos 502
 - rodamientos de rodillos cónicos 668, 675
 - rodamientos de rodillos toroidales CARB 844
 - rodamientos híbridos 1045
 - rodamientos rígidos de bolas 248
- rodamientos tapados
 - almacenamiento y vida útil 57
 - calentamiento 203
 - componentes 24
 - consideraciones para la selección de rodamientos 82
 - lavado 200
- rodamientos y unidades de rodamientos con Solid Oil 1023–1027
 - características 1024
 - cargas 1026
 - con lubricante compatible con alimentos 1025
 - diseños y versiones 1025
 - estándares de las dimensiones 1025
 - fricción 1027
 - gama 1025
 - jaulas 1025, 1026
 - juego interno 1025
 - límites de temperatura 1026
 - lubricación 1024, 1025

- montaje 1027
 - sellos 1025
 - sistema de designación 1027
 - tolerancias 1025
 - velocidades 1026–1027
 - versión compatible con alimentos 1025
 - rodamientos Y. Consulte rodamientos de inserción
 - rodillos 20
 - rodillos de apoyo 943–961
 - cargas 949
 - con aros con pestaña 944, 945–947, 951
 - diseños y versiones 945–947
 - estabilidad dimensional 950
 - estándares de las dimensiones 948
 - jaulas 947, 950
 - juego axial 951
 - juego interno 948
 - límites de temperatura 950
 - lubricación 933, 950
 - montaje 951
 - pasadores 950
 - sistema de designación 952–953
 - soluciones de sellado 945–947, 950, 952
 - superficie de rodadura 944, 948, 952
 - superficies de apoyo 951
 - tablas de productos 954–961
 - tolerancias 948
 - velocidades 950
 - rodillos de leva 931–941
 - cargas 935
 - diseños y versiones 933–934
 - estabilidad dimensional 936
 - estándares de las dimensiones 934
 - jaulas 934, 936
 - juego interno 934
 - límites de temperatura 936
 - lubricación 933, 936
 - pasadores 936
 - pestañas guía 936
 - rodamientos de dos hileras 932–937, 940–941
 - sistema de designación 937
 - soluciones de sellado 933, 936, 937
 - superficie de rodadura 932, 933, 934
 - superficies de apoyo 936
 - tablas de productos 938–941
 - tolerancias 934
 - velocidades 936
 - rodillos de leva con eje 963–985
 - arandelas de muelle 975
 - boquillas engrasadoras 966–967, 968–970, 971
 - cargas 973
 - con un anillo de deslizamiento axial 966
 - diseños y versiones 965–968
 - estabilidad dimensional 974
 - estándares de las dimensiones 968, 972
 - jaulas 968, 974
 - juego interno 972
 - límites de temperatura 974
 - lubricación 933, 968, 970, 971, 974
 - montaje 966–967, 975
 - orificios de fijación 974
 - sistema de designación 976–977
 - soluciones de sellado 967, 974
 - superficie de rodadura 964, 965, 972, 976
 - superficies de apoyo 974
 - tapones 975
 - tolerancias 972
 - tuercas y llaves hexagonales 968–970, 974, 975
 - velocidades 974
 - rodillos de leva de dos hileras
 - cargas 935
 - diseños y versiones 933–934
 - estabilidad dimensional 936
 - estándares de las dimensiones 934
 - jaulas 934, 936
 - juego interno 934
 - límites de temperatura 936
 - lubricación 933, 936
 - sistema de designación 937
 - soluciones de sellado 936, 937
 - superficie de rodadura 932, 933, 934
 - tabla de productos 940–941
 - tolerancias 934
 - velocidades 936
 - rodillos de leva de una hilera. Consulte rodillos de leva roldanas. Consulte rodillos de leva, rodillos de apoyo y rodillos de leva con eje
 - rosclas
 - en manguitos de fijación 1070
 - para tuercas de fijación 1098–1099
 - RS**
 - rodamientos de agujas 594–595, 612
 - rodamientos de rodillos a rótula 776, 790
 - rodillos de apoyo 945–946, 952
 - rodillos de leva con eje 965, 967, 976
 - RS1**
 - rodamientos de bolas a rótula 439, 449
 - rodamientos de bolas de contacto angular 388, 404
 - rodamientos de inserción 346, 365
 - rodamientos rígidos de bolas 242–244, 258
 - rodillos de leva 933, 937
 - RS2** 244, 258
 - RS5** 776, 790
 - RSH** 242–244, 258
 - RSH2** 244, 258
 - RSL** 242–243, 258
 - RST** 242–243, 258
 - rugosidad superficial
 - de asientos de rodamientos 147–152
 - de superficies de contacto de sellos 198
 - ruido
 - monitoreo 206, 211
 - reducción por carga de muelles 186, 1048
 - y rodamientos de bolas a rótula 438
 - y rodamientos de inserción 340, 344, 347, 355
 - y rodamientos de rodillos cónicos 667
 - y rodamientos de rodillos toroidales CARB 842–843
 - RZ**
 - rodamientos de bolas de contacto angular 388, 404
 - rodamientos rígidos de bolas 242–243, 258
- ## S
- S**
 - rodamientos de agujas 613
 - rodamientos de rodillos cónicos 674
 - S0**
 - rodamientos de agujas 613
 - rodamientos híbridos 1049
 - rodamientos rígidos de bolas 259
 - S1**
 - rodamientos de agujas 613
 - rodamientos de bolas de contacto angular 405
 - rodamientos de rodillos cilíndricos 515
 - rodamientos rígidos de bolas 259
 - S2**
 - rodamientos de agujas 613
 - rodamientos de rodillos cilíndricos 515
 - unidades de rodamientos con sensor 995
 - S3**
 - rodamientos de agujas 613
 - rodamientos de rodillos toroidales CARB 855
 - SB** 364
 - seguros de fijación
 - diseños 1094
 - instalación y desmontaje 1100–1101
 - para manguitos de fijación 1067, 1069
 - principio de fijación 1094
 - tabla de productos 1110–1111
 - selección de rodamientos
 - ejemplo de bomba centrífuga 228–235
 - ejemplo de criba vibratoria 216–221
 - ejemplo de polea para cuerdas 222–227
 - hoja de datos de la aplicación 1144
 - proceso 59–63
 - sellado externo 194–197
 - sellado integral
 - consideraciones para la selección de rodamientos 82
 - definición de la versión final 189
 - tabla de selección de rodamientos 73–74
 - tipos 26
 - sellos de anillo en V 198
 - sellos de baja fricción
 - en los rodamientos rígidos de bolas 242–243
 - sellos integrales 26
 - sellos de cinco labios (5 labios) 342–344, 346, 349, 355
 - sellos de fieltro 198–199
 - sellos de fijación axial 198
 - sellos de tipo intersticio 196
 - sellos laberínticos 195, 196
 - sellos mecánicos 198–199
 - sellos metálicos 198–199
 - sellos no rozantes;
 - sellado externo 196
 - sellado integral 26
 - sellos radiales del eje 195, 197
 - sellos rozantes;
 - sellado externo 197–198
 - sellado integral 26
 - sellos SKF WAVE 244
 - sellos WAVE. Consulte sellos SKF WAVE
 - sensores inductivos 990
 - sensores magnéticos
 - para unidades de dirección sensorizadas 998
 - para unidades de motores de tracción sensorizadas 990
 - SensorMount
 - y rodamientos de rodillos a rótula 206, 790
 - y rodamientos de rodillos toroidales CARB 206, 855
 - series de diámetros 28–31, 37, 52
 - series de dimensiones 28–31
 - series de rodamientos 28–30
 - símbolos de tolerancias 49–51
 - sistema de control de transmisión directa 998
 - sistema de designación 29–32
 - sistemas de lavado de coches 341
 - sistemas de lubricación centralizada
 - tipos 120–121
 - y rodillos de leva con eje 968, 970, 971
 - sistemas de rodamientos 86–87
 - sistemas transportadores
 - vida útil especificada 88
 - y rodamientos de inserción 341
 - y rodillos de apoyo 944
 - y rodillos de leva 932
 - y rodillos de leva con eje 964
 - y unidades de rodamientos con sensor 988
 - SKF Bearing Calculator 63
 - SKF Bearing Select 63
 - SKF BEAST 62–63
 - SKF LubeSelect 63
 - SKF SensorMount 190
 - SKF SimPro Expert 62–63
 - SKF SimPro Quick 62–63
 - SM** 613
 - Solid Oil 1024
 - soluciones de sellado
 - consideraciones para la selección de rodamientos 82
 - criterios de selección 195
 - sellado externo 194–197
 - sellado integral 26
 - superficie de contacto 197–198, 213
 - soportes
 - factores que deben tenerse en cuenta a la hora de seleccionar ajustes 143
 - para rodamientos de bolas a rótula 447
 - para rodamientos de rodillos a rótula 788

para rodamientos de rodillos toroidales CARB 852
tabla de selección de rodamientos 73–74
terminología 22
soportes de acero inoxidable 362
soportes de material compuesto 362
soportes de pie
ajustes y clases de tolerancia 143
disipación de calor 133
soportes partidos 143, 151
SORT 613
Speedi-Sleeve 1008
supercargadores y turbocargadores eléctricos 1000
superficies de contacto 201
superficies de contacto de sellos
inspección 213
requisitos de precisión 197–198
superficies de rebordes 23
superficies de rodadura
en rodillos de apoyo 944, 948, 952
en rodillos de leva 932, 933, 934
en rodillos de leva con eje 964, 965, 972, 976
Superseal. Consulte AMP Superseal™
SYSTEM 24 120
SYSTEM MultiPoint 120

T

T
rodamientos de rodillos cónicos 674, 692
tuercas de fijación y dispositivos de fijación 1103
tablas de conversión de unidades
para cálculos de vida útil del rodamiento 91
para ingeniería general 6
tapas
terminología de los rodamientos 23
tipos 26
tapas de soportes
para fijación axial 178
terminología 22
tapones 968–969, 975
tecnología de envolvente de aceleración SKF 211
temperatura ambiente de 50 °C
disipación/generación de calor 132–134
efecto en la vida útil de los rodamientos 57
temperatura de funcionamiento 129–137
cálculo 133
disipación de calor 133
efecto en el intervalo de cambio de aceite 121
efecto en el intervalo de relubricación 115
equilibrio térmico 131
y sus dependencias 131
temperaturas criogénicas 1046
templado 27
templado por inducción 27
tensiones de contacto 104
terminología 22–23
TL 1069, 1071
TN
rodamientos axiales de agujas 899, 904
rodamientos axiales de rodillos cilíndricos 881, 886
rodamientos de agujas 597, 612
rodamientos rígidos de bolas 258
rodillos de apoyo 947, 952
TN9
rodamientos de bolas a rótula 442, 449
rodamientos de bolas de contacto angular 390, 404
rodamientos de rodillos cónicos 674, 675, 692
rodamientos de rodillos toroidales CARB 845, 855
rodamientos híbridos 1046
rodamientos rígidos de bolas 248, 258
TN9/VG1561 248, 258
TNH
rodamientos de rodillos cónicos 675, 692

rodamientos híbridos 1046
rodamientos rígidos de bolas 248, 258
rodillos de apoyo
rodillos de apoyo 943–961
rodillos de leva 932–941
rodillos de leva con eje 964–985
tolerancia de forma. Consulte tolerancias geométricas
tolerancias 35–55
para agujeros cónicos 47–48
para asientos de eje cónico 147
para asientos de ejes 148–150
para asientos de soportes 151–152
para ejes (montaje con manguito) 152
para rodamientos axiales 46
para rodamientos radiales 38–45
sistema de tolerancias 140–141
y ajustes resultantes (ejes) 154–165
y ajustes resultantes (soportes) 166–175
tolerancias dimensionales
mediciones de precisión 200
para asientos y resaltes 144–145
tolerancias geométricas
mediciones de precisión 200
para asientos y resaltes 144–145
toro 842
TR 502, 515
tractores 988
transmisiones por correa 93
tratamiento de la superficie 27
tratamiento térmico 27
trituradoras 88
tuercas de fijación 1089–1117
canales chaveteros 1091, 1093, 1095
con dimensiones en pulgadas 1093
con pasadores de fijación 1114–1117
con un dispositivo de fijación integral 1091, 1095
con un seguro de fijación 1091, 1094, 1108–1109
con un tornillo de fijación integral 1091, 1095, 1112–1113
con una arandela de fijación 1091, 1104–1105
diseños y versiones 1090–1094
estándares de las dimensiones 1098
instalación y desmontaje 1100–1102
par de afloje 1098
para fijación axial 178–179
para rodamientos de bolas a rótula 1095
para rodamientos de rodillos a rótula 1095
para rodamientos de rodillos toroidales CARB 1091, 1094, 1095
para rodamientos montados sobre manguitos 1067, 1069
para rodamientos sellados 1091, 1095
principios de fijación 1091–1092, 1094, 1097
roscas 1098–1099
roscas del eje 1098
tablas de productos 1104–1117
tolerancias 1098
tuercas de fijación de precisión 1092, 1096–1097, 1096–1099
tuercas de fijación de precisión 1092, 1096–1097, 1096–1099
estándares de las dimensiones 1098–1099
instalación y desmontaje 1102
par de afloje 1098–1099
roscas del eje 1098–1099
tabla de productos 1114–1117
tolerancias 1098–1099
tuercas de fijación en pulgadas 1093
tuercas hexagonales 968–969, 974
tuercas hidráulicas
para desmontaje de rodamientos 202, 209–210
para manguitos de fijación 1072–1085
para montaje de rodamientos 202, 203–204, 206
precauciones de seguridad 210
tuneladoras 671

U

U
rodamientos de inserción 365
rodamientos de rodillos cónicos 692
unidades de rodamientos con sensor 995
unidades de dirección sensorizadas 997–998
unidades de motores de tracción sensorizadas
características de la señal de salida 991
cargas 992
compatibilidad electromagnética 991
conexión de cable 989–991, 993–995
diseños y versiones 989–990
disposiciones de rodamientos 993
estándares de las dimensiones 992
fijación axial 993
filtrado 991
fuente de energía 991
fuente de voltaje 989, 991
jaulas 995
juego interno 992
límites de temperatura 992
lubricación 990
montaje 993, 994–995
para condiciones de funcionamiento extremas 990
requisitos de la interfaz receptora 991
rodamientos 989
sistema de designación 995
soluciones de sellado 989, 993
tabla de productos 1002–1003
tecnología de sensores 989–990
tolerancias 992
velocidades 993
unidades de rodamiento selladas con aceite ICOS 244, 248, 308–309
unidades de rodamientos con sensor 987–1003
rodamientos de posicionamiento de rotor 1000
tabla de productos 1002–1003
unidades de dirección sensorizadas 997–998
unidades de motores de tracción sensorizadas 988–995, 1002–1003
unidades de rodamientos con sensor de posicionamiento del rotor 998–999
unidades de rodillos sensorizadas 996
unidades de rodamientos con sensor de posicionamiento del rotor 998–999
unidades de rodamientos de bolas
con rodamientos de inserción 341
con Solid Oil 1025, 1026
para aplicaciones a altas temperaturas 1007
unidades de rodamientos de inserción. Consulte unidades de rodamientos de bolas
unidades de rodamientos de rodillos cónicos 1031
unidades de rodamientos para cubos de rueda
con rodamientos de bolas de contacto angular 385
con rodamientos de rodillos cónicos 668
unidades de rodamientos para motores de tracción 1031
unidades de rodamientos Y. Consulte unidades de rodamientos de bolas
unidades de rodamientos. Consulte unidades de rodamientos de bolas
unidades de rodillos de ajuste 493
unidades de rodillos sensorizadas 996
unidades sensorizadas
unidades de dirección sensorizadas 997–998
unidades de motores de tracción sensorizadas 988–995, 1002–1003
unidades de rodillos sensorizadas 996
unidades. Consulte unidades de rodamientos de bolas

V

v

rodamientos de rodillos cilíndricos 514
rodamientos de rodillos cónicos 674
rodamientos de rodillos toroidales CARB 855

V001 693

VA201 1006, 1008–1009, 1010, 1014

VA208 1009, 1014

VA228 1009, 1010, 1014

VA301 515

VA305 515

VA3091 515

VA321 693

VA350 515

VA380 515

VA405 778–779, 791

VA406 778, 791

VA606 693

VA607 693

VA901 693

VA902 693

VA903 693

VA919 693

VA941 693

VA970 1046, 1049

VA991 780, 791

variación axial. Consulte variación

variación radial. Consulte variación

VB022 693

VB026 693

VB061 693

VB134 693

VB406 693

VB481 693

VC025 515

VC027 693

VC068 693

VC444 1049

VE141 693

VE174 693

VE240 855

VE447(E) 921

VE495 342, 365

VE552(E) 791

VE553(E) 791

VE710(E) 921

VE901 515

vehículos eléctricos 988

vehículos todoterreno 997

velocidad de referencia 135

velocidad de referencia ajustada 135

velocidad límite 135

velocidades

consideraciones para la selección de rodamientos 79

efecto en el intervalo de relubricación 112

rangos para rodamientos lubricados con grasa 116

superiores a la velocidad límite o de referencia 136

tabla de selección de rodamientos 73–74

velocidad de referencia 135

velocidad de referencia ajustada 135

velocidad límite 135

y clases de tolerancia 187

velocidades de giro. Consulte velocidades

ventiladores

vida útil especificada 88

y rodamientos con recubrimiento NoWear 1060

y rodamientos de bolas a rótula 438

y rodamientos de inserción 341

y rodamientos de rodillos toroidales CARB 842

VG052 613

VG114

rodamientos de rodillos a rótula 791

rodamientos de rodillos toroidales CARB 855

VG1561. Consulte TN9/VG1561

VGS 593, 612

VH 514

vibración

efecto en el intervalo de relubricación 115

en distintas condiciones de carga 143

monitoreo 206, 211

prevención con precarga 187

protección con rodamientos híbridos 1044

tabla de selección de grasas (grasas SKF)

124–125

y almacenamiento de los rodamientos 57

y rodamientos con recubrimiento NoWear

1060, 1061

y rodamientos de inserción 340, 344, 347

y rodamientos de rodillos a rótula 778–779

y rodamientos de rodillos toroidales CARB

842–843

vibroc corrosión

prevención con rodamientos híbridos 1044

y máquinas en reserva 207

vida a fatiga 88–89

vida nominal 89

vida nominal básica 89–90

vida nominal SKF 89

vida útil 57

vida útil 89

vida útil de la grasa

cálculo del intervalo de relubricación 111

especificaciones técnicas (grasas SKF) 126–127

y el concepto del semáforo de SKF 118

vida útil especificada 88–89

vida útil. Consulte vida útil de los rodamientos

viscosidad cinemática. Consulte viscosidad

viscosidad del aceite base 118, 125, 126–127

viscosidad nominal 102

VL0241 1031–1032, 1035

VL0246 1031–1032, 1035

VL065 343, 365

VL2071 1032, 1035

VL2076 1032, 1035

VM118 855

VP076 346, 365

VP274 345, 365

VP311 244, 259

VQ015 515

VQ051 693

VQ117 693

VQ267 693

VQ424 791

VQ492 693

VQ494 693

VQ495 693

VQ506 693

VQ507 693

VQ523 693

VQ601 693

VQ658 248, 259

VT113 389, 405

VT143

rodamientos de rodillos a rótula 776–777, 791

rodamientos de rodillos toroidales CARB 845, 855

VT143B 791

VT143C 791

VT307 348

VT378 244, 259

VU029 918, 921

W

w

rodamientos de inserción 342–344, 349, 365

rodamientos de rodillos a rótula 776, 791

rodamientos de rodillos cónicos 674, 692

rodamientos para altas temperaturas 1010, 1014

rodamientos rígidos de bolas 258

W20 776, 791

W26 791

W33

rodamientos de rodillos a rótula 776, 791

rodamientos de rodillos cilíndricos 515

W33X 791

W513 791

W64

rodamientos de bolas a rótula 449

rodamientos de rodillos a rótula 791

y rodamientos con Solid Oil 1025, 1027

W64F 1025, 1027

W77 791

WBB1 258

WI 674

WO 674

WS

rodamientos axiales de agujas 898, 904

rodamientos axiales de rodillos cilíndricos 880,

882, 886

WT

rodamientos de bolas de contacto angular 389, 405

rodamientos híbridos 1046

rodamientos rígidos de bolas 244–245, 259

X

x

rodamientos de rodillos cónicos 674, 692

rodamientos rígidos de bolas 250, 258

rodillos de apoyo 945, 952

rodillos de leva con eje 965, 976

XA 976

XB 976

XD 674

Y

y

rodamientos de bolas de contacto angular 390, 404

rodamientos de rodillos cónicos 674

y velocidades

concepto del semáforo de SKF 117–118

estabilidad dimensional 81

límites para las jaulas de PA66 189

monitoreo 206, 212

rangos para grasas 116

temperatura de funcionamiento 130–135

y almacenamiento de los rodamientos 57

Y2 674

Z

z

rodamientos de agujas 590–592, 595, 596, 612

rodamientos de bolas de contacto angular 388, 404

rodamientos de rodillos cónicos 674

rodamientos para altas temperaturas 1007,
1008–1009, 1014
rodamientos rígidos de bolas 242–243, 258
rodillos de leva 933, 937

ZE

rodamientos de rodillos a rótula 790
rodamientos de rodillos toroidales CARB 855

ZL 947, 952

ZNBR 247, 258

ZNR 247, 258

ZS 242–243, 258

ZW 583, 612

Índice de productos

10..

3..-2ZNR

Designación	Producto	Tabla de productos		Designación	Producto	Tabla de productos	
		N.º	Página*			N.º	Página*
10..	Rodamientos de bolas a rótula	4.1	450	2..-ZNR	Rodamientos rígidos de una hilera de bolas con placas de protección, escotes de llenado, una ranura para anillo elástico y un anillo elástico	1.5	328
111..	Rodamientos de una hilera de rodillos cónicos en pulgadas	8.2	714	213..	Rodamientos de rodillos a rótula	9.1	792
115..	Rodamientos de una hilera de rodillos cónicos en pulgadas	8.2	714	22..	Rodamientos de bolas a rótula	4.1	450
12..	Rodamientos de bolas a rótula	4.1	450	222..	Rodamientos de rodillos a rótula	9.1	792
13..	Rodamientos de bolas a rótula	4.1	450	223..	Rodamientos de rodillos a rótula	9.1	792
130..	Rodamientos de bolas a rótula	4.1	450	229750 J/C3R505	Rodamientos de rodillos a rótula	9.1	792
1380..	Rodamientos de una hilera de rodillos cónicos en pulgadas	8.2	714	23..	Rodamientos de bolas a rótula	4.1	450
139..	Rodamientos de bolas a rótula	4.1	450	230..	Rodamientos de rodillos a rótula	9.1	792
141..	Rodamientos de una hilera de rodillos cónicos en pulgadas	8.2	714	231..	Rodamientos de rodillos a rótula	9.1	792
151..	Rodamientos de una hilera de rodillos cónicos en pulgadas	8.2	714	232..	Rodamientos de rodillos a rótula	9.1	792
155..	Rodamientos de una hilera de rodillos cónicos en pulgadas	8.2	714	236..	Rodamientos de una hilera de rodillos cónicos en pulgadas	8.2	714
160..	Rodamientos rígidos de una hilera de bolas	1.1	260	238..	Rodamientos de rodillos a rótula	9.1	792
16150/..	Rodamientos de una hilera de rodillos cónicos en pulgadas	8.2	714	239..	Rodamientos de rodillos a rótula	9.1	792
17262..-2RS1	Rodamientos de inserción con un aro interior estándar, ejes métricos	2.9	380	240..	Rodamientos de rodillos a rótula	9.1	792
17263..-2RS1	Rodamientos de inserción con un aro interior estándar, ejes métricos	2.9	380	241..	Rodamientos de rodillos a rótula	9.1	792
185..	Rodamientos de una hilera de rodillos cónicos en pulgadas	8.2	714	247..	Rodamientos de una hilera de rodillos cónicos en pulgadas	8.2	714
186..	Rodamientos de una hilera de rodillos cónicos en pulgadas	8.2	714	248..	Rodamientos de rodillos a rótula	9.1	792
187..	Rodamientos de una hilera de rodillos cónicos en pulgadas	8.2	714	249..	Rodamientos de rodillos a rótula	9.1	792
198..	Rodamientos de una hilera de rodillos cónicos en pulgadas	8.2	714	255..	Rodamientos de una hilera de rodillos cónicos en pulgadas	8.2	714
2..	Rodamientos rígidos de una hilera de bolas con escotes de llenado	1.5	328	258..	Rodamientos de una hilera de rodillos cónicos en pulgadas	8.2	714
2.. NR	Rodamientos rígidos de una hilera de bolas con escotes de llenado, una ranura para anillo elástico y un anillo elástico	1.5	328	278..	Rodamientos de una hilera de rodillos cónicos en pulgadas	8.2	714
2..-2Z	Rodamientos rígidos de una hilera de bolas con placas de protección y escotes de llenado	1.5	328	292..	Rodamientos axiales de rodillos a rótula	13.1	922
2..-2ZNR	Rodamientos rígidos de una hilera de bolas con placas de protección, escotes de llenado, una ranura para anillo elástico y un anillo elástico	1.5	328	293..	Rodamientos axiales de rodillos a rótula	13.1	922
2..-Z	Rodamientos rígidos de una hilera de bolas con placas de protección y escotes de llenado	1.5	328	294..	Rodamientos axiales de rodillos a rótula	13.1	922
				296..	Rodamientos de una hilera de rodillos cónicos en pulgadas	8.2	714
				3..	Rodamientos rígidos de una hilera de bolas con escotes de llenado	1.5	328
				3.. NR	Rodamientos rígidos de una hilera de bolas con escotes de llenado, una ranura para anillo elástico y un anillo elástico	1.5	328
				3..-2Z	Rodamientos rígidos de una hilera de bolas con placas de protección y escotes de llenado	1.5	328
				3..-2ZNR	Rodamientos rígidos de una hilera de bolas con placas de protección, escotes de llenado, una ranura para anillo elástico y un anillo elástico	1.5	328

* Página inicial de la tabla de productos.

Designación	Producto	Tabla de productos		Designación	Producto	Tabla de productos	
		N.º	Página*			N.º	Página*
3..-Z	Rodamientos rígidos de una hilera de bolas con placas de protección y escotes de llenado	1.5	328	323../DF	Rodamientos de rodillos cónicos apareados, dispuestos cara a cara	8.4	745
3..-ZNR	Rodamientos rígidos de una hilera de bolas con placas de protección, escotes de llenado, una ranura para anillo elástico y un anillo elástico	1.5	328	32311 BR	Rodamientos de una hilera de rodillos cónicos con una pestaña en el aro exterior	8.3	742
302..	Rodamientos de una hilera de rodillos cónicos métricos	8.1	694	32317T132/DB	Rodamientos de rodillos cónicos apareados, dispuestos espalda con espalda	8.5	754
302../DB	Rodamientos de rodillos cónicos apareados, dispuestos espalda con espalda	8.5	754	329..	Rodamientos de una hilera de rodillos cónicos métricos	8.1	694
302../DF	Rodamientos de rodillos cónicos apareados, dispuestos cara a cara	8.4	745	329../DB	Rodamientos de rodillos cónicos apareados, dispuestos espalda con espalda	8.5	754
30208 R	Rodamientos de una hilera de rodillos cónicos con una pestaña en el aro exterior	8.3	742	329../DF	Rodamientos de rodillos cónicos apareados, dispuestos cara a cara	8.4	745
303..	Rodamientos de una hilera de rodillos cónicos métricos	8.1	694	33.. A	Rodamientos de dos hileras de bolas de contacto angular	3.2	424
303.. R	Rodamientos de una hilera de rodillos cónicos con una pestaña en el aro exterior	8.3	742	33.. A-2RS1	Rodamientos de dos hileras de bolas de contacto angular sellados	3.3	428
303../DB	Rodamientos de rodillos cónicos apareados, dispuestos espalda con espalda	8.5	754	33.. A-ZZ	Rodamientos de dos hileras de bolas de contacto angular con placa de protección	3.3	428
303../DF	Rodamientos de rodillos cónicos apareados, dispuestos cara a cara	8.4	745	33.. D	Rodamientos de dos hileras de bolas de contacto angular con aro interior de dos piezas	3.2	424
3057.. C-2Z	Rodillos de leva de dos hileras	14.2	940	33.. DNR	Rodamientos de dos hileras de bolas de contacto angular con aros interiores de dos piezas, ranura para anillo elástico y anillo elástico en el aro exterior	3.2	424
3058.. C-2Z	Rodillos de leva de dos hileras	14.2	940	330..	Rodamientos de una hilera de rodillos cónicos métricos	8.1	694
313..	Rodamientos de una hilera de rodillos cónicos métricos	8.1	694	330../DB	Rodamientos de rodillos cónicos apareados, dispuestos espalda con espalda	8.5	754
313.. X/DB	Rodamientos de rodillos cónicos apareados, dispuestos espalda con espalda	8.5	754	330../DF	Rodamientos de rodillos cónicos apareados, dispuestos cara a cara	8.4	745
313../DB	Rodamientos de rodillos cónicos apareados, dispuestos espalda con espalda	8.5	754	331..	Rodamientos de una hilera de rodillos cónicos métricos	8.1	694
313../DF	Rodamientos de rodillos cónicos apareados, dispuestos cara a cara	8.4	745	331../DB	Rodamientos de rodillos cónicos apareados, dispuestos espalda con espalda	8.5	754
3194.. B-2LS	Rodamientos de dos hileras de rodillos cilíndricos completamente llenos de rodillos sellados	6.5	576	331../DF	Rodamientos de rodillos cónicos apareados, dispuestos cara a cara	8.4	745
32.. A	Rodamientos de dos hileras de bolas de contacto angular	3.2	424	33113 R	Rodamientos de una hilera de rodillos cónicos con una pestaña en el aro exterior	8.3	742
32.. A-2RS1	Rodamientos de dos hileras de bolas de contacto angular sellados	3.3	428	331158 A	Rodamientos de dos hileras de rodillos cónicos, diseño TDI	8.8	766
32.. A-ZZ	Rodamientos de dos hileras de bolas de contacto angular con placa de protección	3.3	428	331197 A	Rodamientos de dos hileras de rodillos cónicos, diseño TDO	8.7	762
320.. X/DB	Rodamientos de rodillos cónicos apareados, dispuestos espalda con espalda	8.5	754	331445	Rodamientos de dos hileras de rodillos cónicos, diseño TDI	8.8	766
320.. X/DF	Rodamientos de rodillos cónicos apareados, dispuestos cara a cara	8.4	745	331527 C	Rodamientos de dos hileras de rodillos cónicos, diseño TDI	8.8	766
32008 XR	Rodamientos de una hilera de rodillos cónicos con una pestaña en el aro exterior	8.3	742	331606 A	Rodamientos de dos hileras de rodillos cónicos, diseño TDO	8.7	762
322..	Rodamientos de una hilera de rodillos cónicos métricos	8.1	694	331617	Rodamientos de dos hileras de rodillos cónicos, diseño TDI	8.8	766
322.. B	Rodamientos de una hilera de rodillos cónicos con ángulo de contacto pronunciado métricos	8.1	694	331656	Rodamientos de dos hileras de rodillos cónicos, diseño TDI	8.7	762
322../DB	Rodamientos de rodillos cónicos apareados, dispuestos espalda con espalda	8.5	754	331713 A	Rodamientos de dos hileras de rodillos cónicos, diseño TDO	8.8	766
322../DF	Rodamientos de rodillos cónicos apareados, dispuestos cara a cara	8.4	745	331713 B	Rodamientos de dos hileras de rodillos cónicos, diseño TDI	8.8	766
323..	Rodamientos de una hilera de rodillos cónicos métricos	8.1	694	331714 B	Rodamientos de dos hileras de rodillos cónicos, diseño TDI	8.8	766
323.. B	Rodamientos de una hilera de rodillos cónicos con ángulo de contacto pronunciado métricos	8.1	694	331775 B	Rodamientos de dos hileras de rodillos cónicos, diseño TDO	8.7	762
323.. BR	Rodamientos de una hilera de rodillos cónicos con una pestaña en el aro exterior	8.3	742	331945	Rodamientos de dos hileras de rodillos cónicos, diseño TDO	8.7	762
				331951	Rodamientos de dos hileras de rodillos cónicos, diseño TDI	8.8	766
				331981	Rodamientos de dos hileras de rodillos cónicos, diseño TDO	8.7	762

* Página inicial de la tabla de productos.

Designación	Producto	Tabla de productos		Designación	Producto	Tabla de productos	
		N.º	Página*			N.º	Página*
332..	Rodamientos de una hilera de rodillos cónicos métricos	8.1	694	523..	Rodamientos axiales de bolas de doble efecto	5.3	486
332../DB	Rodamientos de rodillos cónicos apareados, dispuestos espalda con espalda	8.5	754	524..	Rodamientos axiales de bolas de doble efecto	5.3	486
332../DF	Rodamientos de rodillos cónicos apareados, dispuestos cara a cara	8.4	745	526/..	Rodamientos de una hilera de rodillos cónicos en pulgadas	8.2	714
332068	Rodamientos de dos hileras de rodillos cónicos, diseño TDI	8.8	766	528 R/..	Rodamientos de una hilera de rodillos cónicos en pulgadas	8.2	714
332168	Rodamientos de dos hileras de rodillos cónicos, diseño TDI	8.8	766	53178/..	Rodamientos de una hilera de rodillos cónicos en pulgadas	8.2	714
332169 A	Rodamientos de dos hileras de rodillos cónicos, diseño TDI	8.8	766	532..	Rodamientos axiales de bolas de simple efecto con una arandela de soporte esférica	5.2	482
332169 AA	Rodamientos de dos hileras de rodillos cónicos, diseño TDI	8.8	766	533..	Rodamientos axiales de bolas de simple efecto con una arandela de soporte esférica	5.2	482
332240 A	Rodamientos de dos hileras de rodillos cónicos, diseño TDI	8.8	766	534..	Rodamientos axiales de bolas de simple efecto con una arandela de soporte esférica	5.2	482
33281/..	Rodamientos de una hilera de rodillos cónicos en pulgadas	8.2	714	535/..	Rodamientos de una hilera de rodillos cónicos en pulgadas	8.2	714
33287/..	Rodamientos de una hilera de rodillos cónicos en pulgadas	8.2	714	537/..	Rodamientos de una hilera de rodillos cónicos en pulgadas	8.2	714
338..	Rodamientos de una hilera de rodillos cónicos en pulgadas	8.2	714	539/..	Rodamientos de una hilera de rodillos cónicos en pulgadas	8.2	714
34..	Rodamientos de una hilera de rodillos cónicos en pulgadas	8.2	714	542..	Rodamientos axiales de bolas de doble efecto con arandelas de soporte esféricas	5.4	490
358..	Rodamientos de una hilera de rodillos cónicos en pulgadas	8.2	714	543..	Rodamientos axiales de bolas de doble efecto con arandelas de soporte esféricas	5.4	490
359..	Rodamientos de una hilera de rodillos cónicos en pulgadas	8.2	714	544..	Rodamientos axiales de bolas de doble efecto con arandelas de soporte esféricas	5.4	490
3612.. R	Rodillos de leva de una hilera	14.1	938	544091/..	Rodamientos de una hilera de rodillos cónicos en pulgadas	8.2	714
368..	Rodamientos de una hilera de rodillos cónicos en pulgadas	8.2	714	56..	Rodamientos de una hilera de rodillos cónicos en pulgadas	8.2	714
369..	Rodamientos de una hilera de rodillos cónicos en pulgadas	8.2	714	575/..	Rodamientos de una hilera de rodillos cónicos en pulgadas	8.2	714
37..	Rodamientos de una hilera de rodillos cónicos en pulgadas	8.2	714	580/..	Rodamientos de una hilera de rodillos cónicos en pulgadas	8.2	714
38..	Rodamientos de una hilera de rodillos cónicos en pulgadas	8.2	714	59..	Rodamientos de una hilera de rodillos cónicos en pulgadas	8.2	714
39..	Rodamientos de una hilera de rodillos cónicos en pulgadas	8.2	714	60..	Rodamientos rígidos de una hilera de bolas	1.1	260
418..	Rodamientos de una hilera de rodillos cónicos en pulgadas	8.2	714	60.. N	Rodamientos rígidos de una hilera de bolas con ranura para el anillo elástico	1.3	310
42.. A	Rodamientos rígidos de dos hileras de bolas	1.6	334	60.. NR	Rodamientos rígidos de una hilera de bolas con ranura para anillo elástico y un anillo elástico	1.3	310
426..	Rodamientos de una hilera de rodillos cónicos en pulgadas	8.2	714	60../HC5	Rodamientos rígidos de una hilera de bolas híbridos	21.1	1050
43.. A	Rodamientos rígidos de dos hileras de bolas	1.6	334	60../VA201	Rodamientos rígidos de una hilera de bolas para aplicaciones a altas temperaturas	18.1	1016
458..	Rodamientos de una hilera de rodillos cónicos en pulgadas	8.2	714	60..-2RS1	Rodamientos rígidos de una hilera de bolas sellados	1.1	260
462..	Rodamientos de una hilera de rodillos cónicos en pulgadas	8.2	714	60..-2RSH	Rodamientos rígidos de una hilera de bolas sellados	1.1	260
47487/..	Rodamientos de una hilera de rodillos cónicos en pulgadas	8.2	714	60..-2RSL	Rodamientos rígidos de una hilera de bolas sellados	1.1	260
47678/..	Rodamientos de una hilera de rodillos cónicos en pulgadas	8.2	714	60..-2RSL/HC5	Rodamientos rígidos de una hilera de bolas híbridos sellados	21.1	1050
4789..	Rodamientos de una hilera de rodillos cónicos en pulgadas	8.2	714	60..-2RZ	Rodamientos rígidos de una hilera de bolas sellados	1.1	260
482..	Rodamientos de una hilera de rodillos cónicos en pulgadas	8.2	714	60..-2RZ/HC5	Rodamientos rígidos de una hilera de bolas híbridos sellados	21.1	1050
497/..	Rodamientos de una hilera de rodillos cónicos en pulgadas	8.2	714	60..-2Z	Rodamientos rígidos de una hilera de bolas con placa de protección	1.1	260
511..	Rodamientos axiales de bolas de simple efecto	5.1	472				
512..	Rodamientos axiales de bolas de simple efecto	5.1	472				
513..	Rodamientos axiales de bolas de simple efecto	5.1	472				
514..	Rodamientos axiales de bolas de simple efecto	5.1	472				
522..	Rodamientos axiales de bolas de doble efecto	5.3	486				

* Página inicial de la tabla de productos.

Designación	Producto	Tabla de productos		Designación	Producto	Tabla de productos	
		N.º	Página*			N.º	Página*
60..-ZZ/VA201	Rodamientos rígidos de una hilera de bolas con placas de protección para aplicaciones a altas temperaturas	18.1	1016	62..-Z	Rodamientos rígidos de una hilera de bolas con placa de protección	1.1	260
60..-ZZ/VA208	Rodamientos rígidos de una hilera de bolas con placas de protección para aplicaciones a altas temperaturas	18.1	1016	62..-ZNR	Rodamientos rígidos de una hilera de bolas con placas de protección, una ranura para anillo elástico y un anillo elástico	1.3	310
60..-ZZNR	Rodamientos rígidos de una hilera de bolas con placas de protección, una ranura para anillo elástico y un anillo elástico	1.3	310	63..	Rodamientos rígidos de una hilera de bolas	1.1	260
60..-RS1	Rodamientos rígidos de una hilera de bolas sellados	1.1	260	63..	Rodamientos rígidos de una hilera de bolas	1.1	260
60..-RSH	Rodamientos rígidos de una hilera de bolas sellados	1.1	260	63.. N	Rodamientos rígidos de una hilera de bolas con ranura para el anillo elástico	1.3	310
60..-RSL	Rodamientos rígidos de una hilera de bolas sellados	1.1	260	63.. NR	Rodamientos rígidos de una hilera de bolas con ranura para anillo elástico y un anillo elástico	1.3	310
60..-RZ	Rodamientos rígidos de una hilera de bolas sellados	1.1	260	63../C3VL0241	Rodamientos rígidos de una hilera de bolas INSOCOAT	20.1	1036
60..-Z	Rodamientos rígidos de una hilera de bolas con placa de protección	1.1	260	63../C3VL2071	Rodamientos rígidos de una hilera de bolas INSOCOAT	20.1	1036
60..-ZNR	Rodamientos rígidos de una hilera de bolas con placas de protección, una ranura para anillo elástico y un anillo elástico	1.3	310	63../HC5	Rodamientos rígidos de una hilera de bolas híbridos	21.1	1050
617479 B	Rodamientos de dos hileras de rodillos cónicos, diseño TDO	8.7	762	63../HC5C3S0VA970	Rodamientos rígidos de una hilera de bolas híbridos XL	21.1	1050
618..	Rodamientos rígidos de una hilera de bolas	1.1	260	63../VA201	Rodamientos rígidos de una hilera de bolas para aplicaciones a altas temperaturas	18.1	1016
619..	Rodamientos rígidos de una hilera de bolas	1.1	260	63..-2RS1	Rodamientos rígidos de una hilera de bolas sellados	1.1	260
62..	Rodamientos rígidos de una hilera de bolas	1.1	260	63..-2RSH	Rodamientos rígidos de una hilera de bolas sellados	1.1	260
62.. N	Rodamientos rígidos de una hilera de bolas con ranura para el anillo elástico	1.3	310	63..-2RSL	Rodamientos rígidos de una hilera de bolas sellados	1.1	260
62.. NR	Rodamientos rígidos de una hilera de bolas con ranura para anillo elástico y un anillo elástico	1.3	310	63..-2RSL/HC5	Rodamientos rígidos de una hilera de bolas híbridos sellados	21.1	1050
62../C3VL0241	Rodamientos rígidos de una hilera de bolas INSOCOAT	20.1	1036	63..-2RZ	Rodamientos rígidos de una hilera de bolas sellados	1.1	260
62../C3VL2071	Rodamientos rígidos de una hilera de bolas INSOCOAT	20.1	1036	63..-2Z	Rodamientos rígidos de una hilera de bolas con placa de protección	1.1	260
62../HC5	Rodamientos rígidos de una hilera de bolas híbridos	21.1	1050	63..-2Z	Rodamientos rígidos de una hilera de bolas con placa de protección	1.1	260
62../VA201	Rodamientos rígidos de una hilera de bolas para aplicaciones a altas temperaturas	18.1	1016	63..-2Z/VA201	Rodamientos rígidos de una hilera de bolas con placas de protección para aplicaciones a altas temperaturas	18.1	1016
62..-2RS1	Rodamientos rígidos de una hilera de bolas sellados	1.1	260	63..-2Z/VA208	Rodamientos rígidos de una hilera de bolas con placas de protección para aplicaciones a altas temperaturas	18.1	1016
62..-2RSH	Rodamientos rígidos de una hilera de bolas sellados	1.1	260	63..-2Z/VA228	Rodamientos rígidos de una hilera de bolas con placas de protección para aplicaciones a altas temperaturas	18.1	1016
62..-2RSL	Rodamientos rígidos de una hilera de bolas sellados	1.1	260	63..-2ZNR	Rodamientos rígidos de una hilera de bolas con placas de protección, una ranura para anillo elástico y un anillo elástico	1.3	310
62..-2RSL/HC5	Rodamientos rígidos de una hilera de bolas híbridos sellados	21.1	1050	63..-RSH	Rodamientos rígidos de una hilera de bolas sellados	1.1	260
62..-2RZ/HC5	Rodamientos rígidos de una hilera de bolas híbridos sellados	21.1	1050	63..-RSL	Rodamientos rígidos de una hilera de bolas sellados	1.1	260
62..-2Z	Rodamientos rígidos de una hilera de bolas con placa de protección	1.1	260	63..-RZ	Rodamientos rígidos de una hilera de bolas sellados	1.1	260
62..-2Z/VA201	Rodamientos rígidos de una hilera de bolas con placas de protección para aplicaciones a altas temperaturas	18.1	1016	63..-Z	Rodamientos rígidos de una hilera de bolas con placa de protección	1.1	260
62..-2Z/VA228	Rodamientos rígidos de una hilera de bolas con placas de protección para aplicaciones a altas temperaturas	18.1	1016	63..-ZNR	Rodamientos rígidos de una hilera de bolas con placas de protección, una ranura para anillo elástico y un anillo elástico	1.3	310
62..-2ZNR	Rodamientos rígidos de una hilera de bolas con placas de protección, una ranura para anillo elástico y un anillo elástico	1.3	310	6379/K-6320	Rodamientos de una hilera de rodillos cónicos en pulgadas	8.2	714
62..-RSH	Rodamientos rígidos de una hilera de bolas sellados	1.1	260	6386/K-6320	Rodamientos de una hilera de rodillos cónicos en pulgadas	8.2	714
62..-RSL	Rodamientos rígidos de una hilera de bolas sellados	1.1	260	6391/K-6320	Rodamientos de una hilera de rodillos cónicos en pulgadas	8.2	714
				64..	Rodamientos rígidos de una hilera de bolas	1.1	260

* Página inicial de la tabla de productos.

Designación	Producto	Tabla de productos		Designación	Producto	Tabla de productos	
		N.º	Página*			N.º	Página*
64.. N	Rodamientos rígidos de una hilera de bolas con ranura para el anillo elástico	1.3	310	BMB-62..	Unidades de motores de tracción sensorizadas	17.1	1002
64.. NR	Rodamientos rígidos de una hilera de bolas con ranura para anillo elástico y un anillo elástico	1.3	310	BMD-62..	Unidades de motores de tracción sensorizadas	17.1	1002
64432/64708	Rodamientos de una hilera de rodillos cónicos en pulgadas	8.2	714	BMO-62..	Unidades de motores de tracción sensorizadas	17.1	1002
64450/64700	Rodamientos de una hilera de rodillos cónicos en pulgadas	8.2	714	BS2-22../VT143	Rodamientos de rodillos a rótula sellados	9.1	792
65..	Rodamientos de una hilera de rodillos cónicos en pulgadas	8.2	714	BS2-23../VT143	Rodamientos de rodillos a rótula sellados	9.1	792
66..	Rodamientos de una hilera de rodillos cónicos en pulgadas	8.2	714	BT2-8000/HA3	Rodamientos de dos hileras de rodillos cónicos, diseño TDI	8.8	766
67..	Rodamientos de una hilera de rodillos cónicos en pulgadas	8.2	714	BT2-8009/HA3	Rodamientos de dos hileras de rodillos cónicos, diseño TDI	8.8	766
68..	Rodamientos de una hilera de rodillos cónicos en pulgadas	8.2	714	BT2-8010/HA3VA901	Rodamientos de dos hileras de rodillos cónicos, diseño TDI	8.8	766
70.. B	Rodamientos de una hilera de bolas de contacto angular	3.1	310	BT2B ..	Rodamientos de dos hileras de rodillos cónicos, diseño TDO	8.7	762
72.. AC	Rodamientos de una hilera de bolas de contacto angular	3.1	310	BT2B 328130	Rodamientos de dos hileras de rodillos cónicos, diseño TDO	8.7	762
72.. B	Rodamientos de una hilera de bolas de contacto angular	3.1	310	BT2B 328283/HA1	Rodamientos de dos hileras de rodillos cónicos, diseño TDI	8.8	766
72.. BE-2RZ	Rodamientos de una hilera de bolas de contacto angular sellados	3.1	310	BT2B 328383/HA1	Rodamientos de dos hileras de rodillos cónicos, diseño TDO	8.7	762
72212/..	Rodamientos de una hilera de rodillos cónicos en pulgadas	8.2	714	BT2B 328389	Rodamientos de dos hileras de rodillos cónicos, diseño TDO	8.7	762
73.. AC	Rodamientos de una hilera de bolas de contacto angular	3.1	310	BT2B 328410 C/HA1	Rodamientos de dos hileras de rodillos cónicos, diseño TDI	8.8	766
73.. B	Rodamientos de una hilera de bolas de contacto angular	3.1	310	BT2B 328466/HA1	Rodamientos de dos hileras de rodillos cónicos, diseño TDI	8.8	766
73.. BE-2RZ	Rodamientos de una hilera de bolas de contacto angular sellados	3.1	310	BT2B 328523/HA1	Rodamientos de dos hileras de rodillos cónicos, diseño TDI	8.8	766
749 A/..	Rodamientos de una hilera de rodillos cónicos en pulgadas	8.2	714	BT2B 328580/HA1	Rodamientos de dos hileras de rodillos cónicos, diseño TDI	8.8	766
798/..	Rodamientos de una hilera de rodillos cónicos en pulgadas	8.2	714	BT2B 328615	Rodamientos de dos hileras de rodillos cónicos, diseño TDO	8.7	762
811..	Rodamientos axiales de rodillos cilíndricos	11.1	888	BT2B 328695 A/HA1	Rodamientos de dos hileras de rodillos cónicos, diseño TDI	8.8	766
812..	Rodamientos axiales de rodillos cilíndricos	11.1	888	BT2B 328699 G/HA1	Rodamientos de dos hileras de rodillos cónicos, diseño TDI	8.8	766
877..	Rodamientos de una hilera de rodillos cónicos en pulgadas	8.2	714	BT2B 328705/HA1	Rodamientos de dos hileras de rodillos cónicos, diseño TDI	8.8	766
893..	Rodamientos axiales de rodillos cilíndricos	11.1	888	BT2B 328874/HA1	Rodamientos de dos hileras de rodillos cónicos, diseño TDI	8.8	766
894..	Rodamientos axiales de rodillos cilíndricos	11.1	888	BT2B 328896/HA3	Rodamientos de dos hileras de rodillos cónicos, diseño TDI	8.8	766
898/..	Rodamientos de una hilera de rodillos cónicos en pulgadas	8.2	714	BT2B 328934/HA3	Rodamientos de dos hileras de rodillos cónicos, diseño TDI	8.8	766
90381/..	Rodamientos de una hilera de rodillos cónicos en pulgadas	8.2	714	BT2B 328957	Rodamientos de dos hileras de rodillos cónicos, diseño TDO	8.7	762
9285/..	Rodamientos de una hilera de rodillos cónicos en pulgadas	8.2	714	BT2B 331782	Rodamientos de dos hileras de rodillos cónicos, diseño TDO	8.7	762
938/..	Rodamientos de una hilera de rodillos cónicos en pulgadas	8.2	714	BT2B 331836	Rodamientos de dos hileras de rodillos cónicos, diseño TDI	8.8	766
94700/..	Rodamientos de una hilera de rodillos cónicos en pulgadas	8.2	714	BT2B 331837	Rodamientos de dos hileras de rodillos cónicos, diseño TDI	8.8	766
95525/..	Rodamientos de una hilera de rodillos cónicos en pulgadas	8.2	714	BT2B 331840 C/HA1	Rodamientos de dos hileras de rodillos cónicos, diseño TDI	8.8	766
A 4059/..	Rodamientos de una hilera de rodillos cónicos en pulgadas	8.2	714	BT2B 332237 A/HA1	Rodamientos de dos hileras de rodillos cónicos, diseño TDO	8.7	762
AS ..	Arandelas universales delgadas para coronas axiales de agujas	12.1	906	BT2B 332468 A/HA1	Rodamientos de dos hileras de rodillos cónicos, diseño TDI	8.8	766
AS ..	Arandelas universales delgadas para coronas axiales de agujas con pestaña de centrado	12.2	910	BT2B 332504/HA2	Rodamientos de dos hileras de rodillos cónicos, diseño TDO	8.7	762
AXK ..	Coronas axiales de agujas	12.1	906	BT2B 332505/HA2	Rodamientos de dos hileras de rodillos cónicos, diseño TDO	8.7	762
AXW ..	Coronas axiales de agujas con pestaña de centrado	12.2	910	BT2B 332506/HA2	Rodamientos de dos hileras de rodillos cónicos, diseño TDO	8.7	762
BA..	Rodamientos axiales de bolas de simple efecto	5.1	472	BT2B 332516 A/HA1	Rodamientos de dos hileras de rodillos cónicos, diseño TDO	8.7	762
				BT2B 332536/HA1	Rodamientos de dos hileras de rodillos cónicos, diseño TDI	8.8	766

* Página inicial de la tabla de productos.

Designación	Producto	Tabla de productos		Designación	Producto	Tabla de productos	
		N.º	Página*			N.º	Página*
BT2B 332603/HA1	Rodamientos de dos hileras de rodillos cónicos, diseño TDO	8.7	762	H 715345/..	Rodamientos de una hilera de rodillos cónicos en pulgadas	8.2	714
BT2B 332604/HA1	Rodamientos de dos hileras de rodillos cónicos, diseño TDO	8.7	762	HH ..	Rodamientos de una hilera de rodillos cónicos en pulgadas	8.2	714
BT2B 332683/HA1	Rodamientos de dos hileras de rodillos cónicos, diseño TDI	8.8	766	HJ 10..	Aros angulares para rodamientos de una hilera de rodillos cilíndricos	6.1	516
BT2B 332685/HA1	Rodamientos de dos hileras de rodillos cónicos, diseño TDI	8.8	766	HJ 2..	Aros angulares para rodamientos de una hilera de rodillos cilíndricos	6.1	516
BT2B 332754	Rodamientos de dos hileras de rodillos cónicos, diseño TDO	8.7	762	HJ 22..	Aros angulares para rodamientos de una hilera de rodillos cilíndricos	6.1	516
BT2B 332767 A	Rodamientos de dos hileras de rodillos cónicos, diseño TDO	8.7	766	HJ 23..	Aros angulares para rodamientos de una hilera de rodillos cilíndricos	6.1	516
BT2B 332802 A	Rodamientos de dos hileras de rodillos cónicos, diseño TDO	8.7	762	HJ 3..	Aros angulares para rodamientos de una hilera de rodillos cilíndricos	6.1	516
BT2B 332830	Rodamientos de dos hileras de rodillos cónicos, diseño TDO	8.7	762	HJ 4..	Aros angulares para rodamientos de una hilera de rodillos cilíndricos	6.1	516
BT2B 332831	Rodamientos de dos hileras de rodillos cónicos, diseño TDO	8.7	762	HK ...	Casquillos de agujas sin fondo	7.2	618
BT2B 332845/HA2	Rodamientos de dos hileras de rodillos cónicos, diseño TDO	8.7	762	HM ..	Rodamientos de una hilera de rodillos cónicos en pulgadas	8.2	714
BT2B 332913/HB1	Rodamientos de dos hileras de rodillos cónicos, diseño TDI	8.8	766	HM .. T	Tuercas de fijación	25.1	1104
BT2B 332931	Rodamientos de dos hileras de rodillos cónicos, diseño TDI	8.8	766	HM 30..	Tuercas de fijación	25.3	1108
BT2B 334013/HA1	Rodamientos de dos hileras de rodillos cónicos, diseño TDI	8.8	766	HM 31..	Tuercas de fijación	25.3	1108
BT2B 334087/HA3	Rodamientos de dos hileras de rodillos cónicos, diseño TDI	8.8	766	ICOS-D1B..	Unidades de rodamiento selladas con aceite ICOS	1.2	293
C 22..	Rodamientos de rodillos toroidales CARB	10.1	856	IR ..	Aros interiores de rodamientos de agujas	7.11	660
C 23..	Rodamientos de rodillos toroidales CARB	10.1	856	JH 4156..	Rodamientos de una hilera de rodillos cónicos métricos	8.1	694
C 30..	Rodamientos de rodillos toroidales CARB	10.1	856	JL 267..	Rodamientos de una hilera de rodillos cónicos métricos	8.1	694
C 31..	Rodamientos de rodillos toroidales CARB	10.1	856	JL 693..	Rodamientos de una hilera de rodillos cónicos métricos	8.1	694
C 32..	Rodamientos de rodillos toroidales CARB	10.1	856	JLM 1049..	Rodamientos de una hilera de rodillos cónicos métricos	8.1	694
C 39..	Rodamientos de rodillos toroidales CARB	10.1	856	JLM 5087..	Rodamientos de una hilera de rodillos cónicos métricos	8.1	694
C 40..	Rodamientos de rodillos toroidales CARB	10.1	856	JLM 7109..	Rodamientos de una hilera de rodillos cónicos métricos	8.1	694
C 41..	Rodamientos de rodillos toroidales CARB	10.1	856	JM 2051..	Rodamientos de una hilera de rodillos cónicos métricos	8.1	694
C 49..	Rodamientos de rodillos toroidales CARB	10.1	856	JM 5119..	Rodamientos de una hilera de rodillos cónicos métricos	8.1	694
C 5020 V	Rodamientos de rodillos toroidales CARB	10.1	856	JM 5119..	Rodamientos de una hilera de rodillos cónicos métricos	8.1	694
C 59..	Rodamientos de rodillos toroidales CARB	10.1	856	JM 7142..	Rodamientos de una hilera de rodillos cónicos métricos	8.1	694
C 6006 V	Rodamientos de rodillos toroidales CARB	10.1	856	JM 7166..	Rodamientos de una hilera de rodillos cónicos métricos	8.1	694
C 69.. V	Rodamientos de rodillos toroidales CARB	10.1	856	JM 7181..	Rodamientos de una hilera de rodillos cónicos métricos	8.1	694
GS 811..	Arandelas de soporte para rodamientos axiales de rodillos cilíndricos	11.1	888	JM 7382..	Rodamientos de una hilera de rodillos cónicos métricos	8.1	694
GS 811..	Arandelas de soporte para coronas axiales de agujas	12.1	906	JM 8220..	Rodamientos de una hilera de rodillos cónicos métricos	8.1	694
GS 812..	Arandelas de soporte para rodamientos axiales de rodillos cilíndricos	11.1	888	K ..	Coronas de agujas	7.1	614
GS 893..	Arandelas de soporte para rodamientos axiales de rodillos cilíndricos	11.1	888	K 811..	Conjunto axial de jaula y rodillos cilíndricos	11.1	888
GS 894..	Arandelas de soporte para rodamientos axiales de rodillos cilíndricos	11.1	888	K 812..	Conjunto axial de jaula y rodillos cilíndricos	11.1	888
H 2..	Manguitos de fijación, ejes métricos	23.1	1072	K 893..	Conjunto axial de jaula y rodillos cilíndricos	11.1	888
H 23..	Manguitos de fijación, ejes métricos	23.1	1072	K 894..	Conjunto axial de jaula y rodillos cilíndricos	11.1	888
H 242649/..	Rodamientos de una hilera de rodillos cónicos en pulgadas	8.2	714	KM ..	Tuercas de fijación	25.1	1104
H 3..	Manguitos de fijación, ejes métricos	23.1	1072	KMFE ..	Tuercas de fijación con tornillo de fijación	25.5	1108
H 30..	Manguitos de fijación, ejes métricos	23.1	1072	KML ..	Tuercas de fijación	25.1	1104
H 31..	Manguitos de fijación, ejes métricos	23.1	1072	KMT ..	Tuercas de fijación de precisión con pasadores de fijación	25.6	1114
				KMTA ..	Tuercas de fijación de precisión con pasadores de fijación	25.7	1116
				KR ..	Rodillos de leva con eje	16.1	978
				KRE ..	Rodillos de leva con eje, con anillo excéntrico	16.1	978

* Página inicial de la tabla de productos.

Designación	Producto	Tabla de productos		Designación	Producto	Tabla de productos	
		N.º	Página*			N.º	Página*
KRV ..	Rodillos de leva con eje completamente llenos de agujas	16.1	978	NCF 22.. ECJB	Rodamientos de rodillos cilíndricos de alta capacidad	6.2	550
L 3..	Rodamientos de una hilera de rodillos cónicos en pulgadas	8.2	714	NCF 22.. V	Rodamientos de una hilera de rodillos cilíndricos completamente llenos de rodillos	6.3	554
L 4..	Rodamientos de una hilera de rodillos cónicos en pulgadas	8.2	714	NCF 23.. ECJB	Rodamientos de rodillos cilíndricos de alta capacidad	6.2	550
L 5..	Rodamientos de una hilera de rodillos cónicos en pulgadas	8.2	714	NCF 28.. V	Rodamientos de una hilera de rodillos cilíndricos completamente llenos de rodillos	6.3	554
L 681..	Rodamientos de una hilera de rodillos cónicos en pulgadas	8.2	714	NCF 29.. CV	Rodamientos de una hilera de rodillos cilíndricos completamente llenos de rodillos	6.3	554
L 8..	Rodamientos de una hilera de rodillos cónicos en pulgadas	8.2	714	NCF 29.. V	Rodamientos de una hilera de rodillos cilíndricos completamente llenos de rodillos	6.3	554
LL 639..	Rodamientos de una hilera de rodillos cónicos en pulgadas	8.2	714	NCF 30.. CV	Rodamientos de una hilera de rodillos cilíndricos completamente llenos de rodillos	6.3	554
LM ..	Rodamientos de una hilera de rodillos cónicos en pulgadas	8.2	714	NCF 30.. V	Rodamientos de una hilera de rodillos cilíndricos completamente llenos de rodillos	6.3	554
LR ..	Aros interiores de rodamientos de agujas	7.11	660	NJ 10..	Rodamientos de una hilera de rodillos cilíndricos	6.1	516
LS ..	Arandelas universales para rodamientos axiales de rodillos cilíndricos	11.1	888	NJ 18..	Rodamientos de una hilera de rodillos cilíndricos	6.1	516
LS ..	Arandelas universales para coronas axiales de agujas	12.1	906	NJ 2..	Rodamientos de una hilera de rodillos cilíndricos	6.1	516
LS ..	Arandelas universales para coronas axiales de agujas con pestaña de centrado	12.2	910	NJ 22..	Rodamientos de una hilera de rodillos cilíndricos	6.1	516
M 126..	Rodamientos de una hilera de rodillos cónicos en pulgadas	8.2	714	NJ 23..	Rodamientos de una hilera de rodillos cilíndricos	6.1	516
M 23..	Rodamientos de una hilera de rodillos cónicos en pulgadas	8.2	714	NJ 28..	Rodamientos de una hilera de rodillos cilíndricos	6.1	516
M 24..	Rodamientos de una hilera de rodillos cónicos en pulgadas	8.2	714	NJ 29..	Rodamientos de una hilera de rodillos cilíndricos	6.1	516
M 336..	Rodamientos de una hilera de rodillos cónicos en pulgadas	8.2	714	NJ 3..	Rodamientos de una hilera de rodillos cilíndricos	6.1	516
M 349..	Rodamientos de una hilera de rodillos cónicos en pulgadas	8.2	714	NJ 4..	Rodamientos de una hilera de rodillos cilíndricos	6.1	516
M 802..	Rodamientos de una hilera de rodillos cónicos en pulgadas	8.2	714	NJG 23.. VH	Rodamientos de una hilera de rodillos cilíndricos completamente llenos de rodillos	6.3	554
M 845..	Rodamientos de una hilera de rodillos cónicos en pulgadas	8.2	714	NJG 3.. VH	Rodamientos de una hilera de rodillos cilíndricos completamente llenos de rodillos	6.3	554
M 866..	Rodamientos de una hilera de rodillos cónicos en pulgadas	8.2	714	NK ..	Rodamientos de agujas con aros mecanizados, con pestañas, sin aro interior	7.3	624
M 880..	Rodamientos de una hilera de rodillos cónicos en pulgadas	8.2	714	NKI ..	Rodamientos de agujas con aros mecanizados, con pestañas, con aro interior	7.4	636
MB ..	Arandelas de fijación	25.2	1106	NKIA 59..	Rodamientos de agujas/de bolas de contacto angular	7.7	652
MB .. A	Arandelas de fijación	25.2	1106	NKIB 59..	Rodamientos de agujas/de bolas de contacto angular	7.7	652
MBL ..	Arandelas de fijación	25.2	1106	NKIS ..	Rodamientos de agujas con aros mecanizados, con pestañas, con aro interior	7.4	636
MS 30..	Seguros de fijación	25.4	1110	NKS ..	Rodamientos de agujas con aros mecanizados, con pestañas, sin aro interior	7.3	624
MS 31..	Seguros de fijación	25.4	1110	NKX ..	Rodamientos de agujas/axiales de bolas, rodamiento axial con jaula	7.9	656
N 2..	Rodamientos de una hilera de rodillos cilíndricos	6.1	516	NKXR ..	Rodamientos de agujas/axiales de rodillos cilíndricos	7.10	658
N 3..	Rodamientos de una hilera de rodillos cilíndricos	6.1	516	NNC 48.. CV	Rodamientos de dos hileras completamente llenos de rodillos cilíndricos	6.4	564
NA 22...2RS	Rodillos de apoyo sin aros con pestaña, con aro interior	15.1	954	NNC 49.. CV	Rodamientos de dos hileras completamente llenos de rodillos cilíndricos	6.4	564
NA 48..	Rodamientos de agujas con aros mecanizados, con pestañas, con aro interior	7.4	636	NNCF 48.. CV	Rodamientos de dos hileras completamente llenos de rodillos cilíndricos	6.4	564
NA 49..	Rodamientos de agujas con aros mecanizados, con pestañas, con aro interior	7.4	636				
NA 69..	Rodamientos de agujas con aros mecanizados, con pestañas, con aro interior	7.4	636				
NATR ..	Rodillos de apoyo con aros con pestaña, con aro interior	15.2	956				
NATV ..	Rodillos de apoyo con aros con pestaña, con un aro interior y completamente llenos de agujas	15.2	956				
NCF 18.. V	Rodamientos de una hilera de rodillos cilíndricos completamente llenos de rodillos	6.3	554				

* Página inicial de la tabla de productos.

Designación	Producto	Tabla de productos		Designación	Producto	Tabla de productos	
		N.º	Página*			N.º	Página*
NNCF 49.. CV	Rodamientos de dos hileras completamente llenos de rodillos cilíndricos	6.4	564	NUP 2..	Rodamientos de una hilera de rodillos cilíndricos	6.1	516
NNCF 50.. CV	Rodamientos de dos hileras completamente llenos de rodillos cilíndricos	6.4	564	NUP 22..	Rodamientos de una hilera de rodillos cilíndricos	6.1	516
NNCL 48.. CV	Rodamientos de dos hileras completamente llenos de rodillos cilíndricos	6.4	564	NUP 23..	Rodamientos de una hilera de rodillos cilíndricos	6.1	516
NNCL 49.. CV	Rodamientos de dos hileras completamente llenos de rodillos cilíndricos	6.4	564	NUP 29..	Rodamientos de una hilera de rodillos cilíndricos	6.1	516
NNF 50.. ADB-2LSV	Rodamientos de dos hileras de rodillos cilíndricos completamente llenos de rodillos sellados	6.5	576	NUP 3..	Rodamientos de una hilera de rodillos cilíndricos	6.1	516
NNF 50.. B-2LS	Rodamientos de dos hileras de rodillos cilíndricos completamente llenos de rodillos sellados	6.5	576	NUP 39..	Rodamientos de una hilera de rodillos cilíndricos	6.1	516
NU 10..	Rodamientos de una hilera de rodillos cilíndricos	6.1	516	NUTR ..	Rodillos de apoyo con aros con pestaña, con aro interior	15.2	956
NU 10../C3VL0241	Rodamientos de una hilera de rodillos cilíndricos INSOCOAT	20.2	1038	NX ..	Rodamientos de agujas/axiales, rodamiento axial completamente lleno	7.8	654
NU 10../C3VL2071	Rodamientos de una hilera de rodillos cilíndricos INSOCOAT	20.2	1038	OH 30..	Manguitos de fijación para la inyección de aceite, ejes métricos	23.1	1072
NU 10../HC5	Rodamientos de una hilera de rodillos cilíndricos híbridos	21.2	1056	OH 31..	Manguitos de fijación para la inyección de aceite, ejes métricos	23.1	1072
NU 12..	Rodamientos de una hilera de rodillos cilíndricos	6.1	516	OH 32..	Manguitos de fijación para la inyección de aceite, ejes métricos	23.1	1072
NU 18..	Rodamientos de una hilera de rodillos cilíndricos	6.1	516	PNA ..	Rodamientos de agujas autoalineables, con aro interior	7.6	650
NU 19..	Rodamientos de una hilera de rodillos cilíndricos	6.1	516	PWKR ...2RS	Rodillos de leva con eje sellados	16.1	978
NU 2..	Rodamientos de una hilera de rodillos cilíndricos	6.1	516	PWTR ...2RS	Rodillos de apoyo con aros con pestaña, con aro interior, sellados	15.2	956
NU 2../C3VL0241	Rodamientos de una hilera de rodillos cilíndricos INSOCOAT	20.2	1038	QJ 2..	Rodamientos de bolas con cuatro puntos de contacto	3.4	430
NU 2../C3VL2071	Rodamientos de una hilera de rodillos cilíndricos INSOCOAT	20.2	1038	QJ 3..	Rodamientos de bolas con cuatro puntos de contacto	3.4	430
NU 2../HC5	Rodamientos de una hilera de rodillos cilíndricos híbridos	21.2	1056	RNA 48.	Rodamientos de agujas con aros mecanizados, con pestañas, sin aro interior	7.3	624
NU 20..	Rodamientos de una hilera de rodillos cilíndricos	6.1	516	RNA 49..	Rodamientos de agujas con aros mecanizados, con pestañas, sin aro interior	7.3	624
NU 22..	Rodamientos de una hilera de rodillos cilíndricos	6.1	516	RNA 69..	Rodamientos de agujas con aros mecanizados, con pestañas, sin aro interior	7.3	624
NU 23..	Rodamientos de una hilera de rodillos cilíndricos	6.1	516	RPNA ..	Rodamientos de agujas autoalineables, sin aro interior	7.5	648
NU 28..	Rodamientos de una hilera de rodillos cilíndricos	6.1	516	SNP ..	Manguitos de fijación con dimensiones en pulgadas	23.2	1076
NU 29..	Rodamientos de una hilera de rodillos cilíndricos	6.1	516	SNP 30..	Manguitos de fijación con dimensiones en pulgadas	23.2	1076
NU 3..	Rodamientos de una hilera de rodillos cilíndricos	6.1	516	SNP 31..	Manguitos de fijación con dimensiones en pulgadas	23.2	1076
NU 3../C3VL0241	Rodamientos de una hilera de rodillos cilíndricos INSOCOAT	20.2	1038	SNP 32..	Manguitos de fijación con dimensiones en pulgadas	23.2	1076
NU 3../C3VL2071	Rodamientos de una hilera de rodillos cilíndricos INSOCOAT	20.2	1038	SNW ..	Manguitos de fijación con dimensiones en pulgadas	23.2	1076
NU 3../HC5	Rodamientos de una hilera de rodillos cilíndricos híbridos	21.2	1056	SNW 30..	Manguitos de fijación con dimensiones en pulgadas	23.2	1076
NU 30..	Rodamientos de una hilera de rodillos cilíndricos	6.1	516	SNW 31..	Manguitos de fijación con dimensiones en pulgadas	23.2	1076
NU 31..	Rodamientos de una hilera de rodillos cilíndricos	6.1	516	STO ..	Rodillos de apoyo sin aros con pestaña, con aro interior	15.1	954
NU 39..	Rodamientos de una hilera de rodillos cilíndricos	6.1	516	T2DC ..	Rodamientos de una hilera de rodillos cónicos métricos	8.1	694
NU 4..	Rodamientos de una hilera de rodillos cilíndricos	6.1	516	T2DD ..	Rodamientos de una hilera de rodillos cónicos métricos	8.1	694
NUH 22.. ECMH	Rodamientos de rodillos cilíndricos de alta capacidad	6.2	550	T2ED ..	Rodamientos de una hilera de rodillos cónicos métricos	8.1	694
NUH 23.. ECMH	Rodamientos de rodillos cilíndricos de alta capacidad	6.2	550	T2EE ..	Rodamientos de una hilera de rodillos cónicos métricos	8.1	694
NUKR ..	Rodillos de leva con eje	16.1	978	T3FE ..	Rodamientos de una hilera de rodillos cónicos métricos	8.1	694
NUKRE ..	Rodillos de leva con eje, con anillo excéntrico	16.1	978	T4CB ..	Rodamientos de una hilera de rodillos cónicos métricos	8.1	694
NUP 10..	Rodamientos de una hilera de rodillos cilíndricos	6.1	516	T4DB ..	Rodamientos de una hilera de rodillos cónicos métricos	8.1	694
NUP 18..	Rodamientos de una hilera de rodillos cilíndricos	6.1	516				

* Página inicial de la tabla de productos.

Designación	Producto	Tabla de productos		Designación	Producto	Tabla de productos	
		N.º	Página*			N.º	Página*
T4EB ..	Rodamientos de una hilera de rodillos cónicos métricos	8.1	694	YAR 2..-2RF/HV	Rodamientos de inserción de acero inoxidable con prisioneros, ejes métricos	2.1	366
T4EE ..	Rodamientos de una hilera de rodillos cónicos métricos	8.1	694	YAR 2..-2RF/HV	Rodamientos de inserción de acero inoxidable con prisioneros, ejes en pulgadas	2.2	368
T7FC ..	Rodamientos de una hilera de rodillos cónicos métricos	8.1	694	YAR 2..-2RF/VE495	Rodamientos de inserción con prisioneros para la industria de alimentos, ejes métricos	2.1	366
T7FC../DT	Rodamientos de rodillos cónicos apareados, dispuestos en tándem	8.6	760	YAR 2..-2RF/VE495	Rodamientos de inserción con prisioneros para la industria de alimentos, ejes en pulgadas	2.2	368
W 60..	Rodamientos rígidos de bolas de acero inoxidable	1.4	316	YAR 2..-2RFGR/HV	Rodamientos de inserción de acero inoxidable con prisioneros y una ranura de lubricación en la superficie exterior, ejes métricos	2.1	366
W 60..-2RS1	Rodamientos rígidos de bolas de acero inoxidable sellados	1.4	316	YAR 2..-2RFGR/HV	Rodamientos de inserción de acero inoxidable con prisioneros y una ranura de lubricación en la superficie exterior, ejes en pulgadas	2.2	368
W 60..-2Z	Rodamientos rígidos de bolas de acero inoxidable con placa de protección	1.4	316	YARAG 2..	Rodamientos de inserción con prisioneros para aplicaciones agrícolas, ejes métricos	2.1	366
W 61..	Rodamientos rígidos de bolas de acero inoxidable	1.4	316	YARAG 2..	Rodamientos de inserción con prisioneros para aplicaciones agrícolas, ejes en pulgadas	2.2	368
W 618..-2RS1	Rodamientos rígidos de bolas de acero inoxidable sellados	1.4	316	YAT 2..	Rodamientos de inserción con prisioneros, ejes métricos	2.1	366
W 618..-2Z	Rodamientos rígidos de bolas de acero inoxidable con placa de protección	1.4	316	YAT 2..	Rodamientos de inserción con prisioneros, ejes en pulgadas	2.2	368
W 619..-2RS1	Rodamientos rígidos de bolas de acero inoxidable sellados	1.4	316	YEL 2..-2F	Rodamientos de inserción con un anillo de fijación excéntrico, ejes métricos	2.3	372
W 619..-2Z	Rodamientos rígidos de bolas de acero inoxidable con placa de protección	1.4	316	YEL 2..-2F	Rodamientos de inserción con un anillo de fijación excéntrico, ejes en pulgadas	2.4	374
W 62..	Rodamientos rígidos de bolas de acero inoxidable	1.4	316	YEL 2..-2RF	Rodamientos de inserción con un anillo de fijación excéntrico, ejes métricos	2.3	372
W 62..-2RS1	Rodamientos rígidos de bolas de acero inoxidable sellados	1.4	316	YELAG 2..	Rodamientos de inserción para aplicaciones agrícolas, ejes métricos	2.3	372
W 62..-2Z	Rodamientos rígidos de bolas de acero inoxidable con placa de protección	1.4	316	YELAG 2..	Rodamientos de inserción para aplicaciones agrícolas, ejes métricos	2.4	374
W 62..-2ZS	Rodamientos rígidos de bolas de acero inoxidable con placa de protección	1.4	316	YET 2..	Rodamientos de inserción con un anillo de fijación excéntrico, ejes métricos	2.3	372
W 63..	Rodamientos rígidos de bolas de acero inoxidable	1.4	316	YET 2..	Rodamientos de inserción con un anillo de fijación excéntrico, ejes en pulgadas	2.4	374
W 63..-2RS1	Rodamientos rígidos de bolas de acero inoxidable sellados	1.4	316	YSA 2..-2FK	Rodamientos de inserción con un agujero cónico sobre un manguito de fijación, ejes métricos	2.7	378
W 63..-2Z	Rodamientos rígidos de bolas de acero inoxidable con placa de protección	1.4	316	YSA 2..-2FK	Rodamientos de inserción con un agujero cónico sobre un manguito de fijación, ejes en pulgadas	2.8	378
WS 811..	Arandelas de eje para rodamientos axiales de rodillos cilíndricos	11.1	888	YSP 2.. SB-2F	Rodamientos de inserción SKF Con-Centra, ejes métricos	2.5	376
WS 811..	Arandelas de eje para coronas axiales de agujas	12.1	906	YSP 2.. SB-2F	Rodamientos de inserción SKF Con-Centra, ejes en pulgadas	2.6	377
WS 811..	Arandelas de eje para coronas axiales de agujas con pestaña de centrado	12.2	910	YSPAG 2..	Rodamientos de inserción SKF Con-Centra para aplicaciones agrícolas, ejes métricos	2.5	376
WS 812..	Arandelas de eje para rodamientos axiales de rodillos cilíndricos	11.1	888	YSPAG 2..	Rodamientos de inserción SKF Con-Centra para aplicaciones agrícolas, ejes en pulgadas	2.6	377
WS 893..	Arandelas de eje para rodamientos axiales de rodillos cilíndricos	11.1	888				
WS 894..	Arandelas de eje para rodamientos axiales de rodillos cilíndricos	11.1	888				
YAR 2..-2F	Rodamientos de inserción con prisioneros, ejes métricos	2.1	366				
YAR 2..-2F	Rodamientos de inserción con prisioneros, ejes en pulgadas	2.2	368				
YAR 2..-2FW/VA201	Rodamientos de inserción para aplicaciones a altas temperaturas, ejes métricos	18.2	1020				
YAR 2..-2FW/VA201	Rodamientos de inserción para aplicaciones a altas temperaturas, ejes en pulgadas	18.3	1021				
YAR 2..-2FW/VA228	Rodamientos de inserción para aplicaciones a altas temperaturas, ejes métricos	18.2	1020				
YAR 2..-2FW/VA228	Rodamientos de inserción para aplicaciones a altas temperaturas, ejes en pulgadas	18.3	1021				
YAR 2..-2RF	Rodamientos de inserción con prisioneros, ejes métricos	2.1	366				
YAR 2..-2RF	Rodamientos de inserción con prisioneros, ejes en pulgadas	2.2	368				

* Página inicial de la tabla de productos.

Hoja de datos de la aplicación

Información general

Nombre de la empresa

Nombre de la persona de contacto

Número de teléfono

Asunto/referencia

Dirección de correo electrónico

Fecha

Tipo de solicitud

Nuevo desarrollo

Verificación de diseño

Solución de problemas

Otros

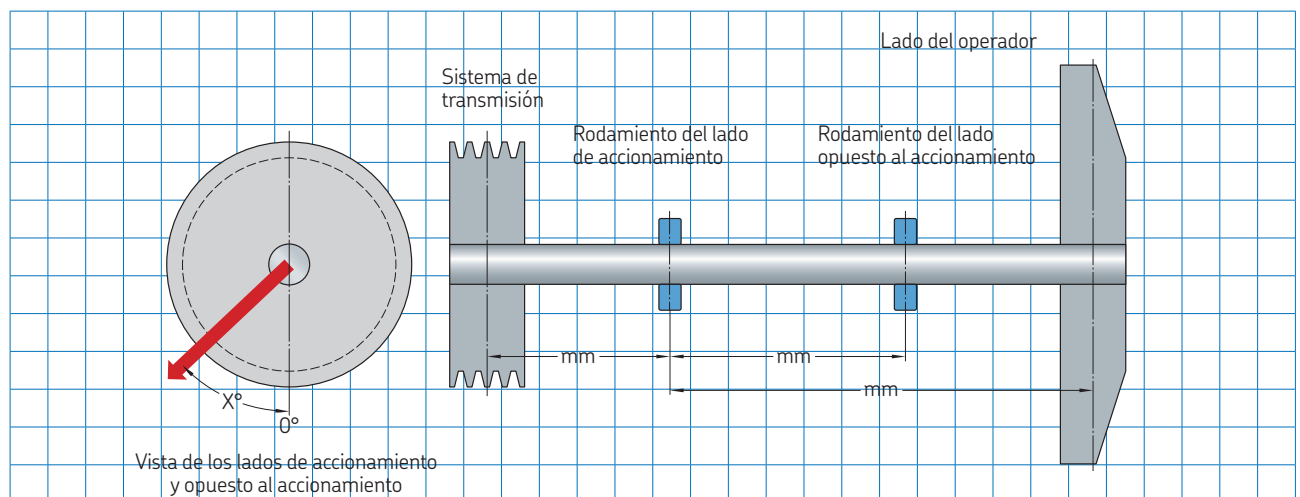
Aplicación

Descripción

Continua

Intermitente, horas al día h/día

Diagrama: Por ejemplo, de una disposición de rodamientos industriales



Para una configuración diferente, añadir un plano de montaje con la distancia correspondiente de los diferentes componentes y la orientación de la carga.

Cargas

Únicamente para un solo rodamiento:

Carga radial kN

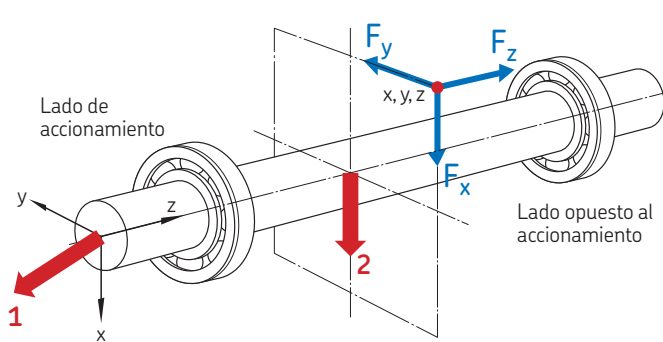
Carga axial kN

Para un eje y los rodamientos:

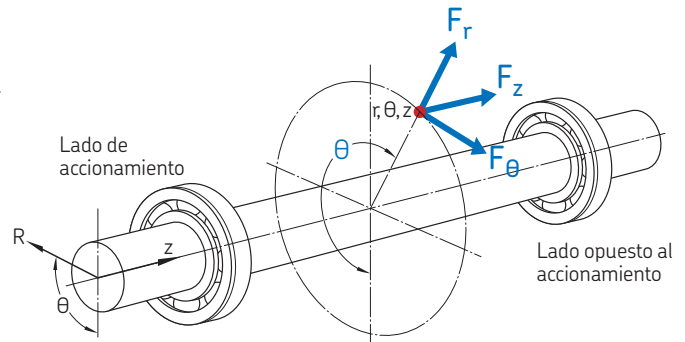
Seleccione uno de los sistemas de coordenadas debajo de las cargas en el eje.

Coordenadas cartesianas

Coordenadas polares



Gravedad en dirección X



Gravedad en dirección de $\theta = 0^\circ$

Cargas	Posición			Cargas externas		
	X/r mm	Y/θ mm/°	Z mm	F _x /F _r kN	F _y /F _θ kN	F _z kN
1						
2						

* Suministrar información de las cargas adicionales en un documento aparte.

Pico de carga kN

Carga alternante kN

Carga de momento Nm

Si la carga y/o la velocidad varían con el tiempo, proporcionar los detalles del ciclo de carga/velocidad.

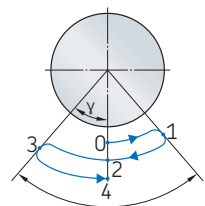
Velocidad

Sistema de transmisión

Alimentación	<input type="text"/>	kW	
<input type="checkbox"/> Acoplamiento blanco			
Tipo de acoplamiento	<input type="text"/>		
Peso del acoplamiento	<input type="text"/>	N	
<input type="checkbox"/> Con transmisión por correa			
Tipo de correa	<input type="text"/>		
Peso de la polea	<input type="text"/>	N	
Diámetro primitivo de la polea	<input type="text"/>	mm	
Dirección de la tensión θ	<input type="text"/>	°	
<input type="checkbox"/> Con engranajes (rectos o helicoidales)			
Ángulo nominal de presión α_n	<input type="text"/>	°	
Ángulo de hélice β	<input type="text"/>	°	
Módulo m_n	<input type="text"/>	mm	
Número de dientes del piñón z_1	<input type="text"/>	°	
Número de dientes de la rueda z_2	<input type="text"/>		
Distancia al centro del piñón/ la rueda	<input type="text"/>	mm	
Engranaje	<input type="radio"/> de transmisión	<input type="radio"/> impulsado	
Sentido de hélice	<input type="radio"/> ninguna	<input type="radio"/> hacia la izquierda	<input type="radio"/> hacia la derecha
Rotación	<input type="radio"/> horario	<input type="radio"/> antihorario	

Aplicación oscilante

Ángulo de oscilación γ	<input type="text"/>	°
Frecuencia f	<input type="text"/>	min ⁻¹
Período t	<input type="text"/>	segundos
Dirección alternante de la carga <input type="checkbox"/>		
Frecuencia alternante de la carga	<input type="text"/>	min ⁻¹



Si la carga y/o la velocidad varían con el tiempo, proporcionar los detalles del ciclo de carga/velocidad.

Vida útil requerida	<input type="text"/>	h
---------------------	----------------------	---

Rodamiento

Para un solo rodamiento, proporcionar detalles únicamente para el lado de accionamiento.

	Lado de accionamiento			Lado opuesto al accionamiento		
Número de pieza del rodamiento						
Rodamiento fijo	<input type="radio"/>			<input type="radio"/>		
Temperatura de funcionamiento		/	°C		/	°C
	<i>Aro interior</i>		<i>Aro exterior</i>	<i>Aro interior</i>		<i>Aro exterior</i>
Rango de temperaturas	mín.		°C	máx.		°C

Interfaz del rodamiento

	Lado de accionamiento			Lado opuesto al accionamiento		
Material del eje						
Material del soporte						
Tolerancia del eje						
Tolerancia del soporte						

Lubricación

Sistema de lubricación

Lubricación con grasa

Tipo de grasa (número de pieza)

Intervalo de relubricación

 h

Cantidad de relubricación

 g

Orientación del eje

Horizontal Vertical

Aro giratorio

Aro interior Aro exterior

Lubricación con aceite

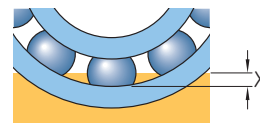
Tipo de aceite (número de pieza)

Baño de aceite

Temperatura del baño de aceite

 °C

Nivel de aceite en reposo (x)

 mm


Circulación de aceite

Temperatura del aceite en el depósito °C

Flujo del aceite l/mm

Sellado

Lubricación con grasa

Sellado externo

Diámetro del agujero del sello mm

Diámetro exterior del sello mm

Ancho del sello mm

Medio para sellar

Interno

Externo

Presión bar

Añadir cualquier otro requisito para los sellos.

Ambiente

Temperatura ambiente

Sí No

Comentarios

Contaminación

Humedad

Fuente externa de calor

Enfriamiento

Otros

