

Antirretornos y embragues de rueda libre



UNA GRAN CANTIDAD DE CLIENTES CONFÍAN EN STIEBER.



STIEBER

Stieber se fundó en Múnich en 1937 y, actualmente, es una empresa de mediano tamaño que da empleo a 140 personas en sus ubicaciones de Heidelberg y Garching, cerca de Múnich.

Nuestra principal actividad comercial se centra en el diseño y producción de elementos de transmisión para sistemas de ingeniería mecánica. Nuestro mayor punto fuerte es el desarrollo y producción de embragues de rueda libre y antirretornos, que transmiten el par por medio de la fricción.

Stieber se puede reflejar en numerosos desarrollos innovadores a lo largo de la historia de la empresa, innovaciones que le han convertido en el líder de mercado en Europa. Por ejemplo, Stieber volvió a demostrar su habilidad técnica al diseñar y desarrollar el antirretorno más grande del mundo. Este y otros antirretornos se están utilizando, con éxito, incluso en las condiciones más exigentes.

Stieber, que forma parte del grupo Altra Industrial Motion, es líder de mercado a nivel mundial, junto con sus empresas afiliadas Formsprag y Marland en los EE. UU., en el sector de los antirretornos y los embragues de rueda libre.

Nuestra amplia red de servicio mundial, que incluye más de 1000 distribuidores y centros técnicos, garantiza que siempre estemos cerca de los clientes.

La filosofía de nuestra empresa es que el cliente quede totalmente satisfecho. Para lograrlo, sometemos a nuestros procesos a un refinamiento continuo.

Stieber cuenta con las certificaciones de conformidad con DIN EN ISO 9001 desde 1997 y con ISO 14001 (Sistemas de gestión ambiental) desde el año 2000. Además, un proceso de supervisión interno garantiza que la calidad, la puntualidad y los costes ocupen siempre el plano principal.

ALTRA INDUSTRIAL MOTION

Altra es creador, productor y comercializador multinacional líder de una amplia gama de productos para la transmisión de potencia mecánica. Nuestros productos se comercializan en más de 70 países de todo el mundo. Nuestros productos se usan en aplicaciones de gran importancia, como en los frenos de seguridad de los ascensores, sillas de ruedas y montacargas y en procesos de producción de volúmenes elevados, donde la fiabilidad y la precisión de nuestros productos son fundamentales, tanto para evitar costosos periodos de inactividad como para mejorar la eficiencia general de la producción.

Nuestros productos se comercializan bajo diversas marcas comerciales de reconocido prestigio. Estas marcas líderes son: Ameridrives, Bauer Gear Motor, Bibby Turboflex, Boston Gear, Delroyd Worm Gear, Formsprag Clutch, Guardian Couplings, Huco, Industrial Clutch, Inertia Dynamics, Kilian, Lamiflex Couplings, Marland Clutch, Matrix, Nuttall Gear, Stieber, Stromag, Svendborg Brakes, TB Wood's, Twiflex, Warner Electric, Warner Linear y Wichita Clutch.

Visítenos en la web

WWW.STIEBERCLUTCH.COM

Correas para transportadores de cinta

Equipos de trituración de carbón

Bombas

Laminadores

Sembradoras

Hornos rotatorios

Silos

Ventiladores

Conformadoras

Máquinas de impresión

Bancos de pruebas de motores

Sistemas de lavado de automóviles

Prensas de bolas

Montañas rusas

Máquinas textiles

Aparata de alta tensión

Equipos de acondicionamiento físico

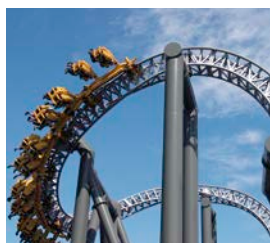
Cabrestantes

Máquinas lanzaplatos

Sector automovilístico

Industria aeroespacial

Tecnología para las centrales de energía



Stieber: la competencia es nuestro punto fuerte	2
El principio	3
Diseño	5
Selección	6
Procedimiento de selección	7
Tabla de selección	10

Combinación de rodamientos y rueda libre

14



CSK	14
CSK..2RS	14
CSK..P	16
CSK..PP	16
CSK..P-2RS	16
ASK	18

Ruedas libres integradas

22



AS	20
ASNU	22
AE	24
AA	26
NF	28
S200	30
DC	32
DC-Races	34
NFR	36

Ruedas libres autónomas

40



RSBW	38
AV	40
GFR	42
GFRN	42
GFR..F1F2	44
GFR..F2F7	44
GFRN..F5F6	44
GFR..F2F3	46
GFR..F3F4	46
AL	48
ALP	48
AL..F2D2	50
AL..F4D2	50
ALP.. F7D7	52
ALMP..F7D7	52
AL..KMSD2	54
AL..KEED2	56

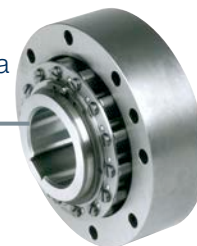
Antirretornos y embragues de rueda libre

Instrucciones de montaje	12
Lubricación y mantenimiento	13
Productos	14
Diseños especiales	92
Lista alfabética	93

SMZ	58
FSO 300-700	60
FSO-GR 300-700	60
HPI 300-700	60
FS 750-1027	62
FSO 750-1027	62
HPI 750-1027	62
AL..G	64
CEUS	66
BC MA	68
RDBR-E	70

Ruedas libres de cuña de elevación por fuerza centrífuga

74



Ruedas libres integradas	72
RSCI 20-130	74
RSCI 180-300	76
RSXM	78
RSRV	78
RSRT	80
RDBK	80

Ruedas libres autónomas

RIZ-RINZ	82
RIZ..G1G2	84
RIZ.. G2G7	84
RINZ..G5G5	86
RIZ..G2G3	86
RIZ..G3G4	88
RIZ..ESG2	90
RIZ..ELG2	90

EDICIÓN

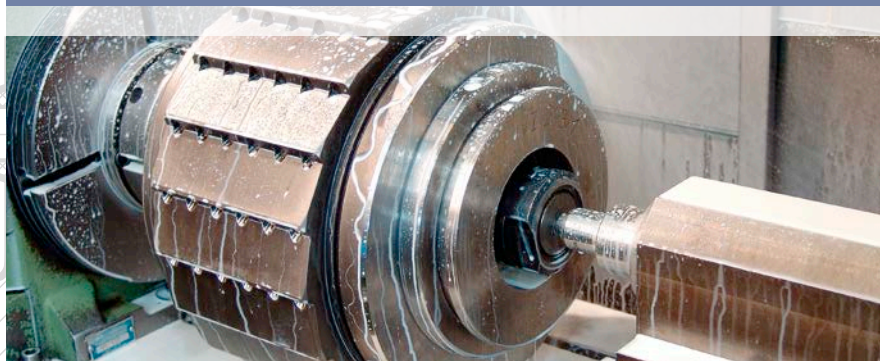
Publicado por:
© Stieber GmbH
Hatschekstraße 36
69126 Heidelberg
(Alemania)

Este documento no debe reproducirse, duplicarse o traducirse total o parcialmente sin nuestro previo consentimiento por escrito y sin referencia a la fuente del material.

Todo el contenido, incluidas las imágenes y diagramas, está sujeto a modificación. No asumimos ninguna responsabilidad.



STIEBER: LA COMPETENCIA ES NUESTRO PUNTO FUERTE.



INNOVACIÓN: DESARROLLO

A lo largo de su larga historia, Stieber se ha familiarizado con todos los tipos de diseños de rueda libre, como las variantes de cuña y rodillos, y ha dirigido consistentemente el camino hacia el desarrollo de nuevos diseños y tecnologías. Contamos con una habilidad inigualable en el campo de los embragues de rueda libre, construida sobre la amplia experiencia de nuestro equipo de ingenieros cualificados, y siempre buscamos las mejores respuestas para el diseño y la fabricación.

Junto con un programa continuo de desarrollo de productos, se han encontrado soluciones únicas a lo largo de los años, entre las que se incluyen:

- Embragues de rueda libre revestida lubricados y refrigerados por un circuito interno de aceite sin necesidad de utilizar una bomba.
- Embragues de rueda libre que pueden desacoplarse de forma manual o neumática.
- Bloqueos irreversibles. Una innovadora adaptación del principio de rueda libre

y más de 4000 diseños especiales desarrollados para requisitos específicos de los clientes. Podemos proporcionar entre 0,8 y 1,7 millones de Nm, por lo que puede estar seguro de que encontrará la mejor solución, sea cual sea la aplicación.

PRECISIÓN: PRODUCCIÓN

Los productos estándar y los elementos específicos para cada cliente se fabrican de acuerdo con las últimas técnicas y requisitos de calidad en nuestras dos plantas de producción. Nuestros trabajadores están altamente cualificados y poseen una gran experiencia, además, se esfuerzan al máximo para ofrecerle un producto fiable y de calidad. Nuestro compromiso con una mejora continua garantiza que nuestros

sistemas y procesos se revisen constantemente. Por ejemplo, en los últimos años, esto ha generado un ahorro de hasta un 30 % en el tiempo de producción. Los departamentos de montaje y almacenamiento controlan el flujo de material y de existencias con un sistema Kanban para garantizar la adecuada disponibilidad de las piezas estándar y la entrega puntual a usted, el cliente. Si compra sus ruedas libres en Stieber, puede estar seguro de que obtendrá la máxima calidad y fiabilidad para usted y sus clientes.

CARACTERÍSTICA: CALIDAD

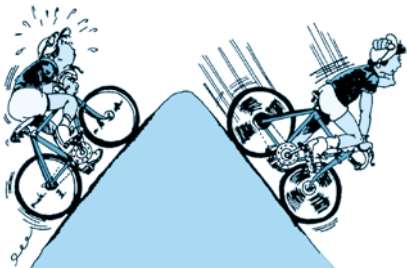
Garantizamos una calidad absoluta, debido tanto al cumplimiento de las especificaciones de rendimiento del producto como gracias a la fiabilidad de los métodos de producción y de los flujos de trabajo de los procesos, incluidas las pruebas integradas. Los datos técnicos clave de los productos de Stieber se calculan mediante métodos FVA* y / o se verifican en nuestros bancos de pruebas.

Hemos probado máquinas con una capacidad de par de hasta 700 000 Nm. Durante el ralentí, las unidades con un diámetro interior de hasta 600 mm pueden probarse a velocidades de hasta 1500 r/min. Los modernos equipos de los que disponemos en nuestro departamento de calidad nos permiten realizar todas las pruebas necesarias nosotros mismos.

*Asociación para la investigación de transmisión de potencia

EL PRINCIPIO: LA RESPUESTA ADECUADA EN TODO MOMENTO.

1



1 EMBRAGUE DE RUEDA LIBRE

La rueda libre se desacopla automáticamente cuando el miembro secundario gira más rápido que el miembro transmisor.

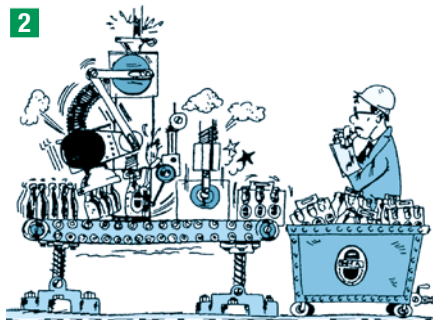
2 EMBRAGUE DE INDEXADO

La rueda libre permite la conversión del movimiento recíproco en movimiento rotatorio discontinuo.

3 ANTIRRETORNO

La rueda libre permite la rotación en una sola dirección. Durante el funcionamiento, se rebasa continuamente. La rueda libre evita la rotación inversa si la unidad se desconecta.

2



Los embragues de rueda libre son acoplamiento direccionales, es decir, se acoplan y desacoplan automáticamente, en función de la dirección relativa de rotación de las partes transmisoras y secundarias. Aplicaciones prácticas de este principio:

1 EMBRAGUE DE RUEDA LIBRE

empleado en la transmisión de múltiples máquinas o para separar la inercia de las masas de una máquina secundaria de la máquina transmisor una vez apagada.

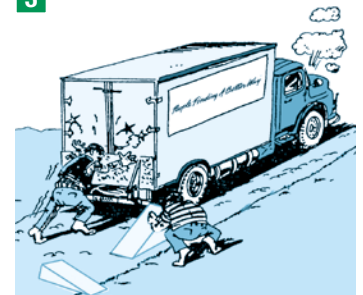
2 EMBRAGUE DE INDEXADO

que gira un eje gradualmente, consiguiendo así una alimentación de material indexado o una velocidad variable.

3 ANTIRRETORNO

para evitar que el eje de una máquina gire en sentido contrario. En este caso, el embrague de rueda libre actúa como freno.

3

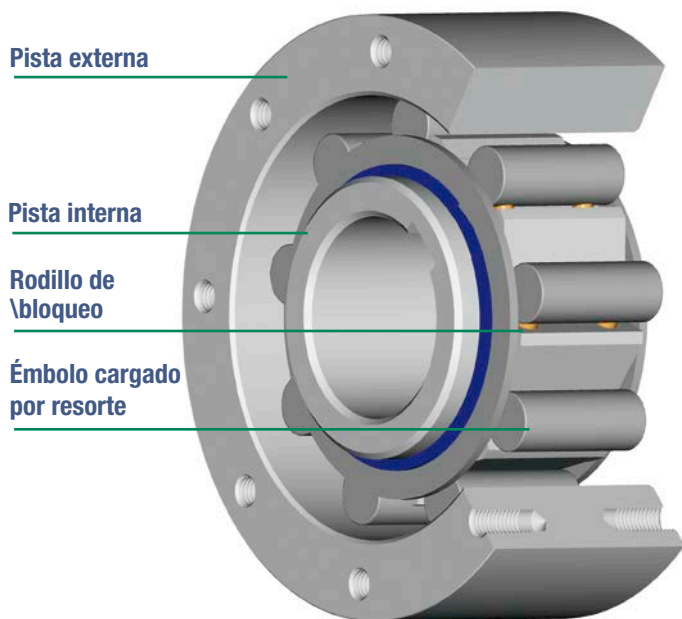


FORMAS BÁSICAS: SIEMPRE LA SOLUCIÓN PERFECTA.

Para conseguir las funciones descritas en la página siguiente, se colocan los llamados elementos de bloqueo entre la pista interna y la externa, que efectúan el acoplamiento y el desacoplamiento. Estos elementos de bloqueo pueden ser de dos diseños básicos:

EMBRAGUE DE RODILLO

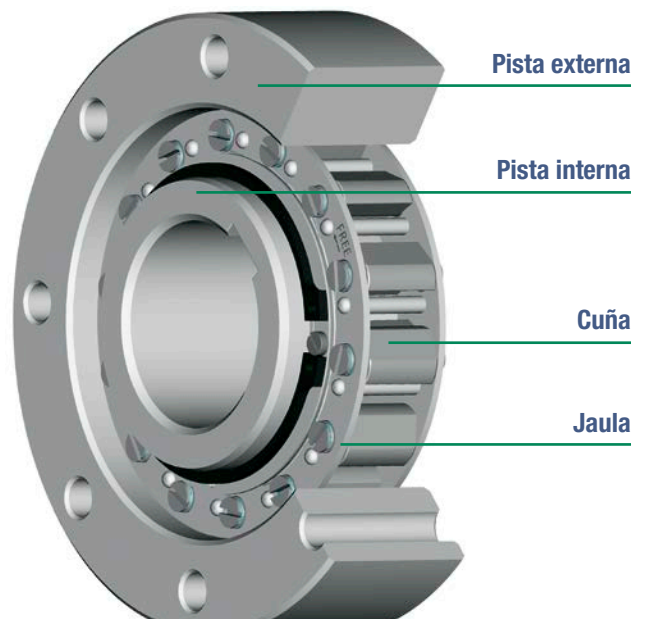
Empleados, principalmente, como embragues de indexado y de rueda libre.



- Resistente
- Versátil
- Elevada precisión de indexación
- Embrague de rueda libre de alto rendimiento

EMBRAGUE DE CUÑA

Más adecuados como antirretornos y, sobre todo, las versiones sin contacto.



- Alta velocidad de sobremarcha
- Elevada capacidad de par
- Alta tolerancia a la excentricidad
- Adecuación a cualquier lubricante

Ofrecemos nuestras ruedas libres en diferentes versiones, tanto sin soporte de rodamiento (integrado) como con él (autónomo). Consulte la tabla de selección en la página 10.

DISEÑO: MUCHAS VERSIONES, UNA SOLA CALIDAD.

RUEDAS LIBRES DE RODILLO

Estas ruedas libres incluyen una pista externa cilíndrica y una pista interna constituida por rampas en las que se sitúan los rodillos. Los resortes y los émbolos garantizan un contacto permanente entre los diferentes elementos para una transmisión de par instantánea. Este resistente y fiable diseño puede emplearse como un embrague de rueda libre, un embrague de indexado o un antirretorno.

Nota: la máxima velocidad de sobremarcha se puede conseguir si se rebasa la pista externa. Por esta razón, se adapta especialmente a una aplicación de embrague de rueda libre de alta velocidad para los transmisores duales.

Se recomienda este diseño para su utilización como embrague de indexado. Para aumentar al máximo la precisión, especifique tipo «V», equipado con resortes más resistentes.

RUEDAS LIBRES DE CUÑA

En este tipo de rueda libre, las dos pistas son cilíndricas. Las cuñas, instaladas en una jaula, disponen de un perfil activo que garantiza el acoplamiento o desacoplamiento en función del movimiento relativo de las pistas.

Se puede adaptar el diseño de las cuñas y la jaula para obtener unas características considerablemente diferentes de un modelo a otro. Por ejemplo, hay disponibles modelos con un contacto permanente o sin contacto durante la sobremarcha.

DISEÑO DC

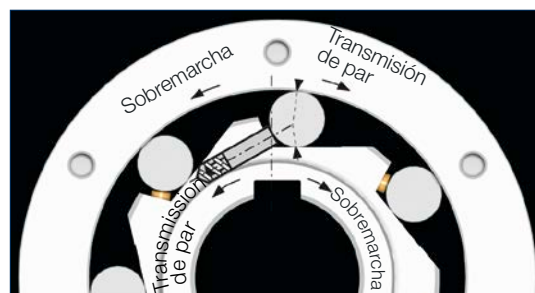
Este modelo incluye un gran número de cuñas controladas con dos jaulas concéntricas. El par transmitido es elevado en comparación con el espacio requerido. Las cuñas se sincronizan mediante el diseño de jaula doble y se energizan individualmente por medio de un resorte especial.

DISEÑO RIZ Y RSCI

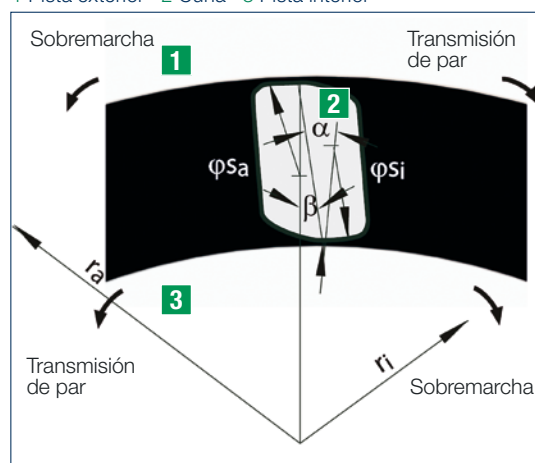
En este diseño, las cuñas están instaladas en una jaula conectada al miembro de sobremarcha. La configuración de las cuñas es de tal forma que su centro de gravedad se compensa hacia su eje de rotación.

La fuerza centrífuga crea un momento de elevación en contra del resorte de acoplamiento. Cuando el momento de fuerza centrífuga es mayor que el del resorte, la cuña se inclina hacia una posición sin contacto.

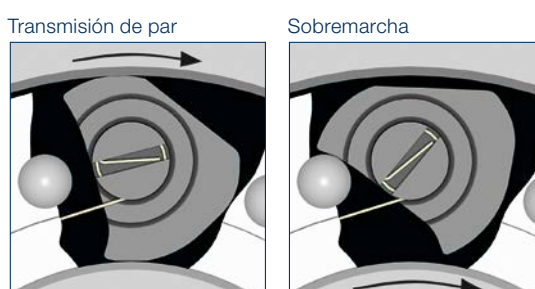
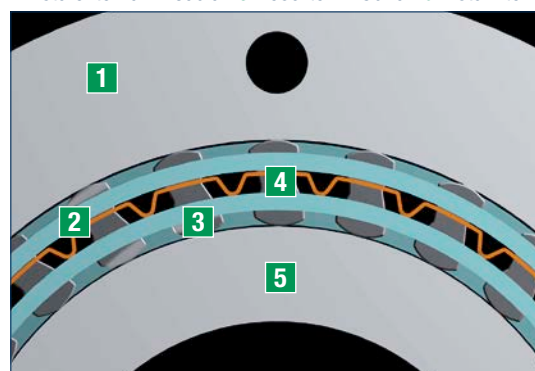
La geometría de enclavamiento, permite a este tipo de rueda libre acomodar una tolerancia significativa en la excentricidad y permite que trabaje con todos los lubricantes usuales usados en transmisión de potencia mecánica.



1 Pista exterior 2 Cuña 3 Pista interior



1 Pista externa 2 Jaula 3 Resorte 4 Cuña 5 Pista interna



SOLUCIONES DE STIEBER: SIEMPRE LA ELECCIÓN CORRECTA.

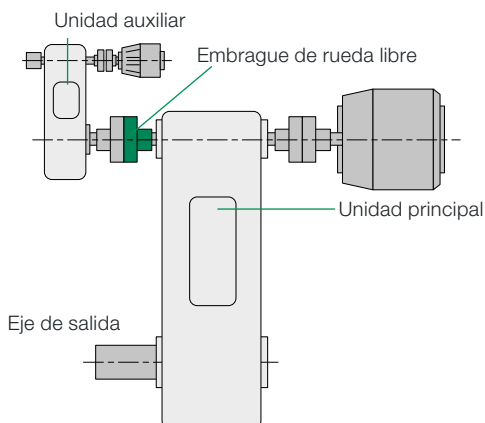
La selección de unidades está determinada, inicialmente, por el tipo de aplicación: embrague de rueda libre OC, embrague de indexado IC y antirretorno BS. Se necesita distinta información técnica para cada uno de ellos. Los detalles de montaje y los requisitos de lubricación determinan, finalmente, la unidad seleccionada.

La información requerida para cada tipo de aplicación es la siguiente:



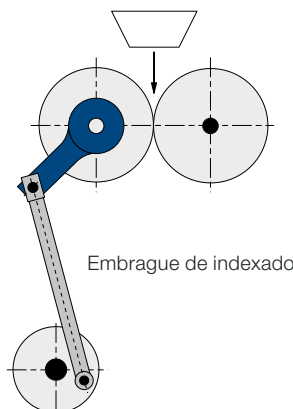
EMBRAGUE DE RUEDA LIBRE

- Tipo de motor
- Nm de arranque / Nm nominal de los motores E
- Motores de combustión interna (consulte con Stieber)
- Par de transmisión nominal
- Intervalo de la velocidad de transmisión
- Inercia «J» de las masas secundarias
- Intervalo de la velocidad de sobremarcha
- Número de arranques durante la vida útil
- Diámetro del eje



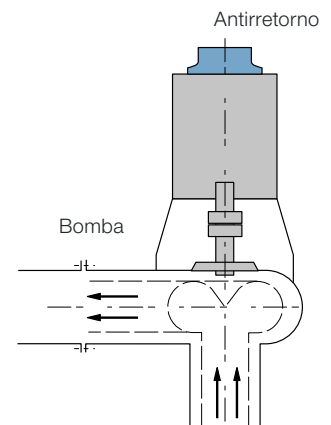
EMBRAGUE DE INDEXADO

- Número de ciclos/min
- Ángulo de indexación
- Par nominal
- Inercia «J» de las masas secundarias
- Aceleraciones del miembro transmisor
- Número de indexaciones durante la vida útil
- Diámetro del eje



ANTIRRETORNO

- Par inverso estático
- Par inverso dinámico máximo debido a la elasticidad de las partes bloqueadas (correas elásticas, ejes de más de 3 m de longitud)
- Intervalo de la velocidad de sobremarcha
- Número de aplicaciones de par durante la vida útil
- Diámetro del eje



EL PROCEDIMIENTO DE SELECCIÓN: NOSOTROS ASESORAMOS, USTED DECIDE.

Si disponemos de los datos descritos en la página anterior, Stieber puede realizar la selección más precisa.

Si no se dispone de esta información o si prefiere realizar la selección usted mismo, puede utilizar el siguiente procedimiento de factor de servicio.

Nota: el siguiente método, así como los factores de servicio utilizados, constituyen solo una guía basada en la experiencia y puede que no se adapten a todas las situaciones. No podemos asumir ninguna responsabilidad en el caso de que se realice una selección incorrecta como resultado de la utilización de estas tablas.

PASO 1 SELECCIÓN DE PAR

El primer paso es calcular el par de catálogo (T_{KN}) de la unidad que se desea escoger. Este par se deriva del par nominal de la aplicación (T_{appl}) multiplicado por un factor de servicio (F.S.) según la función de la rueda libre y las condiciones de trabajo.

Par nominal de la aplicación:

$$T_{appl} \text{ (Nm)} = \frac{9550 \times P \text{ (kW)}}{n \text{ (mín.}^{-1}\text{)}}$$

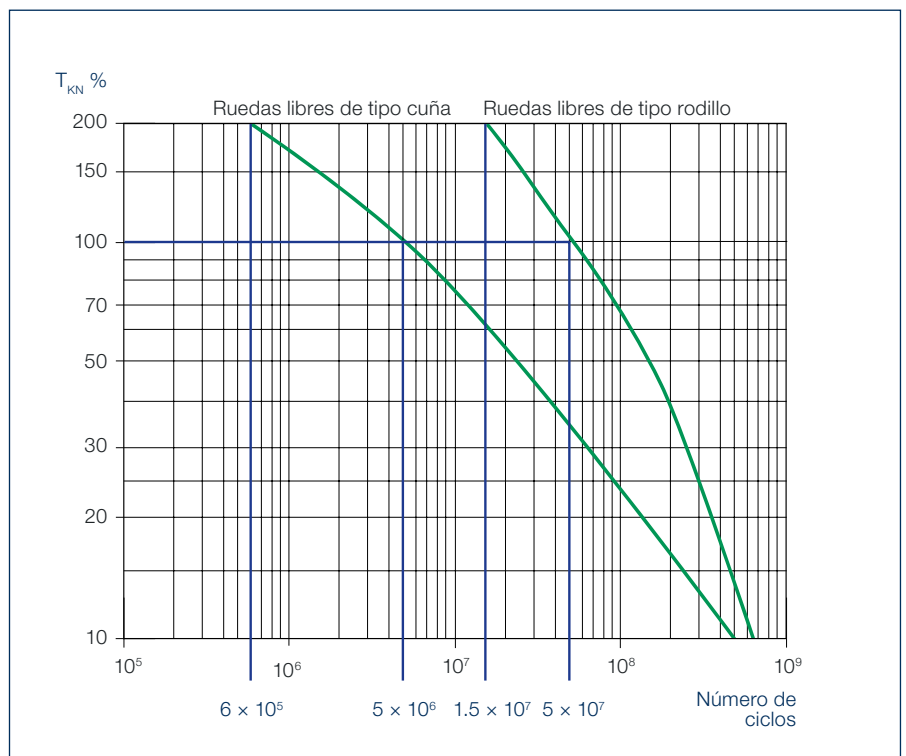
El par de catálogo será:

$$T_{KN} = T_{appl} \times \text{F.S.}$$

El F.S. (factor de servicio) puede consultarse en las tablas de selección de la página 8.

Nota: todas las unidades mostradas en este catálogo pueden soportar un par máximo igual a 2 veces el par de catálogo T_{KN} indicado en las tablas de datos correspondientes.

La siguiente curva puede utilizarse como guía para determinar la relación entre el par transmitido y el número de ciclos (aplicaciones de este par) que la unidad resistirá durante su vida útil. Se muestran los valores medios.



FACTORES DE SERVICIO.

APLICACIÓN INDEXACIÓN

Velocidad de indexación	Tipo de rueda libre	
	Tipo de rodillo	Tipo de cuña
Más de 150 carreras/min	3,0	4,0
Ángulo >90° Más de 100 carreras/min	2,5	4,0
Ángulo >90° Menos de 100 carreras/min	2,0	3,5

APLICACIÓN ANTIRRETORNO

Máquina transmisora	Máquina secundaria				
	Correas de transportador de cinta elásticas con riesgo de atasco	Unidades de bomba con un eje de más de 5 metros	Ventiladores	Otras máquinas	
				Sin sobrecargas	Sobrecargas dinámicas
Motores con acoplamiento hidráulicos	1,3	1,6	0,5	1,0	1,5
Motores asíncronos con arranque directo ¹	1,6	1,6	0,5	1,0	1,5
Turbina de gas o vapor	—	1,6	0,5	1,0	1,5
Motor de combustión interna	1,6	1,6	0,5	1,0	1,5

1) Estos valores no se aplican cuando el motor arranca en la dirección errónea.

APLICACIÓN SOBREMARCHA

Máquina transmisora	Condiciones de trabajo			
	Par de arranque igual o inferior que la unidad Smooth nominal.	Par de arranque hasta 2 veces superior que el par de funcionamiento. Variaciones de carga moderadas.	Par de arranque de 2 a 3 veces superior que el par de funcionamiento. Variaciones de carga.	Par de arranque elevado. Variaciones de par de carga elevadas.
Motor de CC. Motor de CA con arranque suave o acoplamiento hidráulico	1,3	1,5	1,8	—
Motor asíncrono con arranque directo	Reducción de velocidad entre el motor y la rueda libre <20	2,5	3,0	4,0
	Reducción de velocidad entre el motor y la rueda libre >20	—	1,5	2,5
Turbina de gas o vapor	1,3	1,5	—	—
Motor de combustión interna	Gasolina de 4 cilindros o diésel de más de 6 cilindros.	4,0	5,0	Póngase en contacto con Stieber.
	Diésel N de 6 cilindros.	5,0	6,0	Póngase en contacto con Stieber.



PASO 2 SELECCIÓN DEL MODELO

Cuando se conozca el par de catálogo, se seleccionará el modelo en función de los siguientes criterios:

- Diseño integrado o autónomo
- Límites de velocidad de sobremarcha y transmisión
- Dimensiones
- Lubricación y mantenimiento

Consulte la tabla de selección de la página 10 para una guía de selección. La gama de productos se presenta en este orden:

UNIDADES DE RODAMIENTOS DE BOLA AUTÓNOMAS (GAMA GSK)

Unidades económicas de uso general para aplicaciones ligeras. Lubricación con grasa, sin mantenimiento. Con o sin llave/s montada/s en el eje y la carcasa.

UNIDADES INTEGRADAS

Hecho de las pistas internas y externa y los elementos de enclavamiento (sprags / rodillos). Deben suministrarse Rodamientos de soporte y lubricación.

UNIDADES AUTÓNOMAS

- Velocidad baja, lubricadas con grasa, sin mantenimiento (series RSBW y AV).
- Pista interna de velocidad de sobremarcha media. Pista externa de velocidad de sobremarcha alta Modelos de rodillo, lubricadas con aceite (series AL y GFR).




- Pista interna de velocidad de sobremarcha alta. Pista externa de velocidad de sobremarcha media. Modelos de cuña, lubricadas con grasa o aceite (series SMZ, FS y FSO).
- Alta velocidad, gran potencia, para embragues de rueda libre revestidos de carga continua (series AL..G, CEUS.. y BC..MA).

MODELOS DE CUÑA DE ELEVACIÓN CENTRÍFUGA

Embragues de rueda libre especiales y antirretornos sin contacto durante la sobremarcha. Tenga en cuenta las velocidades permitidas en los modos de sobremarcha y transmisión.

- Unidades integradas: requisitos bajos de lubricación. Acepta una amplia gama de lubricantes (serie RSCI).
- Unidades autónomas: lubricadas con grasa, larga vida útil y sin mantenimiento (serie RIZ).

Tabla de selección

Modelos	Grupos de aplicaciones	Tipo de soporte			
			OC	IC	BS
CSK	Rueda libre / rodamiento íntegro basado en las series 62, 60 y 59	Soporte de rodamiento	●	●	●
CSK..2RS			●	●	●
CSK..P. CSK..PP			●	●	●
CSK..P-2RS			●	●	●
ASK			●	●	●
AS (NSS)	Ruedas libres integradas: deben estar integradas en una carcasa que proporcione lubricación y soporte de rodamiento. Velocidades y par de bajos a medios.	Sin soporte de rodamiento	●	●	●
ASNU (NFS)			●	●	●
AE			●	●	●
AA			●	●	●
NF			●	●	●
S200			●	●	●
DC			●	●	●
DC Races			●	●	●
NFR		Soporte de rodamiento	●	●	●
RSBW	Embragues autónomos: sellados, con lubricación completa. Pares de bajos a elevados; velocidades de bajas a máximas. Aplicaciones en todos los tipos de sectores.	Soporte de rodamiento			●
AV				●	●
GFR-GFRN			●	●	●
GFR..F1F2 / F2F7			●	●	●
GFRN..F5F6			●	●	●
GFR..F2F3					●
GFR..F3F4					●
AL / ALP			●	●	●
AL..F2D2			●	●	●
AL..F4D2			●	●	●
ALP..F7D7			●	●	●
AL..KMSD2			●		
AL..KEED2			●		
SMZ			●	●	●
FSO 300-700			●	●	●
FSO 750-1027			●	●	●
AL..G			●		
CEUS			●		
BC MA					●
RDBR-E					
RSCI 20-130	Cuñas de elevación por fuerza centrífuga: sin desgaste por encima de cierta velocidad. Altas velocidades con poca demanda de lubricación. Especialmente diseñado para:	Sin soporte de rodamiento	●		●
RSCI 180-300			●		●
RSXM			●		●
RSRV					●
RSRT					●
RDBK					●
RDBK-H					●
RIZ-RINZ	Especialmente diseñado para: engranajes reductores, motores, bombas, ventiladores, turbinas.	Soporte de rodamiento	●		●
RIZ..G1G2/G2G7			●		●
RINZ..G5G5			●		●
RIZ..G2G3					●
RIZ..G3G4					●
RIZ..ESG2			●		
RIZ..ELG2			●		

OC = embrague de rueda libre | IC = embrague de indexado | BS = antirretorno | ● = condiciones especiales de trabajo

Tabla de selección

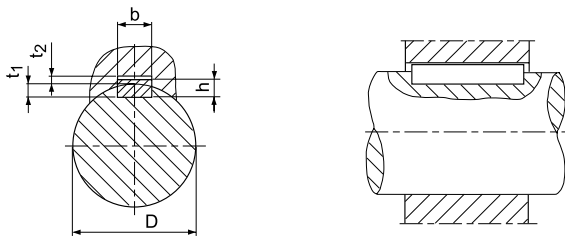
Diámetro interior		Intervalo de par	Pista interna de velocidad de sobremarcha de rueda libre	Pista externa de velocidad de sobremarcha de rueda libre	Lubricación	Página
mm		Nm				
	8-40	2,5-325				14
	12-40	2,5-325				14
	12-40	9,3-325				16
	12-40	9,3-325				16
	40-60	72-250				18
	6-80	2,1-1063				20
	8-200	12-44 500				22
	12-70	17-5813				24
	12-250	17-225 000				26
	8-150	20-44 375				28
	16-56	45-850				30
	15-80	63-4875				32
						34
	8-130	20-34 750				36
	20-90	375-4875				38
	20-120	265-11 000		no es posible		40
	12-150	55-70 000				42
	12-150	55-70 000				44
	12-150	55-70 000				44
	12-150	55-70 000		no es posible		46
	12-150	55-70 000				46
	12-250	55-287 500				48
	12-250	55-287 500				50
	12-250	55-287 500				52
	12-250	55-287 500				52
	12-120	50-20 000				54
	12-250	55-250 000				56
	20-70	300-4300				58
	12-82	379-6900				60
	57-177	9660-36 612				62
	38-160	500-70 000				64
	40-180	680-81 350	no es posible			66
	165-600	36 000-1 626 000		no es posible		68
	150-320	50000-330000				70
	20-130	212-15750				72
	180-300	31 500-250 000				74
	20-70	100-1950				76
	50-190	1400-30 000		no es posible		78
	50-190	1400-30 000				78
	60-300	5500-180 000				80
	60-300	5500-180 000				80
	30-130	375-23 000				80
	30-130	375-23 000				84
	30-130	375-23 000				84
	30-130	375-23 000		no es posible		86
	30-130	375-23 000				86
	30-130	80-20 000				88
	30-130	375-23 000				90

= velocidad alta | = velocidad media | = velocidad baja

INSTRUCCIONES DE MONTAJE: DE MANERA QUE ENCAJE.

CONJUNTOS CLAVE

Para todas las pistas internas de rueda libre conectadas al eje mediante una llave, nuestra tolerancia de diámetro interior estándar es H7, con chavetero a JS10. Si no se indica otra cosa, recomendamos una tolerancia de eje de h6 o j6. Para una precisión de indexación máxima, las llaves ajustadas deben mecanizarse para no dejar espacios libres.



Tamaño de diámetro interior	DIN 6885* I Hoja 1				DIN 6885* I Hoja 3			
	b ^{JS10}	h	t ₁	t ₂	b ^{JS10}	h	t ₁	t ₂
>6-8	2 ± 0,020	2	1,2 + 0,1	1 + 0,3				
>8-10	3 ± 0,020	3	1,8 + 0,1	1,4 + 0,3				
>10-12	4 ± 0,024	4	2,5 + 0,1	1,8 + 0,3				
>12-17	5 ± 0,024	5	3 + 0,1	2,3 + 0,3	5 ± 0,024	3	1,9 + 0,1	1,2 + 0,3
>17-22	6 ± 0,024	6	3,5 + 0,1	2,8 + 0,3	6 ± 0,024	4	2,5 + 0,1	1,6 + 0,3
>22-30	8 ± 0,029	7	4 + 0,2	3,3 + 0,4	8 ± 0,029	5	3,1 + 0,1	2 + 0,3
>30-38	10 ± 0,029	8	5 + 0,2	3,3 + 0,4	10 ± 0,029	6	3,7 + 0,2	2,4 + 0,3
>38-44	12 ± 0,035	8	5 + 0,2	3,3 + 0,4	12 ± 0,035	6	3,9 + 0,2	2,2 + 0,3
>44-50	14 ± 0,035	9	5,5 + 0,2	3,8 + 0,4	14 ± 0,035	6	4 + 0,2	2,1 + 0,3
>50-58	16 ± 0,035	10	6 + 0,2	4,3 + 0,4	16 ± 0,035	7	4,7 + 0,2	2,4 + 0,3
>58-65	18 ± 0,035	11	7 + 0,2	4,4 + 0,4	18 ± 0,035	7	4,8 + 0,2	2,3 + 0,3
>65-75	20 ± 0,042	12	7,5 + 0,2	4,9 + 0,4	20 ± 0,042	8	5,4 + 0,2	2,7 + 0,3
>75-85	22 ± 0,042	14	9 + 0,2	5,4 + 0,4	22 ± 0,042	9	6 + 0,2	3,1 + 0,4
>85-95	25 ± 0,042	14	9 + 0,2	5,4 + 0,4	25 ± 0,042	9	6,2 + 0,2	2,9 + 0,4
>95-110	28 ± 0,042	16	10 + 0,2	6,4 + 0,4	28 ± 0,042	10	6,9 + 0,2	3,2 + 0,4
>110-130	32 ± 0,050	18	11 + 0,3	7,4 + 0,4	32 ± 0,050	11	7,6 + 0,2	3,5 + 0,4
>130-150	36 ± 0,050	20	12 + 0,3	8,4 + 0,4	36 ± 0,050	12	8,3 + 0,2	3,8 + 0,4
>150-170	40 ± 0,050	22	13 + 0,3	9,4 + 0,4				
>170-200	45 ± 0,050	25	15 + 0,3	10,4 + 0,4				
>200-230	50 ± 0,050	28	17 + 0,3	11,4 + 0,4				
>230-260	56 ± 0,060	32	20 + 0,3	12,4 + 0,4				
>260-290	63 ± 0,060	32	20 + 0,3	12,4 + 0,4				
>290-330	70 ± 0,060	36	22 + 0,3	14,4 + 0,4				

*Las tolerancias de chavetero para las partes endurecidas no se indican en DIN6885.

CONJUNTOS DE AJUSTE A PRESIÓN

Las tolerancias de diámetro interior y eje se especifican en las páginas para cada modelo apto para el ajuste a presión.

Como ocurre con los rodamientos estándar, se deben utilizar las he-

rramientas adecuadas para el ajuste a presión, de manera que no se transmita ninguna carga axial a través de la pista interna de la rueda libre durante el montaje.

CONJUNTOS DE PERNOS

En la tecnología de rueda libre, el par se suele transmitir a través de los pernos. La experiencia ha demostrado que es una forma fiable y práctica, dado que las ruedas libres transmiten el par en una única dirección.

La calidad de los pernos y los pares de apriete que se han de utilizar son los siguientes:

Hilo	Resistencia estándar			
	8,8		10,9	
	Modelo	[Nm]	Modelo	[Nm]
M5		6		8
M6		10	AA	14
M8		25	AL	34
M10	RSCI	48	FSO	68
M12		84	GFR	118
M16		206	HPI	290
M20		402	RIZ	550
M24		696		950
M30		1420		1900














DESVIACIÓN

Tolerancias de desviación permitidas para el montaje de las ruedas libres de rodillos no autónomas AA, AE, AS, ASNU, KI y NF (consulte la tabla de la parte inferior derecha).

Para mantener estos límites, los rodamientos de bola con espacio libre estándar deben instalarse adyacentes a la rueda libre. La desviación permitida para las ruedas libres de tipo cuña DC, RSCI y S200 se indican en las tablas correspondientes.

Diámetro interior [mm]	AA, AE, AS, ASNU, KI y NF	
	Desviación TIR	Escuadrado TIR
4-8	0,020	0,02
10-17	0,035	0,03
20-50	0,060	0,03
55-100	0,100	0,03
110-150	0,160	0,03

LUBRICACIÓN Y MANTENIMIENTO: AHORA HAY QUE CUIDARLO.

Aceite	 Funcionamiento De -20 °C a +20 °C Ambiente De -40 °C a -15 °C	 Funcionamiento De +10 °C a +50 °C Ambiente De -15 °C a +15 °C	 Funcionamiento De +40 °C a +70 °C Ambiente De +15 °C a +30 °C	 Funcionamiento De +50 °C a +85 °C Ambiente De +30 °C a +50 °C	Grasa
	DIN ISO 3448 mm ² /s	10	22	46	
        	SUMOROL CM10	SUMOROL CM22	SUMOROL CM 46 MOTANOL HE 46	DEGOL CL 100 T MOTANOL HE 100	ARALUB HL2
	ENERGOL CS10	ENERGOL CS22	ENERGOL CS 46 ENERGOL RC-R 46	ENERGOL CS 100 ENERGOL RC 100	ENERGREASE LS2
	-	-	AIRCOL PD 46	AIRCOL PD 100	SPHEEROL MP 2
	SPINESSO 10	SPINESSO 22	TERESSTIC T46	NUTO 100	UNIREX N2
	RENOLIN MR3	RENOLIN DTA22	RENOLIN DTA46	RENOLIN MR30	RENOLIT LZR2
	ISOFLEX PDP 38	ISOFLEX PDP 48	LAMORA HLP 46	LAMORA 100	POLYLUB WH2 Klübersynth BM 44-42
	VELOCITE N.º 6	VELOCITE N.º 10	MOBIL DTE 798	MOBIL DTE OIL HEAVY	POLYREX EM
	MORLINA S2 BL 10	MORLINA S2 BL 22	MORLINA S2 B 46	MORLINA S2 B 100	GADUS S2 V100 2
	AZZOLA ZS10	AZZOLA ZS22	AZZOLA ZS46	AZZOLA ZS100	MULTIS 2

Alternativamente, recomendamos encarecidamente utilizar aceite multigrado SAE 10W-40 al trabajar con temperaturas de entre 0 y +80 °C.

ACEITE

Las ruedas libres lubricadas con aceite de este catálogo se entregan lubricadas con una viscosidad del aceite VG 32 si son unidades autónomas selladas (excepto ALP..F7D7, GFRN.. F5F6 y GFR..F3F4).

Otras ruedas libres se entregan sin ningún otro lubricante aparte de la protección anticorrosión. Antes de poner en funcionamiento la unidad, es necesario extraer el líquido anticorrosivo y llenar la unidad con el aceite apropiado.

Por lo general, para una unidad montada en horizontal, el nivel de aceite correcto es de 1/3 de la altura del embrague interno, a menos que se especifique de otra forma (para las unidades montadas en vertical, póngase en contacto con nosotros). Los lubricantes adecuados para su utilización se indican en el gráfico de lubricación.

Los aceites que contengan aditivos de grafito, molibdeno y EP deben evitarse. Esta gráfica es únicamente orientativa. En caso de velocidades de sobremarcha bajas o altas o de temperaturas límite, póngase en contacto con nuestro departamento técnico.

Cambio inicial del aceite después de 10 horas de funcionamiento. Después, cambie el lubricante cada 2000 horas o cada 1000 horas en un ambiente con suciedad. El nivel y el estado del aceite, así como

los sellos rotatorios, deben comprobarse periódicamente. Para temperaturas de trabajo inferiores a los -40 °C y superiores a los +100 °C, póngase en contacto con nosotros. Si la lubricación con grasa es la única opción para uno de estos modelos, le recomendamos que se ponga en contacto con nuestro departamento técnico para obtener su aprobación.

GRASA

Varios modelos han sido diseñados especialmente para lubricarse, de serie, con grasa (consulte las páginas 10 y 11).

En este caso, la unidad siempre se entregará lubricada, lista para su montaje, ya sea en posición horizontal o vertical. La grasa utilizada es de un tipo de larga duración, con una alta estabilidad térmica y química.

A menos que se especifique de otra forma, no se necesita mantenimiento. Para aumentar la vida útil de las unidades, recomendamos que se desmonten, limpien, inspeccionen y reengrasen tras dos años de funcionamiento.

Nota: a diferencia de los demás diseños, los modelos de cuña RSCI y DC, versión N, pueden funcionar con todos los lubricantes que se utilizan actualmente para las transmisiones de potencia.

Combinación de rodamientos y rueda libre

CSK CSK..2RS



MODELO

CSK..2RS



CSK

El modelo CSK es una rueda libre de tipo cuña integrada en un rodamiento de bolas de la serie 62 (excepto los tamaños 8 y 40). Se coloca sobre rodamientos, se entrega lubricado con grasa y está protegido frente al polvo de más de 0,3 mm. Se recomienda utilizar sellos adicionales de tipo «nylos», especialmente cuando se trabaje con temperaturas que superen los 50 °C. Es posible la lubricación con baño de aceite.

Todas las versiones CSK están equipadas con cuñas de Form-chrome. Este proceso aumenta varias veces la vida útil de sobremar-

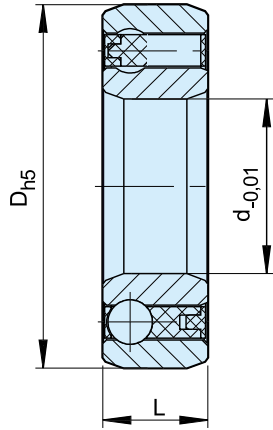
cha. La transmisión de par está garantizada mediante un conjunto ajustado a presión en una carcasa rígida de acero con tolerancia N6 y en un eje con tolerancia n6. Por esta razón, el espacio libre radial inicial del rodamiento está establecido en C5.

Póngase en contacto con nosotros cuando la temperatura ambiente o la temperatura de funcionamiento no se encuentre dentro del intervalo de +5 a +60 °C. El CSK..2RS es 5 mm más ancho, pero esta equipado con un sello de reborde que lo hace resistente a las salpicaduras de agua.

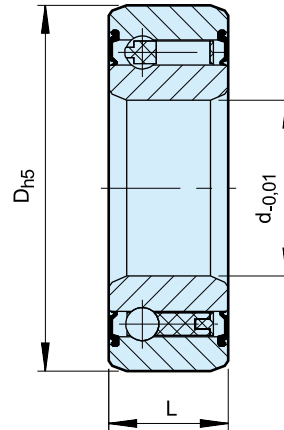
Combinación de rodamientos y rueda libre

CSK y CSK..2RS

CSK



CSK..2RS

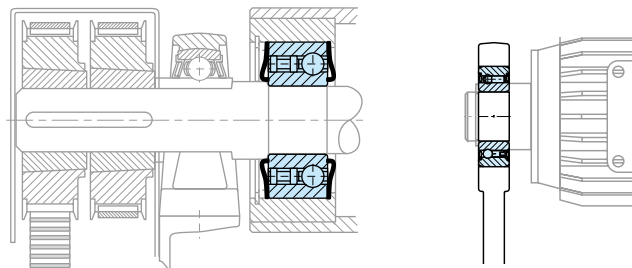


Modelo	Tamaño	Serie del rodamiento	Cargas del rodamiento				Peso	Par de arrastre		
			$T_{KN}^{1)}$ [Nm]	$n_{m\acute{a}x.}$ [min. ⁻¹]	D [mm]	L [mm]			C [kN]	C_0 [kN]
CSK (KK)	8*	–	2,5	15 000	22	9	3,28	0,86	0,015	0,5
	12	6201	9,3	10 000	32	10	6,1	2,77	0,04	0,7
	15	6202	17	8400	35	11	7,4	3,42	0,06	0,9
	17	6203	30	7350	40	12	7,9	3,8	0,070	1,1
	20	6204	50	6000	47	14	9,4	4,46	0,110	1,3
	25	6205	85	5200	52	15	10,7	5,46	0,140	2,0
	30	6206	138	4200	62	16	11,7	6,45	0,210	4,4
	35	6207	175	3600	72	17	12,6	7,28	0,300	5,8
	40	–	325	3000	80	22	15,54	12,25	0,5	7,0
CSK..2RS	8**	–	2,5	15 000	22	9	3,28	0,86	0,015	0,8
	12	–	9,3	10 000	32	14	6,1	2,77	0,05	3,0
	15	–	17	8400	35	16	7,4	3,42	0,070	4,0
	17	–	30	7350	40	17	7,9	3,8	0,09	5,6
	20	–	50	6000	47	19	9,4	4,46	0,145	6,0
	25	–	85	5200	52	20	10,7	5,46	0,175	6,0
	30	–	138	4200	62	21	11,7	6,45	0,270	7,5
	35	–	175	3600	72	22	12,6	7,28	0,400	8,2
	40	–	325	3000	80	27	15,54	12,25	0,6	10

NOTAS

- 1) $T_{m\acute{a}x.} = 2 \times T_{KN}$
 » Consulte Selección en las páginas de la 7 a la 11
- *) Un sello Z únicamente en el lateral del rodamiento.
 Desde este lateral, se puede ver que la pista externa gira libre hacia la izquierda.
- **) Solo un sello RS en el lateral del rodamiento de bola;
 desde este lateral, se puede ver que la pista externa gira libre hacia la izquierda.
- » Consulte las instrucciones de montaje y mantenimiento en las páginas 12 y 13

EJEMPLOS DE MONTAJE



Combinación de rodamientos y rueda libre

CSK..P, CSK..PP CSK..P-2RS



MODELO

CSK..P

CSK..PP



Los modelos CSK..P y CSK..PP son ruedas libres de tipo cuña integradas en rodamientos de bolas de la serie 62.. (excepto el tamaño 40). Se colocan sobre rodamientos, se entregan lubricados con grasa y están protegidos frente al polvo de más de 0,3 mm.

Se recomienda utilizar sellos adicionales de tipo «nylos», especialmente cuando se trabaje con temperaturas que superen los 50 °C. Es posible la lubricación con baño de aceite.

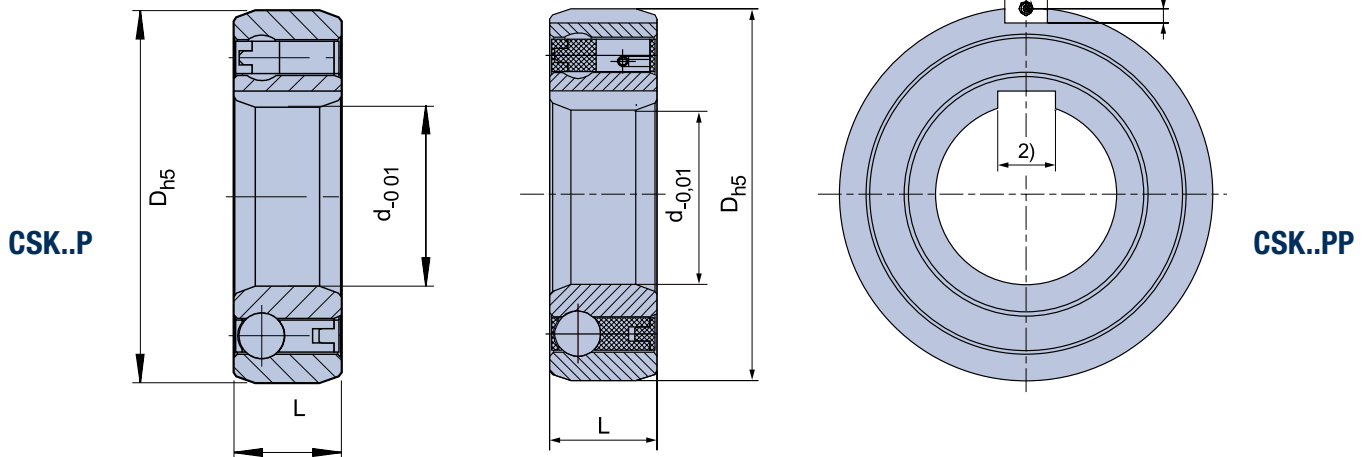
Además del modelo básico CSK, el modelo CSK..P incluye un chavetero en la pista interna. Por esta razón, puede introducirse en un

eje con tolerancia k6. La pista externa debe seguir estando encajada a presión en una carcasa rígida de acero para una tolerancia N6.

El CSK..PP incluye un chavetero tanto en la pista interna como externa. Las tolerancias de montaje recomendadas son h6 en el eje y H6 en la carcasa rígida. Póngase en contacto con nosotros cuando la temperatura ambiente o la temperatura de funcionamiento no se encuentre dentro del intervalo de +5 a +60 °C.

Combinación de rodamientos y rueda libre

CSK..P, CSK..PP y CSK..P-2RS



Modelo	Tamaño	Serie del rodamiento	Cargas del rodamiento						Peso	Par de arrastre		
			dinámicas		estáticas							
	d [mm]		T _{KN} ¹⁾ [Nm]	n _{máx.} [min. ⁻¹]	D [mm]	L [mm]	b [mm]	t [mm]	C [kN]	C ₀ [kN]	[kg]	T _R [Ncm]
CSK..P ²⁾	12	6201	9,3	10 000	32	10			6,1	2,77	0,04	0,7
	15	6202	17	8400	35	11			7,4	3,42	0,06	0,9
	17	6203	30	7350	40	12			7,9	3,8	0,070	1,1
	20	6204	50	6000	47	14			9,4	4,46	0,110	1,3
	25	6205	85	5200	52	15			10,7	5,46	0,140	2,0
	30	6206	138	4200	62	16			11,7	6,45	0,210	4,4
	35	6207	175	3600	72	17			12,6	7,28	0,300	5,8
	40	-	325	3000	80	22			15,54	12,25	0,5	7,0
CSK..PP ²⁾	15	6202	17	8400	35	11	2	0,6	7,4	3,42	0,06	0,9
	17	6203	30	7350	40	12	2	1,0	7,9	3,8	0,070	1,1
	20	6204	50	6000	47	14	3	1,5	9,4	4,46	0,110	1,3
	25	6205	85	5200	52	15	6	2,0	10,7	5,46	0,140	2,0
	30	6206	138	4200	62	16	6	2,0	11,7	6,45	0,210	4,4
	35	6207	175	3600	72	17	8	2,5	12,6	7,28	0,300	5,8
	40	-	325	3000	80	22	10	3,0	15,54	12,25	0,5	7,0
CSK..P-2RS ²⁾	12	-	9,3	10 000	32	14			6,1	2,77	0,05	3
	15	-	17	8400	35	16			7,4	3,42	0,07	4
	17	-	30	7350	40	17			7,9	3,8	0,09	5,6
	20	-	50	6000	47	19			9,4	4,46	0,145	6,0
	25	-	85	5200	52	20			10,7	5,46	0,175	6,0
	30	-	138	4200	62	21			11,7	6,45	0,270	7,5
	35	-	175	3600	72	22			12,6	7,28	0,4	8,2
	40	-	325	3000	80	27			15,54	12,25	0,6	10

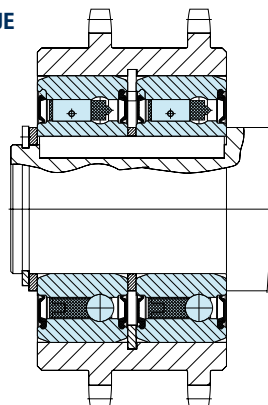
NOTAS

1) $T_{máx.} = 2 \times T_{KN}$
 » Consulte Selección en las páginas de la 7 a la 11

2) Chavetero para DIN 6885.3
 Tamaño 40 chavetero para DIN 6885.1

» Consulte las instrucciones de montaje y mantenimiento en las páginas 12 y 13

EJEMPLO DE MONTAJE



ASK



MODELO



El modelo ASK es una rueda libre de tipo rodillo sobre rodamientos con dos filas de rodamientos de rodillos. Se trata de una unidad autónoma protegida frente al polvo, que se entrega lubricada con grasa.

Las dimensiones externas nominales son las mismas que las de un rodamiento de la serie 60... La transmisión de par debe asegurarse mediante un ajuste a presión de las pistas interna y externa. Debido a este ajuste a presión, el espacio libre radial estándar es C4. Las tolerancias de interferencia se encuentran en las dimensiones de la

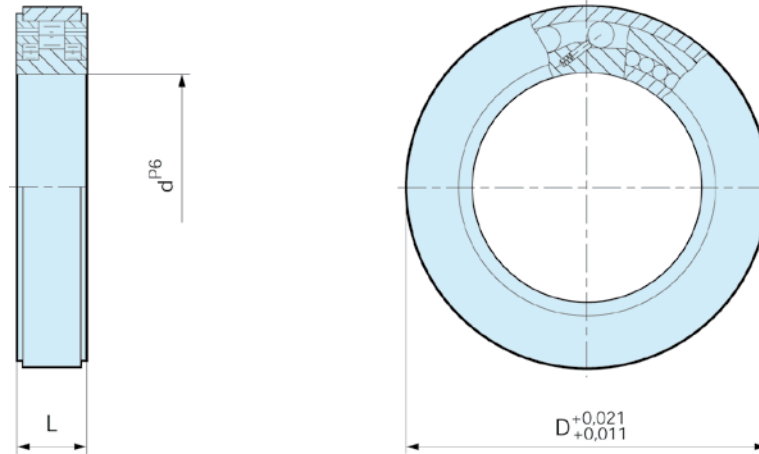
rueda libre, lo que permite un montaje directo en la ubicación de los rodamientos de la serie 60.. estándar: la tolerancia del eje debe ser h6 o j6. La pista externa debe ajustarse a presión en una carcasa rígida para tolerancia K6.

Las capacidades de carga radial del rodamiento se indican en la tabla. Las ruedas libres del modelo ASK no pueden aceptar carga axial. En el caso de que se dieran dichas cargas, deben proporcionarse rodamientos del propulsor.

Combinación de rodamientos y rueda libre

ASK

ASK

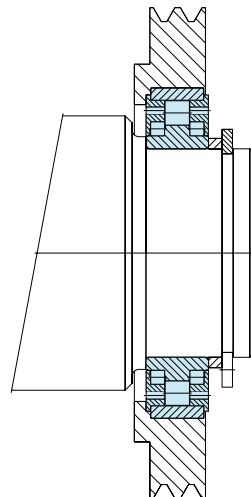


Modelo	Tamaño	Serie del rodamiento					Cargas del rodamiento		Peso	Par de arrastre
			$T_{KN}^{1)}$ [Nm]	$n_{m\acute{a}x.}$ [mín.- ¹]	D [mm]	L [mm]	C [kN]	C_0 [kN]		
ASK	d^{P6} [mm]									
	40	6008	72	3500	68	15	16	20,6	0,25	15
	50	6010	125	2200	80	16	19,6	23,5	0,34	20
	60	6012	250	1800	95	18	25,3	35,1	0,5	25

NOTAS

- 1) $T_{m\acute{a}x.} = 2 \times T_{KN}$
 » Consulte Selección en las páginas de la 7 a la 11
- » Consulte las instrucciones de montaje y mantenimiento en las páginas 12 y 13

EJEMPLO DE MONTAJE





MODELO

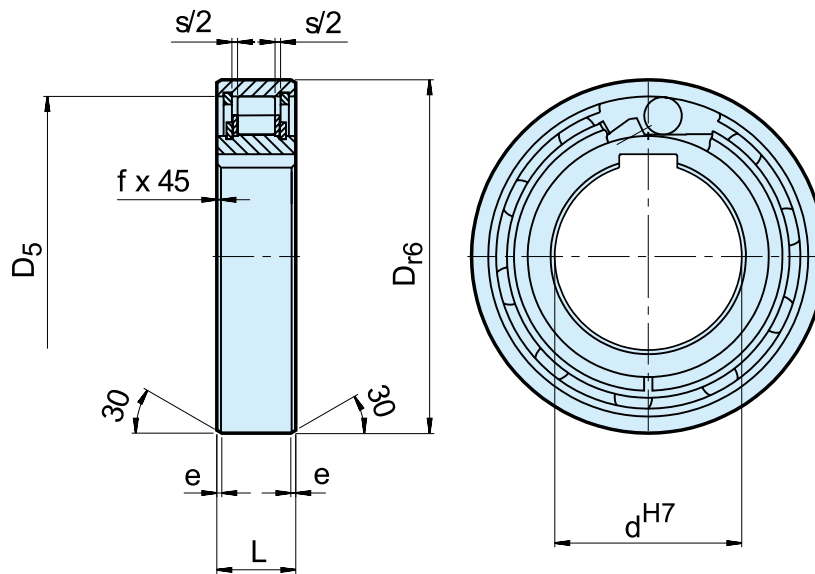


El modelo AS es una rueda libre de tipo rodillo que no se coloca sobre rodamientos. Los rodamientos son necesarios para soportar las cargas axiales y radiales. La lubricación y el sellado también deben proporcionarse en la instalación. Las dimensiones externas nominales son las mismas que las de un rodamiento de bola de la serie 62...

Una disposición típica es instalar este modelo junto con un rodamiento de la serie 62 dentro de las mismas tolerancias de ubicación, como se muestra en la página siguiente.

La pista interna se introduce en el eje (excepto un diámetro interior de 6 mm). La pista externa dispone de una tolerancia R6 positiva para ofrecer un ajuste a presión en una carcasa H7. La carcasa exterior debe ser suficientemente resistente para no expandirse tras el montaje. Este diseño puede aceptar una desalineación axial de las pistas interna y externa de $\pm S/2$.

AS



Modelo	Tamaño	Velocidades de sobremarcha									Peso [kg]	Par de arrastre T_R [Ncm]
		$T_{KN}^{1)}$ [Nm]	$n_{im\acute{a}x.}^{2)}$ [min. ⁻¹]	$n_{am\acute{a}x.}^{3)}$ [min. ⁻¹]	D_{r6} [mm]	D_5 [mm]	L [mm]	s [mm]	e [mm]	f [mm]		
AS (NSS)	6	2,10	5000	7500	19	15,8	6	0,3	0,6	0,3	0,01	0,18
	8	3,8	4300	6500	24	20	8	1,3	0,6	0,6	0,02	0,24
	10	6,8	3500	5200	30	25,9	9	1,3	0,6	0,6	0,03	0,36
	12	13	3200	4800	32	28	10	1,3	0,6	0,6	0,04	0,48
	15	14	2800	4300	35	31	11	1,4	0,6	0,6	0,05	0,70
	20	40	2200	3300	47	40	14	2,4	0,8	0,8	0,12	1,4
	25	56	1900	2900	52	45,9	15	2,4	0,8	0,8	0,14	2,4
	30	90	1600	2400	62	55	16	2,4	0,8	1	0,22	7,8
	35	143	1300	2000	72	64	17	2,5	0,8	1	0,31	9,0
	40	185	1200	1800	80	72	18	2,5	0,8	1	0,39	10
	45	218	1000	1600	85	77	19	2,5	1,2	1	0,44	11
	50	230	950	1500	90	82	20	2,5	1,2	1	0,49	13
	55	308	800	1300	100	90	21	2,5	1,2	1	0,66	14
	60	508	700	1100	110	100	22	2,5	1,2	1,5	0,81	26
80	1063	600	900	140	128	26	2,5	1,2	1,5	1,41	58	

NOTAS

AS6 sin chavetero. $\varnothing D = \begin{smallmatrix} 0 \\ -0,009 \end{smallmatrix}$
 AS8-12 chavetero para DIN 6885.1,
 otros tamaños para DIN 6885.3

1) $T_{m\acute{a}x.} = 2 \times T_{KN}$
 » Consulte Selección en las páginas de la 7 a la 11

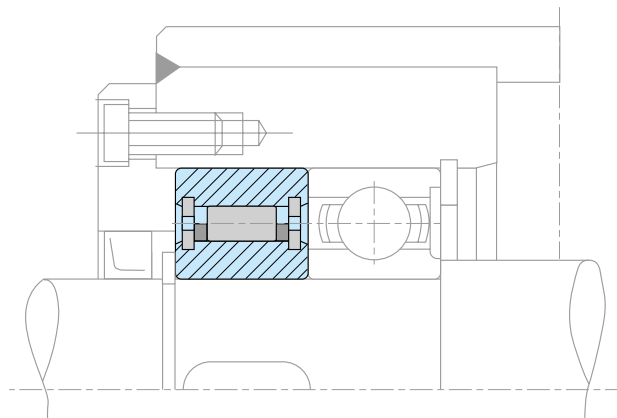
2) Se rebasa la pista interna

3) Se rebasa la pista externa

Las dimensiones de montaje son idénticas a los rodamientos de bola de la serie 62.

» Consulte las instrucciones de montaje y mantenimiento en las páginas 12 y 13

EJEMPLO DE MONTAJE



ASNU



MODELO



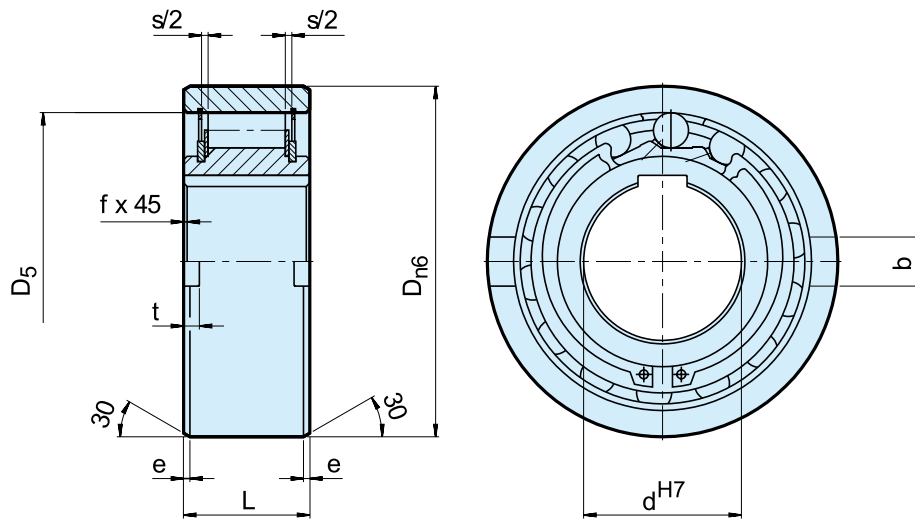
El modelo ASNU es una rueda libre de tipo rodillo que no se coloca sobre rodamientos. Los rodamientos son necesarios para soportar las cargas axiales y radiales. La lubricación y el sellado también deben proporcionarse en la instalación. El diámetro externo nominal es el mismo que el de un rodamiento de bola de la serie 63...

Una disposición típica es instalar este modelo junto con un rodamiento dentro de las mismas tolerancias de ubicación, como se muestra en la página siguiente. La pista interna se introduce en el eje.

La pista externa dispone de una tolerancia n6 positiva para ofrecer un ajuste a presión en una carcasa H7. Se proporcionan ranuras laterales adicionales en la pista externa para una transmisión de par positiva.

Si la carcasa es para tolerancia K6, no es necesario utilizar las ranuras, pero la carcasa debe ser suficientemente resistente para no expandirse tras el montaje. Este diseño puede aceptar una desalineación axial de las pistas interna y externa de $\pm S/2$.

ASNU



Modelo	Velocidades de sobremarcha												Peso [kg]	Par de arrastre T_R [Ncm]
	d^{H7} [mm]	$T_{KN}^{1)}$ [Nm]	$n_{m\acute{a}x.}^{2)}$ [min. ⁻¹]	$n_{am\acute{a}x.}^{3)}$ [min. ⁻¹]	D_{n6} [mm]	D_5 [mm]	L [mm]	b [mm]	t [mm]	s [mm]	e [mm]	f [mm]		
ASNU	8	12	3300	5000	35	28	13	4	1,4	2,4	0,6	0,3	0,07	1,6
	12	12	3300	5000	35	28	13	4	1,4	2,4	0,6	0,3	0,06	1,6
	15	30	2400	3600	42	37	18	5	1,8	2,4	0,8	0,3	0,11	1,9
	17	49	2300	3400	47	40	19	5	2,3	2,4	1,2	0,8	0,15	1,9
	20	78	2100	3100	52	42	21	6	2,3	2,4	1,2	0,8	0,19	1,9
	25	125	1700	2600	62	51	24	8	2,8	2,4	1,2	0,8	0,38	5,6
	30	255	1400	2200	72	60	27	10	2,5	2,4	1,8	1	0,54	14
	35	383	1200	1900	80	70	31	12	3,5	2,4	1,8	1	0,74	16
	40	538	1100	1700	90	78	33	12	4,1	2,5	1,8	1	0,92	38
	45	780	1000	1600	100	85	36	14	4,6	2,5	1,8	1	1,31	43
	50	1013	850	1350	110	92	40	14	5,6	2,5	1,8	1	1,74	55
	60	1825	750	1050	130	110	46	18	5,5	3,6	2,6	1,5	2,77	110
	70	2300	600	950	150	125	51	20	6,9	3,6	2,6	1,5	4,16	140
	80	3275	550	850	170	140	58	20	7,5	3,6	2,6	1,5	6,09	180
	90	5325	500	750	190	160	64	20	8,0	3,6	2,6	2	8,2	230
	100	7250	450	680	215	175	73	24	8,5	3,6	2,6	2	12,6	380
	120	13 500	370	550	260	215	86	28	10	3,6	2,6	2,5	22	650
	150	26 625	300	460	320	260	108	32	12	3,6	3,6	2,5	42	1000
200	44 500	230	350	420	350	138	45	16	7,6	3,6	3	93	2000	

NOTAS

ASNU8-12, ASNU200 chavetero para DIN 6885.1, otros tamaños para DIN 6885.3

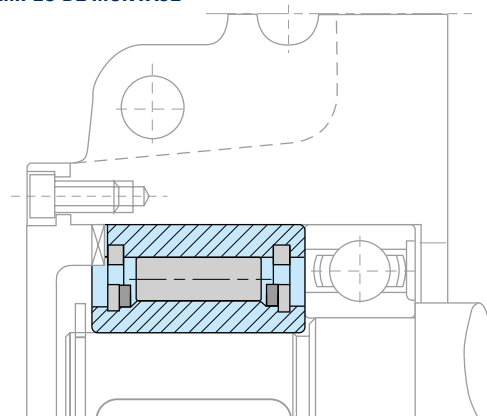
1) $T_{m\acute{a}x.} = 2 \times T_{KN}$
 » Consulte Selección en las páginas de la 7 a la 11

2) Se rebasa la pista interna

3) Se rebasa la pista externa

» Consulte las instrucciones de montaje y mantenimiento en las páginas 12 y 13

EJEMPLO DE MONTAJE

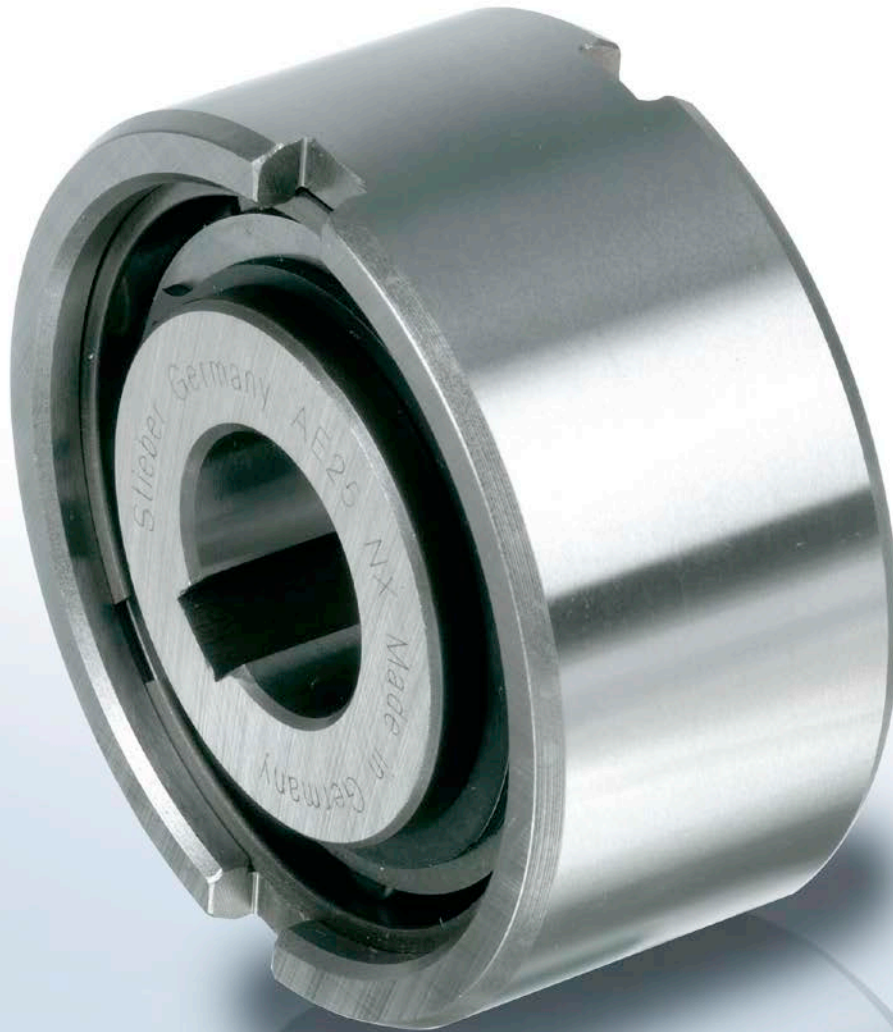


Ruedas libres integradas

AE



MODELO

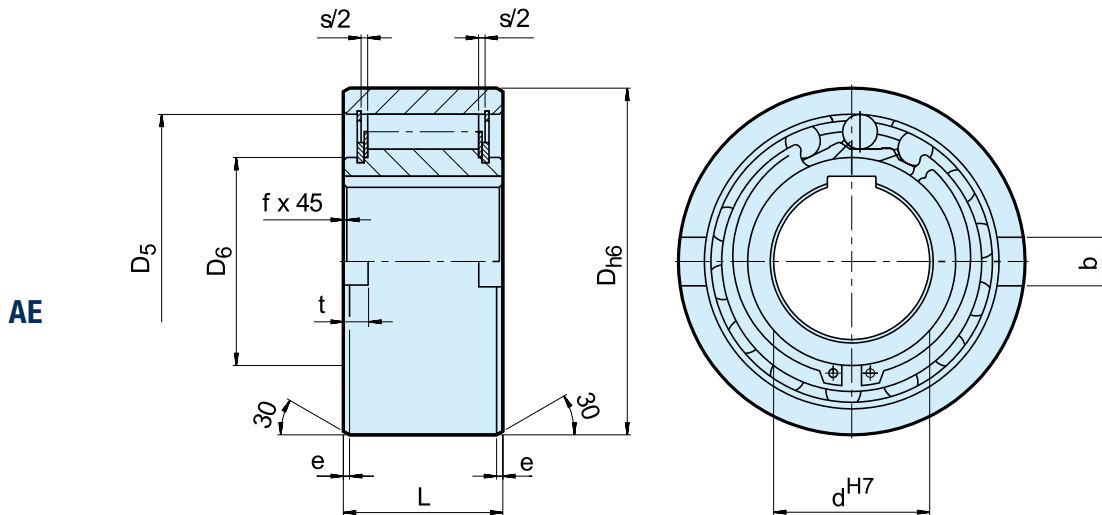


El modelo AE es una rueda libre de tipo rodillo que no se coloca sobre rodamientos. Los rodamientos son necesarios para soportar las cargas axiales y radiales. La lubricación y el sellado también deben proporcionarse en la instalación. El diámetro exterior nominal es una dimensión de rodamiento de bola estándar.

Una disposición típica es instalar este modelo junto con un rodamiento con la misma tolerancia de diámetro de carcasa, como se muestra en la página siguiente.

La pista interna se introduce en el eje. La pista externa dispone de una tolerancia h6 y debe instalarse en una carcasa con una tolerancia K7. Se proporcionan ranuras laterales adicionales para una transmisión de par positiva.

Si la tolerancia de la carcasa es para R6, no es necesario utilizar las ranuras, pero la carcasa debe ser suficientemente resistente para no expandirse tras el montaje. Este diseño puede aceptar una desalineación axial de las pistas interna y externa de $\pm S/2$.



Modelo	Tamaño	Velocidades de sobremarcha												Peso [kg]	Par de arrastre T_R [Ncm]
		$T_{KN}^{1)}$ [Nm]	$n_{lmáx.}^{2)}$ [min. ⁻¹]	$n_{amáx.}^{3)}$ [min. ⁻¹]	D_{h6} [mm]	D_5 [mm]	D_6 [mm]	L [mm]	s [mm]	f [mm]	e [mm]	b [mm]	t [mm]		
AE	12	17	3100	6000	37	28	20	20	4,5	0,5	0,8	6	3	0,11	0,7
	15	55	2300	5400	47	37	26	30	4,5	0,8	1,2	7	3,5	0,30	3,5
	20	146	2000	3600	62	50	35	34	5,5	0,8	1,2	8	3,5	0,55	8,4
	25	285	1700	2600	80	68	45	37	6,5	1	1,8	9	4	0,98	14
	30	500	1500	2100	90	75	50	44	6,2	1	1,8	12	5	1,50	23
	35	720	1300	1950	100	80	55	48	3,8	1	1,8	13	6	2,00	60
	40	1030	1200	1700	110	90	60	56	3,8	1,5	1,8	15	7	2,80	72
	45	1125	1050	1600	120	95	65	56	3,8	1,5	2,6	16	7	3,30	140
	50	2150	950	1300	130	110	75	63	5,8	1,5	2,6	17	8	4,20	180
	55	2675	850	1200	140	115	82	67	3,8	2	2,6	18	9	5,20	190
	60	3500	800	1100	150	125	90	78	7,6	2	2,6	18	9	6,80	240
	70	5813	650	900	170	140	100	95	7,6	2,5	2,6	20	9	10,5	320

NOTAS

1) $T_{máx.} = 2 \times T_{KN}$
 » Consulte Selección en las páginas de la 7 a la 11

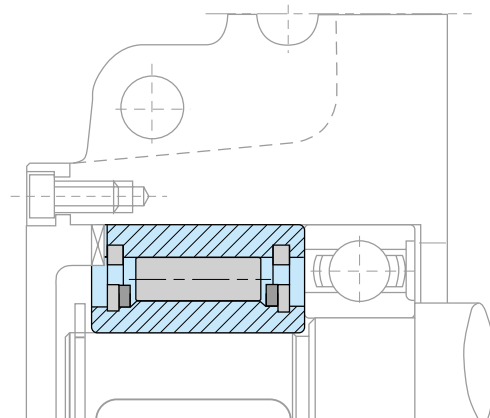
2) Se rebasa la pista interna

3) Se rebasa la pista externa

Chavetero para DIN 6885.1

» Consulte las instrucciones de montaje y mantenimiento en las páginas 12 y 13

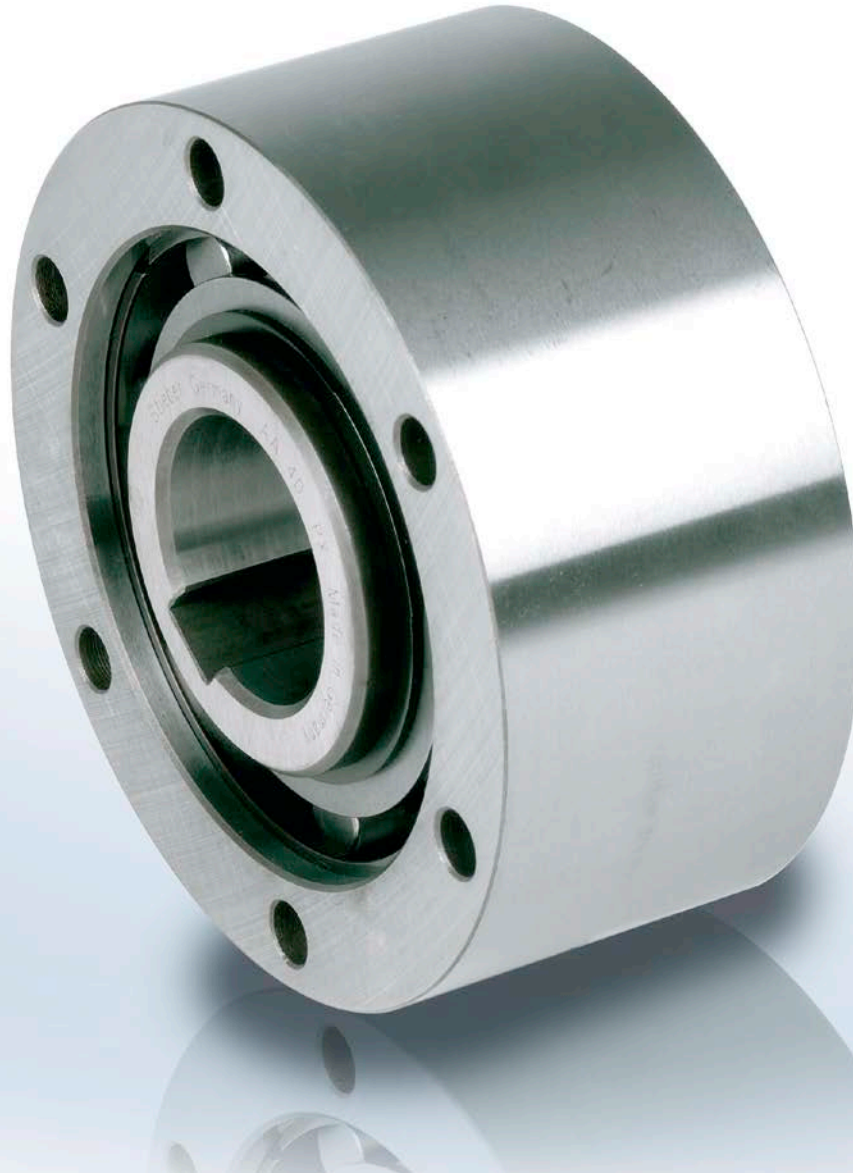
EJEMPLO DE MONTAJE



AA



MODELO

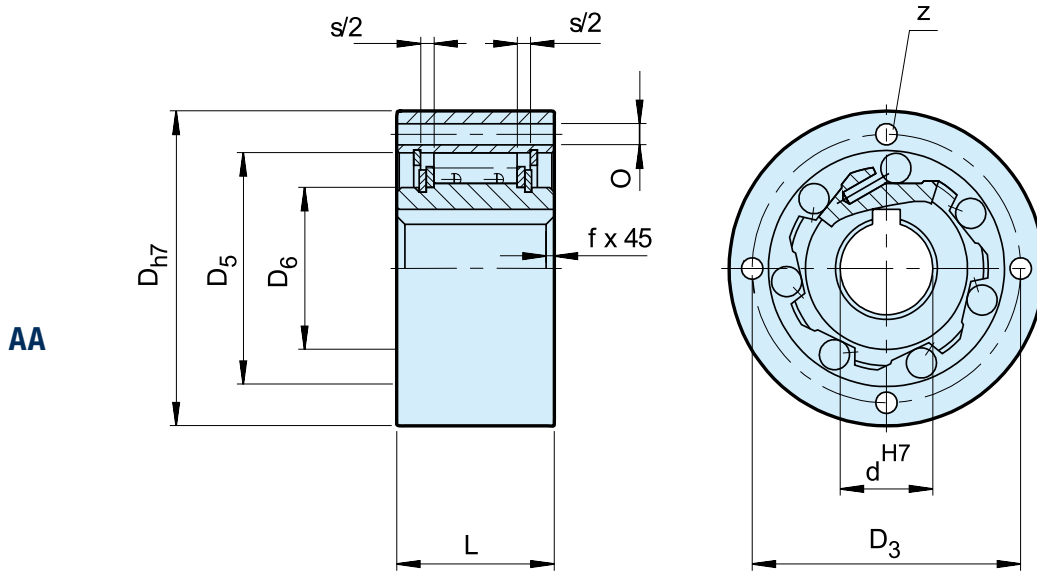


El modelo AA es una rueda libre de tipo rodillo que no se coloca sobre rodamientos. Los rodamientos son necesarios para soportar las cargas axiales y radiales. La lubricación y el sellado también deben proporcionarse en la instalación.

El método de lubricación estándar es aceite. En la siguiente página se muestra una instalación típica.

La pista interna se introduce en el eje. El ajuste para centrar la pista externa debe ser para tolerancia H7. La conexión de la pista externa se realiza a través de pernos para grado 10,9 o superior.

Este diseño puede aceptar una desalineación axial de las pistas interna y externa de $\pm S/2$.



Modelo	Tamaño	Velocidades de sobremarcha ⁴⁾							Número	O	L	f	s	Peso	Par de arrastre
		d ^{H7} [mm]	T _{KN} ¹⁾ [Nm]	n _{imáx.} ²⁾ [min. ⁻¹]	n _{amáx.} ³⁾ [min. ⁻¹]	D _{h7} [mm]	D ₅ [mm]	D ₆ [mm]							
AA	12	17	3100	6200	47	28	20	38	3	5,5	20	0,5	4,5	0,21	0,7
	15	55	2300	5600	55	37	26	45	3	5,5	30	0,8	4,5	0,44	3,5
	20	146	2000	4800	68	50	35	58	4	5,5	34	0,8	5,5	0,70	8,4
	25	285	1700	4000	90	68	45	78	6	5,5	37	1	6,5	1,30	14
	30	500	1500	3400	100	75	50	87	6	6,6	44	1	6,5	2,00	23
	35	720	1300	2800	110	80	55	96	6	6,6	48	1	6,5	2,60	60
	40	1030	1200	2500	125	90	60	108	6	9	56	1,5	7,6	3,90	72
	45	1125	1050	2200	130	95	65	112	8	9	56	1,5	7,6	4,00	140
	50	2150	950	2050	150	110	75	132	8	9	63	1,5	7,6	6,00	180
	55	2675	850	1950	160	115	82	138	8	11	67	2	7,6	7,20	190
	60	3500	800	1800	170	125	90	150	10	11	78	2	7,6	9,20	240
	70	5813	650	1700	190	140	100	165	10	11	95	2,5	7,6	11,8	320
	80	6250	500	1500	210	160	115	185	10	11	100	2,5	7,6	15,6	330
	90	10 750	400	1300	230	180	130	206	10	14	115	3	7,6	24,7	650
	100	15 000	350	1150	270	210	150	240	10	18	120	3	7,6	35,8	830
	120	25 000	230	900	310	240	180	278	12	18	140	4	9,6	54,3	1080
	150	57 500	160	600	400	310	230	360	12	22	180	4	9,6	116	1240
	200	135 000	125	460	520	400	260	460	18	26	240	5	10,6	267	3800
250	225 000	100	380	610	480	320	545	20	33	300	5	10,6	461	6100	

NOTAS

1) $T_{máx.} = 2 \times T_{KN}$
 » Consulte Selección en las páginas de la 7 a la 11

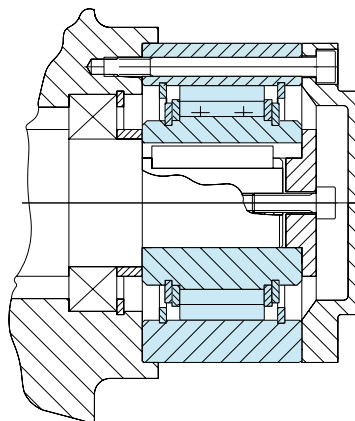
2) Se rebasa la pista interna

3) Se rebasa la pista externa

Chavetero para DIN 6885.1

» Consulte las instrucciones de montaje y mantenimiento en las páginas 12 y 13

EJEMPLO DE MONTAJE





MODELO

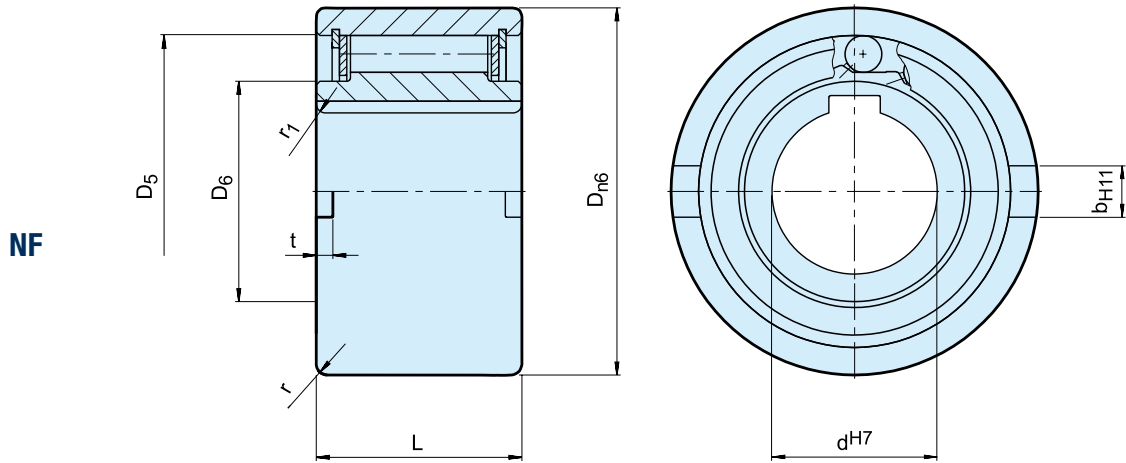


El modelo NF es una rueda libre de tipo rodillo que no se coloca sobre rodamientos. Los rodamientos son necesarios para soportar las cargas axiales y radiales. La lubricación y el sellado también deben proporcionarse en la instalación.

El método de lubricación estándar es aceite. El diámetro exterior nominal es una dimensión de rodamiento de bola estándar. Una disposición típica es instalar este modelo junto con un rodamiento con las mismas tolerancias de carcasa, como se muestra en la página siguien-

te. La pista interna se introduce en el eje. La pista externa dispone de una tolerancia n6 positiva para ofrecer un ajuste a presión en una carcasa H7. Se proporcionan ranuras laterales adicionales para una transmisión de par positiva.

Si la tolerancia de la carcasa es para K6, no es necesario utilizar las ranuras, pero la carcasa debe ser suficientemente resistente para no expandirse tras el montaje.



Modelo	Tamaño	Velocidades de sobremarcha											Peso [kg]
		d_{H7} [mm]	$T_{KN}^{1)}$ [Nm]	$n_{im\acute{a}x.}^{2)}$ [min. ⁻¹]	$n_{am\acute{a}x.}^{3)}$ [min. ⁻¹]	D_{n6} [mm]	D_5 [mm]	D_6 [mm]	L [mm]	t [mm]	b_{H11} [mm]	r [mm]	
NF	8	20	5000	6000	37	30	20	20	3	6	1,0	1,5	0,1
	12	20	5000	6000	37	30	20	20	3	6	1,0	1,5	0,1
	15	78	4500	5400	47	37	26	30	3,5	7	1,5	1,5	0,3
	20	188	3000	3600	62	52	37	36	3,5	8	2,0	2,0	0,6
	25	250	2200	2600	80	68	49	40	4	9	2,5	2,0	1,1
	30	500	1800	2100	90	75	52,5	48	5	12	2,5	2,0	1,6
	35	663	1600	1950	100	80	58	53	6	13	2,5	2,5	2,3
	40	1100	1250	1700	110	90	62	63	7	15	3,0	2,5	3,1
	45	1500	1100	1500	120	95	69	63	7	16	3,0	2,5	3,7
	50	2375	850	1300	130	110	82	80	8,5	17	3,5	3,0	5,4
	55	2500	800	1200	140	115	83	80	9	18	3,5	3,0	6,1
	60	4250	700	1100	150	125	93,5	95	9	18	3,5	3,5	8,5
	70	5875	620	900	170	140	106	110	9	20	3,5	3,5	13,0
	80	10 000	550	800	190	160	122	125	9	20	4,0	3,5	18,0
	90	17 250	480	700	215	180	133	140	11,5	24	4,0	4,0	25,3
	100	19 625	400	600	260	210	157	150	14,5	28	4,0	4,0	42,1
	130	34 750	300	480	300	240	188	180	17	32	5,0	5,0	65,0
150	44 375	250	400	320	260	205	180	17	32	5,0	5,0	95,0	

NOTAS

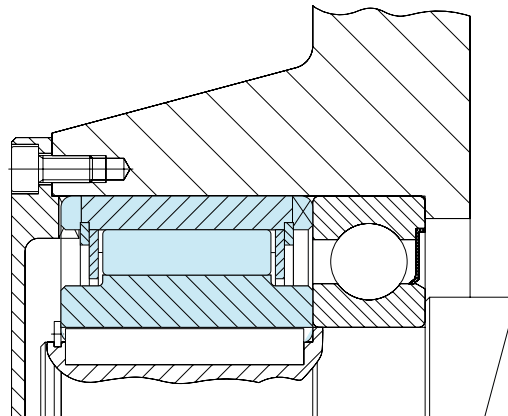
1) $T_{m\acute{a}x.} = 2 \times T_{KN}$
 » Consulte Selección en las páginas de la 7 a la 11

2) Se rebasa la pista interna

3) Se rebasa la pista externa

Chavetero para DIN 6885.1
 » Consulte las instrucciones de montaje y mantenimiento en las páginas 12 y 13

EJEMPLO DE MONTAJE



S200



MODELO



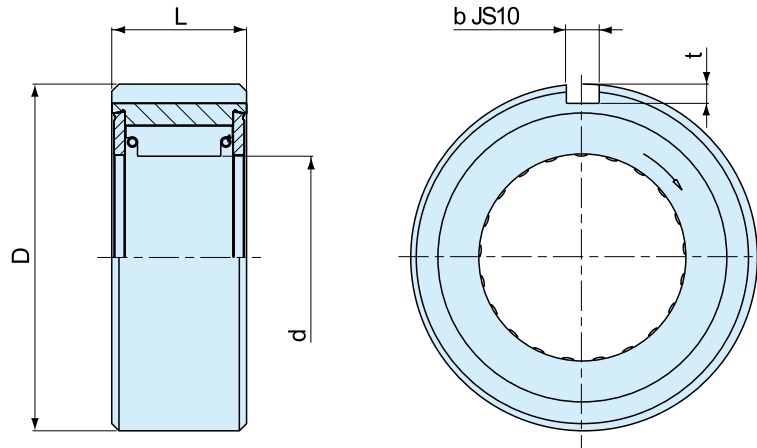
El modelo S200 es una rueda libre de tipo cuña que no se coloca sobre rodamientos. Las cuñas se mueven directamente sobre el eje proporcionado por el usuario. Los rodamientos son necesarios para soportar las cargas axiales y radiales. La lubricación y el sellado también deben proporcionarse en la instalación.

Una disposición típica es instalar este modelo junto con un rodamiento, como se muestra en la página siguiente. El diámetro interior de la carcasa para recibir la pista externa se mecanizará con una tolerancia H7. Una llave transmitirá el par. El eje sobre el que se

mueven las cuñas debe tener una dureza de superficie de HRc 60 a 62 para una profundidad acabada de 0,6 mm como mínimo. La dureza del núcleo debería ser de HRc 35 a 45. La aspereza de la superficie no debe superar 22 CLA. Estrechamiento máximo del eje de 0,01 mm por 50 mm de longitud. La concentricidad entre el eje y el diámetro interior de la carcasa debe mantenerse dentro de TIR 0,05 mm.

El método de lubricación recomendado es aceite. El diseño Stieber permite utilizar la mayoría de lubricantes comunes utilizados en la transmisión de potencia, incluidos los aceites para engranajes con aditivos de EP. Si fuera necesario, también se puede lubricar con grasa.

S200

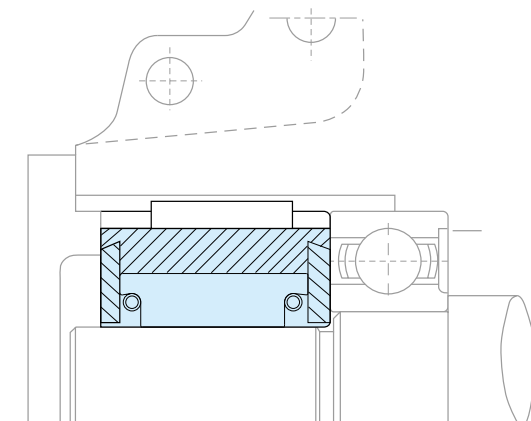


Modelo	Tamaño	d ₊₀ -0,025 [mm]	T _{KN} ¹⁾ [Nm]	Velocidades de sobremarcha		D [mm]	L [mm]	b [mm]	t [mm]	Serie del rodamiento	Par de arrastre T _R [Ncm]	Peso [kg]
				n _{máx.} ²⁾ [min. ⁻¹]	n _{amáx.} ³⁾ [min. ⁻¹]							
S200	203	16,510	45	2400	500	40 _{-0,014} -0,039	25	4	2,5	6203	0,01	0,25
	204	18,796	60	2400	500	47 _{-0,014} -0,038	25	5	3	6204	0,01	0,35
	205	23,622	100	1800	400	52 _{-0,017} -0,042	25	5	3	6205	0,02	0,45
	206	32,766	240	1800	350	62 _{-0,017} -0,042	28	7	4	6206	0,02	0,70
	207	42,088	380	1800	300	72 _{-0,017} -0,042	28	7	4	6207	0,02	0,80
	208	46,761	560	1800	200	80 _{-0,017} -0,042	32	10	4,5	6208	0,02	0,90
	209	46,761	560	1800	200	85 _{-0,020} -0,042	32	10	4,5	6209	0,02	0,95
	210	56,109	850	1200	200	90 _{-0,020} -0,042	32	10	4,5	6210	0,03	1,00

NOTAS

- 1) $T_{máx.} = 2 \times T_{KN}$
» Consulte Selección en las páginas de la 7 a la 11
 - 2) Se rebasa la pista interna
 - 3) Se rebasa la pista externa
- » Consulte las instrucciones de montaje y mantenimiento en las páginas 12 y 13

EJEMPLO DE MONTAJE





MODELO



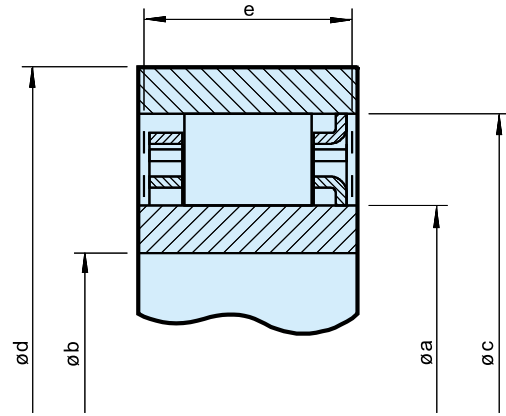
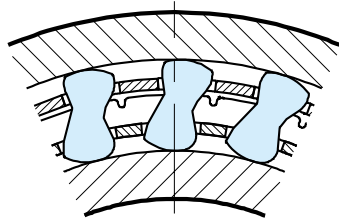
El modelo DC es una jaula de rueda libre de tipo cuña sin pistas interna ni externa. Debe instalarse en un diseño con pistas, soporte de rodamiento para cargas axiales y radiales, lubricación y sellado. El modelo DC versión N acepta todos los tipos de lubricantes que se utilizan actualmente en los equipos de transmisión de potencia.

La tolerancia espacial de la cuña no debe excederse. Las pistas interna y externa tienen un ancho liso mínimo «e», sin ningún orificio, para garantizar que la rueda libre funciona correctamente tal y como se muestra en las siguientes páginas.

Alternativamente, las pistas pueden realizarse, en el caso de carcasas o ejes de acero endurecido, según las especificaciones siguientes. La dureza de la superficie de la parte acabada debería ser de HRC 60 a 62 para una profundidad de 0,6 mm como mínimo.

La dureza del núcleo debe ser HRC35 a 45. La aspereza de la superficie no debe superar 22CLA. Estrechamiento máximo entre pistas: 0,007 mm para 25 mm de anchura.

DC



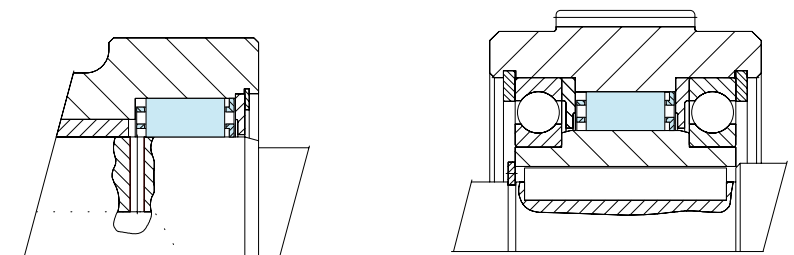
DC

Tamaño	Velocidades de sobremarcha			Espacio de cuñas		Número de clips	Número de cuñas	Peso				
	$T_{KN}^{1)}$ [Nm]	$n_{imáx.}^{2)}$ [min. ⁻¹]	$n_{amáx.}^{3)}$ [min. ⁻¹]	$\varnothing a_{+0,008}^{-0,005}$ [mm]	$\varnothing c_{\pm 0,013}$ [mm]							
DC2222G-N	63	8600	4300	22,225	38,885	8,33 ±0,075	10,0	50	15	-	12	0,030
DC2776-N	119	6900	3400	27,762	44,422	8,33 ±0,075	13,5	58	18	-	14	0,055
DC3034-N	124	6300	3100	30,340	47,000	8,33 ±0,075	13,5	62	20	-	14	0,060
DC3175(3C)-N	159	6000	3000	31,750	48,410	8,33 ±0,075	13,5	63	21	3	16	0,060
DC3809A-N	275	5000	2500	38,092	54,752	8,33 ±0,075	16,0	71	25	-	18	0,085
DC4127(3C)-N	224	4600	2300	41,275	57,935	8,33 ±0,075	13,5	75	27	3	18	0,090
DC4445A-N	363	4300	2100	44,450	61,110	8,33 ±0,075	16,0	79	29	-	20	0,095
DC4972(4C)-N	306	3800	1900	49,721	66,381	8,33 ±0,075	13,5	86	33	4	22	0,100
DC5476A-N	525	3500	1700	54,765	71,425	8,33 ±0,075	16,0	92	36	-	24	0,110
DC5476A(4C)-N	525	3500	1700	54,765	71,425	8,33 ±0,075	16,0	92	36	4	24	0,130
DC5476B(4C)-N	769	3500	1700	54,765	71,425	8,33 ±0,075	21,0	92	36	4	24	0,180
DC5476C(4C)-N	990	3500	1700	54,765	71,425	8,33 ±0,075	25,4	92	36	4	24	0,200
DC5776A-N	604	3300	1600	57,760	74,420	8,33 ±0,075	16,0	98	38	-	26	0,110
DC6334B-N	806	3000	1500	63,340	80,000	8,33 ±0,075	21,0	104	42	-	26	0,175
DC7221(5C)-N	675	2600	1300	72,217	88,877	8,33 ±0,075	13,5	115	48	5	30	0,140
DC7221B-N	1279	2600	1300	72,217	88,877	8,33 ±0,075	21,0	115	48	-	30	0,185
DC7221B(5C)-N	1279	2600	1300	72,217	88,877	8,33 ±0,075	21,0	115	48	5	30	0,210
DC7969C(5C)-N	2038	2400	1200	79,698	96,358	8,33 ±0,075	25,4	124	53	5	34	0,280
DC8334C-N	2055	2300	1100	83,340	100,000	8,33 ±0,075	25,4	132	55	-	34	0,270
DC8729A-N	1250	2200	1100	87,290	103,960	8,33 ±0,075	16,0	134	58	-	34	0,165
DC10323A(5C)*-N	1612	1800	900	103,231**	119,891	8,33 ±0,075	16,0	155	68	5	40	0,205
DC12334C*-N	4800	1500	750	123,340**	140,000	8,33 ±0,075	25,4	184	80	-	50	0,400
DC12388C(11C)	4875	1500	750	123,881**	142,880	9,50 ±0,1	25,4	186	80	11	44	0,400

NOTAS

- 1) $T_{máx.} = 2 \times T_{KN}$
» Consulte Selección en las páginas de la 7 a la 11
 - 2) Se rebasa la pista interna
 - 3) Se rebasa la pista externa
 - *) La brida de centrado de la jaula interna se encuentra en el lado contrario
 - **) Se permite una ampliación de la tolerancia de $\pm 0,013$
- Otras dimensiones disponibles bajo solicitud
- » Consulte las instrucciones de montaje y mantenimiento en las páginas 12 y 13

EJEMPLOS DE MONTAJE



DC-RACES



MODELO



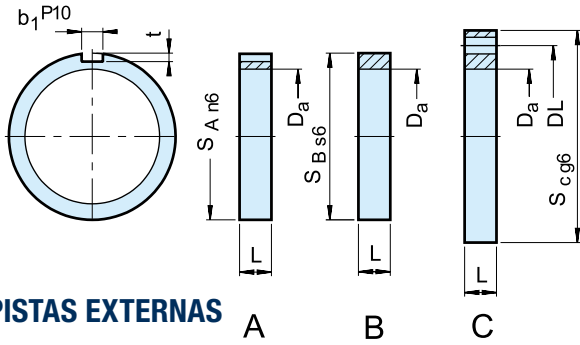
El modelo DC-Races se proporciona para su utilización con las jaulas de rueda libre DC que se muestran en las páginas anteriores. El conjunto de la jaula y la pista constituye una rueda libre que no se coloca sobre rodamientos.

Debe proporcionarse el soporte de rodamiento para las cargas axiales y radiales, junto con la lubricación y el sellado. La tolerancia espacial de las cuñas no debe excederse cuando se tienen en cuenta todos los espacios libres de los rodamientos y las tolerancias de montaje (consulte la tabla de la página 33).

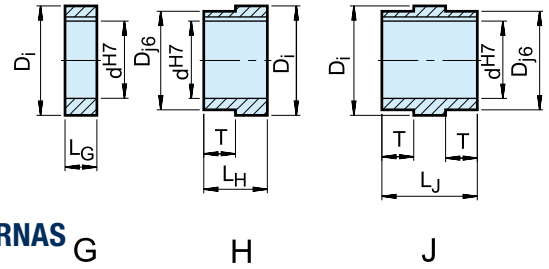
El estrechamiento entre pistas debería ser inferior a 0,007 mm para 25 mm de anchura. Las pistas externas de tipo A y B deberían insertarse a presión en carcassas que no se deformen tras el montaje. Póngase en contacto con nuestro departamento técnico si necesita transmitir una capacidad de par de rueda libre máxima con los tipos A y G. Puede que se deban comprobar las tensiones de llave.

Ruedas libres integradas

DC-RACES



PISTAS EXTERNAS



PISTAS INTERNAS

1) Chavetero para DIN 6885.1

Tamaño														Número de orificios × ø	Número de orificios × ø		
	d ^{H7} [mm]	L _G [mm]	L _H [mm]	L _J [mm]	D _{J6} [mm]	T [mm]	D _i +0,008 -0,005 [mm]	L [mm]	S _{An6} [mm]	b ₁ P10	t	S _{Bs6}	S _{cg6} [mm]	DL ^{±0,1} [mm]		D _a ± 0,013 [mm]	
DC 230A								16	72	6	3,5					54,752	
DC 230B								16				72				54,752	
DC 230C								16					95	78	8 × 7	54,752	
DC 230 G-10	10	16					38,092										
DC 230 G-15	15	16					38,092										
DC 230 G-20	20	16					38,092										
DC 230 H-10	10		33		35	17	38,092										DC 3809A
DC 230 H-15	15		33		35	17	38,092										
DC 230 H-20	20		33		35	17	38,092										
DC 230 J-10	10			50	35	17	38,092										
DC 230 J-15	15			50	35	17	38,092										
DC 230 J-20	20			50	35	17	38,092										
DC 167A								16	90	10	5					71,425	
DC 167B								16				90				71,425	
DC 167C								16					110	95	8 × 9	71,425	
DC 167G-25	25	16					54,765										
DC 167G-30	30	16					54,765										
DC 167G-35	35	16					54,765										DC 5476A
DC 167H-25	25		35		50	19	54,765										DC 5476A (4c)
DC 167H-30	30		35		50	19	54,765										
DC 167H-35	35		35		50	19	54,765										
DC 167J-25	25			54	50	19	54,765										
DC 167J-30	30			54	50	19	54,765										
DC 167J-35	35			54	50	19	54,765										
DC 168A								21	110	14	5,5					88,877	
DC 168B								21				110				88,877	
DC 168C								21					140	120	8 × 11	88,877	
DC 168G-40	40	21					72,217										
DC 168G-45	45	21					72,217										
DC 168G-50	50	21					72,217										DC 7221 (5c)
DC 168H-40	40		42		65	21	72,217										DC 7221B
DC 168H-45	45		42		65	21	72,217										DC 7221B (5c)
DC 168H-50	50		42		65	21	72,217										
DC 168J-40	40			63	65	21	72,217										
DC 168J-45	45			63	65	21	72,217										
DC 168J-50	50			63	65	21	72,217										
DC 235A								16	150	20	7,5					119,891	
DC 235B								16				150				119,891	
DC 235C								16					190	170	8 × 11	119,891	
DC 235G-55	55	16					103,231										
DC 235G-60	60	16					103,231										
DC 235G-75	75	16					103,231										
DC 235H-55	55		43		100	27	103,231										DC 10323A (5c)
DC 235H-60	60		43		100	27	103,231										
DC 235H-75	75		43		100	27	103,231										
DC 235J-55	55			70	100	27	103,231										
DC 235J-60	60			70	100	27	103,231										

NFR



MODELO



El modelo NFR es una rueda libre de tipo rodillo sin sellado que se coloca sobre rodamientos. La lubricación y el sellado deben proporcionarse en la instalación. El método de lubricación estándar es aceite.

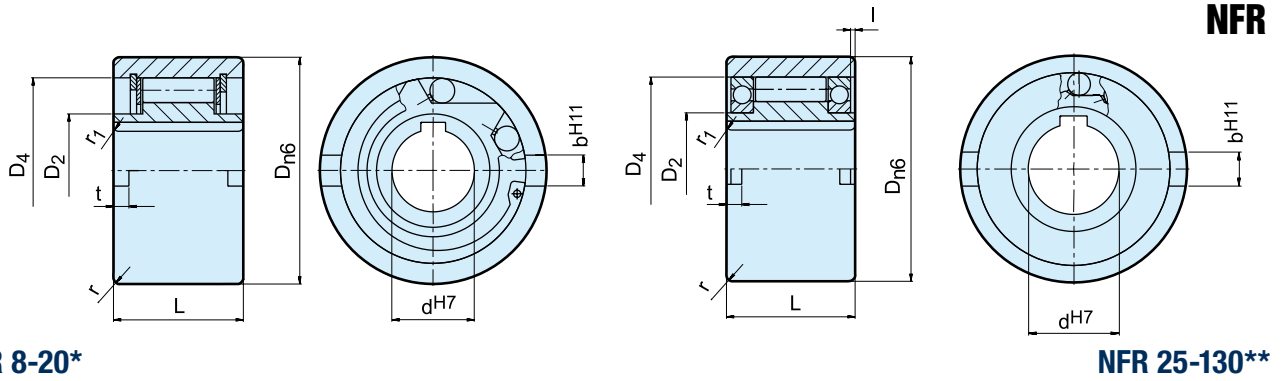
Las unidades de tamaño de 8 a 20 utilizan un soporte de rodamiento de acero sobre acero desde la pista interna. Por encima del tamaño 25, se utilizan dos rodamientos de bola de la serie 160...

proporcionando una mayor capacidad de velocidad de sobremarcha.

En la página siguiente se muestra una disposición típica.

La pista interna se introduce en el eje. La pista externa dispone de una tolerancia n6 positiva para ofrecer un ajuste a presión en una carcasa para H7. Se proporcionan ranuras laterales adicionales para una transmisión de par positiva. La carcasa debe ser suficientemente resistente para no expandirse tras el montaje.

Ruedas libres integradas



NFR 8-20*

NFR 25-130**

Modelo	Tamaño	Velocidades de sobremarcha			Rodamiento											Peso
		$T_{KN}^{1)}$ [Nm]	$n_{im\acute{a}x.}^{2)}$ [mín. ⁻¹]	$n_{am\acute{a}x.}^{3)}$ [mín. ⁻¹]		D_{n6} [mm]	D_2 [mm]	D_4 [mm]	L [mm]	I [mm]	t [mm]	b^{H11} [mm]	r [mm]	r_1 [mm]	[kg]	
NFR (ANR-ANG)	8	20	1000	1000	*	37	20	30	20		3	6	1	1,5	0,1	
	12	20	1000	1000	*	37	20	30	20		3	6	1	1,5	0,1	
	15	78	850	850	*	47	26	37	30		3,5	7	1,5	1,5	0,3	
	20	188	650	650	*	62	37	52	36		3,5	8	2	2	0,6	
	25	250	2100	3600	16 008**	80	40	68	40	0,2	4	9	2,5	2	1,2	
	30	500	1700	3200	16 009**	90	45	75	48	0,2	5	12	2,5	2	1,8	
	35	663	1550	3000	16 010**	100	50	80	53	1,2	6	13	2,5	2,5	2,4	
	40	1100	1150	2600	16 011**	110	55	90	63	2,2	7	15	3	2,5	3,3	
	45	1500	1000	2400	16 012**	120	60	95	63	2,2	7	16	3	2,5	4,0	
	50	2375	800	2150	16 014**	130	70	110	80	2,7	8,5	17	3,5	3	5,7	
	55	2550	750	2000	16 015**	140	75	115	80	4,2	9	18	3,5	3	6,5	
	60	4250	650	1900	16 016**	150	80	125	95	3,2	9	18	3,5	3,5	8,9	
	70	5875	550	1750	16 018**	170	90	140	110	1,1	9	20	3,5	3,5	13,5	
	80	10 000	500	1600	16 021**	190	105	160	125	0	9	20	4	3,5	19,0	
	90	17 250	450	1450	16 024**	215	120	180	140	0,6	11,5	24	4	4	27,2	
100	19 625	350	1250	16 028**	260	140	210	150	2,6	14,5	28	4	4	44,5		
130	34 750	250	1000	16 032**	300	160	240	180	2	17,5	32	5	5	68,0		

NOTAS

1) $T_{m\acute{a}x.} = 2 \times T_{KN}$
» Consulte Selección en las páginas de la 7 a la 11

2) Se rebasa la pista interna

3) Se rebasa la pista externa

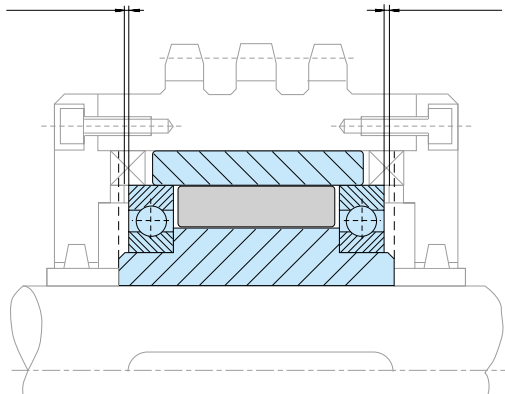
Chavetero para DIN 6885.1

*) Con rodamiento plano acero sobre acero

**) Con dos rodamientos de bola de la serie 160.

» Consulte las instrucciones de montaje y mantenimiento en las páginas 12 y 13

EJEMPLO DE MONTAJE



RSBW



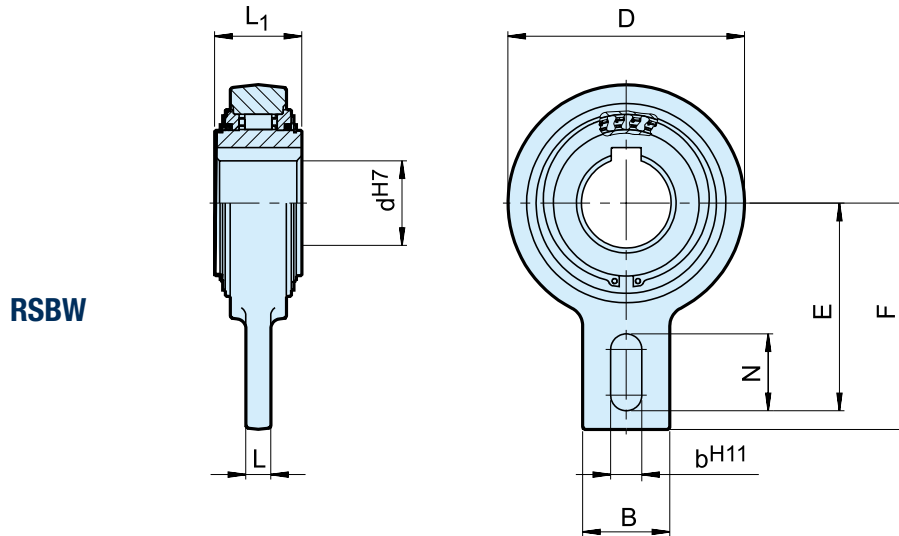
MODELO



El modelo RSBW es una rueda libre DC de tipo cuña. Es autónomo, está centrado por rodamientos planos para velocidades de rotación bajas y está sellado mediante juntas tóricas apantalladas.

La unidad se entrega lubricada con grasa y lista para instalarse tanto en posición horizontal como vertical. Principalmente utilizado como un antirretorno, este modelo ofrece una elevada capacidad de par con una necesidad mínima de espacio.

El diseño permite la instalación en entornos difíciles como áreas con una elevada humedad o con salpicaduras de agua. Un perno, asegurado a una parte fija de la máquina y que pasa a través de una ranura en la barra de par, bloquea el giro. El espacio libre radial de este perno debería ser igual al 1-3 % de la anchura de la ranura. No se debe someter a la barra de par ni a los rodamientos a una tensión previa.



Modelo	Tamaño	Velocidad de sobremarcha			Dimensiones								Peso [kg]
		d^{H7} [mm]	$T_{KN}^{1)}$ [Nm]	$n_{im\acute{a}x.}$ [mín.- $^{\circ}$]	D [mm]	L_1 [mm]	F [mm]	E [mm]	B [mm]	N [mm]	L [mm]	b^{H11} [mm]	
RSBW	20	375	400	106	35	113	102,5	40	35	15	18	2	
	25	606	400	106	48	113	102,5	40	35	15	18	2,6	
	30	606	400	106	48	113	102,5	40	35	15	18	2,5	
	35M	375	400	106	35	113	102,5	40	35	15	18	2	
	35	606	400	106	48	113	102,5	40	35	15	18	2,4	
	40	1295	300	132	52	125	115	60	35	15	18	4,6	
	45	1295	300	132	52	125	115	60	35	15	18	4,5	
	50	1295	300	132	52	125	115	60	35	15	18	4,5	
	55	1295	300	132	52	125	115	60	35	15	18	4,4	
	60	2550	250	161	54	140	130	70	35	15	18	6,5	
	70	2550	250	161	54	140	130	70	35	15	18	6,4	
	80	4875	200	190	70	165	150	70	45	20	25	9,9	
	90	4875	200	190	70	165	150	70	45	20	25	9,8	

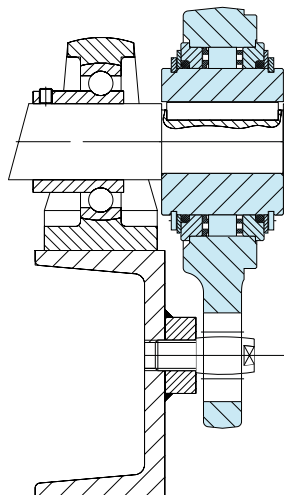
NOTAS

- 1) $T_{m\acute{a}x.} = 2 \times T_{KN}$
 » Consulte Selección en las páginas de la 7 a la 11

Chavetero para DIN 6885.1

- » Consulte las instrucciones de montaje y mantenimiento en las páginas 12 y 13

EJEMPLO DE MONTAJE



Ruedas libres autónomas

AV



MODELO

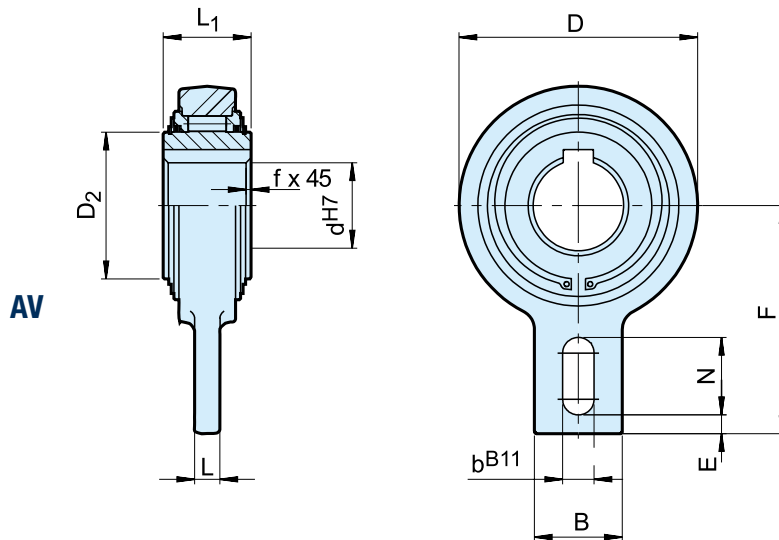


El modelo AV es una rueda libre de tipo rodillo. Es autónomo, está centrado por rodamientos planos para velocidades de rotación bajas y está sellado mediante sellos laberínticos metálicos apantallados.

La unidad se entrega lubricada con grasa y lista para instalarse tanto en posición horizontal como vertical. Principalmente utilizada como un antirretorno, ofrece una elevada capacidad de par con una necesidad mínima de espacio. Este diseño es adecuado para su utili-

zación en entornos difíciles. Un perno, asegurado a una parte fija de la máquina y que pasa a través de una ranura en la barra de par, bloquea el giro. El espacio libre radial de este perno debería ser igual al 1-3 % de la anchura de la ranura.

No se debe someter a la barra de par ni a los rodamientos a una tensión previa. El diseño de rodillo hace que el modelo AV sea ideal para aplicaciones de indexación ligeras.



Modelo	Tamaño	Velocidad de sobremarcha												Peso	Par de arrastre
	d ^{H7} [mm]	T _{KN} ¹⁾ [Nm]	n _{imáx.} [min. ⁻¹]	D [mm]	D ₂ [mm]	L ₁ [mm]	L [mm]	B [mm]	F [mm]	b ^{B11} [mm]	N [mm]	E [mm]	f [mm]	[kg]	T _R [Ncm]
AV	20	265	450	83	42	35	12	40	90	15	35	5	0,8	1,3	18
	25	265	450	83	42	35	12	40	90	15	35	5	0,8	1,3	18
	30	1200	320	118	60	54	15	40	110	15	35	8	1	3,5	130
	35	1200	320	118	60	54	15	40	110	15	35	8	1	3,4	130
	40	1200	320	118	60	54	15	40	110	15	35	8	1	3,3	130
	45	2150	280	155	90	54	20	80	140	18	47	10	1	5,5	240
	50	2150	280	155	90	54	20	80	140	18	47	10	1	5,4	240
	55	2150	280	155	90	54	20	80	140	18	47	10	1	5,3	240
	60	2150	280	155	90	54	20	80	140	18	47	10	1	5,2	240
	70	2150	280	155	90	54	20	80	140	18	47	10	1	5,0	240
	80	2900	200	190	110	64	20	80	155	20	40	10	1,5	8,7	360
	90*	7125	150	260	160	90	25	120	220	-	-	-	3	24,5	360
	100*	7125	150	260	160	90	25	120	220	-	-	-	3	23,5	360
	110*	7125	150	260	160	90	25	120	220	-	-	-	3	22,5	360
	120*	11 000	130	300	180	110	30	140	260	-	-	-	3	42	600

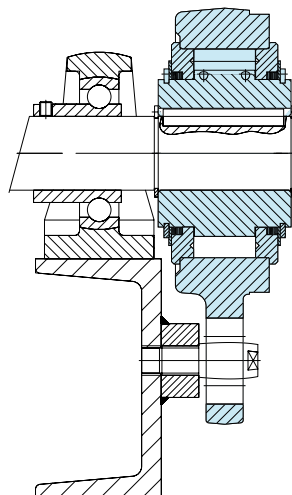
NOTAS

1) $T_{máx.} = 2 \times T_{KN}$
 » Consulte Selección en las páginas de la 7 a la 11 Chavetero para DIN 6885.1

*) 2 chaveteros 120° de compensación

» Consulte las instrucciones de montaje y mantenimiento en las páginas 12 y 13

EJEMPLO DE MONTAJE



Ruedas libres autónomas

GFR GFRN



MODELO

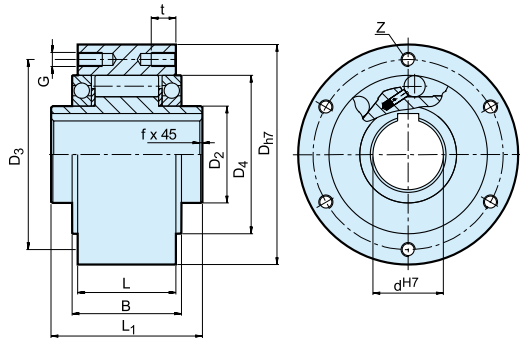


Los modelos GFR y GFRN son ruedas libres de tipo rodillo. Estas unidades forman parte del sistema modular Stieber. Se colocan sobre rodamientos, utilizando dos rodamientos de la serie 160., y requieren lubricación con aceite. Estas unidades pueden utilizarse en diseños que proporcionen lubricación con aceite y sellado, como se muestra en la página siguiente. Los rodamientos no deben someterse a tensión axial.

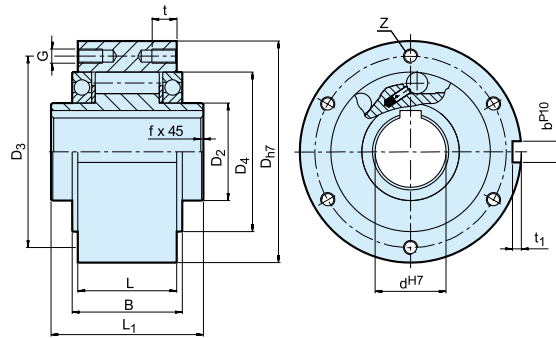
Por lo general, los modelos GFR y GFRN se utilizan con las cubiertas de la serie F, diseñadas para transmitir el par, y proporcionan

lubricación con aceite y sellado. Estas cubiertas se suelen emplear en pares, según las combinaciones mostradas en las páginas siguientes. La pista externa del modelo GFR es plana para recibir y centrar cualquier componente perforado para tolerancia H7.

En este caso, los pernos transmiten el par a través de la tapa. Los modelos GFR y GFRN son idénticos, exceptuando que el modelo GFRN dispone de un chavetero en el diámetro exterior para transmitir el par. Con cada unidad se suministran dos sellos de papel que se colocan entre la pista externa y las tapas.



GFR



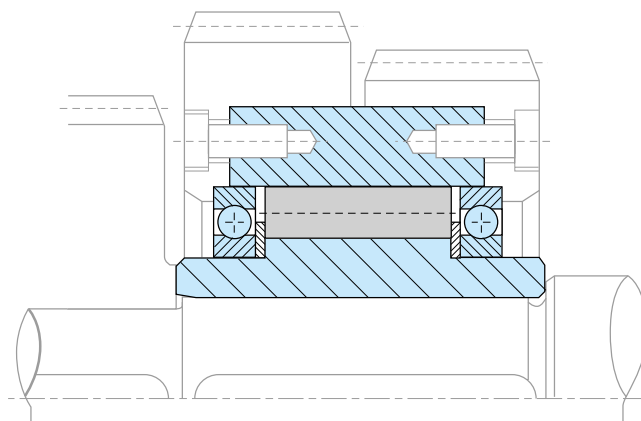
GFRN

Modelo	Tamaño	Velocidades de sobremarcha			Número													Peso
	d_{H7} [mm]	$T_{KN}^{1)}$ [Nm]	$n_{máx.}^{2)}$ [mín.-¹]	$n_{amáx.}^{3)}$ [mín.-¹]	D_{H7} [mm]	D_2 [mm]	D_4 [mm]	D_3 [mm]	G	t [mm]	z	L_1 [mm]	L [mm]	B [mm]	t_1 [mm]	b^{P10} [mm]	f [mm]	[kg]
GFR GFRN	12*	55	4000	7200	62	20	42	51	ø5,5	-	3	42	20	27	2,5	4	0,5	0,5
	15	125	3600	6500	68	25	47	56	M5	8	3	52	28	32	3	5	0,8	0,8
	20	181	2700	5600	75	30	55	64	M5	8	4	57	34	39	3,5	6	0,8	1,0
	25	288	2100	4500	90	40	68	78	M6	10	4	60	35	40	4	8	1,0	1,5
	30	500	1700	4100	100	45	75	87	M6	10	6	68	43	48	4	8	1,0	2,2
	35	725	1550	3800	110	50	80	96	M6	12	6	74	45	51	5	10	1,0	3,0
	40	1025	1150	3400	125	55	90	108	M8	14	6	86	53	59	5	12	1,5	4,6
	45	1125	1000	3200	130	60	95	112	M8	14	8	86	53	59	5,5	14	1,5	4,7
	50	2125	800	2800	150	70	110	132	M8	14	8	94	64	72	5,5	14	1,5	7,2
	55	2625	750	2650	160	75	115	138	M10	16	8	104	66	72	6	16	2,0	8,6
	60	3500	650	2450	170	80	125	150	M10	16	10	114	78	89	7	18	2,0	10,5
	70	5750	550	2150	190	90	140	165	M10	16	10	134	95	108	7,5	20	2,5	13,5
	80	8500	500	1900	210	105	160	185	M10	16	10	144	100	108	9	22	2,5	18,2
	90	14 500	450	1700	230	120	180	206	M12	20	10	158	115	125	9	25	3,0	28,5
	100	20 000	350	1450	270	140	210	240	M16	24	10	182	120	131	10	28	3,0	42,5
130	31 250	250	1250	310	160	240	278	M16	24	12	212	152	168	11	32	3,0	65,0	
150	70 000	200	980	400	200	310	360	M20	32	12	246	180	194	12	36	4,0	138,0	

NOTAS

- 1) $T_{máx.} = 2 \times T_{KN}$
» Consulte Selección en las páginas de la 7 a la 11
- 2) Se rebasa la pista interna. Valores sin sellos de reborde labial
- 3) Se rebasa la pista externa. Valores sin sellos de reborde labial
Chavetero para DIN 6885.1
- *) GFR12 dispone de orificios de paso en la pista externa
- » Consulte las instrucciones de montaje y mantenimiento en las páginas 12 y 13

EJEMPLO DE MONTAJE



Ruedas libres autónomas

GFR..F1F2, GFR..F2F7 GFRN..F5F6



Parte trasera de
GFR..F1F2

MODELO



GFRN..F5F6

GFR..F2F7

GFR..F1F2

Los modelos GFR..F1F2 / F2F7 y GFRN..F5F6 son ruedas libres de tipo rodillo, autónomas, selladas y que se colocan sobre dos rodamientos de la serie 160...

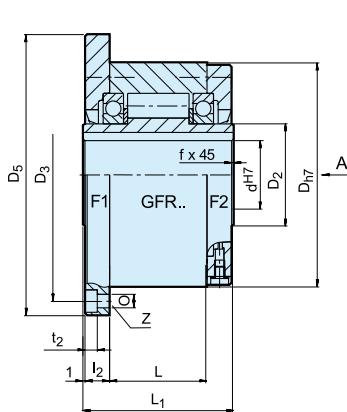
Utilizan los módulos base GFR y GFRN que se describen en las páginas anteriores. Si las unidades se entregan desmontadas, deben lubricarse con aceite antes de utilizarse. Se utilizan, principalmente, como embragues de indexado o de rueda libre. La combinación de la cubierta se elige en función del modelo de la unidad, como se muestra

en la página siguiente. Se utilizan las cubiertas F2 y F6 para cerrar la unidad. Están equipadas con tres tornillos para el llenado, drenaje y nivelado de aceite.

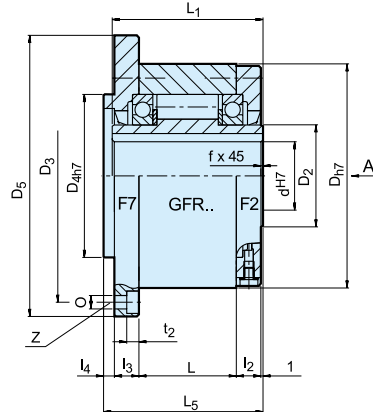
El sello del eje es un sello de reborde estándar. Un usuario cualificado puede montar fácilmente las cubiertas, lo que permite que la dirección de rotación se seleccione in situ. Alternativamente, las unidades pueden entregarse montadas y lubricadas (excepto GFRN.. F5F6).

Ruedas libres autónomas

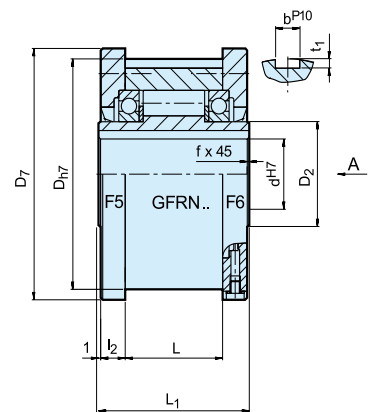
GFR..F1F2, GFR..F2F7 y GFRN..F5F6



GFR..F1F2



GFR..F2F7



GFRN..F5F6

Modelo	Tamaño	Velocidades de sobremarcha				Número										Chavetero pista externa					Peso [kg]	
		d_{H7} [mm]	$T_{KN}^{1)}$ [Nm]	$n_{imáx.}^{2)}$ [min. ⁻¹]	$n_{amáx.}^{3)}$ [min. ⁻¹]	D_{h7} [mm]	D_5 [mm]	D_7 [mm]	D_3 [mm]	D_{4h7} [mm]	0 [mm]	t_2 [mm]	z	L_1 [mm]	L_5 [mm]	L [mm]	l_2 [mm]	l_3 [mm]	l_4 [mm]	t_1 [mm]		b^{P10} [mm]
GFR..F1F2, GFR..F2F7 y GFRN..F5F6	12	55	3100	4700	62	85	70	72	42	5,5	5,7	3	42	44	20	10	10	3	2,5	4	0,5	1,2
	15	125	2800	4400	68	92	76	78	47	5,5	5,7	3	52	54	28	11	11	3	3	5	0,8	1,6
	20	181	2400	4100	75	98	84	85	55	5,5	5,7	4	57	59	34	10,5	10,5	3	3,5	6	0,8	1,9
	25	288	1600	3800	90	118	99	104	68	6,6	6,8	4	60	62	35	11,5	11,5	3	4	8	1,0	2,9
	30	500	1300	2800	100	128	109	114	75	6,6	6,8	6	68	70	43	11,5	11,5	3	4	8	1,0	3,9
	35	725	1200	2600	110	140	119	124	80	6,6	6,8	6	74	76	45	13,5	13	3,5	5	10	1,0	4,9
	40	1025	850	2300	125	160	135	142	90	9	9	6	86	88	53	15,5	15	3,5	5	12	1,5	7,5
	45	1125	740	2200	130	165	140	146	95	9	9	8	86	88	53	15,5	15	3,5	5,5	14	1,5	7,8
	50	2125	580	1950	150	185	160	166	110	9	9	8	94	96	64	14	13	4	5,5	14	1,5	10,8
	55	2625	550	1800	160	204	170	182	115	11	11	8	104	106	66	18	17	4	6	16	2,0	14,0
	60	3500	530	1700	170	214	182	192	125	11	11	10	114	116	78	17	16	4	7	18	2,0	16,8
	70	5750	500	1600	190	234	202	212	140	11	11	10	134	136	95	18,5	17,5	4	7,5	20	2,5	20,8
	80	8500	480	1500	210	254	222	232	160	11	11	10	144	146	100	21	20	4	9	22	2,5	27,0
	90	14 500	420	1300	230	278	242	254	180	14	13	10	158	160	115	20,5	19	4,5	9	25	3,0	40,0
	100	20 000	310	1100	270	335	282	305	210	18	17,5	10	182	184	120	30	28	5	10	28	3,0	67,0
130	31 250	220	900	310	380	322	345	240	18	17,5	12	212	214	152	29	27	5	11	32	3,0	94,0	
150	70 000	170	700	400	485	412	445	310	22	21,5	12	246	248	180	32	30	5	12	36	4,0	187,0	

NOTAS

1) $T_{máx.} = 2 \times T_{KN}$
 » Consulte Selección en las páginas de la 7 a la 11

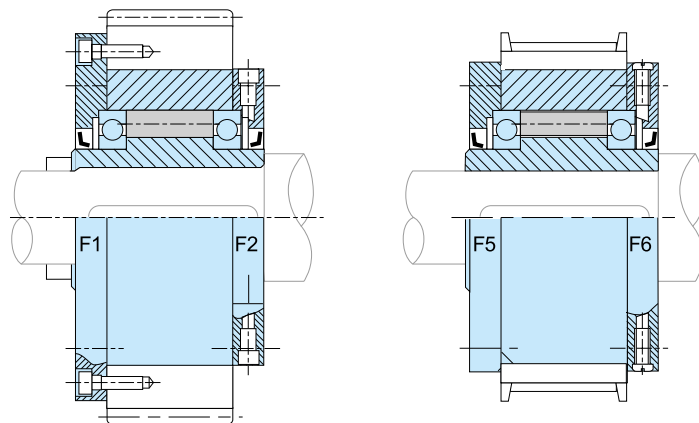
2) Se rebasa la pista interna

3) Se rebasa la pista externa; chavetero para DIN 6885.1

Cuando se pida montado, especifique la dirección de rotación vista desde la flecha «A»: «R», la pista interna se rebasa hacia la derecha; «L», la pista interna se rebasa hacia la izquierda

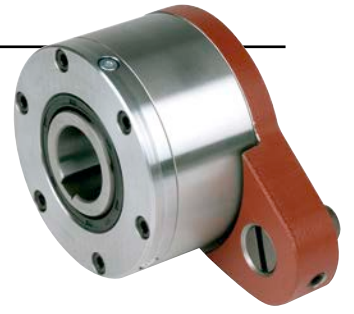
» Consulte las instrucciones de montaje y mantenimiento en las páginas 12 y 13

EJEMPLOS DE MONTAJE



Ruedas libres autónomas

GFR..F2F3 GFR..F3F4



MODELO

GFR..F2F3

GFR..F3F4



Los modelos GFR..F2F3 / F3F4 son ruedas libres de tipo rodillo, autónomas, selladas y que se colocan sobre dos rodamientos de la serie 160...

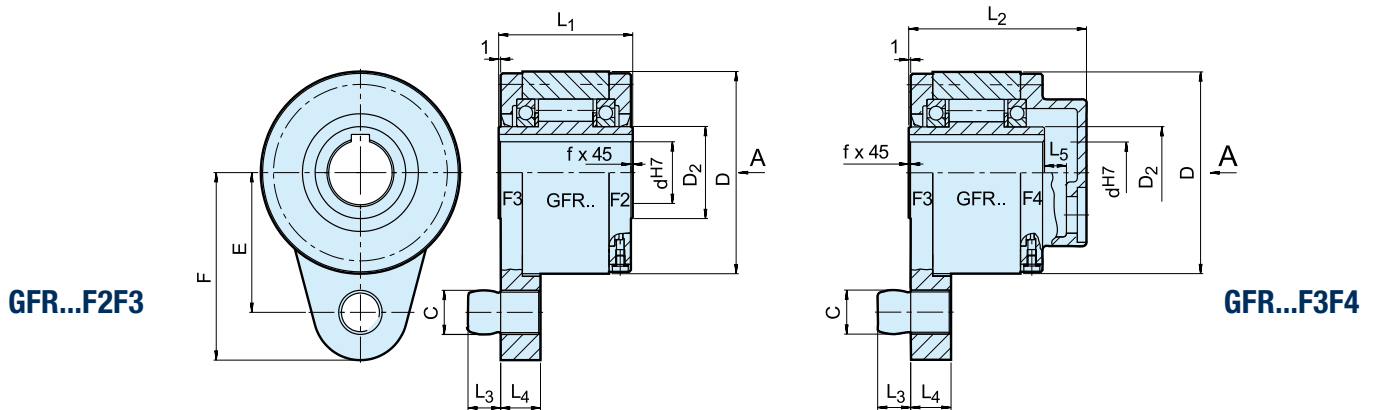
Utilizan el módulo base GFR. Las unidades deben lubricarse con aceite antes de utilizarse si se entregan desmontadas o en cualquier caso para la combinación F3F4. Estas combinaciones de cubiertas se utilizan, principalmente, como antirretornos, como se muestra en la página siguiente. La cubierta F3 actúa como una barra de par y cuenta con un perno de bloqueo integrado. El perno de bloqueo debería ir en una ranura en una parte fija de la máquina. El perno de bloqueo

debe tener un espacio libre radial del 1-3 % del diámetro del perno. No se debe someter a la barra de par ni a los rodamientos a una tensión previa de ninguna forma. Se utilizan las cubiertas F2 y F4 para cerrar la unidad. Están equipadas con tres tornillos para el llenado, drenaje y nivelado de aceite.

Si emplea un tipo de cubierta F4, la placa final del eje y su tornillo deben estar sellados para evitar cualquier fuga de aceite a través del chavetero. Las cubiertas se instalan fácilmente, lo que permite seleccionar la dirección de rotación in situ. Si se solicita, las unidades pueden entregarse montadas y lubricadas para la combinación F2F3.

Ruedas libres autónomas

GFR..F2F3 y GFR..F3F4



Modelo	Tamaño	Velocidad de sobremarcha													Peso
	d^{H7} [mm]	$T_{KN}^{1)}$ [Nm]	$n_{máx.}^{2)}$ [min. ⁻¹]	D [mm]	D ₂ [mm]	C [mm]	L ₁ [mm]	L ₂ [mm]	L ₃ [mm]	L ₄ [mm]	F [mm]	E [mm]	L ₅ [mm]	f [mm]	[kg]
GFR..F2-F3 GFR..F3-F4	12	55	3100	62	20	10	42	64	10	13	59	44	6	0,5	1,4
	15	125	2800	68	25	10	52	78	10	13	62	47	10	0,8	1,8
	20	181	2400	75	30	12	57	82	11	15	72	54	10	0,8	2,3
	25	288	1600	90	40	16	60	85	14	18	84	62	10	1,0	3,4
	30	500	1300	100	45	16	68	95	14	18	92	68	10	1,0	4,5
	35	725	1200	110	50	20	74	102	18	25	102	76	12	1,0	5,6
	40	1025	850	125	55	20	86	115	18	25	112	85	12	1,5	8,5
	45	1125	740	130	60	25	86	115	22	25	120	90	12	1,5	8,9
	50	2125	580	150	70	25	94	123	22	25	135	102	12	1,5	12,8
	55	2625	550	160	75	32	104	138	25	30	142	108	15	2,0	16,2
	60	3500	530	170	80	32	114	147	25	30	145	112	15	2,0	19,3
	70	5750	500	190	90	38	134	168	30	35	175	135	16	2,5	23,5
	80	8500	480	210	105	38	144	178	30	35	185	145	16	2,5	32
	90	14 500	420	230	120	50	158	192	40	45	205	155	16	3,0	47,2
	100	20 000	310	270	140	50	182	217	40	45	230	180	16	3,0	76
130	31 250	220	310	160	68	212	250	55	60	268	205	18	3,0	110	
150	70 000	170	400	200	68	246	286	55	60	325	255	20	4,0	214	

NOTAS

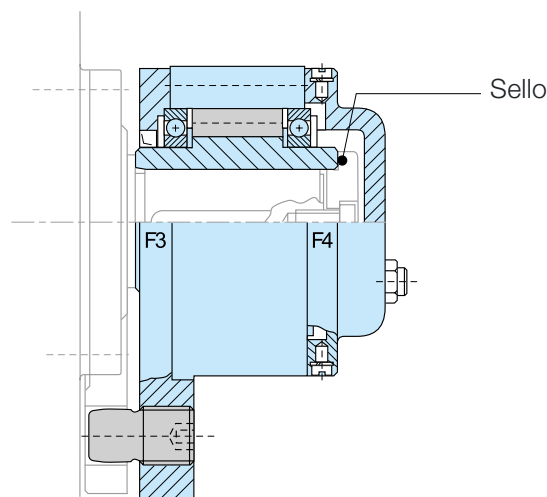
1) $T_{máx.} = 2 \times T_{KN}$
» Consulte Selección en las páginas de la 7 a la 11

2) Se rebasa la pista interna
Chavetero para DIN 6885.1

Cuando se pida montado, especifique la dirección de rotación vista desde la flecha «A»: «R», la pista interna se rebasa hacia la derecha; «L», la pista interna se rebasa hacia la izquierda

» Consulte las instrucciones de montaje y mantenimiento en las páginas 12 y 13

EJEMPLO DE MONTAJE

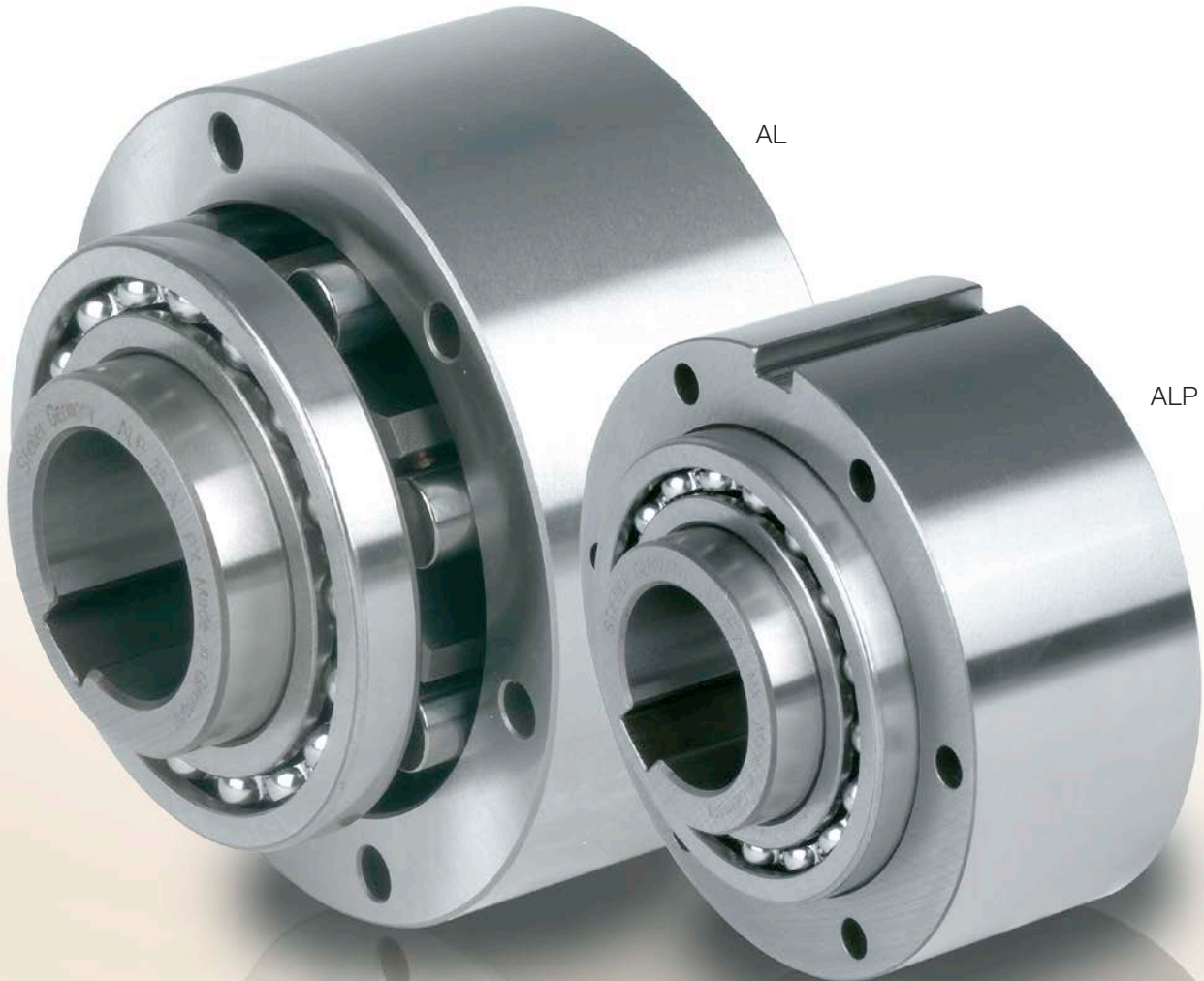


Ruedas libres autónomas

AL ALP



MODELO



AL

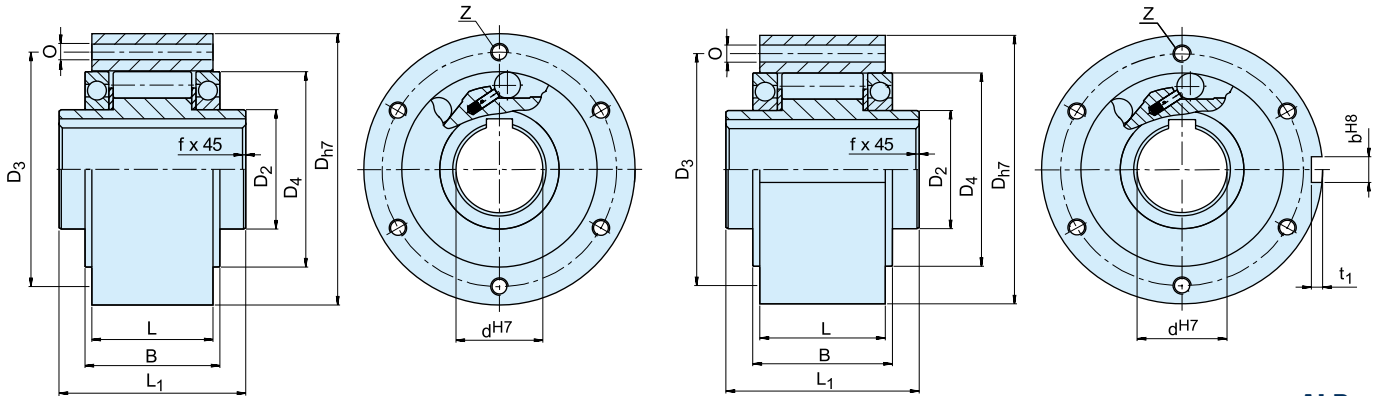
ALP

Los modelos AL y ALP son ruedas libres de tipo rodillo. Estas unidades forman parte del sistema modular Stieber. Se colocan sobre rodamientos, utilizando dos rodamientos de la serie 160..., y requieren lubricación con aceite. Estas unidades pueden utilizarse en diseños que proporcionen lubricación con aceite y sellado, como se muestra en la página siguiente.

Los rodamientos no deben someterse a tensión axial. Por lo general, los modelos AL y ALP se utilizan con cubiertas estándar que están diseñadas para transmitir el par y proporcionar la lubricación

con aceite y el sellado. Estas cubiertas se suelen emplear en pares, según las combinaciones mostradas en las páginas siguientes. La pista externa del modelo AL es plana para recibir y centrar cualquier componente perforado para tolerancia H7. En este caso, los pernos transmiten el par a través de la tapa. Los modelos AL y ALP son idénticos, exceptuando que el modelo ALP dispone de un chavetero en el diámetro exterior para transmitir el par. Con cada unidad se suministran dos sellos de papel que se colocan entre la pista externa y las tapas.

AL y ALP



AL

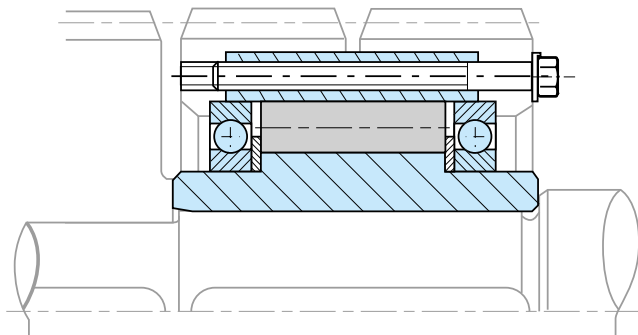
ALP

Modelo	Tamaño	Velocidades de sobremarcha				Número										Peso [kg]	Par de arrastre T_R [Ncm]	
		d_{H7} [mm]	$T_{KN}^{1)}$ [Nm]	$n_{l\max.}^{2)}$ [min. ⁻¹]	$n_{a\max.}^{3)}$ [min. ⁻¹]	D_{h7} [mm]	D_2 [mm]	D_4 [mm]	D_3 [mm]	O	z	L_1 [mm]	$L^{4)}$ [mm]	B [mm]	t_1 [mm]			b^{H8} [mm]
AL ALP	12	55	4000	7200	62	20	42	51	5,5	3	42	20,3	27	2,4	4	0,5	0,5	3,4
	15	125	3600	6500	68	25	47	56	5,5	3	52	30,3	34,1	2,9	5	0,8	0,8	4,1
	20	181	2700	5600	75	30	55	64	5,5	4	57	34,3	39,1	3,5	6	0,8	1,0	8
	25	288	2100	4500	90	40	68	78	5,5	6	60	37,3	42,1	4,1	8	1,0	1,5	14
	30	500	1700	4100	100	45	75	87	6,6	6	68	44,3	49,1	4,1	8	1,0	2,2	23
	35	725	1550	3800	110	50	80	96	6,6	6	74	48,3	54,1	4,7	10	1,0	3,0	60
	40	1025	1150	3400	125	55	90	108	9	6	86	56,3	62,1	4,9	12	1,5	4,6	72
	45	1125	1000	3200	130	60	95	112	9	8	86	56,3	62,1	5,5	14	1,5	4,7	140
	50	2125	800	2800	150	70	110	132	9	8	92	63,3	69,1	5,5	14	1,5	7,2	180
	55	2625	750	2650	160	75	115	138	11	8	104	67	73,1	6,2	16	2,0	8,6	190
	60	3500	650	2450	170	80	125	150	11	10	114	78	84	6,8	18	2,0	10,5	240
	70	5750	550	2150	190	90	140	165	11	10	134	95	103	7,4	20	2,5	13,5	320
	80	8500	500	1900	210	105	160	185	11	10	144	100	108	8,5	22	2,5	18,2	330
	90	14 500	450	1700	230	120	180	206	14	10	158	115	125	8,7	25	3,0	28,5	650
	100	20 000	350	1450	270	140	210	240	18	10	182	120	131	9,9	28	3,0	42,5	830
	120	31 250	250	1250	310	160	240	278	18	12	202	140	152	11,1	32	3,0	65,0	1080
150	70 000	200	980	400	200	310	360	22	12	246	180	196	12,3	36	4,0	138,0	1240	
200	175 000	150	750	520	260	400	460	26	18	326	240	265	15	45	5,0	315,0	3800	
250	287 500	120	620	610	320	480	545	33	20	396	300	330	15	45	5,0	512,0	6100	
ALM	25	388	2100	2800	90	40	68	78	5,5	6	60	37,3	42,1	4,1	8	1,0	1,7	22
	30	588	1700	2500	100	45	75	87	6,6	6	68	44,3	49,1	4,1	8	1,0	2,5	37
	35	838	1550	2400	110	50	80	96	6,6	6	74	48,3	54,1	4,7	10	1,0	3,2	66

NOTAS

- $T_{m\max.} = 2 \times T_{KN}$
» Consulte Selección en las páginas de la 7 a la 11
 - Se rebasa la pista interna, valores sin sellos de reborde labial
 - Se rebasa la pista externa
Chavetero para DIN 6885.1
 - La dimensión L incluye, hasta el tamaño 50, los sellos de papel de cada 0,25 mm de grosor que se han de colocar en ambas caras
- » Consulte las instrucciones de montaje y mantenimiento en las páginas 12 y 13

EJEMPLO DE MONTAJE



Ruedas libres autónomas

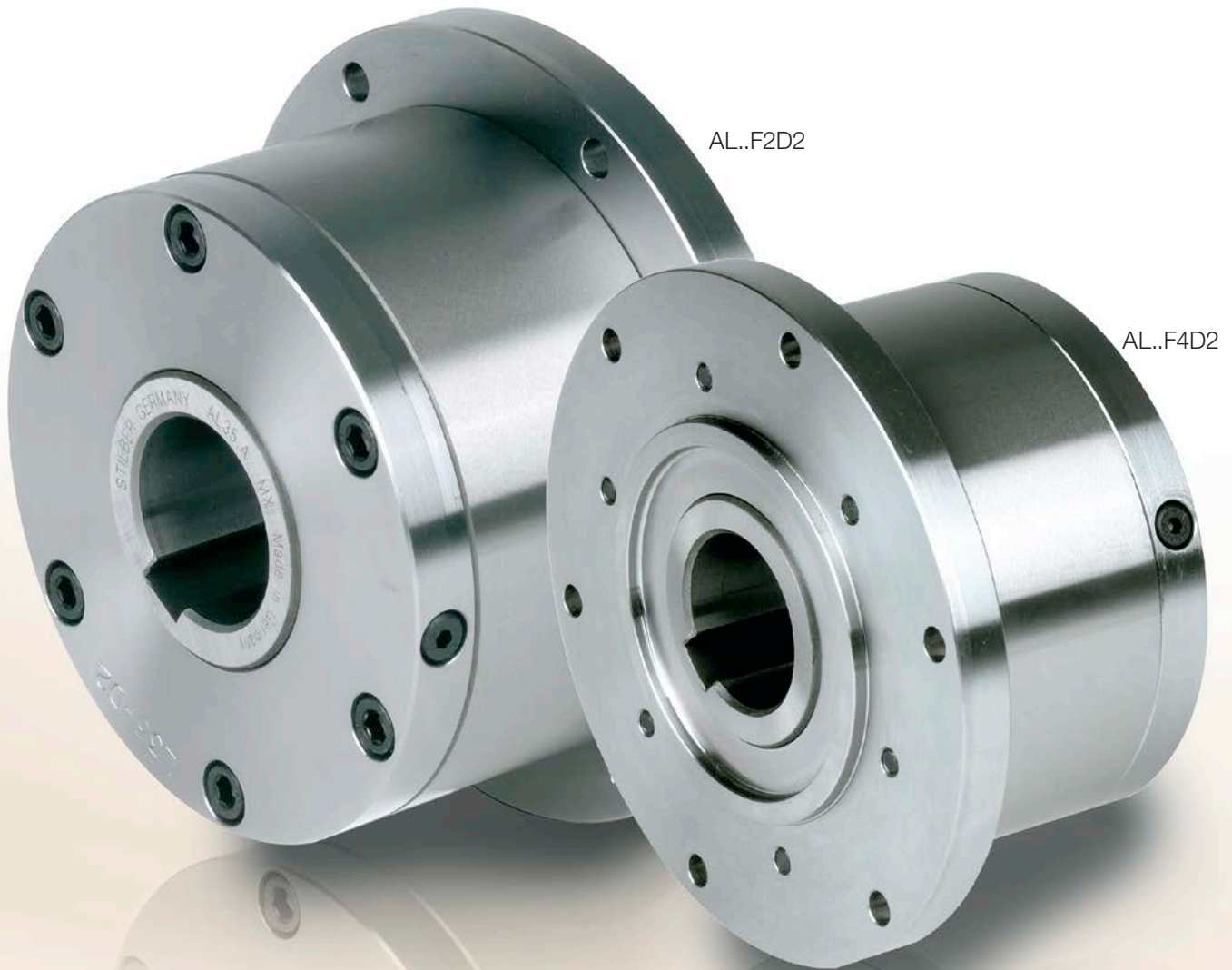
AL..F2D2 AL..F4D2



Parte trasera de
AL..F2D2

Parte trasera de
AL..F4D2

MODELO



AL..F2D2

AL..F4D2

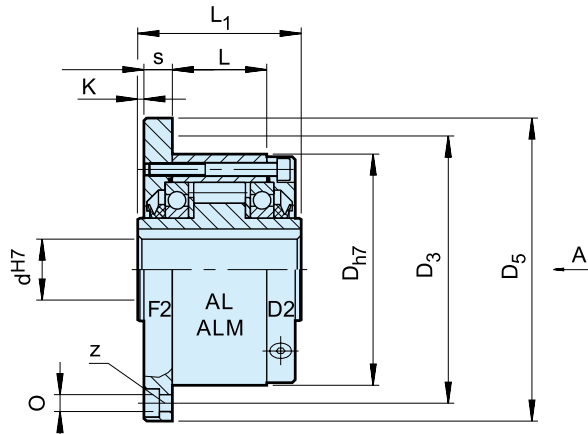
Los modelos AL..F2D2 / F4D2 son ruedas libres de tipo rodillo, autónomas, selladas y que se colocan sobre dos rodamientos de la serie 160... Las unidades se lubrican con aceite.

Se utilizan, principalmente, como embragues de indexado o de rueda libre. La combinación de la cubierta se elige en función del modelo de la unidad, como se muestra en la página siguiente. Se utiliza una cubierta D2 para cerrar la unidad.

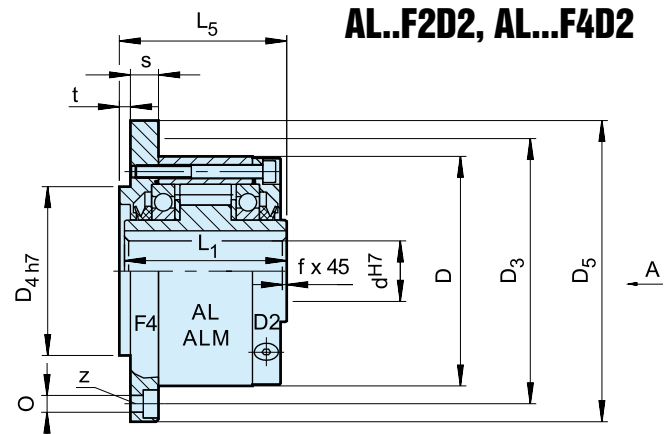
Están equipadas con dos tornillos para el llenado, drenaje y nivelado de aceite. El sello del eje es un modelo en anillo V. La cubierta y el sello han sido diseñados a prueba de aceite, con un par de arrastre mínimo.

Recomendamos que la unidad se suministre montada. Especifique la dirección de rotación de la pista interna vista desde la brida D2.

Ruedas libres autónomas



AL..F2D2



AL..F4D2

Modelo	Tamaño	Velocidades de sobremarcha				Número										Peso	Par de arrastre	
	d_{H7}	$T_{KN}^{1)}$	$n_{máx.}^{2)}$	$n_{amáx.}^{3)}$	D_{h7}	L_1	D_5	D_3	z	O	D_{4h7}	t	L_5	K	s	f	[kg]	T_R
	[mm]	[Nm]	[min^{-1}]	[min^{-1}]	[mm]	[mm]	[mm]	[mm]		[mm]	[mm]	[mm]	[mm]	[mm]	[mm]	[mm]		[Ncm]
AL..F2D2 AL..F4D2	12	55	2500	7200	62	42	85	72	3	5,5	42	3	44	0,5	10,3	0,5	0,9	11
	15	125	1900	6500	68	52	92	78	3	5,5	47	3	54	0,5	10,3	0,8	1,3	15
	20	181	1600	5600	75	57	98	85	4	5,5	55	3	59	0,5	10,8	0,8	1,7	18
	25	288	1400	4500	90	60	118	104	4	6,6	68	3	62	0,5	10,5	1	2,6	36
	30	500	1300	4100	100	68	128	114	6	6,6	75	3	70	0,5	11,3	1	3,5	48
	35	725	1100	3800	110	74	138	124	6	6,6	80	3,5	76	1	11,8	1	4,5	60
	40	1025	950	3400	125	86	160	142	6	9	90	3,5	88	1	13,8	1,5	6,9	84
	45	1125	900	3200	130	86	165	146	8	9	95	3,5	88	1	13,8	1,5	7,1	94
	50	2125	850	2800	150	92	185	166	8	9	110	4	94	1	12,8	1,5	10,1	128
	55	2625	720	2650	160	104	204	182	8	11	115	4	106	1,5	16,8	2	13,1	150
	60	3500	680	2450	170	114	214	192	10	11	125	4	116	1,5	16,3	2	15,6	160
	70	5750	580	2150	190	134	234	212	10	11	140	4	136	1,5	17,8	2,5	20,4	360
	80	8500	480	1900	210	144	254	232	10	11	160	4	146,3	1,5	20,3	2,5	26,7	360
	90	14 500	380	1700	230	158	278	254	10	14	180	4,5	161	1,5	20	3	39	680
	100	20 000	350	1450	270	182	335	305	10	18	210	5	184	2,5	28	3	66	880
	120	31 250	250	1250	310	202	375	345	12	18	240	5	204	2,5	28,5	3	91	1200
150	70 000	180	980	400	246	485	445	12	22	310	5	249	2,5	31	4	186	1350	
200	175 000	120	750	520	326	625	565	18	26	400	5	328	3	40	5	425	4200	
250	287 500	100	620	610	396	740	680	20	33	480	5	398	3	45	5	680	6500	
ALM..F2D2 ALM..F4D2	25	388	1100	2800	90	60	118	104	4	6,6	68	3	62	0,5	10,5	1	2,7	41
	30	588	1000	2500	100	68	128	114	6	6,6	75	3	70	0,5	11,3	1	3,65	64
	35	838	900	2400	110	74	138	124	6	6,6	80	3,5	76	1	11,8	1	4,7	76

NOTAS

1) $T_{máx.} = 2 \times T_{KN}$
 » Consulte Selección en las páginas de la 7 a la 11

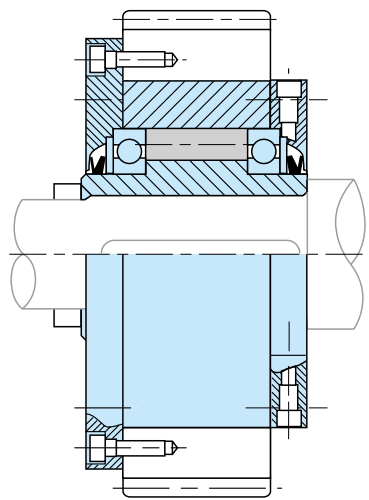
2) Se rebasa la pista interna

3) Se rebasa la pista externa
 Chavetero para DIN 6885.1

Cuando realice el pedido, especifique la dirección de rotación vista desde la flecha
 «A»: «R», la pista interna se rebasa hacia la derecha;
 «L», la pista interna se rebasa hacia la izquierda

» Consulte las instrucciones de montaje y mantenimiento en las páginas 12 y 13

EJEMPLO DE MONTAJE



Ruedas libres autónomas

ALP..F7D7 ALMP..F7D7



MODELO



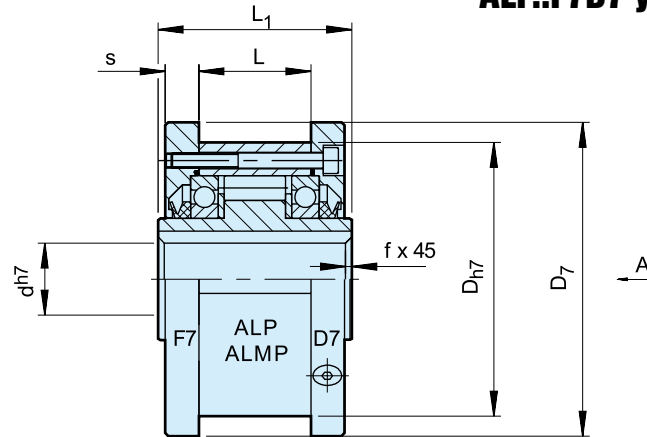
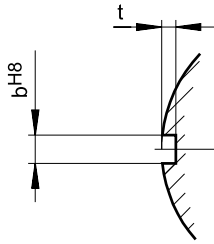
El modelo ALP..F7D7 es una rueda libre de tipo rodillo, autónoma, sellada y que se coloca sobre dos rodamientos de la serie 160... La unidad no se entrega lubricada con aceite.

Esta combinación de cubierta se emplea, por lo general, como un embrague de indexado o de rueda libre, como se muestra en la página siguiente.

Un chavetero se mecaniza en la pista externa para la conexión al miembro transmisor o secundario centrado en su exterior. Se utiliza una cubierta D7 para cerrar la unidad. Están equipadas con dos tornillos para el llenado, drenaje y nivelado de aceite. El sello del eje es un modelo en anillo V. La cubierta y el sello han sido diseñados a prueba de aceite, con un par de arrastre mínimo.

ALP..F7D7 y ALMP..F7D7

ALP..F7D7



Modelo	Tamaño	Velocidades de sobremarcha n				D _{h7}	L ₁	D ₇	s	L	b ^{H8}	t	f	Peso [kg]	Par de arrastre T _R [Ncm]
		T _{KN} ¹⁾ [Nm]	n _{imáx.} ²⁾ [min. ⁻¹]	n _{amáx.} ³⁾ [min. ⁻¹]	d ^{H7} [mm]										
ALP..F7D7	12	55	2500	7200	62	42	70	10,4	20	4	2,4	0,5	1,0	11	
	15	125	1900	6500	68	52	76	11,4	28	5	2,9	0,8	1,4	15	
	20	181	1600	5600	75	57	84	10,9	34	6	3,5	0,8	1,9	18	
	25	288	1400	4500	90	60	99	11,9	35	8	4,1	1	2,8	36	
	30	500	1300	4100	100	68	109	11,9	43	8	4,1	1	3,7	45	
	35	725	1100	3800	110	74	119	13,4	45	10	4,7	1	4,7	60	
	40	1025	950	3400	125	86	135	15,4	53	12	4,9	1,5	7,1	84	
	45	1125	900	3200	130	86	140	15,4	53	14	5,5	1,5	7,4	94	
	50	2125	850	2800	150	92	160	12,9	64	14	5,5	1,5	10,4	128	
	55	2625	720	2650	160	104	170	17,5	66	16	6,2	2	13,4	150	
	60	3500	680	2450	170	114	182	16,5	78	18	6,8	2	15,9	160	
	70	5750	580	2150	190	134	202	18	95	20	7,4	2,5	20,8	360	
	80	8500	480	1900	210	144	222	20,5	100	22	8,5	2,5	27,1	360	
	90	14 500	380	1700	230	158	242	20	115	25	8,7	3	39,4	680	
	100	20 000	350	1450	270	182	282	28,5	120	28	9,9	3	66,4	880	
	120	31 250	250	1250	310	202	322	22,5	152	32	11,1	3	91,5	1200	
150	70 000	180	980	400	246	412	31	180	36	12,3	4	187	1350		
200	175 000	120	750	520	326	540	40	240	45	15	5	430	4200		
250	287 500	100	620	610	396	630	45	300	45	15	5	688	6500		
ALMP F7D7	25	388	1100	2800	90	60	99	11,9	35	8	4,1	1	2,9	41	
	30	588	1000	2500	100	68	109	11,9	43	8	4,1	1	3,85	64	
	35	838	900	2400	110	74	119	13,4	45	10	4,7	1	4,9	76	

NOTAS

1) $T_{máx.} = 2 \times T_{KN}$
 » Consulte Selección en las páginas de la 7 a la 11

2) Se rebasa la pista interna

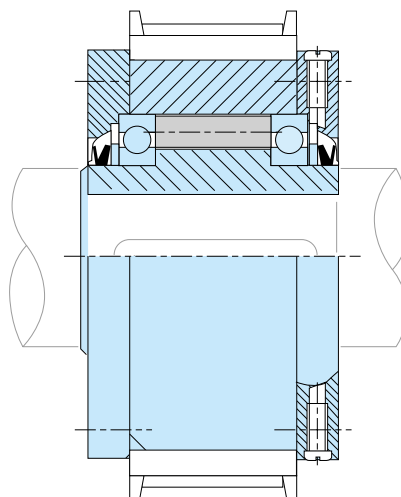
3) Se rebasa la pista externa

Chavetero para DIN 6885.1

Cuando realice el pedido, especifique la dirección de rotación vista desde la flecha «A»: «R», la pista interna se rebasa hacia la derecha; «L», la pista interna se rebasa hacia la izquierda

» Consulte las instrucciones de montaje y mantenimiento en las páginas 12 y 13

EJEMPLO DE MONTAJE



Ruedas libres autónomas

AL..KMSD2



Parte trasera de
AL..KMSD2

MODELO



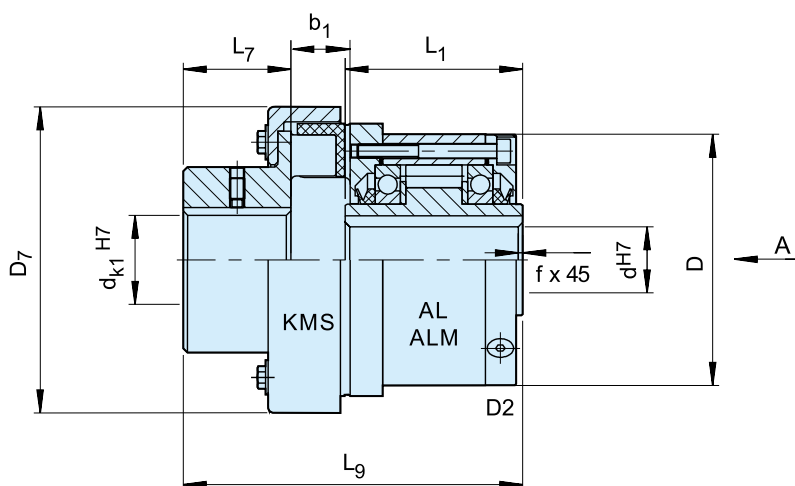
El modelo AL..KMSD2 es una rueda libre de tipo rodillo autónoma, sellada y que se coloca sobre dos rodamientos de la serie 160... La unidad se entrega lubricada con aceite. Esta combinación se utiliza como embrague de rueda libre, como se muestra en la página siguiente.

En este diseño, una rueda libre AL estándar se conecta a un acoplamiento flexible KMS para el montaje en línea. El modelo KMS

es un acoplamiento exigente, económico y adecuado para diversas aplicaciones. Se utiliza una cubierta D2 para cerrar la unidad. Están equipadas con dos tornillos para el llenado, drenaje y nivelado de aceite. Recomendamos que la unidad se suministre montada.

Especifique la dirección de rotación de la pista interna vista desde la brida D2. Consulte el catálogo del fabricante para comprobar la selección de acoplamientos.

AL..KMSD2



Mitad de acoplamiento: tolerancia de chavetero P9

Modelo	Tamaño	Velocidades de sobremarcha											Peso [kg]
		KMS	T_{KH} [Nm]	$n_{im\acute{a}x.}^{1)}$ [min. ⁻¹]	$n_{am\acute{a}x.}^{2)}$ [min. ⁻¹]	d_{k1}^{H7} [mm]	D [mm]	L_1 [mm]	D_7 [mm]	L_7 [mm]	L_9 [mm]	b_1 [mm]	
AL..KMSD2	12	4	50	2500	6000	7... 35	62	42	78	40	100	18	2,10
	15	6,3	79	1900	6000	12... 40	68	52	90	45	116	20	2,70
	20	10	125	1600	5600	10... 45	75	57	117	48	123,5	17	3,80
	25	10	125	1400	4500	10... 45	90	60	117	48	126,5	17	4,4
	30	16	200	1300	4100	10... 50	100	68	129	52	140	19	5,9
	35	25	313	1100	3800	15... 55	110	74	134	57	155	22	8,1
	40	40	500	950	3400	20... 60	125	86	155	61	173	26	11,4
	45	63	788	900	3200	20... 70	130	86	175	67	186	30	13,3
	50	100	1250	850	2800	25... 75	150	92	196	75	208,5	35	19,1
	55	100	1250	720	2650	25... 75	160	104	196	75	216,5	35	20,4
	60	160	2000	680	2450	30... 80	170	114	223	82	243	41	27,1
	70	250	3125	580	2150	35... 90	190	134	252	89	277,5	47	40,4
	80	400	5000	480	1900	45... 100	210	144	290	97	305	56	57
	90	630	7875	380	1700	60... 120	230	158	330	116	346,5	64	87
	100	1000	12 500	350	1450	75... 140	270	182	378	140	386	75	131
	120	1600	20 000	250	1250	90... 160	310	202	432	160	430	85	196
150	Bajo solicitud												
200	Bajo solicitud												
250	Bajo solicitud												
ALM..KMSD2	25	16	200	1100	2800	12... 50	90	60	117	52	132,5	19	4,4
	30	25	313	1000	2500	15... 55	100	68	129	57	150	22	5,9
	35	40	500	900	2400	18... 60	110	74	134	61	163	26	8,1

NOTAS

1) Se rebasa la pista interna

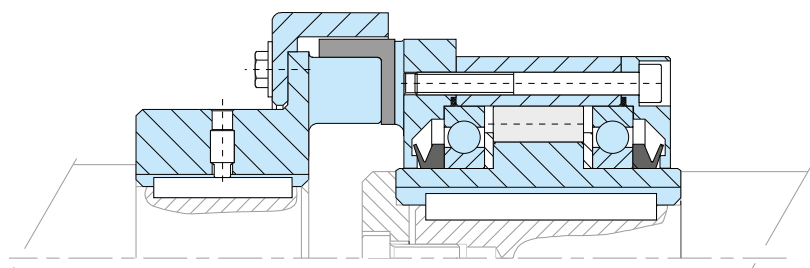
2) Se rebasa la pista externa

Chavetero para DIN 6885.1

Cuando realice el pedido, especifique el diámetro interior ϕd_k y la dirección de rotación vista desde la flecha «A»: «R», la pista interna se rebasa hacia la derecha; «L», la pista interna se rebasa hacia la izquierda

» Consulte las instrucciones de montaje y mantenimiento en las páginas 12 y 13

EJEMPLO DE MONTAJE



Ruedas libres autónomas

AL..KEED2



Parte trasera de
AL..KEED2

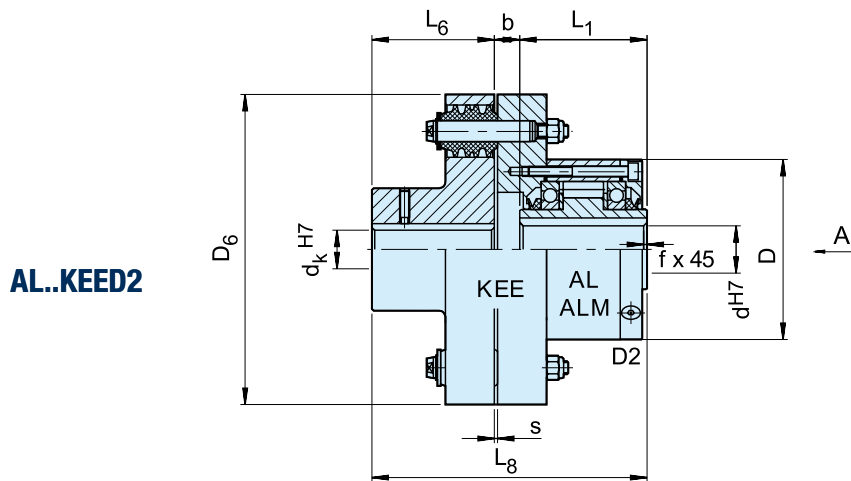
MODELO



El modelo AL..KEED2 es una rueda libre de tipo rodillo, autónoma, sellada y que se coloca sobre dos rodamientos de la serie 160... La unidad se entrega lubricada con aceite.

Esta combinación se utiliza como embrague de rueda libre, como se muestra en la página siguiente. En este diseño, una rueda libre AL estándar se conecta a un acoplamiento flexible para el montaje en línea.

El modelo KEE es un acoplamiento de alto rendimiento utilizado para vibraciones torsionales amortiguadas y para aceptar desalineaciones sin exceso de carga sobre los rodamientos. Se utiliza una cubierta D2 para cerrar la unidad. Están equipadas con dos tornillos para el llenado, drenaje y nivelado de aceite. Recomendamos que la unidad se suministre montada. Especifique la dirección de rotación de la pista interna vista desde la brida D2. Consulte el catálogo del fabricante para comprobar la selección de acoplamientos.



Modelo	Tamaño	Velocidades de sobremarcha											Peso		
		d_k^{H7} [mm]	KEE	T_{KN} [Nm]	$n_{m\acute{a}x.}^{1)}$ [mín.- ¹]	$n_{m\acute{a}x.}^{2)}$ [mín.- ¹]	d_k^{H7} [mm]	D [mm]	L_1 [mm]	D_6 [mm]	L_6 [mm]	L_8 [mm]		b [mm]	s [mm]
AL..KEED2	12	2	55	2500	6000	12...25	62	42	97	35	90	13	3	0,5	3
	15	3	122	1900	6000	16...30	68	52	112	40	110	18	3	0,8	4,4
	20	3	122	1600	5600	16...30	75	57	112	40	114,5	17,5	3	0,8	4,6
	25	4	288	1400	4500	20...40	90	60	130	50	127,5	17,5	3	1	6,4
	30	5	500	1300	4100	20...50	100	68	160	60	148	20	2	1	11
	35	6	725	1100	3800	25...65	110	74	190	75	168	19	2	1	17
	40	6	1025	950	3400	25...65	125	86	190	75	178	17	2	1,5	19
	45	6	1050	900	3200	25...65	130	86	190	75	178	17	2	1,5	19
	50	7	1750	850	2800	30...75	150	92	225	90	207	25	2,5	1,5	31
	55	8	2625	720	2650	35...90	160	104	270	100	233,5	29,5	3	2	47
	60	8	2750	680	2450	35...90	170	114	270	100	244	30	3	2	49
	70	10	5750	580	2150	45...110	190	134	340	140	312,5	38,5	3	2,5	90
	80	11	8500	480	1900	55...125	210	144	380	160	340	36	3	2,5	107
	90	12	13 750	380	1700	65...140	230	158	440	180	388	50	3,5	3	170
	100	14	20 000	350	1450	75...160	270	182	500	200	422,5	40,5	3,5	3	230
	120	16	30 000	250	1250	85...180	310	202	560	220	471	49	4	3	330
	150	18	43 750	180	980	95...200	400	246	640	250	543	47	4	4	500
200	22	97 500	120	750	125...250	520	326	880	320	700,5	54,5	4,5	5	965	
250	28	250 000	100	620	160...320	610	396	1160	400	868	72	5	5	1725	
ALM..KEED2	25	4	288	1100	2800	20...40	90	60	130	50	127,5	17,5	3	1	6,4
	30	5	588	1000	2500	20...50	100	68	160	60	148	20	2	1	11
	35	6	838	900	2400	25...65	110	74	190	75	168	19	2	1	17

NOTAS

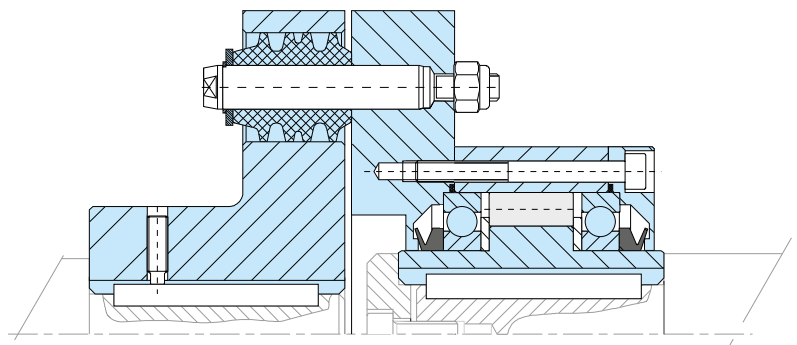
- 1) Se rebasa la pista interna
- 2) Se rebasa la pista externa

Chavetero para DIN 6885.1

Cuando realice el pedido, especifique el diámetro interior ϕ_k y la dirección de rotación vista desde la flecha «A»: «R», la pista interna se rebasa hacia la derecha; «L», la pista interna se rebasa hacia la izquierda

» Consulte las instrucciones de montaje y mantenimiento en las páginas 12 y 13

EJEMPLO DE MONTAJE



SMZ



MODELO

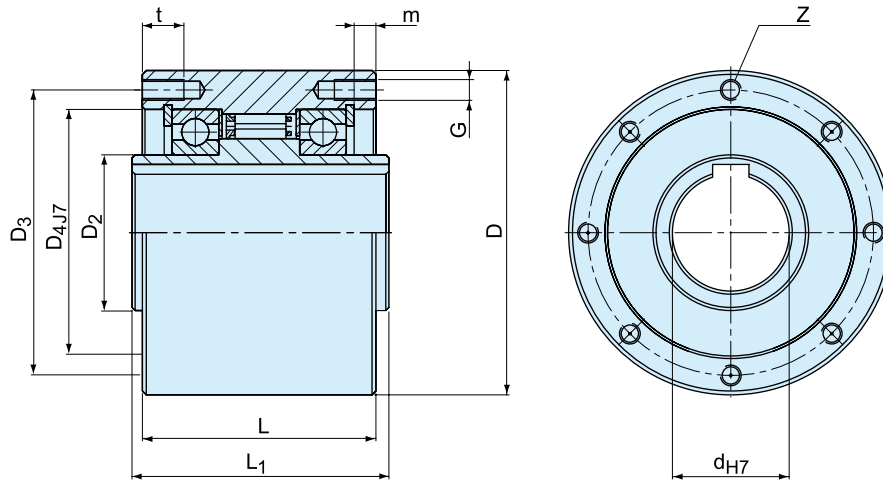


El modelo SMZ es una rueda libre de tipo cuña sellada, que se coloca sobre dos rodamientos de la serie 60..ZZ lubricados con grasa.

Las unidades se entregan lubricadas con grasa y listas para la instalación. Las unidades SMZ se han diseñado como unidades multiusos que pueden utilizarse en varias aplicaciones. En la siguiente

página se muestra una disposición de montaje típica. La pista interna se introduce en el eje. El diámetro interior de la pista externa (tamaño D4) debería emplearse como registro de montaje para las partes conectadas (rueda estriada, polea, engranaje, barra de par). La espita de montaje debe tener tolerancia g6.

SMZ

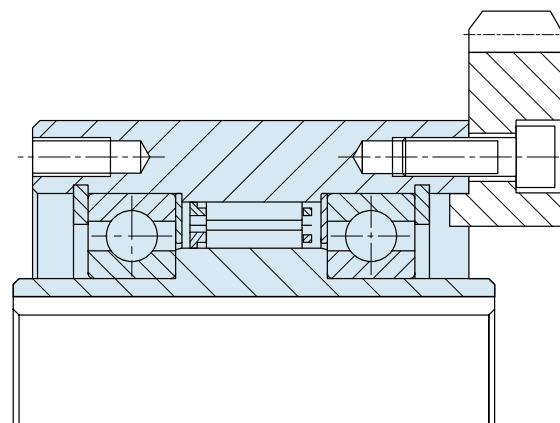


Modelo	Tamaño	Velocidades de sobremarcha				D	D ₂	D ₃	D ₄ ^{J7}	L	L ₁	G	Número	z	t	m	Peso
		T _{KN} ¹⁾ [Nm]	n _{imáx.} ²⁾ [min. ⁻¹]	n _{amáx.} ³⁾ [min. ⁻¹]	d ^{H7} [mm]												
SMZ	20	300	1600	700	80	30	68	55	65	67	M6	6	12	7,6	2		
	30	1035	1500	500	100	45	88	75	80	82	M8	6	16	8,9	3,7		
	35	1100	1400	300	110	50	95	80	85	87	M8	6	16	8,7	4,8		
	45	1750	1300	300	125	60	110	95	90	92	M8	8	16	8,4	6,2		
	60	3400	1100	250	155	80	140	125	100	102	M8	8	16	9,1	10,2		
	70	4300	1000	250	175	95	162	140	103	105	M8	8	16	8,6	13,2		

NOTAS

- 1) $T_{máx.} = 2 \times T_{KN}$
» Consulte Selección en las páginas de la 7 a la 11
 - 2) Se rebasa la pista interna
 - 3) Se rebasa la pista externa
Chavetero para DIN 6885.1
- » Consulte las instrucciones de montaje y mantenimiento en las páginas 12 y 13

EJEMPLO DE MONTAJE



Ruedas libres autónomas

FSO 300-700, FSO-GR 300-700, HPI 300-700



MODELO



FSO..GR

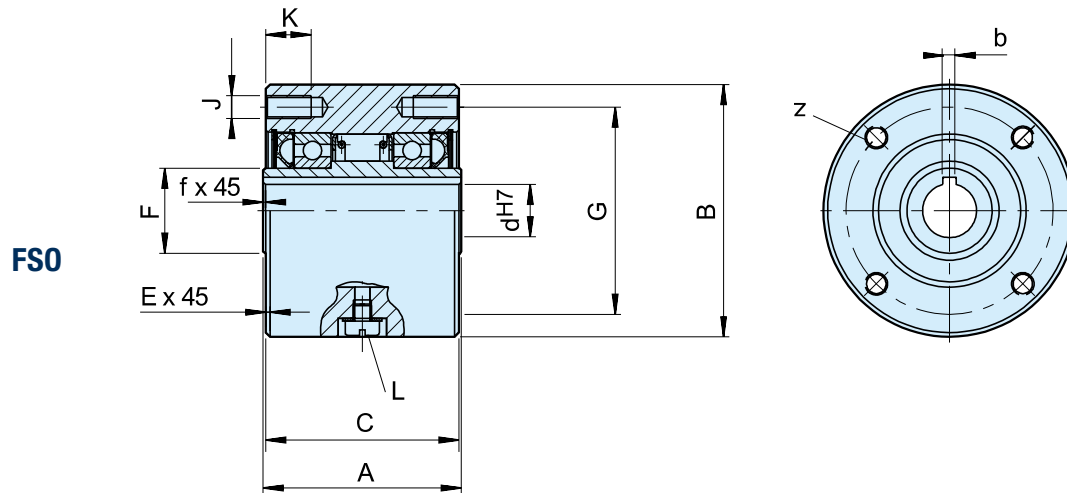
Los modelos FSO, FSO-GR y HPI 300 a 700 son ruedas libres de tipo cuña, autónomas, selladas y colocadas sobre dos rodamientos de bola.

Las unidades se entregan lubricadas con aceite o grasa, en función del tipo. Es un diseño de Formsprag USA con un «complemento de cuña completo» que ofrece un par muy elevado para un diámetro

dado. Un estribo de cuña a cuña resiste cualquier sobrecarga, lo que evita que una cuña vuelque. Los modelos FSO y HPI se lubrican con aceite y se utilizan como sellos de reborde estándar para ejes. El modelo FSO-GR se lubrica con grasa y puede equiparse con sellos laberínticos sin contacto. El modelo HPI se ha diseñado especialmente para aplicaciones de indexación de altas velocidades.

Ruedas libres autónomas

FSO, FSO-GR y HPI 300-700

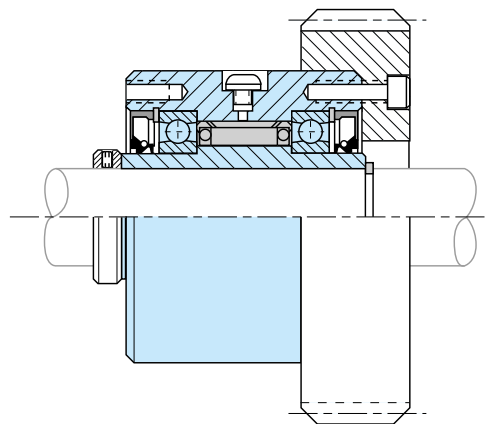


Modelo	Tamaño	Velocidades de sobremarcha			Número										Lubricante			Peso	Par de arrastre T_r				
		FSO	FSO-GR	$d^{H7} \cdot b \cdot x$	d^H	A	B	C	E	F	G	z	J	K	L	f	FSO			FSO..GR	HPI		
	$T_{KN}^{1)}$ [Nm]	$n_{máx.}^{2)}$ [min. ⁻¹]	$n_{máx.}^{3)}$ [min. ⁻¹]	mín.-máx. [mm]																			
FSO FSO-GR HPI	300	374	3000/900	3600/900	15-5 x 5	12... 19	63,50	76,20	60,45	1,6	28,58	66,67	4	M8	13	M6	0,8	7	10	14	1,6	18	
	400	408	2800/850	3600/850	18-6 x 6	12... 22	69,85	88,90	68,07	1,6	30	73	4	M8	13	M6	0,8	10	20	20	2,7	27	
	500	1598	2500/800	3000/800	30-8 x 7	19... 33	88,90	107,95	85,73	1,6	45	92	4	M8	16	M6	1,5	22	35	35	4,8	31	
	600	3060	2200/750	2400/750	40-12 x 8	24... 57	95,25	136,525	92,2	1,6	65	120,6	6	M8	16	M6	1,6	52	84	84	8,6	62	
					45-14 x 9																		
					50-14 x 6																		
					50-14 x 9																		
700	6800	1600/450	2000/450	60-18 x 11	48... 82	127,00	180,975	123,85	1,6	90	158,75	8*	M10*	20	M6	1,6	168	280	280	19	156		
				65-18 x 11																			
				70-20 x 12						101,6 ⁵⁾													

NOTAS

- 1) $T_{máx.} = 1,5 \times T_{KN}$
» Consulte Selección en las páginas de la 7 a la 11
- 2) Pista interna / pista externa
- 3) Sello laberíntico de la pista interna / pista externa
- 4) Diámetro interior disponible en pulgadas bajo solicitud
- 5) Solo para diámetro interior sobredimensionado
Tamaño 600 >50 mm
Tamaño 700 >75 mm
- *) 6 orificios igualmente espaciados a 60°, más dos orificios adicionales a 180°
- » Consulte las instrucciones de montaje y mantenimiento en las páginas 12 y 13

EJEMPLO DE MONTAJE



Ruedas libres autónomas

FS 750-1027, FSO 750-1027, HPI 750-1027



MODELO

FSO



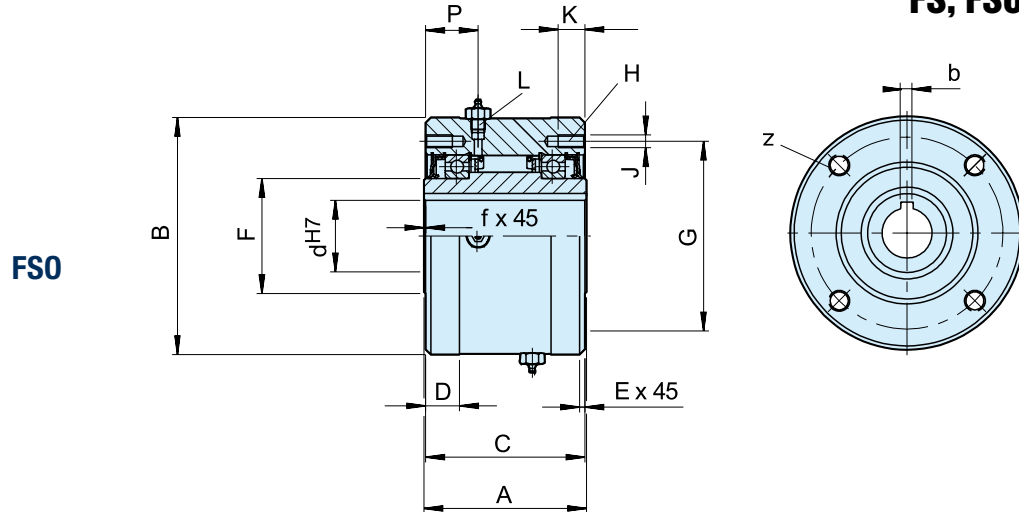
Los modelos FS, FSO y HPI 750 a 1027 son ruedas libres de tipo cuña, autónomas, selladas y que se colocan sobre dos rodamientos de bola.

Las unidades se entregan lubricadas con aceite o grasa, en función del modelo. Es un diseño de Formsprag USA que utiliza cuñas largas con superficies activas multiradio. Están especialmente diseñadas para que las ruedas libres de gran tamaño compensen cualquier excentricidad producida por el desgaste de los rodamientos. Los modelos FS y HPI se lubrican con aceite y se utilizan como sellos de

reborde estándar para ejes. El modelo FSO se lubrica con grasa y está equipado con sellos de grasa especiales.

El modelo HPI se ha diseñado especialmente para aplicaciones de indexación de altas velocidades. Cada uno de los diferentes modelos muestra una gama de diámetros interiores métricos estándar. Podemos proporcionar cualquier tamaño de diámetro interior que se encuentre entre el mínimo y el máximo especificados en la tabla, incluidos los tamaños imperiales.

FS, FSO y HPI 750-1027

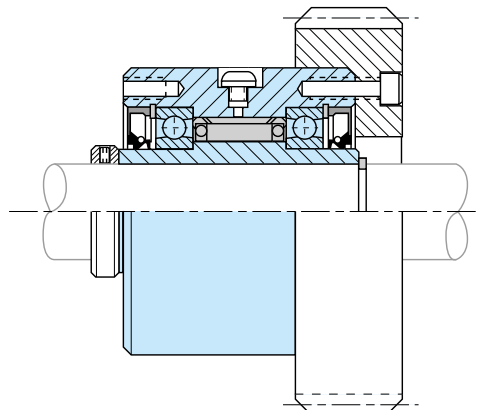


Modelo	Tamaño	Velocidades de sobremarcha			Número	Lubricante						Peso	Par de arrastre															
		FSO	FS			FSO	HPI	FS																				
		$T_{KN}^{1)}$ [Nm]	$n_{máx.}^{2)}$ [min. ⁻¹]	$n_{máx.}^{3)}$ [min. ⁻¹]	d^{H7} -bxh [mm]	$d^{4)}$ min.-máx. [mm]	A [mm]	B ⁵⁾ [mm]	C [mm]	D [mm]	E [mm]	F [mm]	G [mm]	z	J [mm]	K [in]	L [mm]	P [mm]	f [mm]	FSO [ml]	HPI [ml]	FS [ml]	[kg]	T_R [Ncm]				
FSO FS HPI	750	9520	1800/650	1000/650	65-18x11	57-87	152,4	222,25	149,2	31,7	1,6	107,74	177,8	8*	M12*	25	1/2-20	49,2	1,6	222	384	207	38	5,08				
					70-20x12																							
					75-20x12																							
					80-22x14																							
					85-22x14																							
	800	17680	1500/525	850/525	80-22x14	66-112	152,4	254,00	149,2	31,7	1,6	139,70	227,0	8	M12	25	1/2-20	49,2	1,6	222	444	251	46	7,12				
					90-25x14																							
					100-28x16																							
					110-28x16																							
	900	24480	1350/500	700/500	100-28x16	92-138	161,9	304,80	158,7	34,9	1,6	161,92	247,65	10	M16	32	1/2-20	54	1,6	532	473	340	71	8,47				
					110-28x16																							
					120-32x18																							
					130-32x18																							
	1027	36720	700/375	500/375	130-32x18	125-177	168	381,00	165,1	34,9	3,2	228,60	298,45	12	M16	32	1/2-20	54	3,2	651	946	473	113	13,56				
					150-36x20																							
175-45x25																												

NOTAS

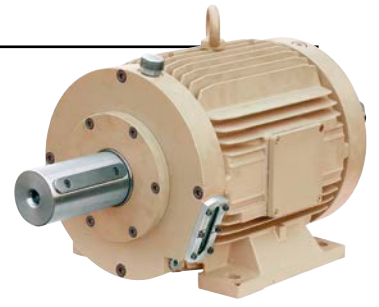
- $T_{máx.} = 1,5 \times T_{KN}$
» Consulte Selección en las páginas de la 7 a la 11
- Pista interna / pista externa
- Sello laberíntico de la pista interna / pista externa
- Diámetro interior disponible en pulgadas bajo solicitud
- * 6 orificios igualmente espaciados a 60°, más dos orificios adicionales a 180°
- 5) Tolerancia para los tamaños 900 y 1027: -0,08

EJEMPLO DE MONTAJE

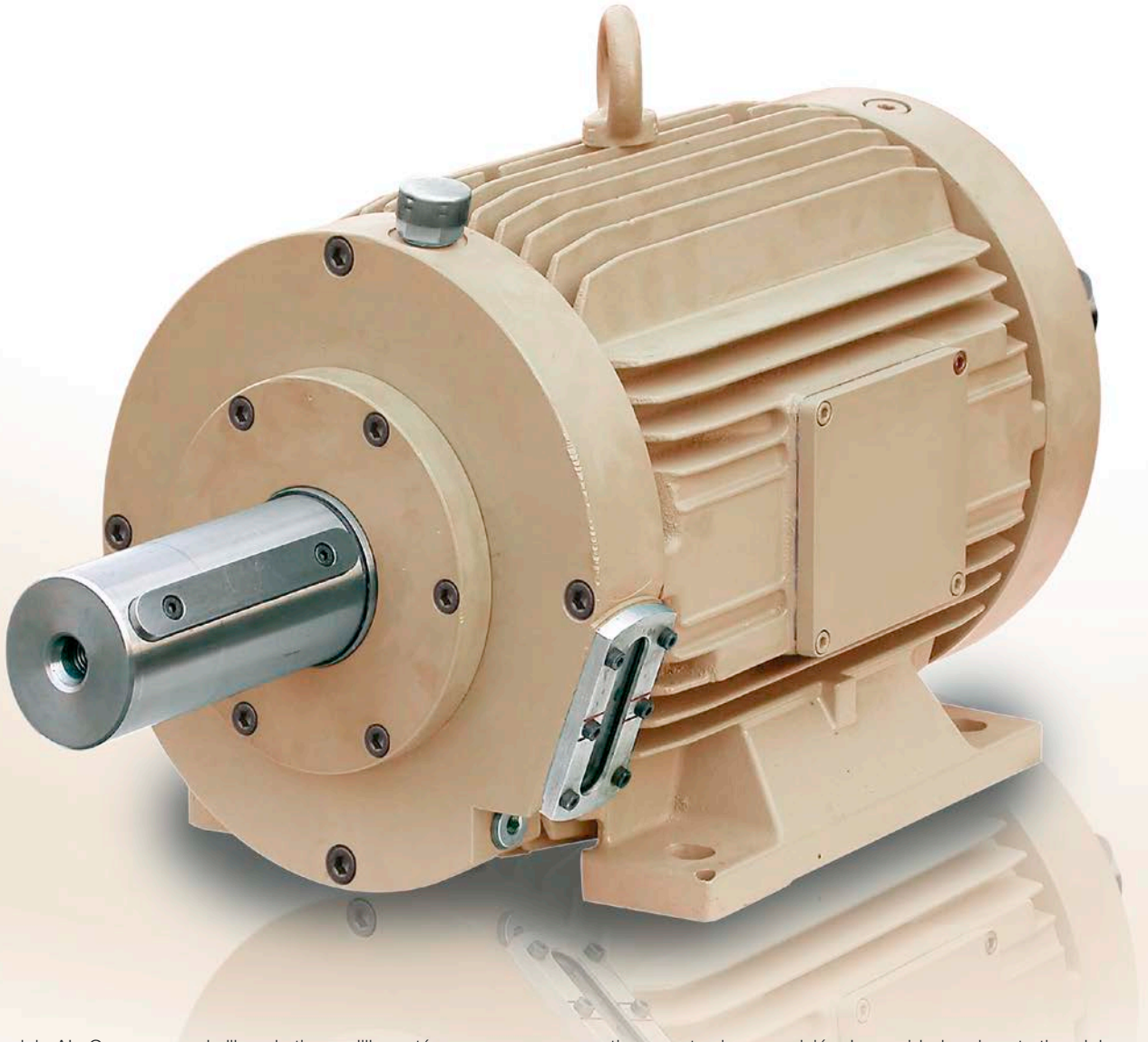


Ruedas libres autónomas

AL..G



MODELO

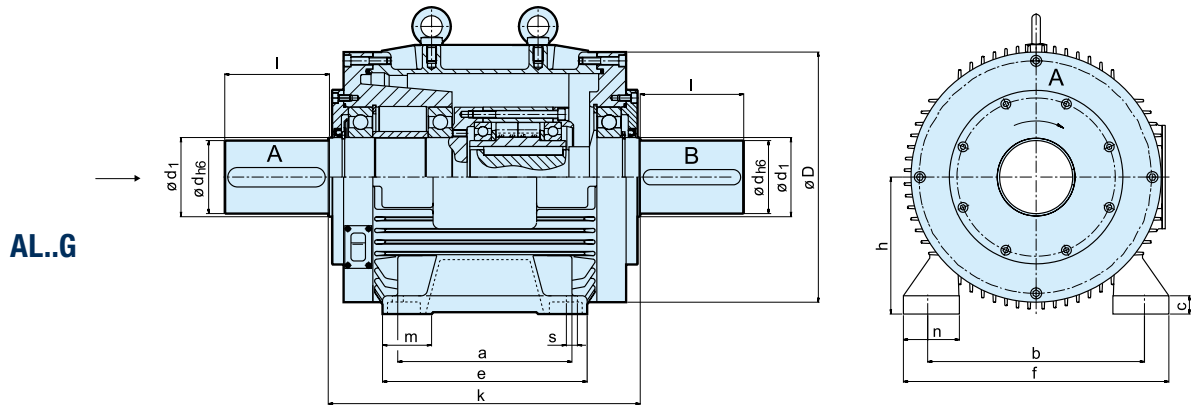


El modelo AL..G es una rueda libre de tipo rodillo, autónoma y que se coloca sobre rodamientos en una carcasa de hierro fundido. El método de lubricación estándar es aceite.

Este modelo se ha diseñado para unidades dobles o independientes en equipos de gran tamaño que necesitan tensión elevada a altas velocidades, como ventiladores, bombas o turbinas industriales. La carcasa proporciona una superficie de enfriamiento, un gran volumen de aceite y máxima seguridad para los equipos que funcionan

continuamente sin supervisión. Las unidades de este tipo deben estar conectadas a la máquina transmisora y secundaria mediante acoplamientos flexibles.

La lubricación forzada integrada permite el funcionamiento hidrodinámico sin contacto durante la sobremarcha. Las velocidades de sobremarcha indicadas son válidas para una temperatura ambiente máxima de 40 °C. Puede proporcionarse aire acondicionado adicional bajo solicitud.



Modelo	Tamaño	Velocidad de sobremarcha del eje A																Peso
		$T_{KN}^{1)}$ [Nm]	$n_{m\acute{a}x.}$ [mín. ⁻¹]	d_{h6} [mm]	l [mm]	k [mm]	D [mm]	d_1 [mm]	h [mm]	m [mm]	n [mm]	f [mm]	e [mm]	a [mm]	b [mm]	s [mm]	c [mm]	
AL..G	30-G1	500	5500	30	80	300	194	45	100	33,5	42	200	175	140	160	14	14	50
	50-G3	2125	3400	50	140	430	310	80	160	58	71,5	318	260	210	254	18	22	115
	60-G3	3500	2900	60	140	430	310	80	160	58	71,5	318	260	210	254	18	22	125
	70-G3	5750	2600	70	140	430	310	80	160	58	71,5	318	260	210	254	18	22	138
	80-G4	8500	2400	80	170	510	434	95	225	80,5	92	436	346	286	356	22	30	284
	90-G4	14 500	2000	90	170	510	434	130	225	80,5	92	436	346	286	356	22	30	300
	100-G4	20 000	1500	100	210	510	434	130	225	80,5	92	436	346	286	356	22	30	330
	120-G5	31 250	1300	120	210	800	610	140	315	100	131	620	550	457	508	30	46	980
	150-G5	70 000	1200	150	250	800	610	190	315	100	131	620	550	457	508	30	46	1100

NOTAS

1) $T_{m\acute{a}x.} = 2 \times T_{KN}$

» Consulte Selección en las páginas de la 7 a la 13

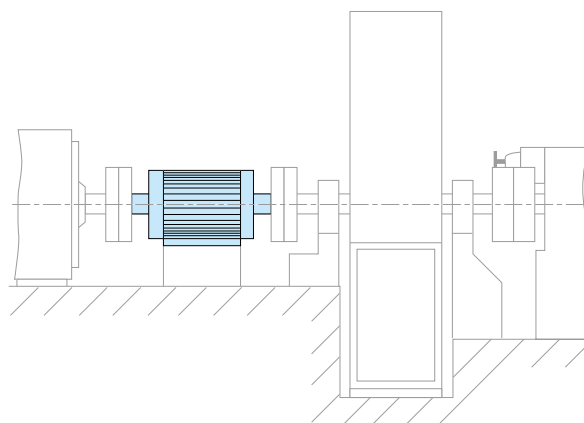
Chavetero para DIN 6885.1

Rotación vista desde el eje «A»: el eje «R» se rebasa hacia la derecha, el eje «A» «L» se rebasa hacia la izquierda

Nota: el eje «A» secundario debe llevar a cabo la función de sobremarcha constante

» Consulte las instrucciones de montaje y mantenimiento en las páginas 12 y 13

EJEMPLO DE MONTAJE



CEUS



MODELO

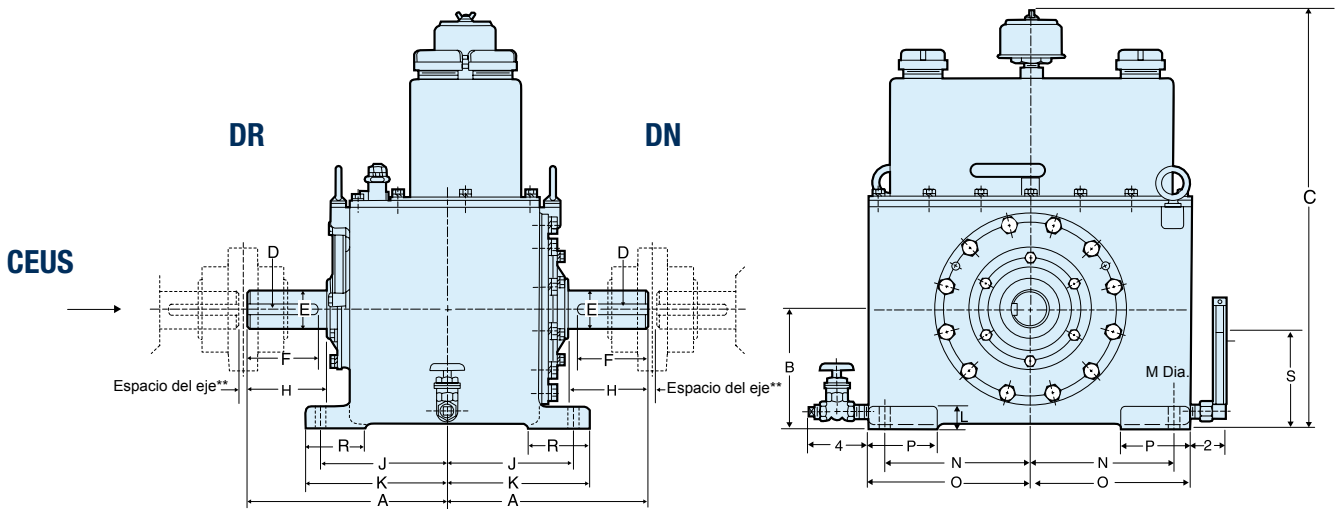


El modelo CEUS del grupo de productos CECON es un embrague unidireccional de tipo rodillo, autónomo, que se coloca sobre rodamientos en una carcasa de hierro fundido. El método de lubricación estándar es aceite.

Este modelo se ha diseñado para unidades dobles o independientes en equipos de gran tamaño que necesitan tensión elevada a altas velocidades, como ventiladores, bombas o turbinas industriales.

La carcasa proporciona una superficie de enfriamiento, un gran volumen de aceite y máxima seguridad para los equipos que funcionan continuamente sin supervisión.

Las unidades de este tipo deben estar conectadas a la máquina transmisora y secundaria mediante acoplamientos flexibles. La lubricación forzada integrada permite el funcionamiento hidrodinámico sin contacto durante la sobremarcha. El aceite se filtra continuamente a través de unos coladores internos. Catálogo detallado para toda la gama CECON disponible bajo solicitud. Las velocidades de sobremarcha indicadas son válidas para una temperatura ambiente máxima de 40 °C.



Modelo	Tamaño	Velocidad de sobremarcha del eje DN																		Peso
		$T_{KN}^{1)}$ [Nm]	$n_{máx.}$ [min. ⁻¹]	A	B	C	D	E	F	H	J	K	L	M	N	O	P	R	S	
CEUS	5C	680	6000	215,90	120,65	546,1	9,40 × 4,83	39,69	76,20	81,03	139,70	161,80	31,75	17,53	171,45	193,55	79,25	79,25	95,25	100
	1M	1355	5600	249,17	146,05	596,9	9,40 × 4,83	44,45	95,25	98,30	161,80	184,15	31,75	17,53	161,80	206,25	88,90	88,90	117,35	146
	2M	2710	4200	295,15	174,50	647,7	15,75 × 7,87	58,74	114,30	117,35	187,20	209,55	31,75	17,53	212,60	238,00	101,60	88,90	139,70	200
	4M	5425	3600	325,37	196,85	698,5	15,75 × 7,87	69,85	133,35	136,40	196,85	222,25	31,75	17,53	228,60	254,00	101,60	101,60	155,45	255
	8M	10 845	3000	374,65	218,95	742,95	22,10 × 11,18	84,14	152,40	155,45	231,65	260,35	38,10	20,57	222,25	273,05	101,60	101,60	171,45	354
	12M	16 270	2500	433,32	244,35	793,75	25,40 × 12,70	98,48	171,45	176,28	273,05	301,50	38,10	26,92	231,65	288,80	114,30	114,30	190,50	545
	18M	24 405	2300	481,08	285,75	857,25	25,40 × 12,70	109,54	190,50	195,33	295,15	326,90	44,45	33,27	260,35	330,20	127,00	127,00	225,30	726
	30M	40 675	2000	533,40	323,85	952,5	31,75 × 15,75	128,59	215,90	218,95	333,25	374,65	44,45	33,27	323,85	393,70	139,70	139,70	254,00	908
	42M	56 945	1700	580,90	368,30	1028,7	38,10 × 19,05	149,23	228,60	231,65	365,00	403,10	50,80	33,27	368,30	444,50	152,40	152,40	285,75	1134
60M	81 350	1400	628,65	406,40	1104,9	44,45 × 22,10	177,80	266,70	269,75	387,35	425,45	50,80	33,27	406,40	482,60	152,40	152,40	311,15	1361	

NOTAS

1) Procedimiento de selección de par. Par nominal de la aplicación:

$$T_{appl}(\text{Nm}) = \frac{9550 \times P(\text{kW})}{n(\text{min.}^{-1})}$$

El par de catálogo de unidades CECON será:

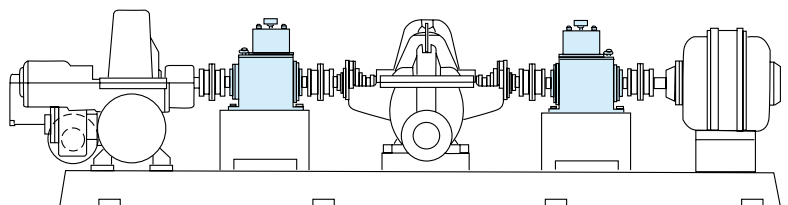
$$T_{KN} \geq T_{appl} \times 1,5$$

Las dimensiones son conversiones métricas de las imperiales

Rotación vista desde el eje «DR»: el eje «DR» «R» gira hacia la derecha, el eje «DR» «L» gira hacia la izquierda
Nota: el eje «DN» secundario debe llevar a cabo la función de sobremarcha constante

» Consulte las instrucciones de montaje y mantenimiento en las páginas 12 y 13

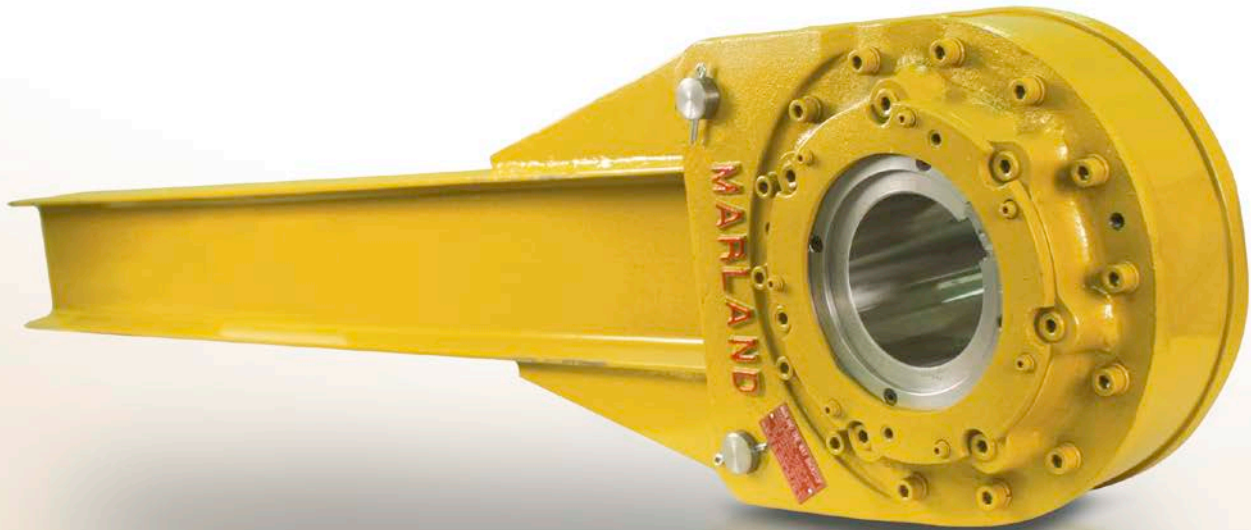
EJEMPLO DE MONTAJE



BC MA



MODELO



El modelo BC MA es un antirretorno de tipo rodillo, autónomo, que se coloca sobre rodamientos. El método de lubricación estándar es aceite.

Este modelo ha sido diseñado para instalarse en el eje de la polea de transportadores de cinta inclinados de gran tamaño. Es capaz de funcionar en el duro entorno de los yacimientos mineros. La unidad es simétrica y puede montarse para que el eje gire libremente de la forma deseada. La barra de par es una sección de haz «I» sencilla, acoplada al antirretorno mediante dos clavijas de la barra de par rectificadas con precisión. Esto simplifica considerablemente la instalación en el campo. La barra puede colocarse hacia arriba, hacia abajo o en cualquier ángulo y proporciona una carga uniforme en ambas tapas.

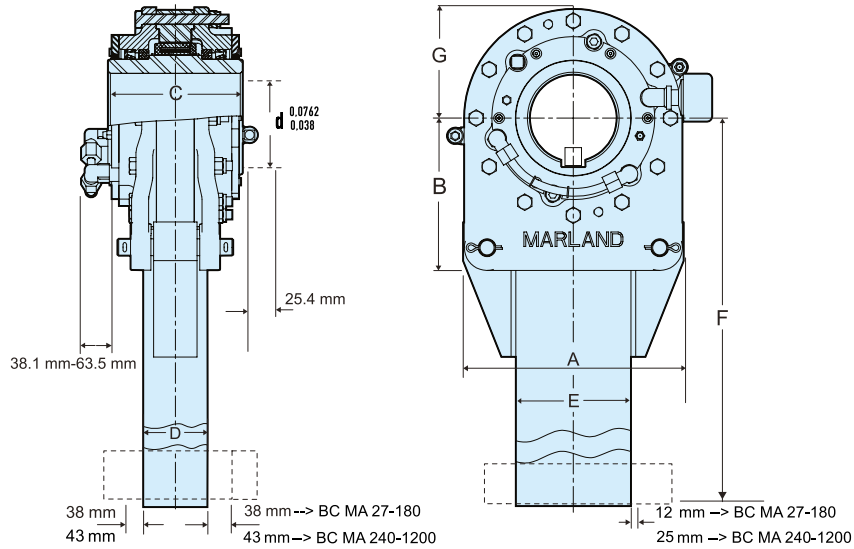
Se recomienda una posición en horizontal para reducir la carga en los rodamientos, aumentando así su vida útil. El ajuste del eje debe ser f6 o f7. Los elementos del embrague y los rodamientos de bola se autolubrican continuamente en una cámara de aceite sellada.

El conjunto del sello consta de:

- Sellos de aceite de doble reborde en el exterior de los rodamientos para evitar que se salga el aceite y que entre la suciedad.
- Bolsa de grasa relubricable y sello de grasa laberíntico grafitado metálico.

Catálogo detallado bajo solicitud.

BC MA



Modelo	Tamaño	Diámetro interior		Velocidad de sobremarcha								Peso
		$d_{\text{máx.}}$	$T_{\text{KN}}^{1)}$ [Nm]	$n_{\text{máx.}}$ [mín.- ¹]	A [mm]	B [mm]	C [mm]	D [mm]	E [mm]	F [mm]	G [mm]	[kg]
BC	27MA	165	36 607	150	384	254	222	98	178	1676	191	207
	45MA	180	61 012	135	445	289	235	105	203	1829	216	276
	63MA	205	85 417	120	498	311	244	127	254	1981	244	381
	90MA	235	122 024	105	584	362	276	140	305	2083	270	520
	135MA	265	183 035	90	654	406	314	143	381	2235	308	690
	180MA	300	244 047	80	772	419	330	159	457	2388	349	966
	240MA	360	325 396	70	876	457	387	162	508	2540	413	1242
	300MA	360	406 745	70	876	457	413	162	508	2745	413	1720
	375MA	460	508 432	60	1041	584	445	203	622	3048	495	2760
	540MA	540	732 142	60	1194	673	527	257	692	3658	578	4140
	720MA	540	976 271	60	1194	673	552	257	692	3658	578	4545
	940MA	540	1 274 600	60	1220	700	584	257	692	3960	610	5455
1200MA	600	1 626 000	60	1320	750	625	267	762	4267	660	6591	

NOTAS

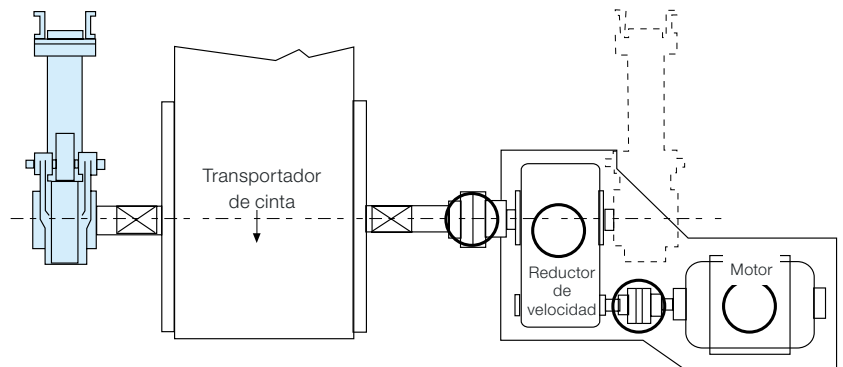
1) $T_{\text{máx.}} = 1,75 \times T_{\text{KN}}$

Diámetro interior disponible en pulgadas bajo solicitud Chavetero para DIN 6885.1
Para el tamaño 1200MA TBD

Para obtener información más detallada, consulte el catálogo independiente.

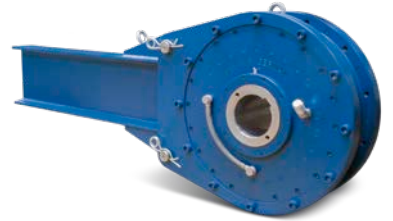
» Consulte las instrucciones de montaje y mantenimiento en las páginas 12 y 13

EJEMPLO DE MONTAJE

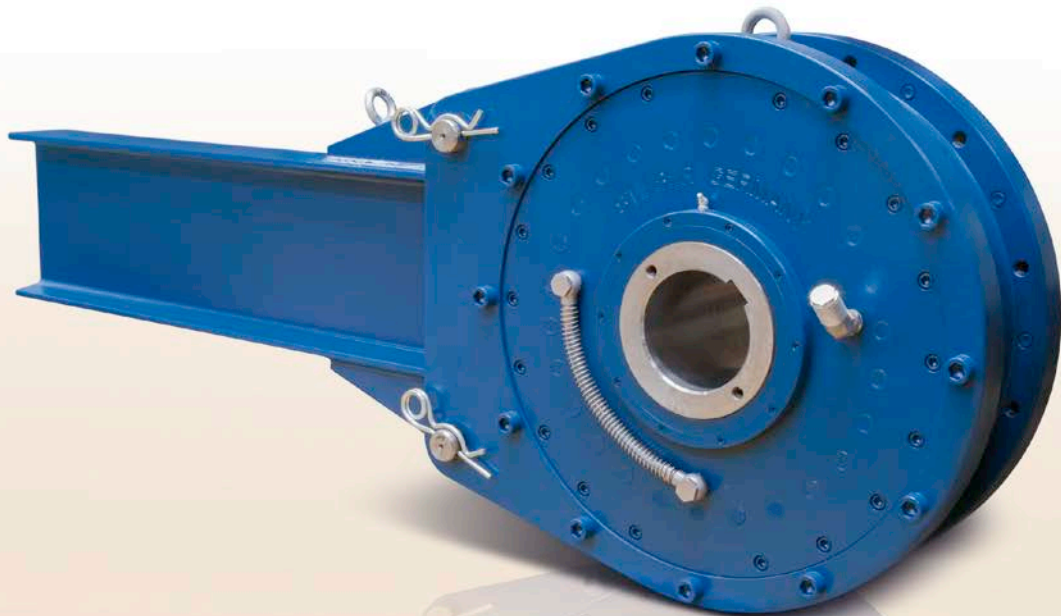


Ruedas libres autónomas

RDBR-E RDBR-E-H



MODELO



Los antirretornos del modelo RDBR-E se montan directamente sobre el eje de la polea de, por ejemplo, cintas transportadoras reforzadas, accionadores de tambor y cintas transportadoras de combinación cuando es necesario regular el limitador de par, repartir la carga o la función de bloqueo.

El RDBR-E cuenta con un diseño antirretorno de tipo rodillo con un freno multidisco totalmente soportado por rodamientos para la función de limitación de par. La función de desbloqueo opcional permite la liberación controlada de la tensión de la cinta transportadora cuando esta se tensa como consecuencia de un atasco. Cuando el freno está completamente abierto, la capacidad del antirretorno de desplazarse hacia atrás ilimitadamente facilita las

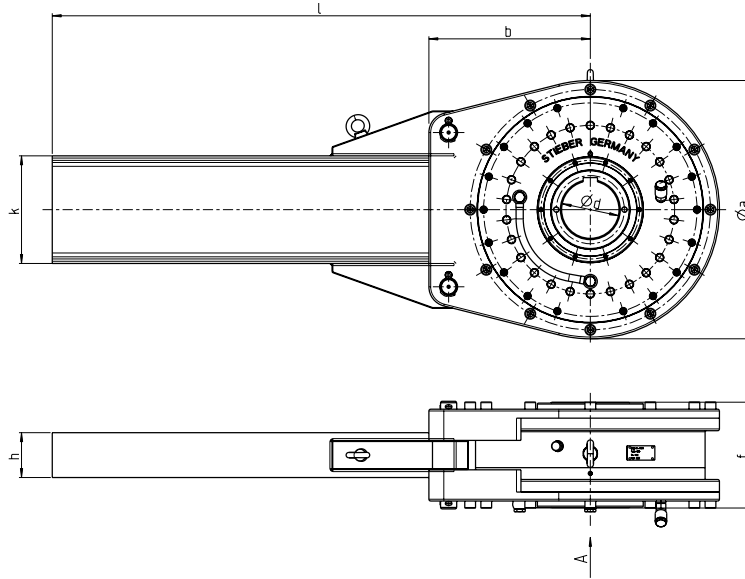
labores de mantenimiento y garantiza su seguridad.

Para activar la función de desbloqueo, se puede utilizar una bomba manual hidráulica simple o una bomba hidráulica eléctrica. El desbloqueo mecánico está disponible bajo pedido. Los antirretorno RDBR-E son autónomos y se entregan lubricados.

Un sistema de sellado con juntas engrasadas de laberinto garantiza una fiabilidad óptima bajo condiciones adversas. El ajuste recomendado del eje es H7/f6. El brazo fijo no debe quedar rígidamente afianzado a la base. Por cuestiones de seguridad, se recomienda colocar un tope en el límite del recorrido. Una vez instalado, el antirretorno se debe fijar en sentido longitudinal.

Ruedas libres autónomas

RDBR-E, RDBR-E-H



Modelo	Tamaño											Peso
		$d_{\text{máx}}^{\text{H7}}$ [mm]	$T_r^{2)}$ [kNm]	$n_{\text{máx}}^{3)}$ [min ⁻¹]	$n_{\text{rmáx}}^{4)}$ [min ⁻¹]	a	b	h	k	f	l	
RDBR...-E RDBR...-E-H	280	150	50	175	175	660	410	119	280	295	1500	690
	300	160	75	150	150	720	450	125	300	295	1500	840
	360	190	120	130	130	780	500	137	340		1800	1160
	420	240	180	120	120	880	550	149	380	360	2000	1400
	500	320	330	100	100	1075	670	170	450	390	2200	2390

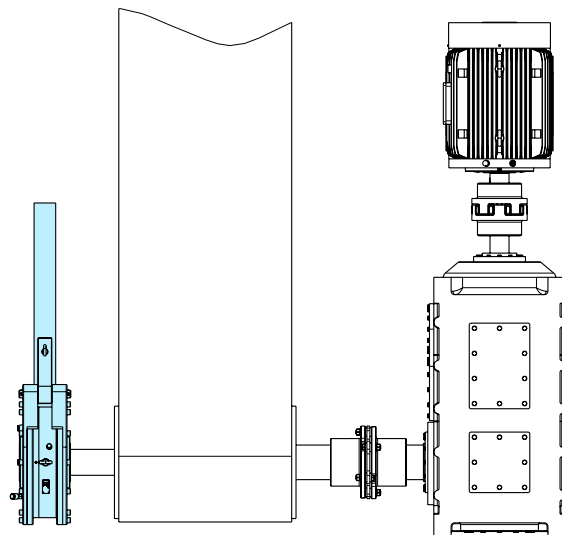
Tamaños con una mayor capacidad de par disponibles bajo solicitud.

NOTAS

- 1) Chavetero para DIN 6885.1.
 - 2) Par de deslizamiento máximo.
También se puede establecer un par de deslizamiento menor.
 - 3) Velocidad máxima de sobremarcha.
 - 4) Velocidad máxima de rotación hacia atrás,
freno interno abierto.
- Cuando realice su pedido, indique el sentido de la rotación visto desde el punto «A».
La pista interior «R» gira libremente hacia la derecha.
La pista interior «L» gira libremente hacia la izquierda.

Consulte las páginas 12 y 13 de las instrucciones de montaje y mantenimiento.

EJEMPLO DE MONTAJE



RSCI 20-130



MODELO



El modelo RSCI es una rueda libre de tipo cuña de elevación por fuerza centrífuga, con rotación de la pista interna. Solo la pista interna se ha diseñado para rodar a rueda libre. No es un modelo autónomo.

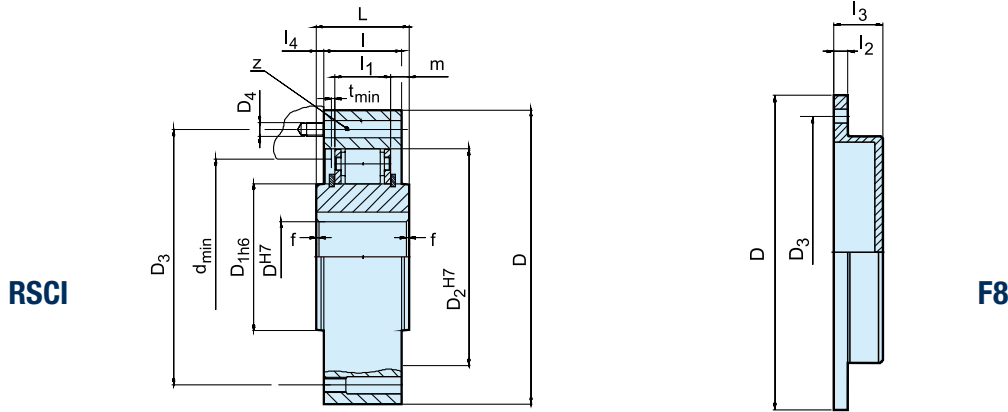
Deben proporcionarse rodamientos para garantizar la concentricidad de las pistas interna y externa y el soporte de las cargas axial y radial, tal y como se muestra en la página siguiente. Deben tenerse en cuenta la concentricidad y los límites de desviación. El modelo RSCI acepta todos los tipos de lubricante que se utilizan actualmente en los equipos de transmisión de potencia. Estas ruedas libres se pueden

montar directamente en cajas de engranajes sin lubricación independiente. Por lo general, es suficiente con rociar aceite. La lubricación con grasa puede resultar aceptable si la unidad funciona la mayor parte del tiempo en condiciones de sobremarcha, como ocurre en los motores E.

Cuando se emplea como antirretorno, debe comprobarse que la velocidad de sobremarcha no descienda por debajo de la velocidad mínima indicada en la tabla de características. Consulte la página 74 (RSCI 180-300) para más información.

Ruedas libres de cuña de elevación por fuerza centrífuga

RSCI 20-130



Modelo	Tamaño	Velocidades										Número										Peso	
	d^{H7} [mm]	$T_{KN}^{1)}$ [Nm]	$n_{m\acute{a}x.}^{2)}$ [min. ⁻¹]	$n_{m\acute{i}n.}^{3)}$ [min. ⁻¹]	$n_{m\acute{a}x.}^{4)}$ [min. ⁻¹]	$D^{5)}$ [mm]	D_{1h6} [mm]	D_2^{H7} [mm]	D_3 [mm]	D_4	z	L [mm]	l [mm]	l_1 [mm]	l_4 [mm]	$f \times 45^\circ$ [mm]	$d_{min.}$ [mm]	m [mm]	$t_{min.}$ [mm]	l_2 [mm]	l_3 [mm]	RSCI [kg]	F8 [kg]
RSCI	20	212	315	750	15 000	90	36	66	78	M6	6	35	35	25	0	0,8	52	5	1	8	16	1,5	0,3
	25	319	300	725	14 000	95	40	70	82	M6	6	35	35	25	0	1,0	56	5	1	8	16	1,6	0,4
	30	375	290	700	11 000	100	45	75	87	M6	6	35	35	25	0	1,5	62	5	1	8	16	1,8	0,4
	35	550	280	670	11 000	110	50	80	96	M6	8	35	35	25	0	1,5	66	5	1	8	16	2,1	0,5
	40	800	260	630	8000	125	60	90	108	M8	8	35	35	25	0	1,5	76	5	1	10	21	2,7	0,7
	45	912	255	610	7000	130	65	95	112	M8	8	35	35	25	0	1,5	82	5	1	10	21	2,9	0,9
	50	1400	235	560	6000	150	80	110	132	M8	8	40	40	25	0	1,5	100	7,5	1	10	21	4,3	1
	60	2350	210	510	6000	175	85	125	155	M10	8	60	50	36	5	2,0	110	12	2	12	35	6,5	1,8
	70	3050	195	470	4000	190	100	140	165	M10	12	60	50	36	5	2,0	120	12	2	12	35	8,6	1,9
	80	4500	180	440	4000	210	120	160	185	M10	12	70	60	36	5	2,0	140	17	3	12	35	12,5	2,6
	80M	5800	155	375	4000	210	120	160	185	M10	12	70	60	46	5	2,0	140	12	2	12	35	13,1	2,6
	90	5600	170	410	3000	230	140	180	206	M12	12	80	70	36	5	2,5	165	22	3	12	35	17,4	3,0
	90M	8700	145	350	3000	245	140	180	206	M12	12	80	70	46	5	2,5	160	17	2	12	35	18,3	3,0
	100	10 500	145	355	3000	290	140	210	258	M16	12	90	80	52,6	5	2,5	180	18,6	3	15	37	28	5,0
	100M	16 000	140	340	2400	290	170	210	258	M16	12	90	80	63	5	2,5	200	13,5	2	12	35	30	5,0
130	15 750	135	330	2400	322	170	240	278	M16	12	90	80	52,6	5	3,0	210	18,6	3	15	37	35	6,0	

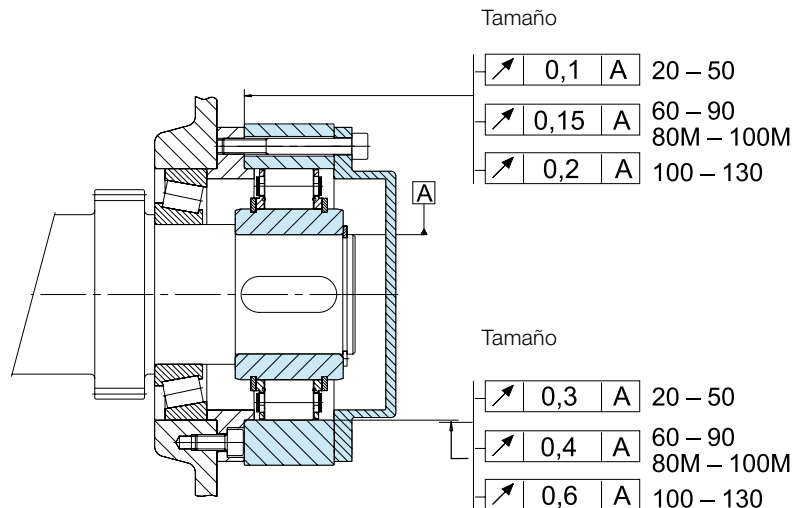
NOTAS

- $T_{m\acute{a}x.} = 2 \times T_{KN}$
» Consulte Selección en las páginas de la 7 a la 11
- Esta velocidad de transmisión de par máxima permisible $n_{m\acute{a}x.}$ no debe rebasarse al transmitir el par
- Esta velocidad de sobremarcha mínima permisible $n_{i\acute{m}n.}$ no debe reducirse durante el funcionamiento continuo. Es posible reducir esta velocidad mínima bajo solicitud
- Se rebasa la pista interna
Chavetero para DIN 6885.1
- Tolerancia +1

La cubierta F8 debe pedirse por separado
» Consulte las instrucciones de montaje y mantenimiento en las páginas 12 y 13

Otros diámetros interiores bajo solicitud

EJEMPLO DE MONTAJE



Ruedas libres de cuña de elevación por fuerza centrífuga

RSCI 180-300



MODELO



El modelo RSCI es una rueda libre de tipo cuña de elevación por fuerza centrífuga, con rotación de la pista interna. Solo la pista interna se ha diseñado para rodar a rueda libre.

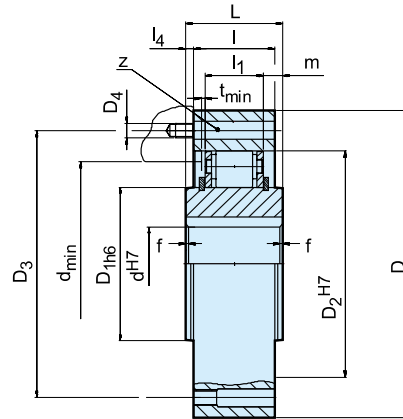
Principalmente diseñado como un antirretorno, este modelo también puede utilizarse como un embrague de rueda libre en unidades de oruga, en las que la velocidad de sobremarcha es alta, pero la

velocidad de transmisión es baja y no supera la velocidad de transmisión máxima mostrada en la tabla. El centrado de la pista externa debe utilizar el diámetro interior. La espita de centrado no debe estar en contacto con la jaula de cuña. Consulte la página 72 (RSCI 20-130) para más información.

Ruedas libres de cuña de elevación por fuerza centrífuga

RSCI 180-300

RSCI



Modelo	Tamaño	Par	Velocidades				Número										Peso			
	d^{H7} [mm]	$T_{KN}^{1)}$ [Nm]	$n_{máx.}^{2)}$ [min. ⁻¹]	$n_{mín.}^{3)}$ [min. ⁻¹]	$n_{máx.}^{4)}$ [min. ⁻¹]	$D^{5)}$ [mm]	D_{1h6} [mm]	D_2^{H7} [mm]	D_3 [mm]	D_4 [mm]	z	L [mm]	l [mm]	l_1 [mm]	l_4 [mm]	$f \times 45^\circ$ [mm]	$d_{mín.}$ [mm]	m [mm]	$t_{mín.}$ [mm]	[kg]
RSCI	180	31 500	115	285	1300	412	240	310	360	M20	12	90	80	53	5	3,5	280	18,6	3	59
	180 M	50 000	90	220	1300	422	240	310	370	M20	18	120	120	83	0	4	280	18,5	2	92
	180 II	63 000	115	285	1300	412	240	310	360	M20	24	160	160	118	0	3,5	280	22	3	116
	180 II-M	100 000	90	220	1300	425	240	310	370	M24	24	240	240	176	0	4	280	31	3	190
	220	42 500	110	265	1100	470	290	360	410	M20	16	105	80	60	12,5	4	330	19,5	3	90
	220 M	68 000	85	205	1100	480	290	360	410	M24	16	120	120	83	0	4	330	18,5	2	109
	220 II	85 000	110	265	1100	480	290	360	430	M24	18	160	160	130	0	4	330	15	3	159
	220 II-M	136 000	85	205	1100	490	290	360	425	M30	20	240	240	176	0	4	330	32	2	249
	240	52 000	105	250	1100	500	320	390	440	M20	16	105	90	60	7,5	4	360	15	2	95
	240 M	83 000	80	195	1100	520	320	390	440	M24	16	120	120	83	0	4	360	18,5	2	137
	240 II	104 000	105	250	1100	520	320	390	440	M24	24	180	180	132	0	4	360	24	2	191
	240 II-M	166 000	80	195	1100	530	320	390	455	M30	24	240	240	181	0	4	360	32	2	250
	260	65 000	100	240	1000	550	360	430	500	M24	16	105	105	60	0	4	400	22,5	2	130
	260 M	100 000	75	185	1000	580	360	430	500	M24	24	125	125	83	0	4	400	21	2	183
	260 II	130 000	100	240	1000	580	360	430	500	M24	24	210	210	132	0	4	400	39	2	262
	260 II-M	200 000	75	185	1000	580	360	430	500	M30	24	250	250	176	0	4	400	37	2	369
	300	78 000	90	225	1000	630	410	480	560	M24	24	105	105	60	0	4	460	22,5	3	174
	300 M	125 000	70	175	1000	630	410	480	560	M24	24	125	125	83	0	4	460	21	3	210
300 II	156 000	90	225	1000	630	410	480	560	M24	24	210	210	134	0	4	460	38	3	351	
300 II-M	250 000	70	175	1000	630	410	480	560	M30	24	250	250	182,6	0	4	460	33,7	3	457	

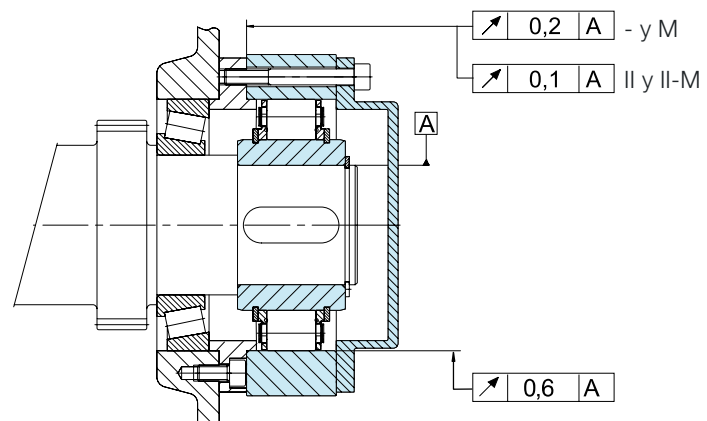
NOTAS

- $T_{máx.} = 2 \times T_{KN}$
» Consulte Selección en las páginas de la 7 a la 11
- Esta velocidad de transmisión de par máxima permisible $n_{máx.}$ no debe rebasarse al transmitir el par
- Esta velocidad de sobremarcha mínima permisible $n_{mín.}$ no debe reducirse durante el funcionamiento continuo. Es posible reducir esta velocidad mínima bajo solicitud
- Se rebasa la pista interna Chavetero para DIN 6885.1
- Tolerancia +1

La cubierta F8 debe pedirse por separado
» Consulte las instrucciones de montaje y mantenimiento en las páginas 12 y 13

Otros diámetros interiores bajo solicitud

EJEMPLO DE MONTAJE



RSXM



MODELO



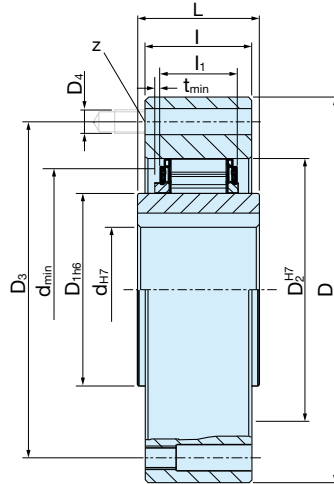
La serie RSXM completa la gama de antirretornos de pequeño y mediano tamaño, que comenzó con el exitoso programa RSCI. El modelo RSXM es una rueda libre de tipo cuña de elevación por fuerza centrífuga, con rotación de la pista interna. Solo la pista interna se ha diseñado para rodar a rueda libre. No es un modelo autónomo. Deben proporcionarse rodamientos para garantizar la concentricidad de las pistas interna y externa y el soporte de las cargas axial y radial, tal y como se muestra en la página siguiente. Deben tenerse en cuenta la concentricidad y los límites de desviación.

El modelo RSXM acepta todos los tipos de lubricante que se utilizan actualmente en los equipos de transmisión de potencia. Estas ruedas libres se pueden montar directamente en cajas de engranajes sin lubricación independiente. Por lo general, es suficiente con rociar aceite. La lubricación con grasa puede resultar aceptable si la unidad funciona la mayor parte del tiempo en condiciones de sobremarcha, como ocurre en los motores E. Cuando se emplea como antirretorno, debe comprobarse que la velocidad de sobremarcha no descienda por debajo de la velocidad mínima indicada en la tabla de características.

Ruedas libres de cuña de elevación por fuerza centrífuga

RSXM

RSXM



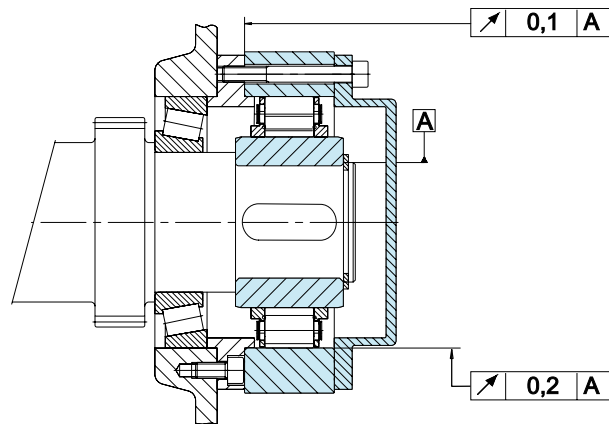
Modelo	Tamaño	Diám. interior	Par	Velocidades de sobremarcha				Número							Peso			
		d^{H7} [mm]	$T_{KN}^{1)}$ [Nm]	$n_{máx.}^{2)}$ [min. ⁻¹]	$n_{mín.}^{3)}$ [min. ⁻¹]	$n_{máx.}^{4)}$ [min. ⁻¹]	$D^{5)}$ [mm]	D_{1h6} [mm]	D_2^{H7} [mm]	D_3 [mm]	D_4 [mm]	z [nb]	L [mm]	l [mm]	l_1 [mm]	$t_{mín.}$ [mm]	$d_{mín.}$ [mm]	[kg]
RSXM	31	20*	100	340	820	20 000	85	31	55	70	M6	6	24	25	17	1	41	0,75
	38	25*	135	320	770	18 500	90	38	62	75	M6	6	24	25	17	1	50	0,95
	46	25,30	425	300	530	13 500	95	46	70	82	M6	6	35	35	25	1	53	1,4
	51	30,35	525	220	525	12 500	105	51	75	90	M6	6	35	35	25	1	62	1,8
	56	35,40	625	210	500	11 500	110	56	80	96	M6	8	35	35	25	1	70	1,8
	61	35,40	420	265	640	14 000	120	61	85	105	M8	6	25	27	17	2	73	1,8
	66	35,40,45	850	200	480	10 000	132	66	90	115	M8	8	35	35	25	1	78	2,7
	76	40,45,50	1100	190	460	9000	140	76	100	125	M8	8	35	35	25	1	90	3,1
	86	45,50	1450	180	440	8000	150	86	110	132	M8	8	40	40	25	1	100	4,2
	101	45,55,60,70	1950	175	420	6500	175	101	125	155	M10	8	50	50	25	1	117	7,3

NOTAS

- $T_{máx.} = 2 \times T_{KN}$
» Consulte Selección en las páginas de la 7 a la 11
- Esta velocidad de transmisión de par máxima permisible $n_{máx.}$ no debe rebasarse al transmitir el par.
- Esta velocidad de sobremarcha mínima permisible $n_{mín.}$ no debe reducirse durante el funcionamiento continuo. Es posible reducir esta velocidad mínima bajo solicitud.
- Se rebasa la pista interna.
Chavetero para DIN 6885.1
*Chavetero para DIN 6885.3
- Tolerancia +1
» Consulte las instrucciones de montaje y mantenimiento en las páginas 12 y 13.

Otros diámetros interiores bajo solicitud.

EJEMPLO DE MONTAJE



Ruedas libres de cuña de elevación por fuerza centrífuga

RSRV RSRT



MODELO



Los modelos RSRV y RSRT son antirretornos de alta velocidad de tipo cuña de elevación por fuerza centrífuga, con limitador de par integral. Consulte el diseño RSCI en las páginas 72 y 75 del catálogo para obtener información adicional acerca de los antirretornos de tipo cuña de elevación por fuerza centrífuga de Stieber.

La gran calidad de los forros de fricción impregnados de aceite garantizan un par de deslizamiento consistente y fiable, incluso cuando no se ha puesto en funcionamiento durante un largo periodo. El par de deslizamiento se ajusta de fábrica según los requisitos de la aplicación.

En principio, estos conjuntos están destinados para instalarse en varias unidades en las que dos o más antirretornos comparten la carga inversa, como ocurre en los transportadores de cinta inclinados de gran tamaño.

El RSRV es la versión de compartición de carga pura. No se necesitan mantenimiento ni ajustes.

Además, el RSRT puede accionarse progresivamente con carga por medio de un dispositivo mecánico. Alternativamente, podemos ofrecer una solución de accionamiento hidráulico para obtener un procedimiento de accionamiento seguro y totalmente controlado.

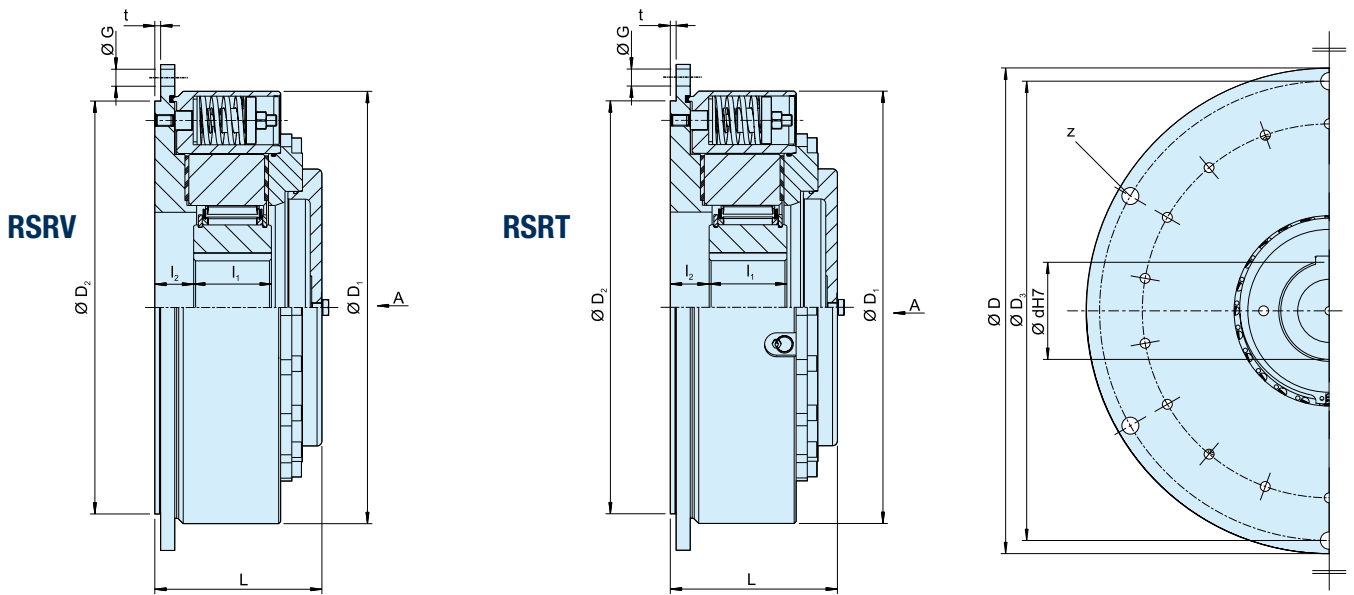
El par de deslizamiento debe establecerse un 20 % por encima del par de retorno estático máximo, incluyendo las condiciones de sobrecarga.

Estas unidades no se colocan sobre rodamientos internamente. El miembro externo debe centrarse en la carcasa de la máquina.

Deben tenerse en cuenta la concentricidad y los límites de desviación.

Ruedas libres de cuña de elevación por fuerza centrífuga

RSRV y RSRT



Modelo	Tamaño											Número				Peso
		d ^{H7} [mm]	T ¹⁾ [Nm]	n _{min.} ²⁾ [mín.· ⁻¹]	n _{máx.} ³⁾ [mín.· ⁻¹]	D [mm]	D ₁ [mm]	D _{2 H7} [mm]	D ₃ [mm]	t [mm]	z	L [mm]	l ₁ [mm]	l ₂ ⁴⁾ [mm]	G	Peso [kg]
RSRV RSRT	85	50, 60	1400	490	5300	330	286	280	308	6	6	135	60	29	M12	50
	100	60, 70	2300	480	4100	350	308	300	328	6	6	140	60	31	M12	60
	120	70, 80	3400	370	3600	400	345	340	373	6	6	150	70	31	M16	80
	140	65, 90	4500	420	2700	430	375	375	403	6	6	150	70	31	M16	95
	170	90, 100	8000	400	2400	500	445	425	473	6	6	170	80	40	M16	150
	200	130, 150	12 500	370	2400	555	500	495	528	6	6	170	80	40	M16	180
	240	150, 180	21 500	310	1300	710	630	630	670	8	12	185	90	50	M20	350
	260	150, 190	30 000	275	1000	750	670	670	710	8	12	205	105	50	M20	420

NOTAS

1) Par de deslizamiento máximo.
Se puede establecer un par de deslizamiento inferior.

2) Esta velocidad de sobremarcha mínima permisible $n_{min.}$ no debe reducirse durante el funcionamiento continuo.
Es posible reducir esta velocidad mínima bajo solicitud.

3) Velocidad máxima, se rebasa la pista interna Chavetero para DIN 6885.1

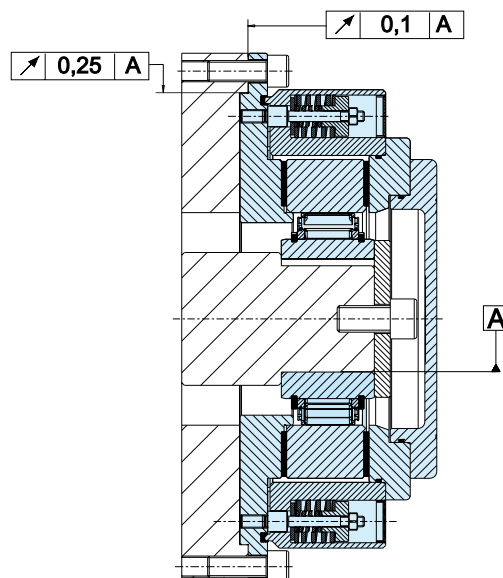
4) Tolerancia +2

Cuando realice el pedido, especifique la dirección de rotación vista desde la flecha «A»:

«R», la pista interna se rebasa hacia la derecha.
«L», la pista interna se rebasa hacia la izquierda.

» Consulte las instrucciones de montaje y mantenimiento en las páginas 12 y 13

EJEMPLO DE MONTAJE



RDBK RDBK-H



MODELO



El modelo RDBK es un antirretorno de alta velocidad RSCI de cuña de elevación por fuerza centrífuga (consulte las páginas 72 y 75) con limitador de par integral. Este limita el par de transmisión a un valor establecido de fábrica de acuerdo con la petición del cliente.

El diseño se utilizará generalmente como antirretorno en sistemas multiunidad, como en transportadores de cinta grandes e inclinados en los que dos o más antirretornos comparten la carga inversa.

La función de límite de par se realiza mediante un freno de multidisco que funcione con aceite. Esta solución no solo ofrece densidad del par elevado de la unidad completa, sino también garantiza que el par de deslizamiento establecido permanezca constante durante toda la vida útil independientemente de las condiciones ambientales.

El subconjunto RDBK que rota hacia atrás con sobrecarga se coloca totalmente sobre rodamientos. La unidad es capaz de realizar

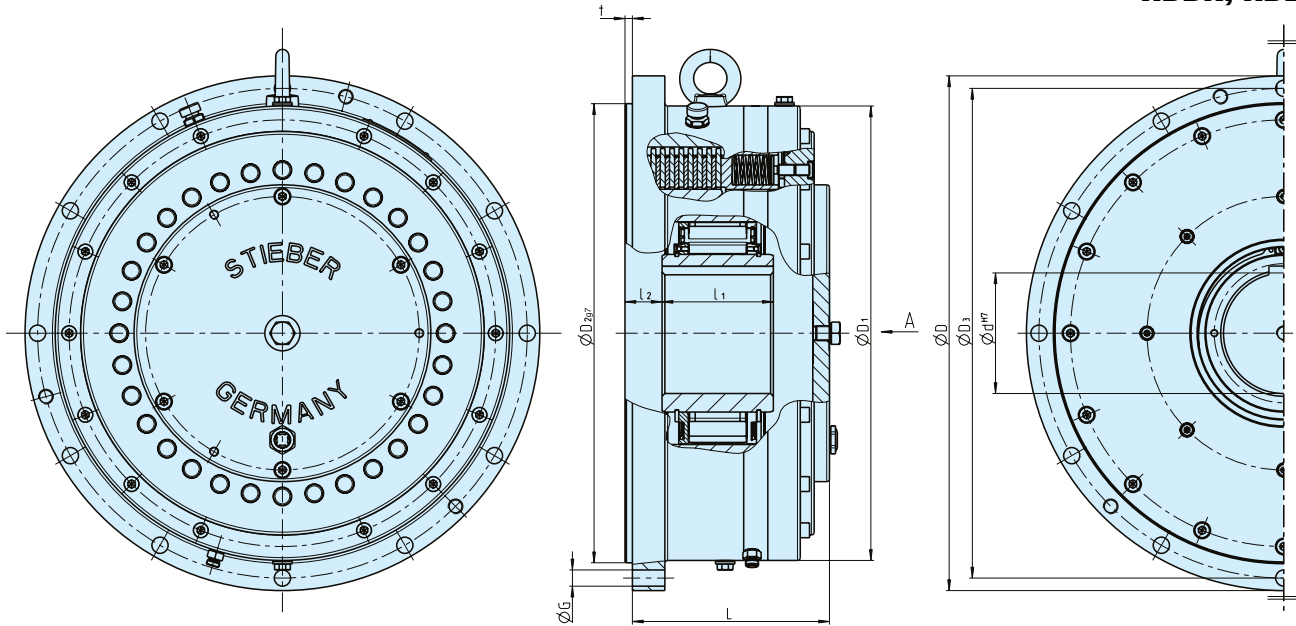
todas rotaciones inversas que sea necesario (dentro de los límites de la disipación de energía) para descargar totalmente el transportador de cinta antes de llevar a cabo los trabajos de mantenimiento. Durante algunos intervalos, este tipo puede rotar periódicamente hacia atrás sin sufrir daños.

También está disponible la opción de una función de liberación accionada manualmente. La solución hidráulica es la preferida, aunque se puede suministrar una totalmente mecánica. La liberación se realiza con una bomba manual sencilla para accionar el cilindro hidráulico interno; liberando progresivamente el antirretorno.

La función de antirretorno está en el diseño integrado. La pieza exterior debe centrarse y fijarse en la carcasa de la máquina. Las tolerancias de desviación y escuadrado deben respetarse.

Ruedas libres de cuña de elevación por fuerza centrífuga

RDBK, RDBK-H



Modelo	Tamaño														Número	G	Peso
		$d^{H7}_{\text{máx}}$ [mm]	$T^{1)}$ [Nm]	$n_{\text{mín.}}^{2)}$ [min. ⁻¹]	$n_{\text{máx.}}^{3)}$ [min. ⁻¹]	$n_{\text{r.máx.}}^{4)}$ [min. ⁻¹]	D [mm]	D ₁ [mm]	D ₂₉₇ [mm]	D ₃ [mm]	t [mm]	L [mm]	l ₁ [mm]	l ₂ ⁵⁾ [mm]			
RDBK RDBK..H	125-63	60	5500	360	6000	270	330	285	280	308	6	158	90	29	6	M12	65
	180-58	100	12 500	290	3000	220	430	375	375	403	6	170	80	31	6	M16	115
	210-63	130	19 000	270	2400	205	500	438	425	473	6	190	90	40	6	M16	170
	240-83	130	30 000	260	2400	195	555	490	495	528	8	215	120	40	12	M16	250
	280-83	150	40 000	235	2000	175	660	580	580	620	8	230	120	40	12	M20	380
	280-96	150	50 000	220	2000	165	660	580	580	620	8	230	120	40	12	M20	380
	310-83	180	60 000	220	1300	165	710	630	630	670	8	235	120	40	12	M20	450
	310-96	180	70 000	210	1300	160	710	630	630	670	8	235	120	40	12	M20	450
	360-83	230	82 000	200	1100	150	780	700	700	740	8	245	120	40	16	M20	570
	360-96	230	102 000	190	1100	145	780	700	700	740	8	245	120	40	16	M20	570
460-96	300	180 000	170	1000	130	975	870	850	925	10	275	120	63	16	M30	950	

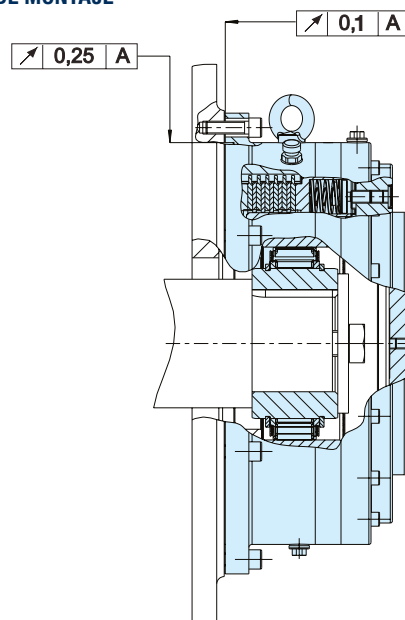
NOTAS

- 1) Par de deslizamiento máximo.
Se puede establecer un par de deslizamiento inferior.
- 2) Esta velocidad de sobremarcha mínima permisible $n_{\text{mín.}}$ no debe reducirse durante el funcionamiento continuo.
Es posible reducir esta velocidad mínima bajo solicitud.
- 3) Velocidad máxima, se rebasa la pista interna Chavetero para DIN 6885.1
- 4) Velocidad máxima de rotación hacia atrás, freno interno abierto.
- 5) Tolerancia +2

Cuando realice el pedido, especifique la dirección de rotación vista desde la flecha «A»:
«R», la pista interna se rebasa hacia la derecha.
«L», la pista interna se rebasa hacia la izquierda.

» Consulte las instrucciones de montaje y mantenimiento en las páginas 12 y 13

EJEMPLO DE MONTAJE



Ruedas libres de cuña de elevación por fuerza centrífuga

RIZ RINZ



MODELO



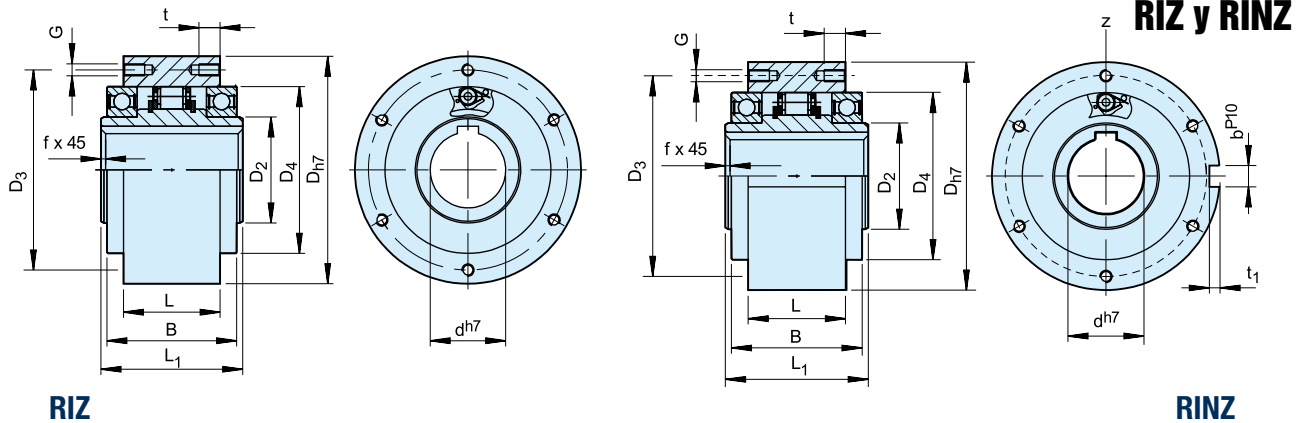
Los modelos RIZ y RINZ son ruedas libres de tipo cuña de elevación por fuerza centrífuga, con rotación de la pista interna. Adecuados para aplicaciones de embrague de rueda libre o antirretorno. Solo la pista interna se ha diseñado para rodar a rueda libre.

Estas unidades forman parte del sistema modular Stieber. Se colocan sobre rodamientos de la serie 60..., se lubrican con grasa y se ajustan con sellos ZZ. Las unidades se entregan, de serie, lubricadas con grasa y listas para instalarse tanto en posición horizontal como

vertical. Los modelos RIZ y RINZ han sido diseñados para utilizarse con cubiertas de la serie G. En las páginas siguientes se ofrece información adicional importante para la utilización de este modelo de unidad.

Si la unidad va a instalarse dentro de una carcasa en la que se disponga de lubricación con aceite, especifique el modelo RIW o RIWN. Las cubiertas de la serie F de los modelos GFR y GFRN se emplean, entonces, sin sellos de eje.

Ruedas libres de cuña de elevación por fuerza centrífuga

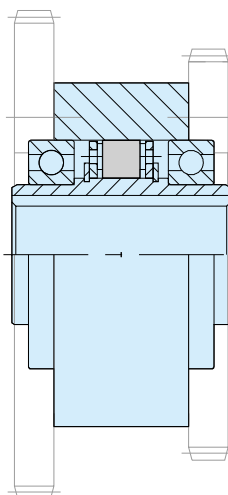


Modelo	Tamaño	Velocidades								Número	Peso								
		d^{H7} [mm]	$T_{KN}^{1)}$ [Nm]	$n_{m\acute{a}x.}^{2)}$ [min. ⁻¹]	$n_{m\acute{i}n.}^{3)}$ [min. ⁻¹]	$n_{m\acute{a}x.}^{4)}$ [min. ⁻¹]	D_{H7} [mm]	D_2 [mm]	D_4 [mm]		D_3 [mm]	G	z	L_1 [mm]	L [mm]	B [mm]	t [mm]	f [mm]	t_1 [mm]
RIZ RINZ	30	375	290	700	9000	100	45	75	87	M6	6	68	43	60	10	1,0	4	8	2,3
	35	550	280	670	8500	110	50	80	96	M6	6	74	45	63	12	1,0	5	10	3,2
	40	800	260	630	7500	125	55	90	108	M8	6	86	53	73	14	1,5	5	12	4,8
	45	912	255	610	6700	130	60	95	112	M8	8	86	53	73	14	1,5	5,5	14	5,0
	50	1400	235	560	6000	150	70	110	132	M8	8	94	64	86	14	1,5	5,5	14	7,5
	60	2350	210	510	5300	170	80	125	150	M10	10	114	78	105	16	2,0	7	18	12,7
	70	3050	195	470	4000	190	90	140	165	M10	10	134	95	124	16	2,5	7,5	20	14,5
	80	5800	155	375	4000	210	105	160	185	M10	10	144	100	124	16	2,5	9	22	19,0
	90	8700	145	350	3000	230	120	180	206	M12	10	158	115	143	20	3,0	9	25	29,5
	100	16 000	140	340	2400	270	140	210	240	M16	10	182	120	153	24	3,0	10	28	42,5
	130	23 000	130	320	2400	310	160	240	278	M16	12	212	152	194	24	3,0	11	32	70

NOTAS

- $T_{m\acute{a}x.} = 2 \times T_{KN}$
» Consulte Selección en las páginas de la 7 a la 11
 - Esta velocidad de transmisión de par máxima permisible $n_{m\acute{a}x.}$ no debe rebasarse al transmitir el par
 - Esta velocidad de sobremarcha mínima permisible $n_{m\acute{i}n.}$ no debe reducirse durante el funcionamiento continuo. Es posible reducir esta velocidad mínima bajo solicitud
 - Se rebasa la pista interna
Chavetero para DIN 6885.1
- » Consulte las instrucciones de montaje y mantenimiento en las páginas 12 y 13

EJEMPLO DE MONTAJE



Ruedas libres de cuña de elevación por fuerza centrífuga

RIZ..G1G2, RIZ..G2G7 RINZ..G5G5



Parte trasera de
RIZ..G1G2

MODELO

RIZ..G1G2

RINZ.. G5G5



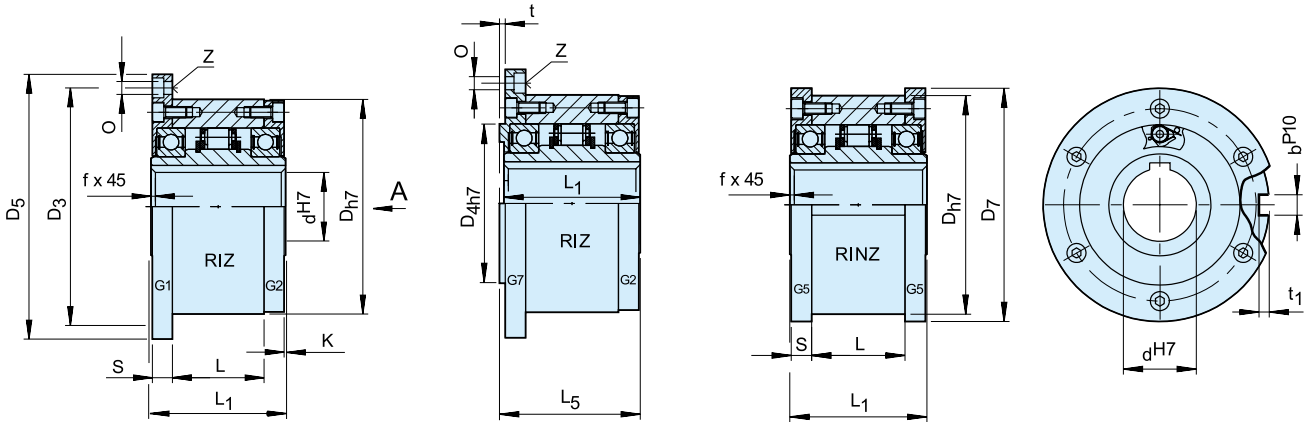
Los modelos RIZ..G1G2 / G7G2 y RINZ..G5G5 son ruedas libres de tipo cuña de elevación por fuerza centrífuga, con rotación de la pista interna. Solo la pista interna se ha diseñado para rodar a rueda libre.

Se trata de unidades autónomas diseñadas para aplicaciones de embrague de rueda libre. Normalmente se utilizan en unidades de oruga, en las que la velocidad de sobremarcha es alta, pero la velo-

cidad de transmisión es baja y no supera la velocidad de transmisión máxima especificada en la tabla. Son un modelo RIZ, RINZ (consulte la página 82 para más información) equipado con cubiertas de tipo G que incluyen una bolsa de grasa y un sello sin contacto. Cuando se pide completa, la unidad se entrega lubricada con grasa y lista para instalarse en posición horizontal o vertical.

Ruedas libres de cuña de elevación por fuerza centrífuga

RIZ..G1G2, RIZ..G2G7 y RINZ..G5G5



RIZ...G1G2

RIZ...G2G7

RINZ...G5G5

Modelo	Tamaño	Velocidades										Número					Peso				
	d^{H7} [mm]	$T_{KN}^{1)}$ [Nm]	$n_{m\acute{a}x.}^{2)}$ [min. ⁻¹]	$n_{m\acute{i}n.}^{3)}$ [min. ⁻¹]	$n_{m\acute{a}x.}^{4)}$ [min. ⁻¹]	D_{h7} [mm]	D_3 [mm]	D_{4h7} [mm]	D_5 [mm]	D_7 [mm]	O	z	S [mm]	L_1 [mm]	L [mm]	L_5 [mm]	t [mm]	t_1 [mm]	b^{P10} [mm]	f [mm]	[kg]
RIZ RINZ	30	375	290	700	9000	100	114	75	128	109	6,6	6	11,5	68	43	70	3	4	8	1,0	3,9
	35	550	280	670	8500	110	124	80	140	119	6,6	6	13,5	74	45	76	3,5	5	10	1,0	4,9
	40	800	260	630	7500	125	142	90	160	135	9	6	15,5	86	53	88	3,5	5	12	1,5	7,5
	45	912	255	610	6700	130	146	95	165	140	9	8	15,5	86	53	88	3,5	5,5	14	1,5	7,8
	50	1400	235	560	6000	150	166	110	185	160	9	8	14	94	64	96	4	5,5	14	1,5	10,8
	60	2350	210	510	5300	170	192	125	214	182	11	10	17	114	78	116	4	7	18	2,0	16,8
	70	3050	195	470	4000	190	212	140	234	202	11	10	18,5	134	95	136	4	7,5	20	2,5	20,8
	80	5800	155	375	4000	210	232	160	254	222	11	10	21	144	100	146	4	9	22	2,5	27
	90	8700	145	350	3000	230	254	180	278	242	14	10	20,5	158	115	160	4,5	9	25	3,0	40
	100	16 000	140	340	2400	270	305	210	335	282	18	10	30	182	120	184	5	10	28	3,0	67
130	23 000	130	320	2400	310	345	240	380	322	18	12	29	212	152	214	5	11	32	3,0	94	

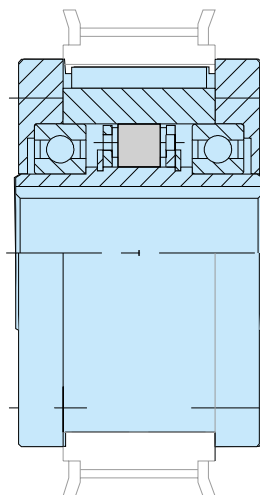
NOTAS

- $T_{m\acute{a}x.} = 2 \times T_{KN}$
» Consulte Selección en las páginas de la 7 a la 11
- Esta velocidad de transmisión de par máxima permisible $n_{m\acute{a}x.}$ no debe rebasarse al transmitir el par
- Esta velocidad de sobremarcha mínima permisible $n_{m\acute{i}n.}$ no debe reducirse durante el funcionamiento continuo. Es posible reducir esta velocidad mínima bajo solicitud
- Se rebasa la pista interna
Chavetero para DIN 6885.1

Cuando realice el pedido, especifique la dirección de rotación vista desde la flecha «A»: «R», la pista interna se rebasa hacia la derecha; «L», la pista interna se rebasa hacia la izquierda

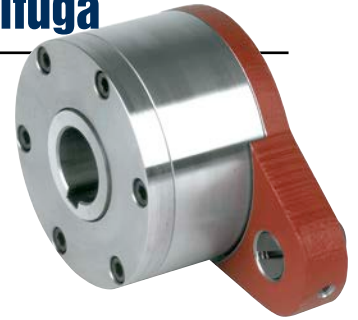
» Consulte las instrucciones de montaje y mantenimiento en las páginas 12 y 13

EJEMPLO DE MONTAJE



Ruedas libres de cuña de elevación por fuerza centrífuga

RIZ..G2G3 RIZ..G3G4



MODELO



RIZ..G2G3

RIZ..G3G4

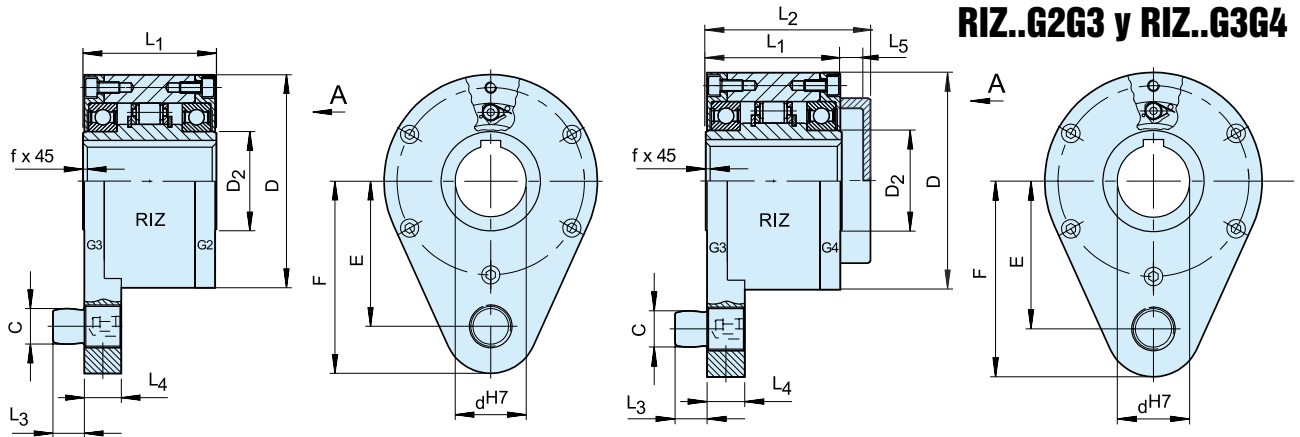
Los modelos RIZ..G2G3 / G3G4 son ruedas libres de tipo cuña de elevación por fuerza centrífuga, con rotación de la pista interna. Solo la pista interna se ha diseñado para rodar a rueda libre.

Son unidades autónomas diseñadas para aplicaciones antirretorno. La velocidad de sobremarcha no debe ser inferior al mínimo especificado en la tabla. Esto debe tenerse en cuenta si se utiliza una unidad de velocidad variable. El perno de par debe ajustarse en una

ranura en una parte fija de la máquina. El espacio libre radial debería ser un 1-3 % del diámetro del perno. No se debe someter a la barra de par ni a los rodamientos a una carga axial.

Son un modelo RIZ (» consulte la página 82) equipado con cubiertas de tipo G que incluyen una bolsa de grasa y sellos sin contacto. Cuando se pide completa, la unidad se entrega lubricada con grasa y lista para instalarse en posición horizontal o vertical.

Ruedas libres de cuña de elevación por fuerza centrífuga



RIZ...G2G3

RIZ...G3G4

Modelo	Tamaño	Velocidades										Peso				
		d^{H7} [mm]	$T_{KN}^{1)}$ [Nm]	$n_{min.}^{2)}$ [min. ⁻¹]	$n_{max.}^{3)}$ [min. ⁻¹]	D [mm]	D_2 [mm]	C [mm]	L_1 [mm]	L_2 [mm]	L_3 [mm]		L_4 [mm]	F [mm]	E [mm]	L_5 [mm]
RIZ..G2G3 RIZ..G3G4	30	375	700	9000	100	45	16	68	88	14	18	92	68	15	1,0	4,5
	35	550	670	8500	110	50	20	74	96	18	25	102	76	17	1,0	5,6
	40	800	630	7500	125	55	20	86	109	18	25	112	85	18	1,5	8,5
	45	912	610	6700	130	60	25	86	109	22	25	120	90	18	1,5	8,9
	50	1400	560	6000	150	70	25	94	116	22	25	135	102	18	1,5	12,8
	60	2350	510	5300	170	80	32	114	139	25	30	145	112	20	2,0	19,3
	70	3050	470	4000	190	90	38	134	168	30	35	175	135	26	2,5	23,5
	80	5800	375	4000	210	105	38	144	178	30	35	185	145	26	2,5	32
	90	8700	350	3000	230	120	50	158	192	40	45	205	155	26	3,0	47,2
	100	16 000	340	2400	270	140	50	182	217	40	45	230	180	26	3,0	76
130	23 000	320	2400	310	160	68	212	250	55	60	268	205	28	3,0	110	

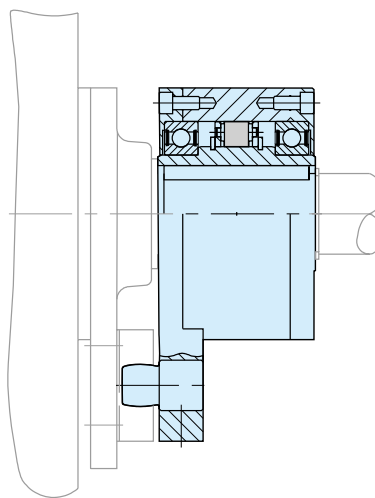
NOTAS

- $T_{m\acute{a}x.} = 2 \times T_{KN}$
» Consulte Selección en las páginas de la 7 a la 11
- Esta velocidad de sobremarcha mínima permisible $n_{min.}$ no debe reducirse durante el funcionamiento continuo. Es posible reducir esta velocidad mínima bajo solicitud.
- Se rebasa la pista interna
Chavetero para DIN 6885.1

Cuando realice el pedido, especifique la dirección de rotación vista desde la flecha «A»: «R», la pista interna se rebasa hacia la derecha; «L», la pista interna se rebasa hacia la izquierda

» Consulte las instrucciones de montaje y mantenimiento en las páginas 12 y 13

EJEMPLO DE MONTAJE



Ruedas libres de cuña de elevación por fuerza centrífuga

RIZ..ESG2



Parte trasera de
RIZ..ESG2

MODELO



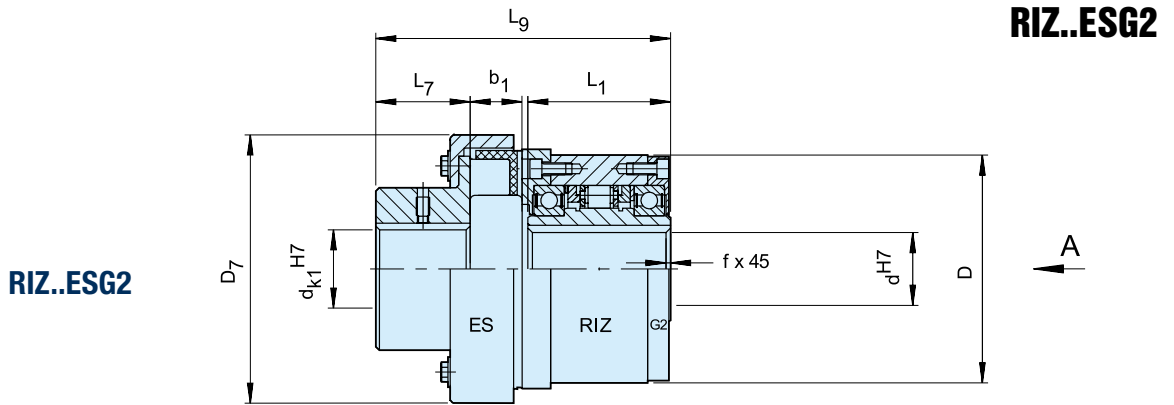
El modelo RIZ..ESG2 es una rueda libre de tipo cuña de elevación por fuerza centrífuga cuando la pista interna se rebasa. Solo esta pista se ha diseñado para rodar a rueda libre.

Se trata de una unidad autónoma diseñada para aplicaciones de embrague de rueda libre. Normalmente se utiliza en unidades de oruga, en las que la velocidad de sobremarcha es alta, pero la velocidad de transmisión es baja y no supera la velocidad de transmisión máxima especificada en la tabla.

Es un modelo RIZ (» consulte la página 82 para más información) equipado con un acoplamiento elástico ES y una cubierta G2. El modelo ES es un acoplamiento exigente, económico y adecuado para diversas aplicaciones.

La pista interna debe rebasarse y se conectará al eje secundario de la máquina. Cuando se pide completa, la unidad se entrega lubricada con grasa y lista para instalarse en posición horizontal o vertical.

Ruedas libres de cuña de elevación por fuerza centrífuga



Mitad de acoplamiento: tolerancia de chavetero P9

Modelo	Modelo		Velocidades												Peso
	d_{K1}^{H7} [mm]	ES	T_{KN} [Nm]	$n_{m\acute{a}x.}^{1)}$ [min. ⁻¹]	$n_{m\acute{i}n.}^{2)}$ [min. ⁻¹]	$n_{m\acute{a}x.}^{3)}$ [min. ⁻¹]	d_{K1}^{H7} [mm]	D [mm]	L ₁ [mm]	D ₇ [mm]	L ₇ [mm]	L ₉ [mm]	b ₁ [mm]		[kg]
RIZ..ESG2	30	10	80	290	700	9000	10.. 45	100	68	117	48	133,5	17		5,0
	35	16	250	280	670	8500	10.. 50	110	74	129	52	143,5	19		6,6
	40	25	400	260	630	7500	15.. 55	125	86	134	57	163,5	22		9,9
	45	40	625	255	610	6700	20.. 60	130	86	155	61	171,5	26		11,3
	50	63	1000	235	560	6000	20.. 70	150	94	175	67	194	30		16,7
	60	100	1600	210	510	5300	25.. 75	170	114	196	75	227	35		24,0
	70	160	2500	195	470	4000	30.. 80	190	134	223	82	261,5	41		32,5
	80	400	5000	155	375	4000	45.. 100	210	144	290	97	305	56		52
	90	630	7500	145	350	3000	60.. 120	230	158	330	116	346,5	64		78
	100	1000	12 500	140	340	2400	75.. 140	270	182	378	140	386	75		136
	130	1600	20 000	130	320	2400	90.. 160	310	212	432	160	442	85		199

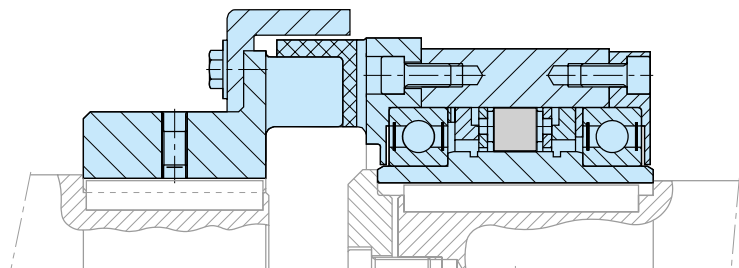
NOTAS

- 1) Esta velocidad de transmisión de par máxima permisible $n_{m\acute{a}x.}$ no debe rebasarse al transmitir el par
- 2) Pista interna
Esta velocidad de sobremarcha mínima permisible $n_{m\acute{i}n.}$ no debe reducirse durante el funcionamiento continuo. Es posible reducir esta velocidad mínima bajo solicitud
- 3) Pista interna
Chavetero para DIN 6885.11

Cuando realice el pedido, especifique el diámetro interior d_K y la dirección de rotación vista desde la flecha «A»: «R», la pista interna se rebasa hacia la derecha; «L», la pista interna se rebasa hacia la izquierda

» Consulte las instrucciones de montaje y mantenimiento en las páginas 12 y 13

EJEMPLO DE MONTAJE



Ruedas libres de cuña de elevación por fuerza centrífuga

RIZ..ELG2



Parte trasera de RIZ..ELG2

MODELO



El modelo RIZ..ELG2 es una rueda libre de tipo cuña de elevación por fuerza centrífuga cuando la pista interna se rebasa. Solo esta pista se ha diseñado para rodar a rueda libre. Se trata de una unidad autónoma diseñada para aplicaciones de embrague de rueda libre.

Normalmente se utiliza en unidades de oruga, en las que la velocidad de sobremarcha es alta, pero la velocidad de transmisión es baja y no supera la velocidad de transmisión máxima especificada en la tabla. Es un modelo RIZ (→ consulte la página 82 para más información) equipado con un acoplamiento elástico EL y una cubierta G2.

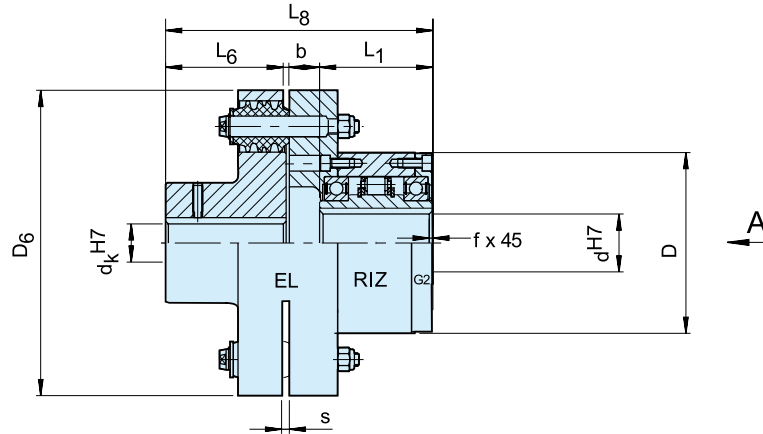
El modelo EL es un acoplamiento de alto rendimiento utilizado para vibraciones torsionales amortiguadas y para aceptar desalineaciones sin exceso de carga sobre los rodamientos.

La pista interna debe rebasarse y se conectará al eje secundario de la máquina. Cuando se pide completa, la unidad se entrega lubricada con grasa y lista para instalarse en posición horizontal o vertical. Los pares indicados en la tabla están determinados por la capacidad de rueda libre.

Ruedas libres de cuña de elevación por fuerza centrífuga

RIZ..ELG2

RIZ..ELG2



Modelo	Tamaño	Velocidades											Peso			
		EL	T_{KN} [Nm]	$n_{m\acute{a}x.}^{1)}$ [min. ⁻¹]	$n_{m\acute{i}n.}^{2)}$ [min. ⁻¹]	$n_{m\acute{a}x.}^{3)}$ [min. ⁻¹]	d_k^{H7} [mm]	D [mm]	L ₁ [mm]	D ₆ [mm]	L ₆ [mm]	L ₈ [mm]		b [mm]	s [mm]	f [mm]
RIZ..ELG2	30	5	375	290	700	9000	20...55	100	68	160	60	147,5	19,5	2	1	11
	35	6	550	280	670	8500	25...75	110	74	190	75	166,5	17,5	2	1	17
	40	6	800	260	630	7500	25...75	125	86	190	75	176,5	15,5	2	1,5	19
	45	6	912	255	610	6700	25...75	130	86	190	75	176,5	15,5	2	1,5	19
	50	7	1400	235	560	6000	30...85	150	94	225	90	208,5	24,5	2,5	1,5	31
	60	8	2350	210	510	5300	35...100	170	114	270	100	244	30	3	2	49
	70	10	3050	195	470	4000	45...120	190	134	340	140	312,5	38,5	3	2,5	90
	80	11	5800	155	375	4000	55...145	210	144	380	160	340	36	3	2,5	107
	90	12	8700	145	350	3000	65...165	230	158	440	180	388	50	3,5	3	170
	100	14	16 000	140	340	2400	75...170	270	182	500	200	422,5	40,5	3,5	3	230
	130	16	23 000	130	320	2400	85...180	310	212	560	220	482	50	4	3	330

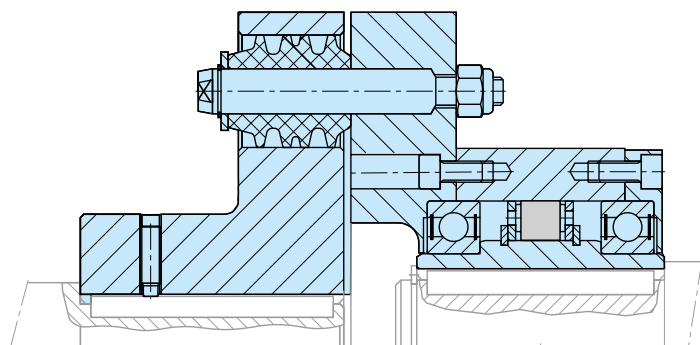
NOTAS

- 1) Esta velocidad de transmisión de par máxima permisible $n_{m\acute{a}x.}$ no debe rebasarse al transmitir el par
- 2) Esta velocidad de sobremarcha mínima permisible $n_{m\acute{i}n.}$ no debe reducirse durante el funcionamiento continuo. Es posible reducir esta velocidad mínima bajo solicitud
- 3) Se rebasa la pista interna Chavetero para DIN 6885.1

Cuando realice el pedido, especifique el diámetro interior d_k y la dirección de rotación vista desde la flecha «A»: «R», la pista interna se rebasa hacia la derecha; «L», la pista interna se rebasa hacia la izquierda

» Consulte las instrucciones de montaje y mantenimiento en las páginas 12 y 13

EJEMPLO DE MONTAJE



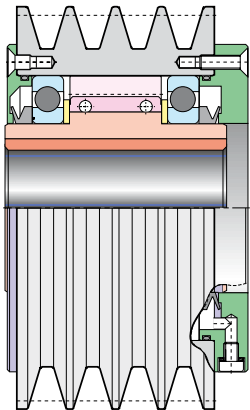
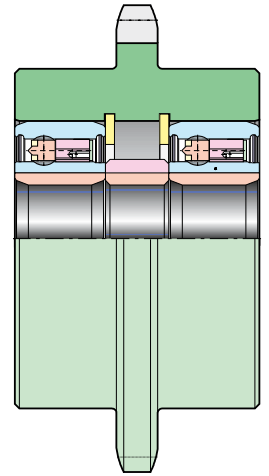
Diseños especiales

Todo es posible



Embragues de indexado de acero inoxidable para su uso en la industria de procesamiento de alimentos.

Ruedas libres autónomas CSK..P y conjunto de rueda estriada de cadena de rodillos



Rueda libre autónoma y conjunto de polea con correa en V

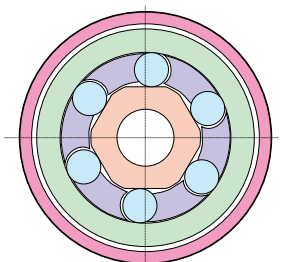
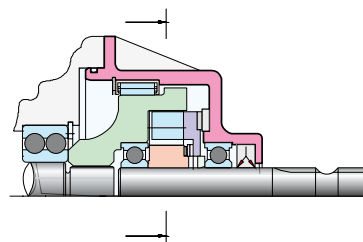
Embrague de indexado de alto rendimiento para su utilización en una máquina de impresión en offset



Combinación de antirretorno y embrague de indexado para conmutadores de alta tensión



Embrague de rueda libre para dos direcciones de rotación y cambio automático de dirección



A	AA26	B	BC MA68	G	GFR/GFRN42	R	RINZ..G5G584
	AE24	C	CEUS66		GFR..F1F244		RIZ/RINZ82
	AL/ALP48		CSK/CSK..P... 14-16		GFR..F2F346		RIZ..ELG290
	AL..F2D2/F4D2...50		CSK..2RS14		GFR..F2F744		RIZ..ESG288
	AL..G64		CSK..P-2RS16		GFR..F3F446		RIZ..G1G2/..G2G7 .84
	AL..KEED256	D			GFRN..F5F644		RIZ..G2G2/..G3G4 .86
	AL..KMSD254		DC32	N			RDBK80
	ALP../ALMP..F7D7 .52		DC-Races34		NF28		RSBW38
	AS (NSS)20	F			NFR36		RDBR-E70
	ASK18		FS/FSO/HPI62				RSCI 20-13072
	ASNU (NFS)22		FSO/FSO-GR/HPI .60				RSCI 180-30074
	AV40						RSRV78
							RSRT78
							RSXM76
						S	S20030
							SMZ58

- Combinación de rodamientos y rueda libre
- Ruedas libres integradas
- Ruedas libres autónomas
- Cuñas de elevación por fuerza centrífuga

NUEVOS NOMBRES DE PRODUCTOS

La siguiente tabla ofrece el estado de las denominaciones de Stieber que no aparecen en el catálogo.

Denominación	Estado	Denominación	Estado
ALB..M	bajo solicitud	Jaulas BW	sustituidas por jaulas DC..
ALZ	bajo solicitud	ETK	todavía disponible
ANG / ANR	sustituido por NFR	KK	sustituido por CSK
BAT / BATS	todavía disponible	NFS	sustituido por ASNU
CLA	sustituido por RIW y RIZ	NSS	sustituido por AS
CLV	todavía disponible	RIW	todavía disponible. Véase también RIZ
CR	todavía disponible	RSBF	todavía disponible hasta el tamaño 70
CRA	sustituido por RSCI	RSBI	sustituido por RSCI
CRLA	sustituido por RIW y RIZ		
GFK	bajo solicitud		

Stieber Facilities

Europe

Germany

Hatschekstraße 36
69126 Heidelberg - Germany
+49 (0) 6221-30470

*Overrunning Clutches
and Holdbacks*

Dieselstraße 14
85748 Garching
+49 (0) 8932-9010

North America

USA

23601 Hoover Road
Warren, MI 48089 - USA
586-758-5000

*Overrunning Clutches
and Holdbacks*

Asia Pacific

Australia

+61 2 9894 0133

China

+86 21 5169-9255

Hong Kong

+852 2615 9313

Singapore

+65 6487 4464

Taiwan

+886 2 2577 8156

Thailand

+66 2322 5527

Las marcas de Altra Motion

Acoplamientos

Ameridrives

www.ameridrives.com

Bibby Turboflex

www.bibbyturboflex.com

Guardian Couplings

www.guardiancouplings.com

Huco

www.huco.com

Lamiflex Couplings

www.lamiflexcouplings.com

Stromag

www.stromag.com

TB Wood's

www.tbwoods.com

Sistemas lineales

Thomson

www.thomsonlinear.com

Arboles de interruptores de fin de Carrera, con engranajes

Stromag

www.stromag.com

Conjuntos de Rodamientos de Precisión

Kilian

www.kilianbearings.com

Embragues y Frenos Eléctricos

Matrix

www.matrix-international.com

Stromag

www.stromag.com

Warner Electric

www.warnerelectric.com

Motores de Correas

TB Wood's

www.tbwoods.com

Frenos y embragues de gran potencia

Twiflex

www.twiflex.com

Stromag

www.stromag.com

Svendborg Brakes

www.svendborg-brakes.com

Wichita Clutch

www.wichitaclutch.com

Engranajes y componentes especiales

Bauer Gear Motor

www.bauergears.com

Boston Gear

www.bostongear.com

Delevan

www.delevan.com

Delroyd Worm Gear

www.delroyd.com

Nuttall Gear

www.nuttallgear.com

Sistemas de frenado de motores de combustión interna

Jacobs Vehicle Systems

www.jacobsvehiclesystems.com

Motores de precisión y automatización

Kollmorgen

www.kollmorgen.com

Motores en miniatura

Portescap

www.portescap.com

Frenos y embragues de rueda libre

Formsprag Clutch

www.formsprag.com

Marland Clutch

www.marland.com

Stieber

www.stieberclutch.com

Ni la exactitud ni la integridad de la información contenida en esta publicación está garantizada por la empresa y puede estar sujeta a cambios de su exclusivo criterio. Las características de funcionamiento y desempeño de estos productos puede variar de acuerdo con la aplicación, montaje, condiciones de funcionamiento y factores ambientales. Puede acceder a los términos y condiciones de venta de la empresa en <http://www.altramotion.com/terms-and-conditions/sales-terms-and-conditions>. Estos términos y condiciones se aplican a cualquier persona que pueda comprar, adquirir o utilizar productos referidos en este documento, incluyendo cualquiera que compre estos productos de marca a un distribuidor autorizado.

©2020 por Stieber LLC. Todos los derechos reservados. Todas las marcas comerciales en esta publicación son propiedad única y exclusiva de Stieber LLC o de sus empresas afiliadas.